

DISCOVERY



Workshop Manual

Werkplaatshandboek

Manuel D' Atelier

Werkstatthandbuch

Manuale D' Officina

Manual De Taller

Manual de Oficina



Manual de Taller de DISCOVERY
















**Este manual corresponde a los
vehículos a partir del modelo del
año 1995**

01	INTRODUCCION
04	DATOS DE ESPECIFICACION GENERAL
05	DATOS DE PUESTA A PUNTO DEL MOTOR
07	RECORDATORIOS GENERALES DE MONTAJE
09	LUBRICANTES, LIQUIDOS Y CAPACIDADES
10	MANTENIMIENTO
12	MOTOR Mpi
12	MOTOR Tdi
12	MOTOR 3.9 V8
12	MOTOR 4.0 V8
17	CONTROL DE EMISIONES
19	PROGRAMADOR DE VELOCIDAD
19	SISTEMA DE COMBUSTIBLE MFI
19	SISTEMA DE COMBUSTIBLE SFI
19	SISTEMA DE COMBUSTIBLE Mpi
19	SISTEMA DE COMBUSTIBLE Tdi
26	SISTEMA DE REFRIGERACION Mpi
26	SISTEMA DE REFRIGERACION Tdi
26	SISTEMA DE REFRIGERACION V8
30	COLECTOR Y SISTEMA DE ESCAPE
33	EMBRAGUE
37	CAJA DE CAMBIOS MANUAL
41	CAJA DE TRANSFERENCIA
44	CAJA DE CAMBIOS AUTOMATICA
47	ARBOLES DE TRANSMISION
51	PUENTE TRASERO Y DIFERENCIAL
54	PUENTE DELANTERO Y DIFERENCIAL
57	DIRECCION
60	SUSPENSION DELANTERA
64	SUSPENSION TRASERA
70	FRENOS
74	LLANTAS Y NEUMATICOS
75	SISTEMA DE RETENCION SUPLEMENTARIO
76	CHASIS Y CARROCERIA
80	CALEFACCION Y VENTILACION
82	AIRE ACONDICIONADO
84	LIMPIA Y LAVAPARABRISAS
86	SISTEMA ELECTRICO

Publicado por: Rover Technical Communication

D 1996 Rover Group Limited
Publicación Pieza No. LRL 0079SPA (2ª Edición)



	01 04 05 07 09
	10
	12
	17 19
	26
	30
	33
	37 41 44
	47 51 54
	57
	60 64 74
	70
	75 76
	80 82
	84 86

01 - INTRODUCCION

INDICE

Página

INFORMACION

INTRODUCCION	1
DIMENSIONES	1
DATOS DE REFERENCIA	1
REPARACIONES Y RECAMBIOS	1
SUSTANCIAS TOXICAS	1
PRECAUCIONES EN LA MANIPULACION DE COMBUSTIBLES	2
CAUCHO SINTETICO	3
COMPUESTOS OBTURADORES RECOMENDADOS	3
ACEITE USADO EXTRAIDO DE MOTORES	3
ACCESORIOS Y MODIFICACIONES	4
LLANTAS Y NEUMATICOS	4
LIMPIEZA CON VAPOR	4
ESPECIFICACION	4
HERRAMIENTAS ESPECIALES	4
COPYRIGHT	4
USO DE GATOS	5
ELEVADOR HIDRAULICO (CUATRO COLUMNAS)	6
ELEVADORES DE DOS COLUMNAS	6
PRUEBA CON DINAMOMETRO - VEHICULOS CON FRENOS ANTIBLOQUEO	6
PRUEBA CON DINAMOMETRO - VEHICULOS CON FRENOS ANTIBLOQUEO (ABS)	7
REMOLQUE	7
TRANSPORTE DEL VEHICULO EN UN REMOLQUE	8
ARRANQUE CON BATERIA EXTERNA	8
ABREVIATURAS Y SIMBOLOS EMPLEADOS EN ESTE MANUAL	10
TERMINOLOGIA Y ABREVIATURAS RELACIONADAS CON EL SISTEMA DE CONTROL DE EMISIONES	11
NUMERO DE IDENTIFICACION DEL VEHICULO (VIN)	12
UBICACION DE LOS NUMEROS DE IDENTIFICACION	14
EQUIPO DE DIAGNOSTICO	16
ORGANIZACION DEL MANUAL	16





INTRODUCCION

Este manual del taller abarca los vehículos producidos a partir de modelos año 1995. Posteriormente se emitirán enmiendas y páginas adicionales para que el manual refleje los últimos modelos. Las páginas enmendadas y añadidas tendrán anotada al pie la fecha de emisión.

Este manual está destinado a ayudar al personal técnico capacitado a efectuar eficientemente reparaciones y trabajos de mantenimiento de los vehículos Land Rover.

Los usuarios que realicen sus propias reparaciones conviene que posean cierto nivel de conocimientos y capacitación y que limiten las reparaciones a componentes que no afecten a la seguridad del vehículo o sus ocupantes. Toda reparación que se necesite en órganos que sean críticos para la seguridad, tal como la dirección, los frenos, la suspensión o el sistema de retención suplementario, debe ser llevada a cabo por un concesionario de Land Rover. Las personas que carezcan de capacitación técnica no deben intentar NUNCA efectuar esa clase de reparaciones.

AVISOS, ADVERTENCIAS y NOTAS de la forma siguiente:



AVISO: Procedimientos que han de seguirse exactamente para evitar la posibilidad de lesiones personales.



PRECAUCION: Llama la atención sobre procedimientos que deben seguirse para evitar dañar componentes.



NOTA: Llama la atención sobre métodos que hacen más fácil una tarea, o proporciona información útil.

DIMENSIONES

Las dimensiones que se indican son las de la especificación técnica o de proyecto. Los equivalentes en otras unidades que aparecen entre paréntesis detrás de las dimensiones, se han obtenido por conversión a partir de los datos de la especificación original.

DATOS DE REFERENCIA

Quando se alude en el Manual a los lados izquierdo o derecho, se entiende esto mirando al vehículo desde atrás. Con el motor y el cambio desmontados, se alude al extremo del motor donde va la bomba de agua como el extremo delantero.

Para reducir las repeticiones, algunas operaciones descritas en este Manual no hacen ninguna alusión a pruebas del vehículo después de la reparación.

Es imprescindible que el trabajo sea inspeccionado y comprobado después de su terminación y se efectúe si es necesario una prueba de conducción, de modo particular cuando entren en juego aspectos relacionados con la seguridad.

REPARACIONES Y RECAMBIOS

Quando se precisen recambios es imprescindible que se usen piezas de Discovery.

Se llama la atención de modo particular a los siguientes criterios referentes a las reparaciones y al montaje de repuestos y accesorios: pueden menoscabarse las características de seguridad incorporadas en el vehículo si se montan piezas distintas de las de Discovery. En algunos países la legislación prohíbe el montaje de piezas que no sean de la norma del constructor de los vehículos. Es preciso atenerse estrictamente a las fuerzas de apriete con la llave dinamométrica indicadas en el Manual. En los casos en que así se especifique es preciso poner dispositivos de inmovilización o bloqueo. Si durante el desmontaje se reduce la eficacia de un dispositivo de inmovilización es preciso sustituirlo por otro nuevo. Algunos elementos de sujeción no deben volver a usarse después de quitarlos. Esos elementos se especifican en el Manual.

SUSTANCIAS TOXICAS

Muchos líquidos y otras sustancias que se emplean en los vehículos son tóxicos y no deben ingerirse en ninguna circunstancia ni debe permitirse que entren en contacto con heridas. Estas sustancias comprenden, entre otras: anticongelante, líquido de frenos, combustible, aditivos para el lavaparabrisas, refrigerante del aire acondicionado, lubricantes y diversos adhesivos.

PRECAUCIONES EN LA MANIPULACION DE COMBUSTIBLES

En la información que sigue se facilitan precauciones básicas que deben observarse si han de manipularse los combustibles de forma segura. También explica las otras causas de peligro que no deben pasarse por alto.

Esta información se facilita únicamente a título de orientación básica y en cualquier caso de duda debe consultarse con el servicio de bomberos de la localidad.

Los vapores de combustibles son muy inflamables y en espacios cerrados son además explosivos y tóxicos.

Al evaporarse el combustible produce 150 veces su propio volumen en forma de vapores que, al diluirse con el aire, se convierten en una mezcla fácilmente inflamable. Los vapores son más pesados que el aire y siempre descienden al nivel más bajo. Pueden esparcirse fácilmente por todo el taller por las corrientes de aire y, por consiguiente, hasta un derrame pequeño de combustible es muy peligroso.

Conviene tener siempre a mano un extintor que contenga **ESPUMA, GAS CO², o POLVOS** cuando se manipule con combustibles o cuando se desarmen sistemas de combustible y en sitios donde se guarden envases de combustibles.



AVISO: Es imperativo no hacer la desconexión de la batería mientras se estén haciendo reparaciones en el sistema del combustible, pues si saltan chispas en el terminal de la batería pueden inflamar los vapores de combustible que haya en el aire circundante. Desconectar siempre la batería del vehículo ANTES de llevar a cabo ningún trabajo en el sistema del combustible.

Siempre que se vaya a manipular, trasegar o guardar combustibles, o cuando se desarmen sistemas de combustible de vehículos, es preciso apagar o quitar todo objeto que pueda provocar la inflamación del combustible o sus vapores, y toda lámpara portátil que se use debe ser antideflagrante y mantenerse apartada de eventuales derrames.

No debe permitirse que repare nadie componentes relacionados con el combustible sin haber recibido previamente capacitación en la materia.

Precauciones en el manejo de combustible caliente



AVISO: Antes de comenzar ningún trabajo que requiera vaciar el combustible del depósito es preciso atenerse al procedimiento siguiente:

1. Dejar suficiente tiempo para que se enfríe el combustible, para evitar así el contacto con combustibles calientes.
2. Ventilar el sistema quitando el tapón del depósito en un sitio bien ventilado. Poner de nuevo el tapón hasta que se empiece a vaciar el combustible

Trasiegos de combustible



AVISO: No debe extraerse ni vaciarse el combustible de ningún vehículo mientras esté encima de un foso.

El trasiego de combustible desde el depósito debe hacerse en un sitio bien ventilado. Es preciso usar un tanque de trasiego siguiendo las instrucciones del fabricante del mismo y la reglamentación local, prestando asimismo la debida atención a la puesta a tierra de los tanques.

Desmontaje del depósito de combustible

Hay que poner una etiqueta con el aviso **VAPORES DE COMBUSTIBLE** en el depósito después de desmontarlo del vehículo.

Reparación del depósito de combustible

No debe intentarse hacer ninguna reparación de ningún depósito de combustible en ninguna circunstancia.

CAUCHO SINTETICO

Muchos objetos, como juntas tóricas, tubos flexibles y otros similares que parecen ser de caucho natural, están hechos de materiales sintéticos llamados fluoroelastómeros. En condiciones de trabajo normales este material es seguro y no presenta ningún riesgo para la salud. Sin embargo, si sufre daños a causa del fuego o calor excesivo puede descomponerse y producir ácido fluorhídrico, que es muy corrosivo y puede producir graves quemaduras si entran en contacto con la piel. Caso de estar requemado o recalentado el material, sólo debe manipularse con guantes industriales sin costura. Descontaminar y deshacerse de los guantes inmediatamente después del uso.

Si llega a producirse contacto con la piel, tratarse inmediatamente la ropa contaminada y procurarse asistencia médica sin demora. Entre tanto hay que lavarse la parte afectada con abundante cantidad de agua fría o agua de cal durante quince a sesenta minutos.

COMPUESTOS OBTURADORES RECOMENDADOS

En este Manual se recomienda una variedad de productos de marca para uso durante los trabajos de mantenimiento y reparación.

Estos productos son, entre otros:

PASTA PARA JUNTAS HYLOMAR GASKET AND JOINTING COMPOUND

y

PASTA DE SILICONAS HYLOSIL RTV SILICON COMPOUND.

Seguramente podrán obtenerse estos productos por intermedio de proveedores de material para garajes de la localidad. Si existe algún problema con su obtención, ponerse en contacto con la siguiente compañía, que asesorará y facilitará la dirección del proveedor más cercano.

Marston Bentley Ltd

Cale lane
New Springs
Wigan WN2 1JR

Tel 01942 824242

ACEITE USADO EXTRAIDO DE MOTORES



AVISO: El contacto prolongado y repetido con aceite extraído de motores dará lugar a la pérdida de grasas naturales de la piel, lo que producirá sequedad, irritación y dermatitis.

El aceite viejo que se extrae de los motores contiene contaminantes dañinos en potencia, que pueden ser causa de cáncer de la piel. Es preciso contar con medios adecuados para protegerse y lavarse la piel.

Precauciones durante la manipulación

1. Evitar el contacto prolongado y repetido con aceites, de modo particular aceites usados extraídos de motores.
2. Ponerse ropa protectora, incluso guantes impermeables cuando sea de aplicación.
3. No meterse trapos mojados de aceite en los bolsillos.
4. Evitar que se contamine de aceite la ropa, de modo particular la ropa interior.
5. Deben limpiarse los trajes de protección o monos regularmente. Descartar la ropa que no pueda lavarse y el calzado que se haya impregnado de aceite.
6. Es preciso procurarse primeros auxilios inmediatamente para cortaduras y heridas.
7. Usar cremas aislantes, antes de cada período de trabajo, para poder quitarse fácilmente el aceite de la piel.
8. Lavarse con jabón y agua para quitarse todo el aceite (los productos de limpieza para la piel y los cepillos para las uñas serán de utilidad). Los preparados que contienen lanolina reemplazan los aceites naturales de la piel que se pierden.
9. No usar gasolina, keroseno, gasoil, diluyentes ni disolventes para lavarse la piel.
10. Si aparecen desórdenes de la piel es conveniente procurarse asesoramiento médico.
11. Cuando sea posible conviene desengrasar las piezas antes de manipularlas.
12. Cuando haya riesgo de contacto con los ojos debe usarse protección, por ejemplo gafas o pantallas; además debe contarse con medios para lavarse los ojos.

Modo de deshacerse de aceites usados

Precauciones para protección del medio ambiente

Es ilegal deshacerse de aceite usado vertiéndolo en el suelo, por alcantarillas o desagües, ni en ríos o canales.

Deshacerse del aceite viejo por intermedio de contratistas autorizados dedicados a la evacuación de basuras.

ACCESORIOS Y MODIFICACIONES

NO MONTAR accesorios ni conjuntos de modificación no aprobados, pues pueden afectar a la seguridad del vehículo.

Land Rover no acepta ninguna responsabilidad por muerte, lesiones personales o daños a la propiedad que se produzcan como resultado directo del montaje de conjuntos de modificación no aprobados en los Discovery.

LLANTAS Y NEUMATICOS



AVISO: NO cambiar las ruedas por otras de ningún tipo que no sean las auténticas de Discovery, que han sido proyectadas para uso polivalente en carretera y en campo y guardan relaciones muy importantes con el buen funcionamiento de la suspensión y con las características de manejo del vehículo. Los neumáticos de repuesto deben ser del mismo tamaño y marca que se recomiendan para el vehículo, y todos los neumáticos han de ser de la misma marca, de igual número de capas e igual dibujo en la banda de rodadura.

LIMPIEZA CON VAPOR

Para evitar la consiguiente oxidación, a toda limpieza con vapor dentro del compartimiento del motor **DEBE** seguir una reaplicación cuidadosa de cera en los componentes metálicos afectados. Debe prestarse especial atención a la columna de la dirección, los tubos de agua del motor, las abrazaderas de los tubos flexibles y la abrazadera de la bobina del encendido.

ESPECIFICACION

Los detalles de la especificación y las instrucciones que se exponen en este Manual sólo son de aplicación a una gama de vehículos y no a uno en particular. Para obtener la especificación de un vehículo determinado el comprador debe consultar con el concesionario.

Los fabricantes se reservan el derecho de modificar las especificaciones con o sin previo aviso y en el momento y la forma que consideren oportuno. Pueden entrar en juego modificaciones de envergadura o de poca importancia, de conformidad con la norma de superación continua del fabricante.

Aun cuando se ponen en juego toda clase de esfuerzos para asegurar la exactitud de la información contenida en este Manual, el fabricante o el concesionario por cuyo intermedio se entrega este Manual no aceptan ninguna responsabilidad bajo ningún concepto por ninguna inexactitud ni sus consecuencias.

HERRAMIENTAS ESPECIALES

Es importante el uso de las herramientas especiales aprobadas. Son imprescindibles si han de llevarse a cabo las operaciones de mantenimiento o reparación eficientemente y de manera segura. Cuando se especifican herramientas especiales, **sólo deben usarse esas herramientas para evitar la posibilidad de lesiones personales o causar daños a los componentes.** Además la cantidad de tiempo que ahorran puede ser considerable.

Cada una de las herramientas especiales se proyecta con la estrecha colaboración de Land Rover, y no se pone en producción ninguna herramienta que no haya sido probada y aprobada por la empresa. Sólo se introducen herramientas nuevas cuando una operación determinada no puede llevarse a cabo satisfactoriamente empleando herramientas existentes o equipos corrientes. El usuario puede tener por tanto la certeza de que la herramienta es necesaria y que realizará su cometido con exactitud, eficientemente y de manera segura.

Periódicamente se emitirán boletines de herramientas especiales en los que se facilitarán detalles de las herramientas nuevas a medida que se introduzcan.

Todos los pedidos y consultas provenientes del Reino Unido deben dirigirse directamente a V. L. Churchill. Los pedidos del extranjero deben hacerse al distribuidor local de V. L. Churchill en los casos en que haya uno. En los países en los que no haya distribuidor pueden hacerse los pedidos directamente a

V. L. Churchill Limited,
PO Box 3,
Daventry, Northants,
Inglaterra, NN11 4NF.

Las herramientas recomendadas en este Manual se relacionan en un catálogo multilingüe ilustrado que puede obtenerse dirigiéndose a:
Messers. V. L. Churchill en la dirección arriba indicada, o

Land Rover Merchandising Service,
PO Box 534,
Erdington,
Birmingham, B24 0Q5.

COPYRIGHT

© 1996 Rover Group Limited

Reservados todos los derechos. No se permite reproducir, almacenar en un sistema de extracción de datos ni transmitir ninguna parte de esta publicación en ninguna forma, sea electrónica, mecánica, por grabación o cualquier otro medio sin el permiso previo por escrito de Land Rover.

USO DE GATOS

Las instrucciones que siguen deben ser llevadas a cabo antes de levantar del suelo el vehículo.

1. La superficie del suelo debe ser sólida y estar nivelada.
2. Echar el freno de estacionamiento.
3. Poner la palanca del cambio automático en 'P' o la del cambio manual en 1ª.
4. Poner la palanca de la reductora en la gama baja.



PRECAUCION: Para evitar que sufran daños los componentes de debajo del vehículo es preciso atenerse a los siguientes procedimientos de utilización de gatos.

NO PONER GATOS NI CABALLETES DEBAJO DE LOS COMPONENTES SIGUIENTES.

La estructura de la carrocería
 Los parachoques
 Las tuberías de combustible
 Las tuberías de frenos
 Las barras de torsión delanteras
 La barra Panhard
 Las barras y bielmas de la dirección
 Las bielmas de empuje de la suspensión trasera
 El depósito de combustible
 El cárter inferior del motor
 El cárter de la caja de cambios

Levantar con gatos o sostener el vehículo por los puentes únicamente.

Gato del vehículo

El gato que se entrega con el vehículo sólo está destinado a usarse en un caso de emergencia para cambiar una rueda. **NO** usar el gato para ningún otro fin. Ver en el Manual del Propietario los sitios en que se pone el gato y el procedimiento para su uso. No trabajar nunca debajo de un vehículo que esté sostenido con este gato.

Gato hidráulico

Es preciso usar un gato hidráulico que tenga una capacidad mínima de carga de 3.300 lb.



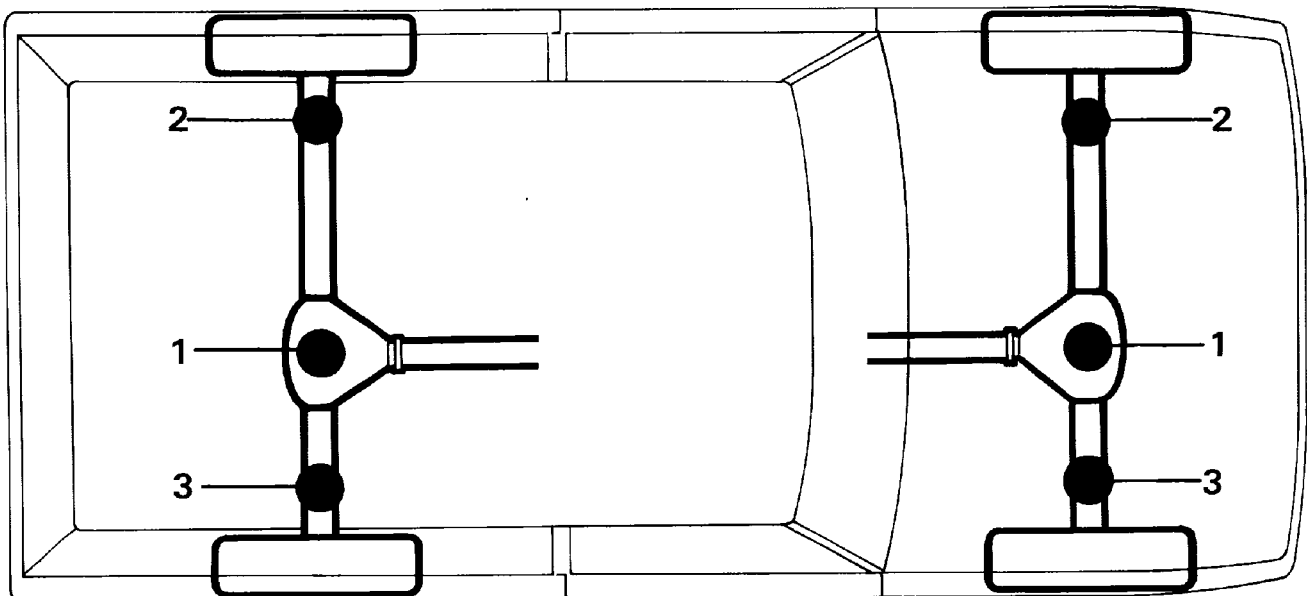
PRECAUCION: No empezar a trabajar debajo del vehículo hasta que se hayan puesto caballetes debajo del puente para sostenerlo levantado.

Elevación de la delantera del vehículo

1. Poner la copa del brazo hidráulico del gato debajo del cárter del diferencial.



NOTA: El cárter del diferencial no esté centrado en el puente. Hay que tener cuidado al levantar del suelo las ruedas delanteras, pues el puente trasero tiene menos resistencia a la inclinación.



RR1839E

2. Levantar las ruedas delanteras para que se pueda colocar un caballete debajo de la trompeta izquierda del puente.
3. Colocar un caballete debajo de la trompeta derecha, bajar con cuidado el gato hasta que el puente quede apoyado de manera segura en los dos caballetes, y sacar el gato.
4. Antes de empezar a trabajar debajo del vehículo comprobar nuevamente que está bien seguro sobre los caballetes.
5. Invertir el procedimiento cuando se quiten los caballetes de debajo del vehículo.

Elevación de la trasera del vehículo

1. Colocar la copa del brazo hidráulico del gato debajo del cárter del diferencial.
2. Levantar el vehículo para que se puedan poner caballetes debajo de las trompetas izquierda y derecha del puente.
3. Bajar el gato hasta que el puente quede apoyado de manera segura en los caballetes y sacar el gato.
4. Antes de empezar a trabajar debajo del vehículo comprobar nuevamente que está bien seguro sobre los caballetes.
5. Invertir el procedimiento cuando se quiten los caballetes de debajo del vehículo.

ELEVADOR HIDRAULICO (CUATRO COLUMNAS)

Usar sólo un elevador del tipo de instalación fija en el que se pone el vehículo encima y queda sostenido por sus propias ruedas. Si se necesita que las ruedas estén libres debe usarse un elevador que incorpore un sistema de 'ruedas libres' que sostenga el vehículo por los puentes. Como alternativa, poner el vehículo sobre suelo firme y llano y sostenerlo levantado con caballetes.

ELEVADORES DE DOS COLUMNAS

El constructor de VEHICULOS Discovery NO recomienda usar elevadores de 'dos columnas' de los que emplean cuatro brazos de apoyo ajustables. Estos tipos de elevadores NO se consideran seguros para vehículos Discovery .
Si se pone el vehículo en un elevador de dos columnas la responsabilidad por la seguridad del vehículo y del personal que realice los trabajos recae en el proveedor de los servicios de taller.

PRUEBA CON DINAMOMETRO - VEHICULOS CON FRENOS ANTIBLOQUEO

Viscoacoplamiento

Los ejes delantero y trasero no pueden funcionar independientemente, debido al viscoacoplamiento. Esto elimina la necesidad de bloquear el diferencial, porque bloquea el diferencial central progresiva y automáticamente, si una de las ruedas empieza a patinar.



AVISO: NO intente accionar una rueda con el vehículo soportado por gatos o soportes apoyados sobre el piso.

Dinamómetros para cuatro ruedas

Siempre que los rodillos de los dinamómetros delantero y trasero giren a la misma velocidad y que se hayan observado las normas de seguridad normales en el taller, no hay limitación de velocidad durante la prueba aparte de la que pueda haberse especificado para los neumáticos.

Dinamómetros para dos ruedas

IMPORTANTE: Si fuera posible, cuando pruebe los frenos use un dinamómetro para cuatro ruedas.

Si hubiera que probar los frenos con equipo para un solo eje, hay que desacoplar el árbol de transmisión al puente trasero, y ADEMÁS poner en punto muerto la caja de cambios principal y TAMBIÉN la caja de transferencia. Cuando pruebe los frenos, haga funcionar el motor a velocidad de ralentí para conservar el vacío en el servo. Si está probando el rendimiento del motor, seleccione con la caja de transferencia la gama alta y desacople el árbol de transmisión del puente inmóvil.

PRUEBA CON DINAMOMETRO - VEHICULOS CON FRENOS ANTIBLOQUEO (ABS)



AVISO: No intente probar la función ABS en un dinamómetro

Dinamómetros para cuatro ruedas



NOTA: Antes de probar un vehículo en un dinamómetro para cuatro ruedas, desconecte el relé de válvulas. *Vea Manual de localización de averías eléctricas.*

La función ABS no funciona, se ilumina la luz testigo de ABS. Los frenos funcionan normalmente.

Siempre que los rodillos de los dinamómetros delantero y trasero giren a la misma velocidad y que se hayan observado las normas de seguridad normales en el taller, no hay limitación de velocidad durante la prueba aparte de la que pueda haberse especificado para los neumáticos.

Dinamómetros para dos ruedas

IMPORTANTE: Si fuera posible, cuando pruebe los frenos use un dinamómetro para cuatro ruedas.



NOTA: El ABS no funciona en dinamómetros para dos ruedas. Durante la prueba estará encendida la luz ABS. Los frenos funcionan normalmente.

Si hubiera que probar los frenos con equipo para un solo eje, desacople el árbol de transmisión del puente trasero, y ponga en punto muerto tanto la caja de cambios principal como la caja de transferencia.

Si está probando el rendimiento del motor, seleccione con la caja de transferencia la gama alta y desacople el árbol de transmisión del puente inmóvil.

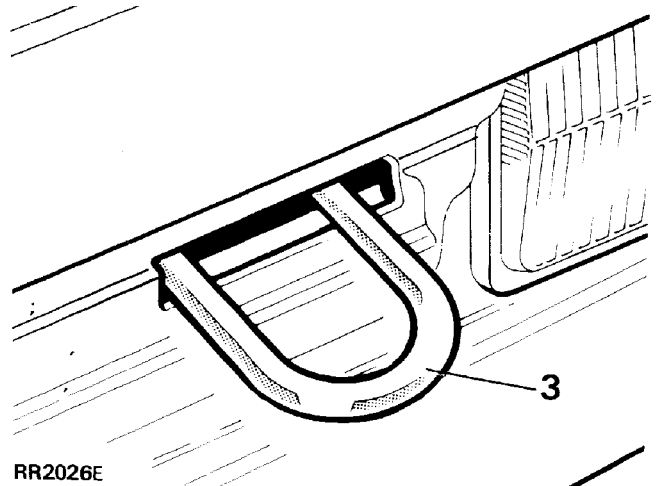
REMOLQUE



PRECAUCION: Los Discovery s tienen tracción permanente a las cuatro ruedas. Es preciso atenerse a las siguientes instrucciones cuando haya que remolcar el vehículo:

Remolque del vehículo sobre las cuatro ruedas con el conductor manejando el volante y los frenos.

1. Girar la llave de contacto a la posición '1' para que se suelte el enclavamiento de la dirección.
2. Poner en punto muerto el cambio y la reductora.



3. Sujetar una cuerda, cadena o cable a la argolla de remolcar.
4. Soltar el freno de estacionamiento.



PRECAUCION: El servofreno y la dirección servoasistida no funcionarán sin estar en marcha el motor. Se necesitará ejercer más presión en el pedal para frenar y hacer más esfuerzo en el volante para virar.

La conexión para remolcar el vehículo sólo debe usarse en condiciones normales de la calzada, evitando dar tirones para recuperarlo.

Remolque por vehículo de socorro con un eje suspendido



PRECAUCION: Para evitar que sufra daños el vehículo **HAY QUE** desmontar el árbol de transmisión delantero o trasero, dependiendo del puente sobre el que sea arrastrado el vehículo.

1. Marcar las bridas del árbol de transmisión en la caja reductora y los puentes, poniendo rayas de identificación para que el árbol pueda volver a ponerse como estaba antes.
2. Quitar los pernos de sujeción del árbol de propulsión y quitarlo del vehículo.
3. Si se va a arrastrar el vehículo apoyado en el puente delantero hay que poner la llave de contacto en '1' para soltar el enclavamiento de la dirección.



PRECAUCION: El volante y/o las barras y bielas de la dirección tienen que asegurarse en la posición de marcha al frente. **NO** servirse del mecanismo de enclavamiento de la dirección para este fin.

TRANSPORTE DEL VEHICULO EN UN REMOLQUE

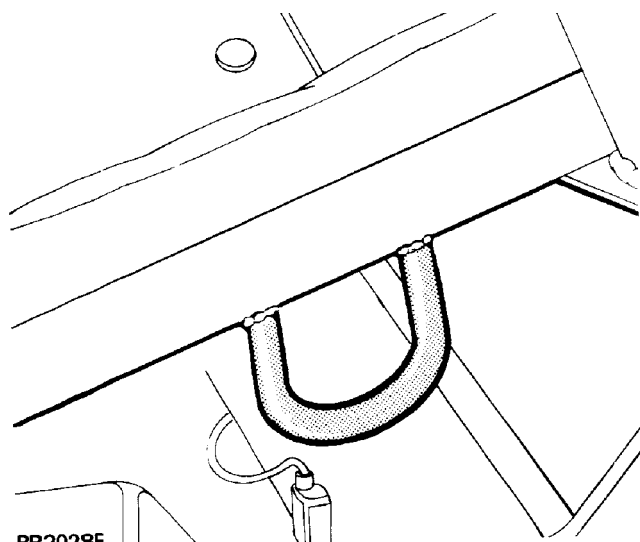
En la delantera y la trasera de los largueros del chasis hay unas argollas que facilitan la sujeción del vehículo a un remolque u otro medio de transporte.



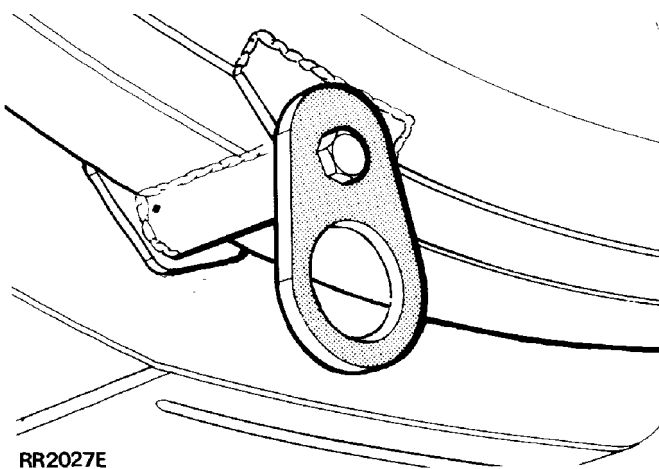
PRECAUCION: No deben utilizarse componentes de debajo del vehículo como puntos de amarre.

Instalar el vehículo en el remolque y echar el freno de estacionamiento. Poner en punto muerto la palanca del cambio. Poniendo en 'N' la palanca del cambio automático se evitará que sufra daños el gatillo del freno de estacionamiento.

DELANTERA DEL CHASIS



TRASERA DEL CHASIS



ARRANQUE CON BATERIA EXTERNA



AVISO: Durante el uso normal la batería emite gases de hidrógeno y oxígeno. Esta mezcla de gases puede explotar si se acercan llamas o se producen chispas o se fuma en las proximidades de la batería. Cuando se esté cargando o usando una batería en un recinto cerrado hay que proveer siempre ventilación y protegerse los ojos.

Las baterías deben tenerse fuera del alcance de los niños. Contienen ácido sulfúrico. Evitar el contacto con piel, ojos o ropa. Protegerse también los ojos cuando se trabaje en las proximidades de una batería por si salpica solución. En caso de contacto del ácido con la piel, los ojos o la ropa, lavarse inmediatamente la parte afectada con agua durante un mínimo de quince minutos. Si se ingiere ácido, beber grandes cantidades de leche o agua, seguido de leche de magnesia, un huevo batido o aceite vegetal. **PROCURARSE CUIDADOS MEDICOS INMEDIATAMENTE.**

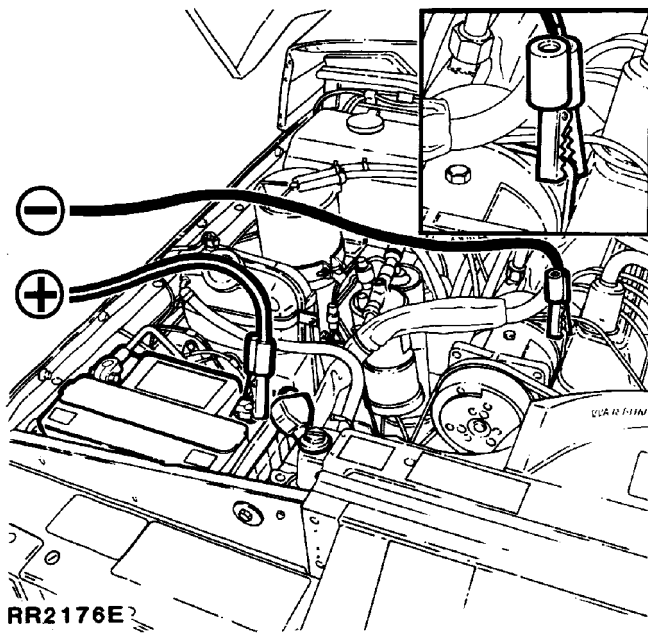
Para arrancar con una batería externa - batería con negativo a masa.



AVISO: Para evitar la posibilidad de sufrir lesiones, ejercer sumo cuidado al conectar una batería auxiliar a una batería descargada.

1. Poner los vehículos de modo que alcancen los cables, asegurándose de que los vehículos **NO SE TOQUEN**; también puede ponerse una batería auxiliar bien cargada en el suelo junto al vehículo.
2. Cerciorándose de que el encendido y todos los accesorios eléctricos estén desconectados, que esté puesto el freno de estacionamiento y la palanca del cambio en punto muerto (N) o aparcamiento (P), conectar los cables como sigue:

- A. Conectar un extremo del primer cable al terminal positivo (+) de la batería auxiliar.
- B. Conectar el otro extremo del primer cable al terminal positivo (+) de la batería descargada.
- C. Conectar un extremo del segundo cable al terminal negativo (-) de la batería auxiliar.



- D. Conectar el otro extremo del segundo cable a la orejeta de atrás del compresor del aire acondicionado, **NO AL TERMINAL NEGATIVO (-) DE LA BATERIA DESCARGADA**. Mantener los cables apartados de órganos móviles, poleas, correas de transmisión y el ventilador.



AVISO: Al hacer la última conexión de los cables puede producirse un arco eléctrico que, si salta cerca de la batería, puede causar una explosión.

explosión.

3. Si la batería auxiliar está instalada en otro vehículo, poner en marcha el motor y dejarlo funcionar en ralentí.
4. Poner en marcha el motor del vehículo que tiene la batería descargada, siguiendo el procedimiento de arranque explicado en el Manual del Propietario.



PRECAUCION: Si el motor no arranca dentro de un tiempo máximo de 12 segundos, desconectar el encendido y averiguar la causa.

La falta de observación de esta instrucción puede ocasionar daños irreparables a los catalizadores.

5. Desconectar el cable positivo (+) de los terminales positivos de la batería auxiliar y de la batería descargada.
6. Desconectar de la misma forma el cable negativo (-).

ABREVIATURAS Y SIMBOLOS EMPLEADOS EN ESTE MANUAL

Entre caras (tamaño de los pernos)	AF
Después del punto muerto inferior	ABDC
Después del punto muerto superior	ATDC
Corriente alterna	c.a.
Amperios	A
Amperio-hora	A-h
Antes del punto muerto inferior	BBDC
Antes del punto muerto superior	BTDC
Punto muerto inferior	BDC
Potencia efectiva	BHP
Normas británicas	BS
Oxido de carbono	CO
Centímetro	cm
Centígrado (Celsius)	C
Centímetro cúbico	cm ³
Grado (ángulos)	°
Grado (temperatura)	°
Diámetro	
Corriente continua	c.c.
Módulo de control electrónico	ECU
Inyección electrónica	EFI
Quinta	5 ^a
Primera	1 ^a
Cuarta	4 ^a
Gramo (fuerza)	gf
Gramo (masa)	g
Alta tensión (eléctrica)	A.T.
Diámetro interior	int.
Kilogramo (fuerza)	kgf
Kilogramo (masa)	kg
Kilogramo centímetro (par)	kgf.cm
Kilogramo por milímetro cuadrado	kgf/mm ²
Kilogramo por centímetro cuadrado	kgf/cm ²
Kilogramos (par)	kgf.m
Kilómetros	km
Kilómetros por hora	km/h
Kilovoltios	kV
Lado izquierdo	izq
Vol der	RHD
Vol izq	LHD
Litros	l

Baja tensión	B.T.
Máximo	máx.
Metro	m
Mililitro	ml
Milímetro	mm
Minuto (ángulo)	'
Menos (de tolerancia)	-
Negativo (electricidad)	-
Newton metros (par)	Nm
Número	No.
Diámetro exterior	ext.
Número de pieza	Nº pieza
Porcentaje	%
Más (tolerancia)	+
Positivo (electricidad)	+
Relación	:
Referencia	ref.
Revoluciones por minuto	rev/min
Lado derecho	der.
Segundo (ángulos)	"
Segundo (orden numérico)	2º
peso específico	p.e.
Centímetros cuadrados	cm ²
Sincronizador	sincro
Calibre inglés de alambres	s.w.g.
Tercera	3 ^a
Punto muerto superior	TDC
Reino Unido	UK
Número de identificación del vehículo	VIN
Voltios	V
Vatios	W

ROSCAS DE TORNILLOS

American Standard Taper Pipe	NPTF
British Standard Pipe	BSP
Unified Coarse	UNC
Unified Fine	UNF

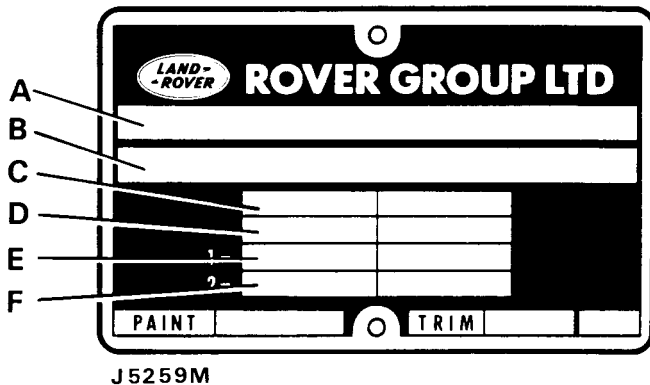
**TERMINOLOGIA Y ABREVIATURAS RELACIONADAS
CON EL SISTEMA DE CONTROL DE EMISIONES**

Pedal acelerador	(AP)
Filtro de aire	(ACL)
Aire acondicionado	(AC)
Tensión positiva de batería	(B+)
Bucle cerrado	(CL)
Posición de mariposa cerrada	(CTP)
Válvula de purga del filtro de carbón	(CANPV)
Conector de transmisión de datos	(DLC)
Código de averías	(DTC)
Encendido por distribuidor	(DI)
Módulo de control del motor	(ECM)
Nivel del refrigerante del motor	(ECL)
Temperatura del refrigerante del motor	(ECT)
Sensor de temperatura del refrigerante del motor	(ECTS)
Velocidad del motor	(RPM)
Control de emisiones por evaporación	(EVAP)
Sensor de temperatura del combustible	(EFTS)
4ª, 3ª, etc.	(4GR, 3GR)
Bomba de combustible	(FP)
Módulo de control del ventilador	(FCM)
Alternador	(GEN)
Masa	(GND)
Sensor térmico de oxígeno	(HO2S)
Control de aire de ralentí	(IAC)
Válvula de control de aire de ralentí	(IACV)
Módulo de control del encendido	(ICM)
Corte de combustible por interruptor de inercia	(IFS)
Interruptor de inercia para corte de combustible	(IFSS)
Temperatura del aire de admisión	(IAT)
Testigo de mal funcionamiento	(MIL)
Zona de vacío del colector	(MVZ)
Sensor medidor de masa de aire	(MAFS)
Inyección multipunto	(MFI)
Diagnóstico a bordo	(OBD)
Bucle abierto	(OL)
Posición de estacionamiento/punto muerto	(PNP)
Interruptor de posición de estacionamiento/punto muerto	(PNPS)
Memoria programable de sólo lectura	(PROM)
Módulo de relés	(RM)
Avisador de mantenimiento	(SRI)
Módulo de relés de estado sólido	(SSRM)
Catalizador de tres vías	(TWC)
Cuerpo de la mariposa	(TB)
Sensor de posición de la mariposa	(TPS)
Embrague del convertidor de par	(TCC)
Gama de la reductora	(TR)
Palanca de la reductora	(TRS)
Sensor de velocidad del vehículo	(VSS)
Mariposa a plenos gases	(WOT)

NUMERO DE IDENTIFICACION DEL VEHICULO (VIN)

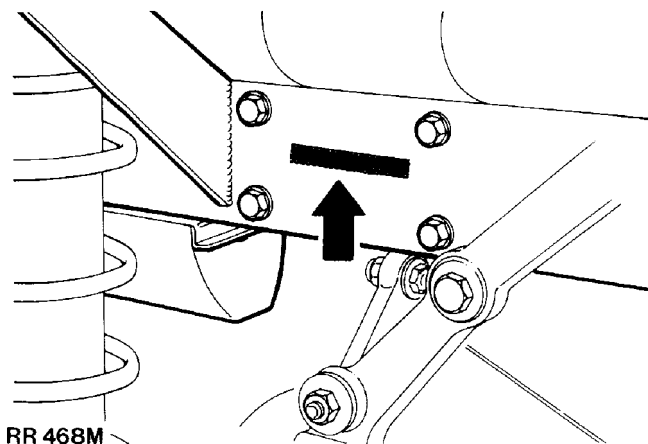
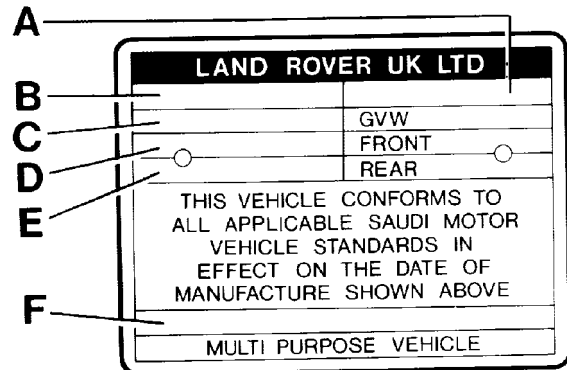
El número de identificación del vehículo y los pesos máximos recomendados están estampados en una chapa remachada a la parte delantera del compartimento motor.

Chapa del número de identificación del vehículo (Reino Unido, Australia, Resto del Mundo, Europa)



- A. Fecha de construcción (Australia). Homologación
- B. VIN (17 cifras)
- C. Peso máximo admisible del vehículo cargado
- D. Peso máximo del vehículo y del remolque
- E. Peso máximo sobre la calzada - eje delantero
- F. Peso máximo sobre la calzada - eje trasero

El número también se estampa en el lado derecho del chasis, delante de la torreta del montaje del muelle.

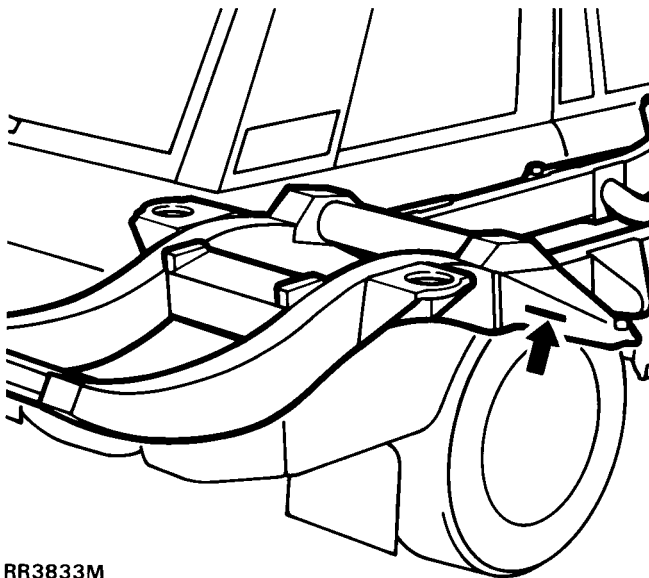
**Chapa del Número de Identificación del Vehículo (Arabia Saudita)**

- A. Año de fabricación
- B. Mes de fabricación
- C. Peso máximo del vehículo
- D. Peso máximo sobre la calzada - eje delantero
- E. Peso máximo sobre la calzada - eje trasero
- F. VIN (17 cifras)

El número de identificación del vehículo indica el fabricante, la gama de modelo, distancia entre ejes, tipo de carrocería, motor, dirección, transmisión, nombre del modelo y lugar de fabricación. El siguiente ejemplo muestra el proceso de codificación.

- SAL** Identificación universal del fabricante
- LH** Range Rover o
- LJ** Discovery
- G** Clase 100 pulgadas
- B** 2 puertas
- F** 300Tdi o
- V** V8i Gasolina
- 8** 5 velocidades, volante a la izquierda o
- 7** 5 velocidades, volante a la derecha
- M** Modelo año 1995
- A** Fábrica de Solihull

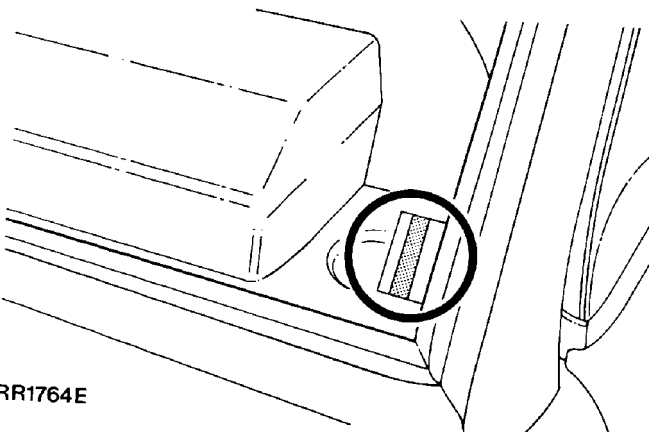
Número de identificación de vehículos europeos (VIN)



RR3833M

Estampado en el lado derecho del chasis, delante de la rueda trasera.

Número de identificación del vehículo Federal (EE.U.)

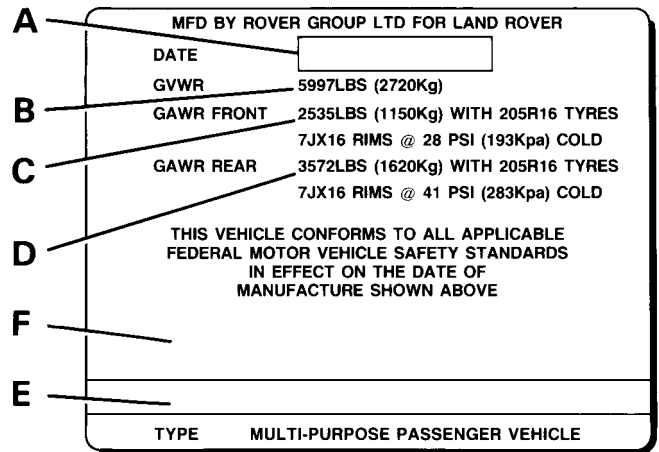


RR1764E

Estampado sobre una chapa remachada a la parte superior del pilar 'A' izquierdo, visible a través del parabrisas.

Número de identificación del vehículo (VIN)

Una etiqueta adhesiva que lleva impreso el Número de Identificación del Vehículo, la fecha de su fabricación y los pesos máximos sobre cada eje, va pegada a la superficie de cerradura de la puerta delantera izquierda. La información incluye el tamaño de las llantas y neumáticos, la presión de los neumáticos al peso máximo sobre los ejes.



RR2944E

Clave de la etiqueta de identificación del vehículo

- A. Mes y año de fabricación
- B. Peso máximo del vehículo
- C. Peso máximo sobre el eje delantero
- D. Peso máximo sobre el eje trasero
- E. Número de identificación del vehículo (17 cifras)
- F. Número de identificación del vehículo - código de barras

UBICACION DE LOS NUMEROS DE IDENTIFICACION

Número de serie del motor - Motor 300Tdi

El número del motor 300Tdi está estampado en el bloque, en el lado derecho del motor, por encima de la tapa delantera de los árboles de levas.

Número de serie del motor - Motor Mpi

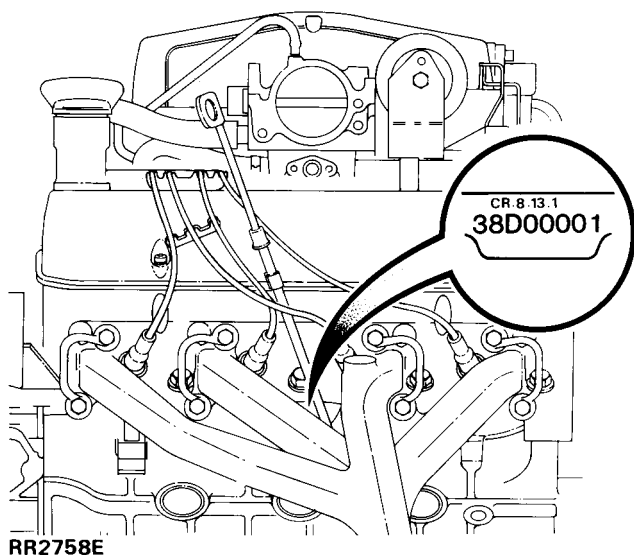
Estampado en la cara derecha del bloque, junto a la caja de cambios.

Nº de serie del motor - motor V8i

Estampado en una cara del bloque motor, entre los cilindros números 3 y 5.

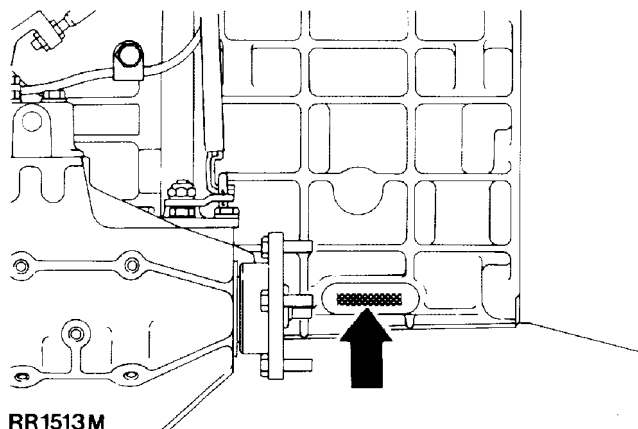


NOTA: La relación de compresión está estampada encima del número de serie.



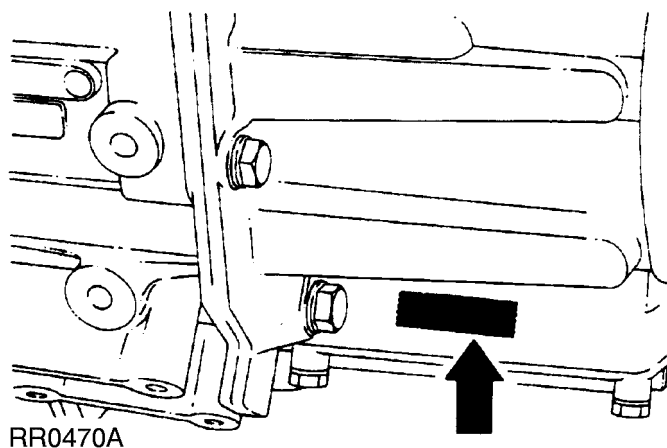
Caja de cambios principal R380

El número de serie está estampado en la parte inferior del lado derecho de la caja.



Caja reductora LT230

El número de serie está estampado en el lado izquierdo de la caja, por debajo del alojamiento del cojinete trasero del eje primario, al lado de la tapa inferior.

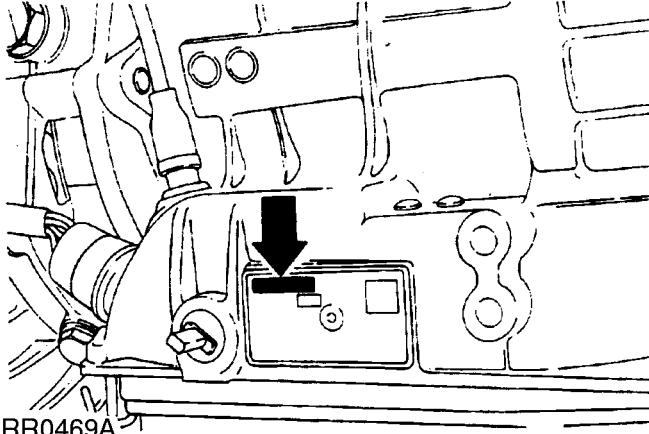


Ejes delantero y trasero

El número de serie está estampado en la parte superior de la trompeta izquierda.

Caja de cambios automática

El número de serie está estampado en una chapa remachada al lado inferior izquierdo de la caja.

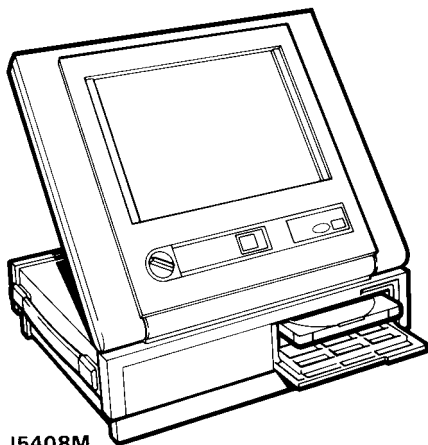


EQUIPO DE DIAGNOSTICO

TESTBOOK

Los vehículos Land Rover de hoy están equipados de gran cantidad de circuitos electrónicos que permiten obtener las mejores prestaciones de los sistemas de los vehículos. Se ofrece el equipo de diagnóstico denominado TESTBOOK para ampliar las posibilidades de investigación de averías del taller del concesionario. Este manual de reparaciones ha sido elaborado con la expectativa de que se utilice el equipo Testbook.

El Testbook ofrece entre otras las siguientes características especiales: Apoyo plenamente actualizable para el técnico. Diagnósticos estructurados que admiten el uso por personal de todos los niveles de capacitación. Utilización mediante pantalla sensible al tacto. Impresión directa en papel de la información visualizada en la pantalla y de los resultados de las pruebas.



J5408M

MANUAL DE INVESTIGACION DE AVERIAS ELECTRICAS

Este manual es una publicación aparte destinada a técnicos capacitados de Land Rover como ayuda para diagnosticar problemas relacionados con la instalación eléctrica.

Contiene esquemas de circuitos, diagramas de flujo para diagnosticar faltas en sistemas, una tabla en la que se indica la ubicación de los componentes eléctricos y dibujos de los sitios donde se hallan.

El manual también contiene información adicional, tal como el funcionamiento de los diversos circuitos.

ORGANIZACION DEL MANUAL

Este manual está dividido en secciones, indicadas en el índice, identificadas también por una serie de símbolos con los que están familiarizados los técnicos.

Cada una de estas secciones contiene la información pertinente. Adicionalmente, estas secciones se dividen en subsecciones de:

Descripción y funcionamiento

Diagnóstico de faltas

Ajustes

Reparación

Revisión

Especificaciones

Herramientas

Al pie de cada página se indica la subsección correspondiente.

Para evitar repeticiones en todas las secciones, cuando parte del trabajo de reparación está relacionado con otra sección, se alude a la misma para remitir al lector a la parte del manual donde se halla la información.

Por ejemplo:

En la sección de mantenimiento se indica la necesidad de cambiar la correa de transmisión del V8i. El sitio donde se halla esta información se indica así:

Motor V8i Sección 12 -

Subsección: Reparaciones

- Encabezamiento: Correa de transmisión del V8i.

Las secciones que contienen información de distintas versiones, tales como motores, se subdividen adicionalmente en Mpi V8i y Tdi dentro de esa sección.

04 - DATOS DE ESPECIFICACION GENERAL

INDICE

Página

INFORMACION

MOTOR 3.9 V8i	1
MOTOR 4.0 V8	3
SISTEMA DEL COMBUSTIBLE 3.9 V8i	5
SISTEMA DE COMBUSTIBLE (GEMS) MOTOR 4.0 V8	6
CAMBIO AUTOMATICO ZF CON 3.9 V8i	7
CAMBIO AUTOMATICO ZF CON MOTOR Tdi	8
TRANSMISION 3.9 V8i	9
SISTEMA DE REFRIGERACION 3.9 V8i	10
DIRECCION	10
SUSPENSION	11
DATOS DE LOS MUELLES DE SUSPENSION	11
AMORTIGUADORES	12
FRENOS	12
AIRE ACONDICIONADO	13
MOTORES DE LIMPIAPARABRISAS	13
INSTALACION ELECTRICA	13
BOMBILLAS	15
PESOS Y CARGA UTIL DEL VEHICULO	16
PRESIONES DE LOS NEUMATICOS	17
LLANTAS Y NEUMATICOS	17
MOTOR 300 Tdi	18
SISTEMA DE COMBUSTIBLE - 300 Tdi	20
SISTEMA DE REFRIGERACION - 300 Tdi	20
EMBRAGUE - 300 Tdi	20
TRANSMISION - 300 Tdi	21
MOTOR - Mpi - 2,0 LITROS	22
SISTEMA DEL COMBUSTIBLE - Mpi	24
SISTEMA DE REFRIGERACION - Mpi	24
EMBRAGUE - Mpi	24
TRANSMISION - Mpi	24
DIMENSIONES DEL VEHICULO	25





MOTOR 3.9 V8i

Tipo	V8i
Número de cilindros	Ocho en dos bloques de cuatro
Diámetro	94,00 mm
Carrera	71,12 mm
Cilindrada	3950 cc
Ratio de compresión	8,13:1 o 9,35:1
Mando de las válvulas	En cabeza por empujadores
Potencia máxima	
- 8,13:1	127kW a 4550 rpm
- 9,35:1	134kW a 4750 rpm

Cigüeñal

Diámetro de los apoyos	58,409-58,422 mm
Diámetro mínimo de rectificado	57,393-57,406 mm
Diámetro de las muñequillas	50,800-50,812 mm
Diámetro mínimo de rectificado	49,784-49,797 mm
Empuje axial/(juego axial) del cigüeñal	Absorbido por arandelas de empuje del cojinete del centro 0,10-0,20 mm

Cojinetes del cigüeñal

Número y material	5, Plomo-indio
Holgura diametral	0,010-0,048 mm
Casquillos subdimensionados	0,254 mm, 0,508 mm

Bielas

Tipo	Cabeza partida horizontalmente, pie corriente
Longitud entre centros	143,81-143,71 mm

Cojinetes de cabezas de bielas

Tipo y material	Plomo-indio
Holgura diametral	0,015-0,055 mm
Juego axial en muñequillas	0,15-0,36mm
Casquillos subdimensionados	0,254 mm, 0,508 mm

Bulones

Longitud	72,67-72,79 mm
Diámetro	22,215-22,220 mm
Ajuste en la biela	Ajuste forzado
Holgura en el pistón	0,002-0,007 mm

Pistones

Holgura en el cilindro, medida en el fondo
de la falda perpendicularmente al bulón 0,018-0,041 mm

Segmentos

Número de segmentos de compresión 2
 Número de segmentos rascadores 1
 Segmento de compresión Nº 1 Recubierto de molibdeno
 Segmento de compresión Nº 2 Cónico y con la marca 'T' o 'TOP'
 Anchura de los segmentos de compresión 1,478-1,49 mm
 Hendidura de los segmentos de compresión 0,40-0,65 mm
 Anchura del segmento rascador 3,0 mm
 Hendidura del segmento rascador 0,38-1,40 mm

Arbol de levas

Situación Central
 Cojinetes Latón - aluminio
 Número de cojinetes 5
 Mando Cadena con paso de 9,52 mm x 54 pasos.

Taqués Hidráulicos autoajustables

Válvulas

Longitud: Admisión 116,59-117,35 mm
 Escape 116,59-117,35 mm
 Angulo del asiento: Admisión 45° a 45° 1/2
 Escape 45° a 45° 1/2
 Diámetro de la cabeza: Admisión 39,75-40,00 mm
 Escape 34,226-34,480 mm
 Diámetro del vástago: Admisión 8,664-8,679 mm
 Escape 8,651-8,666 mm
 Holgura entre vástago y guía: Admisión 0,025-0,066 mm
 Escape 0,038-0,078 mm
 Carrera (admisión y escape) 9,49 mm
 Longitud de los muelles montados 40,4 mm con presión de 29,5 kg

Lubricación

Sistema Cáster húmedo, alimentación a presión
 Tipo de bomba de aceite Rotor excéntrico
 Presión del aceite 2,75 bares (40 lb/in² a 2500 rpm con el motor a temperatura normal de trabajo
 Filtro de aceite - interno Filtro de tela metálica en aspiración de la bomba.
 Filtro de aceite - externo Filtro completo en forma de cartucho, de paso total



MOTOR 4.0 V8

Tipo	V8 de 4,0 litros	
Número de cilindros	Ocho, dos filas de cuatro	
Diámetro interior	94,00 mm	3,70 in
Carrera	71,12 mm	2,80 in
Cilindrada	3950 cm ³	241 cu in
Accionamiento de válvulas	En culata mediante varillas de empuje	
	Alta compresión	Baja compresión
Relación de compresión	9,35:1	8,2:1
Accionamiento de válvulas	En culata mediante varillas de empuje	
Potencia máxima:	9,35:1	140kW a 4750 rpm
	8,2:1	132kW a 4750 rpm

Cigüeñal

Diámetro de muñones	63,500 - 63,487 mm	2,50 - 2,4995 in
Diámetro de muñequillas	55,513 - 55,500 mm	2,1855 - 2,1850 in
Empuje axial/huelgo longitudinal del cigüeñal	Regulado por las arandelas de empuje axial del cojinete de apoyo central	
	0,10 - 0,20 mm	0,004 - 0,008 in

Cojinetes de bancada

Número y tipo	5, semicojinetes Vandervell	
Material	Bronce plomoso con recubrimiento de plomo-indio	
Holgura diametral	0,015 - 0,060 mm	0,0006 - 0,0024 in

Bielas

Tipo	Cabeza de biela partida horizontalmente, pie de biela normal	
Distancia entre centros	155,12 - 155,22 mm	6,1071 - 6,1110 in

Cojinetes de cabeza de biela

Tipo y material	Bronce plomoso Vandervell VP3 con revestimiento de plomo-indio	
Holgura diametral	0,015 - 0,016 mm	0,0006 - 0,0024 in

Bulones

Longitud	60,00 - 60,50 mm	2,3622 - 2,3819 in
Diámetro	23,995 - 24,000 mm	0,9447 - 0,9449 in
Ajuste en biela	Ajuste forzado	
Holgura en el pistón	0,015 - 0,006 mm	0,0006 - 0,0002 in

Pistones

Holgura en el cilindro, medida en el borde inferior de la falda en ángulo recto con el bulón	0,020 - 0,050 mm	0,0008 - 0,0020 in
--	------------------	--------------------

Segmentos de pistón

Número de segmentos de compresión	2	
Número de segmentos de engrase	1	
Segmento de compresión No. 1	Acero de nitruración con superficie convexa	
Segmento de compresión No. 2	Cónico esférico marcado "TOP"	
Ancho de segmentos de compresión	1,478 - 1,49 mm	0,0582 - 0,0587 in
(Superior)	1,21 - 1,23 mm	0,0476 - 0,0484 in
Corte de segmentos de compresión	0,40-0,65 mm	0,0157 - 0,0256 in
(Superior)	0,3 - 0,5 mm	0,0118 - 0,0197 in
Segmento de engrase de tipo	Aclonofom	
Ancho de segmentos de engrase	3,0 mm	0,1181 in
Holgura de anillos laterales del segmento de engrase	0,38-1,40 mm	0,0150 - 0,0551 in

Arbol de levas

Situación	Central	
Cojinetes	Irreparable	
Número de cojinetes	5	
Marcha	Cadena de 9,52 mm de paso x 54 pasos.	
Huelgo longitudinal del árbol de levas	0,076 - 0,355 mm	0,003 - 0,014 in

Taqués Hidráulicos autorregulables

Válvulas

Longitud:	Admisión	116,59 - 117,35 mm	4,590 - 4,620 in
	Escape	116,59 - 117,35 mm	4,590 - 4,620 in
Angulo del asiento:	Admisión	46° - 46°25'	
	Escape	46° - 46°25'	
Diámetro de cabeza:	Admisión	39,75 - 40,00 mm	1,565 - 1,575 in
	Escape	34,227 - 34,48 mm	1,3475 - 1,3575 in
Diámetro de vástago:	Admisión	8,664 - 8,679 mm	0,3411 - 0,3417 in
	Escape	8,651 - 8,666 mm	0,3406 - 0,3412 in
Holgura entre vástago y guía:	Admisión	0,025 - 0,066 mm	0,0010 - 0,0026 in
	Escape	0,038 - 0,078 mm	0,0015 - 0,0031 in
Alzada de válvulas (Admisión y Escape)	9,94 mm	0,3913 in	
Longitud de muelles de válvula instalados	40,4 mm (1,59 in) a presión de 29,5 kg (65 lb)		

Lubricación

Tipo de sistema	Cárter húmedo, alimentado a presión
Tipo de bomba de aceite	Rotor
Presión de aceite	2,11 a 2,81 kg/cm (30 a 40 psi) a 2400 rpm con motor caliente
Filtro de aceite-interno	Malla de alambre, filtro de aspiración de la bomba en el cárter de aceite
Filtro de aceite-externo	Cartucho autónomo de sección de paso total *****



SISTEMA DEL COMBUSTIBLE 3.9 V8i

Tipo de sistema	Sistema de hilo caliente Lucas 14CUX con control electrónico
Marca/tipo de bomba	Eléctrica de alta presión del delco ACX, sumergida en el depósito
Presión de impulsión de la bomba	2,4-2,6 bares ²
Filtro	Filtro Bosch intercalado en tubería, del tipo de "bote"

Sensor de volumen de aire

Marca y tipo	Lucas "de hilo caliente" 5AM
--------------------	------------------------------

Inyectores

Marca y tipo	Lucas 8NJ
--------------------	-----------

Módulo de control electrónico

Marca y tipo	Lucas 14CUX
--------------------	-------------

Regulador de presión del combustible

Marca y tipo	Lucas 8RV
--------------------	-----------

Sensor de temperatura del combustible

Marca y tipo	Lucas 6TT
--------------------	-----------

Sensor de temperatura del refrigerante

Marca y tipo	Lucas 3TT
--------------------	-----------

Válvula de aire secundario (motor paso a paso)

Marca y tipo	Lucas 2ACM
--------------------	------------

Potenciómetro de la mariposa

Marca y tipo	Lucas 215SA
--------------------	-------------

Sensor Lambda - vehículos con catalizadores

Marca y tipo	Lucas 3LS
--------------------	-----------

SISTEMA DE COMBUSTIBLE (GEMS) MOTOR 4.0 V8

Tipo	Sagem - Sistema de hilo caliente de mando electrónico Sagem-Lucas Gems 8
Bomba de combustible-marca/tipo	Eléctrica de alta presión, sumergida en el depósito de combustible
Presión de alimentación de combustible	2,4-2,6 bares (34-37 lbf/in)
Filtro de combustible	Filtro Bosch en la tubería, de tipo "cánister"

Caudalímetro

Marca y tipo	Lucas 20AM de "hilo caliente"
--------------------	-------------------------------

Inyectores

Marca y tipo	Lucas D1000
--------------------	-------------

Módulo electrónico de control

Marca y tipo	Lucas GEMS 8.3
--------------------	----------------

Regulador de presión de combustible

Marca y tipo	Lucas 8RV
--------------------	-----------

Sonda de temperatura del refrigerante

Marca y tipo	Lucas 8TT
--------------------	-----------

Válvula de derivación de aire (motor de pasos)

Marca y tipo	Lucas 3ACM
--------------------	------------

Sensor de posición de la mariposa

Marca y tipo	Lucas 3TP
--------------------	-----------

Sonda térmica de oxígeno - vehículos con catalizador

Marca y tipo	Lucas 4LS
--------------------	-----------

Sensor de posición del árbol de levas

Marca y No. de pieza Land Rover	Lucas ERR6170
---------------------------------------	---------------

Sensor de posición del cigüeñal

Marca y tipo	Lucas 3VRS, Honeywell ERR6049
--------------------	-------------------------------

Sensor de picado

Marca y tipo	Lucas 2KS
--------------------	-----------

Sonda de temperatura del aire de admisión

Marca y tipo	Lucas 10TT
--------------------	------------

Bobinas de encendido

Marca y tipo	Lucas 2DIS2
--------------------	-------------

Sonda de temperatura de combustible

Marca y tipo	Lucas 6TT
--------------------	-----------



CAMBIO AUTOMATICO ZF CON 3.9 V8i

OPERACION	POSICION PALANCA	VELOCIDAD VEHICULO APROX		VELOCIDAD MOTOR APROX (RPM)
RETARDADOR				
		MPH	KPH	
KD4 - 3	D	84 - 92	136 - 150	
KD3 - 2	3(D)	57 - 62	91 - 99	
KD2 - 1	2(D,3)	27 - 34	44 - 56	
KD3 - 4	D	N/A	N/A	
KD2 - 3	D(3)	60 - 63	96 - 104	4750 - 5200
KD1 - 2	D(3,2)	34 - 40	56 - 64	4600 - 5250
MARIPOSA ABIERTA				
FT4 - 3	D	61 - 67	98 - 108	
FT3 - 2	3(D)	40 - 46	64 - 73	
FT3 - 4	D	74 - 80	119 - 129	3980 - 4330
FT2 - 3	D(3)	55 - 60	88 - 96	4350 - 4800
FT1 - 2	D(3,2)	29 - 34	48 - 56	3950 - 4650
MARIPOSA MEDIO ABIERTA				
PT4 - 3	D	47 - 54	75 - 86	
PT3 - 2	D(3)	29 - 37	48 - 59	
PT2 - 1	D(3,2)	10 - 12	16 - 19	
MARIPOSA POCO ABIERTA				
LT3 - 4	D	26 - 30	43 - 49	1430 - 1650
LT2 - 3	D(3)	18 - 22	29 - 35	1420 - 1820
LT1 - 2	D(3,2)	9 - 10	14 - 16	1180 - 1220
MARIPOSA CERRADA				
ZT4 - 3	D	19 - 25	31 - 41	
ZT3 - 2	D(3)	12 - 15	19 - 24	
ZT2 - 1	D(3,2)	6 - 7	10 - 11	
CONVERTIDOR DE PAR				
Bloqueo (PUESTO)	D	51 - 54	81 - 86	1875 - 2000
Desbloqueo (QUITADO)	D	49 - 52	78 - 83	1825 - 1930

NOTA: Las velocidades indicadas en el cuadro son aproximadas y sólo se facilitan como orientación. Los cambios máximos de velocidades deben tener lugar dentro de estos parámetros de tolerancia.

CAMBIO AUTOMATICO ZF CON MOTOR Tdi

OPERACION	POSICION PALANCA	VELOCIDAD VEHICULO APROX		VELOCIDAD MOTOR APROX (RPM)
		MPH	KPH	
RETARDADOR				
KD4 - 3	D	62 - 72	99 - 115	
KD3 - 2	3(D)	43 - 49	69 - 78	
KD2 - 1	2(D,3)	23 - 36	37 - 58	
KD3 - 4	D	64 - 76	102 - 122	3400 - 4000
KD2 - 3	D(3)	46 - 51	74 - 82	3600 - 3900
KD1 - 2	D(3,2)	26 - 29	42 - 46	3500 - 3800
MARIPOSA MEDIO ABIERTA				
PT4 - 3	D	39 - 45	62 - 72	
PT3 - 2	D(3)	24 - 30	38 - 48	
PT2 - 1	D(3,2)	18 - 20	29 - 32	
MARIPOSA POCO ABIERTA				
LT3 - 4	D	24 - 28	38 - 45	1300 - 1400
LT2 - 3	D(3)	21 - 23	34 - 37	1700 - 1800
LT1 - 2	D(3,2)	13 - 14	21 - 22	1700 - 1900
MARIPOSA CERRADA				
ZT4 - 3	D	22 - 27	35 - 43	
ZT3 - 2	D(3)	18 - 22	29 - 35	
ZT2 - 1	D(3,2)	9 - 11	14 - 18	
CONVERTIDOR DE PAR				
Bloqueo (PUESTO)	D	46 - 49	74 - 78	1600 - 1850
Desbloqueo (PUESTO)	D	45 - 48	72 - 77	1700 - 1800

NOTA: Las velocidades indicadas en el cuadro son aproximadas y sólo se facilitan como orientación. Los cambios máximos de velocidades deben tener lugar dentro de estos parámetros de tolerancia.



TRANSMISION 3.9 V8i

Cambio manual

Tipo R380 Piñones helicoidales en toma constante
 Velocidades 5 adelante 1 atrás

Embrague

Marca y tipo Borg and beck de diafragma.
 Diámetro del disco 266,5 mm.

Cambio automático

Tipo ZF4HP Cuatro velocidades y marcha atrás con convertidor de par

Caja reductora

Tipo LT230T Reducción de dos velocidades sobre las proporcionadas por la caja de cambios; tracción permanente a las cuatro ruedas por diferencial central bloqueable.

Arboles de transmisión

Tipo
 Delantero Tubular de 51 mm de diámetro
 Delantero - Vehículos con catalizador Barra maciza de 28,6mm de diámetro
 Trasero Tubular de 51 mm de diámetro
 Juntas universales Hookes O3EHD de tipo abierto

Puente trasero

Tipo Engranajes cónicospirales, palieres totalmente flotantes
 Desmultiplicación 3,54:1

Puente delantero

Tipo Engranajes cónicospirales, juntas homocinéticas cerradas, palieres completamente flotantes
 Angularidad de la junta universal con virada a tope 32 °
 Desmultiplicación 3,54:1

SISTEMA DE REFRIGERACION 3.9 V8i

Tipo	Solución de agua y anticongelante a presión, con control termostático y retorno del rebose. Circulación por termosifón asistida por bomba. Radiador del refrigerante combinado con radiador de aceite.
Conjunto ventilador y acoplamiento viscoso	Ventilador axial de 11 aspas, de 433 mm de diámetro.
Tipo de bomba	Centrífuga, con rodete, movida por correa.
Apertura del termostato	880.
Presión del tapón del depósito de expansión	15 p.s.i. (presión del sistema).

DIRECCION**Caja de dirección asistida**

Marca/tipo	Adwest Varamatic - caja de tornillo sin fin y rodillo
Desmultiplicación	Variable: en línea recta 19,3:1 virada a tope 17,2:1
Vueltas del volante de tope a tope	3,375

Bomba de la dirección

Marca/tipo -V8i	ZF - Unicorn
Marca/tipo - Mpi y Tdi	Hobourn-Eaton serie 500

Geometría de la dirección

Diámetro del volante	406,4mm
Divergencia	0 a 2mm
Angulo comprendido de divergencia	0°a 0°16'
Angulo de caída	0°
Salida del pivote	3°
Inclinación de los pivotes, con vehículo parado	7°

Comprobarlo con el vehículo parado y descargado, es decir, con agua, aceite y 23 litros de gasolina. Balancear el vehículo hacia arriba y abajo por la delantera para que adopte una posición de reposo



SUSPENSION

Tipo	Muelles helicoidales controlados por amortiguadores telescópicos delante y detrás
Delantera	Fijación lateral del puente por barra Panhard y fijación longitudinal por dos bielas de empuje
Trasero	Fijación lateral del puente mediante un soporte triangular situado centralmente, atornillado por el vértice a una junta de rótula. Fijación longitudinal del puente mediante dos brazos tubulares.

DATOS DE LOS MUELLES DE SUSPENSION

V8i - Mpi

VOLANTE A LA IZQUIERDA	Nº pieza	Código de colores
Delantero izquierdo	NRC 4306	Azul/blanco
Delantero derecho	572315	Azul
Trasero izquierdo/derecho	ANR 3477 o ANR 4352	Marrón/Verde Naranja/Naranja *

VOLANTE A LA DERECHA	Nº pieza	Código de colores
Delantero izquierdo	572315	Azul
Delantero derecho	572315	Azul
Trasero izquierdo/derecho	ANR 3477 o ANR 4352	Marrón/Verde Naranjado/Naranjado *

Tdi Diesel

VOLANTE A LA DERECHA	Nº pieza	Código de colores
Delantero izquierdo	ANR 1975 o ANR 4350	Azul/rosado/rojo Marrón/marrón **
Delantero derecho	ANR 1976 o ANR 4351	Azul/rosado/amarillo Gris/Gris **
Trasero izquierdo/derecho	ANR 3477 o ANR 4352	Marrón/Verde Naranjado/Naranjado *

VOLANTE A LA IZQUIERDA	Nº pieza	Código de colores
Delantero izquierdo	ANR 1976 o ANR 4351	Azul/rosado/amarillo Gris/Gris **
Delantero derecho	ANR 1975 o ANR 4350	Azul/rosado/rojo Marrón/marrón **
Trasero izquierdo/derecho	ANR 3477 o ANR 4352	Marrón/verde Naranjado/naranjado *

* VIN 119534 en adelante
** VIN 116461 en adelante

AMORTIGUADORES

Tipo Telescópicos, de doble efecto, no ajustables
 Diámetro del agujero 35,47mm

FRENOS**Frenos delanteros**

Tipo Discos exteriores con pinzas de cuatro pistones
 Mando Hidráulico, frenos servoasistidos autoajustables
 Material de las pastillas sin amianto

Frenos traseros

Tipo Discos exteriores con pinzas de dos pistones
 Mando Hidráulico, frenos servoasistidos autoajustables
 Material de las pastillas sin amianto

Freno de estacionamiento

Tipo Mecánico - freno de tambor actuado por cable detrás del
 árbol secundario de la reductora
 Material de los forros sin amianto

Servofreno/cilindro de mando - sin ABS

Fabricante Lucas
 Tipo de servofreno LSC 115
 Tipo de cilindro de mando AS/AS

Sistema antibloqueo de frenos

Fabricante/tipo Sistema antibloqueo de frenos adicional, marca Wabco,
 con sensores en las 4 ruedas

Servofreno/cilindro de mando - con ABS

Fabricante Lucas
 Tipo de cilindro de mando CV/CV



AIRE ACONDICIONADO

Sistema	Nippon denso
Compresor	Nippon denso 10 PA 17
Refrigerante	R134a
Cantidad de refrigerante	0,9Kg
Cantidad de refrigerante con acondicionador de aire trasero	1,15Kg

MOTORES DE LIMPIAPARABRISAS

Motor del limpialuneta

Marca/tipo	IMOS (no reparable)
Corriente de funcionamiento, con luneta mojada, a temp. ambiente de 20°C	1,0 a 2,8 A
Velocidad de la rasqueta, con luneta mojada, a temperatura ambiente de 20°C	37 a 43 ciclos por minuto

Motor del limpiaparabrisas

Marca/tipo	Delco AMR 1514/5
Corriente de funcionamiento (biela desconectada)	1,5 A a 39-45 rpm (velocidad normal)
Velocidad de la biela giratoria	60 a 73 rpm (velocidad alta)

INSTALACION ELECTRICA

Sistema	12 V, negativo a masa
---------------	-----------------------

Batería

Marca/tipo - básica	Land Rover Parts and Equipment/Lucas, sin mantenimiento, de 9 placas - YGD 10017
Marca/tipo - heavy duty	Land Rover Parts and Equipment/Lucas sin mantenimiento, de 14 placas - YGD 10015

Generador

Fabricante	Magnetti Marelli
Tipo	A127 - I 100M
Polaridad	Negativo a masa
Longitud de las escobillas	
Nuevas	17 mm
Desgastadas, proyección mínima desde la moldura	5 mm
Presión del muelle de las escobillas al ras de la moldura	1,3N a 2,7N
Regulador de tensión	13,6 a 14,4 V
Potencia nominal	
Velocidad del generador	6000 rpm
Tensión de control	14 V
Intensidad	100 A

Bobina

Marca/tipo Bosch 0221 122 392

Distribuidor

Marca/tipo Lucas 35 DLM8
Angulos de disparo 0° - 45° - 90° (cada 45°) $\pm 1^{\circ}$
Aplicación 12 V negativo a masa
Ajuste del entrehierro del generador de impulsos
(Diente del estator/saliente del rotor) 0,20 mm a 0,35 mm
Resistencia de la bobina del estator 2k a 5k

Fusibles

Tipo Autofuse (de cuchilla)
capacidades de conformidad con los diversos circuitos

Bocinas

Marca/tipo Klamix (Mixo) TR99

Motor de arranque

Marca y tipo Bosch 12v

BOMBILLAS

BOMBILLAS DE REPUESTO	TIPO		
Luces exteriores			
Faros	12V	60/55W	(Halógenos)
Faros - Francia amarillos	12V	60/55W	(Halógenos)
Lámparas de conducción auxiliares	12V	55W H3	(Halógenas)
Lámparas de posición	12V	5W	bayoneta
Lámparas traseras	12V	5/21W	bayoneta
Lámparas de retroceso	12V	21W	bayoneta
Lámparas de pare	12V	21W	bayoneta
Lámparas de intermitentes	12V	21W	bayoneta
Lámparas de posición traseras	12V	5W	sin casquillo
Lámparas de matrícula	12V	5W	sin casquillo
Luces interiores			
Lámparas del panel de instrumentos y testigos	12V	1,2W	Bombilla/portabombilla de
Lámpara testigo del encendido (panel de instrumentos)	12V	2W	sin casquillo
Lámparas interiores del techo	12V	10W	"Festón"
Iluminación del reloj	12V	1,2	sin casquillo
Iluminación del encendedor	12V	1,2W	sin casquillo
Lámparas de las puertas	12 V	5W	sin casquillo
Iluminación del panel de interruptores auxiliares (verde)	12V	1,2W	sin casquillo
Testigo de la luneta térmica (amarillo)	12V	1,2W	sin casquillo
Testigo de intermitentes de emergencia	12V	1,2W	sin casquillo
Iluminación automática de símbolos gráficos	12V	5W	sin casquillo
Iluminación de símbolos gráficos de la calefacción/aire acondicionado	12V	1,2W	bombilla/portabombilla de
Testigo de bloqueo del diferencial	12V	1,2W	bombilla/portabombilla de
Iluminación de interruptores de la columna	12V	1,2W	sin casquillo



PRECAUCION: El poner bombillas nuevas de potencias mayores que las indicadas ocasionará daños a los cables e interruptores del vehículo.

PESOS Y CARGA UTIL DEL VEHICULO

Cuando se carga un vehículo hasta su capacidad máxima (peso bruto del vehículo), es preciso tener en cuenta el peso del vehículo descargado y la distribución de la carga para que las cargas sobre los ejes no sobrepasen los valores máximos permitidos.

Es responsabilidad del cliente limitar la carga útil del vehículo de manera apropiada para que no se excedan los pesos máximos en los ejes ni el peso bruto del vehículo.

Peso máximo en orden de marcha (normativa CEE) y distribución - todos los equipos opcionales

PESOS DEL VEHICULO - Mpi

	3 puertas	5 puertas
Puente delantero	930 kg	930 kg
Puente trasero	1010 kg	1055 kg
Total	1940 kg	1985 kg

Pesos máximos de los puentes

Puente delantero	1110 kg
Puente trasero	1650 kg
Peso bruto del vehículo	2720 kg

PESOS DEL VEHICULO - V8i

Puente delantero	970 kg	970 kg
Puente trasero	1010 kg	1055 kg
Total	1980 kg	2025 kg

Pesos máximos de los puentes

Puente delantero	1100 kg
Puente trasero	1650 kg
Peso bruto del vehículo	2720 kg

PESOS DEL VEHICULO - 300 Tdi

Puente delantero	1040 kg	1040 kg
Puente trasero	1015 kg	1060 kg
Total	2055 kg	2100 kg

Pesos máximos de los puentes

Puente delantero	1200 kg
Puente trasero	1650 kg
Peso bruto del vehículo	2720 kg

Peso en orden de marcha prescrito por la CEE = Peso del vehículo descargado + Depósito lleno + conductor de 75 kg.



PRESIONES DE LOS NEUMATICOS

Presiones: Comprobarlas con los neumáticos fríos	Uso normal en y fuera de carretera. Todas velocidades y cargas		Uso de "emergencia" de neumáticos blandos fuera de carretera, velocidad máxima de 40 km/h	
	Delanteros	Traseros	Delanteros	Traseros
205R16 Radial				
bars	1,9	2,6	1,2	1,8
lbf/in ²	28	38	17	25
kgf/cm ²	2,0	2,7	1,2	1,8



AVISO: En el caso de vehículos equipados de origen con llantas de aleación y neumáticos sin cámara hay que tener en cuenta que con estas llantas NO pueden usarse cámaras y NO DEBEN montarse neumáticos con cámara.



NOTA: Las presiones de inflado blandas de emergencia sólo deben usarse en condiciones extremas cuando se precise amortiguación adicional. Velocidad máxima 40km/h.

LLANTAS Y NEUMATICOS

Tipo y tamaño Aleación 7,00J X 16
 Tamaño de neumáticos 205R16 (sin cámara)

Tipo y tamaño Acero 6,00JK X 16
 Tamaño de neumáticos 205R16 (con cámara)

Especificación de neumáticos facultativos "Freestyle"

Tamaño de neumáticos 235/70 R16
 Delanteros Traseros
 Presión de inflado 26 lbf/in² 34 lbf/in²



NOTA: Los vehículos con motor de gasolina tienen que equiparse de neumáticos con homologación "S" o "T"

MOTOR 300 Tdi

Tipo	Inyección directa, turboalimentado, con intercooler
Nº de cilindros	4
Diámetro	90,47 mm
Carrera	97,00 mm
Cilindrada	2495 cc
Ratio de compresión	19,5:1 ± 0,5:1
Mando de las válvulas	en cabeza, por empujadores

Cigüeñal

Diámetro de los apoyos	63,475 - 63,487 mm
Dimensiones de rectificado	63,2333 - 63,246 mm
	Usar cojinetes de 0,03 cm de submedida
Diámetro de las muñequillas	58,725 - 58,744 mm
Dimensiones de rectificado	58,4708 - 58,48985 mm
	Usar cojinetes de 0,03 cm de submedida
Empuje axial del cigüeñal	Absorbido por arandelas en el cojinete del centro
Juego axial del cigüeñal	0,05 - 0,15 mm

Cojinetes del cigüeñal

Número y tipo	5 casquillos en dos mitades con canales para el aceite
Holgura diametral	0,0792 - 0,0307 mm

Bielas

Longitud entre centros	175,38 - 175,43 mm
Holgura diametral (cojinetes de cabezas)	0,025 - 0,075 mm
Juego axial en la muñequilla	0,15 - 0,356 mm

Pistones

Tipo	Aleación de aluminio, con cámara de combustión en la cabeza. Revestimiento de grafito en las paredes.
Holgura diametral en la falda (perpendicularmente al bulón)	0,025 - 0,05 mm
Altura máxima por encima de la cara de combustión	0,8 mm

Bulones

Tipo	Flotante
Ajuste en el pistón	Ajuste suave sin huelgo
Diámetro	30,1564 - 30,1625 mm
Holgura en la biela	0,0025 - 0,0163 mm

Segmentos

Tipo:	
- Primero	Borde cilíndrico cromado
- Segundo	Sección cónica
- Rascador	Expansor y anillos
Hendidura dentro del cilindro:	
- Primero	0,40 - 0,60 mm
- Segundo	0,30 - 0,50 mm
- Rascador	0,3 - 0,6 mm
Holgura en las gargantas de los pistones:	
- Segundo	0,050 - 0,085 mm
- Rascador	0,050 - 0,085 mm

Arbol de levas

Mando	Correa dentada sin lubricar, de 30 mm de ancho
Ubicación	En lado derecho (lado de empuje)
Juego axial	0,1 - 0,2 mm
Nº de apoyos	4
Material	Casquillos de acero con revestimiento de metal blanco

Válvulas

Juego de taqués:	
- Admisión y escape	0,20 mm
Angulo del asiento:	
- Admisión	30°
- Escape	45°
Diámetro de la cabeza:	
- Admisión	38,75 - 39,05 mm
- Escape	36,35 - 36,65 mm
Diámetro del vástago:	
- Admisión	7,960 - 7,975 mm
- Escape	7,940 - 7,960 mm
Carrera de las válvulas:	
- Admisión	9,67 mm
- Escape	9,97 mm
Carrera de las levas:	
- Admisión	6,81 mm
- Escape	7,06 mm
Penetración de la cabeza	
- Admisión	0,81 - 1,09 mm
- Escape	0,86 - 1,14 mm

Muelles de las válvulas

Tipo	Un solo muelle helicoidal
Longitud en estado libre	46,28 mm
Longitud con carga de 21 kg	40,30 mm

Lubricación

Sistema	Cárter húmedo, alimentación a presión
Presión con motor caliente a velocidades de trabajo normales	25-55 lbf/in ² (1.76 - 3.87 Kgf cm ²)
Bomba de aceite:	
- Tipo	Rotor G integral con tapa delantera.
- Mando	desde el extremo del cigüeñal
Válvula de descarga	no ajustable
Muelle de válvula de descarga:	
- Longitud total	51,6mm
- Longitud comprimido con carga de 7,71Kg	31mm
Filtro de aceite	Cartucho descartable con rosca
Enfriador de aceite del motor	Combinado con el radiador del refrigerante y el intercooler

SISTEMA DE COMBUSTIBLE - 300 Tdi

Tipo de bomba de alimentación	Tipo mecánico con palanca de cebado
Presión de la bomba	42 - 55 kpa a 1800 rpm
Filtro de combustible	Elemento de papel en cartucho descartable
Filtro de aire	Con elemento de papel

SISTEMA DE REFRIGERACION - 300 Tdi

Tipo	Solución de agua y anticongelante a presión, con control por termostato y retorno del rebose. Circulación por termosifón asistida por bomba. Radiador del refrigerante combinado con radiador de aceite e intercooler en el turbocompresor.
Ventilador de refrigeración	Ventilador axial de 11 aspas de 433 mm de diámetro. Relación de transmisión 1,29:1. Acoplamiento viscoso.
Tipo de bomba	Centrífuga, con rodete, movida por correa.
Temp. de apertura del termostato	88°
Presión del tapón del depósito de expansión	15 lbf/in ² (1.05 Kgf cm ²) (presión del sistema)

EMBRAGUE - 300 Tdi

Tipo	Valeo de diafragma
Diámetro del plato del centro	235 mm
Material del revestimiento	Verto F202 acanalado
Cojinete de desembrague	Cojinete de bolas



TRANSMISION - 300 Tdi

Cambio manual

Tipo R380 Piñones helicoidales en toma constante
 Velocidades 5 adelante 1 atrás

Cambio automático

Tipo ZF4HP Cuatro velocidades y marcha atrás con convertidor de par

Caja reductora

Tipo LT230T Reducción de dos velocidades sobre las proporcionadas por la caja de cambios. Tracción permanente a las cuatro ruedas por diferencial bloqueable

MOTOR - Mpi - 2,0 LITROS

Tipo	20 T4 - dos árboles de levas en culata con 16 válvulas
Disposición de los cilindros	4 en línea
Diámetro	84,45 mm 3,325"
Carrera	89,00 mm 3,504"
Cilindrada	1994 cm ³ 121,68 ⁱⁿ ³
Orden de encendido	1-3-4-2
Ratio de compresión	10 : 1

Bomba de aceite

Holgura entre rotor exterior y carcasa	0,05 a 0,10 mm
Holgura en las puntas del rotor interior	0,025 a 0,12 mm
Juego axial del rotor exterior	0,03 a 0,08 mm

Válvula de descarga de presión

Longitud del muelle en estado libre	42,0 mm
---	---------

Sistema de refrigeración

Empieza a abrirse a	82°-86°C
Termostato abierto del todo a	88°C
Carrera de apertura A	9 mm

Arbol de levas

Juego axial del árbol de levas	0,06 a 0,25 mm
Holgura de los apoyos	0,060 a 0,094 mm
Límite de servicio	0,15 mm

Tensor de la correa de la distribución

Longitud del muelle en estado libre	57,5 a 58,5 mm
---	----------------

Culata

Alabeo máximo en sentido longitudinal	0,1 mm
Alabeo máximo en sentido transversal	0,1 mm
Alabeo máximo en sentido diagonal	0,1 mm
Altura de la culata	135,0 a 135,1 mm

Muelles de las válvulas

Longitud en estado libre	46,25 mm
Longitud montados	37,0 mm
Carga con longitud del muelle montado	255 ± 12 N
Carga con longitud de válvula abierta	560 ± 22,5 N

Válvulas

Diámetro del vástago:	
Admisión	7,09 a 7,10 mm
Escape	7,07 a 7,09 mm
Diámetro de la cabeza:	
Admisión	31,7 a 31,95 mm
Escape	29,2 a 29,43 mm
Altura máxima de las válvulas instaladas	43,4 mm
Holgura entre vástago y guía:	
Admisión	0,04 a 0,06 mm
Límite de servicio	0,09 mm
Escape	0,06 a 0,07 mm
Límite de servicio	0,10 mm

Guías de las válvulas

Diámetro interior - admisión y escape	7,137 a 7,162 mm
Longitud total:	
Admisión	48,5 mm
Escape	52,9 mm

Asientos de válvulas

Angulo del asiento - admisión y escape	45°
Anchura del asiento - admisión y escape	1,5 a 2,0 mm
Angulo de la cara de las válvulas:	
Admisión y escape	45°a 45°15'

Cigüeñal

Juego axial	0,03 a 0,2 mm
Espesor de las mitades de la arandela de empuje	2,31 a 2,36 mm
Diámetro de los apoyos	54,005 a 54,026 mm
Ovalización máxima	0,010 mm
Holgura diametral en los apoyos	0,03 a 0,07 mm
Diámetro de las muñequillas	47,648 a 47,661 mm
Ovalización máxima	0,010 mm
Holgura diametral en los cojinetes de cabezas de bielas	0,04 a 0,08 mm

Segmentos

Holgura de los segmentos nuevos en las gargantas:	
Primero de compresión	0,06 a 0,09 mm
Segundo de compresión	0,05 a 0,07 mm
Anillos del segmento rascador - con expansor	0,03 a 0,05 mm
Hendidura de los segmentos en los cilindros:	
Primero de compresión	0,25 a 0,35 mm
Segundo de compresión	0,3 a 0,5 mm
Anillos del segmento rascador	0,38 a 1,14 mm

Pistones

Diámetro:	
Grado A	84,409 a 84,422 mm
Grado B	84,423 a 84,436 mm
Holgura en el cilindro	0,01 a 0,03 mm

Diámetro de los cilindros

Grado A	84,442 a 84,455 mm
Grado B	84,456 a 84,469 mm

SISTEMA DEL COMBUSTIBLE - Mpi

Datos de la inyección electrónica **Vea DATOS DE PUESTA A PUNTO DEL MOTOR, Información.**

Bomba de inyección:

Marca/tipo A.C. Rochester/eléctrica sumergible
Presión de la bomba 3,2 bar
Caudal a presión de 3 bar y 12V (mín) 64 litros/h
Presiones reguladas 3,0 ± 0,2 bar
Presión de impulsión de la bomba 2,3 - 2,5 kgf/cm²
Filtro de combustible filtro Bosch tipo 'bote' intercalado en tubería

SISTEMA DE REFRIGERACION - Mpi

Tapón de presión 15 lbf/in² (presión del sistema)
Termostato 88°C

EMBRAGUE - Mpi

Tipo de diafragma, con mando hidráulico
Ajuste Autoajustable
Diámetro del disco 215,13 mm

TRANSMISION - Mpi

Cambio manual

Tipo R380 Piñones helicoidales en toma constante
Velocidades 5 adelante 1 atrás

Caja reductora

Tipo LT230T Reducción de dos velocidades sobre las proporcionadas por la caja de cambios. Tracción permanente a las cuatro ruedas por diferencial bloqueable

Desmultiplicaciones de la reductora:	En la combinación directa	En la combinación reducida
5 ^a	4,146:1	9,761:1
4 ^a	4,989:1	11,746:1
3 ^a	7,518:1	17,701:1
2 ^a	11,479:1	27,109:1
1 ^a	17,884:1	42,109:1
M.atrás	18,463:1	43,472:1

DIMENSIONES DEL VEHICULO

Dimensiones

Longitud total (incluida rueda de repuesto)	4538 mm
Longitud total (incluido el gancho de remolque)	4581 mm
Anchura total	2189 mm
Altura total	1914 mm
Distancia entre ejes	2540 mm
Vía delante/detrás	1486 mm
Anchura entre pasos de rueda	1080 mm
Nº de plazas	5 a 7

Prestaciones

Tamaño de neumáticos montados	205 R16 radiales
Tamaño de neumáticos montados	235/70 R16 radiales
Pendiente máx. (peso en orden de marcha CEE)	45°
Angulo superable (peso en orden de marcha CEE)	35°
Angulo de salida con gancho de remolque (peso en orden de marcha CEE)	20°
Angulo de salida sin gancho de remolque (peso en orden de marcha CEE)	29°
Salida en rampa	30°
Distancia al suelo (sin carga)	214 mm
Profundidad de vadeo	500 mm

Pesos de remolque

	En carretera	Campo a través
Remolques sin frenos	750 kg	500 kg
Remolques con frenos de acoplamiento libre - Mpi	2750 kg	1000 kg
Remolques con frenos de acoplamiento libre - V8i & Tdi	3500 kg	1000 kg
Remolques de 4 ruedas con frenos acoplados (FRENOS EN TODAS LAS RUEDAS)*	4000 kg	1000 kg



NOTA: * Sólo es de aplicación a vehículos modificados para admitir frenos acoplados.



NOTA: Todas las cifras de pesos están supeditadas a restricciones locales.

INDICE

Página

INFORMACION

MOTOR 3.9 V8i	1
MOTOR 4.0 V8	3
MOTOR 300 Tdi	4
BOMBA DE INYECCION	4
BUJIAS DE INCANDESCENCIA	5
INYECTORES	5
TURBOCOMPRESOR	5
MOTOR - Mpi - 2.0 LITROS	6





MOTOR 3.9 V8i

Tipo	3,9 litros V8i	
Orden de encendido	1-8-4-3-6-5-7-2	
Números de los cilindros		
Bloque izquierdo	1-3-5-7	
Bloque derecho	2-4-6-8	
Posición del cilindro Nº 1	Extremo del bloque izquierdo donde están las poleas	
Marcas de la distribución	En el dámper del cigüeñal	
Bujías		
Marca/tipo (Ratio de compresión 8,13:1)	Champion RN11YC	
Espacio entre electrodos	0,84-0,96mm	
Marca/tipo (Ratio de compresión 9,35:1)	Champion RN11YC	
Espacio entre electrodos	0,84-0,96mm	
Bobina		
Marca/tipo	Bosch 0-221-122-392,	
Ratio de compresión	8,13:1 o 9,35:1	
Sistema de inyección	Sistema sensor del volumen de aire, de hilo caliente, Lucas 14 CUX, con control electrónico	
Cotas de reglaje		
Se abre	Admisión	Escape
Se cierra	32°antes del PMS	70°antes del PMI
Duración	73°después del PMI	35°después del PMS
Máxima apertura	285°	285°
	104°después del PMS	114°antes del PMS
Velocidad de ralentí - controlada por el sistema MFI		
- todas cargas desconectadas, en punto muerto	665 a 735 rpm	
- cambio automático con marcha engranada, aire acondicionado funcionando	650 ± 28 rpm	
- cambio automático con marcha engranada, aire acondicionado parado	600 ± 28 rpm	
- cambio manual	700 ± 28 rpm	
- cambio manual, aire acondicionado funcionando	750 ± 28 rpm	
Velocidad base de ralentí	525 y 25 rpm Vea SISTEMA DE COMBUSTIBLE, Diagnósis de averías.	
Puesta a punto del encendido - en modo dinámico a 800 rpm máx., con vacío desconectado		
Ratio de compresión 8,13:1, sin catalizador	2°antes del PMS ± 1°	
Ratio de compresión 9,35:1, sin catalizador	4°antes del PMS ± 1°	
Ratio de compresión 9,35:1, con catalizador	5°antes del PMS ± 1°	
Gases de escape		
Contenido de CO en ralentí	0,5 a 1,0% máx.	

Distribuidor

Marca/tipo	Lucas 35DLM8 electrónico
Rotación	Sentido horario
Espacio entre platinos	0,20-0,35 mm

Nº pieza

	Lucas	Rover
8,13:1, sin catalizador	42584A	ERR 4753
9,35:1, sin catalizador	42582A	ERR 4754
9,35:1, con catalizador	42583A	ERR 4755

Avance centrífugo

Comprobación de deceleración - tubo de vacío desconectado
 Velocidades de deceleración del distribuidor en rpm

8,13:1 sin catalizador

2000	Avance del encendido	5°30' a 8°30'
1400		6°18' a 8°30'
800		2°a 4°

9,35:1 sin catalizador

2200	Avance del encendido	7°a 10°
1400		7°48' a 10°
650		1°a 3°

9,35:1 con catalizador

2200	Avance del encendido	5°30' a 8°30'
1400		6°18' a 8°30'
800		2°a 4°

Combustible

8,13:1, sin catalizador	91 RON mínimo sin plomo
9,35:1, sin catalizador	95 RON mínimo sin plomo
9,35:1, con catalizador	95 RON mínimo sin plomo
USA-Premium sin plomo (PUG)	CLC o AKI 90 octanos mínimo 95 RON mínimo

Variaciones del mercado australiano

Combustible	91 RON mínimo sin plomo
Ratio de compresión	8,13:1
Bujías	Champion RN12YC
Espacio entre electrodos.....	0,84-0,96mm (0,033-0,038")
Puesta a punto del encendido a 800 rpm máx. (tubo de vacío desconectado)	2°antes del PMS ± 1°
CO en gases de escape en ralentí	1% máx (caliente)



MOTOR 4.0 V8

Tipo	V8 de 4,0 litros	
Orden de encendido	1-8-4-3-6-5-7-2	
Números de cilindros		
Fila izquierda	1-3-5-7	
Fila derecha	2-4-6-8	
Posición del cilindro No. 1	Extremo de la polea de la fila izquierda	
Bujías		
Marca/tipo	Champion RN11YCC	
Separación	0,90 - 1,00 mm	0,035 - 0,040 in
Bobinas		
Marca	Lucas 2D1S2	
Tipo	Bobinas gemelas, bloque de 4	
Relación de compresión	Alta compresión 9,35:1	Baja compresión 8,2:1
Sistema de inyección de combustible	Sagem - Sonda de caudal de aire por hilo caliente Lucas GEMS8 sistema electrónicamente controlado	
Fases de distribución de las válvulas		
Se abre	Admisión 28°APMS	Escape 66°APMI
Se cierra	77°DPMI	39°DPMS
Duración	285°	285°
Cresta de válvula	108°DPMS	110°APMS
Régimen de ralentí - controlado por el sistema GEMS		
todas las cargas desconectadas	700 ± 20 rpm	
Régimen de ralentí básico		
	No ajustable Posición de la válvula de control del aire al ralentí, comprobada con TestBook	
CO al ralentí		
vehículos sin sondas térmicas de oxígeno	1,5% æ 0,5%	
Combustible		
9,35:1 catalizador	95 RON mínimo sin plomo	
Vehículos para EE.UU. - Súper sin plomo (PUG)	95 RON mínimo	
8,2:1 catalizador	91 RON mínimo sin plomo	
Sin catalizador	91 RON mínimo con o sin plomo	

MOTOR 300 Tdi

Tipo Turbodiesel de 2,5 litros con intercooler

Orden de encendido 1-3-4-2

Puesta en fase de la inyección Carrera 1,54 mm en PMS

Puesta en fase de la inyección con sistema EGR electrónico Carrera 1,40 mm en PMS

Puesta en fase de la inyección con EDC Carrera 0,45 mm en PMS

Marcas para el reglaje:

Cotas de reglaje - manual Ranura para pasador en el volante y marca del PMS (TDC) en la polea delantera.

Cotas de reglaje - automático Ranura para pasador en la corona dentada del volante. Acceso por la placa posterior del motor. Marca del PMS (TDC) en la polea delantera.

Puesta a punto de la inyección Con comparador de reloj medido en la bomba.

Juegos de taqués, admisión y escape 0,20 mm en frío

Cotas de reglaje:

- Se abre	Admisión 16° antes del PMS
- Se cierra	42° después del PMI
- Máx.	103° después del PMS
- Carrera	9,67 mm

Escape

51° antes del PMI
13° después del PMS
109° antes del PMS
9,97 mm

Velocidades máximas reguladas:

- Sin carga (punto muerto/plenos gases)	4600 + 40 - 120 rpm
- Velocidad de ralentí a temperatura de funcionamiento ..	720 ± 20 rpm
- Tiempo de reducción de la velocidad	4 segundos

BOMBA DE INYECCION

Marca y tipo - estándar Bosch giratoria tipo R509 con control de sobrealimentación y regulador mecánico de dos velocidades con avance automático y corte eléctrico por solenoide. Precinto en tornillos de ajuste de la velocidad regulada en vacío y de ajuste del combustible. Válvulas de impulsión de volumen constante.

Marca y tipo - con EGR electrónico Bosch giratoria R509/1 con control de sobrealimentación y regulador mecánico de dos velocidades, con avance automático y corte eléctrico por solenoide. Precintos en tornillos de ajuste de la sobrevelocidad transitoria y del combustible. Válvulas de impulsión de volumen constante. Sensor de posición de la mariposa para el control de EGR.

Marca y tipo - Control electrónico diesel - EDC Bomba giratoria Bosch tipo R500 con control electrónico completo de la alimentación de combustible y del tiempo de inyección. Válvulas de impulsión de presión constante.



BUJIAS DE INCANDESCENCIA

Marca y tipo Tipo sonda, No.0100226129A Beru 12 V
Tiempo para alcanzar la temperatura de trabajo de 850°C 8 segundos

INYECTORES

Marca y tipo - estándar Bosch KBAL 90 P37
Tipo de inyector DSLA 145P366
Presión de apertura de la válvula (presión de trabajo) Presión inicial 200 atmósferas
Secundaria 280 atmósferas
Marca y tipo - EDC con realimentación, 1 en cada motor Bosch KBAL 90 P38
Tipo de inyector DSLA 145P365
Presión de apertura de la válvula (presión de trabajo) Presión inicial 200 atmósferas
Secundaria 300 atmósferas
Marca y tipo - Inyector EDC estándar, 3 en cada motor Bosch KBAL 90 P36
Tipo de inyector DSLA 145P365
Presión de apertura de la válvula (presión de trabajo) Presión inicial 200 atmósferas
Secundaria 300 atmósferas

TURBOCOMPRESOR

Marca y tipo Allied Signal
Presión máxima de sobrealimentación 0,8-1,0 bares (12-15 lbf/in²) medidas en el racor en 'T' del actuador de la válvula de recirculación de gases

MOTOR - Mpi - 2.0 LITROS

Tipo/cilindrada	20 T4/1994 cm ³
Orden de encendido	1-3-4-2
Ratio de compresión	10 : 1
Velocidad de ralentí:	
Regulada por ECM	875 ± 50 rpm
Contenido de CO en los gases de escape:	
- Con catalizador	0,5% Máx. No ajustable
- Sin catalizador	1,0 ± 25% ajustable empleando Testbook

Encendido

Sensor de picado	ADU 8229
Sensor del cigüeñal	ADU 7340

Bobinas de encendido

Tipo	NEC 10049
Resistencia del primario a 20°C	0,4 a 0,61
Consumo - motor en ralentí	0,25 a 0,75 A

Bujías

Tipo/espacio entre electrodos	GSP 6662 -0,85 mm
-------------------------------------	-------------------

Inyección multipunto

Tipo	Inyección indirecta multipunto con módulo de control del motor empleando el método de medición del volumen de aire basado en velocidad/densidad.
Regulador de presión del combustible	MKW 10011
Presión de impulsión de la bomba de inyección	2,3 - 2,5 bar
Tensión del potenciómetro de la mariposa	
- Mariposa cerrada	0 - 1 V
- Mariposa abierta	4 - 5 V
Módulo de control del motor MEMS	MKC 10121
	95 RON mínimo - gasolina SIN PLOMO
	PRECAUCION: No usar gasolina con PLOMO, pues se averiará el catalizador. Pueden producirse daños graves en el motor si se usa una gasolina de un número de octano más bajo que el recomendado.

INDICE

Página



INFORMACION

RECORDATORIOS GENERALES SOBRE TRABAJOS DE MONTAJE	1
PRECAUCIONES CONTRA DAÑOS	1
PRECAUCIONES RELACIONADAS CON LA SEGURIDAD	1
PREPARATIVOS	2
DESARMES	2
INSPECCION-GENERALIDADES	2
COJINETES DE BOLAS Y RODILLOS	3
RETENES DE ACEITE	4
JUNTAS Y CARAS DE UNION	5
TUBOS HIDRAULICOS FLEXIBLES Y MANGUERAS	5
TUBOS FLEXIBES DEL SISTEMA DEL COMBUSTIBLE	6
IDENTIFICACION DE TORNILLOS DEL SISTEMA METRICO	6
IDENTIFICACION DE TUERCAS DEL SISTEMA METRICO	6
CHAVETAS Y CHAVETEROS	6
ARANDELAS DE INMOVILIZACION	6
PASADORES DE ALETAS (PARTIDOS)	7
TUERCAS	7
ALAMBRE DE INMOVILIZACION	7
ROSCAS	7



RECORDATORIOS GENERALES SOBRE TRABAJOS DE MONTAJE

LA SEGURIDAD EN EL TALLER ES RESPONSABILIDAD DE LOS QUE EN EL TRABAJAN

Los avisos, advertencias y sugerencias que se dan en esta sección están destinados a servir de recordatorio para los mecánicos capacitados y experimentados. Este Manual no es un curso de automoción ni de seguridad en el trabajo.

Los equipos del taller, el ambiente de trabajo y el uso y eliminación de disolventes, líquidos y materias químicas son objeto de reglamentación oficial que tiene la finalidad de crear cierto grado de seguridad. Incumbe a todos los que trabajen en el taller estar al corriente de esa reglamentación y cumplir con ella.

PRECAUCIONES CONTRA DAÑOS

1. Cubrir siempre las aletas para protegerlas antes de empezar a trabajar en el compartimiento del motor.
2. Cubrir los asientos y alfombras, ponerse un traje de trabajo limpio y lavarse las manos o ponerse guantes antes de trabajar en el interior del vehículo.
3. Evitar derramar líquido hidráulico o ácido de la batería en las partes pintadas. Si ocurre eso hay que lavar esa parte con agua inmediatamente. Usar láminas de polietileno para proteger alfombras y asientos.
4. Emplear siempre una herramienta recomendada, o una equivalente que sea satisfactoria, cuando así se especifique.
5. Proteger temporalmente las roscas que queden al descubierto poniendo en ellas sus tuercas o cubriéndolas con obturadores de plástico.

PRECAUCIONES RELACIONADAS CON LA SEGURIDAD.

1. Siempre que sea posible conviene hacer uso de un elevador o foso cuando haya que trabajar debajo del vehículo, en preferencia al uso de gatos. Calzar las ruedas además de poner el freno de estacionamiento.



AVISO: No usar un foso cuando haya que desmontar componentes del sistema del combustible.

2. No confiar nunca en un gato para sostener levantado el vehículo. Emplear caballetes para puentes, colocados con cuidado en los puntos destinados al gato, para tener así un soporte rígido.
3. Procurar que haya algún extintor adecuado situado convenientemente.
4. Comprobar que todo aparato de elevación que se use para izar componentes sea de capacidad adecuada y esté en buenas condiciones de servicio.
5. Desconectar el terminal negativo (masa) de la batería del vehículo.



AVISO: No desconectar ningún tubo del sistema de climatización a no ser que se esté capacitado para ello y se tengan instrucciones de hacerlo. Se emplea un refrigerante que puede causar ceguera si entra en contacto con los ojos.

6. Procurar que haya ventilación adecuada cuando se usen agentes desengrasantes volátiles.
7. No aplicar calor con intención de liberar tuercas o tornillos que estén agarrotados; además de causar daños a los recubrimientos protectores existe el riesgo de dañar equipos electrónicos y los forros de los frenos a causa de la dispersión del calor.

PREPARATIVOS

1. Antes de desmontar un componente, limpiarlo lo más posible, así como las partes circundantes.
2. Taponar toda abertura que quede al descubierto al desmontar el componente, empleando para ello papel impermeable a la grasa y cinta obturadora.
3. Taponar inmediatamente las tuberías de combustible, aceite o líquido hidráulico cuando haya que desconectarlas, empleando tapones o tacos de plástico, para evitar la pérdida de líquido y la entrada de suciedad.
4. Taponar los extremos abiertos de canalizaciones para el paso de aceite que queden al descubierto al desmontar componentes, poniendo tacos de madera de forma cónica o tapones de plástico que sea bien visibles.
5. Inmediatamente después de desmontar un componente conviene ponerlo en un recipiente adecuado; usar uno separado para cada componente y las piezas que le pertenezcan.
6. Antes de desarmar un componente hay que limpiarlo bien con un agente de limpieza recomendado; comprobar que sea apto para todos los materiales de que esté hecho el componente.
7. Limpiar el banco de trabajo y poner a mano materiales para marcar, etiquetas, envases y alambre de inmovilizar tuercas antes de ponerse a desarmar un componente.

6. No tirar una pieza que tenga que renovarse hasta después de haberla comparado con la nueva, para tener la seguridad de que se ha obtenido el recambio correcto.

INSPECCION-GENERALIDADES

1. No inspeccionar un componente para comprobar su desgaste o sus dimensiones a no ser que esté absolutamente limpio; la más leve traza de grasa puede ocultar un fallo incipiente.
2. Cuando haya que comprobar las dimensiones de un componente contrastándolas con las dimensiones especificadas para el mismo, hay que usar el material correcto (mármoles de ajustador, micrómetros, comparadores de reloj, etc.) que esté en buenas condiciones. El uso de dispositivos de comprobación improvisados puede ser peligroso.
3. Rechazar un componente si sus dimensiones están fuera de los límites prescritos o si es aparente que está averiado. No obstante, puede volver a montarse una pieza si su dimensión crítica está exactamente en el límite, pero por lo demás está en condiciones satisfactorias.
4. Usar 'Plastigauge' 12 Type PG-1 para medir el huelgo en las superficies de los cojinetes. Con este material se entregan instrucciones para su uso y una escala que da los huelgos de los cojinetes en escalones de 0,0025 mm.

DESARMES

1. Observar una limpieza escrupulosa al desarmar componentes, sobre todo cuando se trabaje con partes de los sistemas de frenos, combustible o hidráulicos. Una partícula de suciedad o un fragmento de un trapo pueden causar un mal funcionamiento peligroso si queda atrapado en esos sistemas.
2. Soplar con aire comprimido todos los agujeros roscados, hendiduras, orificios de paso de aceite y canalizaciones para líquidos. Cerciorarse de que las juntas tóricas que se usen para fines de estanqueidad queden colocadas correctamente o se renueven si se perturban.
3. Marcar las partes coincidentes para que puedan volverse a poner como estaban al desarmarlas siempre que haya posibilidad de distorsión o iniciación de grietas, como puede ocurrir si se usa un botador o punta de trazar.
4. Guardar juntas, uniéndolas con alambre, las piezas que sean complementarias, cuando sea necesario para evitar intercambios accidentales (p.ej. componentes de cojinetes de rodillos).
5. Sujetar con alambre etiquetas en todas las piezas que haya que renovar y las que precisen inspección adicional antes de pasarlas como buenas para su reutilización; poner estas piezas en recipientes separados de los que contengan las piezas reutilizables.

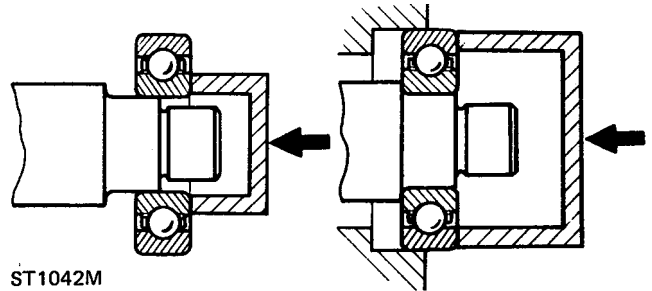
COJINETES DE BOLAS Y RODILLOS



PRECAUCION: No volver a montar nunca un cojinete de bolas o rodillos sin haberse cerciorado primero de que está en perfectas condiciones de servicio.

1. Desalojar del cojinete objeto de inspección todas las trazas de lubricante, lavándolo en una solución desengrasante adecuada; observar una absoluta limpieza en todas las operaciones.
2. Examinar el cojinete por si tiene marcas de cualquier clase en los elementos rodantes, las pistas de rodadura y la superficie exterior de los anillos exteriores o la interior de los anillos interiores. Rechazar todo cojinete que se halle marcado, pues toda marca en estas partes indica el comienzo del desgaste.
3. Sosteniendo el anillo interior entre el índice y el pulgar de una mano, hacer girar el anillo exterior impulsándolo con la otra y comprobar que gira con absoluta suavidad. Repetir la prueba sosteniendo el anillo exterior y haciendo girar el interior.
4. Hacer girar despacio el anillo exterior con movimiento de vaivén mientras se sostiene el anillo interior, para ver si se nota cualquier retención u obstrucción al giro, y rechazar el cojinete si su acción no es perfectamente suave.
5. Lubricar abundantemente el cojinete con el lubricante apropiado al montarlo.
6. Examinar el eje y el alojamiento del cojinete por si hay descoloración u otras marcas que sugieran que ha habido movimiento entre los cojinetes y sus apoyos. (Es de esperar esto de modo particular si se han hallado marcas correspondientes en la operación 2).
7. Cerciorarse de que el eje y el alojamiento estén limpios y libres de rebabas antes de montar el cojinete.

8. Si uno de un par de cojinetes muestra una imperfección, generalmente es aconsejable cambiar los dos por cojinetes nuevos; podría hacerse una excepción si el cojinete defectuoso hubiera cubierto un kilometraje bajo y pudiera constatarse que el daño se limita a ese cojinete únicamente.
9. Al montar el cojinete en el eje debe hacerse fuerza únicamente en el anillo interior del cojinete, y sólo en el anillo exterior al montarlo en el alojamiento. (Ver ST1042M).



ST1042M

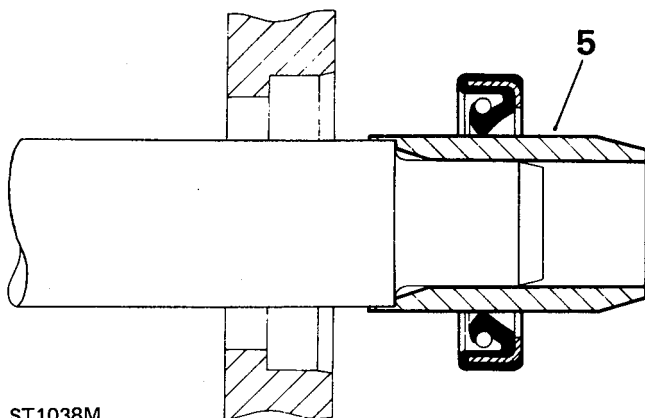
10. En el caso de los cojinetes lubricados con grasa (p.ej. los de los cubos), hay que llenar el espacio entre el cojinete y el retén exterior con grasa del grado recomendado antes de poner el retén.
11. Marcar siempre los componentes de los cojinetes separables (p.ej. los de rodillos cónicos) al hacer el desarme, para garantizar que vuelvan a ponerse correctamente. No poner nunca rodillos nuevos en un anillo exterior viejo, sino montar siempre un cojinete nuevo completo.

RETENES DE ACEITE



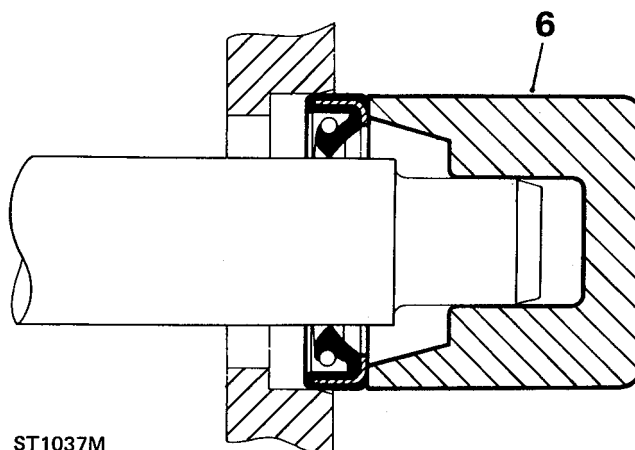
NOTA: Cerciorarse de que la pista de rodadura del retén esté libre de picaduras, rayaduras, corrosión y daños en general, antes de montar el retén de recambio.

1. Poner siempre retenes de aceite nuevos al rearmar un conjunto.
2. Examinar con cuidado el retén antes de ponerlo para constatar que esté limpio y sin daños.
3. Untar de grasa limpia los labios de cierre; cargar de grasa los retenes contra el polvo y engrasar abundantemente los retenes dobles en la cavidad entre los labios de cierre.
4. Constatar que el muelle del retén, si lo hay, esté colocado correctamente.
5. Poner el labio del retén hacia el líquido que haya que obturar, y correr el retén por el eje para ponerlo en su sitio, empleando el manguito de montar retenes cuando sea posible, para proteger el labio contra daños a causa de cantos vivos, roscas o estrías. Si no se dispone del manguito para montar el retén, usar un tubo de plástico o cinta para evitar que se estropee el labio.



ST1038M

6. Engrasar la periferia exterior del retén, colocarlo derecho en el hueco del alojamiento y meterlo haciendo presión, teniendo sumo cuidado y usando si es posible una "pieza de forma de campana" para asegurarse de que el retén no quede inclinado. (En algunos casos tal vez sea preferible montar el retén en el alojamiento antes de meter el eje). No dejar nunca que descansa en el retén el peso del eje sin prestarle apoyo.



ST1037M

7. Si no se dispone de la herramienta correcta, usar un botador adecuado que sea aproximadamente 0,4 mm más pequeño que el diámetro exterior del retén. Usar un martillo para golpear **MUY LEVEMENTE** en el botador si no se dispone de una prensa.
8. Meter el retén haciendo presión o empujándolo con un botador hasta el fondo del alojamiento si éste tiene resalto de tope, o dejándolo al ras de la cara del alojamiento cuando no haya resalto. Procurar que el retén no entre en el alojamiento en forma inclinada.



NOTA: La mayoría de los casos de fallo o fugas de aceite por los retenes se deben a haberlos montado descuidadamente y a haberse dañado los retenes y las superficies de cierre. Es imprescindible tener cuidado al montarlos si han de obtenerse buenos resultados. No usar NUNCA un retén que se haya tenido guardado o se haya manipulado indebidamente, como uno que se haya tenido colgado de un gancho o un clavo.



JUNTAS Y CARAS DE UNION

1. Usar siempre las juntas correctas cuando se especifique su uso.
2. Usar mastiques para juntas únicamente cuando se recomiende su uso. De lo contrario poner las juntas secas.
3. Cuando se use mastique de juntas hay que aplicar una película delgada y uniforme a las superficies metálicas; tener sumo cuidado de que no entre el mastique en las canalizaciones para el aceite, los tubos o los agujeros ciegos con rosca.
4. Desalojar todas las trazas del mastique viejo antes de efectuar el montaje. No usar una herramienta que pueda dañar las caras de unión.
5. Examinar las caras de unión por si tienen rayaduras o rebabas y eliminarlas con una lima fina o piedra de aceite; no dejar que entre el material o la suciedad desalojados con la lima en agujeros roscados o piezas que vayan encerradas.
6. Soplar por todos los tubos, canales o rendijas con aire comprimido y poner juntas tóricas o corrientes nuevas en sustitución de las que hayan sido desplazadas por el chorro de aire.

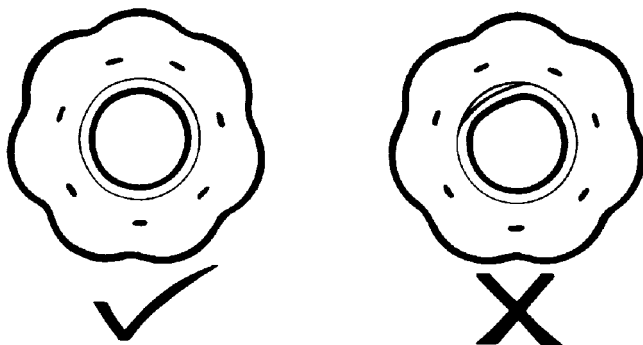
TUBOS HIDRAULICOS FLEXIBLES Y MANGUERAS

1. Antes de desmontar ningún tubo flexible de los frenos o de la dirección hay que limpiar los racores y la parte circundante lo más que sea posible.
2. Obtener tapones o tapas apropiados antes de separar los racores de los extremos de los tubos para que puedan taponarse inmediatamente los orificios para que no entre suciedad.
3. Limpiar el tubo por fuera y soplar por él con aire comprimido. Examinarlo con cuidado por si hay grietas y separación de las capas, y para constatar la buena sujeción de los racores de los extremos o por si hay daños externos. Rechazar todo tubo que esté defectuoso.
4. Al montar el tubo conviene no formar codos innecesarios ni retorcerlo antes ni durante el apriete de las tuercas de los racores.
5. Los envases empleados para el líquido hidráulico tienen que conservarse absolutamente limpios.
6. No guardar líquido de frenos en un envase sin cerrar, pues absorberá agua y el uso de líquido en estas condiciones es peligroso debido a que se reduce su punto de ebullición.
7. No dejar que el líquido de frenos se contamine de aceite mineral ni usar un envase que haya contenido antes aceite mineral.
8. No volver a usar el líquido de frenos que se haya extraído del sistema para purgar el aire.
9. Usar siempre líquido de frenos limpio para limpiar los componentes hidráulicos.
10. Después de desmontar un racor del sistema hidráulico hay que poner un tapón roscado en el racor y un tapón corriente en su agujero para que no entre suciedad.
11. Es preciso observar absoluta pulcritud con los componentes hidráulicos en todo momento.
12. Después de haber hecho cualquier trabajo en sistemas hidráulicos hay que hacer una inspección cuidadosa por debajo del vehículo para ver si hay fugas mientras un ayudante aplica la máxima presión a los frenos (motor funcionando) y mueve el volante.

TUBOS FLEXIBLES DEL SISTEMA DEL COMBUSTIBLE



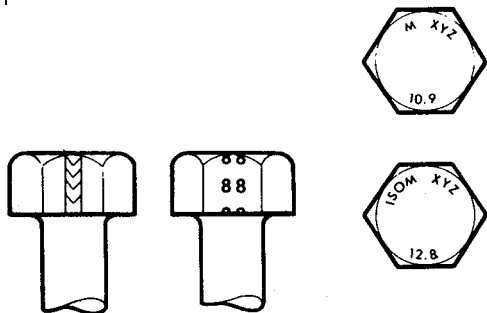
PRECAUCION: Todos los tubos para combustible constan de dos capas, una cubierta exterior de goma armada y un núcleo interior de vitón. Si se desconecta cualquiera de los tubos flexibles del sistema del combustible es imprescindible examinar el interior para asegurarse de que el forro de vitón no se haya separado de la cubierta exterior armada. Si se observa separación de estas capas es preciso montar un tubo nuevo.



RR2302M

IDENTIFICACION DE TORNILLOS DEL SISTEMA METRICO

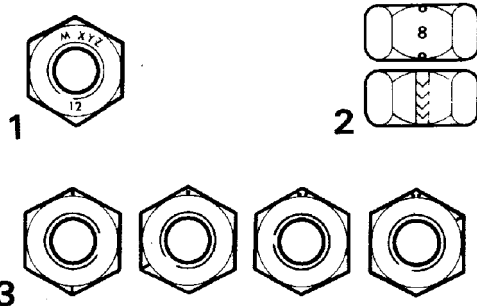
1. Un perno o tornillo del sistema métrico, de norma ISO, hecho de acero y de más de 6 mm de diámetro puede identificarse por tener uno u otro de los símbolos ISO M o M en relieve o estampado en lo alto de la cabeza.
2. Además de las marcas que identifican la fabricación, la cabeza lleva marcados también símbolos que indican el grado de resistencia mecánica, tal como 8.8, 12.9 ó 14.9, cuya primera cifra indica la resistencia mínima a la tracción del material del perno en decenas de kgf/mm².
3. Los pernos y tuercas del sistema métrico de norma ISO cincados tienen un revestimiento pasivado con cromo, que es de color de bronce dorado.



ST1035M

IDENTIFICACION DE TUERCAS DEL SISTEMA METRICO

1. Una tuerca con rosca del sistema métrico de norma ISO lleva marcado en una de sus dos superficies o en una de las caras del hexágono el símbolo del grado de resistencia mecánica 8, 12 ó 14. Algunas tuercas con una resistencia 4, 5 ó 6 llevan marcados también estos símbolos y algunas tienen el símbolo métrico M en la cara opuesta a la que lleva el grado de resistencia.
2. Otro método empleado para indicar el grado de resistencia es un sistema basado en la esfera de un reloj. Los bisel exterior o un lado de la tuerca lleva puesta una marca en una posición que corresponde a la hora correspondiente de la esfera de un reloj para indicar el grado de resistencia.
3. Se emplea un punto para señalar la posición que corresponde a las 12 horas y una raya para indicar el grado de resistencia. Si el grado es superior a 12 se identifica la posición de las 12 horas con dos puntos.



ST1036M

CHAVETAS Y CHAVETEROS

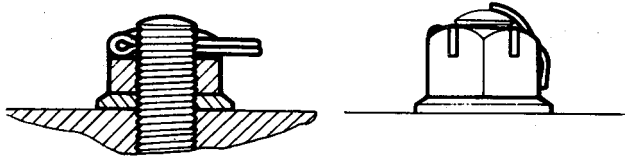
1. Eliminar rebabas de los bordes de los chaveteros repasándolos con una lima fina y limpiarlos bien antes de intentar meter la chaveta.
2. Limpiar y examinar a fondo la chaveta; las chavetas sólo sirven para volver a ponerlas si no pueden distinguirse de las nuevas, pues toda muesca que tengan indica el comienzo del desgaste.

ARANDELAS DE INMOVILIZACION

1. Poner arandelas nuevas en todos los sitios en que se usen. Las arandelas de inmovilización dobladas tienen que renovarse siempre.
2. Cerciorarse de que la arandela de inmovilización nueva sea del mismo tipo que la que vaya a reemplazar.

PASADORES DE ALETAS (PARTIDOS)

1. Renovar todos los pasadores al montar cualquier componente.
2. Poner siempre pasadores de aletas donde se hayan usado esos pasadores antes. No sustituirlos por arandelas elásticas: siempre hay un buen motivo de que se use un pasador de aletas.
3. Todos los pasadores de aletas tienen que ponerse en la forma indicada si no se especifica otra cosa.



ST1030M

TUERCAS

1. Cuando se apriete una tuerca almenada no debe hacerse retroceder nunca para poder meter el pasador de aletas o el alambre de inmovilización, excepto en los casos recomendados en los que esto forme parte de un ajuste. Si se experimenta dificultad deben seleccionarse otras arandelas o tuercas o reducirse el espesor de la arandela.
2. Cuando se quiten tuercas autoblocantes de seguridad es aconsejable reemplazarlas por nuevas del mismo tipo.



NOTA: Tratándose de la precarga de cojinetes, las tuercas deben apretarse de conformidad con instrucciones especiales.

ALAMBRE DE INMOVILIZACION

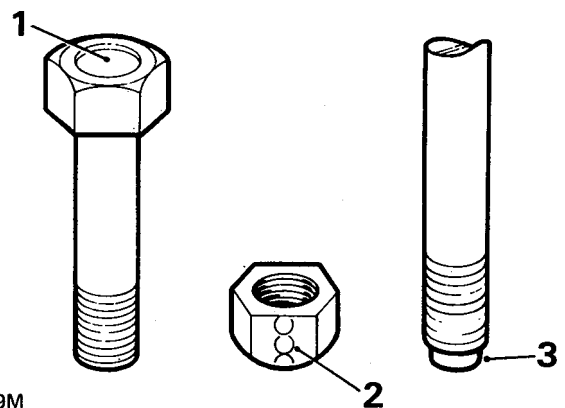
1. Poner alambre nuevo del tipo correcto para todos los conjuntos en los que se incorpore esta forma de inmovilización.
2. Disponer el alambre de modo que su tensión tienda a apretar las cabezas de los pernos, o las tuercas, en los que se ponga.

ROSCAS

1. Se emplean roscas tanto UNF como métricas, de norma ISO. Ver más adelante la identificación de las roscas.
2. Las tuercas con roscas estropeadas deben descartarse siempre. El limpiar las roscas con un cojinete o un macho menoscaba la resistencia y el buen ajuste de las roscas y no se recomienda.
3. Asegurarse siempre de que los pernos de recambio sean de por lo menos igual resistencia mecánica que los que van a reemplazar.
4. No dejar que entre aceite, grasa o masticque para juntas en agujeros roscados ciegos. La acción hidráulica que tiene lugar al roscar el perno o espárrago en el agujero puede dar lugar a que se raje el alojamiento.
5. Apretar siempre un perno o tuerca con la fuerza recomendada. Las roscas estropeadas o corroídas pueden afectar el valor indicado en la llave dinamométrica.
6. Para comprobar o reapretar un perno o tornillo a una fuerza especificada hay que aflojarlo primero un cuarto de vuelta y volver a apretarlo después al valor correcto.
7. Untar ligeramente de aceite las roscas antes de hacer el apriete para que la rosca corra libremente, excepto en el caso de roscas tratadas con pasta obturadora/lubricante (ver la Sección 06 - Fuerzas de Apriete), y las tuercas autoblocantes.

IDENTIFICACION DE LA ROSCA UNIFICADA DE PASO INGLES

1. **Pernos**
En la superficie de arriba de la cabeza del perno hay estampada una cavidad circular.
2. **Tuercas**
En una de las caras del hexágono hay estampada una línea continua de círculos, paralelamente al eje de la tuerca.
3. **Espárragos, varillas de frenos, etc.**
El componente se reduce al diámetro del núcleo en una porción corta en su extremidad.



ST1039M

INDICE

Página

INFORMACION

LUBRICANTES Y LIQUIDOS RECOMENDADOS - VEHICULOS PARA EE.UU.	1
LUBRICANTES Y LIQUIDOS RECOMENDADOS	2
REGLAS REFERENTES A LA LUBRICACION	3
CAPACIDADES	4
ANTICONGELANTE	5
COMBUSTIBLES REQUERIDOS	5
COMBUSTIBLES RECOMENDADO	6




**LUBRICANTES Y LIQUIDOS RECOMENDADOS -
VEHICULOS PARA EE.UU.**

COMPONENTE	ESPECIFICACION	VISCOSIDAD	TEMPERATURA AMBIENTE °C						
			-30	-20	-10	0	10	20	30
Motor	Use aceites conformes con API nivel de servicio SGSH o bien RES.22.OL. G4 o bien CCMC G4	5W/20)	██████████						
		5W/30) 5W/40)	████████████████████						
		10W/30	████████████████████						
		10W/40) 10W/50)	████████████████████						
		15W/40) 15W/50)	████████████████████						
		20W/40) 20W/50)	████████████████████						
Caja de cambios automática	ATF Dexron IID		████████████████████						
Diferenciales Alojamiento del pivote	API o GL5 MIL - L - 2105 o MIL - L - 2105B, C o D	90 EP	████████████████████						
		80W EP	████████████████████						
Dirección Asistida	ATF Dexron IID		████████████████████						
LT 230T caja de transferencia	API GL4 o GL5 MIL - L - 2105 o MIL - L - 2105B		████████████████████						
Depósito de líquido de frenos	El líquido de frenos debe tener como punto de ebullición mínimo una temperatura de 260°C, y cumplir con FMVSS/116/DOT 4		████████████████████						
Racores de lubricación (cubos, rótulas, etc.).	Grasa NLGI-2 de múltiples aplicaciones a base de litio		████████████████████						

Vea la tabla en la página 3 para el resto de los componentes del vehículo

LUBRICANTES Y LÁQUIDOS RECOMENDADOS

Todos los climas y condiciones

COMPONENTE	ESPECIFICACION	VISCOSIDAD	TEMPERATURA AMBIENTE °C											
			-30	-20	-10	0	10	20	30	40	50			
Modelos de gasolina Cárter del motor aceitera	Los aceites han de cumplir con:	5W/30												
	RES.22.OL.G-4 o	5W/40 5W/50												
	CCMC G-4 o	10W/30												
	API SG API CD	10W/40 10W/50												
		15W/40 15W/50												
		20W/40 20W/50												
		25W/40 25W/50												
Modelos Diesel Cárter del motor	RES.22.OL.PD-2 CCMCP D2 o API CD	15W/40												
Cambio automático	ATF Dexron IID													
Cambio manual	ATF Dexron IID													
Diferenciales Carcasas de los pivotes	API o GL5 MIL - L - 2105 o MIL - L - 21-05B C o D	90 EP												
		80W EP												
Dirección servoasistida	ATF Dexron IID													
Caja reductora LT 230T	API GL4 o GL5 MIL - L - 2105 o MIL - L - 2105B C o D	90 EP												
		80 EP												

Arboles de transmisión - delantero y trasero Connectores de engrase (cubos, rótulas etc) Guías de los asientos Pestillo de las puertas	NLGI - 2 Grasa universal con base de litio
Fréno y embrague depósitos	Líquidos de freno con punto de ebullición mínimode de 260°C(500°F) y que complan con FM VSS 116 Dot4
Sistema de refrigeración del motor	Usar un anticongelante de glicoletileno (que no contenga metanol) con inhibidores anticorrosión sin fosfatos, apto para uso en motores de aluminio para garantizar la protección del sistema de refrigeración contra las heladas y la corrosión en todas las épocas. Usar igual cantidad de anticongelante y agua para protección contra temperaturas bajas hasta -36°C (33°F). IMPORTANTE: Las proporciones de la solución refrigerante no deben disminuir a menos de una parte de anticongelante y tres partes de agua, o sea 25% anticongelante como mínimo en la solución refrigerante, pues de lo contrario el motor puede sufrir daños O 60% como máximo.
Bornes de la batería, Superficies de contacto a masa donde se haya perdido pintura	Vaselina. NOTA: No usar grasa de siliconas
Refrigerante del sistema	Usar únicamente refrigerante R134a
Aceite del compresor	Nippon Denso ND-8 Unipart ND-8
Casquillo de atrás del sensor ABS	Grasa de siliconas: Staborags NBU - Wabco 830 502,0634 Wacker chemie 704 - Wabco 830 502,0164 Kluber GL301

REGLAS REFERENTES A LA LUBRICACION

El motor se llena de un aceite especial que lo protege durante el período de rodaje inicial. Es preciso vaciar el aceite del motor después de 1600 km y volver a llenarlo con un lubricante apropiado.

Emplear en el motor durante el mantenimiento y al reponer el nivel un aceite de alta calidad, de la debida viscosidad y clasificación de servicio. El uso de un aceite que no sea de la especificación correcta puede dar lugar a un elevado consumo de aceite y combustible y acabar ocasionando daños a los componentes del motor.

El aceite de la especificación correcta contiene aditivos que dispersan los ácidos corrosivos que se forman en el proceso de combustión e impiden la formación de fangos que pueden atascar los orificios para el paso del aceite. No conviene usar aditivos adicionales. Atenerse siempre a los intervalos de mantenimiento recomendados.



AVISO: Muchos líquidos y otras sustancias que se usan en los vehículos automóviles son venenosos. Hay que tener cuidado de no ingerirlos y evitar el contacto con heridas. Estas sustancias comprenden, entre otras, los aditivos anticongelantes del lavaparabrisas, lubricantes y diversos adhesivos.

CAPACIDADES

Las capacidades que se indican a continuación son aproximadas y sólo están destinadas a servir de guía.

Capacidades (aprox.)*	Litros
Aceite del motor	
- Modelos 300Tdi	5,8
- Modelos V8i de gasolina 3.9	6,1
- Modelos Mpi de gasolina	4,90

Cantidad adicional cuando se llene de nuevo el motor después de montar un filtro nuevo

- Modelos 300Tdi	0,85
- Modelos V8i de gasolina	0,56
- Mpi	0,4

Caja de cambios manual	2,67
Caja de cambios automática	9,1
Aceite de la caja de transferencia	2,30
Diferencial delantero	1,70
Diferencial trasero	1,70
Caja y depósito de la dirección asistida, volante a la izquierda	2,90
Caja y depósito de la dirección asistida, volante a la derecha	3,40
Aceite de las carcasas de los pivotes (cada una)	0,35
Combustible útil del depósito de combustible	89,0
Sistema de refrigeración	
- Modelos 300Tdi	11,50
- Modelos V8i de gasolina	11,30
- Mpi	10,00
Botella lavaparabrisas	7,0



NOTA: * Todos los niveles deben ser verificados con varilla o tapón de nivel, según el caso. Cuando se vacíe el aceite de la caja de cambios automática ZF, quedará aceite en el convertidor de par. Rellenar hasta, sin exceder, el nivel máximo de la varilla de nivel.

ANTICONGELANTE

TIPO DE MOTOR	RIQUEZA DE LA MEZCLA	PORCENTAJE CONCENTRACION	PROTECCION INFERIOR TEMPERATURA LIMITE
Motor V8i Motor Diesel	Anticongelante de una parte Una parte de agua	50%	
Protección completa El vehículo puede conducirse inmediatamente en frío			- 36°C
Protección límite Refrigerante en estado semicongelado. El motor puede arrancar, y el vehículo puede ser conducido después de un período de calentamiento			- 41°C
Protección a temperaturas más bajas Protege la culata, bloque y radiador contra la congelación. Descongele antes de arrancar el motor			- 47°C



PRECAUCION: El contenido de anticongelante debe ser por lo menos del 25% para evitar que se dañe el motor. Téngase en cuenta además que el contenido de anticongelante no debe exceder el 60%, porque reduciría en gran medida el efecto de refrigeración ejercido por el refrigerante.

COMBUSTIBLES REQUERIDOS

Vehículos con catalizadores

Los vehículos equipados de convertidor catalítico están proyectados para usarse UNICAMENTE con gasolina sin plomo. Para que el sistema de control de emisiones funcione debidamente es preciso usar gasolina sin plomo. Su uso reduce además el ensuciamiento de las bujías, la corrosión del sistema de escape y el deterioro del aceite del motor.

El usar gasolina que contenga plomo ocasionará daños al sistema de control de emisiones y puede dar lugar a la pérdida de la protección de la garantía. La eficacia de los catalizadores empleados en los convertidores catalíticos sufrirá grave menoscabo si se usa gasolina-plomo. El vehículo está equipado de un sistema de inyección electrónica que incluye dos sensores de oxígeno. La gasolina-plomo dañará los sensores y deteriorará el sistema de control de emisiones.

La reglamentación vigente exige que los surtidores que suministren gasolina sin plomo tengan puesta la identificación **SIN PLOMO**. Sólo estos surtidores tienen mangueras con boquillas que encajan en la boca de llenado del depósito del vehículo.

COMBUSTIBLE RECOMENDADO

Motores de gasolina

- con convertidor catalítico sólo gasolina sin plomo, de 95 RON
- sin convertidor catalítico, con compresión 9,35:1 gasolina con plomo de 97 RON/gasolina sin plomo de 95 RON
- sin convertidor catalítico, con compresión 8,13:1 gasolina-plomo de 90 RON/gasolina sin plomo de 95 RON
- Australia minimum 92 RON unleaded

Motores diesel

- 300Tdi Gas-oil, combustible destilado, diesel-fuel, gas para automoción o Derv de la norma británica 2869, (1983) clase A1 o A2.

El uso de una gasolina con número de octano más bajo que el arriba indicado puede menoscabar seriamente las prestaciones del vehículo.



PRECAUCION: No usar combustibles oxigenados, tal como mezclas de metanol/gasolina o etanol/gasolina (p.ej. 'Gasohol'). Tener cuidado de no derramar combustible durante el repostaje.

10 - MANTENIMIENTO

INDICE

Página

MANTENIMIENTO

CUIDADOS PERIODICOS	1
INTERIOR	1
EXTERIOR	3
MANTENIMIENTO DEBAJO DEL CAPO	4
MANTENIMIENTO DEBAJO DEL VEHICULO	12
TRABAJOS DE MANTENIMIENTO RECOMENDADOS	19





CUIDADOS PERIODICOS

En esta sección se facilita información sobre la serie de revisiones periódicas.

En las partes donde es preciso se dan instrucciones para llevar a cabo cada trabajo de mantenimiento o se hace una remisión a la parte del manual donde puede verse el procedimiento.

Se publican separadamente listas de cuidados periódicos que reflejan las necesidades y los intervalos del mantenimiento de cada variante y año del modelo. Es preciso que los trabajos se lleven a cabo de conformidad con las listas de cuidados periódicos.

Pueden obtenerse estas listas en:

Land Rover Merchandising
PO Box 534
Erdington
Birmingham B24 0QS
Inglaterra

INTERIOR

COMPROBAR LOS ASIENTOS Y CINTURONES

Comprobar el estado y la sujeción de los asientos, los cinturones y sus anclajes, hebillas y mecanismos de enrollamiento. Lubricar las articulaciones de inclinación de los asientos.

COMPROBAR EL FUNCIONAMIENTO DE LOS FRENOS Y EL EMBRAGUE

Si se nota "esponjoso" el pedal, purgar el sistema. **Vea FRENOS, Reparación.** o **Vea EMBRAGUE, Reparación.** Examinar todos los tubos flexibles y metálicos para constatar su sujeción y por si hay fracturas y fugas. Poner tubos nuevos si es necesario.

COMPROBAR EL FUNCIONAMIENTO DE LAS LAMPARAS

Comprobar el funcionamiento de todas las lámparas, bocinas y luces testigo.

COMPROBAR EL FUNCIONAMIENTO DE LOS LIMPIAPARABRISAS

Comprobar el funcionamiento de los limpia-lavaparabrisas y limpia-lava lunetas y el estado de las escobillas.

MODULO(S) DEL AIRBAG

Examinar las tapas de módulos de airbag.

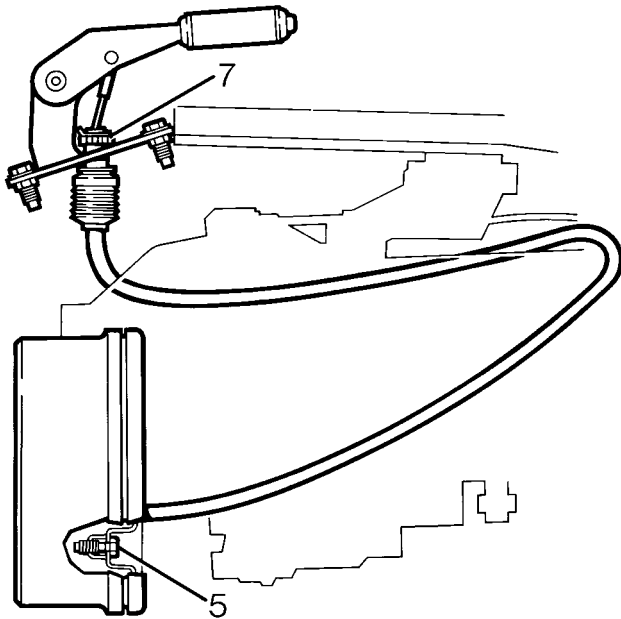
Examinar visualmente en busca de daño.

Cambiarlo cada diez años.

COMPROBAR LA SUJECION Y EL FUNCIONAMIENTO DEL FRENO DE MANO


Ajuste del freno de mano

1. Meter una marcha o poner la palanca del cambio en "P".
2. Calzar las ruedas.
3. Soltar la palanca del freno.
4. Desmontar el panel de interruptores de la consola central.



J5960

5. Debajo del vehículo, girar en sentido horario el ajustador del freno hasta que las zapatas estén extendidas del todo haciendo presión contra el tambor.
6. Retroceder el ajustador hasta que el tambor pueda girar libremente.
7. Girar la rueda moleteada de ajuste de debajo de la palanca del freno hasta que el freno actúe del todo en la tercera muesca del trinquete.

 **NOTA: El ajuste del cable SOLO debe hacerse para efectuar el reglaje inicial y para compensar el estiramiento del cable. NO DEBE usarse para compensar el desgaste de las zapatas, que TIENE QUE compensarse en el tambor.**

8. Accionar el freno de mano para que se asienten las zapatas. Comprobar de nuevo que el freno actúa del todo en la tercera muesca del trinquete. Reajustarlo si es necesario.
9. Montar el panel de interruptores.



EXTERIOR

COMPROBAR/AJUSTAR LA ALINEACION DE LOS FAROS

Comprobar/ajustar la alineación de los faros y luces auxiliares.

COMPROBAR LA ALINEACION DE LAS RUEDAS DELANTERAS

Servirse de aparatos de un tipo reconocido para efectuar esta comprobación y ajuste. *Vea DIRECCION, Reglaje.*

DESMONTAR LAS RUEDAS Y COMPROBAR LOS NEUMATICOS

Comprobar que los neumáticos (incluido el de repuesto) cumplen con la especificación de los fabricantes.

Examinar los neumáticos por si tienen cortaduras, abultamientos, protuberancias, desgaste desigual de la banda de rodadura y la profundidad del dibujo.

Examinar las llantas por si están dañadas.

COMPROBAR/AJUSTAR LOS TORNILLOS Y TUERCAS DEL SOPORTE DEL ENGANCHE DE REMOLQUE

EXAMINAR LAS PASTILLAS DE FRENO POR SI ESTAN DESGASTADAS Y LAS PINZAS POR SI HAY FUGAS Y PARA COMPROBAR SU ESTADO

Comprobar el espesor de las pastillas y cambiarlas si el espesor mínimo es menor de 3,0 mm. Examinar las pastillas por si están contaminadas de aceite. Si se necesitan pastillas nuevas, *Vea FRENOS, Reparación.*



AVISO: Cuando se cambien las pastillas de frenos es imprescindible que sólo se utilicen componentes que tengan el grado correcto de material de fricción. Montar siempre pastillas nuevas por juegos de eje completos y NUNCA separadamente o en una sola rueda. El desequilibrio de la frenada a causa de usar pastillas de distintos materiales puede acarrear graves consecuencias.

Montar las ruedas

Montar las ruedas en los mismos cubos en que estaban. Sujetarlas con las tuercas, sin apretarlas del todo todavía; bajar el vehículo y apretar las tuercas finalmente con la fuerza prescrita.

Llantas de aleación: **130 Nm.**

Llantas de acero: **130 Nm.**

LUBRICAR TODAS LAS CHARNELAS, LOS MECANISMOS DE RETENCION DE LAS PUERTAS, LOS PESTILLOS DEL CAPO Y LA TAPA DE LA BOCA DE LLENADO DEL DEPOSITO

MANTENIMIENTO DEBAJO DEL CAPO**COMPROBAR LOS SISTEMAS DE REFRIGERACION/CALEFACCION**

Examinar los sistemas de refrigeración/calefacción por si hay fugas, y los tubos flexibles para constatar su sujeción y estado.

Los tubos flexibles del sistema de refrigeración deben cambiarse al primer indicio de deterioro.

COMPROBAR EL ESTADO DE LAS GOMAS DE LOS SOPORTES DEL MOTOR**COMPROBAR LA SUJECION Y EL ESTADO DEL TUBO DEL SERVOFRENO****COMPROBAR EL SISTEMA DE CONTROL DE EMISIONES DE VAPORES DE COMBUSTIBLE POR SI HAY FUGAS - V8i CATALIZADO, Mpi****COMPROBAR LA JUNTA DEL TAPON DE LLENADO DEL DEPOSITO POR SI HAY FUGAS - V8i - CATALIZADO, Mpi****COMPROBAR EL ESTADO DE LOS CABLES DE LAS BUJIAS DE CALDEO POR SI ESTAN RASGADOS, ROZADOS Y DETERIORADOS - Tdi****COMPROBAR LOS CABLES DEL ENCENDIDO**

Comprobar los cables del circuito de encendido y los de alta tensión por si están rasgados, rozados o deteriorados.

LIMPIAR LA TAPA DEL DISTRIBUIDOR - V8i

El encendido electrónico emplea un distribuidor Lucas 35DLM8.

Las piezas internas del distribuidor se ajustan en la fábrica y normalmente no se necesitan reajustes.

Sólo deben hacerse ajustes si se sabe que el distribuidor está defectuoso o averiado. El mantenimiento del distribuidor consiste en lo siguiente.

1. Limpiar las superficies exteriores de la tapa del distribuidor para desalojar la suciedad, grasa, etc.
2. Soltar la tapa y examinarla por si tiene grietas.
3. Limpiar el interior de la tapa con un trapo que no deje residuos.
4. Comprobar si se han formado caminos conductores por el dedo, la tapa y el parachispas.

NO TOCAR la tapa aislante de plástico transparente (parachispas) que protege el módulo del generador magnético de impulsos.

LUBRICAR EL EJE DEL DISTRIBUIDOR - V8i

Quitar el dedo de distribuidor y echar un poquito de aceite por el eje.

LIMPIAR/AJUSTAR LAS BUJIAS - V8i CATALIZADO**CAMBIAR LAS BUJIAS V8i - V8i CATALIZADO****Limpiar, ajustar y cambiar las bujías**

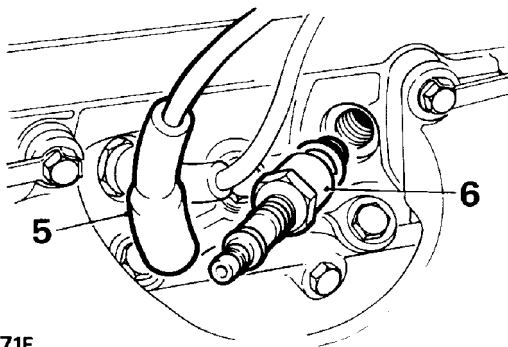
1. Tener sumo cuidado de no estropear las roscas al montar las bujías, pues se ocasionarán daños costosos a la culata.



2. Limpiar o cambiar las bujías, según proceda.
3. Es imprescindible que se monten bujías del tipo correcto.
4. El uso de bujías de un grado incorrecto puede dar lugar a que se recalienten los pistones y se averíe el motor.

Desmontaje

5. Desconecte el cable negativo de la batería. Desconectar de las bujías los cables de A.T.
6. Quitar las bujías y las arandelas.



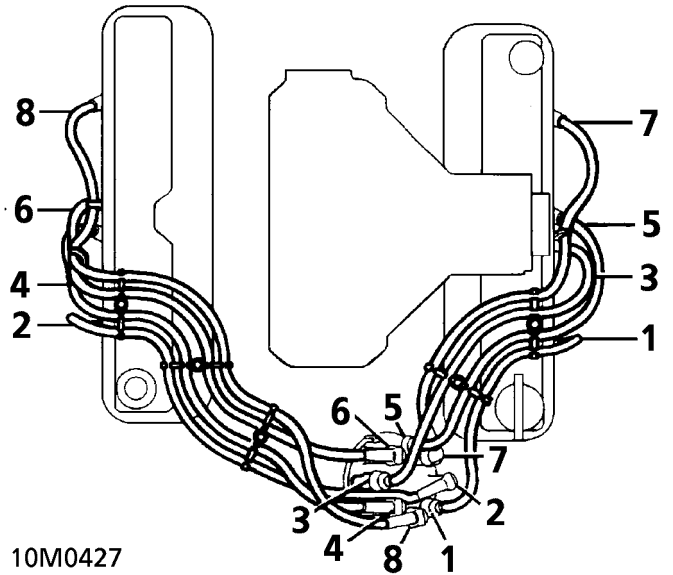
RR2171E

7. Cuando conecte los cables a las bujías, asegúrese de que los capuchones están firmemente asentados.

Montaje de los cables de alta tensión

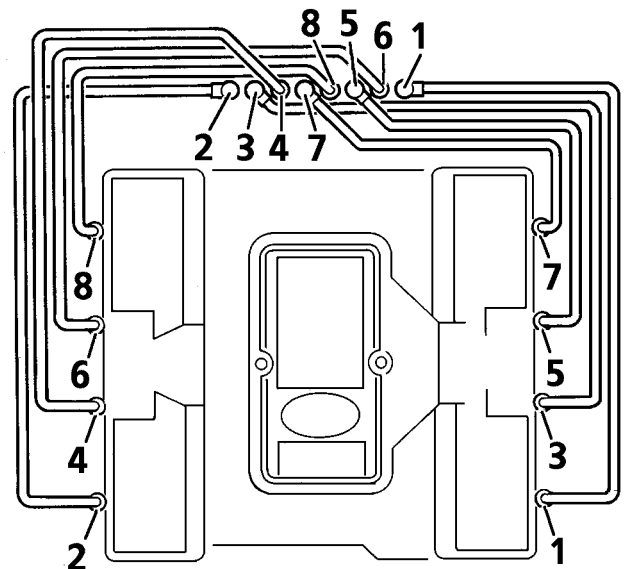
8. Asegúrese de que los cables de alta tensión están correctamente montados como se ilustra. La desatención de esta instrucción puede resultar en la cortocircuitación de dos cables próximos en orden consecutivo de encendido.

3.9 V8



10M0427

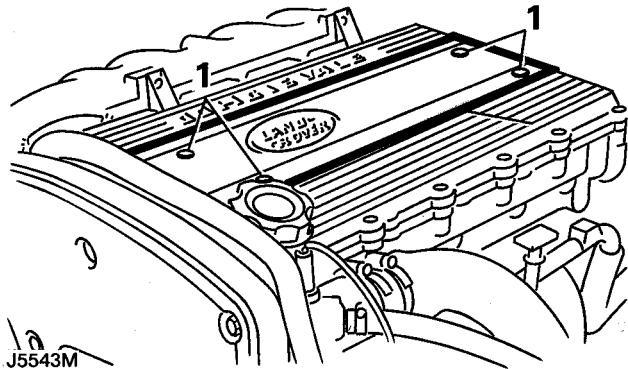
4.0 V8



10M0428

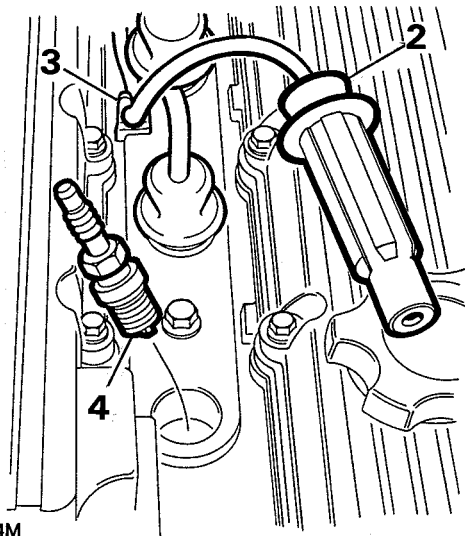
CAMBIAR LAS BUJÍAS - Mpi**Bujías - Mpi****Desmontaje**

1. Aflojar los 4 tornillos de la tapa de las bujías y quitarla.



J5543M

2. Desconectar los 4 cables de las bujías.
3. Sacar de las pinzas de sujeción los cables de las bujías.
4. Desmontar las bujías.



J5544M

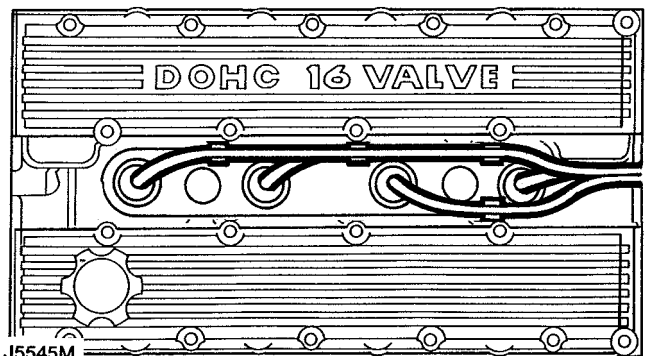
Montaje

5. Examinar las bujías.
6. Ajustar la separación entre electrodos.



PRECAUCION: Usar el tipo y grado de bujía correcto.

7. Untar pasta antiagarrotamiento en las roscas de las bujías. Montar las bujías.
8. Conectar los cables de las bujías y colocarlos como se muestra en la ilustración.



J5545M

9. Montar la tapa de las bujías.



COMPROBAR/AJUSTAR EL JUEGO DE LOS TAQUES. - Tdi

Ajuste de los taqués. *Vea DATOS DE ESPECIFICACION GENERAL, Información.*

CAMBIAR EL ELEMENTO DEL FILTRO DE COMBUSTIBLE - Tdi

Vaciar el agua y los sedimentos



PRECAUCION: Es imprescindible vaciar el agua y los sedimentos que haya en el filtro de combustible, pues la presencia de agua en el combustible puede producir daños a la bomba de inyección.

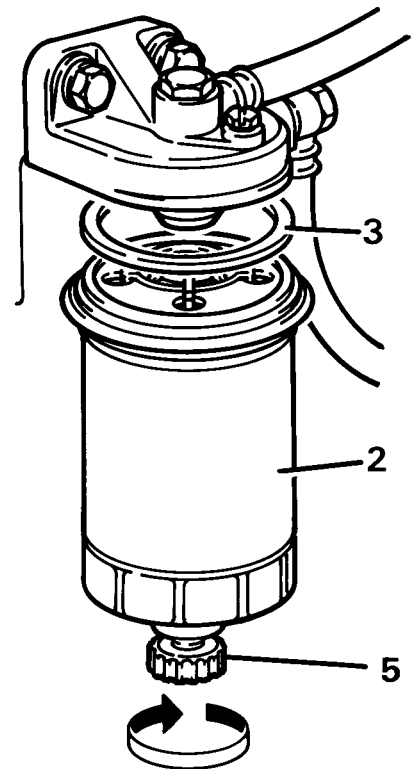
1. Sostener un recipiente pequeño debajo de la llave de vaciado. Desenroscar la llave media vuelta.
2. Vaciar el agua y los sedimentos.
3. Apretar la llave inmediatamente después que empiece a salir combustible por ella.



NOTA: Toda demora en apretar la llave de vaciado cuando empieza a salir combustible puede hacer necesario purgar el sistema de combustible.

Cambiar el elemento del filtro de combustible.

1. Limpiar la parte de alrededor del filtro y poner debajo un recipiente.
2. Desenroscar el filtro; escapará algo de combustible; descartar el filtro.



RR3700M

3. Mojar de combustible el filtro nuevo.
4. Roscar el filtro nuevo en su sitio.
5. Cerciorarse de que la llave de purga del filtro está bien apretada.

CAMBIAR EL ELEMENTO DEL FILTRO DE AIRE V8i CATALIZADO Mpi - Tdi - V8i NO CATALIZADO

Para cambiar el elemento del filtro de aire - V8i, Mpi, Tdi *Vea SISTEMA DE COMBUSTIBLE, Reparación.*

LIMPIAR EL CONDUCTO DE VENTILACION DE LA CAMARA DE SOBREPRESION - V8i

La limpieza del conducto de ventilación de la cámara de sobrepresión puede efectuarse sin desmontarla de la toma de aire.

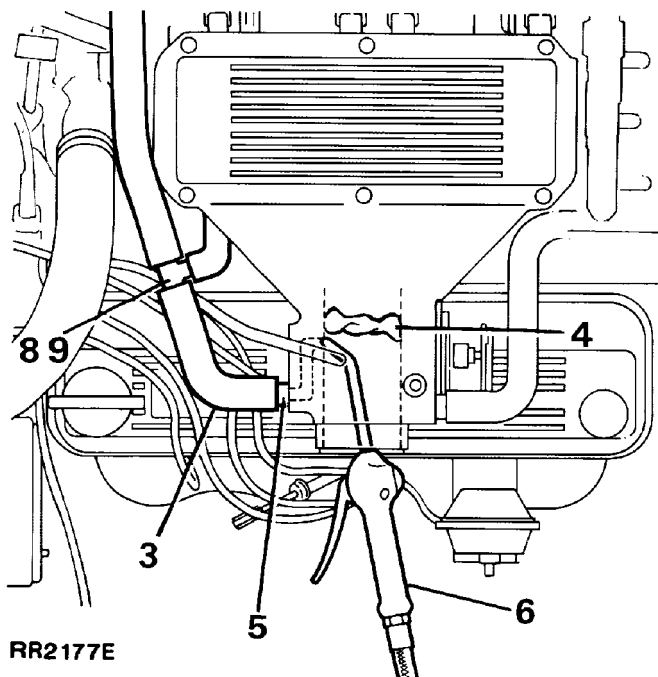


PRECAUCION: Hay que tener cuidado de evitar que la suciedad desalojada de la canalización pase más allá del disco de la mariposa.



AVISO: Hay que ponerse gafas de seguridad cuando se efectúe este trabajo. Procurar que no sea expelida suciedad al exterior que pueda causar daños a otras personas en las proximidades.

1. Desconecte el cable negativo de la batería.
2. Aflojar la abrazadera del tubo de entrada de la cámara y quitarlo.
3. Quitar el tubo de ventilación del cárter del lado de la cámara.
4. Meter un trapo sin borra en el orificio donde va la mariposa del acelerador para evitar que pase suciedad por la mariposa.
5. Poner un trapo por encima del tubo que sobresale del lado de la cámara donde se ha quitado el tubo de ventilación, para evitar que sea expelida al exterior la suciedad desalojada del conducto.



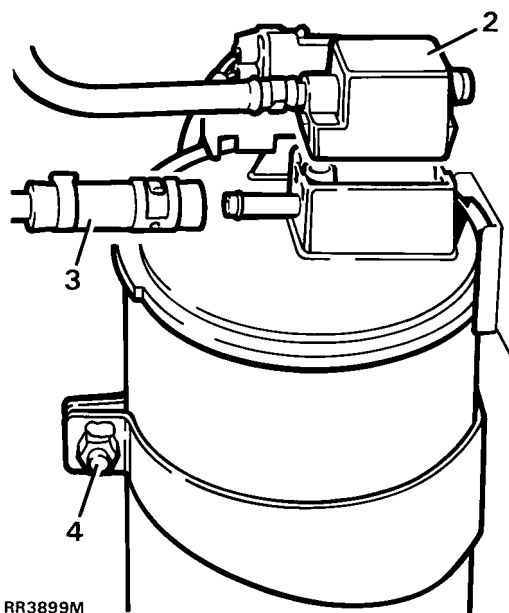
6. Usar una manguera de aire comprimido con una boquilla delgada curvada para que se pueda limpiar el conducto desde dentro de la canalización donde va la mariposa.
7. Toda materia que quede puede desalojarse empleando un alambre blando o un limpiatubos. Soplar finalmente por el conducto otra vez para expulsar la suciedad que quede.
8. Quitar el pequeño racor en "T" que hay entre los tubos de ventilación del cárter y comprobar que está libre de atascos ;limpiarlo si es necesario.
9. Poner el racor y los tubos y apretar debidamente las abrazaderas.

CAMBIAR EL FILTRO DE CARBON - V8i - Mpi

Filtro de carbón

Desmontaje

1. Desconecte el cable negativo de la batería.
2. Extraer la válvula de purga apalancando.
3. Desconectar el tubo.
4. Aflojar el tornillo.
5. Quitar el filtro de carbón.



Montaje

6. Invierta el procedimiento de desmontaje.



COMPROBAR EL ESTADO DE LA CORREA DE TRANSMISION - V8i - Tdi - Mpi

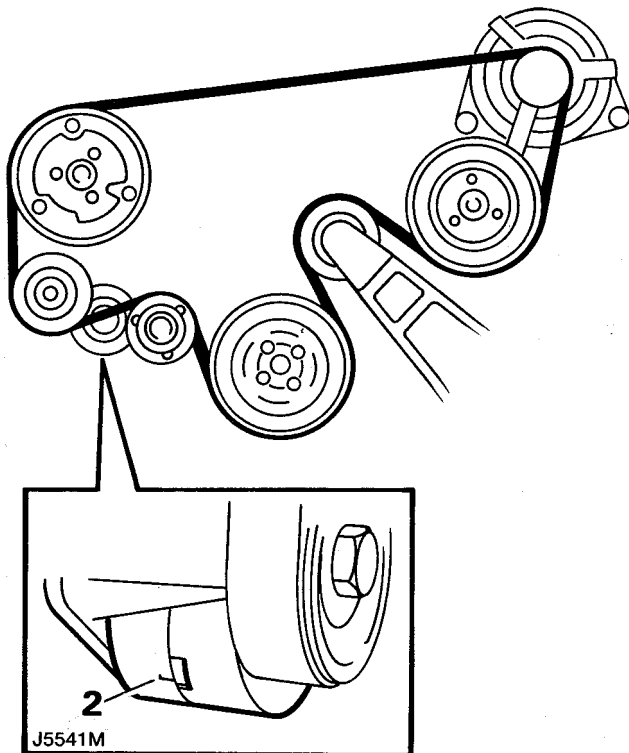
CAMBIO - V8i - Tdi

Cambiar la correa de transmisión. *Vea MOTOR, Reparación.*

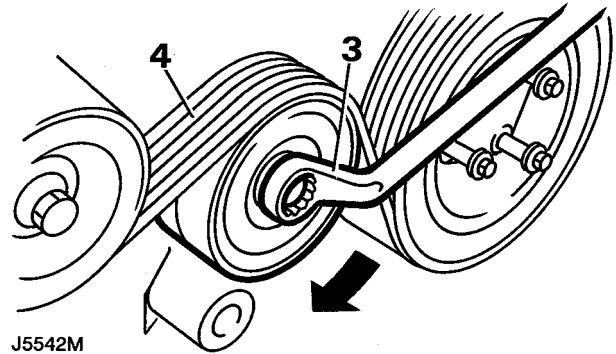
Cambiar la correa de transmisión. *Vea MOTOR, Reparación.*

CAMBIO - Mpi

1. Comprobar el estado de la correa; cambiar toda correa que muestre síntomas de desgaste, rajadura o contaminación de aceite.
2. Comprobar el indicador de longitud de la correa; es preciso cambiar la correa antes de que el indicador llegue al extremo derecho de la ranura.



3. Poner una llave de estrella de 15 mm en el tornillo y sostener del todo en sentido horario la polea del tensor.
4. Sacar la correa de la polea del tensor y quitar la llave.
5. Sacar la correa de entre las poleas.



6. Limpiar las gargantas de las poleas y cerciorarse de que no están estropeadas.
7. Poner la correa nueva alrededor de las poleas, excepto la polea del tensor, asegurándose de que quede encajada debidamente en todas las gargantas.
8. Sostener del todo en sentido horario la polea del tensor y montar la polea bien centrada en torno a esta polea.

CAMBIAR LAS CORREAS DE LOS ACCESORIOS

COMPROBAR/REPONER EL NIVEL DEL LIQUIDO DEL CAMBIO AUTOMATICO

NOTA: El nivel del líquido del cambio se comprueba cuando el líquido está frío y con el motor funcionando en ralentí con el cambio en punto muerto.

1. Cerciorarse de que el vehículo está en suelo nivelado.
2. Comprobar que el nivel del líquido está entre las marcas MAX y MIN de la varilla.

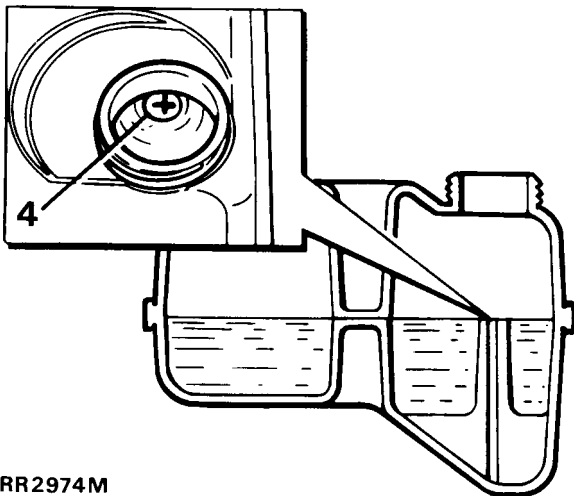
COMPROBAR/REPONER EL NIVEL DEL SISTEMA DE REFRIGERACION

1. Para evitar la corrosión de las piezas de aleación de aluminio del motor es imprescindible que el sistema de refrigeración se llene de una solución de agua y anticongelante sin fosfatos, tanto en invierno como en verano. No echar nunca agua sola para llenar el sistema o reponer pérdidas.



AVISO: No quitar el tapón de llenado cuando el motor esté caliente, pues el sistema de refrigeración está a presión y pueden sufrirse escaldaduras.

2. Al quitar el tapón hay que girarlo poco a poco en sentido antihorario, haciendo una pausa para que escape toda la presión.
3. Continuar girando hasta que se pueda quitar el tapón.
4. Estando frío el motor el refrigerante contenido en el depósito de expansión debe estar a la altura de lo alto de la columna indicadora, que está visible dentro del depósito mirando por el orificio de llenado.
5. Reponer el nivel en el sistema si es necesario echando solución refrigerante previamente mezclada. Usar agua blanda siempre que sea posible; si el agua de la localidad es dura conviene usar agua de lluvia.



RR2974M

6. Al poner el tapón es importante dejarlo apretado del todo. El no apretar debidamente el tapón puede dar lugar a pérdidas de agua y a una eventual avería del motor.

El sistema de refrigeración debe vaciarse y lavarse a intervalos de años o al principio del segundo invierno. Consultar las necesidades en materia de refrigerante. **Vea SISTEMA DE REFRIGERACION, Reglaje.**

COMPROBAR/REPONER EL NIVEL EN EL DEPOSITO DE LA DIRECCION

1. Quitar el tapón del depósito. Comprobar que el líquido alcanza la marca de arriba de la varilla.

COMPROBAR/REPONER EL NIVEL EN LOS DEPOSITOS DEL EMBRAGUE Y DE LOS FRENOS

PRECAUCION: El líquido de frenos puede dañar la pintura. Si se producen derrames hay que lavar la parte afectada **INMEDIATAMENTE** con abundante cantidad de agua.

COMPROBAR/REPONER EL NIVEL DEL DEPOSITO DEL LAVAPARABRISAS

Reponer el nivel en el depósito del lavaparabrisas hasta que esté a 25 mm o menos del cuello de llenado. Usar una solución de disolvente/anticongelante para parabrisas para facilitar la eliminación del barro, moscas y suciedad adherida y para protección contra las heladas.

LUBRICAR LAS ARTICULACIONES DEL MANDO DEL ACELERADOR Y DEL CONTROL DE CRUCERO**COMPROBAR/AJUSTAR EL REGLAJE DEL ENCENDIDO - V8i CATALIZADO**

Comprobar el reglaje del encendido. **Vea DATOS DE PUESTA A PUNTO DEL MOTOR, Información.**



COMPROBAR/AJUSTAR LA VELOCIDAD DE RALENTI - Tdi

Para comprobar la velocidad de ralentí. **Vea DATOS DE PUESTA A PUNTO DEL MOTOR, Información.**

COMPROBAR LA VELOCIDAD DE RALENTI - Mpi

Para comprobar la velocidad de ralentí. **Vea DATOS DE PUESTA A PUNTO DEL MOTOR, Información.**

COMPROBAR/AJUSTAR LA CAJA DE LA DIRECCION V8i - Tdi - Mpi

Examinar la caja de la dirección por si hay fugas de líquido.

Comprobar que no hay juego en la caja de la dirección en la posición de marcha al frente. Ajustar la caja si es necesario. **Vea DIRECCION, Reglaje.**

LIMPIAR LAS CONEXIONES DE LA BATERIA



NOTA: Algunos modelos 96 equipan un testigo acústico de batería auxiliar **Vea SISTEMA ELECTRICO, Reparación.**

Quitar los terminales de la batería y limpiar los bornes y untarlos de vaselina.

En este vehículo se monta una batería de bajo mantenimiento. Dependiendo de las condiciones climáticas debe comprobarse el nivel del electrolito como sigue:

En climas templados cada tres años.
En climas cálidos cada año.

CAMBIAR LA CORREA DE LA DISTRIBUCION - Tdi

Cambiar la correa de la distribución. **Vea MOTOR, Reparación.**

Los piñones de la distribución giran impulsados por una correa flexible de goma que tiene que cambiarse a intervalos que vienen determinados por la severidad de las condiciones de uso.

En climas templados, con tiempo razonablemente bueno, se cambia la correa cada 120.000 km (72.000 millas) o cada 6 años, lo que tenga lugar antes.

En condiciones adversas, como en ambientes polvorientos, temperaturas elevadas y en desiertos y zonas tropicales debe cambiarse la correa cada 60.000 km (36.000 millas) o cada 3 años, lo que tenga lugar antes.



PRECAUCION: Si no se cambia la correa al cabo del intervalo correcto puede fallar y ocasionar graves daños.

CAMBIAR LA CORREA DE LA DISTRIBUCION - Mpi

Cambiar la correa cada 160.000 km (96.000 millas) o cada 6 años. En condiciones adversas cada 80.000 km (48.000 millas).

Para información sobre el cambio de la correa. **Vea MOTOR, Reparación.**

COMPROBAR LA CORREA DE LA DISTRIBUCION - Mpi

Para información sobre la comprobación de la correa. **Vea MOTOR, Reparación.**

COMPROBAR POR FUERA EL INTERCOOLER POR SI HAY OBSTRUCCIONES - Tdi

Desalojar la suciedad o las moscas que haya atrapadas entre las nervaduras del intercooler.

LIMPIAR EL ELEMENTO DEL INTERCOOLER - Tdi**Desmontaje**

1. Sacar el elemento.
2. Lavar por dentro el intercooler con el producto de limpieza "GENKLENE" "D-SOLVE" de ICI, siguiendo las instrucciones del fabricante.
3. Secar por completo el intercooler, procurando que no quede nada de líquido en el elemento.

Montaje

4. Colocar el elemento.

MANTENIMIENTO DEBAJO DEL VEHICULO

En el caso de vehículos que se usen en condiciones severas de polvo, arena, barro y agua deben cambiarse los aceites y efectuarse la lubricación a intervalos más frecuentes que los recomendados en las listas de cuidados periódicos.

CAMBIAR EL ACEITE DEL MOTOR Y EL FILTRO - Tdi

PRECAUCION: Pueden ocasionarse graves daños al turbocompresor si se hace funcionar el motor a velocidad mayor que la de ralenti antes de restablecerse la presión del aceite.

CAMBIAR EL ACEITE DEL MOTOR - V8i**CAMBIAR EL ACEITE DEL MOTOR Y EL FILTRO - V8i**

PRECAUCION: Para evitar que se formen bolsas de aire después de desmontar el filtro, llenar de aceite el filtro nuevo y montarlo inmediatamente después de quitar el viejo. Si se produce un atasco de aire, llenar de vaselina la bomba de aceite.

CAMBIAR EL ACEITE DEL MOTOR Y EL FILTRO - Mpi**COMPROBAR/REPONER EL NIVEL DE ACEITE DEL CAMBIO MANUAL - V8i**

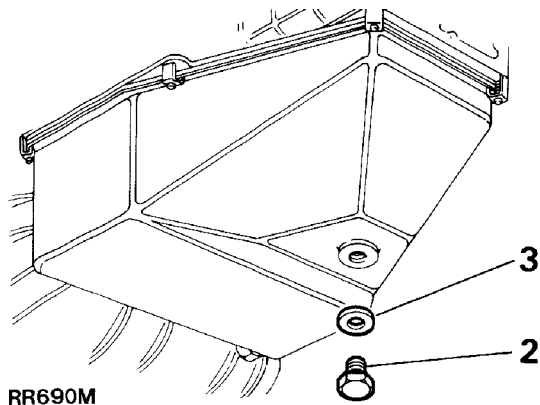
1. Poner el vehículo en el elevador o en suelo nivelado.
2. Quitar el tapón de llenado/nivel. Si es necesario, inyectar aceite nuevo al interior de la caja hasta que salga por el orificio de llenado. Poner el tapón. Apriete a **30 Nm**.

CAMBIAR EL ACEITE DEL CAMBIO MANUAL - Tdi - Mpi**CAMBIAR EL ACEITE DEL CAMBIO MANUAL - V8i**

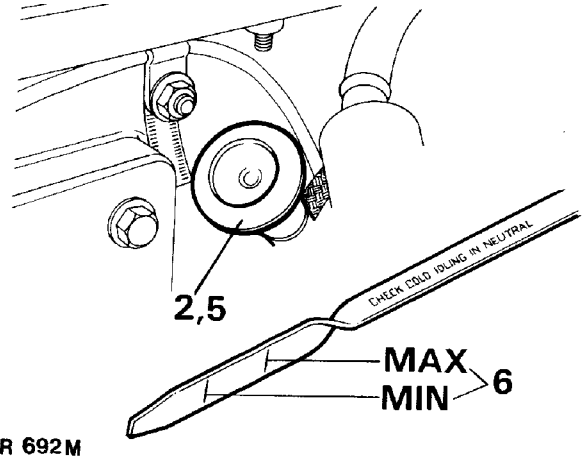


CAMBIAR EL ACEITE DEL CAMBIO AUTOMÁTICO Y EL FILTRO

1. Poner el vehículo en un elevador o en suelo nivelado. Poner debajo de la caja un recipiente para recoger el aceite. Desconecte el cable negativo de la batería.
2. Sacar de la caja la varilla de medida del nivel, que está por detrás de la tapa de balancines del lado derecho, para facilitar el vaciado del aceite. Aflojar el tapón del fondo del cárter y dejar que se vacíe por completo el aceite.
3. Poner el tapón usando una arandela nueva. Apriete a **10 Nm**



6. Conecte el cable negativo de la batería. Poner en marcha el motor y dejarlo funcionando. Comprobar el nivel del líquido, que debe estar entre las dos marcas de la varilla.



Cambio del filtro de la caja del cambio automático ZF
Vea CAJA DE CAMBIOS AUTOMÁTICA, Reparación.

Llenar el cambio automático ZF y comprobar el nivel del líquido.



NOTA: El nivel del líquido tiene que comprobarse cuando esté frío y con el motor funcionando en ralentí con el cambio en punto muerto.

4. Cerciorarse de que el vehículo está en suelo nivelado.
5. Llenar la caja o reponer el nivel empleando el grado y la cantidad de líquido correctos. **Vea LUBRICANTES, LIQUIDOS Y CAPACIDADES, Información.**

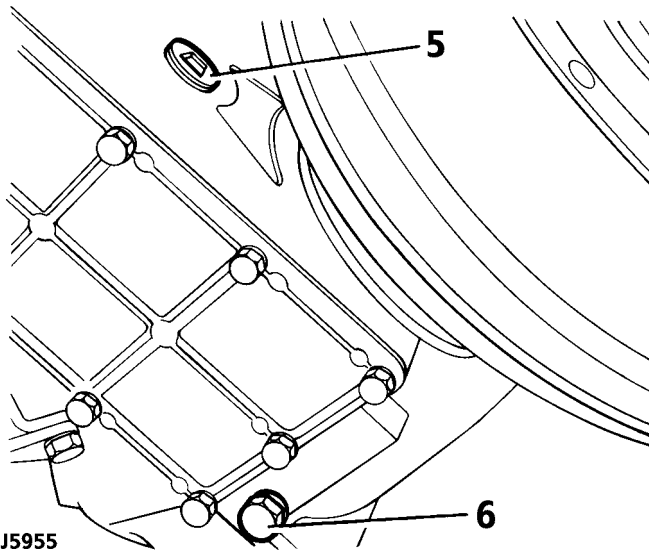
CAMBIAR EL ACEITE DE LA REDUCTORA

1. Poner el vehículo en el elevador o en suelo nivelado.
2. Desconecte el cable negativo de la batería.
3. Limpiar la parte de alrededor de los tapones de llenado/nivel y de vaciado.



AVISO: Al vaciar la reductora hay que tener cuidado de que el aceite no esté caliente, pues pueden sufrirse escaldaduras.

4. Poner un recipiente debajo de la reductora para recoger el aceite.
5. Quitar el tapón de llenado/nivel para ayudar a la ventilación y el vaciado.
6. Quitar el tapón de vaciado y dejar salir el aceite.



7. Limpiar bien las roscas del tapón de vaciado antes de untarlas de compuesto sellador "Hylomar" nuevo. Poner el tapón y apretarlo a **Apriete a 30 Nm.**
8. Llenar la caja echando aceite del grado y la cantidad correctos hasta que escape aceite por el orificio de nivel. Quitar con un trapo el aceite sobrante que escurra.
9. Limpiar bien las roscas del tapón de llenado/nivel antes de untarlas de compuesto sellador "Hylomar" nuevo. Poner el tapón y apretarlo a **Apriete a 30 Nm.**
10. Conecte el cable negativo de la batería.

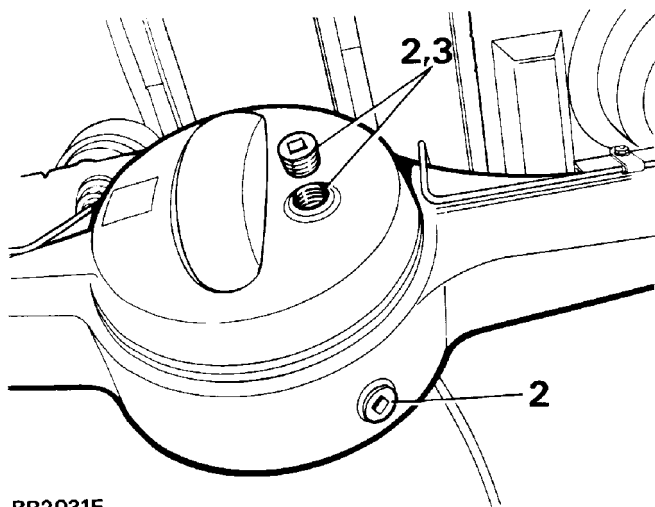
COMPROBAR/REPONER EL NIVEL DE ACEITE DE LA REDUCTORA

1. Poner el vehículo en el elevador o en suelo nivelado.
2. Desconecte el cable negativo de la batería.
3. Limpiar la parte de alrededor del tapón de llenado/nivel.
4. Quitar el tapón y llenar la caja echando aceite del grado recomendado hasta que empiece a salir por el orificio de llenado/nivel.
5. Limpiar del tapón de llenado/nivel el compuesto sellador viejo.
6. Untar Hylomar en las roscas del tapón y ponerlo. **Apriete a 30 Nm.**
7. Quitar con un trapo el aceite sobrante que escurra.
8. Conecte el cable negativo de la batería.



CAMBIAR EL ACEITE DE LOS PUENTES DELANTERO Y TRASERO

1. Poner el vehículo en el elevador o en suelo nivelado. Poner un recipiente debajo del puente que se vaya a vaciar.
2. Empleando una llave con mando cuadrado de 13 mm, quitar del puente los tapones de vaciado y de llenado/nivel. Dejar que se vacíe por completo el aceite. Limpiar y poner el tapón de vaciado.
3. Inyectar aceite nuevo de la marca y grado recomendados hasta que llegue a la altura del orificio de nivel. Limpiar el tapón de llenado/nivel y ponerlo, y quitar con un trapo el aceite que escurra.



RR2031E

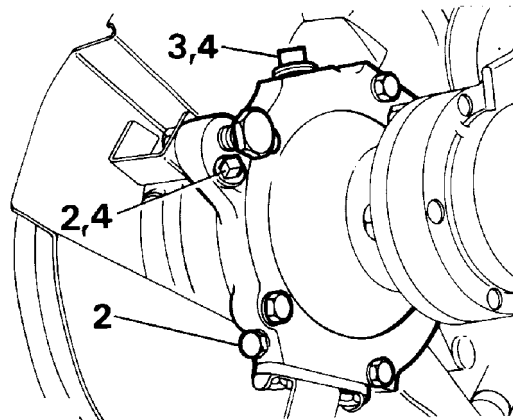
COMPROBAR/REPONER EL NIVEL DEL ACEITE DE LOS PUENTES DELANTERO Y TRASERO

1. Poner el vehículo en el elevador o en suelo nivelado.
2. Empleando una llave con mando cuadrado de 13 mm, quitar del puente el tapón de llenado/nivel.
3. Inyectar si es necesario aceite nuevo de la marca y grado recomendados hasta que salga por el orificio de nivel. Limpiar y poner el tapón de llenado/nivel y quitar con un trapo el aceite que escurra.

COMPROBAR/REPONER EL NIVEL DE ACEITE DE LAS CARCASAS DE LOS PIVOTES

CAMBIAR EL ACEITE DE LAS CARCASAS DE LOS PIVOTES

1. Poner el vehículo en el elevador o en suelo nivelado. Poner un recipiente debajo de la carcasa que se vaya a vaciar.
2. Quitar los tapones de vaciado y de nivel, dejar que se vacíe el aceite por completo y limpiar y poner el tapón de vaciado.
3. Quitar el tapón de llenado e inyectar aceite de la marca y del grado recomendados hasta que llegue a la altura del orificio de nivel.
4. Limpiar los tapones de nivel y de llenado y ponerlos, limpiando con un trapo el aceite que escurra.



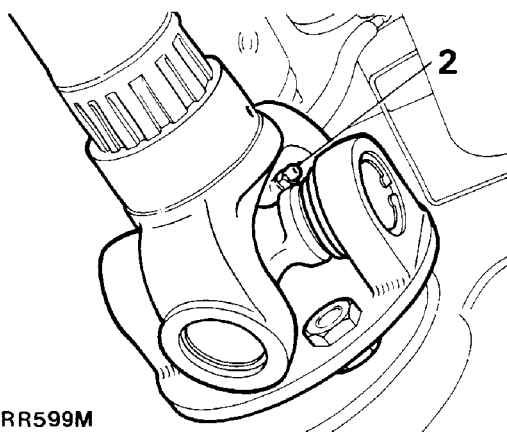
RR2032E

LUBRICAR LAS JUNTAS DESLIZANTES Y UNIVERSALES DE LOS ARBOLES DE TRANSMISION

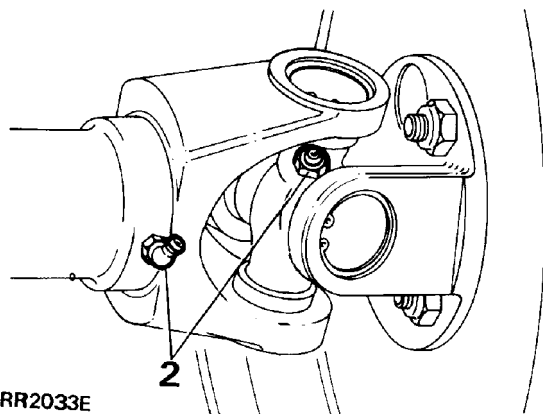
1. Limpiar todos los engrasadores de los árboles de transmisión delantero y trasero.
2. Empleando una bomba de engrase manual de baja presión, inyectar la grasa recomendada por los engrasadores de las juntas universales y deslizantes de los árboles de transmisión.



NOTA: El acoplamiento flexible del árbol de transmisión trasero no tiene engrasador.



RR599M



RR2033E

EXAMINAR LOS TUBOS/RACORES DE LOS FRENOS, DEL COMBUSTIBLE Y DEL EMBRAGUE POR SI HAY ROZADURAS, FUGAS Y CORROSION

COMPROBAR EL SISTEMA DE ESCAPE POR SI HAY FUGAS Y CONSTATAR SU SUJECION Y EVENTUALES DAÑOS

COMPROBAR SI HAY FUGAS DE LIQUIDO EN LOS SISTEMAS DE DIRECCION Y SUSPENSION, LOS TUBOS HIDRAULICOS Y SUS RACORES POR SI TIENEN ROZADURAS Y CORROSION

COMPROBAR/APRETAR LA CAJA DE LA DIRECCION Y LAS SUJECIONES DE LAS JUNTAS DE ROTULA DE LA BARRA DE ACOPLAMIENTO; COMPROBAR EL ESTADO DE LAS ROTULAS Y DE LAS FUNDAS ANTIPOLVO

Las juntas se lubrican de por vida durante la fabricación y no precisan más lubricación. Esto SOLO es de aplicación si no se ha desalojado ni estropeado la funda de goma. Las juntas deben comprobarse a los kilometrajes especificados, pero más frecuentemente si se usa el vehículo en condiciones arduas.

1. Comprobar el desgaste de las juntas moviendo vigorosamente la rótula hacia arriba y abajo. Si se nota libertad de movimiento, montar una junta nueva.



COMPROBAR/APRETAR LAS SUJECIONES DE LAS BIELAS DE LA SUSPENSION DE LOS PUENTES DELANTERO Y TRASERO Y COMPROBAR EL ESTADO DE LAS GOMAS DE MONTURA

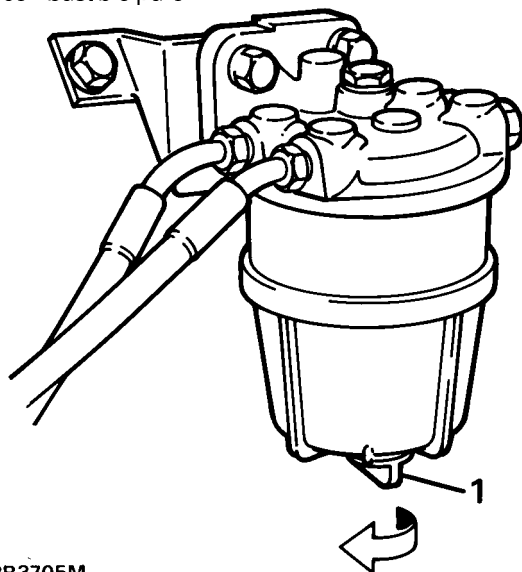
VACIAR EL VASO DE SEDIMENTOS DEL COMBUSTIBLE - Tdi

Vaso de sedimentos

El vaso de sedimentos está puesto en el lado izquierdo del chasis, cerca del depósito de combustible. Sirve para prolongar la vida útil del filtro por separar del combustible las gotas grandes de agua y las partículas grandes de materia extraña.

Vaciar el agua

1. Aflojar el tapón de vaciado y dejar salir el agua. Apretar el tapón en cuanto empiece a salir combustible puro.



RR3705M

CAMBIAR EL FILTRO DE COMBUSTIBLE

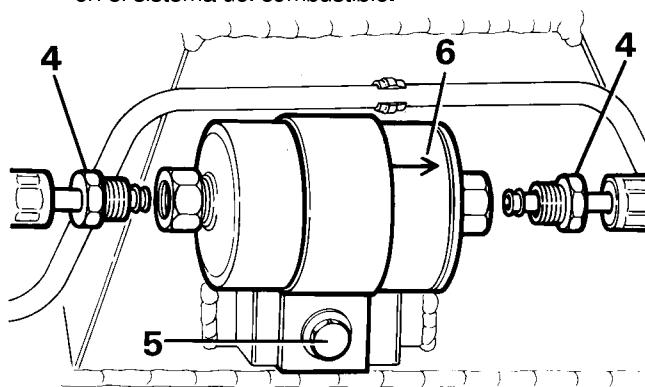


AVISO: Cerciorarse de que se observen estrictamente las precauciones indicadas en la Sección 01 - Introducción, referentes a la manipulación de combustibles, cuando se lleven a cabo las instrucciones que siguen. *Vea INTRODUCCION, Información.*



AVISO: El derrame de combustible es inevitable durante esta operación. Cerciorarse de que se adopten todas las precauciones necesarias para evitar incendios y explosiones.

1. Descargar la presión del sistema de combustible. *Vea SISTEMA DE COMBUSTIBLE, Reparación.*
2. El filtro intercalado en la tubería del combustible está en el larguero derecho del chasis, por delante del cuello de llenado del depósito. Se tiene acceso al filtro por el paso de la rueda trasera derecha.
3. Limpiar bien la parte de alrededor de las conexiones de los tubos para que no penetren materias extrañas en el sistema del combustible.



RR2966E

4. Aflojar los dos racores y sacar los tubos del filtro.
5. Aflojar el tornillo y soporte y quitar el filtro del larguero del chasis.
6. Poner un filtro nuevo observando la dirección de paso del combustible indicada por la flecha en el exterior del filtro.
7. Conectar los tubos de entrada y salida. Apriete a **30 Nm**.
8. Montar el relé de la bomba de combustible.
9. Conecte el cable negativo de la batería.
10. Poner de nuevo el código de la radio.
11. Poner en marcha el motor y examinar las conexiones de los tubos por si hay fugas de combustible.

VEHICULOS CON ABS - COMPROBAR LOS CABLES DE LOS SENSORES DE VELOCIDAD DE LAS RUEDAS POR SI ESTAN DAÑADOS

CAMBIAR LOS SENSORES DE OXIGENO

Vea CONTROL DE EMISIONES, Reparación.

CAMBIAR LOS CATALIZADORES

Vea COLECTOR Y SISTEMA DE ESCAPE, Reparación.

NOTIFICAR CUALQUIER ANOMALIA DEL ESTADO DEL VEHICULO Y EL TRABAJO ADICIONAL QUE SE NECESITE

EFFECTUAR UNA PRUEBA DE CONDUCCION

Para información sobre pruebas con dinamómetros. *Vea INTRODUCCION, Información.*

Comprobar las siguientes cosas:

1. Que el interruptor inhibidor del arranque sólo actúa en P y N.
 2. El motor por si produce excesivo ruido.
 3. El embrague por si resbala, vibra o gira loco.
 4. El funcionamiento del cambio automático y las velocidades a que se producen los cambios.
 5. El engrane/ruido - gama normal/reducida.
 6. La dirección por si el ruido/esfuerzo es anormal.
 7. El juego en la dirección.
 8. Todos los instrumentos, indicadores y testigos.
 9. La calefacción y el aire acondicionado.
 10. La luneta térmica.
 11. Los amortiguadores - irregularidades en la marcha.
 12. Los frenos, en parada de emergencia, tirón hacia un lado, agarrotamiento y esfuerzo en el pedal.
 13. La eficacia del freno de mano.
 14. La inclinación y el enganche de los asientos.
 15. Extender del todo el cinturón de seguridad y comprobar el funcionamiento del mecanismo de retracción y el enganche. Los cinturones enrollables se bloquean cuando se tira bruscamente de ellos o cuando el vehículo está en una cuesta.
 16. El equilibrio de las ruedas.
 17. La transmisión por si produce vibraciones.
 18. Ruidos, chillidos y claqueteos en la carrocería.
 19. Excesivo humo de escape.
 20. La velocidad de ralentí.
 21. Firmar el cuaderno de revisiones.
 22. Notificar cualquier anomalía del estado del vehículo y el trabajo adicional que se necesite.
-

FIRMAR EL CUADERNO DE REVISIONES



REARMAR EL DISPOSITIVO DE AVISO DE MANTENIMIENTO DEL CONTROL DE EMISIONES - USA

Este dispositivo está proyectado de modo que se active a 84,000 km (52,500 millas) y 168,000 km (105,000 millas) respectivamente y haga encenderse en el cuadro de instrumentos una luz de aviso roja que indica que se necesita "Atender al motor".

El dispositivo tiene que rearmarse después de que un concesionario de Land Rover en Norteamérica haya realizado el mantenimiento requerido y puesto una nueva etiqueta antifraude. Este dispositivo forma parte del control de emisiones - ver Avisador de mantenimiento del control de emisiones.

Restauración

1. El módulo de control está en el hueco para los pies del acompañante.
2. Identificar el módulo y desenchufarlo.
3. Quitar la etiqueta antifraude para que quede al descubierto el agujero de acceso para efectuar el rearme.
4. Meter una sonda metálica delgada por dentro del agujero de acceso y provocar momentáneamente un cortocircuito entre las patillas de rearme del interior del módulo.

TRABAJOS DE MANTENIMIENTO RECOMENDADOS

Ver los intervalos en las listas de cuidados periódicos.

Limpiar los tubos de desagüe del techo solar y limpiar y lubricar sus guías y correderas.

Cambiar el líquido hidráulico de los frenos. **Vea FRENOS, Reparación.**

Cambiar el líquido hidráulico de los frenos y todos los retenes, el filtro del servofreno y los tubos flexibles.

Todas las superficies de trabajo del cilindro de mando y de los cilindros receptores de las pinzas de freno deben examinarse y renovarse cuando sea necesario.

Sólo vehículos con ABS - cambiar el líquido hidráulico de los frenos y los tubos flexibles, examinar las superficies de trabajo de los cilindros receptores de las pinzas de los frenos y cambiar las guarniciones o los cilindros cuando sea necesario.

Filtro de aire - Cuando se use el vehículo en condiciones polvorientas o en el campo o para vadear en agua profunda puede que se necesite prestar atención frecuente al filtro de aire.

Vehículos con ABS que se utilicen extensamente en condiciones arduas todo terreno - comprobar el sensor de velocidad de las ruedas traseras por si ha sufrido desgaste abrasivo.

12 - MOTOR

INDICE

Página

TDi

REPARACION

INFORMACION SOBRE LA CORREA DE TRANSMISION	1
RENOVACION DE LA CORREA DE TRANSMISION	2
CORREA DE TRANSMISION DEL COMPRESOR	2
MOTOR	3
POLEA DEL CIGÜEÑAL	6
CARCASA DELANTERA	7
CORREA DE TRANSMISION Y PIÑONES DE ARBOLES DE LEVAS	8
CARCASA DELANTERA/JUNTA DE LA CARCASA DE DISTRIBUCION	12
CARTER DE ACEITE	13
COLADOR DE ACEITE	13
VOLANTE MOTOR	14
RETEN DE ACEITE TRASERO DEL CIGÜEÑAL	15
COJINETE DEL EJE DE EMBRAGUE	16
CARCASA DEL VOLANTE MOTOR	17
FILTRO DE ACEITE	18
VALVULA REGULADORA DE LA TEMPERATURA DEL ACEITE	19
JUNTA DE LA CABEZA DEL FILTRO DE ACEITE	19
JUNTA DE CULATA	20
BOMBA DE VACIO	23
GENERADOR	23

PARES DE APRIETE ESPECIFICADOS

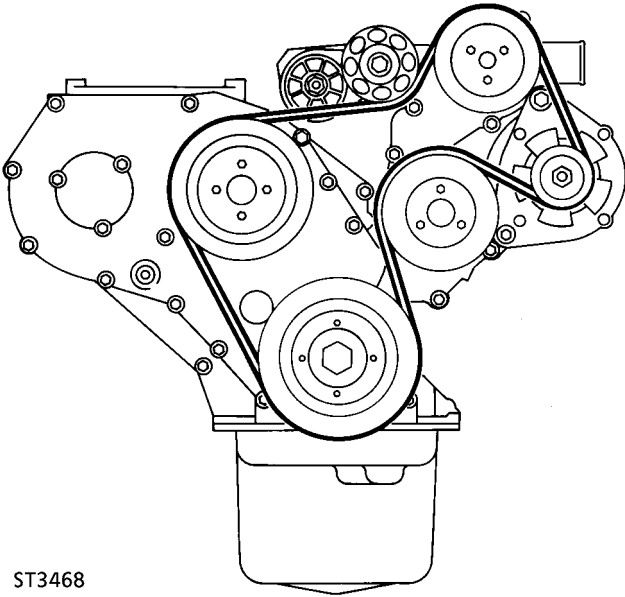
PARES DE APRIETE	1
------------------------	---





INFORMACION SOBRE LA CORREA DE TRANSMISION

Una sola correa de transmisión "serpentina" acciona todos los equipos auxiliares, con excepción del compresor del acondicionador de aire, que funciona con una correa de transmisión separada. Es imprescindible que las correas sean montadas tal como se ilustra. Tenga en cuenta además que la bomba de agua/viscoacoplamiento del ventilador giran a derechas.



ST3468

El tensor de la correa de transmisión tensa la correa de transmisión automáticamente, haciendo innecesario el tensado de cada correa de transmisión. Para soltar la tensión de la correa de transmisión, gire la polea del tensor a derechas.

Cuando se usa el vehículo para el transporte normal en carretera, hay que cambiar la correa cada 160.000 kilómetros u ocho años, será efectivo el plazo que suceda antes.

Examine la correa de transmisión cada vez que preste servicio al vehículo, y cámbiela si fuera necesario.

Conducción fuera asfalto

Si se usa el vehículo fuera asfalto, es imprescindible que se examine la correa de transmisión regularmente. Hay que pedirle al conductor del vehículo que identifique el tipo de terreno sobre el cual se ha desplazado el vehículo.

Después de cada recorrido fuera asfalto, el propietario debe examinar la correa en busca de cortes y posibles daños causados por las piedras. Si la correa se ha cambiado de sitio, posicónela correctamente. Habrá que montar una correa nueva cuando se haga el próximo servicio o antes, según el tipo de daño sufrido.

Túnel del ventilador

Para asegurar el fácil acceso a la correa de transmisión, la porción superior del túnel del ventilador es desmontable.

Comprobación de su estado

Compruebe el estado de la correa de transmisión. Cambie la correa si acusa señas de desgaste, agrietamiento o contaminación con aceite.

RENOVACION DE LA CORREA DE TRANSMISION

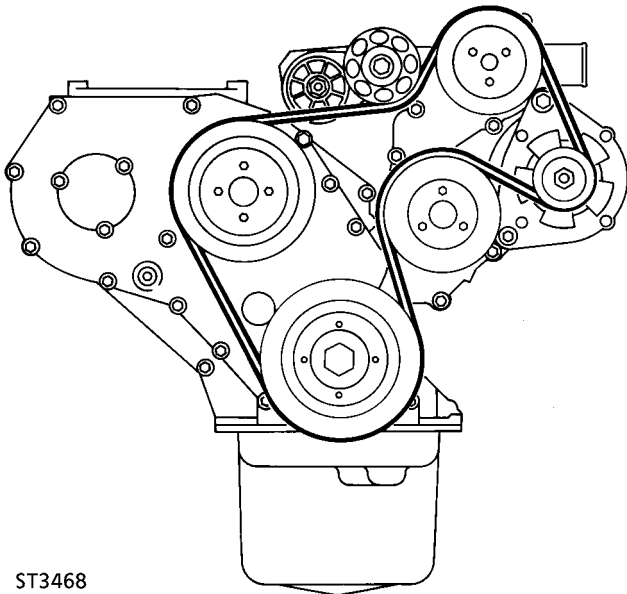
Reparación de servicio No. - 86.10.03



NOTA: Si las líneas moldeadas en el brazo tensor y la carcasa del muelle del tensor están alineadas, hay que montar una correa de transmisión nueva.

Desmontaje

1. Desmonte la parte superior del túnel del ventilador.
2. Acople una llave de anillo al perno de sujeción de la polea del tensor.
3. Gire la llave para soltar la tensión en la correa ejercida por la polea.
4. Desmonte la correa de la polea.
5. Suelte el tensor.
6. Desmontaje completo de la correa. Si va a montar la misma correa, marque en ella su dirección de giro.



ST3468

Montaje

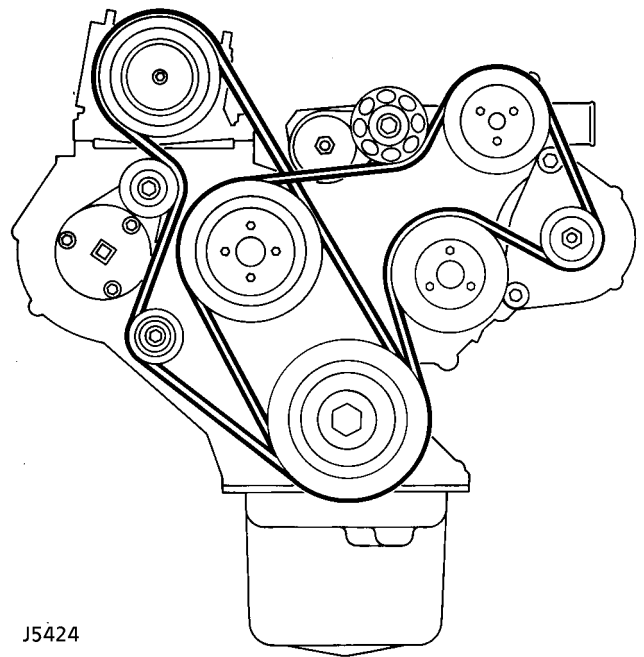
7. Invierta el procedimiento de desmontaje.

CORREA DE TRANSMISION DEL COMPRESOR

Reparación de servicio No. - 86.10.02

Desmontaje

1. Desmonte la correa de transmisión de equipos auxiliares. **Vea esta sección.**
2. Desmonte el escudo del compresor.
3. Afloje los pernos de sujeción del tensor.
4. Desmonte la correa de transmisión del compresor. Si va a montar la misma correa, marque en ella su dirección de giro.



J5424

Montaje

5. Monte la correa de transmisión del compresor.
6. Acople un torsiómetro al centro del tensor, aplique y sostenga un par de **35 N.m** Apriete los 3 pernos de sujeción del tensor.
7. Gire el cigüeñal 2 vueltas completas.
8. Vuelva a aplicar y sostener un par de **35 N.m** al tensor, luego afloje los 3 tornillos que sujetan del tensor y apriételes a **25 N.m**.



MOTOR

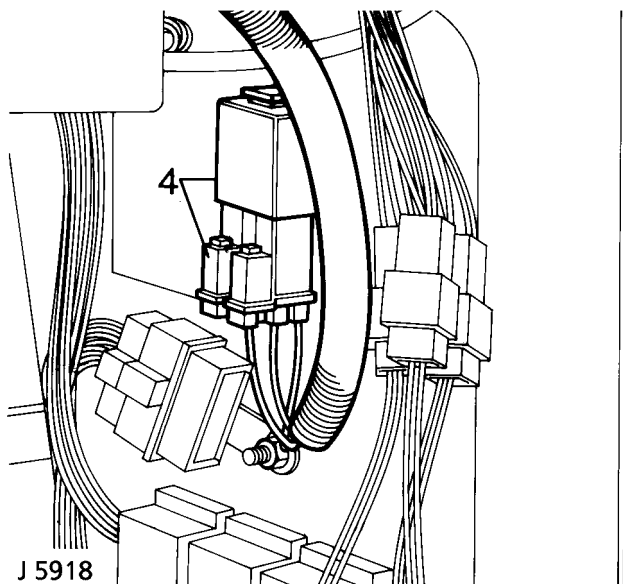
Reparación de servicio No. - 12.41.01

Desmontaje



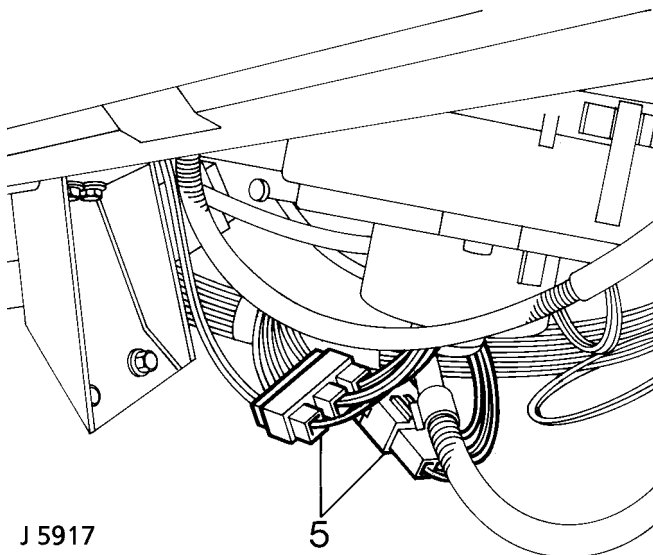
PRECAUCION: Después de desconectar los tubos, tapone sus extremos abiertos para impedir la entrada de polvo.

1. Estacione el vehículo sobre un suelo horizontal, y ponga el freno de estacionamiento.
2. Desconecte el cable negativo de la batería.
3. Desmonte el capó. *Vea CHASIS Y CARROCERIA, Reparación.*
4. Si el vehículo equipa acondicionador de aire, desmonte el guarnecido lateral del hueco para los pies del lado derecho, y desconecte del relé el enchufe múltiple del mazo de cables.



J 5918

5. Desconecte los dos enchufes múltiples del mazo de cables motor en el lado izquierdo del hueco para los pies.

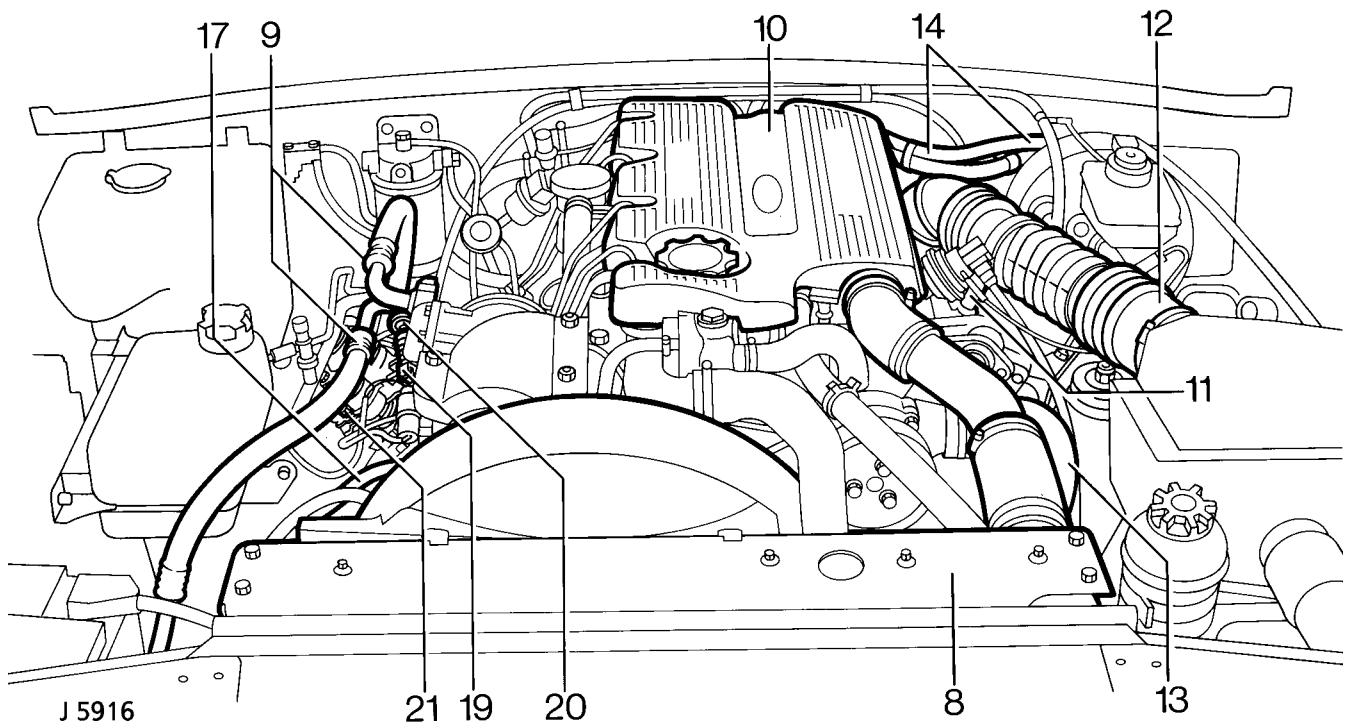


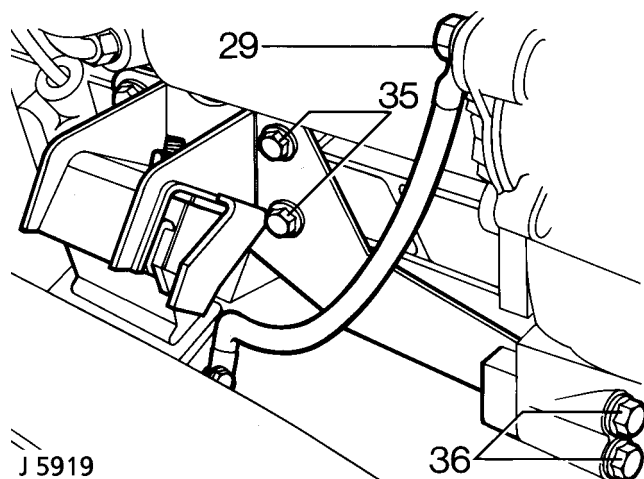
J 5917

6. Quite del salpicadero la arandela pasapanel del mazo de cables motor, y retire el mazo de cables al compartimento motor.
7. Desconecte el cable positivo de la batería de la clema en la base de la torre de la suspensión.
8. Desmonte el conjunto de radiador *Vea SISTEMA DE REFRIGERACION, Reparación.*
9. Vacíe el sistema de aire acondicionado. *Vea AIRE ACONDICIONADO, Reglaje.*
Quite los pernos de sujeción, y desconecte ambos racores de tubo de la parte trasera del compresor.
10. Desmonte el material aislante de la tapa de culata.
11. Desconecte el manguito del separador ciclónico del manguito del filtro de aire.
12. Desconecte del turbocompresor el manguito del filtro de aire.
13. Desconecte el tubo/manguito de alimentación del turbocompresor e interenfriador.
14. Desconecte los manguitos del calefactor de la culata y de los tubos repartidores del calefactor.
15. Quite el perno que sujeta la abrazadera del tubo de respiro de la transmisión a la culata; mueva los tubos de respiro a un lado.
16. Desconecte los manguitos de entrada y salida de la bomba de dirección asistida.
17. Desconecte el manguito de derivación de la carcasa del termostato.
18. Desprenda el manguito de derivación de las abrazaderas de sujeción en la carcasa de distribución delantera.
19. Quite el pasador hendido que sujeta el cable de mariposa a la bomba de inyección.
20. Presione las lengüetas en la tuerca de reglaje de la funda del cable, desmonte el cable de su soporte y muévelo a un lado.
21. Si el vehículo equipa transmisión automática, desconecte el cable de kickdown de la bomba de inyección y desmóntelo de su soporte.

12 MOTOR

22. Desconecte el cable de alimentación y tubo de retorno del sobrante de la bomba de inyección.
23. Desconecte ambos tubos de la bomba de alimentación de combustible.
24. Desconecte el manguito del servo de la bomba de vacío.
25. Quite las tres tuercas de sujeción, y desconecte el tubo de escape de bajada.
26. Desconecte los tubos del refrigerador de aceite del racor en el filtro de aceite.
27. Si el vehículo equipa transmisión automática, desconecte los tubos de entrada y salida del refrigerador de aceite de la caja de cambios. Desmonte el soporte del lado izquierdo del bloque de cilindros, y desprenda ambos tubos del refrigerador de aceite.
28. Soporte la caja de cambios.
29. Desconecte el cable de masa del motor de arranque.
30. En vehículos que equipan transmisión automática, quite los sujetadores y desmonte el panel de acceso y junta de la carcasa del plato conductor.
31. Trabajando a través de la apertura en la carcasa del plato conductor, marque el convertidor de par y el plato conductor para facilitar el montaje.
32. Quite los cuatro pernos que sujetan el convertidor al plato conductor flexible, girando el cigüeñal para acceder a cada perno.
33. Monte el soporte de alzamiento del motor con los dos pernos que sujetan la parte trasera derecha de la culata.
34. Usando una grúa adecuada, enganche sus cadenas de alzamiento en el motor.
35. Quite los cuatro pernos, de ambos lados, que sujetan los soportes de apoyo delanteros del motor al bloque de cilindros.
36. Quite los dos pernos, de ambos lados, que sujetan el soporte de apoyo delantero del motor a la carcasa del embrague.





J 5919

37. Quite las dos tuercas y arandelas planas que sujetan los apoyos delanteros del motor al chasis, y retire del vehículo ambos conjuntos de soporte de apoyo del motor.
38. Quite los sujetadores que fijan el motor a la carcasa del embrague. Deje el motor de arranque montado.
39. Levante el motor para separarlo de la transmisión.
40. Asegúrese de que todas las conexiones al motor han sido desconectadas.
41. Desmonte el motor.

Montaje

42. Aplique Hylomar a las superficies de unión de la carcasa del embrague. Lubrique el ranurado del piñón primario de la caja de cambios con Rocol MV 3. Si el vehículo equipa transmisión automática, recubra los cuatro pernos que sujetan el plato conductor al convertidor de par con Loctite 290. Apriete a **39 N.m**.
43. Baje el motor y acóplelo a la transmisión. Si el vehículo equipa transmisión manual, acople el piñón primario al embrague, y encaje las espigas de centrado de la carcasa del embrague. Monte el motor en los sujetadores de la carcasa del embrague. Apriete a **40 N.m**
Si son sujetadores de transmisión automática. Apriete a **46 N.m**.
44. Levante el motor, monte los soportes de apoyo delanteros del motor en el bloque de cilindros y en la carcasa del embrague.
45. Desmonte el soporte de la caja de cambios y baje el motor.
46. Apriete los apoyos delanteros del motor a los sujetadores en el chasis. Apriete a **45 N.m**.
47. Invierta el procedimiento de desmontaje. 1 a 37.

POLEA DEL CIGÜEÑAL

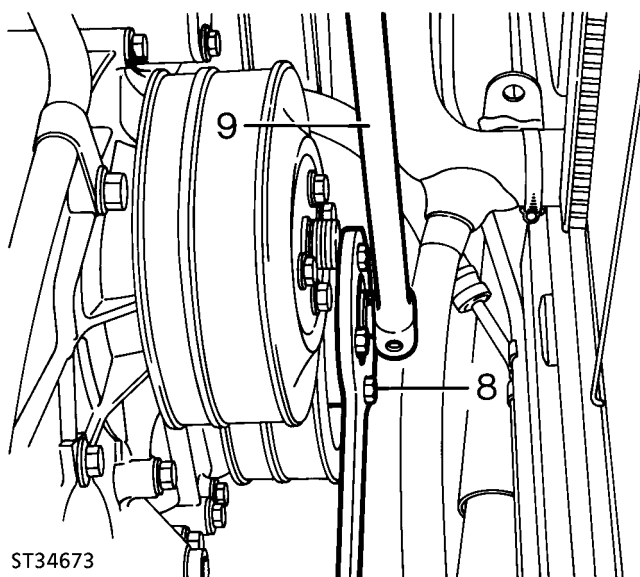
Reparación de servicio No. - 12.21.01

Desmontaje

1. Desconecte el cable negativo de la batería.
2. Vacíe el refrigerante.
3. Desconecte el manguito superior del radiador.
4. Desmonte el manguito entre el interenfriador y el colector de admisión.
5. Desmonte el ventilador y viscoacoplamiento. **Vea SISTEMA DE REFRIGERACION, Reparación.**
6. Desmonte el túnel del ventilador.
7. Desmonte la correa de transmisión. **Vea esta sección.**
8. Monte el retenedor LRT-12-080 de la polea del cigüeñal, y sujételo con sus cuatro pernos.
9. Desmonte la polea del cigüeñal y el perno de sujeción con una llave de vaso y barra de longitud adecuada.

Montaje

12. Invierta el procedimiento de desmontaje, engrasando ligeramente la espiga de la polea. Apriete a **80 N.m + 90°**.



10. Desmonte el retenedor de polea.
11. Desmonte la polea, si fuera necesario con el extractor LRT-12-049 y segmento de empuje LRT-12-031.



CARCASA DELANTERA

Reparación de servicio No. - 12.65.01

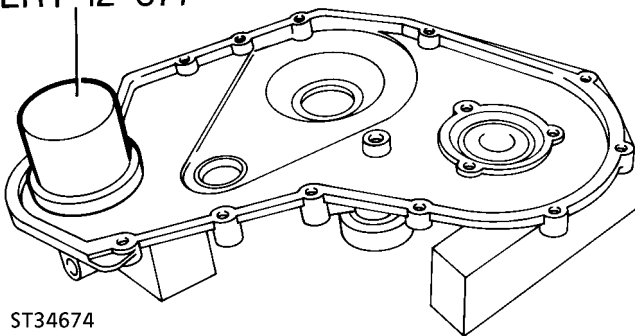
Desmontaje

1. Desconecte el cable negativo de la batería.
2. Vacíe el refrigerante.
3. Desconecte el manguito superior del radiador.
4. Desmonte el manguito entre el interenfriador y el colector de admisión.
5. Desmonte el viscoacoplamiento y el ventilador. **Vea SISTEMA DE REFRIGERACION, Reparación.**
6. Desmonte el túnel del ventilador.
7. Desmonte la correa de transmisión. **Vea esta sección.**
8. Desmonte la polea del cigüeñal. **Vea esta sección.**
9. Quite los 14 pernos que sujetan la carcasa delantera, notando que los dos pernos superiores también sujetan las abrazaderas de los manguitos del termostato.
10. Desmonte la carcasa acompañada de su junta.
11. Quite la junta pequeña del cubo del perno central.

Retén de recambio

12. Quite el retén usado de la carcasa, y limpie su alojamiento.
13. Soporte la carcasa y monte el nuevo retén, con su lado abierto dirigido hacia el alojamiento, usando la herramienta especial LRT-12-077.

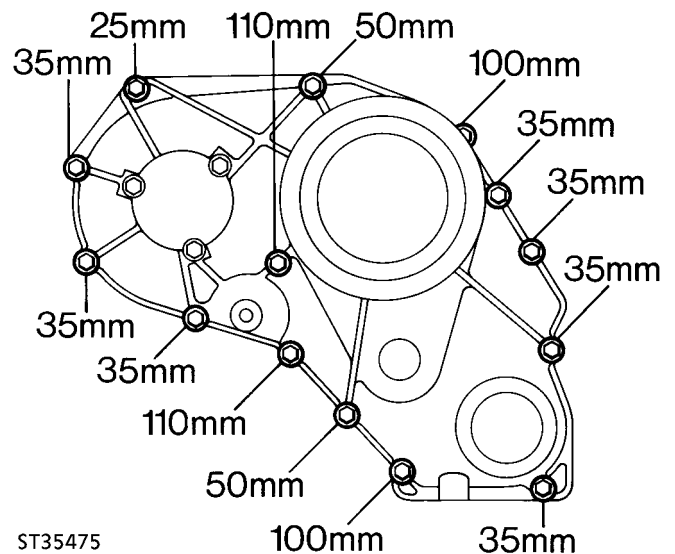
LRT-12-077



ST34674

Montaje

14. Invierta el procedimiento de desmontaje, usando juntas nuevas y montando los pernos de sujeción como se muestra en la ilustración ST3475. Apriete a **25 N.m.**



ST35475

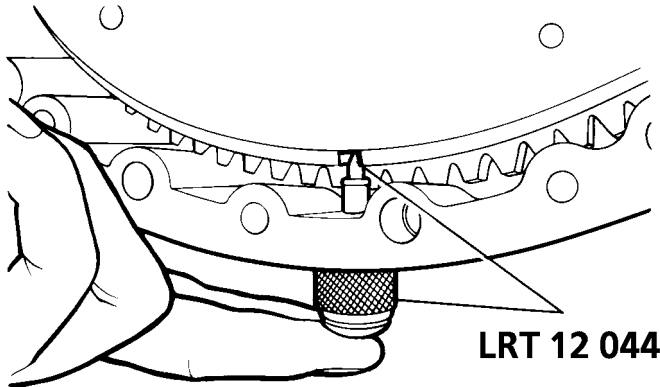
CORREA DE TRANSMISION Y PIÑONES DE ARBOLES DE LEVAS

Reparación de servicio No. - 12.65.18

CORREA DE DISTRIBUCION

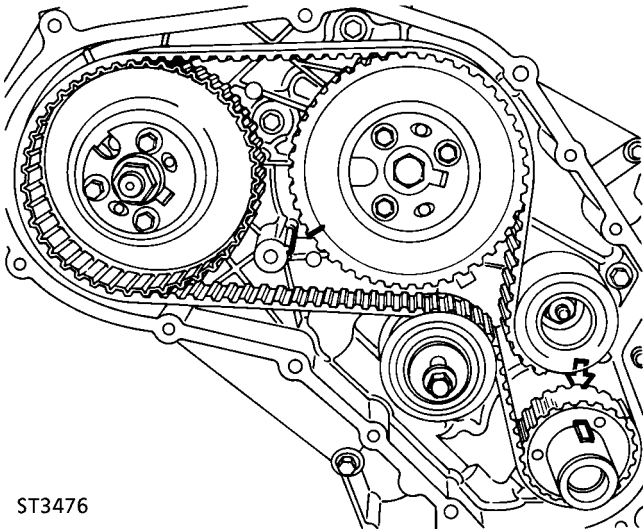
Desmontaje

1. Desmonte la carcasa delantera. *Vea esta sección.*
2. Posicione el motor en el PMS del cilindro No. 1.
3. Con caja de cambios manual: Quite el tapón de cierre de la carcasa del volante, e introduzca la herramienta de puesta a punto LRT-12-044. Si EDC - use la herramienta de puesta a punto LRT-12-085.
Con caja de cambios automática: En la placa posterior del motor, detrás del cárter de aceite, se monta una placa de cierre. Quite los 2 pernos de la placa de cierre e introduzca la herramienta de puesta a punto LRT-12-044 en el agujero del perno mayor.



ST3531

4. Encaje la espiga de la herramienta de puesta a punto en la ranura del volante motor.
5. Asegúrese de que la marca de reglaje en el piñón del árbol de levas está correctamente alineada, y que la chaveta del cigüeñal esté alineada con la flecha moldeada en la carcasa.

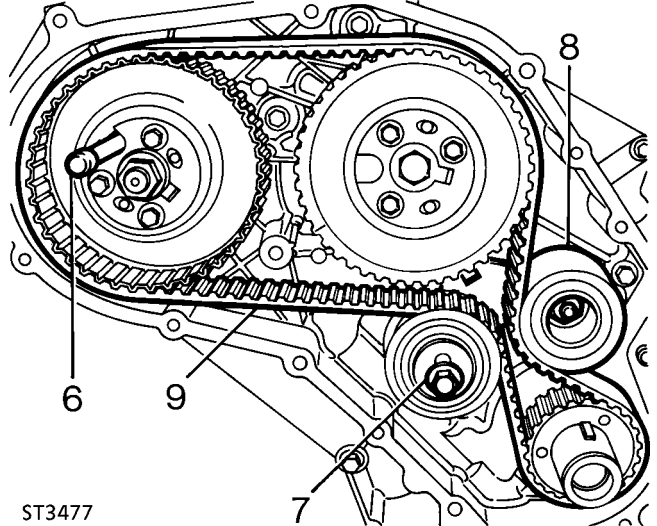


ST3476

6. Introduzca la espiga de la herramienta especial LRT-12-045 a través del piñón de la bomba de inyección, y métala en la brida de la bomba.



NOTA: Si va a desmontar el piñón del árbol de levas durante estas operaciones, afloje su perno de retención antes de desmontar la correa de distribución.



ST3477

7. Afloje el perno del tensor de la correa.
8. Desmonte la polea loca.
9. Desmonte la correa de distribución.



NOTA: Durante el uso, las características de desgaste asumidas por cada correa se relacionan a su dirección de giro, por eso si va a usar la correa de origen deberá montarla de forma que gire en el mismo sentido.



PRECAUCION: Las correas deben almacenarse de costado sobre una superficie limpia, de forma que no describa curvas inferiores a 50 mm de radio. No doble las correas en ángulo agudo, o con radios inferiores a 50 mm, porque eso podría provocar su fallo prematuro.

10. Marque la dirección de rotación sobre la correa con una tiza blanda, a fin de asegurar su montaje correcto.



Tensor de correa

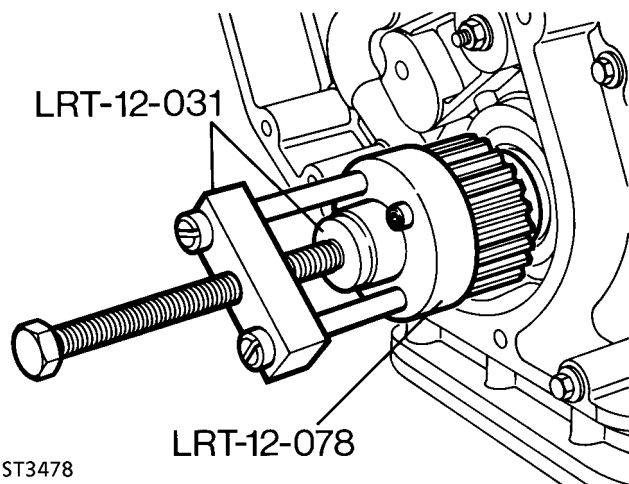


NOTA: Las únicas circunstancias que exigen el desmontaje del tensor de la correa son su renovación y acceso para desmontar la carcasa delantera.

11. Quite el perno de sujeción, y desmonte el tensor acompañado de su distanciador.

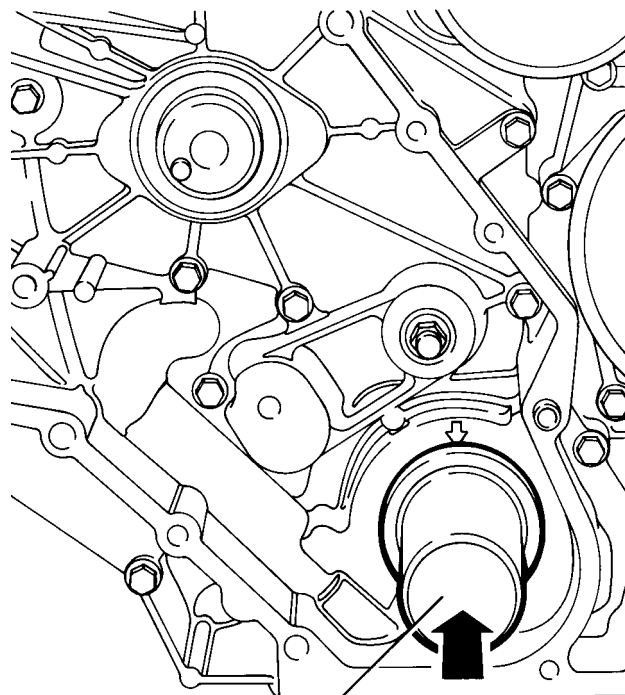
Piñón del cigüeñal/retén de aceite de la carcasa delantera

12. Si no puede desmontar el piñón del cigüeñal a mano, use la herramienta especial LRT-12-078 con el cuerpo principal y segmento de empuje de la herramienta especial LRT-12-031 como ilustra ST3478M. Desmonte el piñón acompañado de la junta tórica.



ST3478

13. Si fuera necesario, apalanque la junta para sacarla de la carcasa delantera.
14. Lubrique un nuevo retén de aceite de cigüeñal con aceite limpio de motor.
15. Con el labio de estanqueidad adelante, asiente el retén derechamente con la herramienta especial LRT-12-079.



ST3479

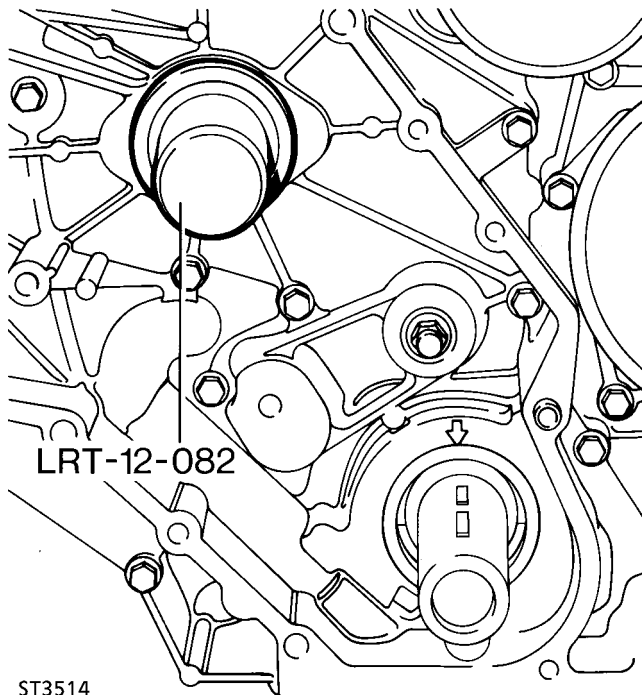
LRT-12-079

16. Lubrique la nueva junta tórica con vaselina, y deslícela sobre el eje, evitando dañarla con las chavetas de media luna.
17. Monte el piñón del cigüeñal y píquelos a fondo con suavidad, asegurándose de que la junta tórica está correctamente asentada.

PIÑÓN DEL ÁRBOL DE LEVAS/RETEN DE ACEITE DE LA CARCASA DELANTERA

Reparación de servicio No. - 12.13.05

18. Quite el perno central del piñón del árbol de levas, y desmonte el piñón.
19. Desmonte el retén de aceite existente de la carcasa delantera con la herramienta especial LRT-12-038.
20. Lubrique un nuevo retén de aceite del árbol de levas con aceite limpio de motor.



ST3514

21. Con el labio de estanqueidad adelante, asiente el retén derechamente con la herramienta especial LRT-12-082.
22. Monte el piñón.

PIÑÓN DE LA BOMBA DE INYECCION DE COMBUSTIBLE

Reparación de servicio No. - 19.30.06

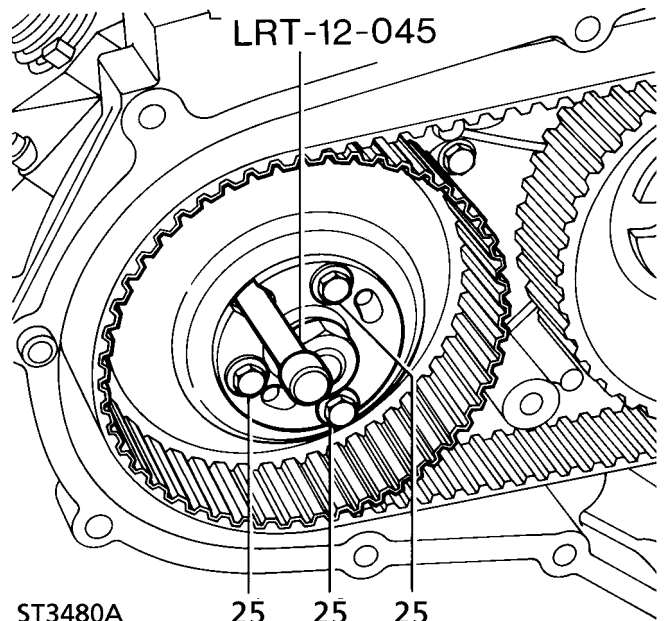
Desmontaje

23. Afloje los tres pernos en la parte delantera del piñón.



PRECAUCION: Es importante asegurarse de que mientras la bomba de inyección está bloqueada, no se intente hacerla girar. Tome las precauciones necesarias para impedir el giro del cigüeñal.

24. Quite del piñón la espiga de la herramienta especial.
25. Quite los tres pernos y desmonte el plato y el piñón.



ST3480A

Montaje

26. Monte el piñón y el plato, y sujételos con sus tres pernos.
27. Introduzca la espiga de la herramienta especial LRT-12-045 a través del piñón de la bomba de inyección, y métala en la brida de la bomba.

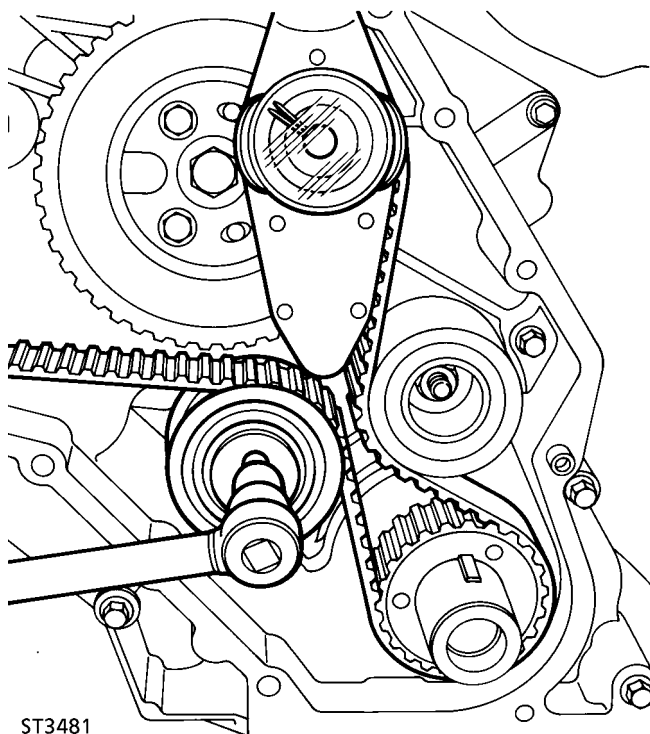


Montaje y tensión de la correa de distribución



NOTA: Es importante que la correa sea tensada con cuidado y precisión. En el siguiente procedimiento hay que tensar la correa dos veces para asegurarse de que está tensada igualmente entre cada piñón. Las correas nuevas y de origen se tensan a distintos grados de tensión.

28. Asegúrese de que las marcas están correctamente alineadas, que la espiga de la herramienta especial LRT-12-045 está correctamente introducida en el piñón de la bomba de inyección, que la herramienta de puesta a punto LRT-12-044 (LRT-12-085 si EDC) está montada en la carcasa del volante motor y que su espiga está encajada en la ranura del volante motor.
O si la transmisión es automática: La herramienta de puesta a punto LRT-12-044 se monta en la placa posterior del motor, y la espiga se encaja en la corona dentada.
29. Monte la correa, prestando atención a las marcas de rotación hechas durante el desmontaje. Monte la correa sobre los piñones, manteniéndola tensa del lado de conducción.
30. Monte la polea loca.
31. Afloje los pernos de sujeción del piñón de la bomba de inyección.
32. Ajuste la correa hasta asentarla correctamente sobre los piñones.



ST3481

33. Afloje el perno de sujeción del tensor de la correa hasta dejarlo ligeramente apretado.
34. Introduzca en la placa del tensor una barra de extensión de sección cuadrada de 13 mm por lado.



NOTA: Tense la correa con un torsiómetro de cuadrante, cuya capacidad no exceda 60 N.m El torsiómetro debe usarse en posición casi vertical.

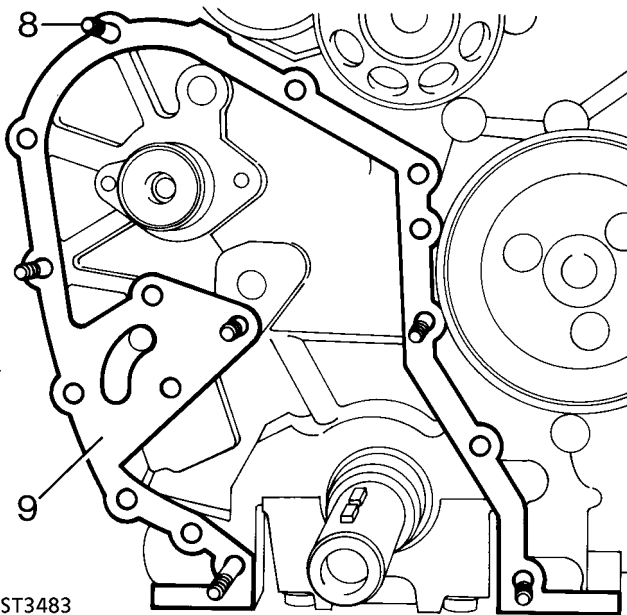
35. Aplique una tensión de **14 a 16 N.m** a una correa nueva, o de **11 a 13 N.m** a una correa de origen. Cuando la tensión es correcta, apriete el perno de fijación.
36. Apriete los pernos del piñón de la bomba de inyección.
37. Quite la espiga del piñón de la bomba de inyección.
38. Extraiga la espiga de la ranura de puesta a punto en el volante motor o en la corona dentada.
39. Gire el cigüeñal una y tres cuartos de vuelta a derechas; entonces siga girando hasta que la espiga de puesta a punto engrane en la ranura del volante o en la corona dentada.
40. Desacople la espiga de puesta a punto.
41. Introduzca la espiga de la herramienta especial LRT-12-045 a través del piñón de la bomba de inyección, y métala en la brida de la bomba.
42. Afloje los pernos de sujeción del piñón de la bomba de inyección.
43. Afloje el tensor y vuelva a tensar la correa.
44. Apriete los pernos de sujeción del piñón de la bomba de inyección.
45. Quite la espiga del piñón de la bomba de inyección.
46. Desmonte la herramienta de puesta a punto, y ponga su tapón.
47. Monte la carcasa delantera provista de juntas nuevas.
Vea esta sección.

CARCARA DELANTERA/JUNTA DE LA CARCARA DE DISTRIBUCION

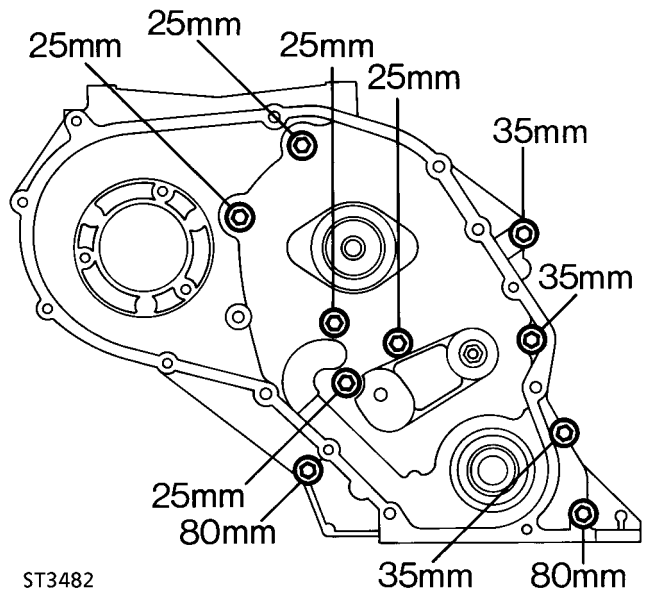
Reparación de servicio No. - 12.65.10

Desmontaje

1. Desmonte la correa de distribución y las poleas. **Vea esta sección.**
2. Desmonte la bomba de inyección de combustible. **Vea SISTEMA DE COMBUSTIBLE, Reparación.**
3. Desmonte el cárter de aceite motor. **Vea esta sección.**
4. Desmonte el colador de la toma de aceite. **Vea esta sección.**
5. Quite los pernos que sujetan la carcasa de distribución al bloque.
6. Desmonte la carcasa de distribución, acompañada de su junta.
7. Quite todos los restos de la junta de las superficies de unión.



10. Alinee las facetas en la bomba de aceite con las facetas en el cigüeñal.
11. Monte la carcasa delantera contra el bloque, evitando dañar el retén de aceite.
12. Sujételo con pernos de la correcta longitud, metidos en los agujeros que no contienen espárragos guía (ST3482).
13. Quite los espárragos guía y meta los pernos de longitud correcta.
14. Apriete a **25 N.m.**



15. Monte el colador de toma de aceite. **Vea esta sección.**
16. Monte el cárter de aceite. **Vea esta sección.**
17. Monte la bomba de inyección de combustible. **Vea SISTEMA DE COMBUSTIBLE, Reparación.**

Montaje

8. Meta los espárragos de guía para posicionar la junta.
9. Monte una junta nueva sobre los espárragos de guía, y contra el bloque de cilindros.

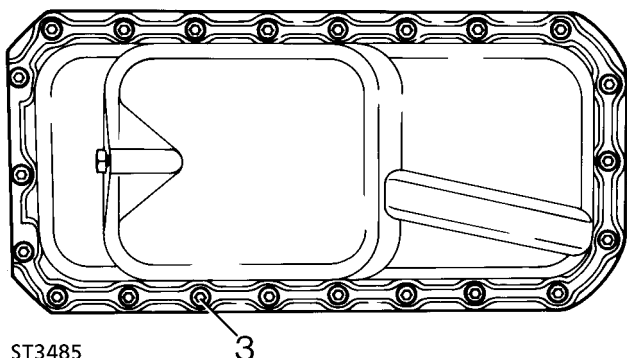


CARTER DE ACEITE

Reparación de servicio No. - 12.60.44

Desmontaje

1. Desconecte el cable negativo de la batería.
2. Vacíe el aceite de motor.
3. Afloje los pernos de sujeción del cárter motor y, usando un cuchillo afilado, rompa el sellador alrededor de la pestaña del cárter de aceite.
4. Quite los pernos y desmonte el cárter de aceite.



Montaje

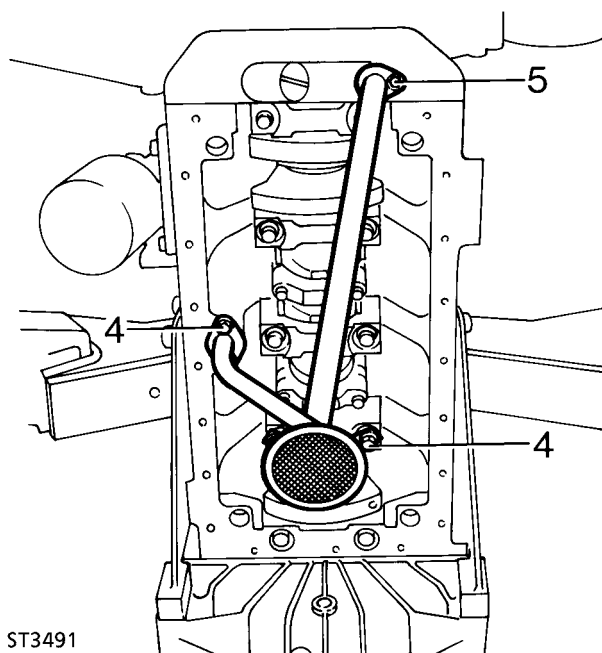
5. Limpie las superficies de unión del cárter de aceite, carcasa de distribución y bloque de cilindros.
6. Aplique un cordón de 2 mm de "Hylosil RTV102" a la pestaña del cárter de aceite, tomando la precaución de aplicarlo del lado interior de los agujeros para perno.
7. Meta los pernos que sujetan el cárter de aceite al bloque, y apriételos a. Apriete a **25 N.m.**
8. Rellene el motor con aceite. **Vea LUBRICANTES, LIQUIDOS Y CAPACIDADES, Información.**
9. Conecte el cable negativo de la batería.

COLADOR DE ACEITE

Reparación de servicio No. - 12.60.20

Desmontaje

1. Desconecte el cable negativo de la batería.
2. Vacíe el aceite de motor.
3. Desmonte el cárter de aceite motor. **Vea esta sección.**
4. Quite los pernos que sujetan el soporte del tubo.
5. Quite los pernos de las bridas de tubo.
6. Desmonte el conjunto del colador de la toma.



Montaje

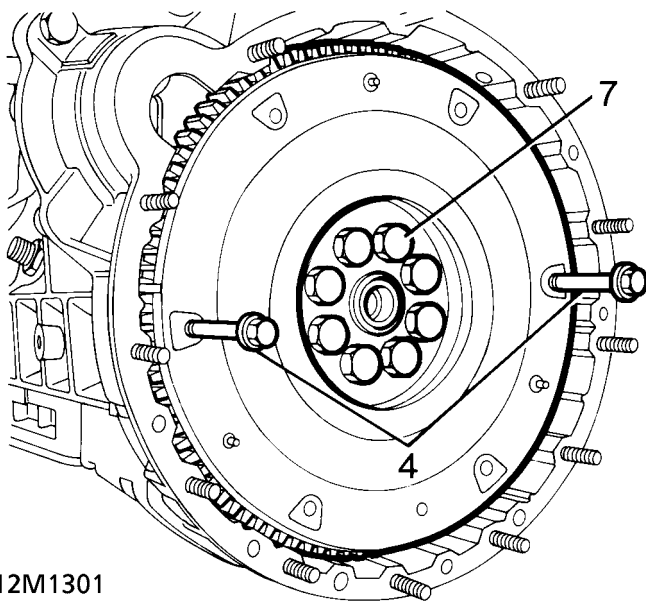
7. Monte el conjunto de colador del tubo de aspiración con una nueva junta tórica en el racor de la bomba de aceite.
8. Aplique Loctite 242E a los dos tornillos del sombrerete de cojinete. Apriete a **9 N.m**
9. Meta los pernos en las bridas de tubo. Apriete a **25 N.m.**
10. Monte el cárter de aceite motor. **Vea esta sección.**
11. Conecte el cable negativo de la batería.

VOLANTE MOTOR

Reparación de servicio No. - 12.53.07

Desmontaje

1. Desconecte el cable negativo de la batería.
2. Desmonte la caja de cambios. **Vea CAJA DE CAMBIOS MANUAL, Reparación.**
3. Desmonte el embrague. **Vea EMBRAGUE, Reparación.**
4. Meta los dos pernos largos de 8 mm en los agujeros para pernos del embrague, diametralmente opuestos, para que sirvan de asas cuando retire el volante motor del cigüeñal.
5. Desmonte el túnel del ventilador
6. Monte el retenedor LRT-12-080 de la polea del cigüeñal, y sujételo con cuatro pernos para sujetar el cigüeñal mientras desmonta los pernos de sujeción del volante motor.
7. Quite los pernos y desmonte el volante motor.



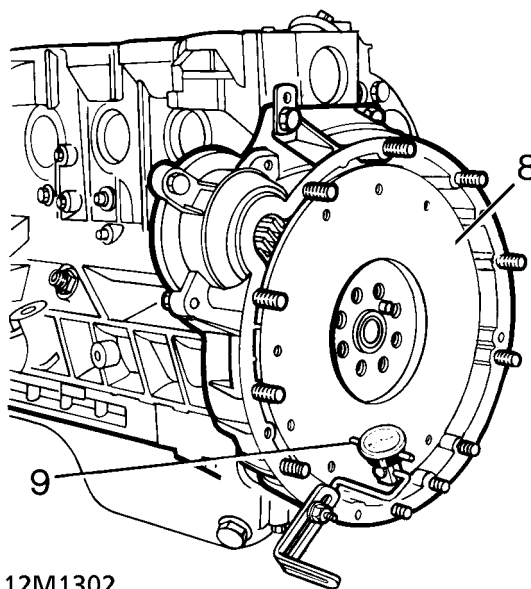
12M1301



NOTA: Para evitar el excesivo descentramiento del volante motor, asegúrese de que están limpias las superficies de unión del volante motor y del cigüeñal.

Montaje

8. Posicione el volante motor sobre el cigüeñal y sujételo con nuevos pernos de seguridad, apriételos progresivamente a **147 N.m.**



12M1302

9. Verifique el descentramiento del volante motor, montando un comparador de cuadrante con su palpador cargado apoyado contra la superficie del volante motor, a una distancia radial de 114 mm del centro.
10. Gire el volante motor, y compruebe si el descentramiento excede 0,05 a 0,07 mm. Si el descentramiento es excesivo, desmonte el volante motor y vuelva a buscar irregularidades en las superficies de unión del cigüeñal, volante motor y espárrago.
11. Invierta el procedimiento de desmontaje. 1 a 6.



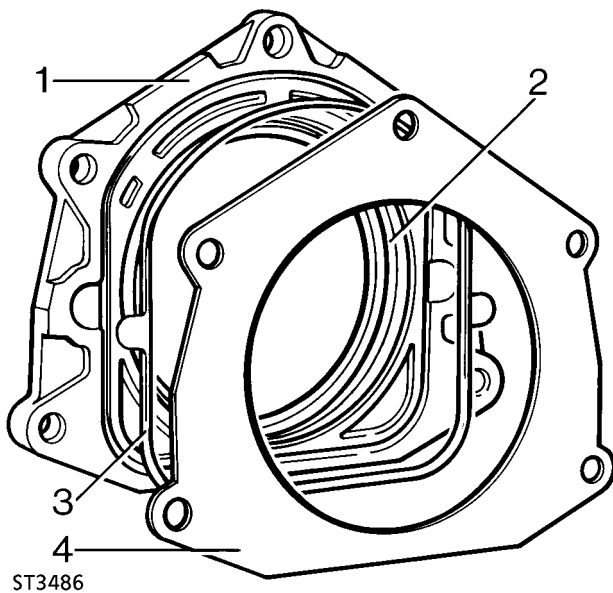
RETEN DE ACEITE TRASERO DEL CIGÜEÑAL

Reparación de servicio No. - 12.21.20

Desmontaje

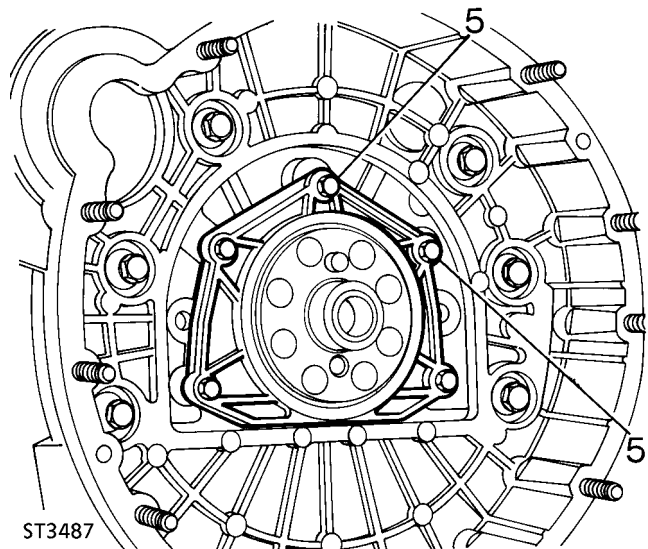


NOTA: El retén de aceite trasero del cigüeñal está fijado en su alojamiento, si fuera preciso cambiar el retén habrá que renovar el conjunto de alojamiento y retén (1), acompañado de la junta del alojamiento (3). Los conjuntos de alojamiento y retén vienen con el formador/guía de retén (2) montado. Este formador no debe quitarse antes de montar el conjunto en el motor. Si se recibe un conjunto de retén y alojamiento sin formador/guía, habrá que devolverlo al proveedor. Los formadores/guías usados deben desecharse inmediatamente después de usarlos, por ningún motivo se usarán con otros conjuntos.



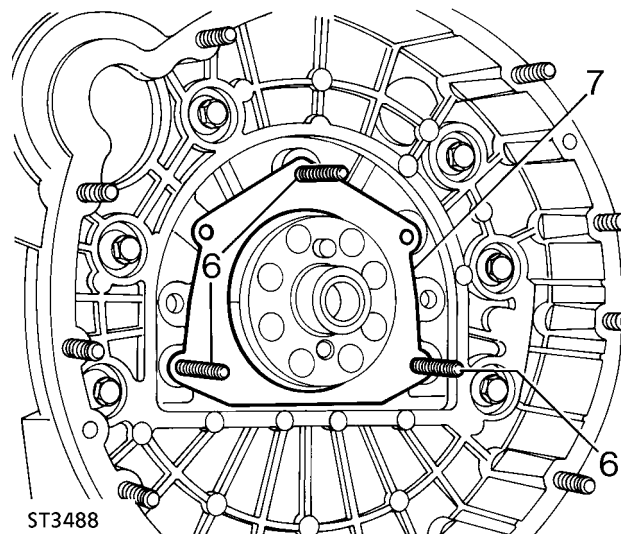
1. Desconecte el cable negativo de la batería.
2. Desmonte la caja de cambios. *Vea CAJA DE CAMBIOS MANUAL, Reparación.*

3. Desmonte el embrague. *Vea EMBRAGUE, Reparación.*
4. Desmonte el volante motor. *Vea esta sección.*
5. Quite los cinco pernos y desmonte el conjunto de alojamiento y retén con su junta.



Montaje

6. Introduzca los espárragos guía en la superficie de unión del alojamiento de retén.
7. Pase una nueva junta de la carcasa del retén sobre los espárragos guía y brida del cigüeñal, hasta apoyarla contra el bloque de cilindros.

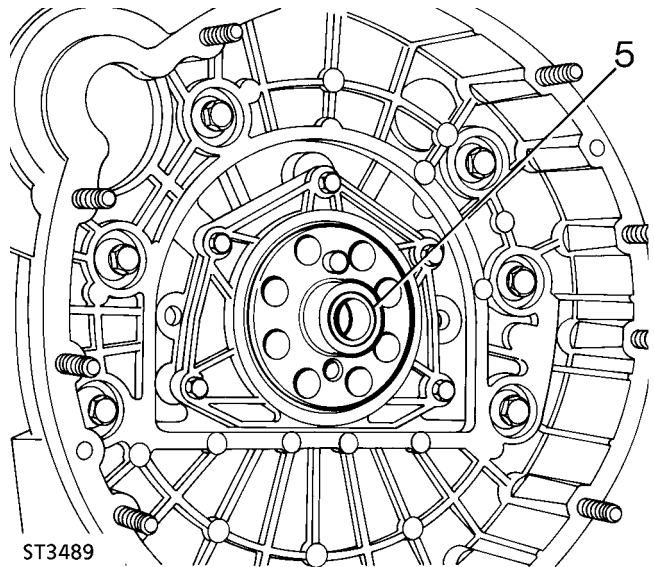


8. Asegúrese de que la junta del alojamiento está metida correctamente en la ranura del conjunto de alojamiento y retén.
9. Monte el conjunto nuevo, con el formador/guía en su sitio, pasándolo sobre la brida del cigüeñal; con esta acción el formador/guía es automáticamente expulsado.
10. Sujete el conjunto al bloque de cilindros con sus cinco pernos apretados al par correcto, para ello quite los espárragos guía individualmente, e introduzca los pernos.
11. Monte el volante motor. **Vea esta sección.**
12. Monte el embrague. **Vea EMBRAGUE, Reparación.**
13. Monte la caja de cambios. **Vea CAJA DE CAMBIOS MANUAL, Reparación.**
14. Conecte el cable negativo de la batería.

COJINETE DEL EJE DE EMBRAGUE

Reparación de servicio No. - 12.21.45

1. Desconecte el cable negativo de la batería.
2. Desmonte la caja de cambios. **Vea CAJA DE CAMBIOS MANUAL, Reparación.**
3. Desmonte el embrague. **Vea EMBRAGUE, Reparación.**



4. Desmonte el volante motor. **Vea esta sección.**
5. Desmonte el cojinete del eje de embrague.



NOTA: El cojinete del eje de embrague puede desmontarse con uno de los siguientes métodos.

Método 1.

Obtenga una barra de acero corta, que entre con ajuste suave en la cavidad del cojinete. Rellene la cavidad del cojinete con grasa, e introduzca la barra de acero en el extremo de la cavidad, golpéela con un martillo y la grasa expulsará el cojinete. Se recomienda cubrir el cojinete y la varilla con un paño o trapo para atajar las salpicaduras de la grasa.



Método 2.

Aterraje la cavidad del cojinete existente, y extráigalo con un perno adecuado. Limpie el alojamiento del cojinete meticulosamente, asegurándose de que no queden virutas en su interior.

Montaje

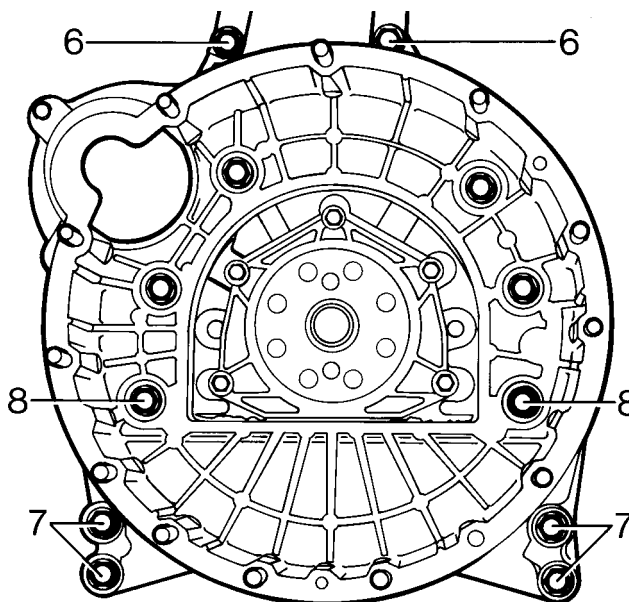
6. Monte un cojinete nuevo, y usando un asentador rebordeado adecuado métalo hasta enrasarlo con el extremo del cigüeñal.
7. Monte el volante motor. *Vea esta sección.*
8. Monte el embrague. *Vea EMBRAGUE, Reparación.*
9. Monte la caja de cambios. *Vea CAJA DE CAMBIOS MANUAL, Reparación.*
10. Conecte el cable negativo de la batería.

CARCASA DEL VOLANTE MOTOR

Reparación de servicio No. - 12.53.01

Desmontaje

1. Desconecte el cable negativo de la batería.
2. Desmonte la caja de cambios. *Vea CAJA DE CAMBIOS MANUAL, Reparación.*
3. Desmonte el embrague. *Vea EMBRAGUE, Reparación.*
4. Desmonte el volante motor. *Vea esta sección.*
5. Desmonte el motor de arranque.
6. Quite los dos pernos de la parte superior de la carcasa del volante.
7. Quite los cuatro pernos de la parte inferior de la carcasa del volante motor.
8. Quite los seis pernos interiores, y desmonte la carcasa del volante motor.

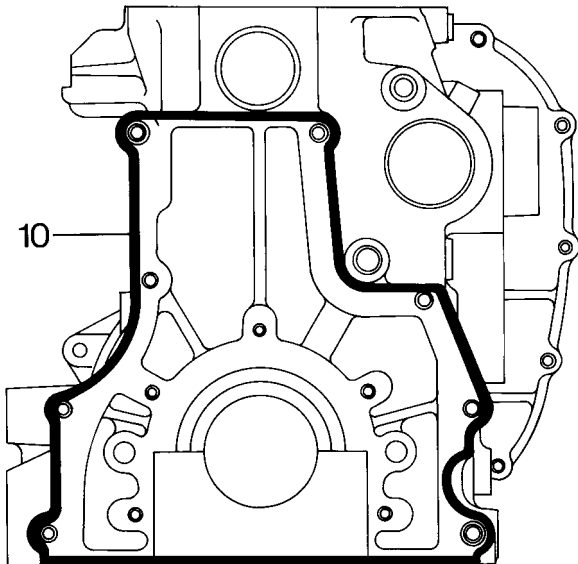


ST3490

Montaje

9. Limpie la superficie trasera de la carcasa y la superficie de unión del bloque, asegurándose de que no quede rastro del sellador viejo.

10. Aplique sellador a la superficie de unión de la carcasa del volante motor en el bloque de cilindros (Figura J5944).



J5944

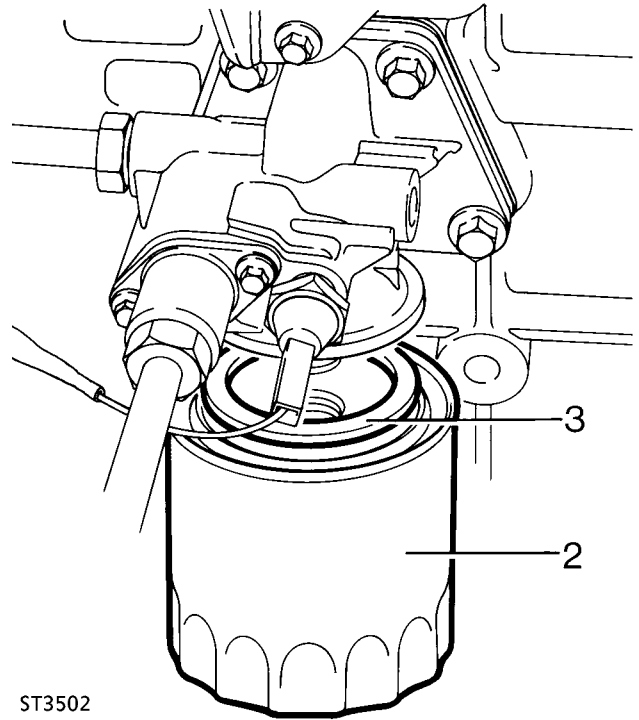
11. Monte el alojamiento en el bloque de cilindros, y sujételo con los pernos metidos en sus posiciones de origen. Apriete a **45 N.m.**
12. Quite el sellador sobrante del bloque.
13. Monte el motor de arranque.
14. Monte el volante motor. **Vea esta sección.**
15. Monte el embrague. **Vea EMBRAGUE, Reparación.**
16. Monte la caja de cambios. **Vea CAJA DE CAMBIOS MANUAL, Reparación.**
17. Conecte el cable negativo de la batería.

FILTRO DE ACEITE

Reparación de servicio No. - 12.60.01

Desmontaje

1. Ponga un recipiente debajo del filtro.
2. Desenrosque el filtro, girándolo a izquierdas con una llave de correa o una llave para tuercas.



ST3502

Montaje

3. Lubrique la junta del filtro nuevo con aceite limpio de motor.
4. Enrosque el filtro hasta que su junta toque la superficie maquinada, entonces apriételo otra media vuelta a mano. No apriete en exceso.

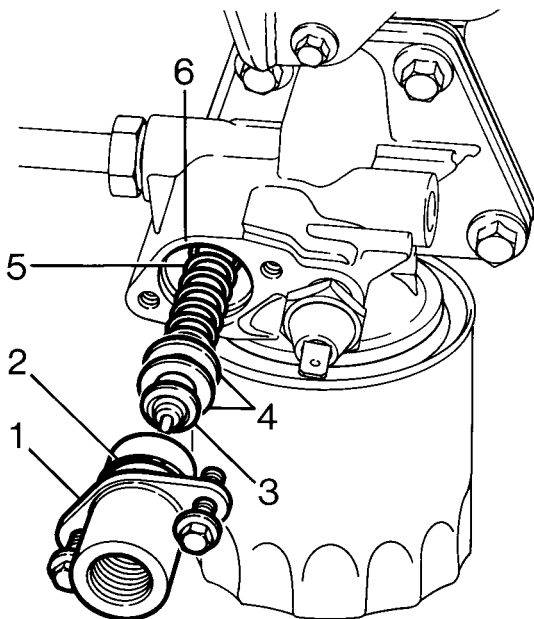


VALVULA REGULADORA DE LA TEMPERATURA DEL ACEITE

Reparación de servicio No. - 12.60.69

Desmontaje

1. Desconecte los tubos del refrigerador de aceite.
2. Quite los dos pernos y desmonte cuidadosamente la carcasa de extensión (1) del termostato con su junta tórica (2), termostato (3), dos arandelas (4) y muelle (5).



ST3504

3. Limpie la carcasa del adaptador.
4. Examine todas las piezas, y cámbielas si fuera necesario.

Montaje

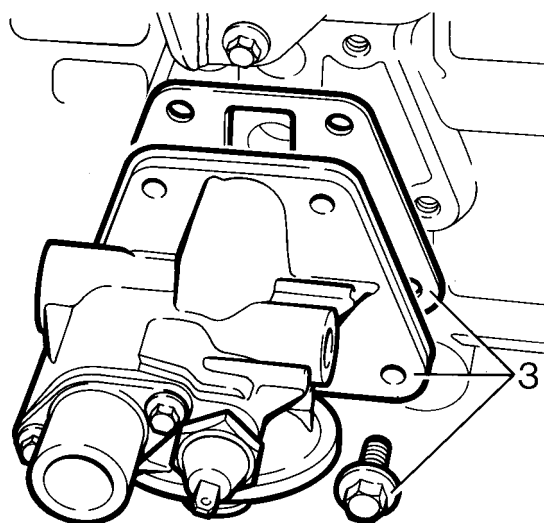
5. Monte el termostato en la carcasa de extensión, asegurándose de que la espiga encaje en el agujero.
6. Monte las dos arandelas y el muelle en el termostato.
7. Monte una nueva junta tórica en la carcasa de extensión.
8. Introduzca un muelle en el adaptador, y sujete la carcasa de extensión al adaptador con sus pernos. Apriete a **9 N.m.**

JUNTA DE LA CABEZA DEL FILTRO DE ACEITE

Reparación de servicio No. - 12.60.03

Cambio

1. Desconecte los tubos del refrigerador de aceite.
2. Desconecte el cable del presostato.
3. Quite los pernos de sujeción, y desmonte la cabeza y su junta.
4. Limpie las superficies de unión.



ST3503

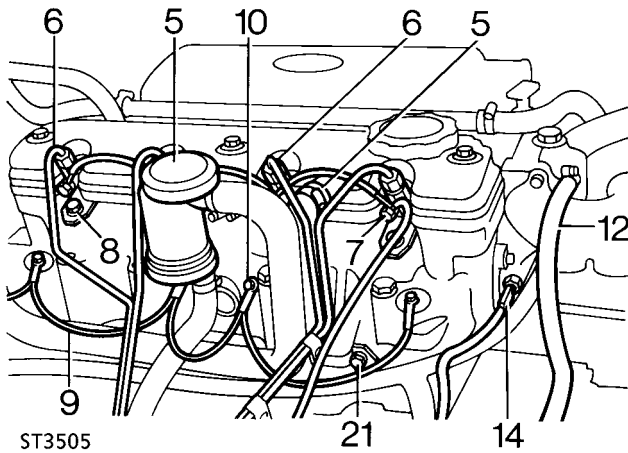
5. Monte la cabeza con una junta nueva.
6. Sujete con pernos. Apriete a **45 N.m**
7. Monte los tubos y conecte el presostato.

JUNTA DE CULATA

Reparación de servicio No. - 12.29.02

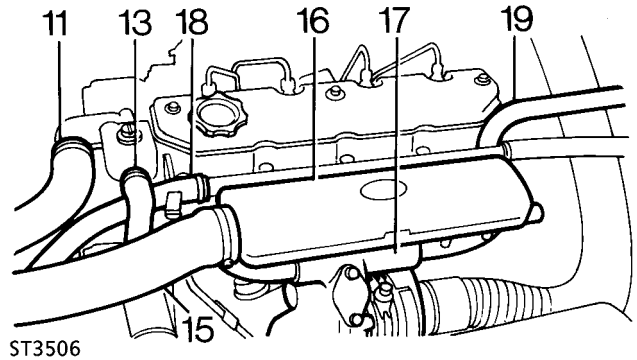
Desmontaje

1. Desconecte el cable negativo de la batería.
2. Desmonte el capó. **Vea CHASIS Y CARROCERIA, Reparación.**
3. Vacíe el refrigerante.
4. Desmonte el conjunto de filtro de aire. **Vea SISTEMA DE COMBUSTIBLE, Reparación.**
5. Desprenda la válvula de ventilación del cárter motor y el manguito de respiro lateral de la tapa de culata, y póngalo a un lado.
6. Desmonte los tubos de inyección.



7. Desconecte el tubo del sobrante de los inyectores de combustible.
8. Desmonte los inyectores de combustible y sus arandelas de estanqueidad. Relacione cada inyector con el cilindro en que estaba montado. **Vea SISTEMA DE COMBUSTIBLE, Reparación.**
9. Desmonte el mazo de cables de interconexión de las bujías de incandescencia.
10. Desmonte las bujías de incandescencia. **Vea SISTEMA DE COMBUSTIBLE, Reparación.**

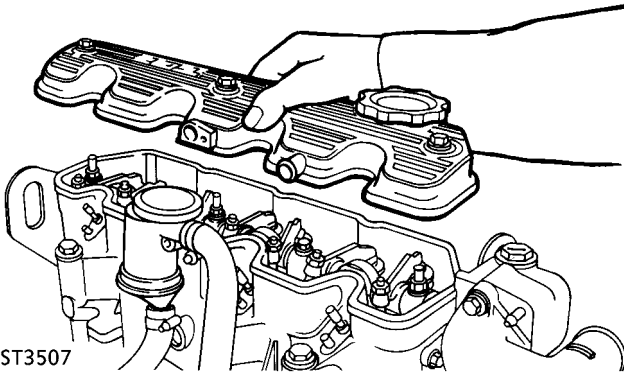
11. Desmonte el manguito superior entre el radiador y el termostato.
12. Desconecte el manguito de derivación del termostato.
13. Desconecte el manguito entre el termostato y la bomba de agua.
14. Desconecte el cable de la sonda de temperatura de agua.



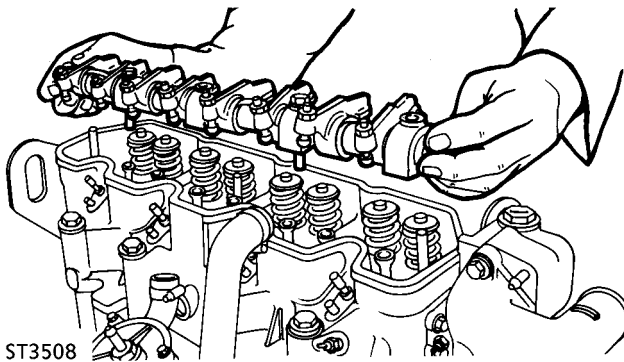
15. Desmonte el manguito entre el interenfriador y el colector de admisión.
16. Desmonte el colector de admisión. **Vea COLECTOR Y SISTEMA DE ESCAPE, Reparación.**
17. Desmonte el conjunto de colector de escape y turbocompresor. **Vea COLECTOR Y SISTEMA DE ESCAPE, Reparación.**
18. Desconecte el manguito del calefactor de la bomba de agua, y ponga el tubo del calefactor a un lado.
19. Desconecte el manguito del calefactor de la parte trasera de la culata.
20. Quite el perno que sujeta el soporte del filtro de aire al refuerzo.
21. Quite el perno que sujeta el soporte del cableado a la culata.
22. Desmonte el soporte de alzamiento trasero, esto también suelta las abrazaderas que sujetan los tubos de respiro del motor y de la transmisión, y el enchufe múltiple. Tome nota del distanciador suelto debajo de la abrazadera que sujeta el tubo de respiro del motor y el enchufe múltiple.



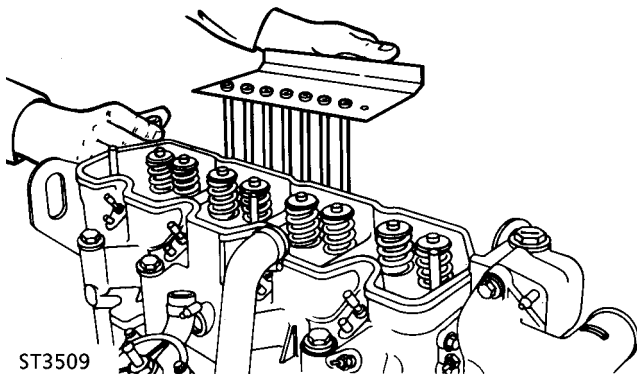
23. Desmonte la tapa de culata.



24. Quite los pernos y tuercas, y desmonte el conjunto del eje de balancines.



25. Desmonte las varillas de empuje, almacénelas como juego identificado, para que se puedan montar en la misma posición.



26. Desmonte los platillos de los vástagos de válvula.
 27. Afloje uniformemente y quite los pernos que sujetan la culata al bloque. Dos de los pernos también sujetan el soporte del filtro de aire.
 28. Desmonte la culata y desmonte su junta.

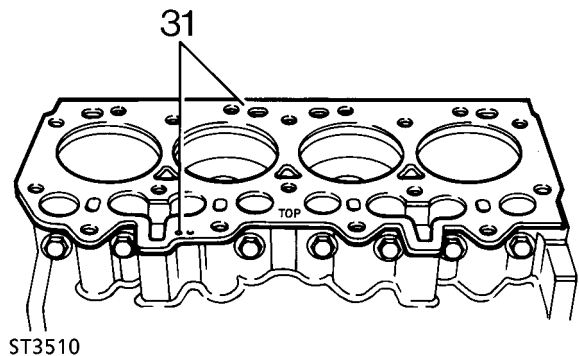
Montaje

29. Asegúrese de que el bloque de cilindros está escrupulosamente limpio.
 30. Elija una junta nueva del espesor correcto.



PRECAUCION: Las juntas se ofrecen de tres espesores, los cuales se identifican por el número de pequeños agujeros perforados en el costado derecho de la junta. Un agujero identifica la junta más delgada, y tres agujeros la más gruesa. Cuando renueve una junta, la nueva debe ser del mismo espesor que la usada. Por consiguiente, si la junta desmontada tiene dos agujeros perforados en su costado, la de recambio también debe tener dos agujeros perforados en su costado.

31. Ponga la junta sobre el bloque de cilindros, con sus agujeros de identificación posicionados en la parte trasera derecha, con la inscripción TOP arriba.



32. Limpie la superficie de unión de la culata.
 33. Baje la culata sobre el bloque, posicionándola con espigas de centrado.



NOTA: Los pernos de sujeción de la culata pueden usarse hasta un máximo de cinco veces.

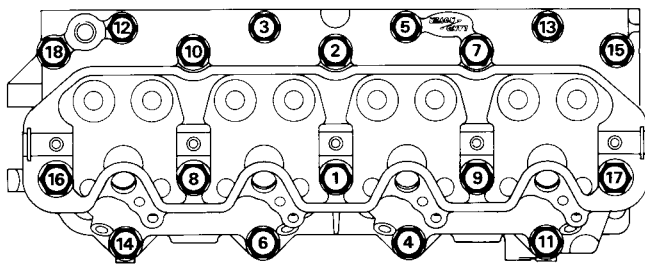
34. Lubrique la rosca de los pernos con aceite ligero, y métalos en las posiciones ilustradas.

Tamaños de pernos:

M10 x 117 mm posiciones 3, 5, 12, y 13.

M12 x 140 mm posiciones 1, 2, 7, 8, 9, 10, 15, 16, 17, y 18.

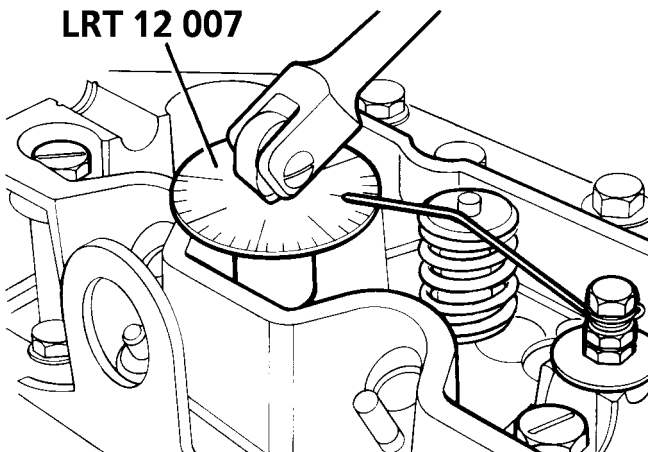
M12 x 100 mm posiciones 4, 6, 11, 14.



ST2619 M

35. Enrosque los pernos hasta que la superficie inferior de sus cabezas toque la culata.
36. Siguiendo el orden que se ilustra, apriete todos los pernos a **40 N.m.**
37. Acople la herramienta especial LRT-12-007 con disco graduado a una barra de fuerza.
38. Confeccione un indicador adecuado con una varilla para soldar, y sujételo con un perno enroscado en uno de los agujeros para pernos de sujeción del eje de balancines.

LRT 12 007



ST3515

39. Apriete todos los pernos 60°, observando precisamente al orden indicado.
40. Repita el procedimiento de apriete a 60°, volviendo a observar precisamente el orden indicado.
41. Apriete los diez pernos más largos (M12 x 140 mm) otros 20°, volviendo a observar precisamente el orden indicado.



NOTA: Para alcanzar todos los pernos habrá que cambiar la posición del indicador, el cual puede montarse en los espárragos de sujeción del eje de balancines con dos tuercas.



PRECAUCION: El procedimiento de doble apriete ha de seguirse precisamente, por ningún motivo se realizará en una sola operación, de lo contrario se puede dañar la culata.

42. Monte las cazoletas de los vástagos de válvula.
43. Monte las varillas de empuje en las posiciones que ocupaban anteriormente.
44. Monte el conjunto del eje de balancines uniformemente, apretando sus pernos y tuercas de sujeción al par correcto.
45. Monte la tapa de culata, asegurándose de que su junta está en estado apto para el servicio.



NOTA: Las juntas de tapa de culata pueden reutilizarse hasta un máximo de cinco veces.

46. Sujete la tapa de culata con arandelas de estanqueidad especiales apretadas al par correcto.
47. Invierta las operaciones 1 a 22, y monte las piezas restantes apretando los pernos de sujeción al par correcto cuando proceda.



BOMBA DE VACIO

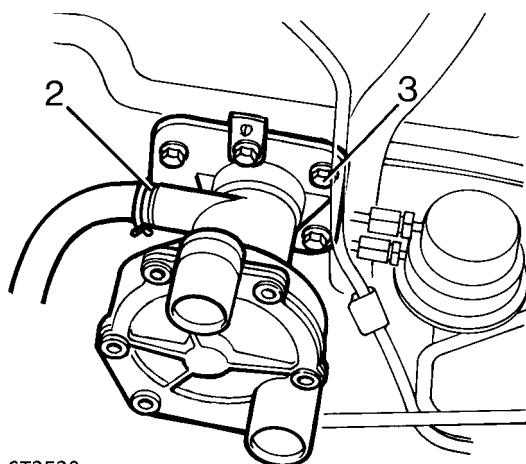
Reparación de servicio No. - 70.50.19

Desmontaje



NOTA: Para facilitar el desmontaje de la bomba, ponga el motor en posición de PMS del cilindro No. 1.

1. Desconecte el cable negativo de la batería.
2. Desconecte el manguito de servo de la bomba de vacío.



ST3530

3. Quite los 6 pernos que sujetan la bomba de vacío.
4. Desprenda la bomba con el soporte del mazo de cables. Note la posición de montaje del soporte.

Montaje

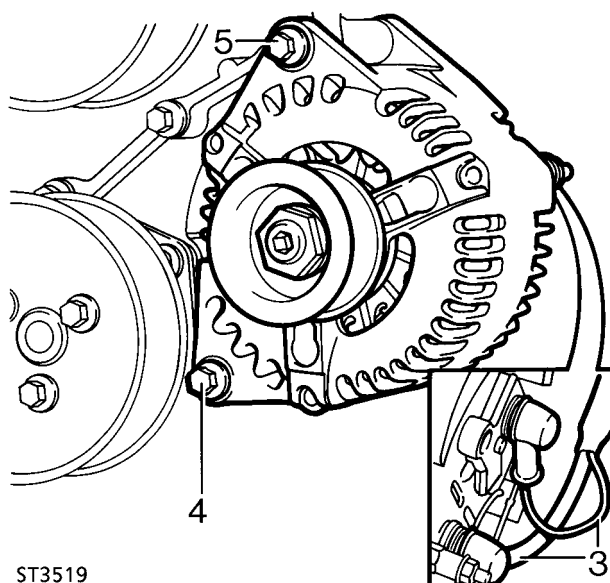
5. Limpie las superficies de unión de la bomba y del bloque.
6. Monte la bomba con junta nueva, sin apretarla contra el bloque, y con el soporte del mazo de cables metido debajo de la cabeza del perno señalado durante el desmontaje.
7. Apriete los pernos uniformemente, para presionar el pistón de la bomba, y apriételes por último a **25 N.m.**
8. Conecte el manguito de vacío y apriete su abrazadera.
9. Conecte el cable negativo de la batería.

GENERADOR

Reparación de servicio No. - 86.10.02

Desmontaje

1. Desconecte el cable negativo de la batería.
2. Desmonte la correa de transmisión. *Vea esta sección.*
3. Desconecte los cables eléctricos de la parte trasera del generador.
4. Quite el perno de sujeción de la parte inferior del generador.
5. Quite el perno pasante largo del sujetador superior, y desmonte el generador.



ST3519

Montaje

6. Invierta el procedimiento de desmontaje.



PARES DE APRIETE



NOTA: Hay que verificar la exactitud de las llaves dinamométricas con regularidad, para asegurarse de que todas las fijaciones están apretados al par correcto.

	Nm
Bloque motor	
Sombrerete de cojinete	133
Tapón de cierre, canalización de aceite, trasero	37
Conjunto de difusor de aceite	17
Tapón de vaciado, bloque de cilindros	25
Difusor de aceite, leva de la bomba de vacío	7
Biela al sombrerete	59
Conjunto de toma de aceite al sombrerete de cojinete	9
Conjunto de toma de aceite a la carcasa delantera	25
Placa de tope del árbol de levas	9
Tubo de vaciado del aceite al bloque (interior)	25
Tubo de vaciado del aceite al bloque (exterior)	25
Colector de aceite al bloque de cilindros y carcasa delantera	25
Tapón de vaciado, cárter de aceite	35
Guía de taqué	14
Conjunto de tapa lateral de respiro	25
Tabique a la tapa lateral de respiro	4
Bomba de vacío	25
Bomba de alimentación de combustible	25
Carcasa del volante motor	45
Espárrago de la tapa de embrague en la carcasa del volante	10
Tapón, carcasa del volante	12
Conjunto de retén de aceite trasero	25
Adaptador del filtro de aceite	45
Adaptador del termostato de cera al adaptador del filtro de aceite	9
Presostato de aceite	17
Filtro de aceite, enroscado	13
Racores del refrigerador de aceite al adaptador del filtro	45
Tubo del nivel de aceite	25
SopORTE de apoyo del motor al bloque de cilindros	85
SopORTE de apoyo del motor a la carcasa del volante	45
Apoyo de goma del motor al soporte de apoyo (perno y tuerca)	85
Volante al cigüeñal	146
Tapa de embrague al volante	34
Plato conductor flexible (auto)	146
Plato conductor flexible a la corona dentada (auto)	25
Plato conductor flexible al convertidor de par (auto)	45

Culata

Culata al bloque de cilindros	Vea la sección de reparaciones
Tubo adaptador de alimentación del calefactor	22
Sonda de temperatura de agua	14
Tapón de cierre de la culata	14
Soportes de alzamiento del motor	25
Portaclema de mazo de cables eléctricos	25
Espárrago del colector de escape	10
Tuerca del colector de escape	45
Espárrago del colector de admisión	8
Perno y tuerca del colector de admisión	25
Sonda de temperatura de aire, colector de admisión	14
Tapón de cierre, colector de admisión	14
Escudo de calor del colector de admisión	6
Bujía de incandescencia	20
Tuerca del terminal de bujía de incandescencia	2
Grapa de inyector (espárrago)	8
Grapa de inyector (tuerca)	25
Carcasa de termostato	25
Codo de salida de agua a la carcasa del termostato	25
Termointerruptor de agua, carcasa del termostato	11
Tapón de la carcasa del termostato	6
Perno de soporte del eje de balancines	5 + 50 °
Tapa de culata (espárrago)	8
Tapa de culata (tuerca de fijación)	10
Separador ciclónico de respiro a la tapa de culata	9
Tuerca de ajuste de taqué	16
Carcasa delantera al bloque de cilindros	25
Placa de carcasa delantera a la carcasa delantera	25
Polea loca estática - correa de distribución (espárrago)	10
Polea loca estática - correa de distribución (tuerca)	45
Tensor (correa de distribución)	45
Perno del cubo del árbol de levas	80
Polea de distribución al cubo del árbol de levas	25
Bomba de inyección de combustible (espárrago)	8
Bomba de inyección de combustible (tuerca)	25
Soporte tope a la bomba de inyección	25
Soporte de la bomba de inyección al bloque de cilindros	25
Placa de acceso de la bomba de inyección de combustible a la placa de carcasa delantera	25
Polea de distribución al cubo de la bomba de inyección	25
Perno de polea del amortiguador de vibración torsional al cigüeñal	80 + 90 °
Polea del ventilador al cubo	25
Ventilador y viscoacoplamiento al cubo	45
Tensor automático, mando de equipos auxiliares (espárrago)	14
Tensor automático, mando de equipos auxiliares (tuerca)	45
Soporte de equipos auxiliares al bloque de cilindros (espárrago)	8
Soporte de equipos auxiliares al bloque de cilindros (perno y tuerca)	25
Bomba de agua al bloque y a la placa de montaje	25
Polea de la bomba de agua al cubo	25



Adaptador del tubo de vaciado de aceite del turbocompresor al bloque	42
Tubo de vaciado de aceite al turbocompresor	25
Tubo de vaciado de aceite del turbocompresor al adaptador	38
Adaptador del tubo de alimentación de aceite del turbocompresor al bloque	25
Tubo de alimentación de aceite del turbocompresor al adaptador	25
Tubo de alimentación de aceite al turbocompresor	19
Turbocompresor a la culata (espárrago)	10
Turbocompresor a la culata (tuerca)	45
Turbocompresor a la placa de cierre	25
Turbocompresor a la válvula de RGE	25
Tubo de alimentación de RGE a la válvula	25
Tubo de alimentación de RGE al tubo de mezcla	25
Bomba de alimentación de combustible al filtro (racor)	15
Filtro de combustible del lado de la bomba de alimentación (perno de banjo)	33
Filtro de combustible a la bomba de inyección de combustible (perno de banjo)	33
Bomba de inyección de combustible del lado del filtro (perno de banjo)	25
Tubos de inyectores a los inyectores y a la bomba de inyección de combustible	29
Tubo del sobrante a los inyectores (perno de banjo)	10
Tubo del sobrante a la bomba de inyección (perno de banjo)	25
Tubo de sobrealimentación a la bomba de inyección (perno de banjo)	10
Tapón, posterior de la bomba de inyección	29
Bomba de dirección asistida a la placa de montaje	25
Placa de montaje de la bomba de dirección asistida al soporte de equipos auxiliares	25
Polea de la bomba de dirección asistida al cubo	25
Generador al soporte de equipos auxiliares	25
Motor de arranque (perno y tuerca)	45
Conexión eléctrica del tacómetro	4
Compresor del acondicionador de aire	
Soporte del compresor a la carcasa delantera	45
Compresor a su soporte (espárrago)	8
Compresor a su soporte (tuerca)	25
Polea del tensor de correa al brazo del tensor	45
Conjunto de tensor de correa a la placa de carcasa delantera	25
Polea loca a la placa de carcasa delantera	45
Cubrecorrea del compresor (tuerca)	25
Sondas al codo de salida de agua (aire acondicionado)	25
Tapón de cierre, codo de salida de agua (aire acondicionado)	25
Soporte del generador a la carcasa delantera	45
Generador a su soporte	85
Polea del generador al cubo	95
Cubrecorrea del generador	25

METRICO	Nm
M5	6
M6	9
M8	25
M10	45
M12	90
M14	105
M16	180

UNC/UNF	Nm
1/4	9
5/16	24
3/8	39
7/16	78
1/2	90
5/8	136



NOTA: Los pares de apriete que se acaban de indicar corresponden a todos los pernos y tornillos usados, excepto los que se especifican.

12 - MOTOR

INDICE

Página

V8i

DESCRIPCION Y FUNCIONAMIENTO

DESCRIPCION	1
-------------------	---

DIAGNOSIS DE AVERIAS

PRUEBA DE PRESION DEL ACEITE DEL MOTOR	1
PRUEBA DE LA COMPRESION EN LOS CILINDROS	1
RUIDOS DEL MOTOR	2
PROBLEMAS CON LA PUESTA EN MARCHA DEL MOTOR	3
PROBLEMAS CON EL MOTOR EN MARCHA	3

REPARACION

CORREA DE TRANSMISION	1
SUSTITUCION DE LA CORREA DE TRANSMISION	1
CORREA DE TRANSMISION - COMPROBACION DE LA TENSION	2
TENSOR DE LA CORREA DE TRANSMISION	3
SUSTITUCION DE LAS JUNTAS DE CULATA	4
SUSTITUCION DE LAS CULATAS	5
SUSTITUCION DE LA TAPA DE BALANCINES - LADO DERECHO	5
SUSTITUCION DE LA TAPA DE BALANCINES - LADO IZQUIERDO	6
SUSTITUCION DE LOS EJES DE BALANCINES	7
SUSTITUCION DE TAQUES HIDRAULICOS	7
POLEA DEL CIGÜEÑAL	8
RETEN DE ACEITE DE LA TAPA DELANTERA - CAMBIO	8
JUNTA DE LA TAPA DELANTERA	9
CADENA DE LA DISTRIBUCION Y ENGRANAJES	10
VOLANTE DE INERCIA	10
PLATO CONDUCTOR FLEXIBLE Y CORONA DENTADA	11
RETEN DE ACEITE TRASERO DEL CIGÜEÑAL	11
MOTOR	12
CARTER DE ACEITE	15

PARES DE APRIETE ESPECIFICADOS

PARES DE APRIETE	1
------------------------	---

HERRAMIENTAS DE SERVICIO

MOTOR	1
-------------	---



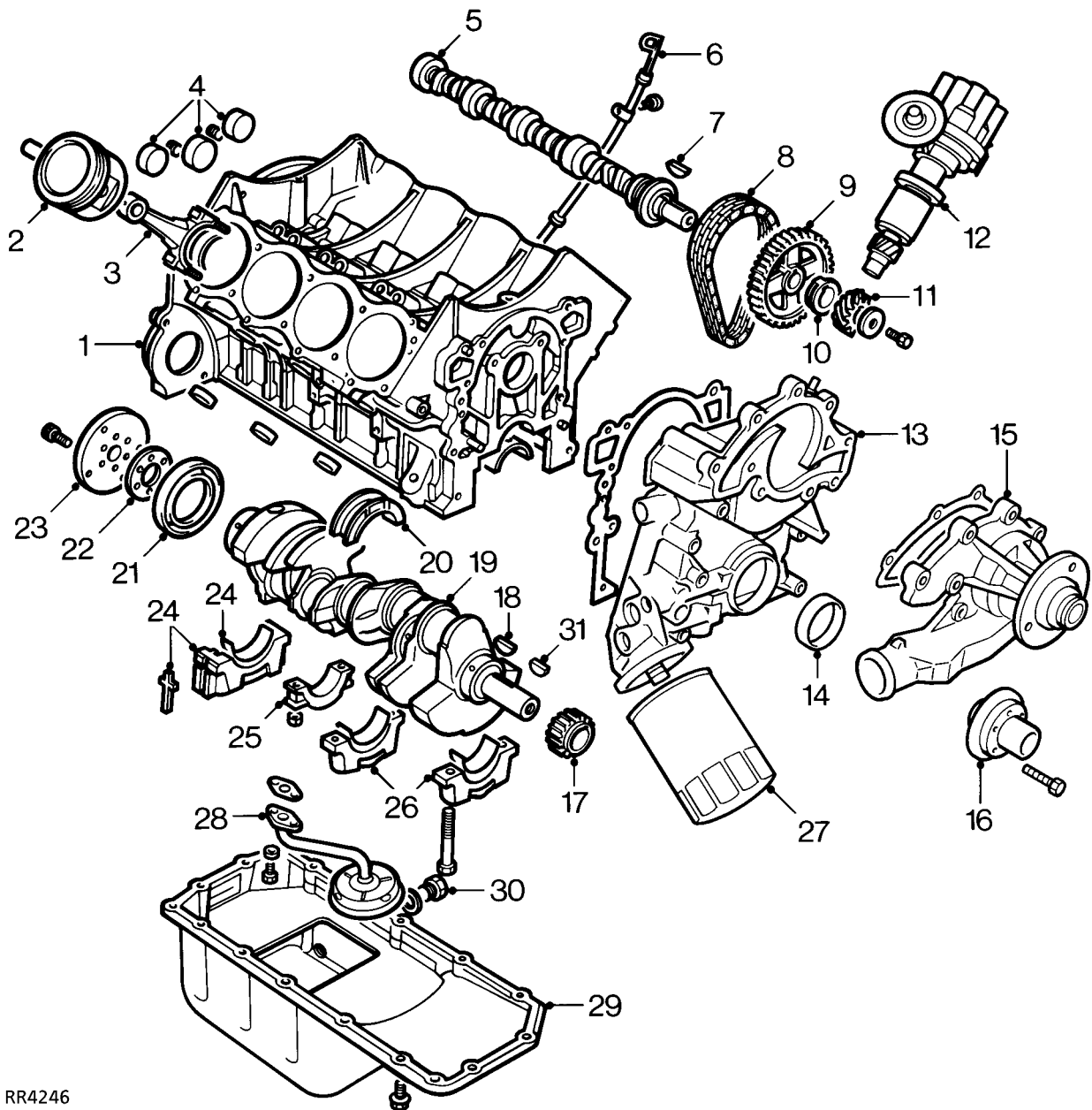


DESCRIPCION

El motor V8i tiene culatas y bloque de aluminio. Las dos filas de camisas de cilindros de acero, que se calan a presión hasta unos topes en el bloque, forman un ángulo de 90° entre sí. Los pistones de aluminio con tres segmentos, transmiten la fuerza por las bielas a un cigüeñal de fundición con cinco apoyos, que mueve el árbol de levas situado en el centro por medio de una cadena de dientes invertidos.

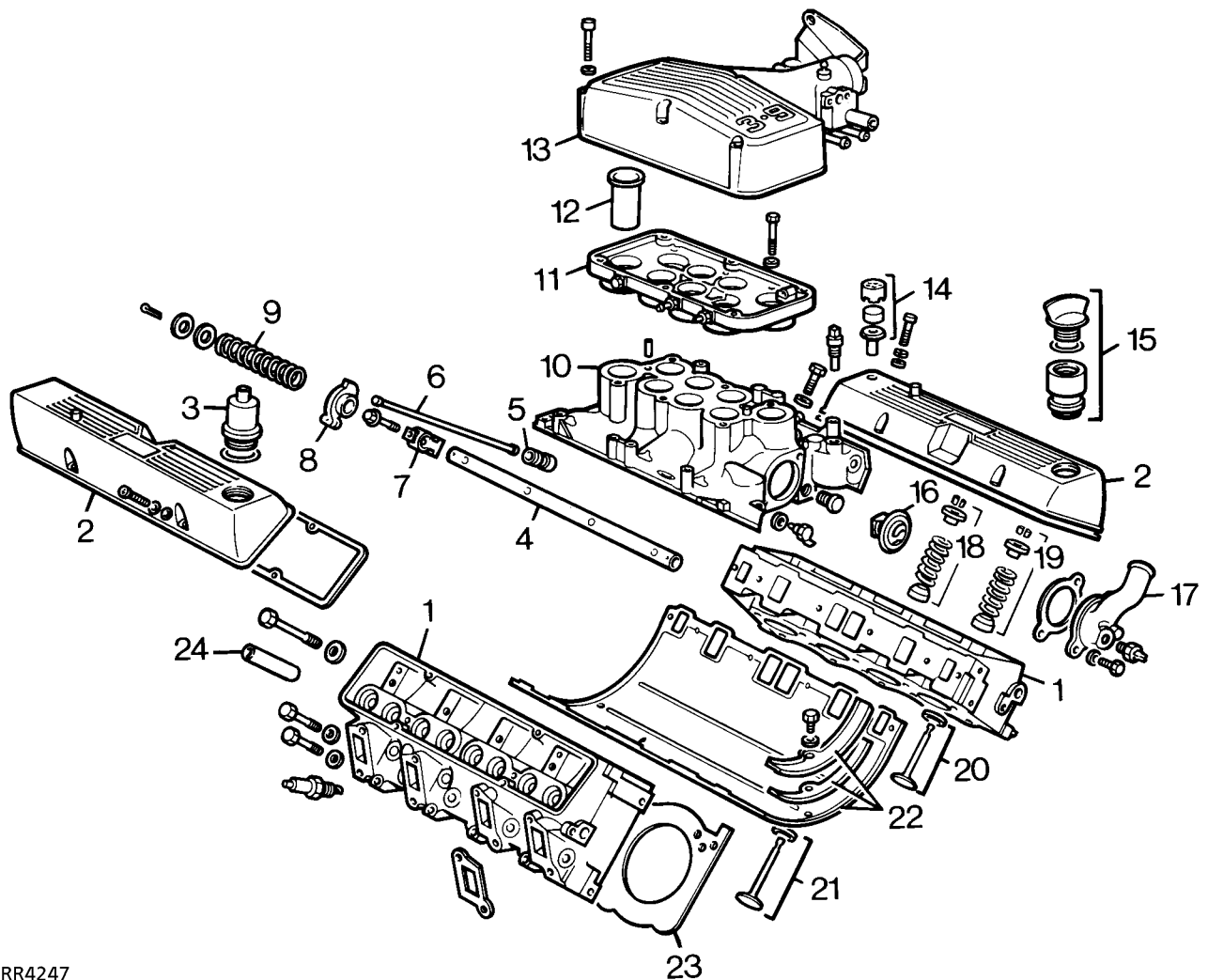
El distribuidor del encendido electrónico es accionado por un engranaje conectado al extremo delantero del árbol de levas y la bomba de aceite es accionada por un engranaje conectado al extremo delantero del cigüeñal. Las válvulas de admisión y de escape en la culata se accionan por medio del eje de balancines, varillas empujadoras y taqués hidráulicos de reglaje automático.

La inyección electrónica del combustible garantiza que la potencia, la economía y las emisiones de gases del motor sean automáticamente las correctas para las exigencias de la circulación por la vía pública y en el campo.



RR4246

- | | |
|--|---|
| 1. Bloque motor | 18. Chaveta de rueda dentada del cigüeñal |
| 2. Pistones y bulones (8) | 19. Cigüeñal |
| 3. Bielas (8) | 20. Semicojinetes del cojinete central del cigüeñal (2) |
| 4. Tacos de obturación | 21. Retén de aceite trasero del cigüeñal |
| 5. Arbol de levas | 22. Espaciador |
| 6. Varilla para nivel de aceite | 23. Plato adaptador |
| 7. Chaveta del árbol de levas | 24. Sombrerete, semicojinete y juntas laterales del cojinete trasero del cigüeñal |
| 8. Cadena de la distribución | 25. Sombreretes de biela |
| 9. Piñón del árbol de levas | 26. Semicojinetes y sombreretes de cojinetes del cigüeñal |
| 10. Espaciador | 27. Filtro de aceite |
| 11. Piñón conductor del distribuidor | 28. Tubo de aspiración/filtro de la bomba de aceite |
| 12. Distribuidor | 29. Cáster de aceite |
| 13. Tapa delantera | 30. Tapón de vaciado del cáster |
| 14. Retén de aceite de la tapa delantera | 31. Chaveta de accionamiento de la bomba de aceite |
| 15. Bomba de agua | |
| 16. Dámper / polea del cigüeñal | |
| 17. Rueda dentada del cigüeñal | |



RR4247

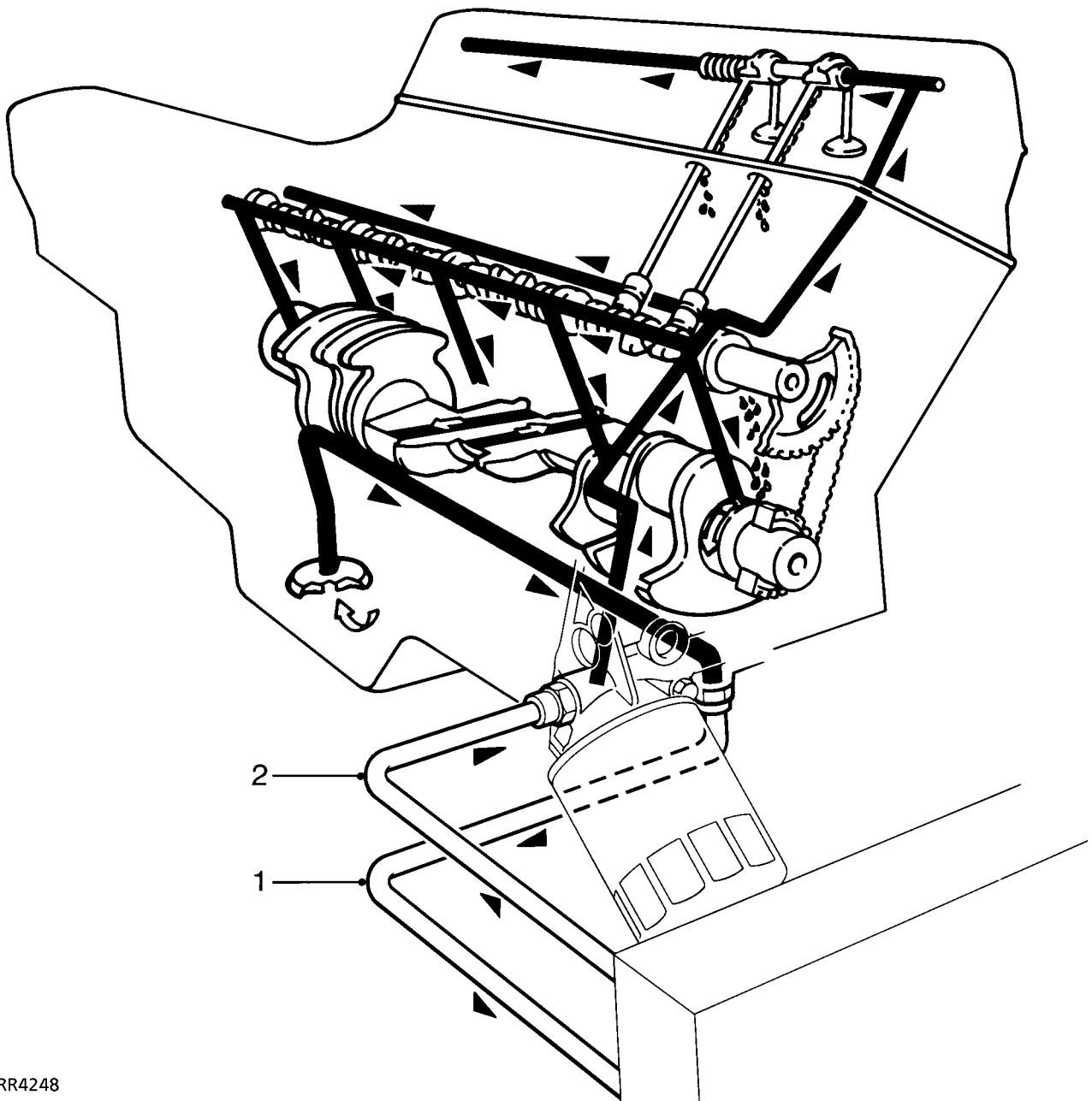
- | | |
|--|--|
| 1. Culatas (2) | 14. Filtro de aire |
| 2. Tapas (2) de balancines | 15. Tapón y tubo de llenado de aceite |
| 3. Separador de aceite | 16. Termostato |
| 4. Ejes (2) de balancines | 17. Carcasa del termostato |
| 5. Taqués hidráulicos (8) | 18. Muelle, platillo, junta y medias chavetas de válvula de admisión (8) |
| 6. Empujadores (8) | 19. Muelle, platillo y medias chavetas de válvula de escape (8) |
| 7. Soportes (8) de balancines | 20. Válvula de admisión y asiento (8) |
| 8. Balancines (4) izquierda y (4) derecha | 21. Válvula de escape y asiento (8) |
| 9. Muelles (6) de ejes de balancines | 22. Juntas de tapa de taqués |
| 10. Colector de admisión | 23. Juntas de culatas (2) |
| 11. Cámara de sobrepresión, sección inferior | 24. Guías de válvulas (16) |
| 12. Tubos de admisión (8) | |
| 13. Cámara de sobrepresión, sección superior | |

Sistema de lubricación

El sistema de filtrado total del motor V8 emplea una bomba de aceite de engranajes accionada por el extremo delantero del cigüeñal. Los engranajes de la bomba se encuentran en la tapa delantera y la válvula de descarga, el interruptor de la luz testigo y el filtro también van montados en la dicha tapa.

El aceite, que es aspirado a través del colador de tela metálica situado centralmente en el cárter inferior, es impulsado a presión a través del enfriador situado en la mitad inferior del radiador del refrigerante principal. El aceite enfriado pasa seguidamente por el filtro antes de repartirse desde la galería principal por perforaciones a los diversos órganos del motor.

La lubricación del lado de empuje de los cilindros se realiza por medio de estrías fresadas en la cara de unión de la cabeza de cada biela, que coinciden con los orificios correspondientes de las muñequillas durante las carreras de explosión y escape.



RR4248

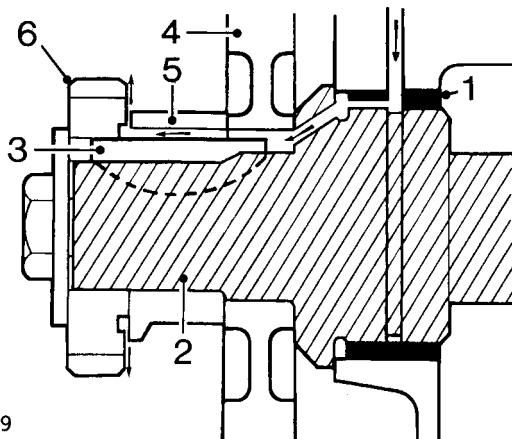
Sistema de lubricación

1. Aceite a enfriador
2. Aceite desde enfriador



Engrase del distribuidor y la cadena de distribución

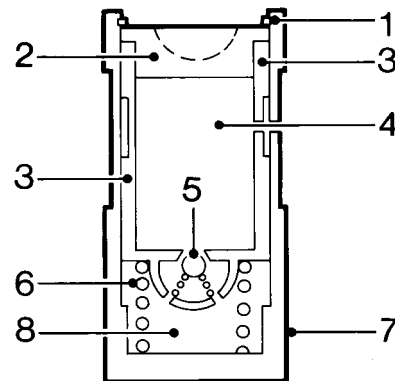
El distribuidor y la cadena de distribución se lubrican desde el cojinete delantero del árbol de levas. La alimentación a la cadena de distribución se dirige por la rueda dentada, chaveta y espaciador del árbol de levas, donde se rocía sobre la cadena.



RR4249

1. Cojinete
2. Arbol de levas
3. Chaveta
4. Rueda dentada cadena distribución árbol de levas
5. Espaciador
6. Piñón conductor distribuidor

Taqués hidráulicos



RR4250

1. Clip
2. Asiento de varilla empujadora
3. Manguito interior
4. Cámara superior
5. Válvula antirretorno
6. Muelle
7. Manguito exterior
8. Cámara inferior - alta presión

La función del taqué hidráulico es brindar un funcionamiento silencioso, y que no necesite mantenimiento, de las válvulas de admisión y de escape. Para cumplir su función, utiliza la presión del aceite del motor para eliminar la holgura mecánica entre los balancines y los vástagos de las válvulas.

Durante el funcionamiento normal, la presión del aceite del motor que está presente en la cámara superior 4 pasa por la válvula antirretorno 5 a la cámara inferior 8 (de alta presión).

Cuando la leva empieza a alzar el manguito exterior 7, la resistencia del muelle de la válvula detectada a través del asiento de la varilla empujadora 2 ocasiona el desplazamiento del manguito interior 3 hacia abajo, por dentro del manguito exterior. Este pequeño movimiento descendente del manguito interior cierra la válvula antirretorno 5 y aumenta la presión hidráulica en la cámara de alta presión lo suficiente para garantizar que la varilla empujadora abra del todo la válvula.

A medida que el taqué se aleja del pico de la leva, la válvula antirretorno 5 se abre para igualar la presión de ambas cámaras, lo cual garantiza que la válvula se cierre del todo cuando el taqué está en el dorso de la leva.



PRUEBA DE PRESION DEL ACEITE DEL MOTOR

Herramientas:

LRT-12-052: Equipo para pruebas de presión



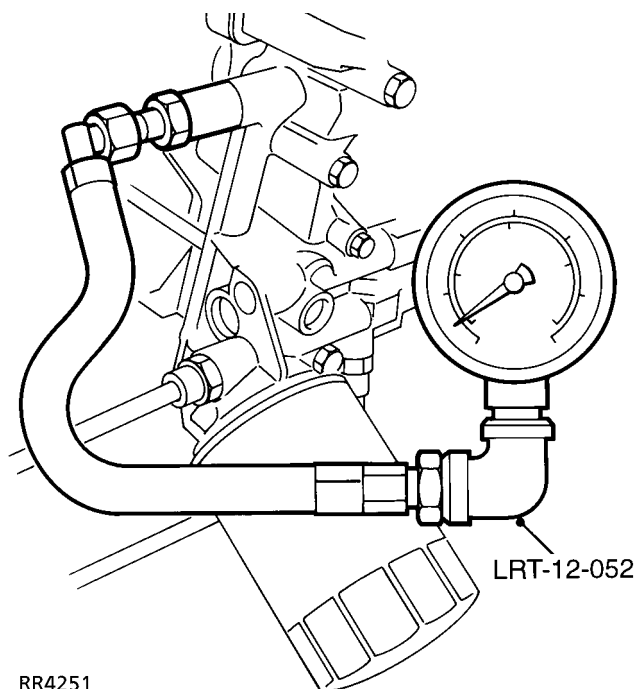
AVISO: Emplear equipos adecuados de extracción de los humos de escape si se va a efectuar la prueba en el taller.



AVISO: Si se ha tenido funcionando el motor recientemente el aceite estará caliente, así que hay que tener cuidado al instalar los equipos de pruebas para evitar sufrir lesiones a causa de escaldaduras.

Prueba

1. Comprobar que el lubricante está al nivel correcto.
2. Poner el vehículo en un elevador.
3. Desconectar el terminal negativo de la batería y desmontar el interruptor de presión del aceite.
4. Montar el manómetro de pruebas.
5. Conecte el cable negativo de la batería.
6. Poner en marcha el motor y dejarlo funcionar hasta que esté a la temperatura normal de trabajo.
7. A una velocidad constante del motor de 2.500 r.p.m. la presión mínima del aceite del motor deberá ser - 2,75 bares².
8. Si la presión es muy baja - Desmontaje y revisión general de la bomba de aceite.



RR4251

PRUEBA DE LA COMPRESION EN LOS CILINDROS

Esquipo:

Manómetro para medir compresión

Prueba

1. Poner en marcha el motor y dejarlo funcionando hasta que se ponga a la temperatura normal de trabajo (termostato abierto).
2. Desmontar todas las bujías.
3. Desconectar los dos cables negativos (WB) de la bobina.
4. Roscar el manómetro y virar el motor hasta que se estabilice la indicación.
5. Indicaciones esperadas con la mariposa abierta del todo y la batería totalmente cargada:
 8,31:1 = 10,2-10,9 bar, 150-160 Lbf/pulg²
 9,35:1 = 11,5-12,2 bar, 170-180 Lbf/pulg²

RUIDOS DEL MOTOR

El ruido excesivo o molesto proveniente del compartimiento del motor tiene su origen en tres causas principales:

- A. El sistema de escape, que produce un ruido inconfundible y fácil de diagnosticar.
- B. Los órganos externos emiten la mayor variedad de ruidos, pero también son fáciles de diagnosticar desconectando simplemente la correa de transmisión apropiada.
- C. Los ruidos mecánicos internos del motor, que pueden variar de volumen y frecuencia y pueden ser una combinación de repiqueteo-golpeteo o ruidos sordos de vibración, son los más difíciles de diagnosticar. El texto que sigue es, pues, una guía para diagnosticar únicamente ruidos mecánicos internos del motor.

Ruidos mecánicos internos del motor.

Ruido de repiqueteo ligero simple o múltiple, particularmente cuando el motor está frío. *Vea Descripción y funcionamiento.*

- 1. ¿Está al nivel correcto el aceite del motor?
NO - Reponer el nivel. ***Vea LUBRICANTES, LIQUIDOS Y CAPACIDADES, Información.***
SI - Continuar.
- 2. ¿Está el aceite de lubricación a la presión correcta?
NO - ***Vea esta sección.***
SI - Posible defecto en el mecanismo de accionamiento de las válvulas.
- 3. Para confirmar el diagnóstico, desmontar las tapas de los balancines y, con el motor en ralentí, meter una galga de 0,015 mm entre cada balancín y la cola de la válvula. Si el mecanismo de accionamiento de las válvulas está defectuoso producirá un ruido distinto al intercalar la galga. ***Vea Reparación.***

Ruido fuerte de golpeteo (particularmente en condiciones de carga y cuando el motor está caliente). *Vea Descripción y funcionamiento.*

- 1. ¿Está el aceite del motor al nivel correcto?
NO - Reponer el nivel. ***Vea LUBRICANTES, LIQUIDOS Y CAPACIDADES, Información.***
SI - Continuar.
- 2. ¿Está el aceite de lubricación a la presión correcta?
NO - ***Vea esta sección.***
SI - Vaciar el aceite y desmontar el filtro, y examinarlo para ver si hay contaminación de partículas metálicas.
- 3. ¿Está contaminado de partículas metálicas el aceite?
SI - Probablemente cojinetes de cabezas de bielas defectuosos. Para confirmar el diagnóstico, cortocircuitar el encendido a cada bujía por turno. El ruido desaparecerá o se reducirá al cortocircuitar la bujía del cilindro donde está la biela con cojinete averiado.
- 4. Si no se puede diagnosticar en definitiva la causa del ruido, comprobar la seguridad del volante y la polea delantera del cigüeñal. Soltar temporalmente la correa de transmisión para reducir el nivel general de ruido y utilizar un estetoscopio para localizar el origen del ruido.

Ruido sordo fuerte de vibración (particularmente al dar acelerones). *Vea Descripción y funcionamiento.*

- 1. ¿Está el aceite del motor al nivel correcto?
NO - Reponer el nivel. ***Vea LUBRICANTES, LIQUIDOS Y CAPACIDADES, Información.***
SI - Continuar.
- 2. ¿Está el aceite de lubricación a la presión correcta?
NO - ***Vea esta sección.***
SI - Vaciar el aceite y desmontar el filtro y examinarlo para ver si hay contaminación de partículas metálicas.
- 3. ¿Está contaminado de partículas metálicas el aceite?
SI - Sospéchese que los cojinetes del cigüeñal están defectuosos. Si no se puede diagnosticar en definitiva la causa del ruido, comprobar la seguridad del volante y la polea delantera del cigüeñal. Soltar temporalmente la correa de transmisión para reducir el nivel general de ruido y utilizar un estetoscopio para localizar el origen del ruido.



PROBLEMAS CON LA PUESTA EN MARCHA DEL MOTOR

El motor no gira estando la palanca del cambio en 'P' o en punto muerto (cambio automático)

1. ¿Está la batería en buen estado de carga?
NO - **Vea INTRODUCCION, Información.**
SI - Continuar.
2. ¿Está defectuoso el interruptor inhibidor del cambio automático o mal ajustado el aparejo del cambio?
SI - **Vea CAJA DE CAMBIOS AUTOMATICA, Reparación.**
NO - **Vea Manual de localización de averías eléctricas.**
Si no se diagnostica el problema, repetir las pruebas empezando en 1.

El motor no gira (Cambio manual)

1. ¿Está la batería en buen estado de carga?
NO - **Vea INTRODUCCION, Información.**
SI - **Vea Manual de localización de averías eléctricas.**
Si no se diagnostica el problema, repetir las pruebas empezando en 1.

El motor gira pero no arranca

1. ¿Es la velocidad de giro lo bastante rápida (120 rpm)?
NO - **Vea INTRODUCCION, Información.**
Si es necesario **Vea Manual de localización de averías eléctricas.**
SI - Continuar
2. ¿Hay combustión en algún cilindro?
NO - **Vea SISTEMA ELECTRICO, Diagnósis de averías. Vea Manual de localización de averías eléctricas.**
SI - Continuar.
3. ¿Están en las debidas condiciones de trabajo los sistemas de alimentación de combustible, depósito, bomba, ventilación y control de emisiones o está contaminado el combustible?
NO - **Vea SISTEMA DE COMBUSTIBLE, Reparación. Vea CONTROL DE EMISIONES, Descripción y funcionamiento.**
Si no se diagnostica el problema, repetir las pruebas empezando en 2.

PROBLEMAS CON EL MOTOR EN MARCHA

El motor funciona a alta velocidad pero no en ralentí (se para)

Velocidad de ralentí irregular El motor arranca pero se para inmediatamente

El motor se cala El motor ratea/vacila

1. Inyección electrónica. **Vea Manual de localización de averías eléctricas. Vea SISTEMA ELECTRICO, Diagnósis de averías.**
Comprobar las conexiones de vacío del freno. **Vea FRENOS, Descripción y funcionamiento.**
Comprobar las conexiones de vacío de la calefacción/ventilación. **Vea CALEFACCION Y VENTILACION, Descripción y funcionamiento.**
Si no se diagnostica el problema, continuar.
2. ¿Están debidamente enrutados y sujetos los cables de AT?
NO - **Vea SISTEMA ELECTRICO, Reparación.**
SI - Continuar.
3. ¿Están en buenas condiciones de trabajo los sistemas de alimentación de combustible, depósito, bomba, ventilación y control de emisiones o está contaminado el combustible?
NO - **Vea SISTEMA DE COMBUSTIBLE, Reparación. Vea CONTROL DE EMISIONES, Descripción y funcionamiento.**
Si no se diagnostica el problema, repetir las pruebas empezando en 1.

Motor falto de potencia/malas prestaciones

1. ¿Está restringido el recorrido del acelerador o mal ajustado el cable?
SI - Comprobar el espesor de las alfombras. **Vea SISTEMA DE COMBUSTIBLE, Reparación.**
NO - Continuar.
2. ¿Están en buenas condiciones los sistemas del encendido y de la inyección electrónica?
NO - **Vea Manual de localización de averías eléctricas. A1 Vea SISTEMA ELECTRICO, Diagnósis de averías. Vea SISTEMA ELECTRICO, Reparación.**
SI - Continuar.

3. ¿Están en buenas condiciones de trabajo la alimentación de combustible, depósito, bomba, ventilación y control de emisiones o está contaminado el combustible?
 - NO - **Vea SISTEMA DE COMBUSTIBLE, Reparación.**
 - SI - Probablemente los taqués hidráulicos sostienen abiertas las válvulas debido a alta presión del aceite. **Vea esta sección.**
4. ¿Está el aceite a presión alta?
 - SI - Desmontar el filtro de aceite y el adaptador del enfriador de aceite y comprobar si está atascada la tela metálica del colador de la válvula de descarga y que la válvula no se ha quedado pegada cerrada. **Vea Descripción y funcionamiento.**
 - NO - Hacer pruebas de compresión en los cilindros para constatar el estado de las juntas y válvulas. **Vea esta sección.**
5. ¿Son satisfactorias las compresiones de los cilindros?
 - NO - Para revisión general. **Vea Reparación.**
 - SI - Comprobar las conexiones de vacío del freno. **Vea FRENOS, Descripción y funcionamiento.**

Comprobar las conexiones de vacío de la calefacción/ventilación. **Vea CALEFACCION Y VENTILACION, Descripción y funcionamiento.**
Si no se diagnostica el problema: Continuar.

6. ¿Se agarrotan los frenos?
 - SI - Investigar la causa de agarrotamiento.
 - NO - Continuar.
7. Sólo con cambio automático. ¿Funcionan correctamente el convertidor de par y el cambio?

Efectuar una prueba de conducción, pruebas estáticas y pruebas con convertidor calado para constatar el estado del cambio automático.

Si no se diagnostica el problema: repetir las pruebas empezando en 1.

El motor pretardea hacia el escape

1. ¿Hay pérdidas por las juntas/conexiones o agujeros en el sistema de escape?
 - SI - **Vea COLECTOR Y SISTEMA DE ESCAPE, Reparación.**
 - NO - Continuar.
2. ¿Está montado correctamente el distribuidor, con los cables de AT en el orden de encendido correcto y debidamente enrutados?
 - NO - **Vea SISTEMA ELECTRICO, Reparación.**
 - SI - Continuar.
3. ¿Está correctamente la proporción aire-combustible?
 - NO - Comprobar la inyección electrónica **Vea Manual de localización de averías eléctricas.**
Comprobar las conexiones de vacío de los frenos. **Vea FRENOS, Descripción y funcionamiento.**
Comprobar las conexiones de vacío de la calefacción/ventilación. **Vea CALEFACCION Y VENTILACION, Descripción y funcionamiento.**
Comprobar el sistema de ventilación del cárter y del depósito de combustible. **Vea CONTROL DE EMISIONES, Descripción y funcionamiento.**
 - SI - Continuar.
4. ¿Es satisfactoria la compresión en los cilindros?
 - NO - Efectuar la prueba de compresión para comprobar si hay pérdidas por las juntas, válvulas, etc. **Vea esta sección. Vea Reparación.**

Si no se diagnostica el problema: repetir las pruebas empezando en 1.



El motor petardea hacia la admisión

1. ¿Están bien el distribuidor, las conexiones de AT y el enrutamiento de los cables?
NO - **Vea SISTEMA ELECTRICO, Reparación.**
SI - Continuar.
2. ¿Es correcta la proporción de la mezcla aire-combustible?
NO - Comprobar la inyección electrónica de combustible. **Vea Manual de localización de averías eléctricas.**
Comprobar las conexiones de vacío del freno. **Vea FRENOS, Descripción y funcionamiento.**
Comprobar el sistema de ventilación del cárter y del depósito de combustible. **Vea CONTROL DE EMISIONES, Descripción y funcionamiento.**
SI - Continuar.
3. ¿Es satisfactoria la compresión en los cilindros?
NO - Efectuar la prueba de la compresión para comprobar si hay pérdidas por las juntas, válvulas, etc. **Vea esta sección.**
Para revisión general. **Vea Reparación.**

Si no se ha diagnosticado el problema, repetir las comprobaciones empezando por la 1.



CORREA DE TRANSMISION

Para el año modelo 1995 se introduce una correa de transmisión única. Dicha correa acciona la bomba de agua y todos los dispositivos auxiliares. Es fundamental montar la correa exactamente como indican las ilustraciones RR3956 y RR3957. Cabe observar también que la bomba de agua y el ventilador giran a izquierdas.

Un tensor se carga de tensar automáticamente de la correa de transmisión, eliminando así la necesidad de tensar correas individuales. Al girar la polea tensora a derechas, se reducirá la tensión de la correa de transmisión.

Durante la conducción normal por carretera, la correa se deberá cambiar a los 120,000 km, 75,000 millas o 5 años, el que ocurra primero.

La correa de transmisión se debe examinar en cada revisión, cambiándose si es preciso.

Conducción a campo través

La inspección periódica de la correa de transmisión resulta fundamental si se utiliza el vehículo fuera de la calzada. El conductor debe identificar en qué tipo de superficies ha usado el vehículo dentro del kilometraje recorrido.

Después de cada vez que haya utilizado el vehículo a campo través, el conductor debe inspeccionar la correa por si presentara cortes u otros posibles daños ocasionados por piedras. Si la correa se ha zafado, situarla en la posición correcta. Se deberá montar una correa nueva en la siguiente revisión o antes, según el tipo de daño que haya sufrido.

Buza del ventilador

Para facilitar el acceso a la correa de transmisión, se puede desmontar la parte superior de la buza del ventilador.

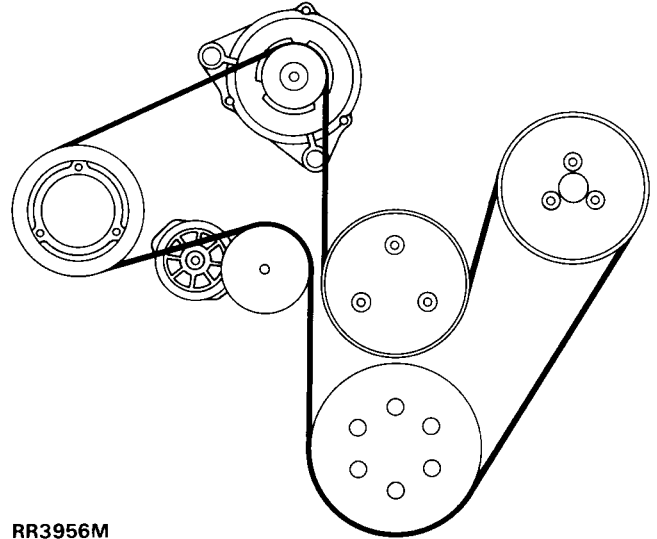
Comprobación del estado

Comprobar el estado de la correa de transmisión. Cambiar la correa si presenta señales de desgaste, grietas o contaminación de aceite.

SUSTITUCION DE LA CORREA DE TRANSMISION

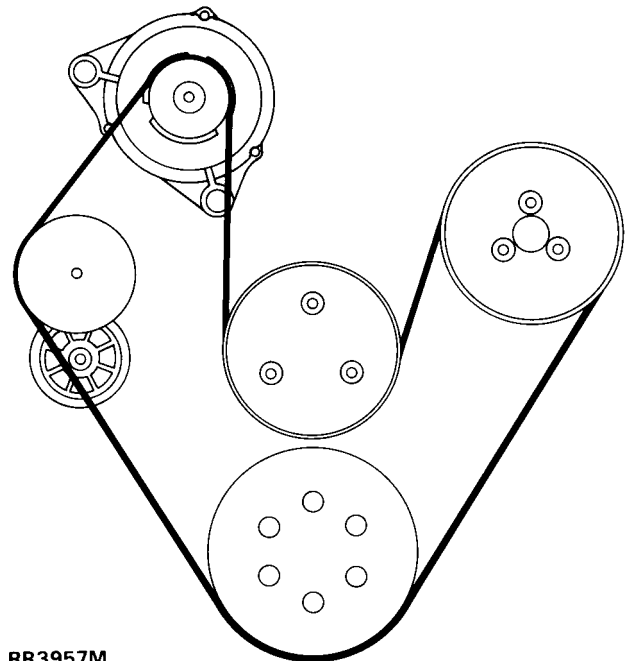
Reparación de servicio No. - 86.10.03

Con aire acondicionado



RR3956M

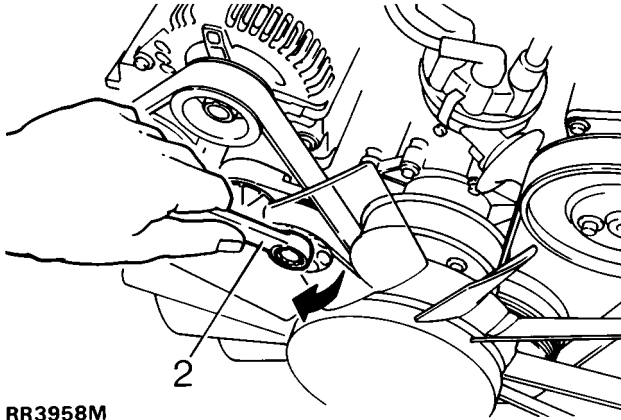
Sin aire acondicionado



RR3957M

Desmontaje

1. Desmontar la parte superior de la buza del ventilador.
2. Reducir la tensión de la correa de transmisión girando a derechas el tensor.



RR3958M

3. Con la tensión descargada, desmontar la correa de la polea del alternador.
4. Soltar la polea tensora.
5. Retirar la correa. Marcar el sentido de rotación en la correa si se ha de montar de nuevo la misma.

Montaje

6. Limpiar las gargantas de las poleas de la correa de transmisión y asegurarse de que las gargantas no estén dañadas.
7. Situar la correa en posición correcta en todas las poleas salvo la del alternador. El tendido correcto se muestra en las ilustraciones RR3956 y RR3957.
8. Girar el tensor a derechas.
9. Colocar la correa en la polea del alternador.
10. Cerciorarse de que la correa esté bien centrada en las poleas, con todas las gargantas engranadas.
11. Soltar el tensor para tensar la correa.
12. Montar la sección superior de la buza del ventilador.

CORREA DE TRANSMISION - COMPROBACION DE LA TENSION

Dado que la correa de transmisión se tensa automáticamente, no debería hacer falta ninguna comprobación o ajuste de la tensión. Si se cree que la correa está floja, realizar las comprobaciones siguientes:

1. Inspeccionar visualmente la tensión de la correa.
2. Observar el movimiento del tensor con el motor en marcha: un "rebote" de 5 mm es normal. Si el movimiento del tensor es de 12 mm o más, montar un tensor nuevo. **Vea esta sección.**
3. Inspeccionar el tensor. ¿Están en contacto el brazo del tensor y la caja de muelle? Si es así, montar un tensor nuevo.
4. Utilizar un indicador homologado de tensión de correas para comprobar varias veces la tensión de la correa, poniendo el motor en marcha entre una comprobación y otra. La tensión se deberá comprobar siempre en el mismo lugar de la correa, alejado del tensor.

La tensión, con tensor y correa usados, debería superar los

270 N sin aire acondicionado o
295 N con aire acondicionado.

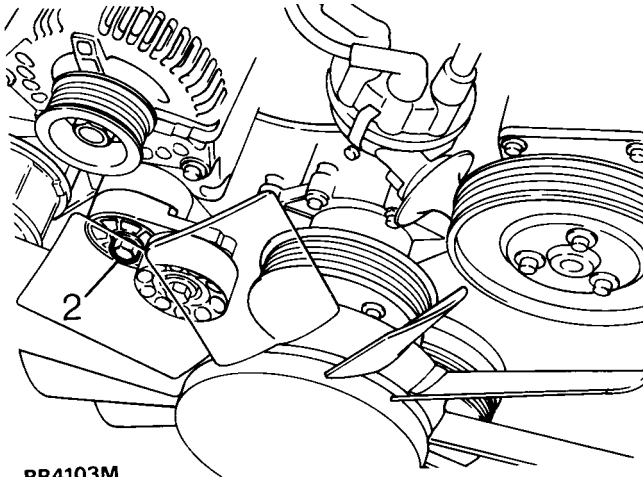


TENSOR DE LA CORREA DE TRANSMISION

Reparación de servicio No. - 86.10.09

Desmontaje

1. Desmontar la correa del tensor. *Vea esta sección.*
2. Aflojar el tornillo central del tensor.
3. Quitar el tornillo y el tensor.



RR4103M

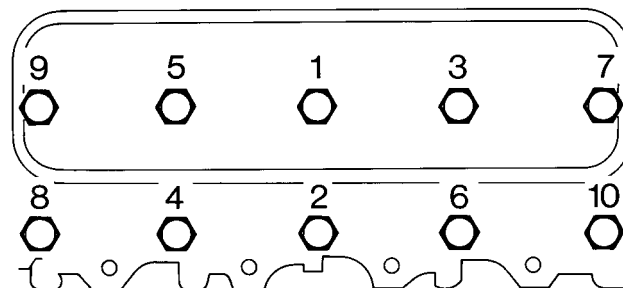
Montaje

4. Invierta el procedimiento de desmontaje.

SUSTITUCION DE LAS JUNTAS DE CULATA

Reparación de servicio No. - 12.29.01

1. Vaciar el circuito de refrigeración. *Vea SISTEMA DE REFRIGERACION, Reglaje.*
2. Desmontar el colector de admisión. *Vea SISTEMA DE COMBUSTIBLE, Reparación.*
3. Desmontar el alternador.
4. Desmontar el compresor, si lo hay. *Vea AIRE ACONDICIONADO, Reparación.*
5. Quitar los ejes de balancines. *Vea esta sección.*
6. Quitar las varillas empujadoras.
7. Desmontar ambos colectores de escape. *Vea COLECTOR Y SISTEMA DE ESCAPE, Reparación.*
8. Desmontar el filtro de aire. *Vea SISTEMA DE COMBUSTIBLE, Reparación.*
9. Desmontar el caudalímetro. *Vea SISTEMA DE COMBUSTIBLE, Reparación.*
10. Desconectar los cables de masa de la parte trasera de la culata izquierda.
11. Culata derecha - desmontar el tubo respiradero del soporte de izar.
12. Aflojar los pernos de culata en el orden inverso al de la secuencia de apriete.
13. Retirar las culatas.
14. Retirar las juntas de culata.
15. Limpiar las superficies de contacto de escape.
16. Limpiar las superficies de la culata y el bloque de cilindros.
17. Colocar juntas de culata nuevas, con la palabra TOP hacia arriba. NO usar compuesto sellador.
18. Lubricar los cilindros.
19. Limpiar las roscas de los pernos de culata y lubricarlas ligeramente.
20. Colocar las culatas en el bloque de cilindros.
21. Colocar los pernos de culata en la posición ilustrada.
Pernos de 96 mm de largo - 2, 4, 6, 7, 8, 9, 10
Pernos de 66 mm de largo - 1, 3, 5



RR4252



NOTA: Se ilustra la culata izquierda, la flecha apunta hacia la delantera del vehículo.

22. Apretar de a poco los pernos en la secuencia indicada a **20 Nm** y después otros $180^\circ \pm 5^\circ$
23. Invierta el procedimiento de desmontaje. 1 a 11.



NOTA: Los cuatro orificios inferiores de cada culata no llevan pernos.



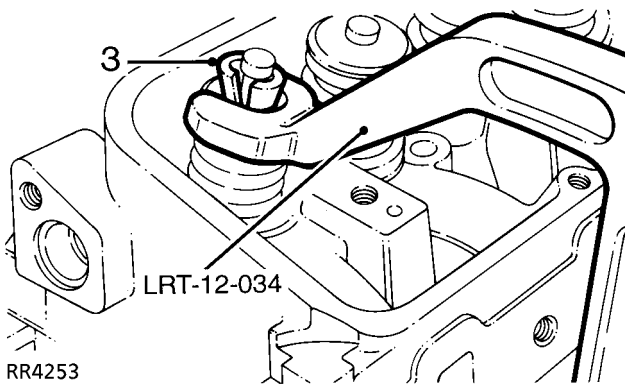
SUSTITUCION DE LAS CULATAS

Reparación de servicio No. - 12.29.15

1. Desmontar las culatas y juntas. *Vea esta sección.*
2. Desmontar las bujías.
3. Utilizar el compresor de muelles LRT-12-034 para desmontar las juntas, válvulas, semiconos muelles y cabezas.



PRECAUCION: Guardar los componentes en el orden de montaje



4. Culata izquierda: quitar los espárragos para el cable de masa.
5. Quitar los tres tornillos que fijan el soporte de la bomba de la servodirección a la culata.
6. Quitar los cuatro tornillos que sujetan el soporte del alternador a la culata.
7. Culata derecha: desmontar el soporte de izar trasero.
8. Colocar el soporte de izar en la nueva culata derecha.
9. Montar soportes y espárragos para cable de masa en la nueva culata izquierda. Apretar los tornillos a **30 Nm**.
10. Rectificar las válvulas.
11. Lubricar los vástagos de las válvulas, montar las válvulas, muelles y cabezas. Montar nuevas juntas de vástago en las válvulas de admisión y de escape.
12. Utilizar el compresor de muelles LRT-12-034 para comprimir los muelles y colocar los semiconos. Golpear ligeramente la válvula para comprobar que los semiconos estén bien asentados.
13. Montar las bujías.
14. Montar las culatas con juntas nuevas. *Vea esta sección.*

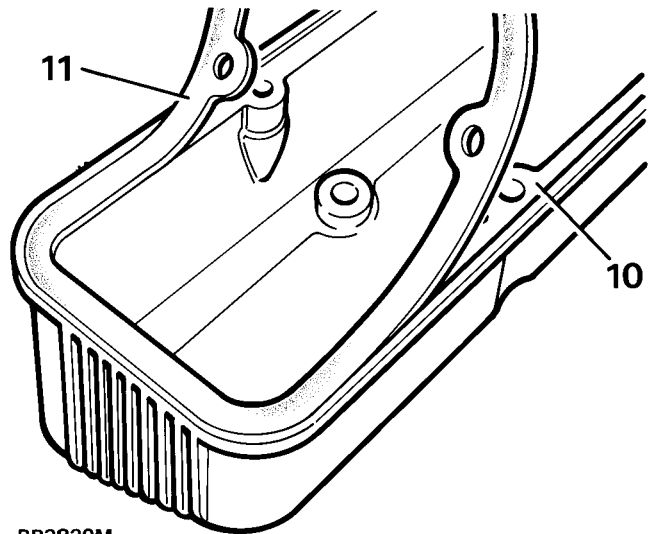
SUSTITUCION DE LA TAPA DE BALANCINES - LADO DERECHO

Reparación de servicio No. - 12.29.41

1. Desconecte el cable negativo de la batería.
2. Desconectar el tubo de purga del filtro de carbón en la cámara impelente.
3. Quitar el tubo respiradero de la tapa de balancines.
4. Desmontar los tubos de refrigeración del colector de admisión.
5. Retirar los cables de las bujías y las abrazaderas de sujeción.
6. Retirar los cuatro pernos de la tapa de balancines. Apartar a un lado las tuberías de combustible y retirar la tapa de balancines.
7. Desechar la junta de la tapa de balancines.
8. Quitar de la tapa de balancines las abrazaderas de sujeción de los cables de bujía y colocarlas en la tapa nueva.
9. Limpiar y secar las superficies de contacto de la tapa de balancines y la culata, usando limpiador Bostik 6001.

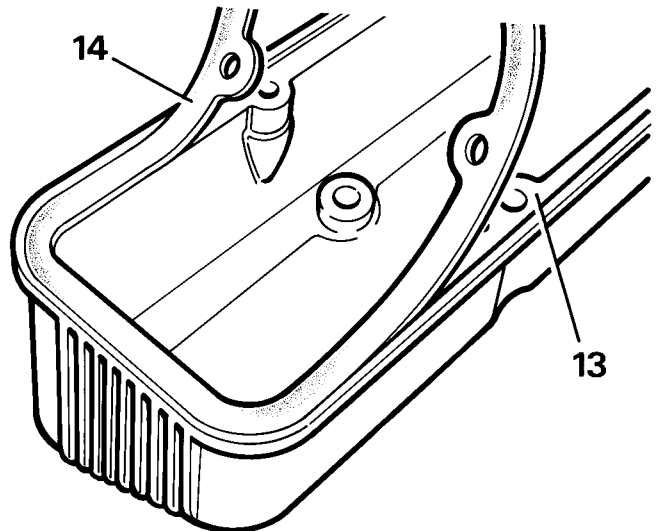


NOTA: La junta tiene una sola posición de montaje. Debe montarse correctamente a la primera, puesto que el moverla después de pegada estropeará la adhesión.



10. Aplicar adhesivo de impacto Bostik 1775 a la superficie de contacto de la tapa de balancines y a la junta, usando un cepillo para garantizar la uniformidad de la aplicación. Dejar el adhesivo hasta que quede seco al tacto.

11. Poner un extremo de la junta en la ranura de la tapa, con el borde contra la pared de la ranura, manteniendo alejado el resto de la junta. Ir presionando sobre la junta alrededor de la tapa para meterla en posición, asegurándose de que el borde quede bien apoyado contra la pared de la ranura.
12. Esperar treinta minutos antes de montar la tapa.
13. Montar la tapa de balancines en la culata con cuatro tornillos, los cortos del lado interior, y apretar a **9 Nm**.
14. Colocar los tubos de combustible.
15. Colocar el tubo respiradero en la tapa de balancines y apretar la abrazadera.
16. Colocar los tubos de refrigeración en el colector de admisión y apretar los tornillos.
17. Colocar los cables en las bujías y en las abrazaderas de sujeción.
18. Conectar a la cámara impelente el tubo de purga del filtro de carbón y apretar la abrazadera.



RR3821M

SUSTITUCION DE LA TAPA DE BALANCINES - LADO IZQUIERDO

Reparación de servicio No. - 12.29.40

1. Desmontar el caudalímetro. **Vea SISTEMA DE COMBUSTIBLE, Reparación.**
2. Desmontar la cámara impelente. **Vea SISTEMA DE COMBUSTIBLE, Reparación.**
3. Retirar la varilla medidora.
4. Sacar los cables de las bujías y las abrazaderas de sujeción.
5. Desconectar el cable de alta tensión de la bobina.
6. Quitar de la tapa de balancines la tuerca de fijación de la pantalla térmica del alternador.
7. Quitar la abrazadera del mazo de cables del caudalímetro.
8. Quitar el tornillo que fija la abrazadera del tubo de la varilla medidora.
9. Quitar los cuatro pernos de la tapa de balancines y retirar la tapa.
10. Desechar la junta.
11. Quitar de la tapa de balancines las abrazaderas de sujeción de los cables de bujía y colocarlas en la tapa nueva.
12. Limpiar y secar las superficies de contacto de la tapa de balancines y la culata, usando limpiador Bostik 6001.



NOTA: La junta tiene una sola posición de montaje. Debe montarse correctamente a la primera, puesto que el moverla después de pegada estropeará la adhesión.

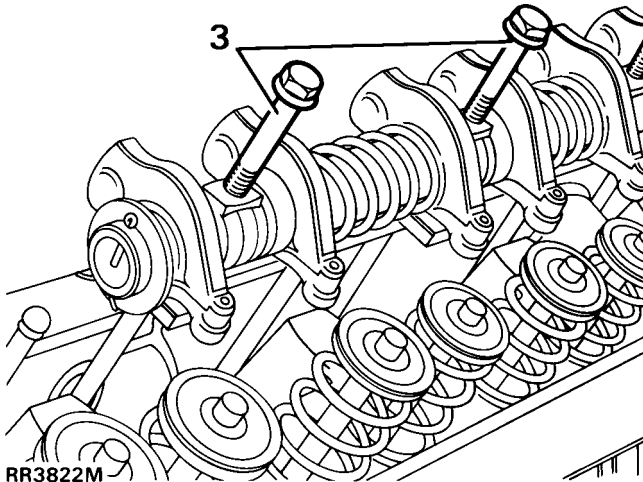
13. Aplicar adhesivo de impacto Bostik 1775 a la superficie de contacto de la tapa de balancines y a la junta, usando un cepillo para garantizar la uniformidad de la aplicación. Dejar el adhesivo hasta que quede seco al tacto, lo que tardará uno quince minutos.
14. Poner un extremo de la junta en la ranura de la tapa, con el borde contra la pared de la ranura, manteniendo alejado el resto de la junta. Ir presionando sobre la junta alrededor de la tapa para meterla en posición, asegurándose de que el borde quede bien apoyado contra la pared de la ranura.
15. Esperar treinta minutos antes de montar la tapa.
16. Montar la tapa de balancines en la culata con cuatro tornillos, los cortos del lado interior. Apriete a **9 Nm**.
17. Colocar la abrazadera del tubo de la varilla medidora. Colocar y apretar los tornillos.
18. Colocar y apretar la abrazadera del mazo de cables del caudalímetro.
19. Montar la pantalla térmica del alternador en la tapa de balancines.
20. Conectar el cable de alta tensión a la bobina.
21. Conectar los cables a las bujías y a las abrazaderas de sujeción.
22. Colocar la varilla medidora.
23. Montar la cámara impelente.
24. Montar el caudalímetro.



SUSTITUCION DE LOS EJES DE BALANCINES

Reparación de servicio No. - 12.29.29

1. Desmontar las tapas de balancines que hagan falta. **Vea esta sección.**
2. Aflojar un punto entero las cuatro fijaciones del eje de balancines.



RR3822M

3. Retirar el eje de balancines.

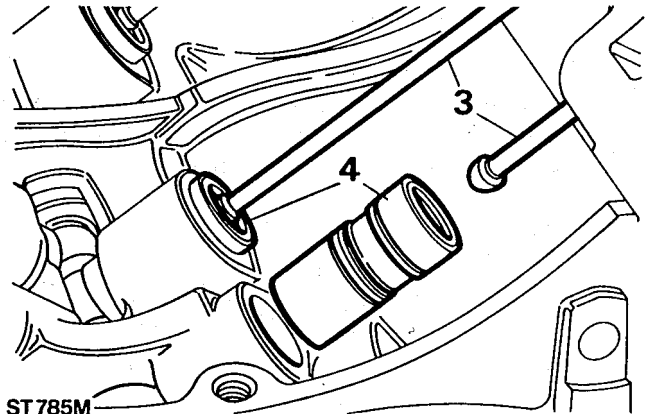
NOTA: Cada eje de balancines tiene una entalladura en UNO SOLO de sus extremos. La entalladura debe quedar arriba y hacia la delantera del motor en el lado derecho, hacia la trasera en el lado izquierdo.

4. Limpiar los lugares de la culata donde van los soportes del eje de balancines.
5. Montar el eje de balancines, acoplado las varillas empujadoras con los balancines.
6. Apretar las fijaciones del eje de balancines a **38 Nm**.
7. Montar la/s tapa/s de balancines.

SUSTITUCION DE TAQUES HIDRAULICOS

Reparación de servicio No. - 12.29.57

1. Desmontar los ejes de balancines. **Vea esta sección.**
2. Desmontar el colector de admisión. **Vea SISTEMA DE COMBUSTIBLE, Reparación.**
3. Retirar las varillas empujadoras y guardarlas en la secuencia de desmontaje.



ST785M

4. Retirar los taqués hidráulicos.
5. Colocar los taqués, varillas empujadoras y ejes de balancines. **Vea el Manual de Revisión V8i.**
6. Montar el colector de admisión.
7. Invierta el procedimiento de desmontaje.

POLEA DEL CIGÜEÑAL

Reparación de servicio No. - 12.21.01

1. Desmontar el acoplamiento viscoso. **Vea SISTEMA DE REFRIGERACION, Reparación.**
2. Desmontar la correa de transmisión. **Vea esta sección.**
3. Levantar el vehículo en un elevador.
4. Desmontar la tapa inferior de la carcasa del embrague/convertidor.
5. Desmontar el protector inferior del motor.
6. Con ayuda de otra persona para impedir que gire el volante de inercia, quitar el tornillo de fijación de la polea del cigüeñal.
7. Retirar el conjunto de la polea del cigüeñal.
8. Si es preciso, colocar el conjunto de la polea en un tornillo de banco y sacar la polea.
9. Montar la polea en el dámper.
10. Lubricar la superficie de obturación del conjunto.
11. Montar el conjunto de la polea.
12. Con ayuda de otra persona para impedir que gire el volante de inercia, colocar el tornillo de fijación. Apriete a **280 Nm.**
13. Invierta el procedimiento de desmontaje. 1 a 5.

RETEN DE ACEITE DE LA TAPA DELANTERA - CAMBIO

Reparación de servicio No. - 12.21.14

1. Desmontar la polea del cigüeñal. **Vea esta sección.No desmontar las demás poleas.**
2. Quitar ocho tornillos y retirar el protector contra fango.
3. Colocar el botón del útil 18G1328 en el cigüeñal y el extractor en el retén.
4. Girar el tornillo central del extractor para extraer el retén.
5. Separar el retén del extractor.
6. Limpiar el asiento del retén.
7. Lubricar las paredes exteriores del retén.
8. Colocar el retén en la tapa delantera.
9. Acoplar el adaptador 18G1291/5 a 18G1291/4.
10. Colocar el útil en el retén.
11. Colocar y apretar el tornillo central en el cigüeñal, apretar la contratuerca central para asentar el retén.
12. Aflojar la contratuerca y retirar el útil.
13. Lubricar el borde del retén.
14. Montar el protector contra fango y apretar los tornillos.
15. Montar la polea del cigüeñal.



JUNTA DE LA TAPA DELANTERA

Reparación de servicio No. - 12.65.04

1. Desmontar la polea del cigüeñal. **Vea esta sección.**
2. Desmontar la polea de la bomba de agua.
3. Soltar las abrazaderas de la tapa del distribuidor.
4. Desconectar los cables de las bujías y abrazaderas.
5. Poner la tapa del distribuidor y los cables a un lado.
6. Girar el cigüeñal hasta que el pistón N° 1 esté en el PMS.
7. Comprobar la posición de la pipeta del distribuidor.
8. Quitar los dispositivos de fijación que sujetan el soporte de la bomba de la servodirección al soporte de la bomba de agua.
9. Retirar de la bomba de agua el soporte de la bomba de la servodirección.
10. Quitar las abrazaderas que sujetan el cableado al tensor del alternador.
11. Desconectar el cable de alimentación del distribuidor.
12. Girar la bomba de la servodirección en sentido contrario a la tapa delantera y apretar el pivote para sujetarla en posición.
13. Desconectar el tubo de vacío del distribuidor.
14. Quitar el tubo flexible inferior de la bomba de agua.
15. Desconectar el interruptor de presión del aceite.
16. Desconectar de la bomba de agua el tubo flexible de calefacción.
17. Desmontar de la bomba de agua el tensor del alternador, poner el tensor a un lado.
18. Marcar la posición del distribuidor en relación con la tapa delantera.
19. Quitar la abrazadera del distribuidor y retirar éste.
Vea SISTEMA ELECTRICO, Reparación.
20. Quitar los dispositivos que fijan el cárter de aceite a la tapa delantera.
21. Aflojar los cuatro dispositivos de fijación contiguos del cárter de aceite.
22. Desmontar de la tapa delantera el tirante de apoyo del alternador, poner el tirante a un lado.
23. Aflojar los demás dispositivos de fijación de la tapa delantera y retirar ésta.
24. Quitar la junta de la tapa.
25. Limpiar la tapa de la distribución y la superficie del bloque de cilindros.
26. Engrasar ligeramente las superficies de la junta.
27. Montar una junta nueva en la superficie del bloque.
28. Aplicar hylosil a la junta del cárter de aceite.
29. Limpiar las roscas de los tornillos de fijación de la tapa y aplicarles Loctite 372.
30. Montar la tapa de la distribución y colocar los tornillos de fijación, **Apriete a 28 Nm.**
31. Montar el tirante de apoyo del alternador en la tapa delantera.
32. Apretar los dispositivos de fijación del cárter de aceite a la tapa de la distribución a **10 Nm.**
33. Apretar los dispositivos de fijación del cárter de aceite a **10 Nm.**
34. Lubricar la junta tórica del distribuidor.
35. Montar el distribuidor en la posición marcada.
36. Alinear el piñón conductor de la bomba de aceite, si el distribuidor no se asienta correctamente.
37. Colocar la abrazadera del distribuidor. **Apriete a 20 Nm.**
38. Situar el tensor del alternador en el soporte de la bomba de agua.
39. Conectar el tubo flexible de calefacción y apretar la abrazadera.
40. Conectar el interruptor de presión del aceite.
41. Conectar el tubo flexible inferior y apretar la abrazadera.
42. Conectar el tubo de vacío al distribuidor.
43. Aflojar el pivote de la bomba de la servodirección y bajar la bomba.
44. Conectar el cable de alimentación del distribuidor.
45. Conectar los sujetacables al tensor del alternador.
46. Montar el soporte de la bomba de la dirección en la bomba de agua. **Apriete a 28 Nm.**
47. Montar la bomba de la servodirección en el soporte.
48. Situar en posición la tapa del distribuidor. Conectar los cables a las bujías y abrazaderas.
49. Fijar en posición la tapa del distribuidor con las abrazaderas.
50. Montar la polea de la bomba de agua. **Apriete a 10 Nm.**
51. Montar la polea del cigüeñal. **Vea esta sección.**
52. Tensar correctamente la correa de transmisión.
53. Comprobar el reglaje del encendido.
54. Llenar el circuito de refrigeración.

Montaje

CADENA DE LA DISTRIBUCION Y ENGRANAJES

Reparación de servicio No. - 12.65.12

Desmontaje

1. Desmontar la tapa delantera. **Vea esta sección.**
2. Quitar el tornillo y arandela de fijación, desmontar el piñón conductor del distribuidor y el espaciador.
3. Asegurarse de que el pistón N° 1 esté en el PMS.
4. Desmontar los engranajes y cadena como conjunto. **Vea el Manual de Revisión V8i.**

Montaje

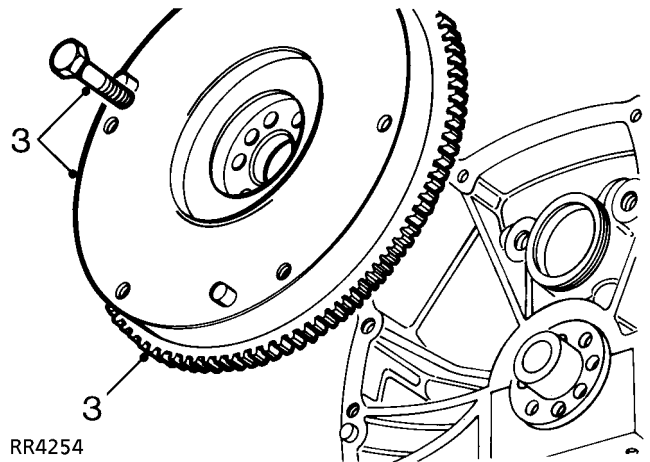
5. Limpiar los engranajes y la cadena.
6. Colocar los engranajes en la cadena y alinear las marcas de distribución.
7. Asegurarse de que la chaveta del árbol de levas se coloque paralelo al eje del árbol para garantizar una lubricación suficiente al piñón conductor del distribuidor.
8. Encajar el conjunto de la cadena y engranajes en las chavetas del árbol de levas y del cigüeñal, asegurándose de que los engranajes queden bien acoplados.
9. Comprobar con un borde recto la alineación de las marcas de distribución.
10. Montar el espaciador con la brida hacia delante.
11. Montar el piñón conductor del distribuidor con la ranura hacia el espaciador.
12. Colocar el tornillo y arandela de fijación. Apriete a **58 Nm.**
13. Montar la tapa delantera. **Vea esta sección.**

VOLANTE DE INERCIA

Reparación de servicio No. - 12.53.07

Desmontaje

1. Desmontar la caja de cambios y el embrague. **Vea EMBRAGUE, Reparación.**
2. Aflojar los tornillos del motor de arranque.



3. Bloquear el volante, quitar los tornillos del volante y retirar éste.

Montaje

4. Limpiar los componentes para rearmarlos.
5. Montar el volante.
6. Limpiar las roscas y aplicarles Loctite 270.
7. Bloquear el volante y colocar los tornillos del volante. Apriete a **80 Nm.**



PLATO CONDUCTOR FLEXIBLE Y CORONA DENTADA

Reparación de servicio No. - 12.53.13

Desmontaje

1. Desmontar la caja de cambios. *Vea CAJA DE CAMBIOS AUTOMATICA, Reparación.*
2. Desmontar el conjunto de plato conductor flexible y corona dentada. *Vea el Manual de Revisión V8i.*

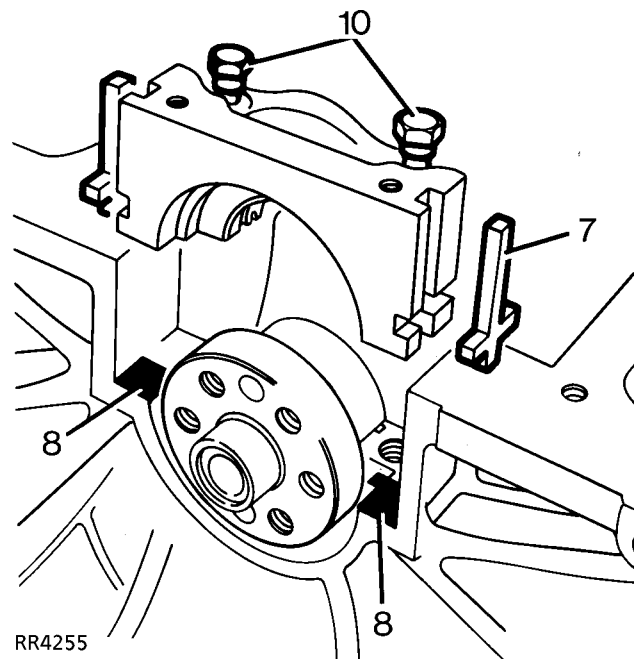
Montaje

3. Limpiar todos los componentes para rearmarlos.
4. Montar el conjunto de corona dentada y plato conductor flexible. *Vea el Manual de Revisión V8i.*
5. Montar la caja de cambios.

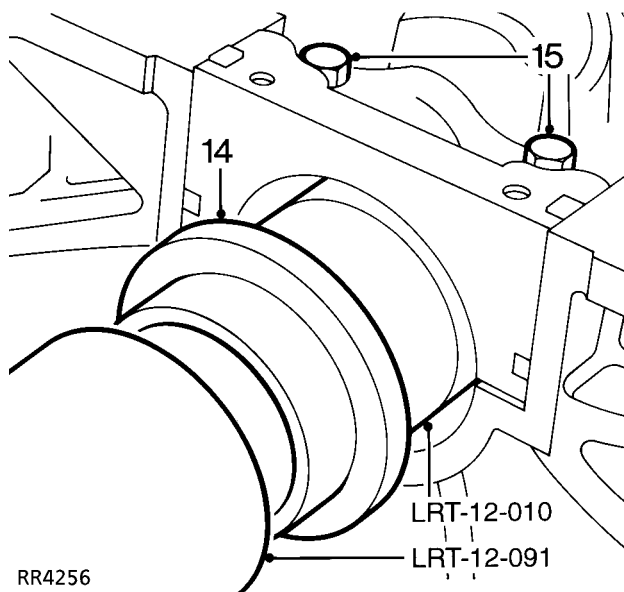
RETEN DE ACEITE TRASERO DEL CIGÜEÑAL

Reparación de servicio No. - 12.21.20

1. Cambio automático: desmontar el plato conductor. *Vea esta sección.*
O cambio manual: desmontar el volante de inercia. *Vea esta sección.*
2. Desmontar el cárter de aceite. *Vea esta sección.*
3. Quitar el sombrerete del cojinete trasero del cigüeñal.
4. Quitar las juntas en cruz del sombrerete.
5. Retirar el retén de aceite trasero del cigüeñal.
6. Limpiar el sombrerete del cojinete del cigüeñal y la zona del bloque donde se monta el retén de aceite.
7. Colocar nuevas juntas en cruz en el sombrerete.
8. Aplicar Hylomar SQ32M al bloque, tal como muestra la ilustración.



9. Lubricar el semicojinete y las juntas en cruz con aceite limpio para motores.
10. Colocar el sombrerete sin apretar los tornillos.
11. Asegurarse de que el sombrerete quede bien asentado en posición centrada en el bloque.



12. Asegurarse de que las herramientas de servicio LRT-12-010 y LRT-12-091 estén perfectamente limpias. Revestir de aceite limpio para motores la guía de retenes y el muñón del reten.



PRECAUCIÓN: No manipular el reborde del reten de aceite; comprobar que no esté dañado. Asegurarse de que la pared exterior quede siempre limpia y seca.

13. Situar la guía de retenes de aceite LRT-12-010 en la brida del cigüeñal.



NOTA: La capa de lubricante debe cubrir completamente la superficie exterior de la guía de retenes para garantizar que el reborde del reten no se dé vuelta durante el ensamblaje. Situar el reten de aceite en la guía de retenes, con el lado en que está el reborde hacia el motor. Es IMPRESCINDIBLE que la pared exterior del reten esté limpia y seca.

14. Montar el reten de aceite usando el útil LRT-12-091. Retirar la guía de retenes.
15. Apretar el sombrerete del cojinete trasero del cigüeñal a **90 Nm**.
16. Montar el cárter de aceite.
17. Montar el volante de inercia o el plato conductor flexible y corona dentada.

MOTOR

Reparación de servicio No. - 12.41.01

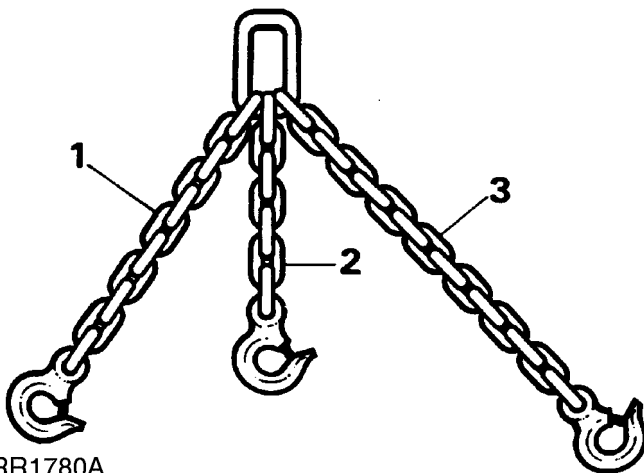
Desmontaje

1. Estacionar el vehículo en suelo nivelado y echar el freno de mano.
2. Descargar la presión del sistema de combustible. **Vea SISTEMA DE COMBUSTIBLE, Reparación.**
3. Desmontar el capó. **Vea CHASIS Y CARROCERIA, Reparación.**
4. Desmontar la batería. **Vea SISTEMA ELECTRICO, Reparación.**
5. Desmontar el radiador/enfriadores de aceite. **Vea SISTEMA DE REFRIGERACION, Reparación.**
6. Envolver el tubo flexible de alimentación de combustible en una tela absorbente a la altura del conducto de alimentación y soltar la tuerca de compresión. Quitar el tubo de alimentación del conducto, obturar ambas aberturas con cinta adhesiva para impedir que entre la suciedad.
7. Soltar la abrazadera del tubo de retorno del combustible y retirar el tubo del regulador de presión, obturar ambas aberturas con cinta adhesiva a fin de impedir que entre la suciedad.
8. Quitar el tubo de vacío de la parte posterior del regulador.
9. Vehículos con cambio manual: desconectar el cable del acelerador de su soporte. Vehículos con cambio automático: soltar de la cámara impelente el soporte de la mariposa y poner el conjunto a un lado. **Vea SISTEMA DE COMBUSTIBLE, Reparación. NO ESTORBAR EL AJUSTE DEL CABLE DE KICKDOWN.**
10. Desmontar la caja del aire de admisión. **Vea SISTEMA DE COMBUSTIBLE, Reparación.**
11. Desmontar el caudalímetro. **Vea SISTEMA DE COMBUSTIBLE, Reparación.**
12. Desmontar el filtro de aire. **Vea SISTEMA DE COMBUSTIBLE, Reparación.**
13. Desmontar el alternador. **Vea SISTEMA ELECTRICO, Descripción y funcionamiento.**
14. Soltar el compresor del aire acondicionado de su soporte y ponerlo a un lado. NO descargar el circuito del aire acondicionado. **Vea AIRE ACONDICIONADO, Reparación.**



NOTA: Soltar los tornillos que sujetan el soporte del compresor al motor y retirar el soporte para poder colocar la argolla de izar temporal ETC 5964. Sujetar la argolla de izar en los puntos de fijación del soporte por medio de tornillos adecuados del tamaño, paso y rosca equivalentes. Dejar conectada la argolla hasta que se haya vuelto a montar el motor en el vehículo.

15. Poner una bandeja de desagüe debajo del vehículo.
16. Desconectar el tubo flexible entre el depósito y la bomba de la servodirección. Asegurar el extremo del tubo a una altura superior al nivel de líquido en el depósito para evitar la pérdida innecesaria de líquido.
17. Desconectar el tubo flexible entre la bomba y la caja de la servodirección. Obturar con cinta adhesiva el tubo y las aberturas en la bomba a fin de impedir el ingreso de la suciedad. Limpiar todo derrame en el chasis o en la caja de la servodirección.
18. Desenchufar los conectores de las sondas de temperatura del combustible y del refrigerante.
19. Desconectar los cables de la bobina.
20. Identificar todos los conectores de los inyectores para poder volver a montarlos y desconectarlos.
21. Manipular el mazo de cables desde detrás de los conductos de alimentación y ponerlo a un lado, apartado del motor.
22. Quitar dos abrazaderas que sujetan en el bloque de cilindros los tubos del enfriador de aceite de la caja de cambios.
23. Quitar los dispositivos de fijación de los soportes del motor en ambos lados del bloque de cilindros.
24. Conectar cadenas a las argollas de izar del motor, tal como se muestra en la ilustración RR1780A.



RR1780A

1. Cadena delantera izquierda, largo total 356mm.
2. Cadena delantera derecha, largo total 330mm.
3. Cadena trasera derecha, largo total 457mm.



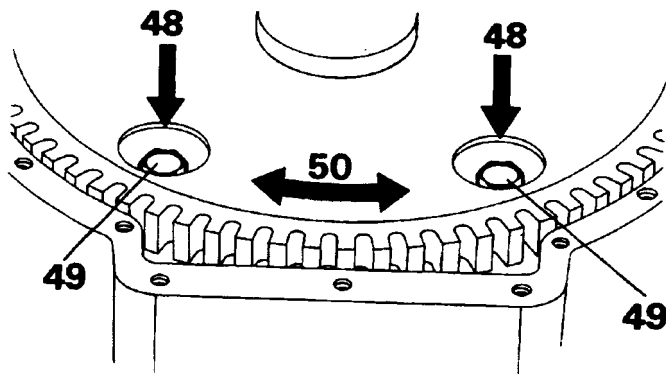
NOTA: Todas las dimensiones de la cadena se miden desde el extremo del gancho de izar hasta el extremo del último eslabón de la cadena.

25. Conectar la argolla de izar de la cadena a una grúa adecuada. Levantar el aparejo lo bastante alto como para que se puedan desmontar los tacos de goma del motor, y retirar los tacos.
26. Bajar el aparejo hasta que el motor quede bien apoyado en los soportes. Retirar las cadenas de izar y la grúa.
27. Desconectar los dos tubos flexibles de calefacción situados en la parte superior de la tapa de balancines derecha.
28. Desconectar la trenza de masa de la parte posterior de la culata izquierda. NO quitarla de la abrazadera de sujeción.
29. Soltar todos los mazos de cables de las abrazaderas de sujeción situadas en la parte posterior del motor.
30. Soltar los tubos respiraderos de la caja de cambios de la abrazadera de sujeción situada en la argolla de izar trasera.
31. Quitar los dos tornillos superiores que sujetan la carcasa del embrague/convertidor al bloque de cilindros.
32. Levantar la delantera del vehículo, bajar el vehículo y apoyarlo en caballetes.
33. Desmontar la tapa inferior de la carcasa del embrague/convertidor. Quitar la junta de la superficie de la carcasa.
34. Quitar las tuercas que sujetan los tubos de bajada del escape a los colectores, desmontar la pantalla térmica del tubo de bajada del lado derecho.
35. Desconectar los cables eléctricos del solenoide del motor de arranque. Desenchufar el conector del sensor de nivel de aceite, si lo hay, en el costado del cárter de aceite.



NOTA: Las instrucciones 37, 38 y 39 se refieren solamente a los vehículos automáticos.

36. Con ayuda de otra persona, girar el cigüeñal por medio de la polea hasta que queden visibles dos orificios de acceso en el conjunto de plato conductor/corona dentada.
37. Quitar los dos tornillos que están visibles a través de los orificios. Marcar un orificio de acceso y un orificio de tornillo para después poder rearmar el conjunto en su posición original.
38. Girar el cigüeñal 180° hasta que queden visibles los dos orificios de acceso restantes; quitar los dos tornillos.



RR1808A

39. Quitar los tornillos que fijan la carcasa del embrague/convertidor al bloque de cilindros.
40. Desconectar del chasis la trenza de masa del motor de arranque.
41. Retirar los caballetes y bajar el vehículo.
42. Poner un gato hidráulico debajo de la carcasa del embrague/convertidor para sostener la caja de cambios cuando ésta y el motor se separen.
43. Colocar cadenas de izar en el motor. Elevar un tanto la grúa con cuidado, separar el motor y la caja de cambios, equilibrar el motor en la grúa.
44. Asegurarse de que no quede ningún componente que impida retirar el motor.
45. Levantar lentamente el motor para sacarlo del compartimiento. Alejar el motor del vehículo y colocarlo en un soporte para motores apropiado.

Montaje

46. Colocar cadenas de izar en el motor. Levantar el motor con la grúa.
47. Bajar el motor y ponerlo en el compartimiento del motor. Asegurarse de que no haya ningún componente que entorpezca el montaje del motor.
48. Vehículos con cambio automático: con ayuda de otra persona, maniobrar el motor hasta que queden alineados los dos orificios para tornillo de la carcasa del convertidor y del motor. Asegurarse de que los dos pasadores del bloque de cilindros encajen en la carcasa del convertidor.
Vehículos con cambio manual: bajar el motor en posición. Colocar el piñón primario en el embrague. Encajar los pasadores del cárter del embrague.
49. Colocar dos tornillos y apretarlos a medias.
50. Retirar el gato y bajar la grúa hasta que el motor quede bien apoyado en sus soportes.
51. Colocar los dos tornillos superiores de la carcasa del embrague/convertidor. Apriete a **40 Nm**.

52. Colocar los tornillos restantes de fijación de la carcasa del embrague/convertidor al bloque de cilindros. Apriete a **40 Nm**.
53. Vehículos con cambio automático: con ayuda de otra persona, girar la polea del cigüeñal, alinear los orificios marcados en el plato conductor y convertidor de par. Colocar dos tornillos. Apriete a **40 Nm**.
54. Girar el cigüeñal 180° y colocar los dos tornillos restantes, apretarlos al par correcto, **40 Nm**.
55. Montar una junta nueva y la tapa inferior, apretar los tornillos a **9 Nm**.
56. Montar nuevas juntas de la brida de escape, montar el escape en el colector.
57. Colocar en su lugar todos los mazos de cables, trenzas de masa, tubos respiraderos y tubos flexibles en la parte posterior del motor.
58. Elevar el motor y colocar los tacos de goma, apretar las tuercas a **20 Nm**.
59. Quitar la argolla de izar temporal ETC 5964 e invertir las instrucciones 1 a 23, asegurándose de que todos los conectores y mazos de cables se coloquen en los lugares correspondientes.

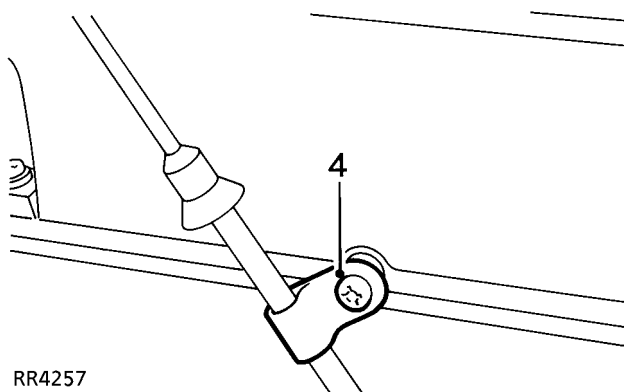


CARTER DE ACEITE

Reparación de servicio No. - 12.60.44

Desmontaje

1. Drenar el aceite del motor. **Vea MANTENIMIENTO.**
2. Colocar el tapón de vaciado. Apriete a **40 Nm.**
3. Desenchufar el conector del sensor de bajo nivel de aceite, si lo hay.

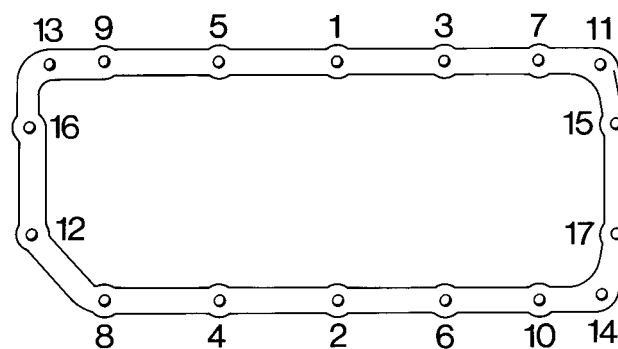


RR4257

4. Quitar el tornillo que sujeta el tubo de la varilla medidora a la tapa de balancines.
5. Trabajando desde el centro hacia fuera, aflojar progresivamente y quitar los 17 tornillos que sujetan el cárter de aceite. Retirar éste.
6. Eliminar todo vestigio de compuesto sellador de las superficies de contacto del cárter, bloque de cilindros y tapa delantera, usando un disolvente apropiado o una rasqueta de plástico.
7. Desengrasar las superficies de contacto del cárter, bloque de cilindros y tapa delantera.

Montaje

8. Aplicar compuesto sellador RTV Hylosil White a la superficie de contacto del cárter de aceite.
9. Situar en posición el cárter, apretar los tornillos con los dedos.



RR4258

10. Apretar los tornillos progresivamente en la secuencia indicada. Apriete a **18 Nm.**
11. Colocar el tornillo que sujeta el tubo de la varilla medidora en la tapa de balancines.
12. Enchufar el conector del sensor de bajo nivel de aceite, si lo hay.



PARES DE APRIETE



NOTA: Hay que verificar la exactitud de las llaves dinamométricas con regularidad, para asegurarse de que todas las fijaciones están apretados al par correcto.

	Nm
Motor	
Plato adaptador al cigüeñal	84
Soporte de la servodirección y generador a culata	30
Culata:	
Fase 1:	20
Fase 2: - Otros $180^\circ \pm 5^\circ$	
Plato conductor a convertidor	39
Soportes del motor a motor y chasis	55
Tacos de apoyo del motor a soportes	30
Plato conductor flexible a plato adaptador del cigüeñal	41**
Tornillos de fijación del volante a cigüeñal	78**
Argolla de izar a culatas	39
Tornillos traseros de sombreretes de cojinetes del cigüeñal	92*
Tapón de vaciado del cárter de aceite	40
Cárter de aceite a bloque de cilindros	18
Tapa de balancines a culata	9
Soporte del eje de balancines a culata	38
Bujía	21
Fijación del motor de arranque	44

* Las roscas de estos tornillos deben revestirse de lubricante EXP16A antes del montaje.

** Las roscas de estos tornillos deben revestirse de compuesto sellador Loctite 270

UNIDADES METRICAS	Nm
M5	6
M6	9
M8	25
M10	45
M12	90
M14	105
M16	180

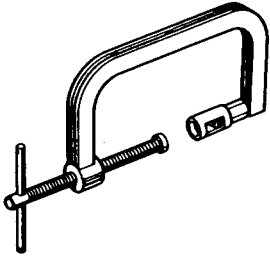
UNC / UNF	Nm
1/4	9
5/16	24
3/8	39
7/16	78
1/2	90
5/8	136



NOTA: Los pares de apriete que se acaban de indicar corresponden a todos los pernos y tornillos usados, excepto los que se especifican.

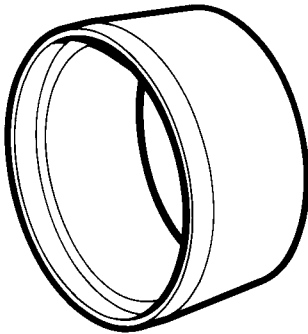


MOTOR

LRT-12-034
MS1519A

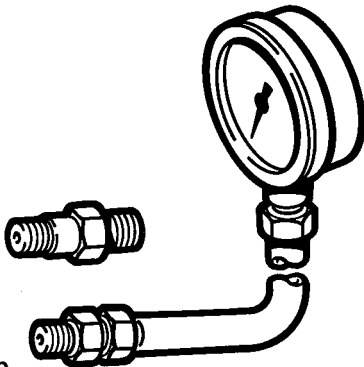
Compresor de muelle

MS1519A

LRT-12-010
RO1014

Guía del retén trasero del cigüeñal

RO1014



LRT-12-052

Equipo de prueba de presión de aceite
del motor

LRT12052

12 - MOTOR

INDICE

Página

4.0 V8

DESCRIPCION Y FUNCIONAMIENTO

DESCRIPCION	1
CONTENIDO DE ESTA SECCION	1

REPARACION

POLEA DEL CIGUEÑAL	1
RETEN DE ACEITE DELANTERO DEL CIGUEÑAL	2
CONJUNTO DE MOTOR	3
JUNTA DE CARCASA DELANTERA	7
JUNTA DE TAPA DE CULATA - LADO IZQUIERDO	10
JUNTA DE TAPA DE CULATA - LADO DERECHO	11
RETEN DE ACEITE TRASERO DEL CIGUEÑAL	13
DISCO DE EMBRAGUE - TRANSMISION AUTOMATICA	14
EJE DE BALANCINES - REVISION	14





DESCRIPCION

Para la descripción y funcionamiento, consulte el manual de revisión del motor 4.0/4.6 V8.

CONTENIDO DE ESTA SECCION

La subsección de reparaciones de esta sección sólo contiene las operaciones de servicio/reparación no comprendidas en la sección del motor V8i o propias de los motores 4.0 V8.

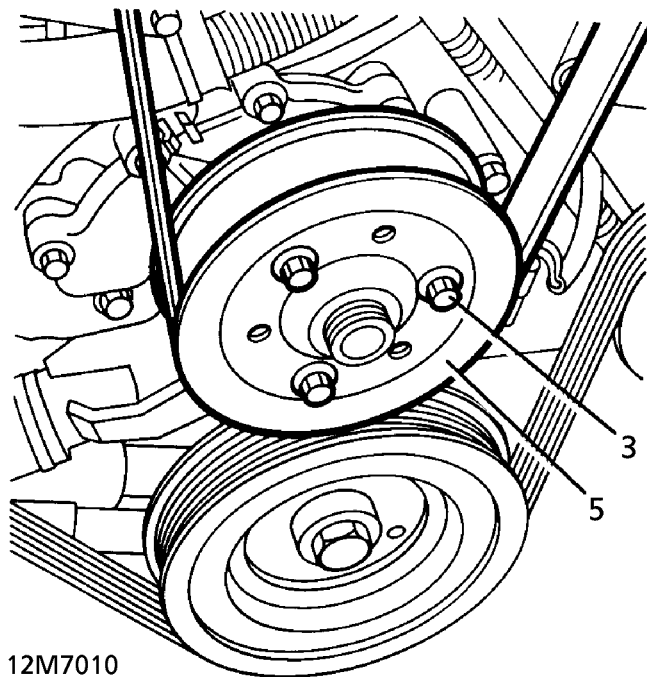


POLEA DEL CIGUEÑAL

Reparación de servicio No. - 12.21.01 - Polea del cigüeñal

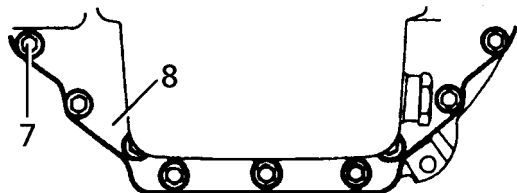
Desmontaje

1. Desconecte el cable negativo de la batería.
2. Desmonte el ventilador de refrigeración. **Vea SISTEMA DE REFRIGERACION, Reparación.**




12M7010

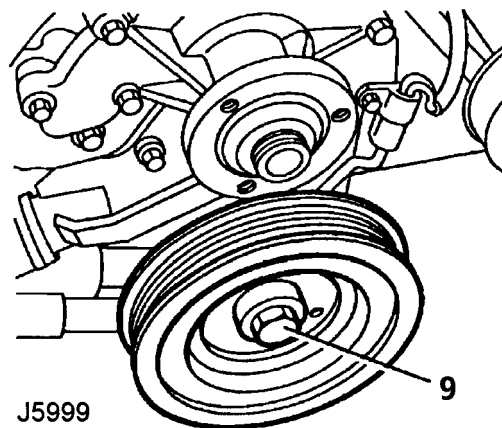
3. Afloje los 3 pernos que sujetan la polea a la bomba de agua.
4. Desmonte la correa de transmisión. **Vea MOTOR 3.9 V8, Reparación.**
5. Quite los pernos de la polea de la bomba de agua. Desmonte la polea de la bomba de agua.
6. Levante y soporte la parte delantera del vehículo.



J5998

7. Quite los 9 pernos que sujetan la tapa de acceso de la carcasa de embrague (2 pernos de centrado).
8. Desmonte la placa de acceso.

 **NOTA: Será necesario que un ayudante posicione un destornillador grande de punta plana entre la corona y la placa adaptadora, de modo que la corona no pueda girar.**



J5999

9. Quite el perno de la polea del cigüeñal. Retire la polea y la herramienta.

Montaje

10. Limpie la superficie de frotamiento de la polea en contacto con el retén.
11. Limpie la chaveta y el chavetero.
12. Monte la polea del cigüeñal.



NOTA: Será necesario que un ayudante posicione un destornillador grande de punta plana entre la corona y la placa adaptadora, de modo que la corona no pueda girar.

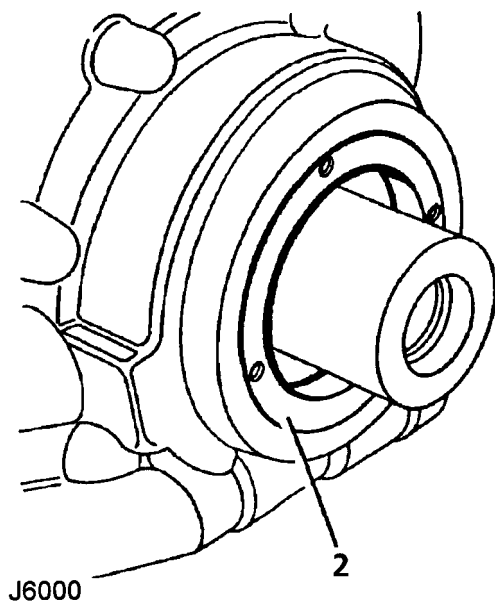
13. Meta el perno de la polea del cigüeñal. Apriete a **270 N.m.**
14. Asegúrese de que estén limpias las superficies de contacto de la tapa de acceso y de la carcasa de embrague.
15. Monte la tapa de acceso.
16. Meta los pernos de la tapa. Apriete a **10 N.m.**
17. Retire los soportes y baje el vehículo.
18. Asegúrese de que estén limpias las superficies de contacto de la polea de la bomba de agua y de la bomba.
19. Monte la polea de la bomba de agua. Meta los pernos, y apriételos con los dedos.
20. Monte la correa de transmisión. **Vea MOTOR 3.9 V8, Reparación.**
21. Apriete los pernos de la polea de la bomba de agua a Apriete a **24 N.m.**
22. Monte el ventilador de refrigeración. **Vea SISTEMA DE REFRIGERACION, Reparación.**
23. Conecte el cable negativo de la batería.

RETEN DE ACEITE DELANTERO DEL CIGUEÑAL

Reparación de servicio No. - 12.21.14 - Retén de aceite delantero del cigüeñal

Desmontaje

1. Desmonte la polea del cigüeñal. **Vea MOTOR 3.9 V8, Reparación.**



2. Enrosque la herramienta LRT-12-088 en el retén de aceite.
3. Gire el perno central de la herramienta para extraer el retén de aceite.
4. Quite el retén de aceite de la herramienta.

Montaje

5. Limpie el asiento del retén y el alojamiento del retén de la polea.
6. Lubrique el retén con aceite.
7. Posicione el retén en su alojamiento, y asíntelo a fondo con LRT-12-089.
8. Lubrique el labio del retén de aceite.
9. Posicione el asiento en la tapa delantera.
10. Posicione el asiento con la herramienta LRT-12-089.
11. Monte la polea del cigüeñal. **Vea MOTOR 3.9 V8, Reparación.**



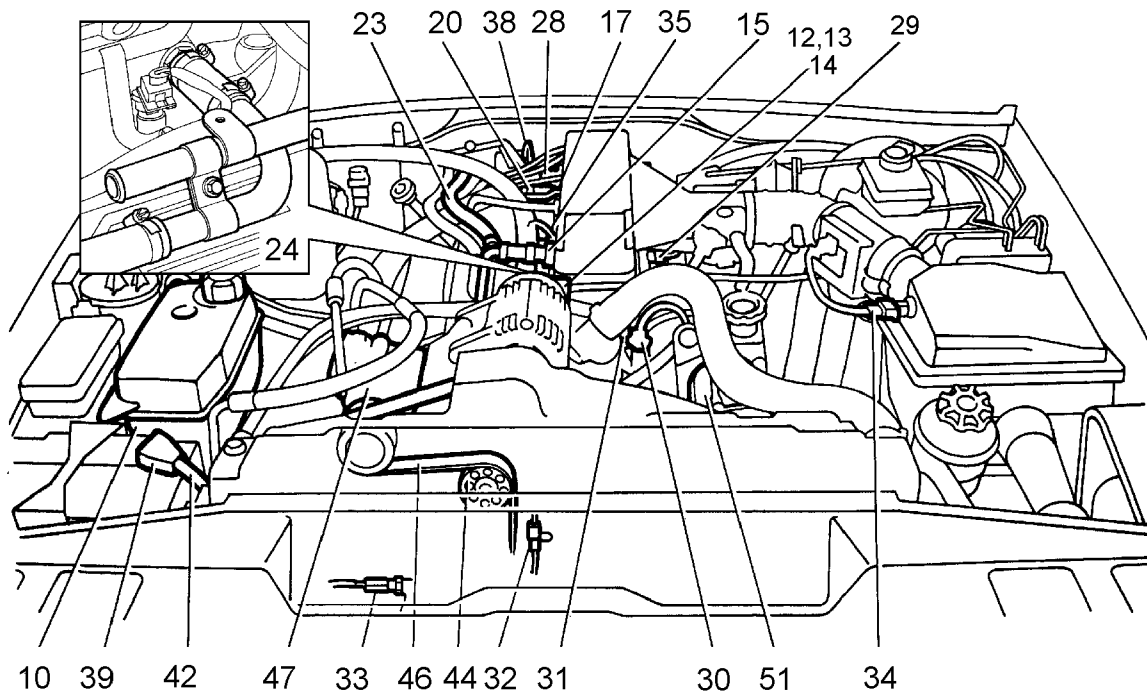
CONJUNTO DE MOTOR

Reparación de servicio No. - 12.41.01/99

Desmontaje

1. Suba el vehículo a un elevador.

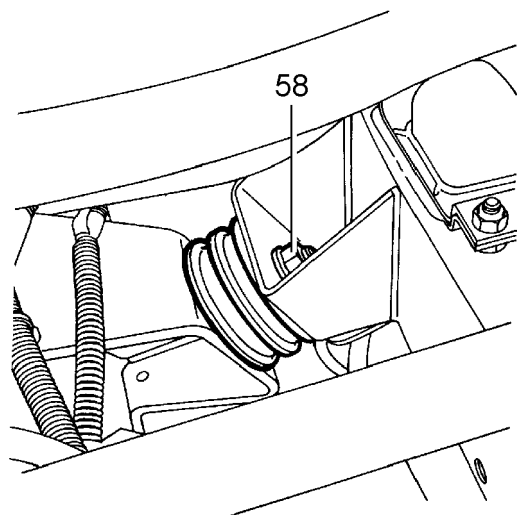
2. Desmonte el capó delantero. *Vea CHASIS Y CARROCERIA, Reparación.*
3. Desmonte el radiador. *Vea SISTEMA DE REFRIGERACION, Reparación.*
4. Desmonte la cámara de aireación. *Vea SISTEMA DE COMBUSTIBLE SFI, Reparación.*
5. Desmonte el caudalímetro de aire. *Vea SISTEMA DE COMBUSTIBLE SFI, Reparación.*



J5983

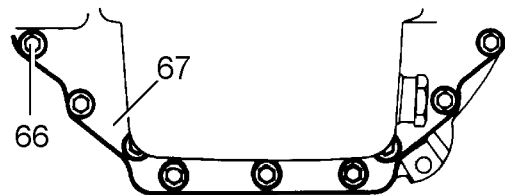
6. Afloje la abrazadera del manguito que sujeta el manguito inferior al depósito de expansión.
7. Desconecte el manguito.
8. Quite las 2 tuercas que sujetan el depósito de expansión.
9. Quite el perno y la tuerca que sujetan el depósito de expansión.
10. Desmonte el depósito de expansión.
11. Desconecte de la toma de aire el manguito de vacío del servo.
12. Desconecte del alternador el conector Lucar del cable del sensor de batería.
13. Quite el capuchón de los terminales del alternador.
14. Quite las tuercas de los 2 terminales, y desconecte los cables de los terminales.
15. Desconecte el manguito de purga del alojamiento del tubo de toma de aire.
16. Ponga un paño para absorber el combustible derramado.
17. Afloje la abrazadera que sujeta el manguito de retorno de combustible al tubo distribuidor de combustible.
18. Desconecte el manguito.
19. Tapone los racores.
20. Desconecte el racor del manguito de alimentación de combustible.
21. Tapone los racores. Ponga los manguitos a un lado.
22. Afloje la abrazadera que sujeta el manguito de retorno del calefactor al tubo.
23. Desconecte el manguito.
24. Afloje la abrazadera que sujeta el manguito del adaptador de alimentación del calefactor al colector de admisión.
25. Quite el perno que sujeta el soporte del tubo.
26. Desconecte el manguito de alimentación del colector de admisión.
27. Desconecte el conjunto de manguito/tubo.
28. Desconecte los cables de las bujías, y desmonte las bobinas de encendido. *Vea SISTEMA DE COMBUSTIBLE SFI, Reparación.*
29. Desconecte el enchufe múltiple de la sonda de temperatura de combustible.
30. Desconecte el enchufe múltiple del sensor de refrigerante.
31. Desconecte el cable de la sonda del indicador de temperatura.
32. Desprenda de su soporte el enchufe múltiple del sensor del árbol de levas, y desconéctelo.
33. Desconecte el conector Lucar del presostato de aceite.
34. Desconecte el enchufe múltiple de la sonda de temperatura del aire de admisión.

35. Desconecte los 8 enchufes múltiples de inyectores.
36. Quite las 4 tuercas que sujetan los soportes de cableado al colector de admisión.
37. Desprenda los soportes de cableado.
38. Quite los pernos que sujetan los tubos de respiración de la caja de cambios al soporte de alzamiento del motor.
39. Desprenda el capuchón del terminal del cable positivo de la batería.
40. Quite la tuerca del terminal
41. Desconecte el terminal de la batería.
42. Desprenda el cable de alimentación principal de la caja de fusibles.
43. Posicione el cable de batería sobre el motor.
44. Desplace la polea loca hacia abajo para aflojar la correa de transmisión.
45. Desmonte la correa de transmisión de las poleas.
46. Desmonte la correa de transmisión.
47. Desconecte el enchufe múltiple del compresor
48. Quite los 4 pernos que sujetan el compresor.
49. Desmonte el escudo de calor.
50. Desprenda el compresor de su soporte, y amárrelo a un lado.
51. Afloje la abrazadera que sujeta el manguito de dirección asistida a la bomba.
52. Desconecte el manguito.
53. Tapone el manguito y la bomba.
54. Desconecte el racor del manguito de dirección asistida de la bomba y de la carcasa de la dirección.
55. Afloje los racores y desmonte el manguito.
56. Desmonte y deseche las juntas tóricas.
57. Tapone la bomba y la carcasa de la dirección.



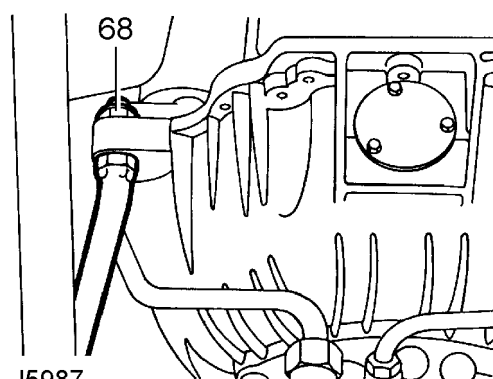
J5985

58. Quite las tuercas de los apoyos motor del lado izquierdo y del lado derecho.
59. Posicione las cadenas de alzamiento, y enganche los ganchos en las argollas de alzamiento del motor.
60. Levante el motor hasta soltar los apoyos motor.
61. Desprenda y desmonte los apoyos motor.
62. Baje el motor hasta apoyarlo sobre sus soportes de apoyo.
63. Desenganche las cadenas.
64. Suba el elevador.
65. Desmonte el conjunto de convertidor catalítico/tubo delantero. **Vea CONTROL DE EMISIONES, Reparación.**



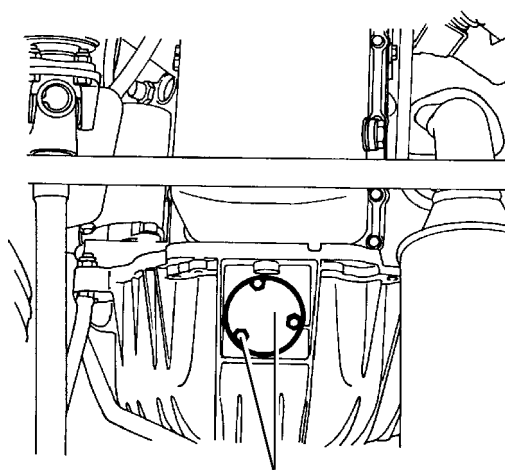
J5986

66. Quite los 9 pernos que sujetan la tapa inferior de la carcasa de embrague. Note la posición de los dos pernos de centrado.
67. Desmonte la tapa.



J5987

68. Quite la contratuerca que sujeta la biela de reacción de la caja de transferencia.
69. Quite los 2 pernos que sujetan la biela de reacción a la caja de cambios.
70. Desmonte la barra de reacción.

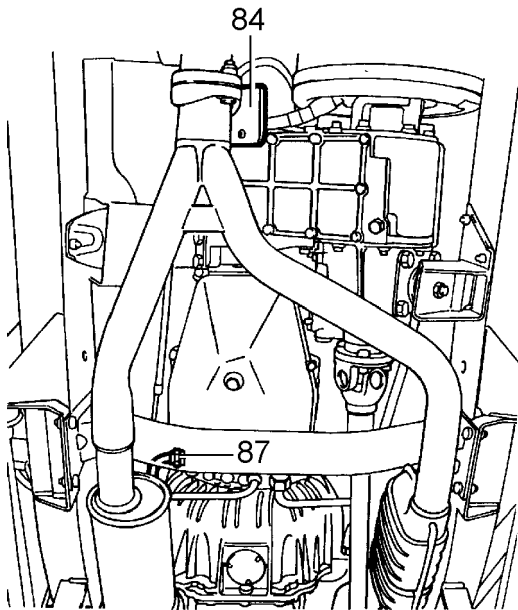


J5988

71. Quite 2 y afloje 1 perno de sujeción la placa de acceso de la carcasa de embrague, y póngalos a un lado.
72. Marque la posición relativa entre el disco de embrague y el convertidor de par.
73. Trabajando con un ayudante, gire el cigüeñal para facilitar el acceso al primer perno (convertidor de par y disco de embrague).
74. Quite el primer perno.

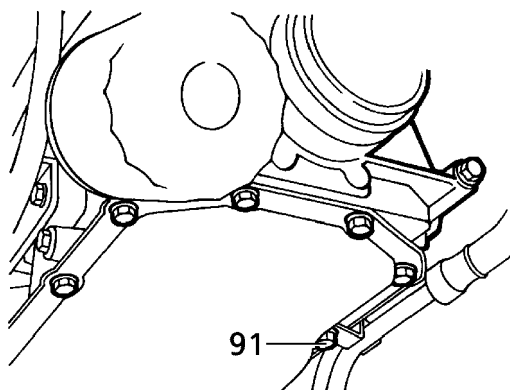


75. Repita el procedimiento con los 3 pernos restantes.
76. Quite los 2 pernos que sujetan la pantalla del sensor del cigüeñal a la placa posterior del motor. **Vea SISTEMA DE COMBUSTIBLE SFI, Reparación.**
77. Desprenda el sensor/pantalla y desmóntelos.
78. Desconecte el enchufe múltiple del sensor.
79. Desmonte el sensor.
80. Desmonte el escudo de calor del motor de arranque. **Vea SISTEMA ELECTRICO, Reparación.**
81. Desconecte el conector Lucar del solenoide.
82. Desconecte los enchufes múltiples de los sensores de picado del lado derecho y del lado izquierdo. **Vea SISTEMA DE COMBUSTIBLE SFI, Reparación.**
83. Desprenda el mazo de cables del motor.



J5989

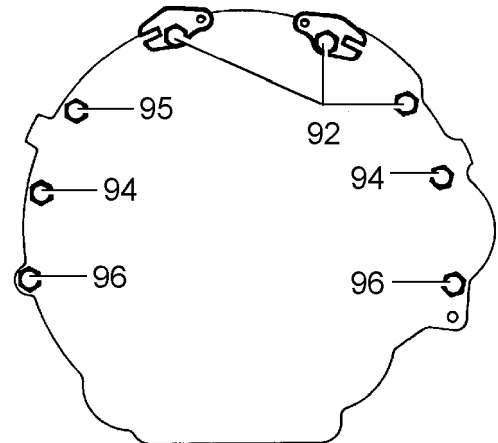
84. Quite la tuerca que sujeta el escudo de calor del cable del freno de mano.
85. Desprenda el cable del sensor de velocidad de la abrazadera en el escudo de calor.
86. Desmonte el escudo de calor.
87. Desconecte de la caja de cambios el racor del tubo de refrigeración de aceite superior.
88. Desconecte el racor.
89. Quite la junta tórica y deséchela.
90. Tapone el tubo y la caja de cambios.



J5990

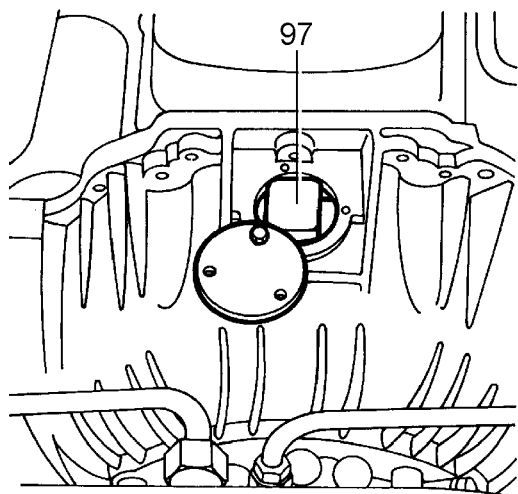
91. Quite el perno que sujeta el soporte del tubo del

enfriador de aceite al cárter de aceite. Retire el distanciador.



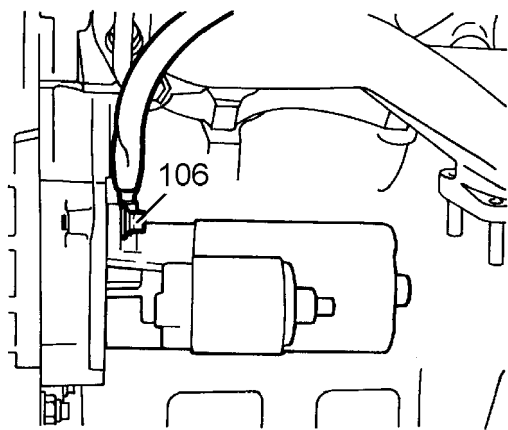
J5991

92. Quite los 3 pernos de la parte superior de la carcasa de embrague.
93. Recoja los 2 soportes de cableado.
94. Quite los 2 pernos del lado izquierdo y del lado derecho de la carcasa de embrague.
95. Usando la extensión larga, quite el perno central izquierdo de la carcasa de embrague.
96. Quite los 2 pernos inferiores de la carcasa de embrague.



J5992

97. Ponga un bloque de madera adecuado en el agujero de la placa de acceso para retener el convertidor de par.
98. Sujete el bloque con la placa de cierre, y apriete uno de los pernos de la placa de cierre.
99. Soporte la caja de cambios con un gato.
100. Baje el elevador.
101. Posicione las cadenas de alzamiento, y enganche los ganchos en las argollas de alzamiento del motor.
102. Levante el motor.
103. Extienda el gato.
104. Rompa la junta entre el motor y la caja de cambios.
105. Levante el motor.



J5993

- 106. Quite el perno superior del motor de arranque, que sujeta el cable de masa motor.
- 107. Quite la tuerca que sujeta la abrazadera del cable de kick-down a la culata izquierda.
- 108. Trabajando con un ayudante levante el motor, haga a un lado todos los tubos y cables. Separe el motor del vehículo.
- 109. Baje el motor sobre el banco.

Montaje

- 110. Limpie las superficies de contacto del motor y de la caja de cambios.
- 111. Limpie la espiga y los agujeros para la espiga.
- 112. Trabajando con un ayudante, levante el motor del banco. Baje y guíe el motor en el compartimento motor, evitando aprisionar los cables y tubos.
- 113. Posicione la abrazadera que sujeta el cable de kick-down a la culata izquierda.
- 114. Ponga la tuerca y apriétela.
- 115. Posicione el cable de masa motor, y sujételo al motor de arranque con el perno superior. Apriete a **45 N.m.**
- 116. Baje el motor.
- 117. Trabajando con un ayudante, acople el motor a la caja de cambios.
- 118. Meta los 3 pernos inferiores de la carcasa de embrague. Apriete a **46 N.m.**
- 119. Baje el gato que soporta la caja de cambios.
- 120. Baje el motor sobre sus soportes de apoyo.
- 121. Meta el perno central derecho de la carcasa de embrague.
- 122. Meta el perno central de la carcasa de embrague.
- 123. Monte los soportes de cableado en los 2 pernos de la carcasa de embrague.
- 124. Meta los pernos. Apriete a **46 N.m.**
- 125. Quite los tapones de la caja de cambios y del tubo del enfriador de aceite.
- 126. Limpie el tubo, lubrique una junta tórica NUEVA y móntela en el tubo.
- 127. Conecte el tubo a la caja de cambios, y sujételo con su racor. Apriete a **30 N.m.**
- 128. Alinee el soporte del tubo con el cárter de aceite, posicione el distanciador y meta su perno. Apriete a **18 N.m.**
- 129. Monte el escudo de calor y sujételo con su tuerca.
- 130. Sujete el cable del transductor con la abrazadera en el escudo de calor.
- 131. Afloje el perno de la placa de acceso de la carcasa de embrague.
- 132. Mueva la placa a un lado.
- 133. Retire el bloque.
- 134. Alinee el disco de embrague con el convertidor de par.
- 135. Meta los 2 pernos del convertidor de par.
- 136. Gire el motor y meta los 2 pernos restantes. Apriete a **45 N.m.**
- 137. Gire el motor y apriete los primeros 2 pernos a Apriete a **45 N.m.**
- 138. Limpie la placa de cierre y la superficie de contacto.
- 139. Posicione la tapa de cierre y meta sus pernos. Apriete a **45 N.m.**
- 140. Posicione la placa de acceso.
- 141. Meta los 2 pernos restantes, y apriete todos los pernos a Apriete a **9 N.m.**
- 142. Posicione el mazo de cables motor alrededor del motor.
- 143. Conecte el enchufe múltiple del sensor de picado.
- 144. Conecte el conector Lucar del solenoide del motor de arranque.
- 145. Posicione el escudo de calor del motor de arranque, y sujete la abrazadera al solenoide.
- 146. Alinee el soporte del escudo con el soporte de apoyo motor, y meta su perno. Apriete a **9 N.m.**
- 147. Limpie las superficies de contacto del sensor del cigüeñal.
- 148. Posicione el sensor y conecte su enchufe múltiple.
- 149. Posicione/alinee el sensor y el escudo de calor con la placa posterior. Meta los pernos. Apriete a **6 N.m.**
- 150. Monte la biela de reacción, alinéela con la caja de cambios y meta sus pernos. Apriete a **25 N.m.**
- 151. Ponga la tuerca de sujeción de la biela de reacción. Apriete a **45 N.m.**
- 152. Monte el conjunto de convertidor catalítico/tubo delantero. **Vea CONTROL DE EMISIONES, Reparación.**
- 153. Levante el motor.
- 154. Monte el apoyo de goma motor derecho.
- 155. Haga el motor a un lado.
- 156. Monte el apoyo de goma motor izquierdo.
- 157. Baje el motor.
- 158. Desconecte la grúa.
- 159. Ponga las tuercas de apoyos motor. Apriete a **55 N.m.**
- 160. Quite los tapones de la bomba y carcasa de la dirección.
- 161. Limpie los racores de manguitos de la dirección asistida.
- 162. Lubrique unas juntas tóricas, y móntelas en los racores del manguito.
- 163. Posicione el manguito.
- 164. Alinee los racores con la bomba y con la carcasa de la dirección. Apriete la rosca de 14 mm a **15 N.m** , La rosca de 16 mm a Apriete a **20 N.m.**
- 165. Quite los tapones del manguito de alimentación y de la bomba de dirección asistida.
- 166. Conecte el manguito a la bomba, y apriete su abrazadera.
- 167. Desamarre el compresor y posicónelo contra el soporte motor.



168. Posicione el escudo de calor y meta sus pernos. Apriete a **25 N.m.**
169. Conecte el enchufe múltiple del compresor.
170. Posicione la correa de transmisión.
171. Tienda la correa de transmisión alrededor de las poleas.
172. Desplace el tensor hacia abajo.
173. Alinee la correa con el tensor, y suelte el tensor.
174. Conecte el cable positivo de la batería, y apriételo.
175. Sujete la funda del terminal.
176. Alinee el tubo de respiración de la caja de cambios, sujételo a la argolla de alzamiento del motor con su abrazadera y meta el perno. Apriete a **9 N.m.**
177. Alinee y sujete los soportes del mazo de cables motor con el colector de admisión, y meta sus tuercas. Apriete a **9 N.m.**
178. Conecte los enchufes múltiples de los inyectores.
179. Conecte el enchufe múltiple de la sonda de temperatura del aire de admisión.
180. Conecte el enchufe múltiple de la sonda de temperatura del combustible.
181. Conecte el enchufe múltiple de la sonda de temperatura del refrigerante.
182. Conecte el conector de la sonda de temperatura.
183. Conecte el conector Lucar del presostato de aceite.
184. Conecte el enchufe múltiple del sensor del árbol de levas, y móntelo en su soporte.
185. Monte el soporte de la bobina de encendido. *Vea SISTEMA DE COMBUSTIBLE SFI, Reparación.*
186. Posicione el conjunto manguitos/tubos del calefactor.
187. Conecte el manguito al colector de admisión.
188. Alinee el tubo con su soporte, y meta su perno. Apriete a **9 N.m.**
189. Apriete la abrazadera del manguito.
190. Conecte el manguito de retorno del calefactor, y apriete su abrazadera.
191. Quite los tapones de los racores de manguitos de alimentación y retorno de combustible.
192. Limpie los racores de alimentación.
193. Conecte el manguito de retorno y apriete su abrazadera.
194. Acople el racor del manguito de alimentación, y apriételo.
195. Retire el paño.
196. Conecte el manguito de purga.
197. Conecte los cables al alternador, apriete las tuercas de sus terminales y ponga el capuchón.
198. Conecte el conector Lucar del sensor.
199. Conecte el manguito de vacío del servo.
200. Posicione el depósito de expansión, y sujételo con sus sujetadores.
201. Conecte el manguito y apriete su abrazadera.
202. Baje el elevador.
203. Monte el caudalímetro de aire. *Vea SISTEMA DE COMBUSTIBLE SFI, Reparación.*
204. Monte la cámara de aireación. *Vea SISTEMA DE COMBUSTIBLE SFI, Reparación.*
205. Monte el radiador. *Vea SISTEMA DE REFRIGERACION, Reparación.*
206. Monte el capó delantero. *Vea CHASIS Y CARROCERIA, Reparación.*
207. Conecte el cable negativo de la batería.

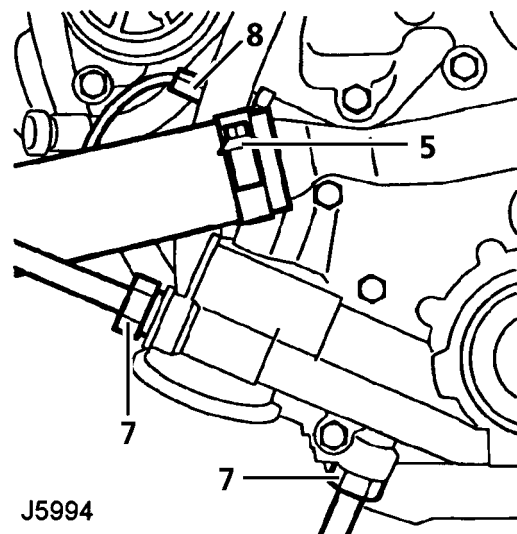
208. Purgue el sistema de dirección asistida. *Vea DIRECCION, Reparación.*
209. Vacíe el aceite de motor y rellene. *Vea LUBRICANTES, LIQUIDOS Y CAPACIDADES, Información.*
210. Ponga el motor en marcha. Examine en busca de fugas de aceite, combustible y refrigerante.

JUNTA DE CARCASA DELANTERA

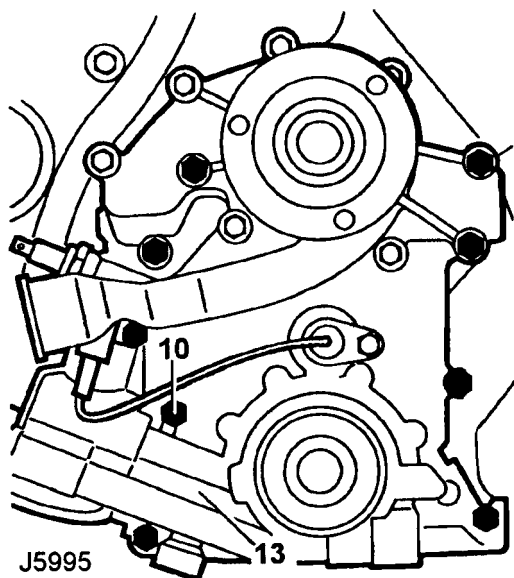
Reparación de servicio No. - 12.65.04 - Junta de carcasa delantera

Desmontaje

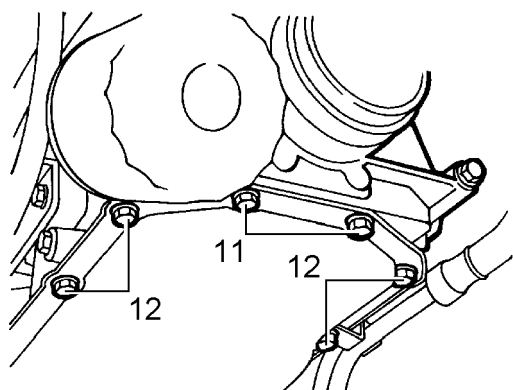
1. Desconecte el cable negativo de la batería.
2. Vacíe el sistema de refrigeración. *Vea SISTEMA DE REFRIGERACION V8, Reglaje.*
3. Desmonte el radiador *Vea SISTEMA DE REFRIGERACION, Reparación.*
4. Desmonte la polea de la bomba de agua. *Vea SISTEMA DE REFRIGERACION, Reparación.*



5. Afloje la abrazadera del manguito inferior. Desconecte el manguito de la bomba de agua.
6. Levante el vehículo con un elevador.
7. Desconecte los manguitos del enfriador de aceite de la tapa delantera, y hágalos a un lado. Tapone los manguitos y los racores.
8. Desconecte el conector Lucar del presostato de aceite.



9. Desconecte el enchufe múltiple del sensor del cigüeñal. **Vea SISTEMA DE COMBUSTIBLE SFI, Reparación.**
10. Quite los 9 pernos que sujetan la tapa delantera.



11. Quite los 2 pernos que sujetan el cárter de aceite a la tapa delantera.
12. Afloje los 4 pernos que sujetan el cárter de aceite al lado de la tapa delantera (2 por lado).
13. Desprenda el conjunto de tapa delantera.
14. Desmonte el retén de aceite.
15. Desmonte y deseche la junta.

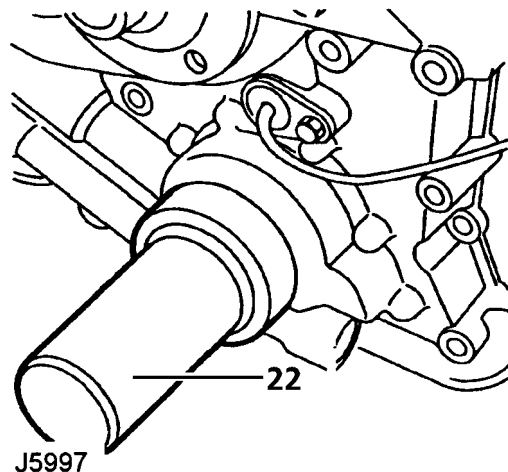
Montaje

16. Elimine el sellador de la rosca de los pernos de la carcasa.
17. Limpie el sellador viejo de la tapa delantera y de la superficie de contacto del bloque.

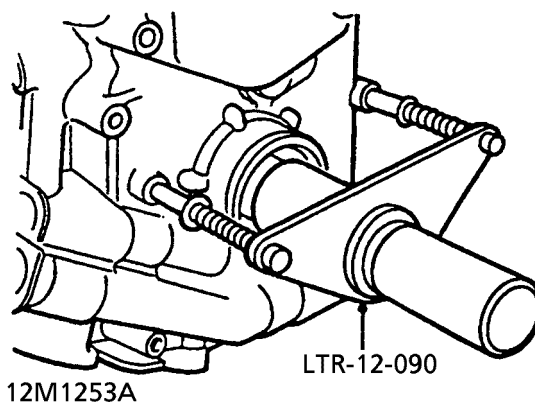


PRECAUCION: Use una rasqueta de plástico.

18. Aplique el sellador Hylosil a las superficies de junta de la tapa y del bloque.
19. Monte una junta nueva contra la superficie del bloque.
20. Asegúrese de que está limpio el alojamiento del retén de aceite en la tapa.
21. Lubrique la superficie exterior del retén de aceite NUEVO.



22. Usando LRT-12-089, monte el retén en la tapa.
23. Lubrique el piñón conductor de la bomba de aceite, y posícionelo en la bomba de aceite con su ranura dirigida en dirección opuesta al motor.



24. Posicione la herramienta de alineación LRT-12-090 en la tapa delantera y en el piñón conductor de la bomba de aceite.
25. Posicione la tapa delantera sobre el cigüeñal.
26. Empuje y gire la herramienta hasta engranar el piñón conductor y alinear su chavetero con la chaveta de media luna.
27. Monte la tapa contra el bloque de cilindros.



28. Desmonte la herramienta de alineación LRT-12-090.
29. Aplique una pequeña cantidad de Loctite 242 a la rosca, y meta los pernos de la tapa delantera. Apriete a **22 N.m.**
30. Meta los pernos del cárter de aceite. Apriete a **23 N.m.**
31. Conecte el enchufe múltiple del sensor del árbol de levas.
32. Conecte el conector Lucar al terminal del presostato de aceite.
33. Quite los tapones de los tubos y tapa del enfriador de aceite.
34. Monte nuevos retenes de aceite, conecte los tubos del enfriador de aceite. Apriete a **15 N.m.**



PRECAUCION: El sobreapriete de los racores de los tubos del enfriador de aceite puede agrietar la tapa delantera.

35. Conecte el manguito inferior a la bomba de agua. Apriete la abrazadera.
36. Monte la polea de la bomba de agua. **Vea SISTEMA DE REFRIGERACION, Reparación.**
37. Monte el conjunto de radiador. **Vea SISTEMA DE REFRIGERACION, Reparación.**
38. Rellene el sistema de refrigeración. **Vea SISTEMA DE REFRIGERACION V8, Reglaje.**
39. Verifique/restituya el nivel del aceite de motor.
40. Baje el elevador.
41. Conecte el cable negativo de la batería.

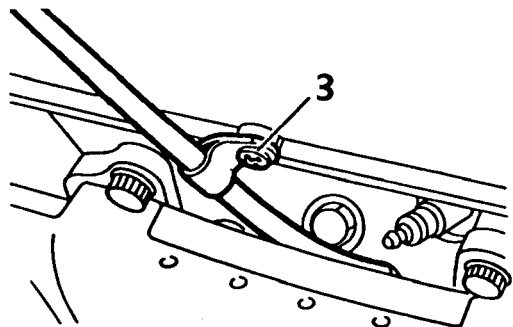
JUNTA DE TAPA DE CULATA - LADO IZQUIERDO

Reparación de servicio No. - 12.29.40 - Junta de tapa izquierda

Reparación de servicio No. - 12.29.41 - Junta de tapa derecha

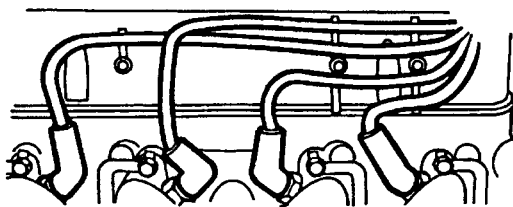
Desmontaje

1. Desconecte el cable negativo de la batería.
2. Desmonte la cámara de aireación. *Vea SISTEMA DE COMBUSTIBLE SFI, Reparación.*



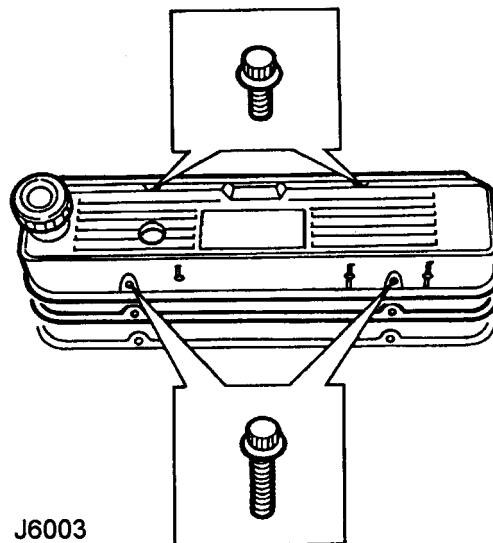
J6001

3. Quite el tornillo que sujeta el tubo de la varilla de nivel a la tapa de culata.



J6002

4. Desprenda los cables de las abrazaderas de guía, y desconéctelos de las 4 bujías.



J6003

5. Quite los 4 pernos que sujetan la tapa a la culata.
6. Desmonte la tapa de culata.
7. Desmonte y deseche la junta de la tapa de culata.

Montaje

8. Limpie las superficies de contacto entre la tapa de culata y la culata con el líquido de limpieza Bostik 6001 o equivalente. Deje que se seque.



NOTA: La junta puede montarse en una sola dirección. Hay que montarla con exactitud en el primer intento. Cualquier movimiento posterior rompería la unión.

9. Aplique una capa delgada de adhesivo (Bostik 1775, o equivalente) a la superficie de contacto de la tapa de culata y a la junta nueva. Use un pincel para distribuir la capa uniformemente. Espere hasta que el adhesivo esté seco al tacto.
10. Introduzca un extremo de la junta en la cavidad de la tapa, con su borde apoyado firmemente contra la pared de la cavidad y mantenga el resto de la junta apartado. Avance alrededor de la tapa, metiendo la junta a presión y asegurándose de que el borde quede apoyado firmemente contra la pared de la cavidad.



PRECAUCION: Deje la tapa en reposo durante treinta minutos antes de montarla.

11. Monte la tapa de culata y asegúrese de que los tornillos cortos están metidos del lado interior. Apriete a **9 N.m.**
12. Conecte los cables a las bujías y sujete las abrazaderas de guía a la tapa de culata.
13. Sujete el tubo de varilla de nivel a la tapa de culata.
14. Monte la cámara de aireación. *Vea SISTEMA DE COMBUSTIBLE SFI, Reparación.*
15. Conecte el cable negativo de la batería.



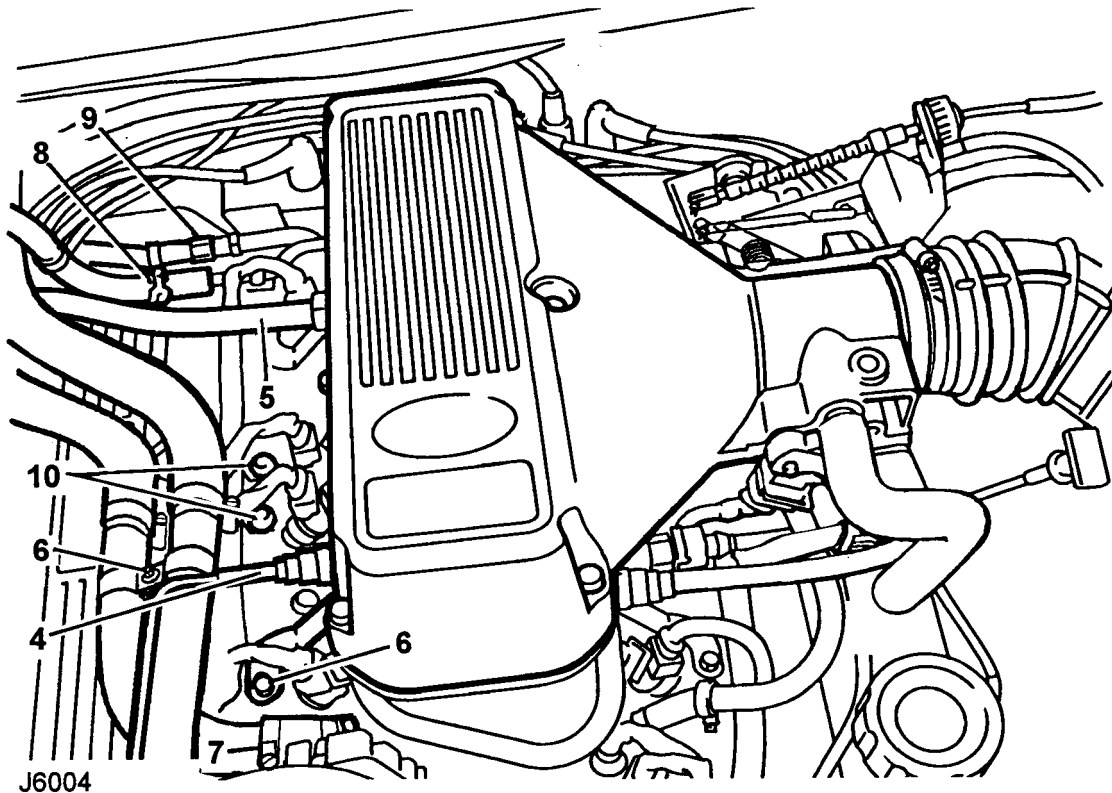
JUNTA DE TAPA DE CULATA - LADO DERECHO

Reparación de servicio No. - 12.29.41 - Junta de tapa derecha

1. Despresione el sistema de combustible. *Vea SISTEMA DE COMBUSTIBLE SFI, Reparación.*
2. Desconecte el cable negativo de la batería.

3. Vacíe el sistema de refrigeración. *Vea SISTEMA DE REFRIGERACION V8, Reglaje.*

NOTA: Deje el manguito desconectado.



4. Desconecte el tubo de purga del manguito de la cámara de aireación.
5. Desconecte el tubo de respiración de la tapa de culata.
6. Quite el perno que sujeta los soportes del tubo de refrigerante, y la tuerca que sujeta el soporte al colector.
7. Afloje la abrazadera y desconecte del tubo el manguito de retorno de refrigerante.

PRECAUCION: Tapone el racor.

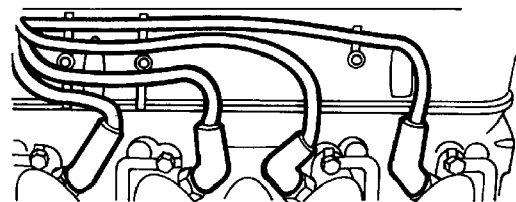


8. Afloje la abrazadera y desconecte del tubo el manguito de retorno de combustible.
9. Desconecte el manguito de combustible del tubo de inyectores.

PRECAUCION: Use 2 llaves.

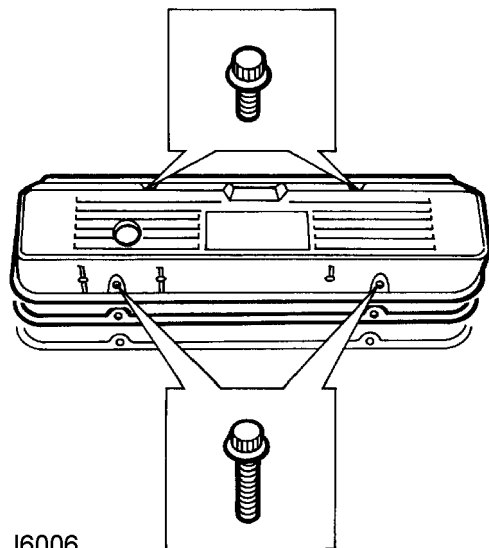


10. Quite las 2 tuercas que sujetan los soportes del mazo de cables motor al colector.



J6005

11. Desprenda los 4 cables de alta tensión de los 2 soportes de la tapa de culata.



J6006

12. Quite los 4 pernos que sujetan la tapa a la culata.
13. Desmonte la tapa de culata.
14. Desmonte y deseche la junta de la tapa de culata.

Montaje

15. Limpie las superficies de contacto entre la tapa de culata y la culata con el líquido de limpieza Bostik 6001 o equivalente. Deje que se seque.



NOTA: La junta puede montarse en una sola dirección. Hay que montarla con exactitud en el primer intento. Cualquier movimiento posterior rompería la unión.

16. Aplique una capa delgada de adhesivo (Bostik 1775, o equivalente) a la superficie de contacto de la tapa de culata y a la junta nueva. Use un pincel para distribuir la capa uniformemente. Espere hasta que el adhesivo esté seco al tacto.
17. Introduzca un extremo de la junta en la cavidad de la tapa, con su borde apoyado firmemente contra la pared de la cavidad y mantenga el resto de la junta apartado. Avance alrededor de la tapa, metiendo la junta a presión y asegurándose de que el borde quede apoyado firmemente contra la pared de la cavidad.



PRECAUCION: Deje la tapa en reposo durante treinta minutos antes de montarla.

18. Monte la tapa de culata y asegúrese de que los tornillos cortos están metidos del lado interior. Apriete a **9 N.m.**
19. Conecte los manguitos de alimentación y retorno de combustible.
20. Monte los cables de alta tensión en los soportes de retención.
21. Sujete el mazo de cables motor en sus soportes.
22. Conecte los tubos de refrigerante a los manguitos, y sujete sus soportes.
23. Conecte el manguito de respiración a la tapa de culata.
24. Conecte el manguito de purga a la cámara de aireación.
25. Conecte el manguito inferior al radiador.
26. Rellene el sistema de refrigeración. **Vea SISTEMA DE REFRIGERACION V8, Reglaje.**
27. Conecte el cable negativo de la batería.

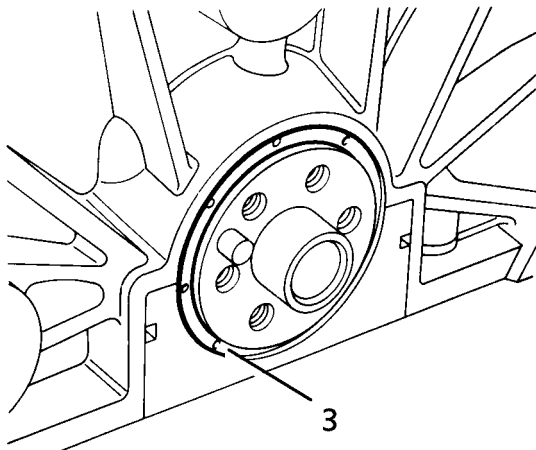


RETEN DE ACEITE TRASERO DEL CIGUEÑAL

Reparación de servicio No. - 12.21.20

Desmontaje

1. **Vehículos con transmisión manual:** Desmonte el volante motor. *Vea MOTOR 3.9 V8, Reparación.*
2. **Vehículos con transmisión automática:** Desmonte el disco de embrague. *Vea MOTOR 4.0 V8, Reparación.*



12M7016

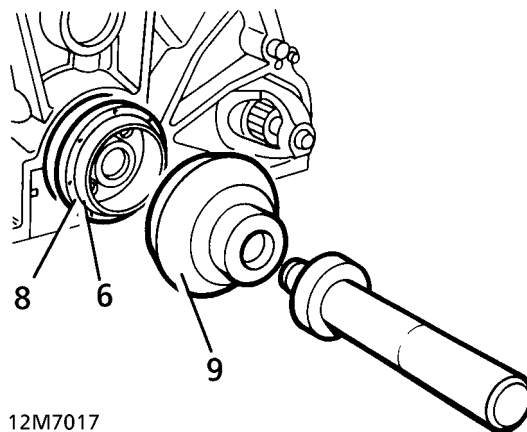
3. Quite el retén de aceite de su alojamiento.



PRECAUCION: No dañe el alojamiento del retén, ni su superficie de frotamiento en el cigüeñal.

Montaje

4. Asegúrese de que estén limpios tanto el alojamiento como la superficie de frotamiento del retén en el cigüeñal.
5. Asegúrese de que están limpias las superficies de contacto del volante motor y del cigüeñal.
6. Lubrique la guía de retenes LRT-12-095 con aceite limpio de motor. Posicione sobre el cubo del cigüeñal.



12M7017

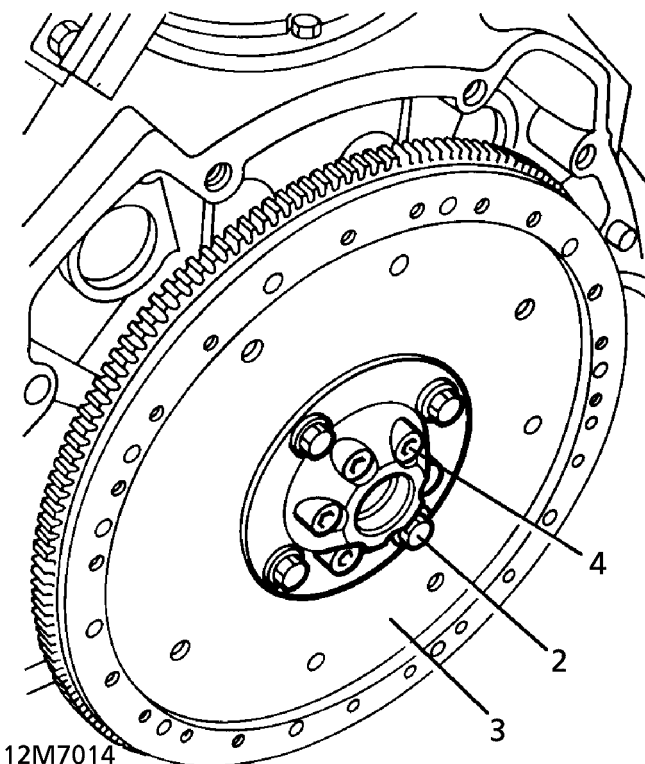
7. Lubrique el labio del retén de aceite.
8. Posicione el retén derechamente. Desmonte la guía.
9. Asiente el retén en su alojamiento con LRT-12-091.
10. **Vehículos con transmisión manual:** Monte el volante motor. *Vea MOTOR 3.9 V8, Reparación.*
11. **Vehículos con transmisión automática:** Monte el disco de embrague. *Vea MOTOR 4.0 V8, Reparación.*

DISCO DE EMBRAGUE - TRANSMISION AUTOMATICA

Reparación de servicio No. - 12.53.13

Desmontaje

1. Desmonte la caja de cambios automática y el convertidor de par. **Vea CAJA DE CAMBIOS AUTOMATICA, Reparación.**



2. Quite los 4 pernos del anillo de sujeción. Recoja el anillo de sujeción.
3. Desmonte del alineador del cubo el conjunto de disco de embrague flexible/corona del volante motor.
4. Quite los 6 tornillos del alineador del cubo. Retire el alineador de cubos del cigüeñal. Recoja el suplemento de ajuste.
5. Examine el disco de embrague en busca de grietas o deformación. Examine la corona del volante motor en busca de dientes rotos o desconchados. Si cualquiera de los citados componentes acusara algún daño, monte un conjunto nuevo.

Montaje

6. Asegúrese de que estén limpias todas las superficies de contacto.
7. Monte el suplemento y alineador del cubo en el cigüeñal.
8. Meta los tornillos del alineador del cubo. Apriete a **85 N.m.**
9. Monte el disco de embrague y el anillo de sujeción.
10. Meta los pernos del anillo de sujeción. Apriete a **45 N.m.**



NOTA: Sólo es necesario cambiar el suplemento del disco de embrague cuando se monta un nuevo cigüeñal o alineador del cubo.

11. Monte la caja de cambios automática y el conjunto de convertidor. **Vea CAJA DE CAMBIOS AUTOMATICA, Reparación.**

EJE DE BALANCINES - REVISION

Reparación de servicio No. - 12.29.29 - Eje de balancines - revisión

Vea el Manual de Revisión del Motor 4.0/4.6 V8

TAQUES - GRUPO MOTOPROPULSOR

Reparación de servicio No. - 12.29.57 - Taqués - grupo motopropulsor

Vea el Manual de Revisión del Motor 4.0/4.6 V8

12 - MOTOR

INDICE

Página

MPI

DESCRIPCION Y FUNCIONAMIENTO

DESCRIPCION	1
COMPONENTES DEL BLOQUE DE CILINDROS	4
COMPONENTES DE LA CULATA	6
COMPONENTES DE LA CORREA DE LA DISTRIBUCION	8

REPARACION

RETEN DE ACEITE DELANTERO DEL ARBOL DE LEVAS	1
TAPON DE ACEITE TRASERO DE LOS ARBOLES DE LEVAS DE ADMISION-ESCAPE	3
RETEN DE ACEITE DELANTERO DEL CIGÜEÑAL	4
RETEN DE ACEITE TRASERO DEL CIGÜEÑAL	5
MOTOR	6
JUNTA DEL CARTER INFERIOR DEL MOTOR	13
JUNTA DE LA CULATA	14
JUNTA DE LA TAPA DE LOS ARBOLES DE LEVAS	19
CORREA DE LA DISTRIBUCION	20
COMPROBACION DE LA CORREA DE LA DISTRIBUCION	23

PARES DE APRIETE ESPECIFICADOS

PARES DE APRIETE	1
------------------------	---

HERRAMIENTAS DE SERVICIO

MOTOR	1
-------------	---





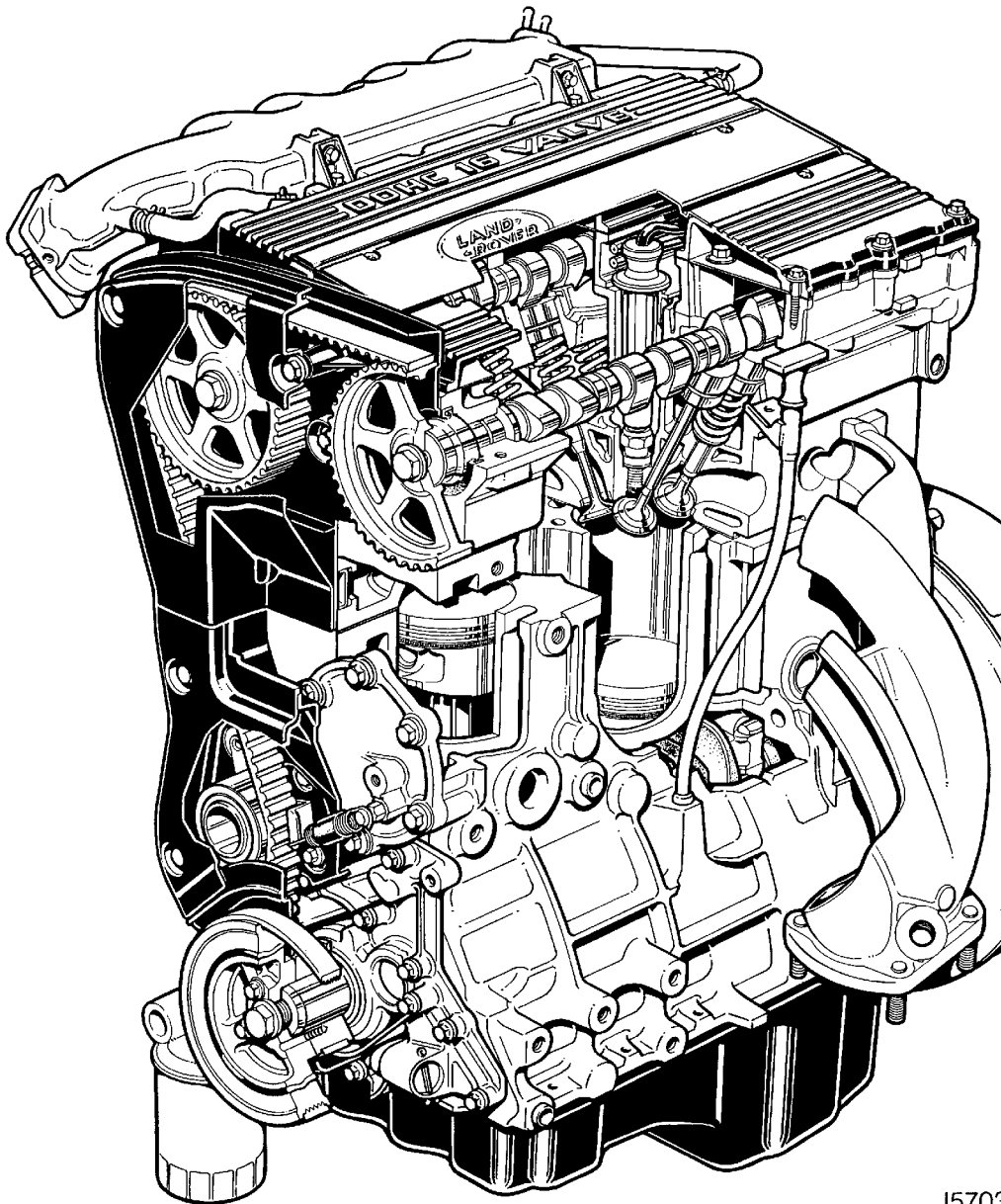
DESCRIPCION

El motor de la serie "T" es de cuatro cilindros, refrigerado por agua, con bloque de fundición, culata de aleación de aluminio y dos soportes o alojamientos de aleación de aluminio para los árboles de levas.

El bloque incorpora cilindros mandrinados directamente y enlazados para aportar buena rigidez estructural. El cigüeñal es de cinco apoyos, con absorción del juego axial por arandelas de empuje puestas a cada lado del cojinete del centro.

Los sombreretes de los cojinetes del cigüeñal se colocan en el bloque por medio de espigas de coincidencia; los medios casquillos de los cojinetes nos. 1, 3 y 5 tienen estrías en toda la superficie, en tanto que los de los cojinetes nos. 2 y 4 son lisos.

La culata lleva dos árboles de levas que accionan cuatro válvulas por cada cilindro mediante taqués hidráulicos. Los dos árboles de levas son accionados por la correa de la distribución y giran directamente en apoyos mandrinados en la culata y en los soportes. Las tapas de plástico se sujetan con tornillos a los soportes de los árboles.



J5703

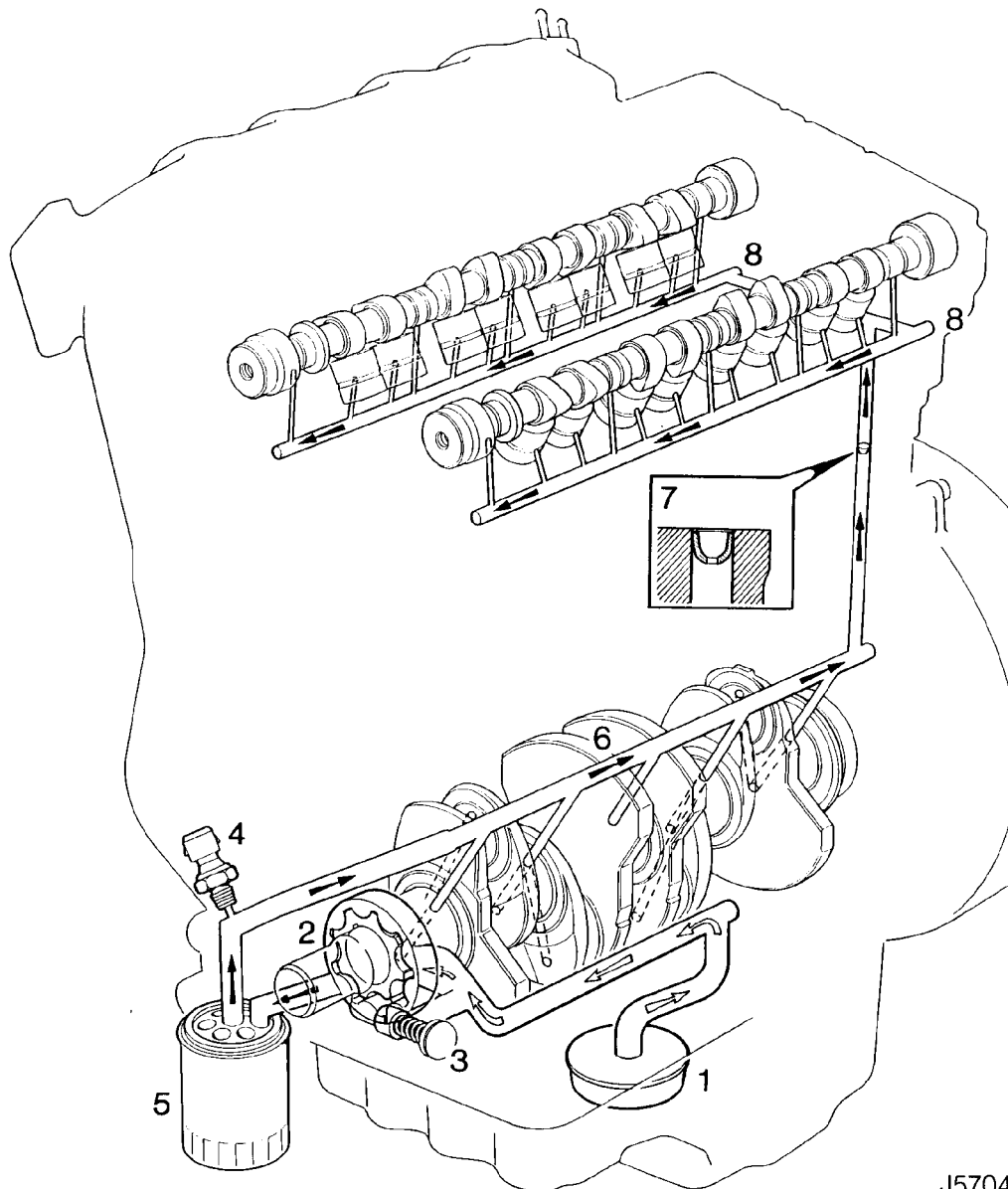
12 MOTOR

Los pistones de aleación de aluminio con revestimiento de estaño tienen dos segmentos de compresión y un rascador y se sujetan a las bielas por medio de bulones semiflotantes que ajustan apretados en los casquillos. Los bulones quedan descentrados hacia el lado de empuje de los pistones para reducir la resistencia de rozamiento.

Las bielas se apoyan en medios casquillos lisos que ajustan en sus cabezas.

La correa de la distribución, dentada por el interior, es movida por un piñón enchavetado en el cigüeñal, y la tensión de la correa se regula mediante un tensor semiautomático.

La bomba de aceite, de tipo cicloide, está montada en el frente del motor y lleva el retén de aceite delantero del cigüeñal. El movimiento se transmite a la bomba por una chaveta semicircular calada en el cigüeñal.



J5704



Lubricación

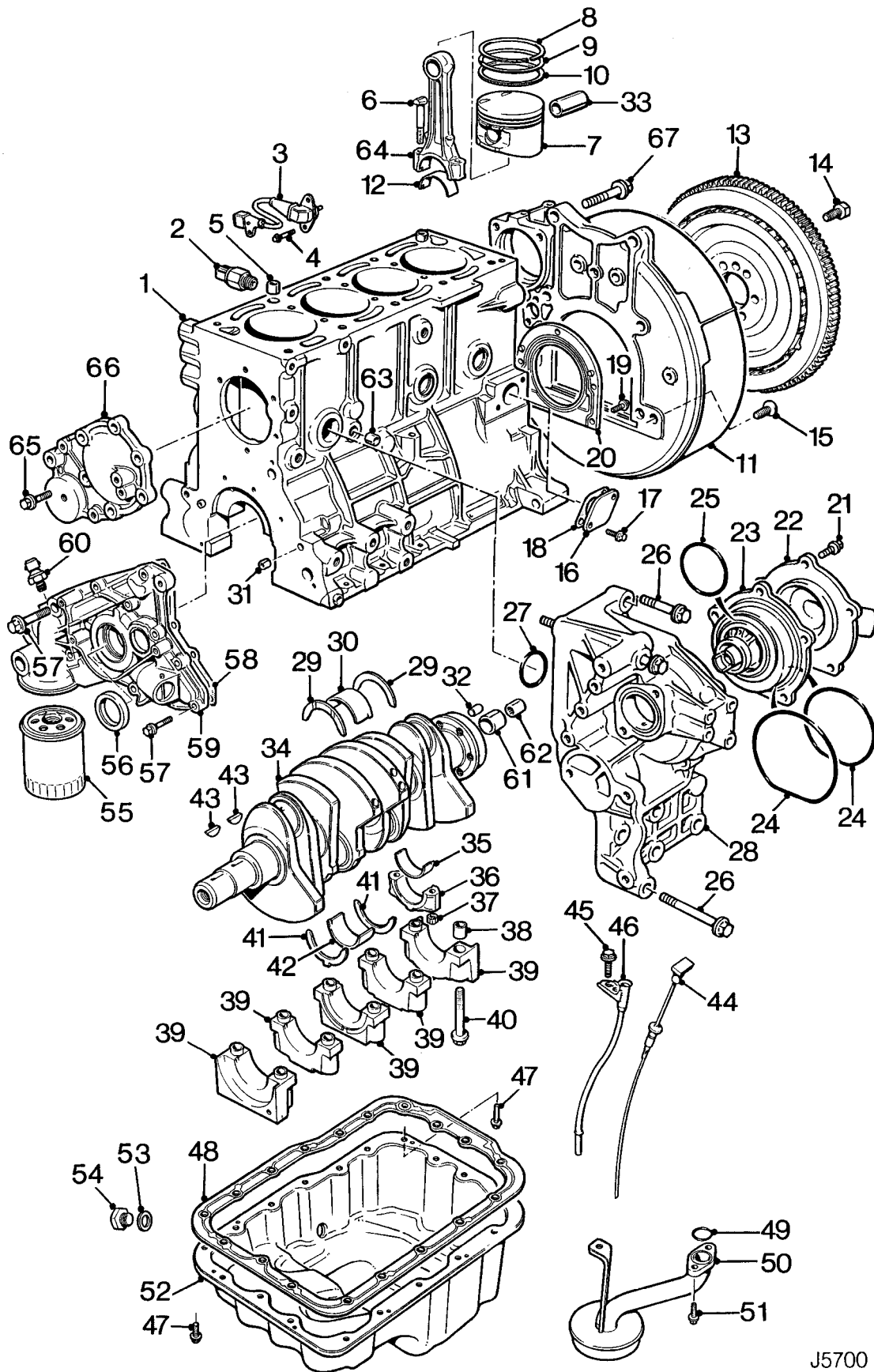
La bomba (2) aspira el aceite desde el cárter inferior de acero estampado a través de un colador (1); una válvula de descarga (3) que forma parte de la bomba libera el exceso de presión. El sensor de presión baja (4) acusa la presión del aceite en la galería principal, en el lado de salida del filtro. El aceite a presión atraviesa el filtro de paso total (5) y llega a las perforaciones internas del cigüeñal, por las que se dirige a cada uno de los cojinetes del cigüeñal y de las bielas pasando por los cojinetes 1, 3 y 5 del cigüeñal (6). Por una perforación en el bloque el aceite pasa por un reductor (7) a la culata, donde continúa por más perforaciones hacia los taqués hidráulicos y los apoyos de los árboles de levas (8). Los bulones y los casquillos de los pies de las bielas se lubrican por barboteo desde los cojinetes de las cabezas de bielas.

Ventilación del cárter

Con excepción de dos tubos flexibles conectados desde la tapa del árbol de levas de admisión al colector de admisión y el cuerpo de la mariposa de gases, toda la ventilación del cárter tiene lugar por huecos internos de la culata y del bloque. La tapa del árbol de levas de admisión lleva un parallamas de tela metálica por encima de las conexiones del tubo respiradero.

COMPONENTES DEL BLOQUE DE CILINDROS

1. Bloque
2. Sensor de picado
3. Sensor del cigüeñal
4. Tornillo - sensor del cigüeñal
5. Espiga de coincidencia - culata
6. Tornillo - biela
7. Pistón
8. 1er segmento de compresión
9. 2º segmento de compresión
10. Segmento rascador
11. Placa adaptadora para la caja de cambios
12. Medio casquillo superior de cojinete de cabeza de biela
13. Volante
14. Tornillo - volante
15. Tornillo Torx - placa adaptadora de la caja de cambios
16. Placa obturadora
17. Tornillo - placa obturadora
18. Junta
19. Tornillo - alojamiento del retén de aceite trasero del cigüeñal
20. Retén de aceite trasero del cigüeñal y alojamiento
21. Tornillo - tapa de bomba de agua
22. Tapa de bomba de agua
23. Rodete
24. Juntas
25. Junta tórica
26. Tornillos - bomba de agua
27. Junta tórica
28. Cuerpo de bomba de agua
29. Mitades superiores de arandelas de empuje
30. Medio casquillo superior de cojinete del cigüeñal
31. Espiga de coincidencia - bomba de aceite
32. Espiga de coincidencia - volante
33. Bulón
34. Cigüeñal
35. Medio casquillo superior de cojinete de cabeza de biela
36. Sombrerete de cabeza de biela
37. Tuerca - sombrerete de cabeza de biela
38. Espiga de coincidencia - sombrerete de cojinete del cigüeñal
39. Sombreretes - cojinetes del cigüeñal
40. Tornillo - sombrerete de cojinete del cigüeñal
41. Mitades inferiores de arandelas de empuje
42. Medio casquillo inferior de cojinete del cigüeñal
43. Chavetas semicirculares
44. Varilla de medida de aceite
45. Tornillo - tubo de varilla de medida de aceite
46. Tubo de varilla de medida de aceite
47. Tornillos - cárter inferior
48. Junta - cárter inferior
49. Junta tórica
50. Colador de aceite
51. Tornillos - colador de aceite
52. Cárter inferior
53. Arandela de tapón de vaciado
54. Tapón de vaciado
55. Elemento del filtro de aceite
56. Retén de aceite delantero del cigüeñal
57. Tornillos - bomba de aceite
58. Junta - bomba de aceite
59. Bomba de aceite
60. Interruptor de presión del aceite
61. Casquillo del macho del cigüeñal
62. Cojinete del macho del cigüeñal
63. Espiga de coincidencia - bomba de agua
64. Biela
65. Tornillos de la placa de apoyo del tensor de la correa
66. Placa de apoyo del tensor de la correa
67. Tornillo - placa adaptadora de la caja de cambios



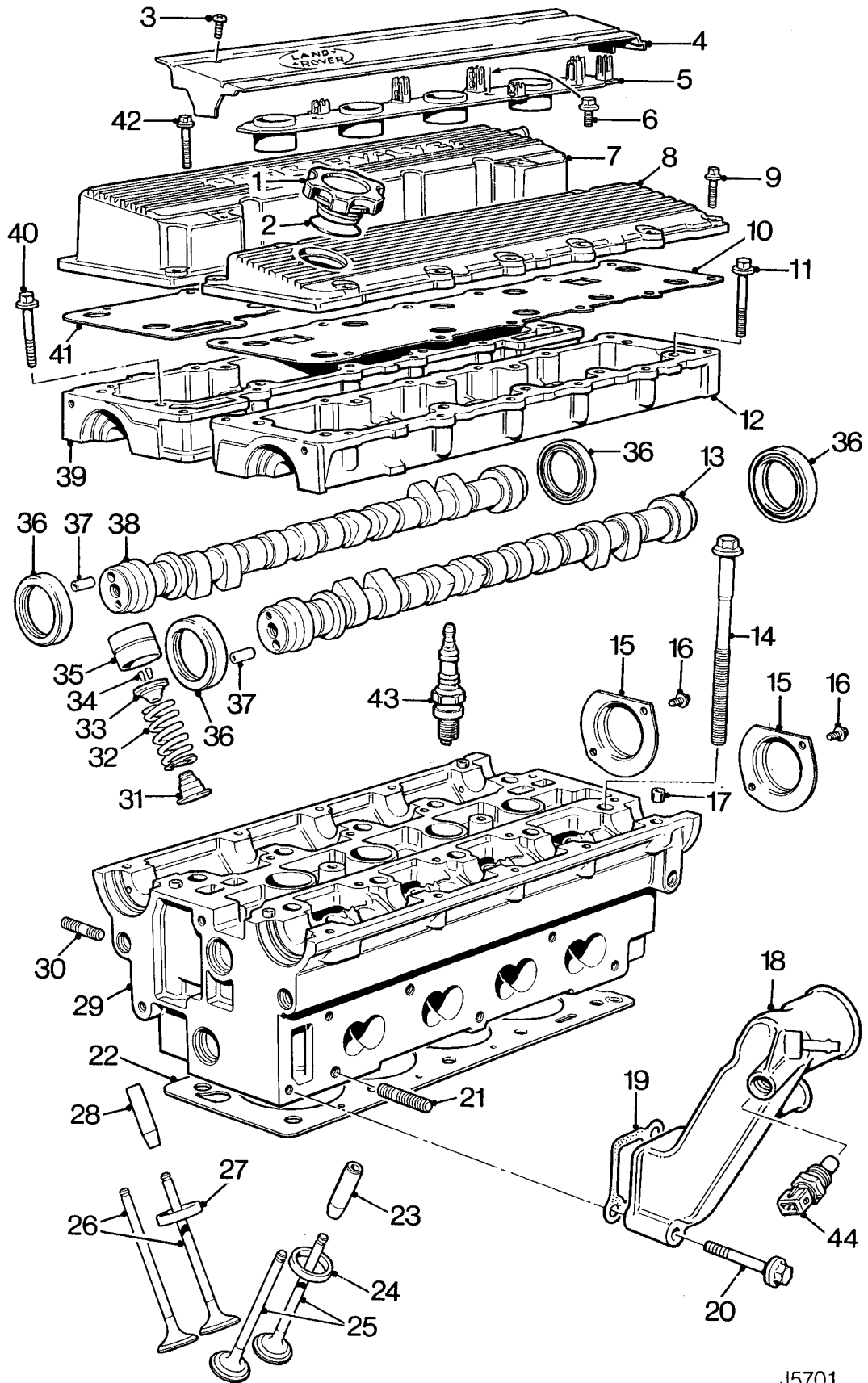
J5700

COMPONENTES DE LA CULATA

1. Tapón de llenado de aceite del motor
2. Junta del tapón de llenado
3. Tornillo - tapa de las bujías
4. Tapa de las bujías
5. Placa para cables de A.T.
6. Tornillo - placa para cables de A.T.
7. Tapa del árbol de levas de admisión
8. Tapa del árbol de levas de escape
9. Tornillo - Tapa del árbol de levas de escape
10. Junta/placa deflectora de la tapa del árbol de levas de escape
11. Tornillo - soporte del árbol de levas de escape
12. Soporte del árbol de levas de escape
13. Arbol de levas de escape
14. Tornillo de la culata
15. Placa obturadora
16. Tornillo - placa obturadora
17. Espiga de coincidencia - soporte de árbol de levas
18. Codo de salida del refrigerante
19. Junta
20. Tornillo - codo de salida del refrigerante
21. Espárrago - colector de escape
22. Junta de la culata
23. Guía - válvula de escape
24. Asiento postizo de válvula de escape
25. Válvulas de escape
26. Válvulas de admisión
27. Asiento postizo de válvula de admisión
28. Guía - válvula de admisión
29. Culata
30. Espárrago - colector de admisión
31. Retén de aceite de vástago de válvula
32. Muelle de válvula
33. Platillo de muelle de válvula
34. Medias chavetas
35. Taqué
36. Retenes de aceite de árboles de levas
37. Tetones de arrastre - piñones de la distribución
38. Arbol de levas de admisión
39. Soporte de árbol de levas de admisión
40. Tornillo - soporte de árbol de levas de admisión
41. Junta/placa deflectora de tapa de árbol de levas de admisión
42. Tornillo - tapa de árbol de levas de admisión
43. Bujías
44. Sensor de temperatura del refrigerante



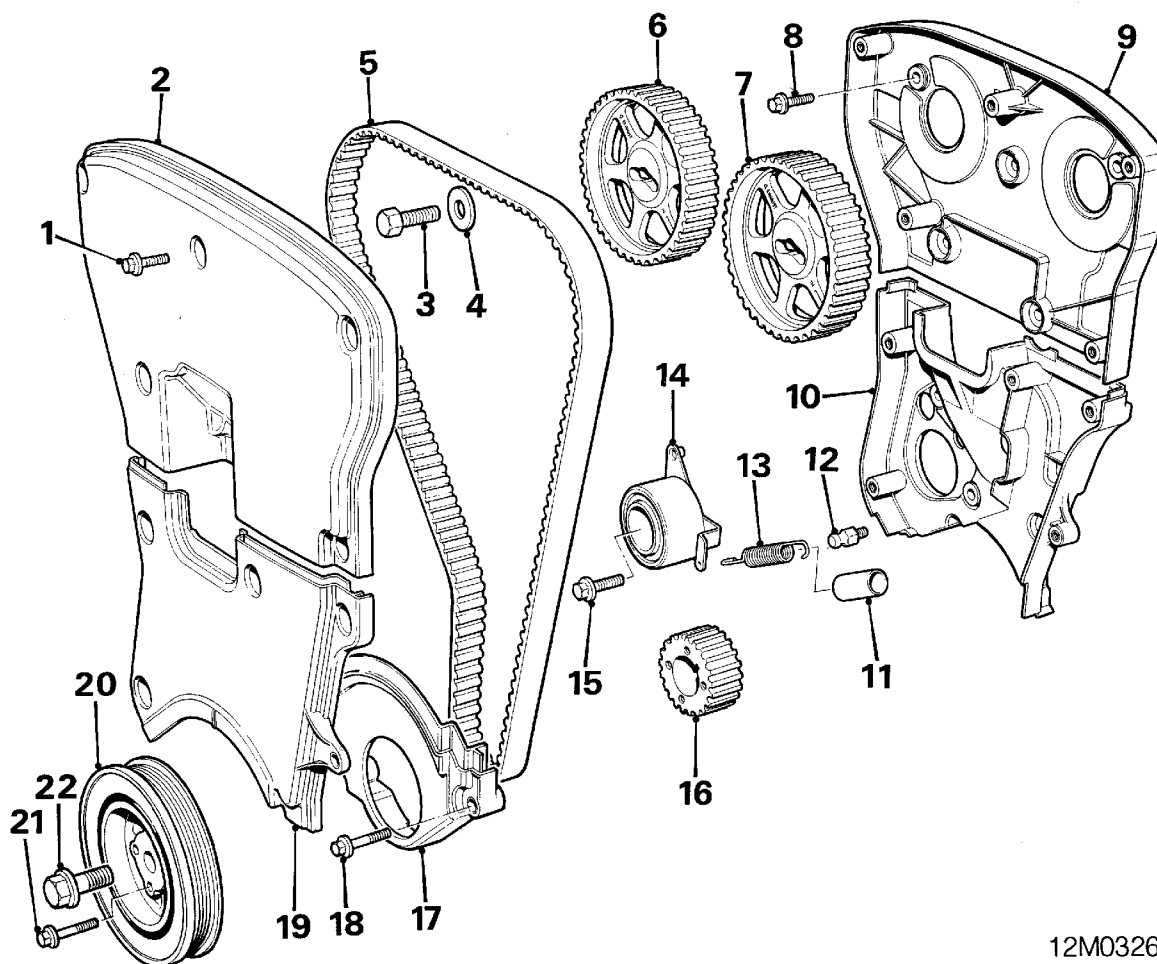
NOTA: Las piezas 15, 16 y 36 se han sustituido en los motores actuales por un tapón de aceite. *Vea Reparación.*



J5701

COMPONENTES DE LA CORREA DE LA DISTRIBUCION

- | | |
|---|--|
| <ol style="list-style-type: none"> 1. Tornillo - tapa de arriba de la correa 2. Tapa de arriba de la correa de la distribución 3. Tornillo - piñón de árbol de levas 4. Arandela lisa 5. Correa de la distribución 6. Piñón del árbol de levas de admisión 7. Piñón del árbol de levas de escape 8. Tornillo - placa de apoyo de la tapa de arriba de la correa 9. Placa de apoyo de tapa de arriba de la correa 10. Placa de apoyo de tapa de abajo de la correa 11. Manguito de muelle del tensor 12. Tornillo de anclaje | <ol style="list-style-type: none"> 13. Muelle del tensor 14. Polea del tensor 15. Tornillo de fijación del tensor 16. Engranaje del cigüeñal 17. Tapa de abajo de la correa de la distribución 18. Tornillo - tapa de abajo de la correa de la distribución 19. Tapa del centro de la correa de la distribución 20. Polea del cigüeñal 21. Tornillo de polea/engranaje del cigüeñal 22. Tornillo de polea del cigüeñal |
|---|--|



12M0326

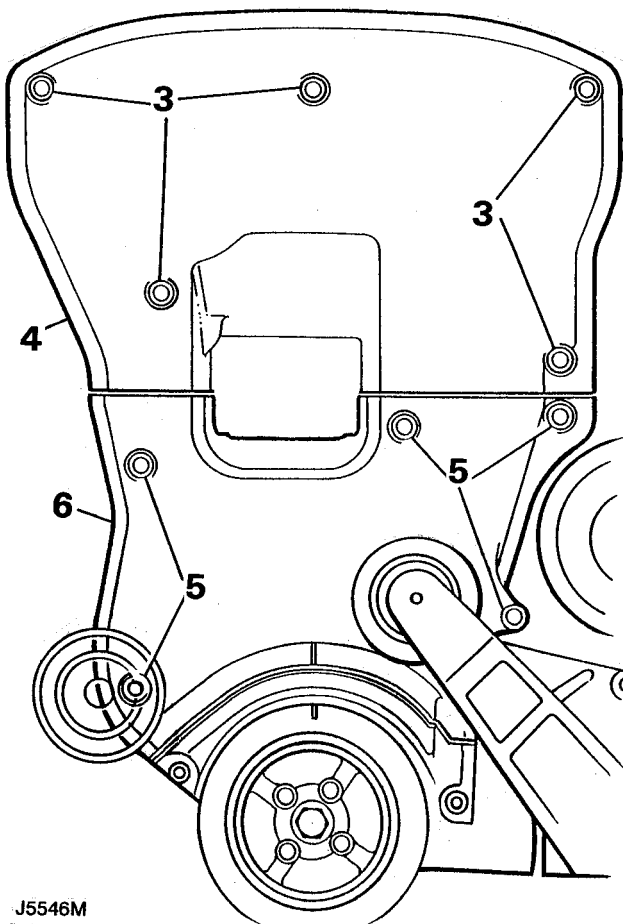


RETEN DE ACEITE DELANTERO DEL ARBOL DE LEVAS

Reparación de servicio No. - 12.13.07 - Escape
Reparación de servicio No. - 12.13.09 - Admisión

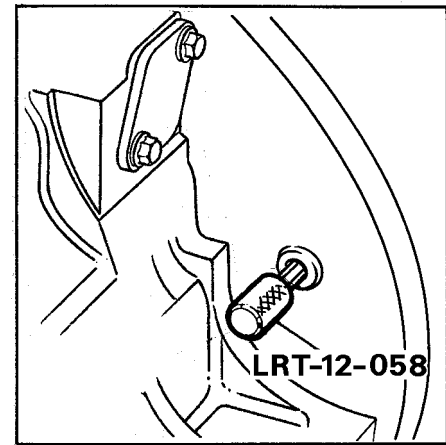
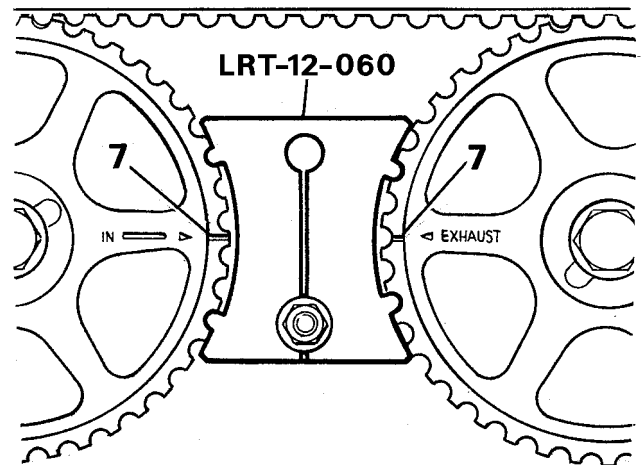
Desmontaje

1. Desconecte el cable negativo de la batería.
2. Desmontar la correa de transmisión. **Vea MANTENIMIENTO.**
3. Quitar los 5 tornillos de la tapa de arriba de la correa de la distribución.
4. Quitar la tapa de arriba de la correa de la distribución.
5. Quitar los 5 tornillos de la tapa del centro de la correa de la distribución.
6. Quitar la tapa del centro de la correa de la distribución.

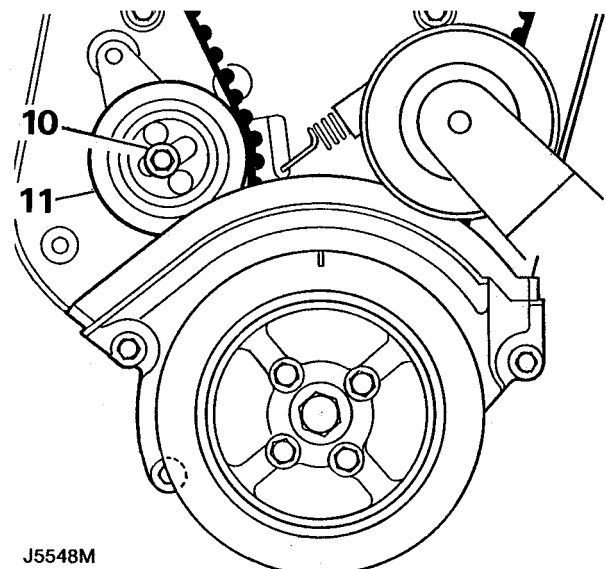


7. Girar el cigüeñal para enfrentar las marcas de reglaje de los piñones de los árboles de levas - 90° antes del PMS.
8. Poner la herramienta LRT-12-058 para inmovilizar el volante.

9. Poner la herramienta LRT-12-060 para inmovilizar los piñones de los árboles de levas.



10. Aflojar el tornillo del tensor de la correa de la distribución.
11. Apartar el tensor de la correa y apretar su tornillo.
12. Sacar la correa de los piñones de los árboles de levas.



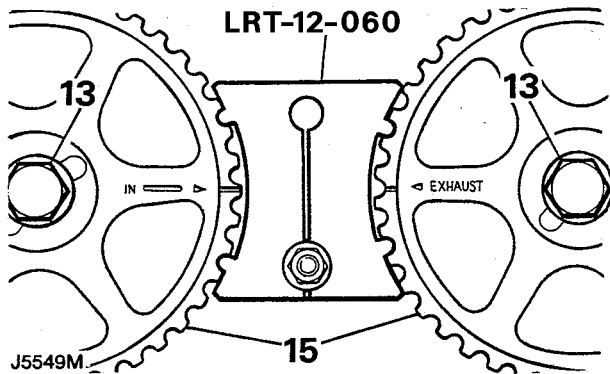
12 MOTOR

13. Quitar los 2 tornillos que sujetan los piñones a los árboles de levas.
14. Quitar la herramienta LRT-12-060.

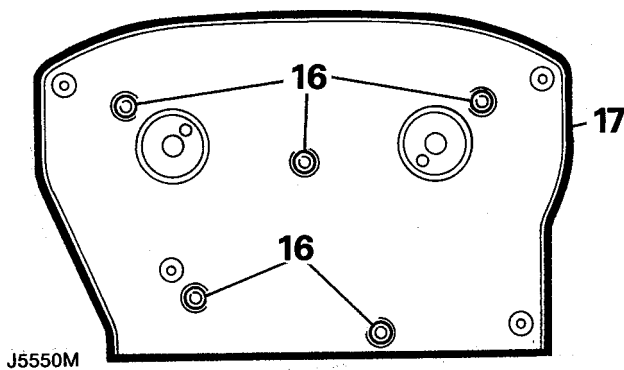


PRECAUCION: o girar los árboles.

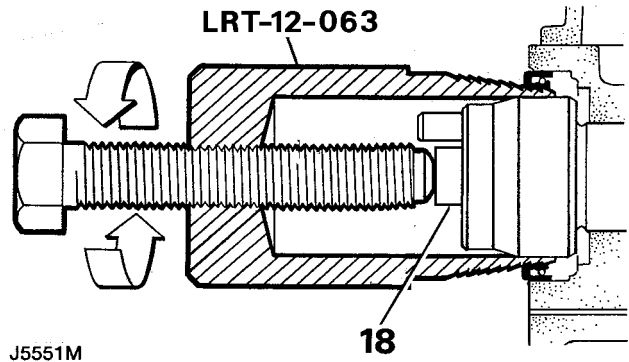
15. Sacar los piñones, tomando nota de las marcas de identificación "IN" (admisión) y "EXHAUST" (escape).



16. Quitar los 5 tornillos que sujetan la placa de apoyo de arriba de la correa de la distribución.
17. Quitar la placa.



18. Extraer los retenes empleando la herramienta LRT-12-063; poner el apoyo como se indica.

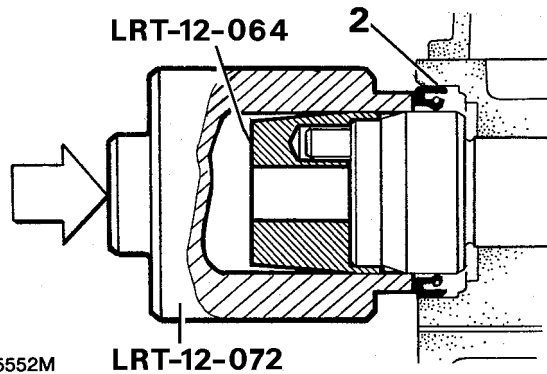


Montaje

1. Limpiar la parte de cierre de la culata y del árbol, procurando desalojar todas las trazas de goma -sin raspar.
2. Usando las herramientas LRT-12-064 y LRT-12-072, poner retenes de aceite nuevos para los árboles de levas.



PRECAUCION: Cerciorarse de que no se retuerza el labio del retén.



J5552M

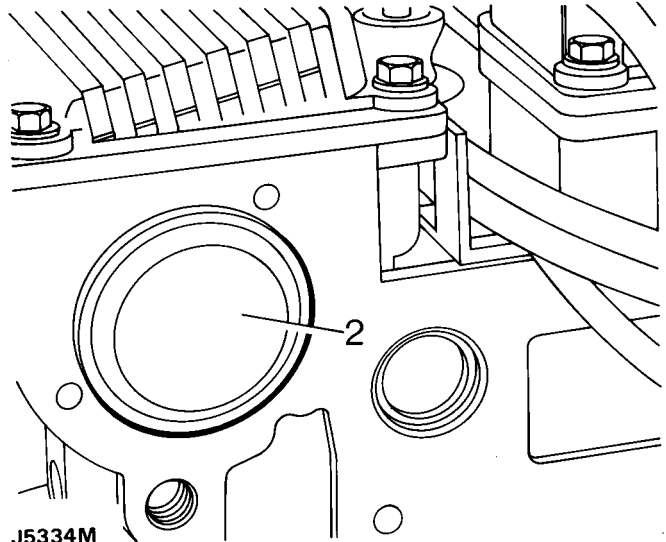
Para información sobre fuerzas de apriete. **Vea Pares de apriete especificados.**

3. Montar la placa de apoyo de arriba de la correa de la distribución y apretar los tornillos con la fuerza prescrita.
4. Montar los piñones de los árboles de levas, teniendo en cuenta las marcas de identificación "IN" (admisión) y "EXHAUST" (escape).
5. Poner los tornillos del centro de los piñones de los árboles de levas, pero sin apretarlos.
6. Cerciorarse de que están enfrentadas las marcas de la distribución.
7. Colocar la herramienta de inmovilización de los árboles de levas LRT-12-060.
8. Apretar con la fuerza prescrita los tornillos de los piñones de los árboles de levas.
9. Montar la correa de la distribución. **Vea esta sección.**
10. Ajustar la tensión de la correa.
11. Quitar del volante la herramienta LRT-12-058.
12. Montar la tapa del centro de la correa de la distribución y apretar los tornillos con la fuerza prescrita.
13. Montar la tapa de arriba de la correa de la distribución y apretar los tornillos con la fuerza prescrita.
14. Montar la correa de transmisión. **Vea MANTENIMIENTO.**
15. Conecte el cable negativo de la batería.

TAPON DE ACEITE TRASERO DE LOS ARBOLES DE LEVAS DE ADMISION-ESCAPE

Desmontaje

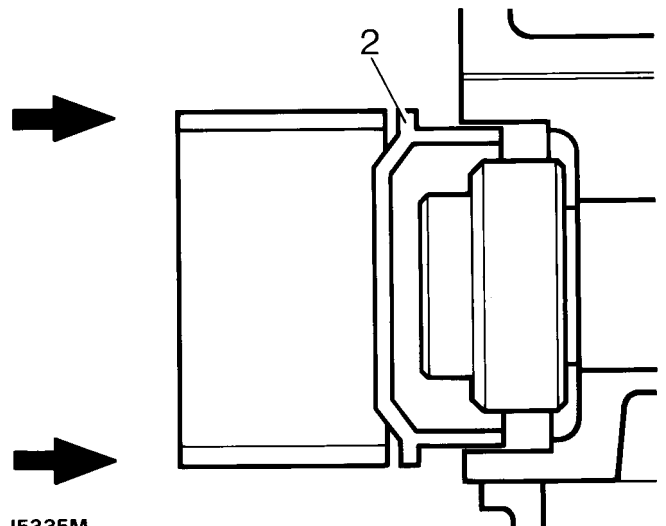
1. Desmontar la culata.
2. Sacar el tapón de aceite trasero apalancando.



J5334M

Montaje

1. Limpiar el alojamiento del tapón.
2. Poner un tapón nuevo haciendo fuerza sólo en el borde exterior.



J5335M

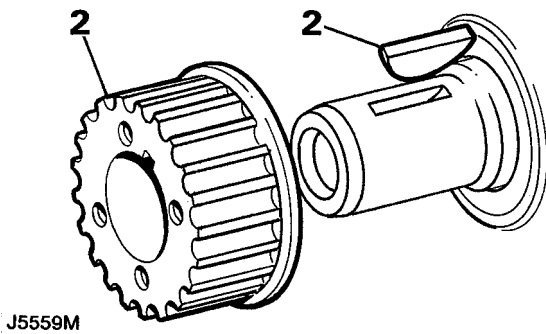
3. Montar la culata.

RETEN DE ACEITE DELANTERO DEL CIGÜEÑAL

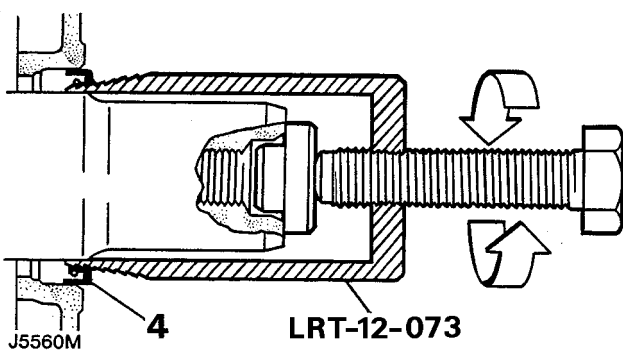
Reparación de servicio No. - 12.21.14

Desmontaje

1. Quitar la correa de la distribución. **Vea esta sección.**
2. Sacar del cigüeñal el engranaje de la distribución corriéndolo, y extraer la chaveta.

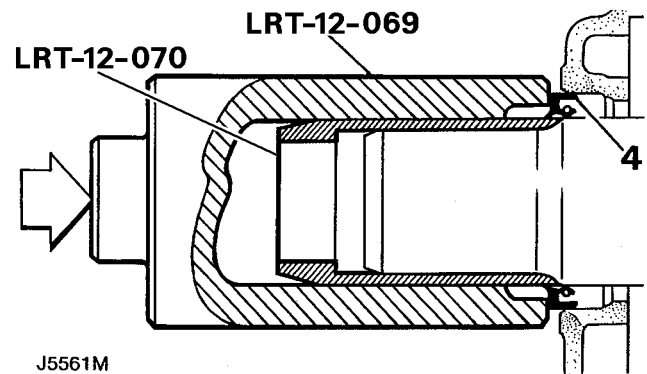


3. Cerciorarse de que el agujero está libre de rebabas; poner y apretar la herramienta LRT-12-073 en el retén de aceite delantero del cigüeñal.
4. Haciendo uso del apoyo de la herramienta, apretar el tornillo del centro para extraer el retén.
5. Quitar del cigüeñal el botón de empuje.



Montaje

1. Limpiar bien el hueco para el retén y la superficie de rodadura del cigüeñal empleando un trapo que no deje residuos. Limpiar el engranaje y la polea del cigüeñal.
2. Lubricar con aceite de motor las superficies de cierre del retén de aceite.
3. Poner la herramienta LRT-12-070 en el cigüeñal.
4. Colocar el retén nuevo en el cigüeñal, empujarlo hasta su sitio empleando el útil LRT-12-069 y quitar el protector.



5. Poner la chaveta en el cigüeñal y correr el engranaje por éste.
6. Montar y tensar la correa de la distribución. **Vea esta sección.**

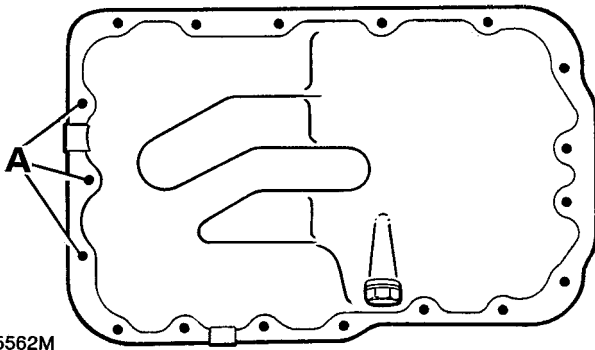


RETEN DE ACEITE TRASERO DEL CIGÜEÑAL

Reparación de servicio No. - 12.21.20

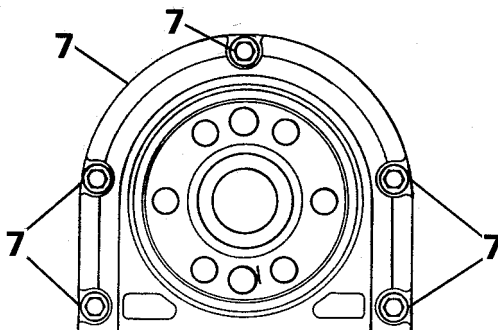
Desmontaje

1. Desmontar la caja de cambios.
2. Desmontar el embrague.
3. Desmontar el volante.
4. Vaciar el aceite del motor.
5. Poner el tapón del cárter inferior, renovando la arandela si está estropeada, y apretarlo con la fuerza prescrita.
6. Aflojar los 15 tornillos del cárter inferior aproximadamente 3 vueltas, dejando bajar el cárter inferior desde la parte del alojamiento del retén de aceite trasero. No aflojar los 3 tornillos **A** de alrededor de la carcasa de la bomba de aceite.



J5562M

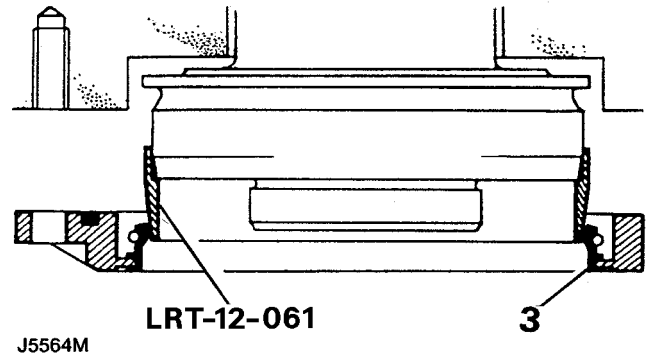
7. Quitar los tornillos que sujetan el alojamiento del retén de aceite y sacar el retén y el alojamiento.



J5563M

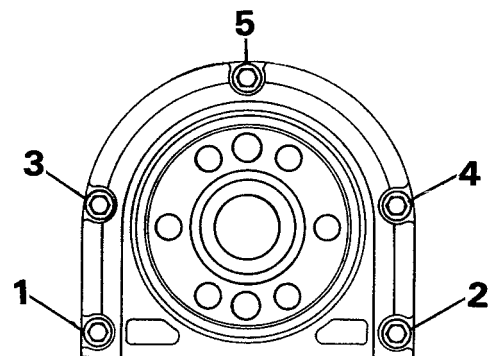
Montaje

1. Limpiar la parte del bloque donde asienta el retén y la parte accesible de la junta del cárter inferior. La junta tiene que cambiarse si está estropeada.
2. Lubricar con aceite de motor las superficies de cierre del retén.
3. Poner la herramienta LRT-12-061 por encima del macho del cigüeñal y montar el conjunto del retén de aceite y su alojamiento.
4. Quitar la herramienta.



J5564M

5. Poner los tornillos del alojamiento del retén y apretarlos con la fuerza prescrita siguiendo el orden indicado. **10Nm**



J5565M

6. Apretar los tornillos del cárter inferior con la fuerza prescrita y siguiendo el orden correcto. **Vea esta sección.**
7. Montar el volante.
8. Montar el embrague.
9. Montar la caja de cambios.

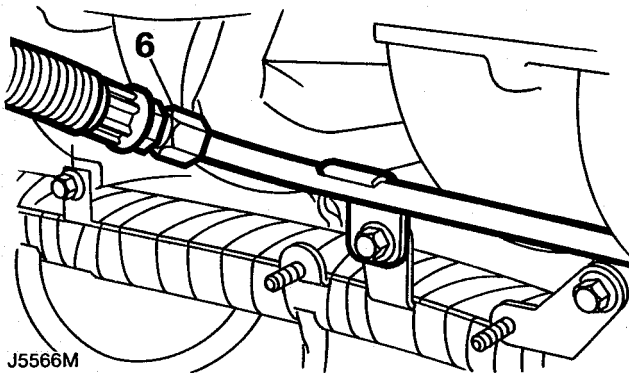
MOTOR

Reparación de servicio No. - 12.41.01

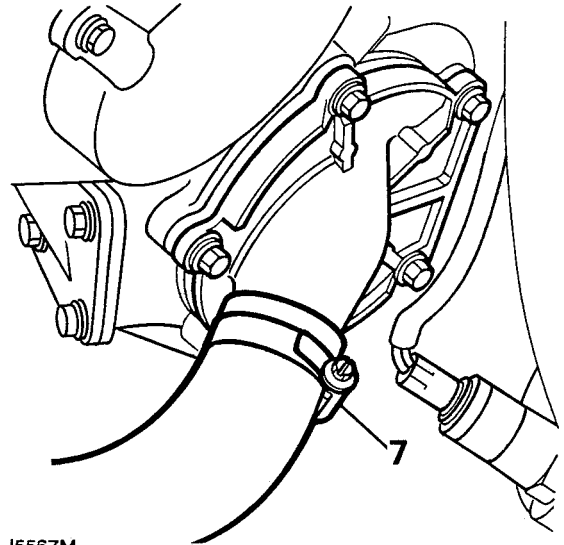
Desmontaje

1. Poner el vehículo en la rampa.
2. Quitar la correa de transmisión. *Vea MANTENIMIENTO.*
3. Desmontar el radiador. *Vea SISTEMA DE REFRIGERACION, Reparación.*
4. Desmontar el capó. *Vea CHASIS Y CARROCERIA, Reparación.*
5. Vaciar el aceite del motor.
6. Poner trapos de material absorbente alrededor del racor que conecta el tubo de alimentación al conducto de reparto de combustible.
Desenroscar el racor para que se descargue la presión.

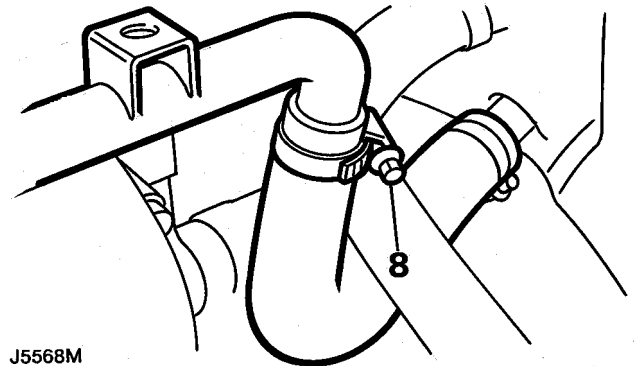
PRECAUCION: Taponar las conexiones



7. Aflojar la abrazadera del tubo de la bomba de agua y desconectarlo de ésta.



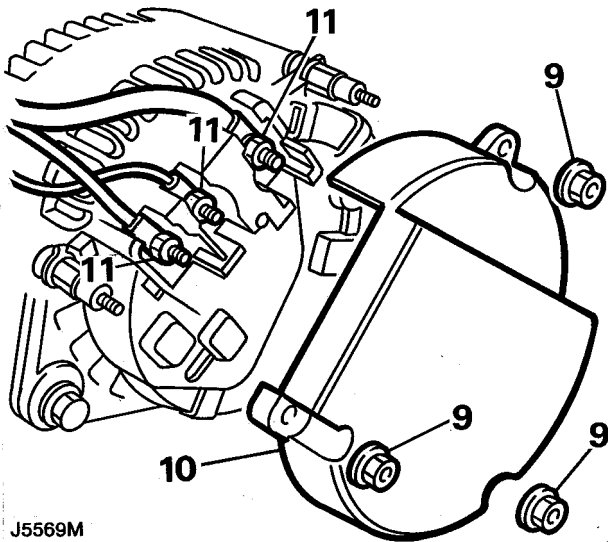
8. Aflojar la abrazadera del tubo flexible de la tubería de la calefacción y desconectarlo de la tubería.





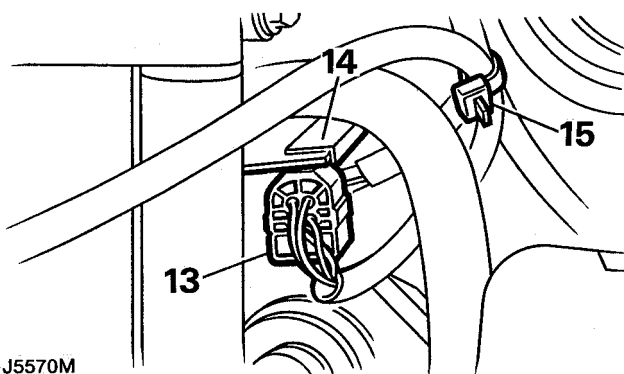
NOTA: En los modelos actuales se omite la tapa del generador.

9. Quite las 3 tuercas que sujetan la tapa de atrás del generador.
10. Quitar la tapa.
11. Quitar las 3 tuercas que sujetan el mazo de cables al generador.
12. Quitar el mazo de cables.



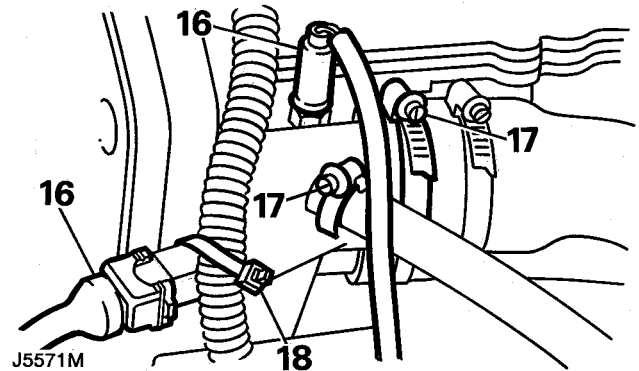
J5569M

13. Desconectar el enchufe del sensor de oxígeno.
14. Soltar del soporte el enchufe.
15. Soltar de la atadura el mazo de cables.



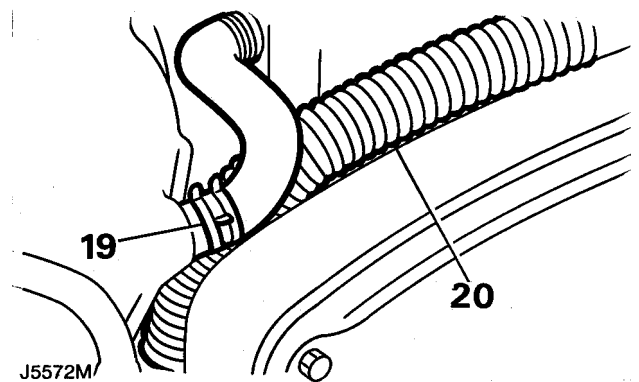
J5570M

16. Desconectar los 2 enchufes del sensor de temperatura del refrigerante.
17. Aflojar las abrazaderas y desconectar el tubo de derivación y el de arriba.
18. Soltar el cable de la atadura.



J5571M

19. Aflojar la abrazadera que sujeta el tubo respiradero y desconectarlo del colector de admisión.
20. Pasar el mazo de cables por entre el colector de admisión y la tapa del árbol de levas.



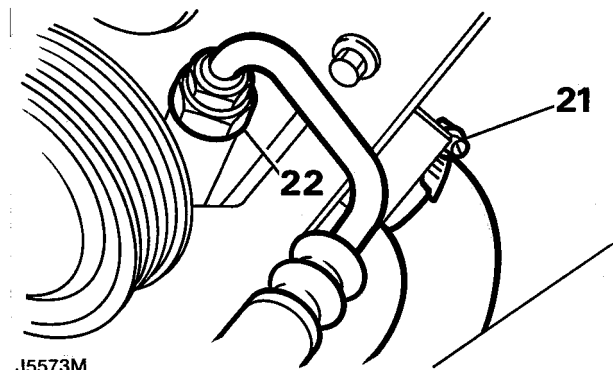
J5572M

12 MOTOR

21. Aflojar la abrazadera del tubo de entrada de la bomba de la dirección y desconectarlo de ésta.
22. Desconectar el racor del tubo de salida en la bomba de la dirección y descartar la junta tórica.

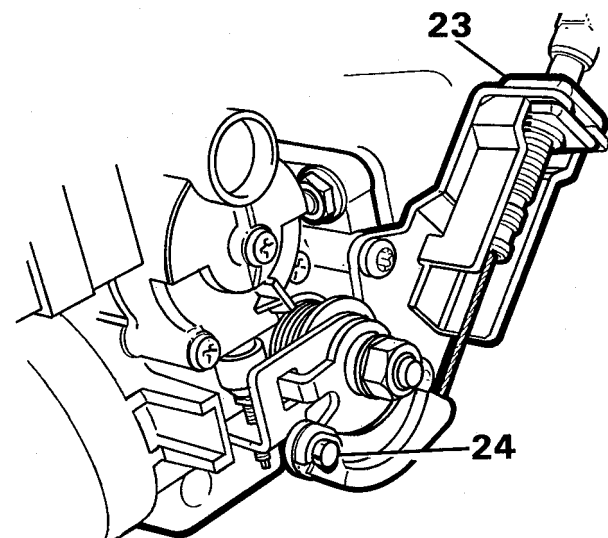


PRECAUCION: Taponar las conexiones



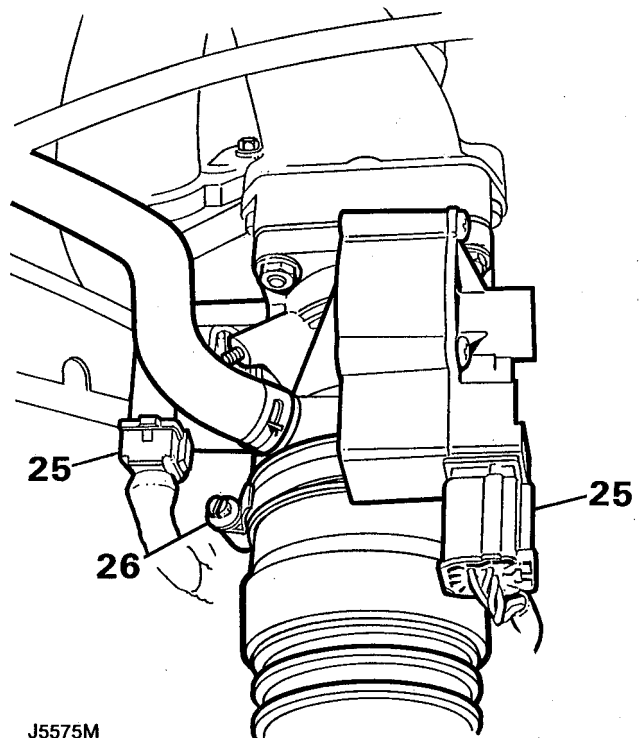
J5573M

23. Soltar del soporte de tope el cable del acelerador.
24. Soltar de la leva el cable del acelerador. Quitar también del cuerpo de la mariposa el tubo flexible de derivación del refrigerante.



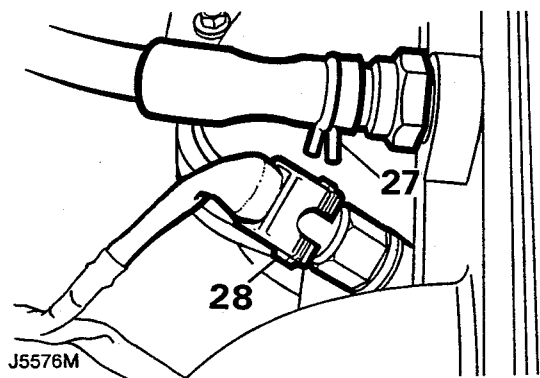
J5574M

25. Desconectar los enchufes del motor paso a paso y del potenciómetro de la mariposa.
26. Aflojar la abrazadera que sujeta el tubo que conecta el filtro de aire al cuerpo de la mariposa y desconectarlo.



J5575M

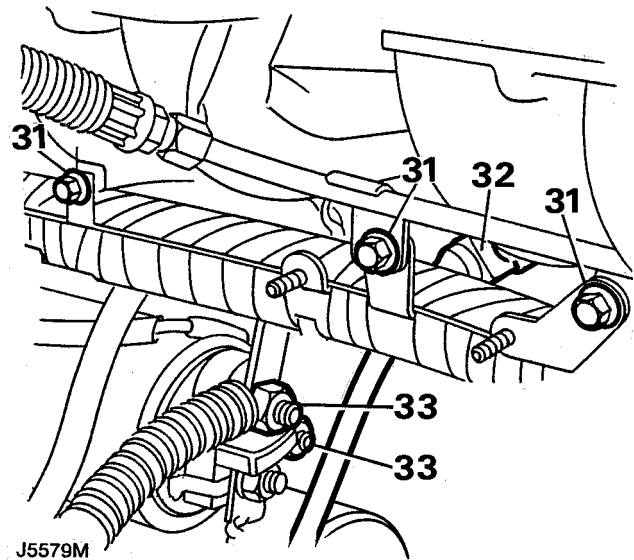
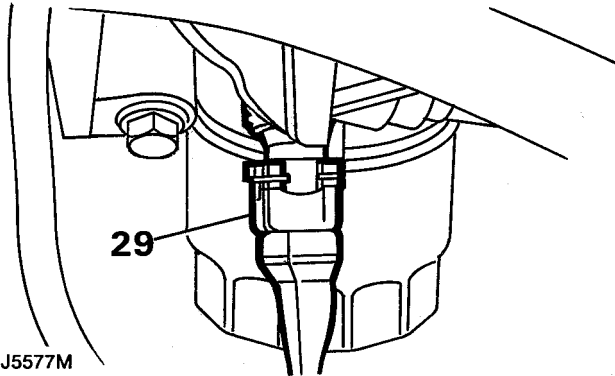
27. Aflojar la abrazadera que sujeta el tubo flexible del servofreno y desconectarlo del colector.
28. Desconectar el enchufe del sensor de temperatura del combustible.



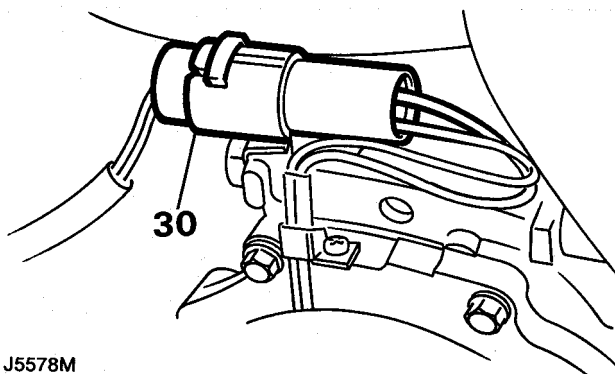
J5576M



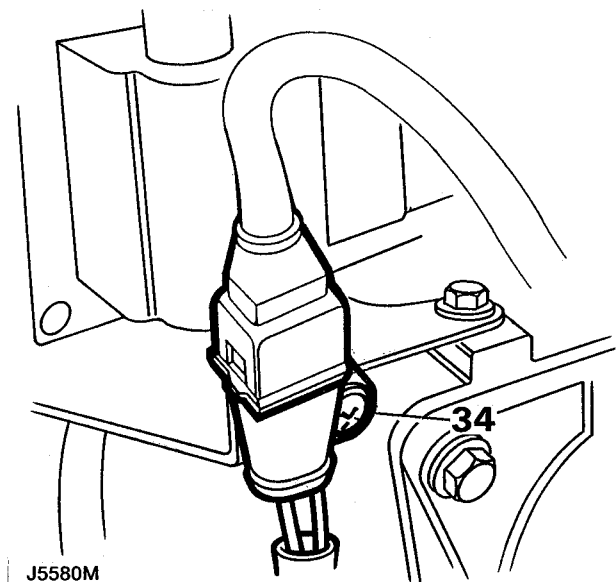
29. Desconectar el enchufe del interruptor de presión del aceite.



30. Desconectar el enchufe del compresor del aire acondicionado.



34. Desconectar el enchufe del sensor del cigüeñal.

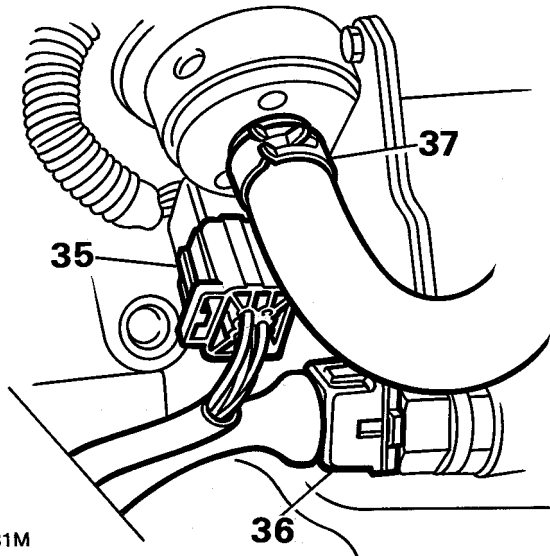


31. Quitar los 3 tornillos que sujetan el mazo de cables del motor al colector y al tubo de alimentación de combustible.
 32. Desconectar el enchufe del sensor de picado.
 33. Quitar las 2 tuercas que sujetan el mazo de cables al solenoide del motor de arranque y quitar el mazo de cables.

35. Desconectar el enchufe del mazo de cables de la inyección.
 36. Desconectar el enchufe del sensor de temperatura del aire del colector de admisión.
 37. Aflojar la abrazadera que sujeta el tubo flexible de combustible y desconectarlo del regulador de presión.

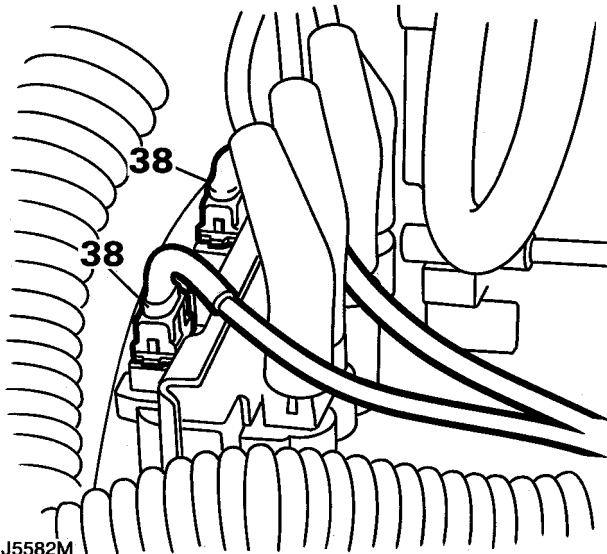


PRECAUCION: Taponar las conexiones.



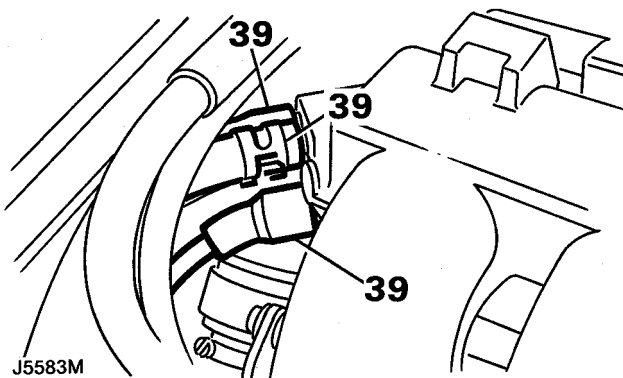
J5581M

38. Desconectar los 2 enchufes de las bobinas de encendido.



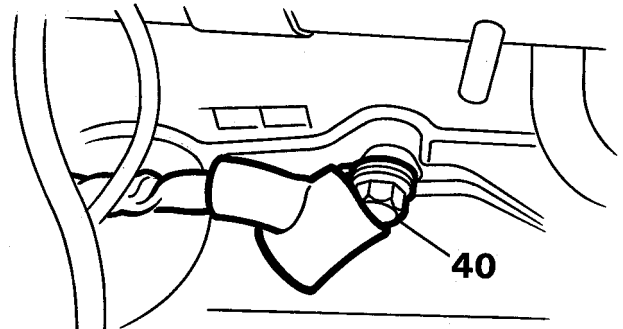
J5582M

39. Desconectar del colector los 3 tubos flexibles de vacío.



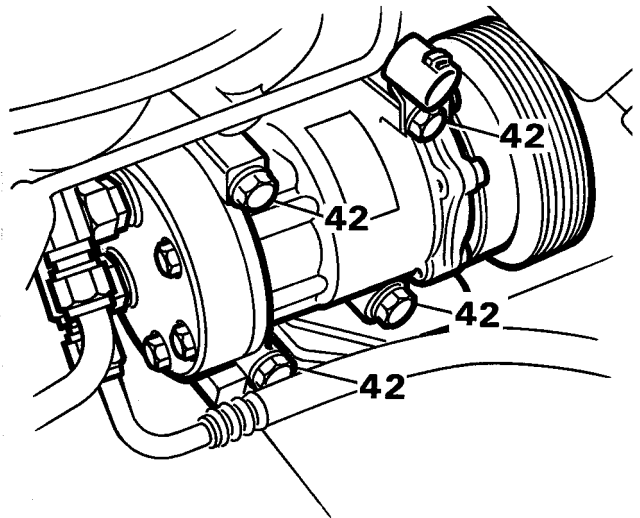
J5583M

40. Aflojar la tapa y quitar el tornillo que sujeta el conductor de masa al bloque de cilindros.
41. Apartar el conductor de masa.



J5584M

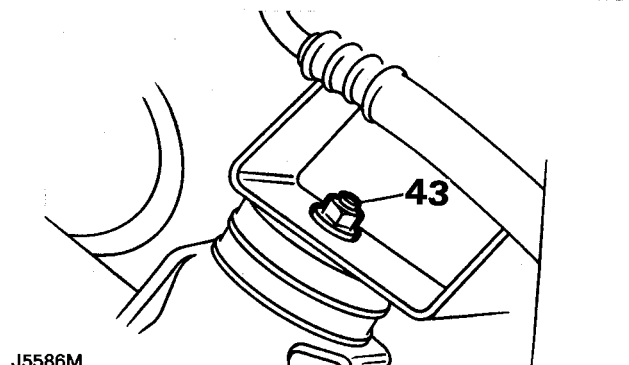
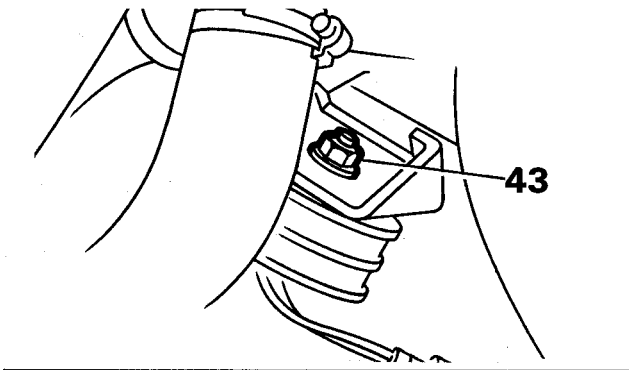
42. Quitar los 4 tornillos que sujetan el compresor del aire acondicionado y apartarlo.



J5585M

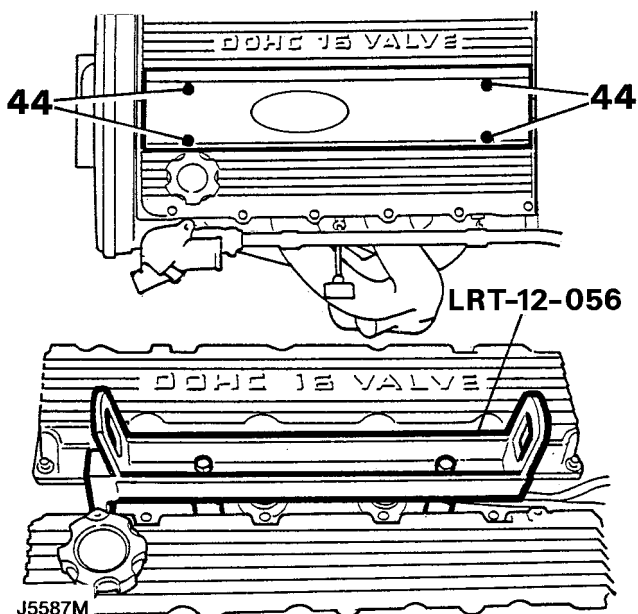


43. Desmontar la pantalla térmica de los soportes del motor. Quitar las tuercas de arriba de los soportes izquierdo y derecho del motor.



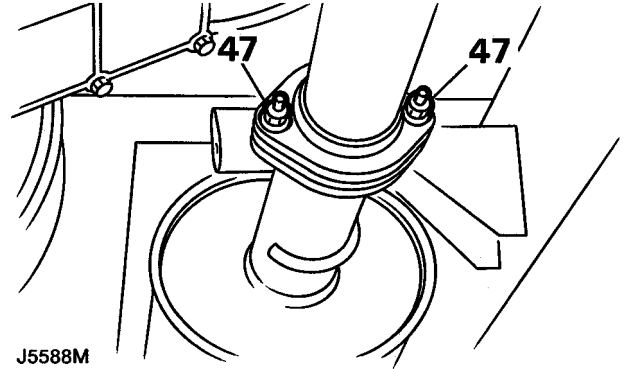
J5586M

44. Aflojar los 4 tornillos de la tapa de las bujías y quitar la tapa.
45. Poner el útil LRT-12-056 y soportar el motor empleando un aparejo adecuado.



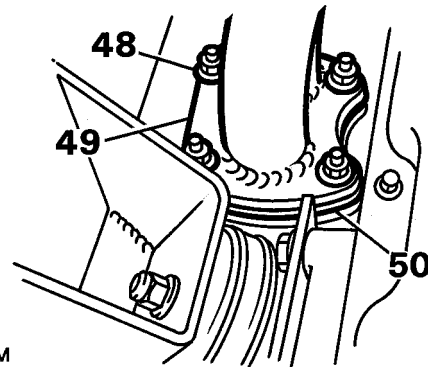
J5587M

46. Levantar el vehículo.
47. Aflojar las 2 tuercas que sujetan el tubo descendente de escape al silenciador.



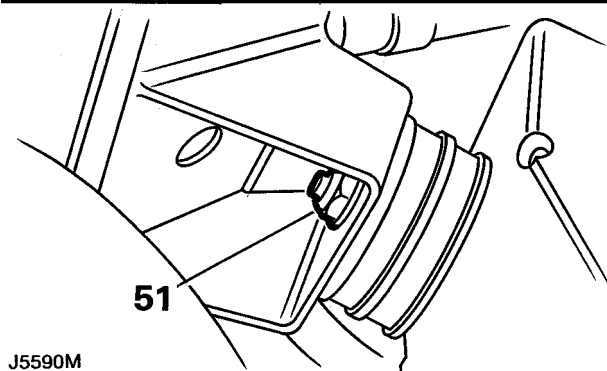
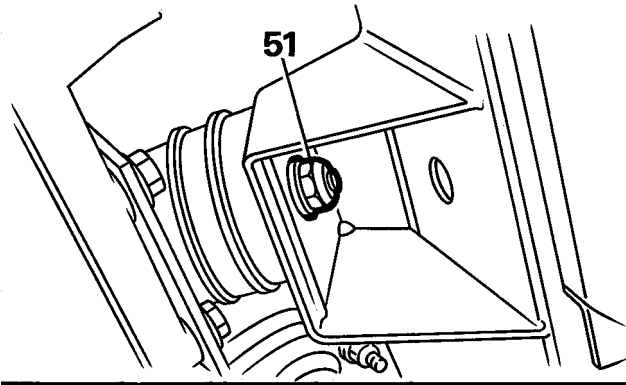
J5588M

48. Quitar las 4 tuercas que sujetan el tubo descendente de escape al colector de escape.
49. Separar el tubo descendente del colector de escape.
50. Recoger la junta.



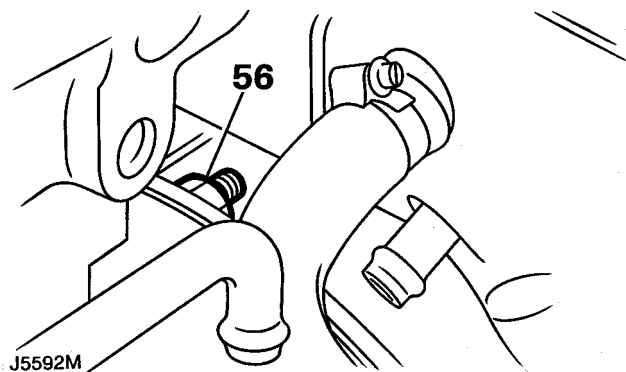
J5589M

51. Quitar las tuercas de abajo de los soportes izquierdo y derecho del motor.



J5590M

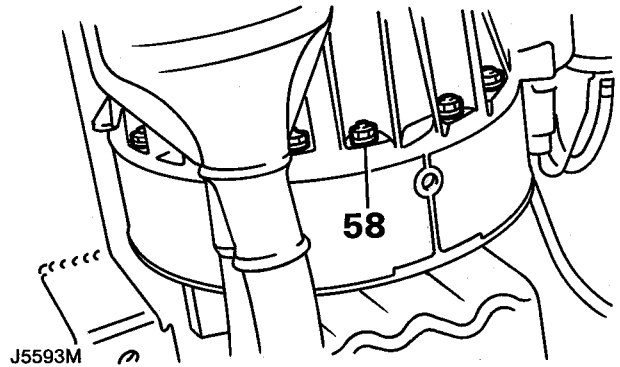
52. Bajar el vehículo.
 53. Levantar el motor.
 54. Quitar los soportes del motor.
 55. Bajar el motor.
 56. Quitar la tuerca de arriba del cárter del embrague.



J5592M

57. Levantar el motor y soportar la caja de cambios.

58. Quitar las 12 tuercas que quedan del cárter del embrague.



J5593M

59. Sacar el motor.

Montaje



NOTA: Para información sobre fuerzas de apriete. *Vea Pares de apriete especificados.*

1. Con ayuda de otra persona, bajar el motor a su sitio.
2. Poner las tuercas del cárter del embrague y apretarlas con la fuerza prescrita.
3. Quitar el soporte que sostiene la caja de cambios.
4. Bajar el motor.
5. Poner la tuerca de arriba del cárter del embrague y apretarla con la fuerza prescrita.
6. Levantar el motor.
7. Colocar los soportes del motor, apretando parcialmente las tuercas.
8. Bajar el motor.
9. Quitar el aparejo y las cadenas.
10. Apretar con la fuerza prescrita las tuercas de los soportes izquierdo y derecho. Montar la pantalla térmica de protección de los soportes del motor.
11. Poner una junta nueva en el tubo descendente de escape.
12. Poner las tuercas de sujeción del colector de escape en el tubo descendente y apretarlas con la fuerza prescrita.
13. Apretar con la fuerza prescrita las tuercas de sujeción del tubo descendente de escape al silenciador.
14. Colocar el compresor del aire acondicionado y sujetarlo con los tornillos. Apretarlos con la fuerza prescrita.
15. Conectar los enchufes de las bobinas.
16. Conectar el mazo de cables al solenoide del motor de arranque y sujetarlo con las tuercas.
17. Conectar el conductor de masa al bloque de cilindros y sujetarlo con la tuerca.
18. Colocar el mazo de cables del motor en el colector y sujetarlo con los tornillos.



19. Conectar los enchufes del sensor del cigüeñal, del sensor de picado, del compresor del aire acondicionado, del mazo de cables de los inyectores, y de los sensores de temperatura del aire del colector de admisión y del combustible.
20. Conectar el tubo de alimentación de combustible al regulador de presión y sujetarlo con la abrazadera.
21. Poner y apretar el racor de conexión del tubo de alimentación al conducto de reparto de combustible.
22. Conectar los enchufes al cuerpo de la mariposa.
23. Conectar el tubo de vacío al colector.
24. Conectar el enchufe del interruptor de presión del aceite.
25. Conectar el tubo del servofreno al colector, sujetándolo con la abrazadera.
26. Conectar el cable del acelerador a la leva.
27. Colocar el mazo de cables del motor y conectar el tubo respiradero al colector de admisión, sujetándolo con la abrazadera.
28. Conectar los enchufes de los sensores de temperatura del refrigerante, sujetando el mazo de cables con la amarra.
29. Conectar el enchufe del sensor de oxígeno y sujetar el mazo de cables con la amarra.
30. Conectar el mazo de cables del alternador.
31. Conectar el tubo a la tubería de la calefacción y sujetarlo con la abrazadera.
32. Conectar el tubo a la bomba de agua y sujetarlo con la abrazadera.
33. Conectar el tubo de entrada a la bomba de la dirección y sujetarlo con la abrazadera.
34. Poner y apretar el racor de conexión del tubo de salida a la bomba de la dirección.
35. Conectar el tubo de derivación y de arriba, sujetándolo con la abrazadera.
36. Conectar el tubo entre el filtro de aire y el cuerpo de la mariposa y sujetarlo con la abrazadera.
37. Quitar el soporte de izar el motor.
38. Colocar la tapa de las bujías y sujetarla con tornillos.
39. Llenar de aceite el motor.
40. Montar el capó. **Vea CHASIS Y CARROCERIA, Reparación.**
41. Montar el radiador. **Vea SISTEMA DE REFRIGERACION, Reparación.**
42. Ajustar el cable del acelerador. **Vea SISTEMA DE COMBUSTIBLE, Reglaje.**

JUNTA DEL CARTER INFERIOR DEL MOTOR

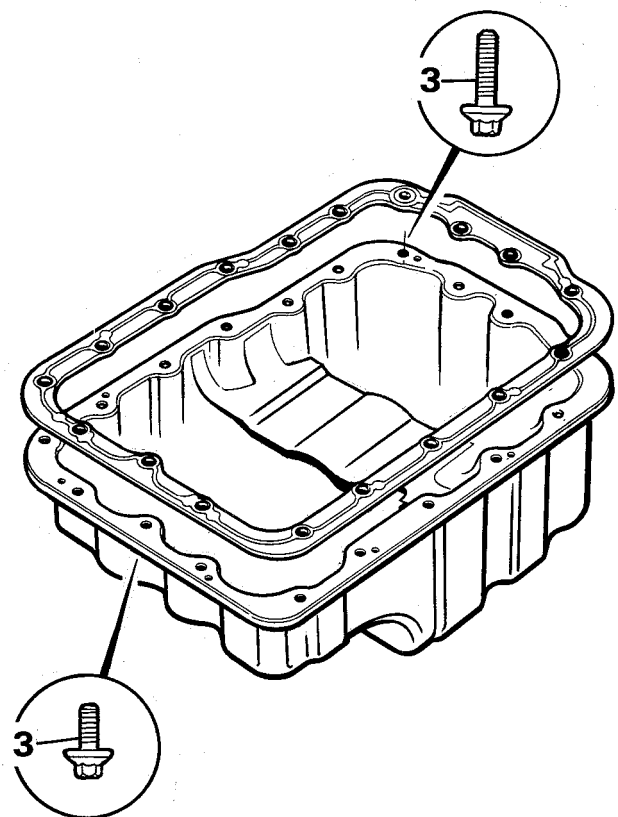
Reparación de servicio No. - 12.60.43

Desmontaje

1. Vaciar el aceite del motor.
2. Poner el tapón de vaciado, empleando una arandela nueva si es necesario; apretarlo con la fuerza prescrita.
3. Quitar los 18 tornillos que sujetan el cárter inferior.



NOTA: El tornillo de 25 mm se pone en la esquina posterior izquierda del cárter.

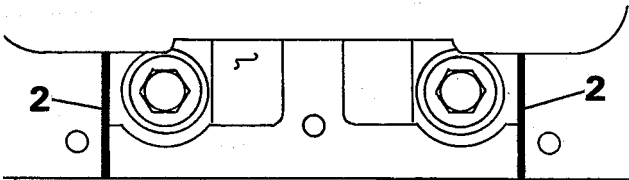


J5594M

4. Separar el cárter del bloque.
5. Descartar la junta.

Montaje

1. Limpiar el cárter y quitar todas las trazas de la junta vieja de las caras de unión del cárter y del bloque. Examinar el cárter por si está dañado.
2. Aplicar tiras de compuesto sellador RTV en el sombrerete del cojinete delantero del cigüeñal.

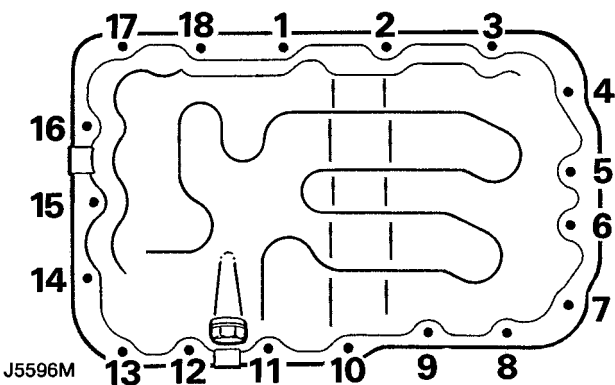


J5595M

3. Colocar una junta nueva en el cárter, procurando que las proyecciones de colocación de la junta queden debidamente colocadas en el cárter. Comprobar que la junta queda plana sobre la brida del cárter.
4. Montar el cárter. Poner los tornillos, asegurándose de que el más largo se ponga en la posición 7.
5. Trabajando alrededor del cárter siguiendo el orden indicado, apretar los tornillos con la fuerza prescrita para la etapa 1. Luego, siguiendo el mismo orden, apretar los tornillos con la fuerza correspondiente a la etapa 2.



NOTA: Para información sobre fuerzas de apriete. *Vea Pares de apriete especificados.*



J5596M

6. Llenar de aceite el motor.

JUNTA DE LA CULATA

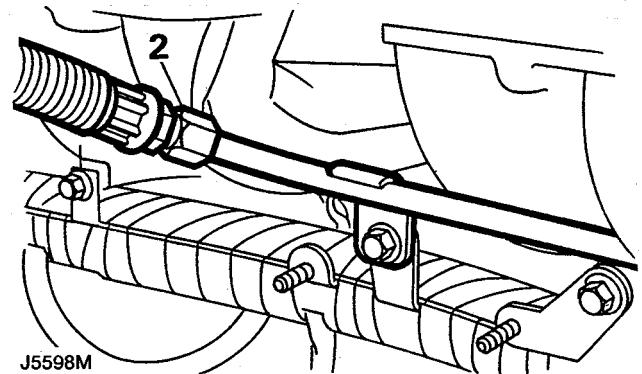
Reparación de servicio No. - 12.29.01

Desmontaje

1. Desconecte el cable negativo de la batería.
2. Poner trapos absorbentes alrededor del racor de conexión del tubo a la tubería de reparto de combustible. Desenroscar el racor para que se descargue la presión.



PRECAUCION: Taponar las conexiones.

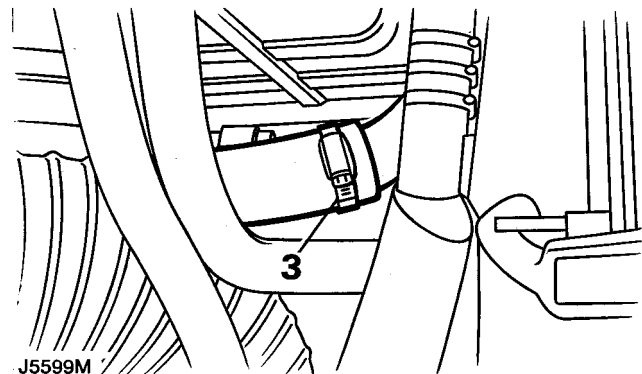


J5598M



AVISO: No llevar a cabo la siguiente instrucción hasta que el refrigerante esté frío, para evitar escaldaduras.

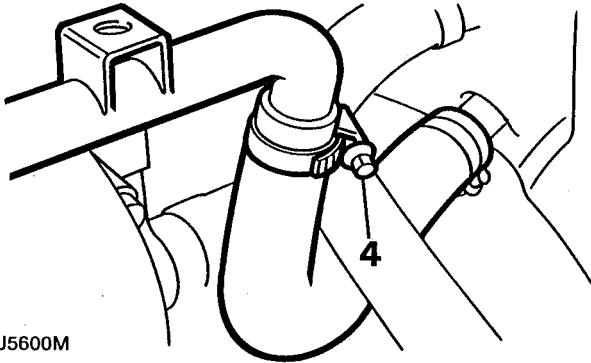
3. Aflojar la abrazadera del tubo de abajo del radiador y desconectarlo para que se vacíe el refrigerante recogiéndolo en un recipiente adecuado.



J5599M

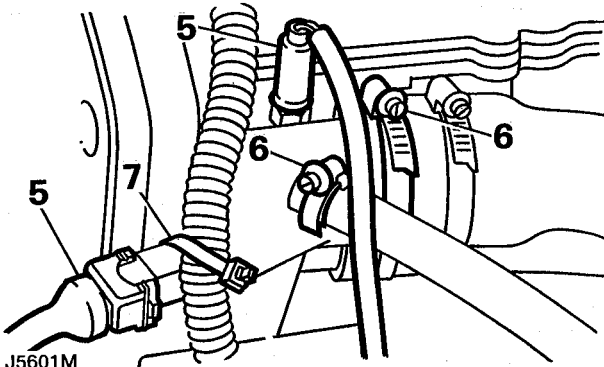


4. Aflojar la abrazadera que sujeta el tubo flexible a la tubería de la calefacción y desconectarlo.



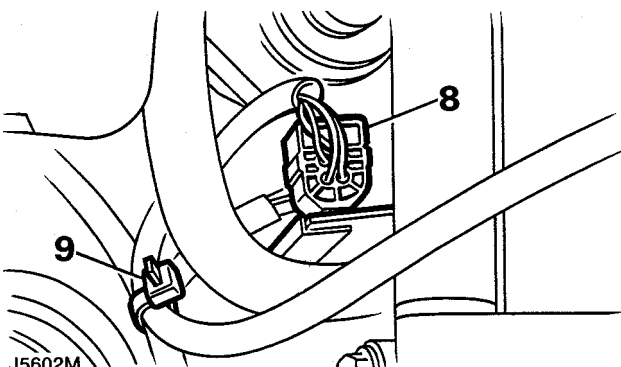
J5600M

5. Desconectar los 2 enchufes de los sensores de temperatura del refrigerante.
6. Aflojar las abrazaderas que sujetan el tubo de derivación y el tubo de arriba y desconectarlos.
7. Soltar de la atadura el mazo de cables.



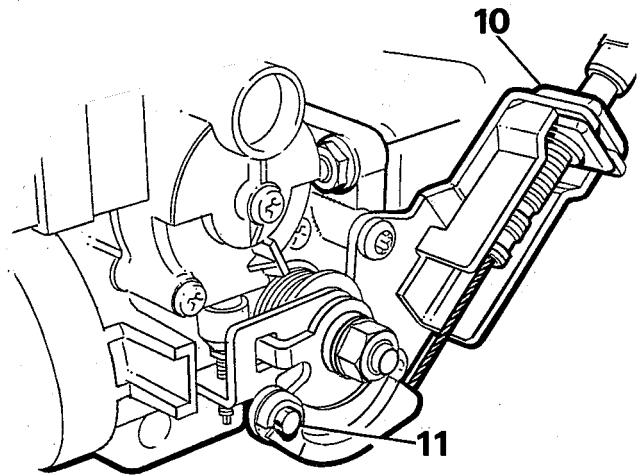
J5601M

8. Desconectar el enchufe del sensor de oxígeno.
9. Soltar del soporte de tope el cable del acelerador.



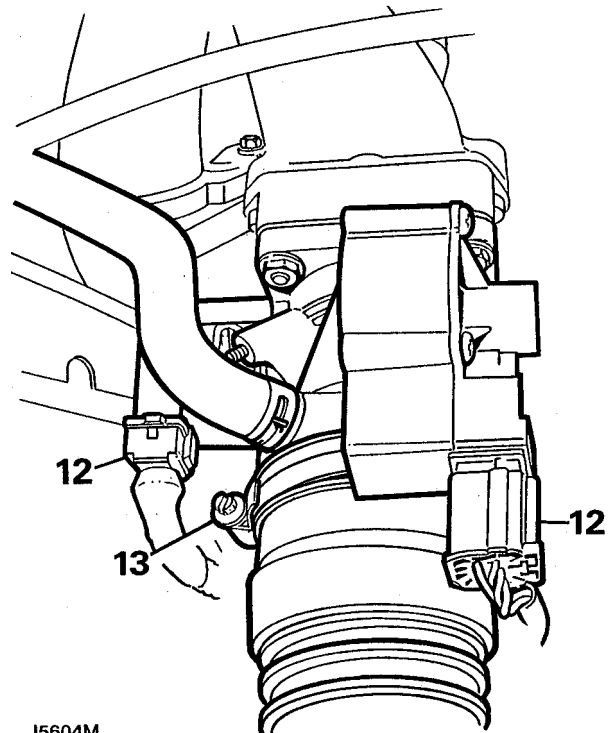
J5602M

10. Soltar de la leva el cable del acelerador.
11. Quitar también del cuerpo de la mariposa el tubo de derivación del refrigerante.



J5603M

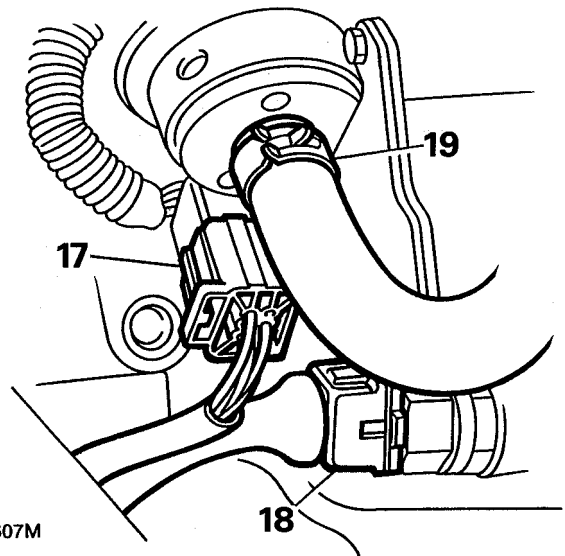
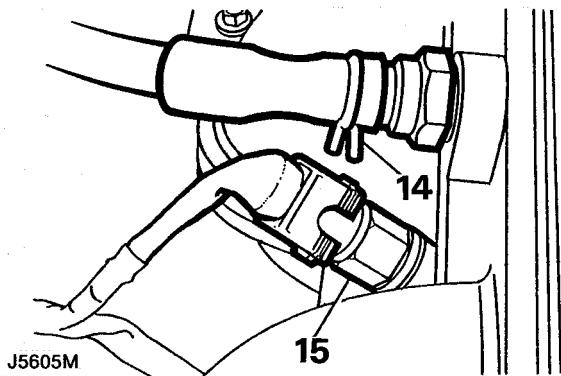
12. Desconectar los enchufes del motor paso a paso y del potenciómetro de la mariposa.
13. Aflojar la abrazadera que sujeta el tubo flexible entre el filtro de aire y el cuerpo de la mariposa y desconectarlo.



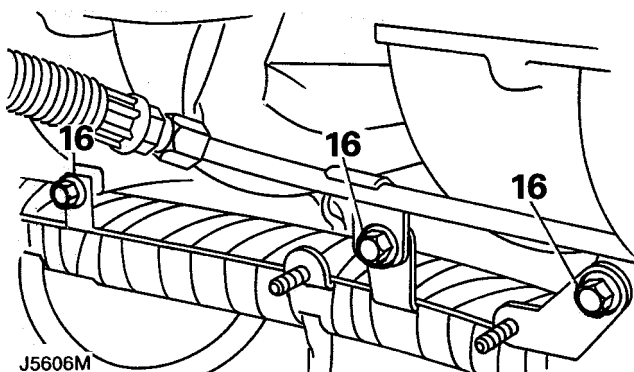
J5604M

12 MOTOR

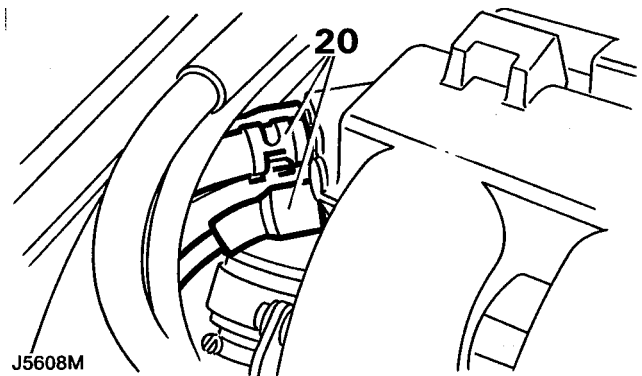
14. Aflojar la abrazadera que sujeta el tubo flexible del servofreno y desconectarlo del colector.
15. Desconectar el enchufe del sensor de temperatura del combustible.



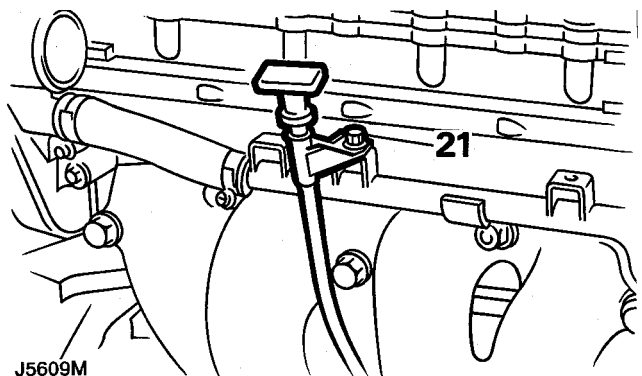
16. Quitar los 3 tornillos que sujetan el mazo de cables del motor al colector.



20. Aflojar las abrazaderas y desconectar los 3 tubos flexibles del colector.



21. Quitar el tornillo que sujeta el tubo de la varilla de medida de aceite al conducto de reparto del refrigerante.

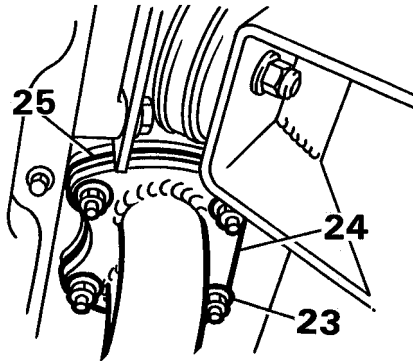


PRECAUCIÓN: Taponar las conexiones



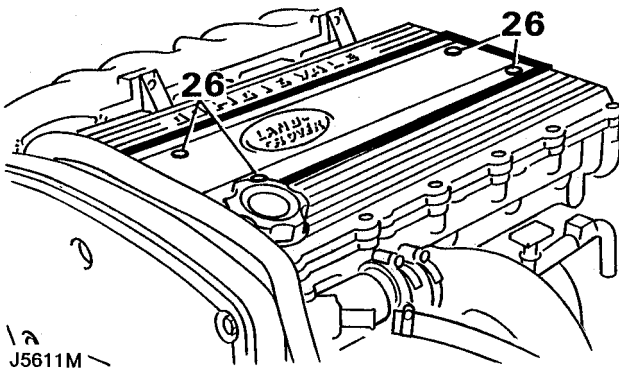


22. Levantar el vehículo
23. Quitar las 4 tuercas que sujetan el tubo descendente de escape al colector de escape.
24. Separar el tubo descendente del colector de escape.
25. Recoger la junta.



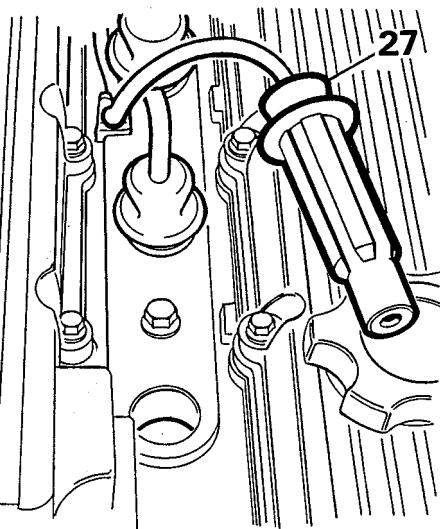
J5610M

26. Aflojar los 4 tornillos que sujetan la tapa de las bujías y quitar la tapa.



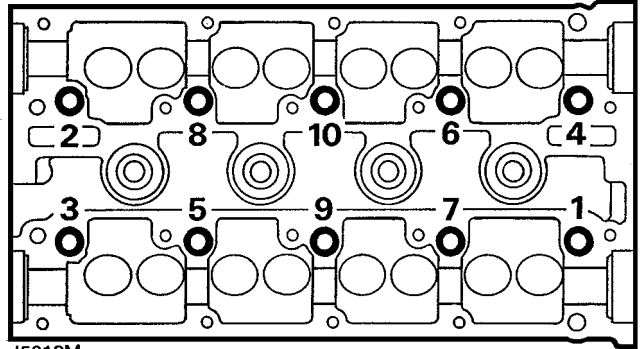
J5611M

27. Separar de las bujías los cables y soltarlos de las pinzas. Ponerlos a un lado.



J5612M

28. Desmontar las tapas de los árboles de levas.
29. Quitar la correa de la distribución, ver Retén de aceite delantero de los árboles de levas. **Vea esta sección.**
30. Aflojar poco a poco y quitar los 10 tornillos de la culata, siguiendo el orden indicado.

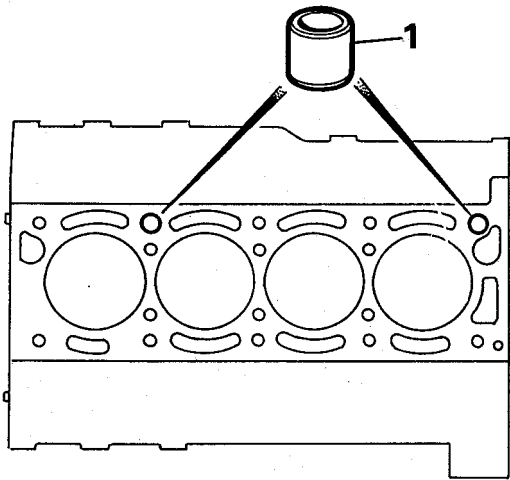


J5613M

31. Desmontar la culata completa, con el colector, y ponerla sobre bloques para que no se averíe.
32. Quitar y descartar la junta de la culata.
33. Sacar del bloque las espigas de coincidencia.
34. Examinar la culata por si está dañada o tiene grietas y quemaduras.
35. Examinar el bloque. Cerciorarse de que el reductor de paso de aceite está despejado y puesto debajo de la cara del bloque.
36. Limpiar todas las trazas de material de junta de las caras de unión de la culata y del bloque empleando un disolvente y un raspador de plástico.
37. Comprobar si hay alabeo de las caras de la culata y del bloque:
 - Alabeo longitudinal = 0,1 mm máx.
 - Alabeo transversal = 0,1 mm máx.
 - Alabeo diagonal = 0,1 mm máx.
38. Limpiar la carbonilla de la culata y de los pistones si es necesario.
39. Limpiar las roscas de los tornillos de la culata con un cepillo de alambre, examinarlas por si están estropeadas y cambiarlos si es necesario.
40. Comprobar las roscas del bloque roscando los tornillos sólo con los dedos. Limpiar las roscas que estén prietas empleando un macho de M11 x 1,5 mm. Quitar todas las trazas de aceite de los agujeros para los tornillos.

Montaje

1. Poner las espigas de coincidencia en la culata.

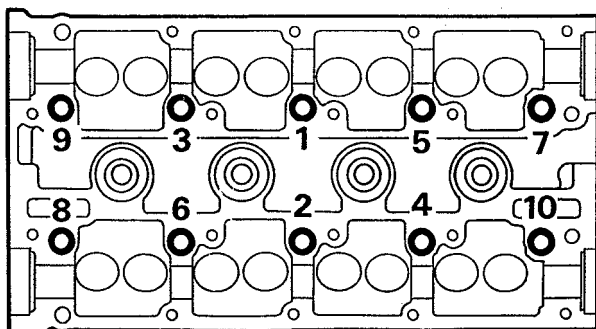


J5614M

2. Poner la junta de la culata en el bloque.
3. Con ayuda de otra persona, montar la culata en el bloque.
4. Lubricar los tornillos de la culata.
5. Poner los tornillos de la culata y apretarlos con la fuerza prescrita siguiendo el orden correcto.



NOTA: Para información sobre fuerzas de apriete. *Vea Pares de apriete especificados.*



J5615M

6. Montar la correa de la distribución.
7. Montar las tapas de los árboles de levas.
8. Poner los cables en las bujías y sujetarlos en las pinzas.
9. Montar la tapa de las bujías y sujetarla con los tornillos.
10. Poner una junta nueva y sujetar el tubo descendente de escape al colector de escape con las tuercas.
11. Poner el tornillo de sujeción del tubo de la varilla de medida de aceite al conducto del refrigerante.
12. Conectar los 3 tubos de vacío al colector de admisión.
13. Conectar el tubo de combustible al regulador de presión, sujetándolo con la abrazadera.
14. Conectar los enchufes del mazo de cables de inyección, del sensor de temperatura de aire del colector de admisión y del sensor de temperatura del combustible.
15. Sujetar el mazo de cables del motor al colector con tornillos.
16. Conectar el tubo del servofreno al colector, sujetándolo con la abrazadera.
17. Conectar el tubo del filtro de aire al cuerpo de la mariposa, sujetándolo con la abrazadera.
18. Conectar los enchufes del motor paso a paso y del potenciómetro de la mariposa.
19. Poner y ajustar el cable del acelerador.
20. Conectar el enchufe del sensor de oxígeno, sujetándolo con la amarra de cable.
21. Conectar el tubo de derivación y el de arriba, sujetándolos con las abrazaderas.
22. Conectar los enchufes de los sensores de temperatura del refrigerante y sujetarlos con la atadurra.
23. Conectar el tubo a la tubería de la calefacción y sujetarlo con la abrazadera.
24. Conectar el tubo de abajo del radiador y sujetarlo con la abrazadera.
25. Apretar el racor de conexión del tubo de alimentación al conducto de reparto de combustible.
26. Conecte el cable negativo de la batería.



JUNTA DE LA TAPA DE LOS ARBOLES DE LEVAS

Reparación de servicio No. - 12.29.40 - Escape
Reparación de servicio No. - 12.29.41 - Admisión

Desmontaje

1. Aflojar los 4 tornillos de la tapa de las bujías.
2. Quitar la tapa de las bujías.

Sólo admisión

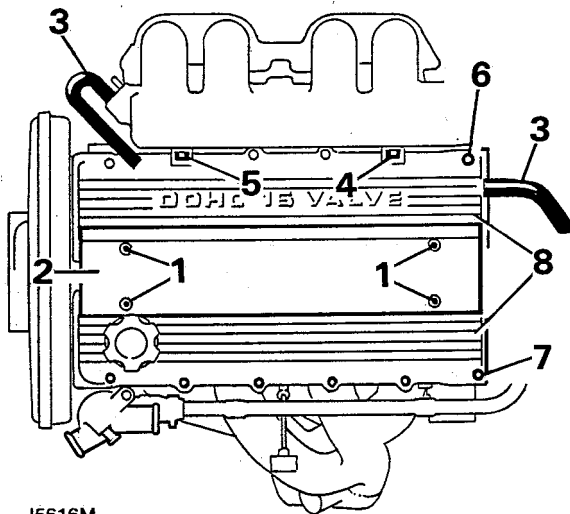
3. Aflojar las abrazaderas y desconectar los 2 tubos respiraderos de la tapa del árbol de levas.
4. Quitar los 4 tornillos que sujetan los soportes al colector y la tapa.
5. Quitar los soportes.
6. Quitar los 12 tornillos de la tapa del árbol de levas.

Sólo escape

7. Quitar los 13 tornillos de la tapa del árbol de levas.

Admisión y escape

8. Quitar las tapas de los árboles de levas.
9. Quitar y descartar la(s) placa(s) deflector(a)/junta(s).



J5616M

Montaje

1. Poner trapos de protección por encima de los taqués.
2. Empleando un macho de M8 x 1,25 mm, quitar todas las trazas de compuesto sellador de los agujeros para los tornillos de los alojamientos de los árboles de levas.
3. Soplar por los agujeros para los tornillos empleando una boquilla de aire comprimido.
4. Asegurarse de quitar de los agujeros todas las trazas de aceite, y quitar el trapo de protección.
5. Limpiar la(s) tapa(s) del o los árboles de levas y la cara de unión del o los alojamientos de los árboles de levas.
6. Colocar una placa deflector(a)/junta nueva en el o los alojamientos de los árboles de levas.

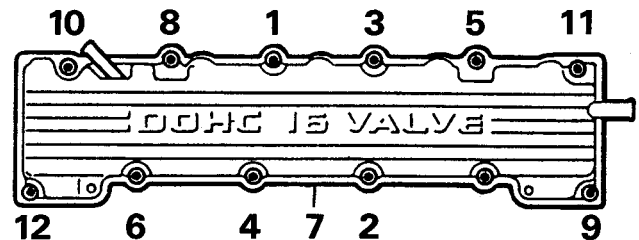


NOTA: Montar la placa deflector(a)/junta seca.

7. Montar la(s) tapa(s) de los árboles de levas.

Sólo admisión

8. Poner los espaciadores y los soportes del colector.
9. Poner los tornillos apretándolos con los dedos.
10. Procediendo desde el centro hacia afuera, apretar poco a poco los tornillos con la fuerza prescrita. **10 Nm**

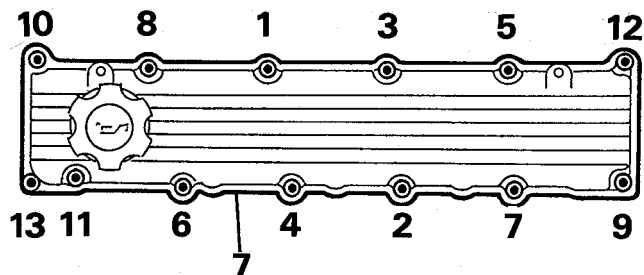


J5617M

11. Apretar los tornillos de sujeción del soporte al colector de admisión.
12. Conectar los tubos respiraderos a la tapa del árbol de levas.

Sólo escape

13. Poner los tornillos apretándolos con los dedos.
14. Procediendo desde el centro hacia afuera, apretar poco a poco los tornillos con la fuerza prescrita.
10Nm



J5618M

Admisión y escape

15. Montar la tapa de las bujías en la tapa del árbol de levas y apretar los tornillos.

CORREA DE LA DISTRIBUCION

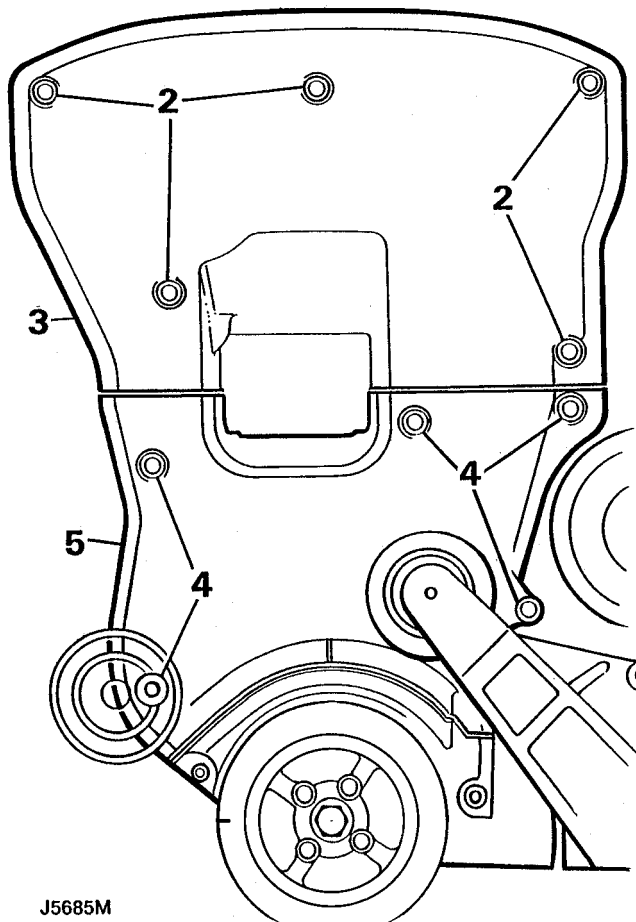
Reparación de servicio No. - 12.65.17

Desmontaje



NOTA: Si sólo hay que sacar de los piñones de los árboles de levas la correa de la distribución no es necesario desmontarla ni desmontar tampoco la polea del cigüeñal ni la tapa de abajo de la correa.

1. Desmontar la correa.
2. Quitar los 5 tornillos que sujetan la tapa de arriba de la correa de la distribución.
3. Quitar la tapa de arriba.
4. Quitar los 5 tornillos que sujetan la tapa del centro de la correa.
5. Quitar la tapa del centro de la correa.



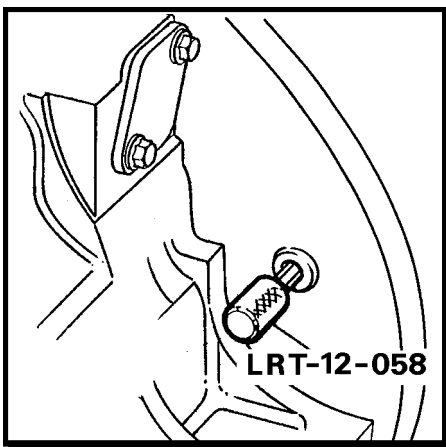
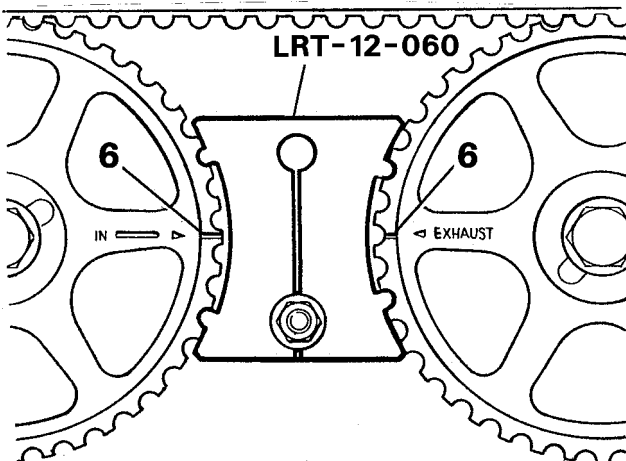
J5685M

6. Girar el cigüeñal para enfrenar las marcas de la distribución en los piñones de los árboles de levas - 90° del PMS.



PRECAUCION: No servirse nunca de los piñones de los árboles de levas, de sus tornillos o de la correa de la distribución para hacer girar el cigüeñal.

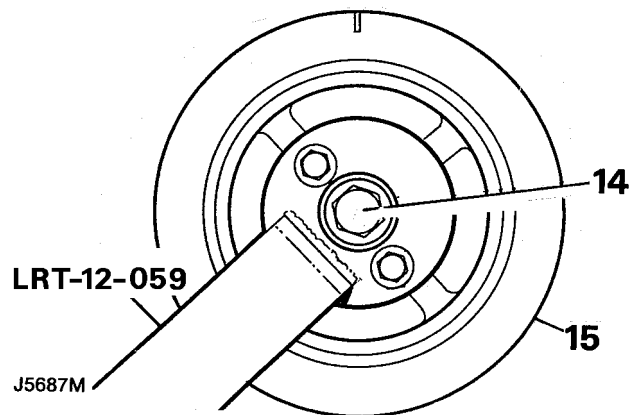
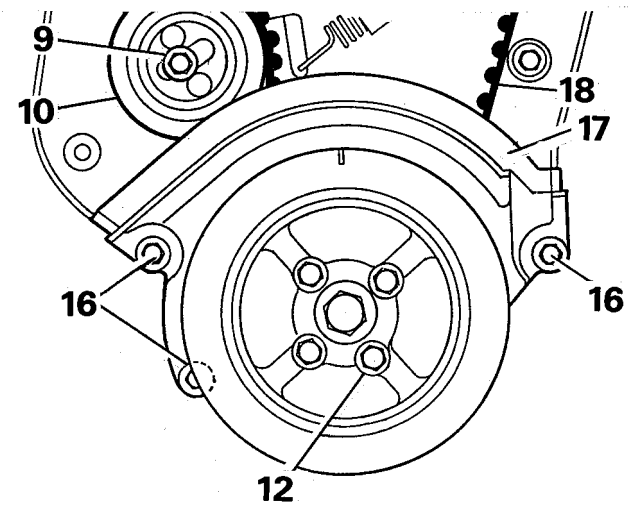
7. Colocar la herramienta LRT-12-058 para inmovilizar el volante.
8. Colocar la herramienta LRT-12-060 para inmovilizar los piñones de los árboles de levas.



J5686M

9. Aflojar el tornillo de la polea del tensor de la correa de la distribución.
10. Correr el tensor para destensar la correa.
11. Apretar de nuevo el tornillo de la polea del tensor.
12. Quitar los 4 tornillos que sujetan la polea al engranaje del cigüeñal.

13. Poner la herramienta LRT-12-059 en la polea del cigüeñal, y poner 2 tornillos de la polea para sujetar la herramienta.
14. Sostener la polea del cigüeñal empleando la herramienta LRT-12-059 y quitar el tornillo de la polea.
15. Quitar los tornillos que sujetan la herramienta LRT-12-059 y sacar la polea del cigüeñal.
16. Desmontar la tapa de abajo de la correa de la distribución.



J5687M

17. Si va a volver a montarse la correa, marcar en ella la dirección de rotación.
18. Quitar la correa.



PRECAUCION: Sacar la correa de los piñones sirviéndose sólo de los dedos. El uso de palancas metálicas puede estropear la correa y los piñones. No hacer girar el motor estando desmontada la correa y montada la culata. Las correas tienen que guardarse y manipularse con cuidado. Hay que guardar siempre las correas dejándolas apoyadas por el borde y con un radio de curvatura no mayor de 50 mm. No usar una correa de distribución que haya estado retorcida o oblada, pues eso puede fracturar las fibras de refuerzo. No usar una correa que esté contaminada de aceite. Aunque la correa tiene una vida útil de 160,000 km (96,000 millas), sólo debe volver a montarse una correa existente si se ha usado menos de 80.000 km (48,000 millas).

Montaje



NOTA: Para información sobre fuerzas de apriete. *Vea Pares de apriete especificados.*

1. Limpiar los piñones y poleas de la correa de la distribución.
2. Limpiar la polea del cigüeñal.



PRECAUCION: Si se va a volver a montar la correa primitiva, cerciorarse de que la marca que indica la dirección de rotación queda mirando en el sentido correcto.

3. Colocar la correa en los piñones, empezando por el del cigüeñal y continuando en sentido sinistrorso.



PRECAUCION: Durante el montaje hay que asegurarse de que el tramo de correa entre el cigüeñal y el piñón del árbol de levas de escape se mantenga tenso.

4. Montar la tapa de abajo de la correa, apretando los 3 tornillos con la fuerza prescrita.
5. Montar la polea en el engranaje del cigüeñal.
6. Colocar la herramienta LRT-12-059 en la polea del cigüeñal y poner 2 tornillos para sujetarla.
7. Poner el tornillo del centro de la polea del cigüeñal y, sirviéndose de la herramienta LRT-12-059 para sostener la polea, apretar el tornillo con la fuerza prescrita.
8. Quitar la herramienta LRT-12-059
9. Poner los tornillos que sujetan la polea al engranaje del cigüeñal y apretarlos con la fuerza prescrita.
10. Quitar la herramienta LRT-12-060.

Tensar la correa

1. Aflojar el tornillo de la polea del tensor de la correa.
2. Aplicar un par de **40 Nm** en sentido antihorario al tornillo de la polea del árbol de levas de admisión y soltarlo.
3. Apretar con la fuerza prescrita el tornillo de la polea del tensor.
4. Quitar del volante la herramienta LRT-12-058.
5. Montar la tapa del centro de la correa, apretando los 5 tornillos con la fuerza prescrita.
6. Montar la tapa de arriba de la correa, apretando los 5 tornillos con la fuerza prescrita.
7. Montar la correa de transmisión.



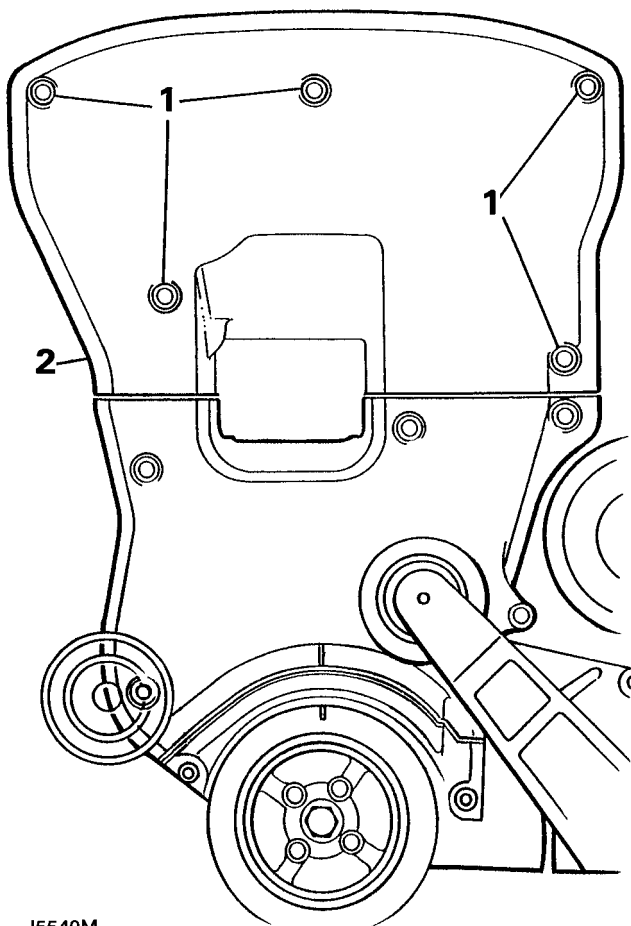
COMPROBACION DE LA CORREA DE LA DISTRIBUCION

Reparación de servicio No. - 12.65.17



PRECAUCION: Esta comprobación tiene que hacerse a los intervalos especificados y siempre que se lleve a cabo cualquier reparación que haga preciso perturbar la correa. Prestar especial atención a indicios de rajadura de la correa en la base de los dientes.

1. Quitar los 5 tornillos que sujetan la tapa de arriba de la correa de la distribución.
2. Quitar la tapa de arriba.



J5540M

3. Empleando una llave de tubo y barra de prolongación en el tornillo de la polea del cigüeñal, hacer girar el motor para que se pueda inspeccionar la correa de la distribución.



PRECAUCION: No servirse de los piñones de los árboles de levas ni de los tornillos para girar el motor.

4. Comprobar el estado de la correa de la distribución y cambiarla si muestra síntomas de contaminación de aceite, agrietamiento, rozaduras o rajaduras en la base de los dientes.



PRECAUCION: Si hay contaminación de aceite es preciso rectificar la causa.

5. Limpiar la tapa de arriba de la correa de la distribución.
6. Colocar la tapa de arriba.
7. Poner los tornillos de sujeción de la tapa.



PARES DE APRIETE



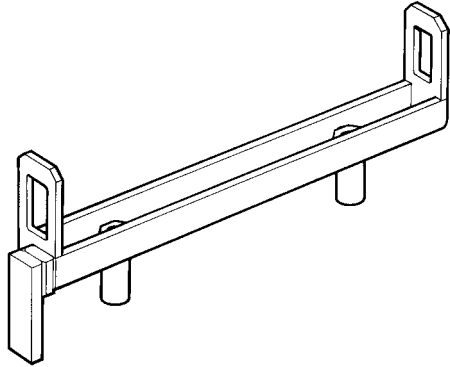
NOTA: Hay que verificar la exactitud de las llaves dinamométricas con regularidad, para asegurarse de que todas las fijaciones están apretados al par correcto.

	Nm
MOTOR	
Tornillos de la tapa de arriba de la correa de la distribución	5
Tornillos de la tapa del centro de la correa de la distribución	5
Tornillos de la tapa de abajo de la correa de la distribución	5
Tornillo del centro de la polea del cigüeñal	85
Tornillos de sujeción de la polea al engranaje del cigüeñal	10
Tornillo de la polea del tensor	30
Bujías	27
Tornillos de la placa de apoyo de arriba de la correa de la distribución	10
Tornillos de los piñones de los árboles de levas	65
Tornillos de la tapa del retén de aceite trasero del árbol de levas de escape	10
Tornillos de la tapa del retén de aceite trasero del árbol de levas de admisión	10
Tornillos del alojamiento del retén de aceite trasero del cigüeñal	10
Tornillos del cárter inferior del motor	
Etapa 1	3
Etapa 2	10
Tuercas del cárter del embrague	40
Tuercas de los soportes izquierdo y derecho del motor	85
Tuercas de sujeción del colector de escape al tubo descendente	10
Tuercas de sujeción del tubo descendente de escape al silenciador	30
Tornillos de sujeción del compresor del aire acondicionado al bloque motor	45
Tornillos de la culata	
Etapa 1	45
Etapa 2	80
Etapa 3 - Otros 90°	
Tornillos de las tapas de los árboles de levas	10
Sensor de picado	15
Tornillos de soportes de las bobinas de encendido	25
Sensor de temperatura del refrigerante	15
Tornillos del sensor del cigüeñal	7
Sensor de temperatura del combustible	7
Sensor de temperatura del aire de admisión	7
Tornillos de sujeción del conducto de reparto de combustible al colector de admisión	10
Tornillos del soporte de refuerzo para el tubo de alimentación de combustible	7
Tuercas del cuerpo de la mariposa	7
Tornillos del soporte del regulador de presión del combustible	7
Sensor de oxígeno	55



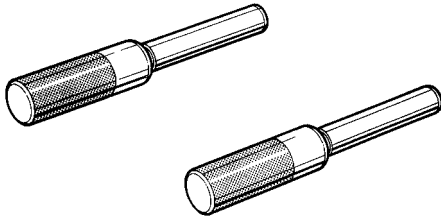
MOTOR

LRT12056

LRT-12-056
18G 1644

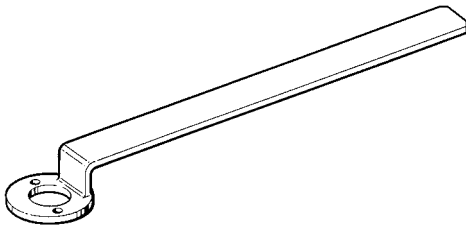
Soporte para izar el motor

LRT12058

LRT-12-058
18G 1523

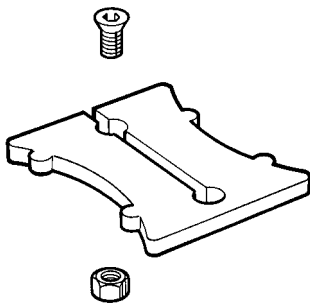
Espiga de colocación para reglaje de la distribución

LRT12059

LRT-12-059
18G 1641

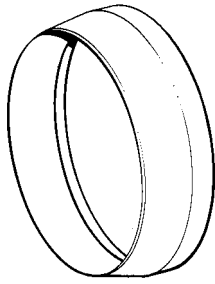
Herramienta para inmovilizar la polea del cigüeñal

LRT12060

LRT-12-060
18G 1524

Herramienta para inmovilizar el piñón del árbol de levas

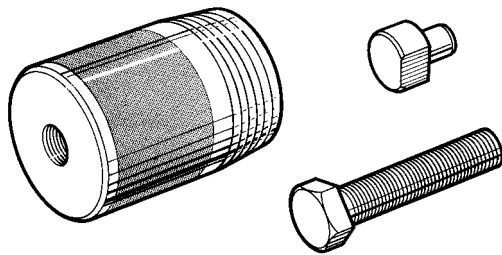
12 MOTOR



LRT-12-061
18G 1108

Manguito de protección para retén de cigüeñal aceite trasero del retén

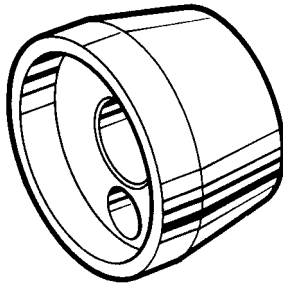
LRT12061



LRT-12-063
18G 1476

Herramienta para extraer retenes de aceite de árboles de levas

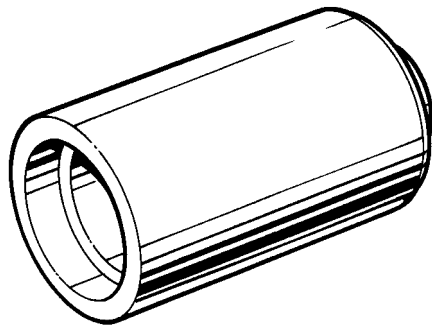
LRT12063



LRT-12-064
18G 1475

Util para montar el retén delantero de los árboles de levas

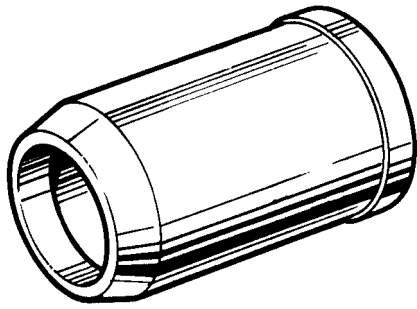
LRT12064



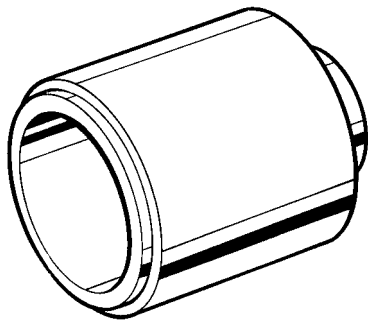
LRT-12-069
18G 1509

Util para montar el retén de aceite delantero del cigüeñal

LRT12069

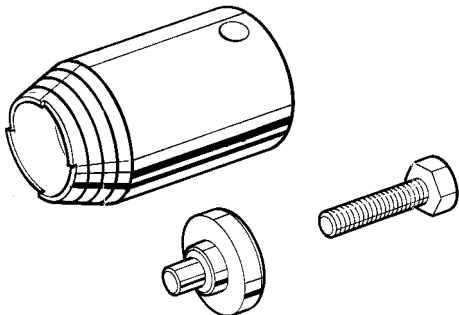


LRT12070

LRT-12-070
18G 1510Manguito para retén de aceite delantero
del cigüeñal

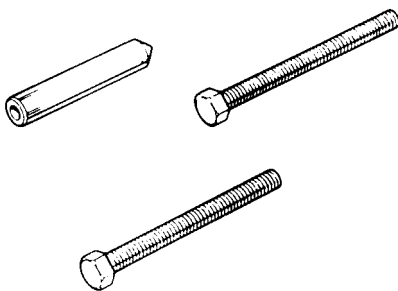
LRT12072

LRT-12-072

Util para montar retenes de aceite
delanteros de los árboles de levas

LRT12073

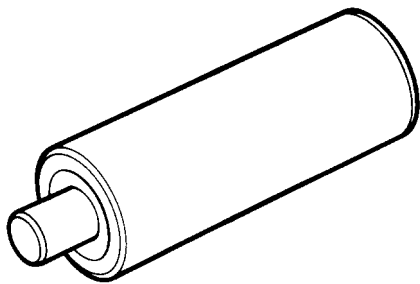
LRT-12-073

Util para desmontar el retén de aceite
delantero del cigüeñal

LRT12074

LRT-12-074

Adaptador para extractor



LRT12076

LRT-12-076

Util para montar el cojinete de agujas del cigüeñal

17 - CONTROL DE EMISIONES

INDICE

Página

DESCRIPCION Y FUNCIONAMIENTO

CONTROL DE EMISIONES.....	1
SISTEMA DE ESCAPE	3
SISTEMA DE CONTROL DE VAPORES DE COMBUSTIBLE - EVAPS PREAVANZADOS.....	5
SISTEMA DE CONTROL DE VAPORES DE COMBUSTIBLE - EVAPS AVANZADOS	6

DIAGNOSIS DE AVERIAS

PRUEBA DEL CONTROL DE EMISIONES POR EVAPORACION - EVAPS PREAVANZADOS.....	1
PROCEDIMIENTO DE DETECCION DE FUGAS - EVAPS AVANZADOS	1
CICLO DE MARCHA - EVAPS AVANZADOS	2

REPARACION

FILTRO DE ADMISION DE AIRE DE VENTILACION POSITIVA DEL CARTER	1
FILTRO DE RESPIRACION DE VENTILACION POSITIVA DEL CARTER	1
SENSOR TERMICO DE OXIGENO (HO2S)	2
VALVULA DE PURGA	2
FILTRO DE CARBON	3
SONDA TERMICA DE OXIGENO (HO2S) - 4.0 V8	4
CONVERTIDOR CATALITICO/TUBO DELANTERO - 4.0 V8	6
CANISTER DE EVAP Y VALVULA DE PURGA - 4.0 V8	7
CANISTER DE EVAP - EVAPS AVANZADOS	8
VALVULA DE PURGA DEL CANISTER DE EVAP - EVAPS AVANZADOS	8
ELECTROVALVULA DE VENTILACION DEL CANISTER DE EVAP - EVAPS AVANZADOS	9





CONTROL DE EMISIONES

Para limitar las emisiones de gases y vapores se emplean tres sistemas, que son:

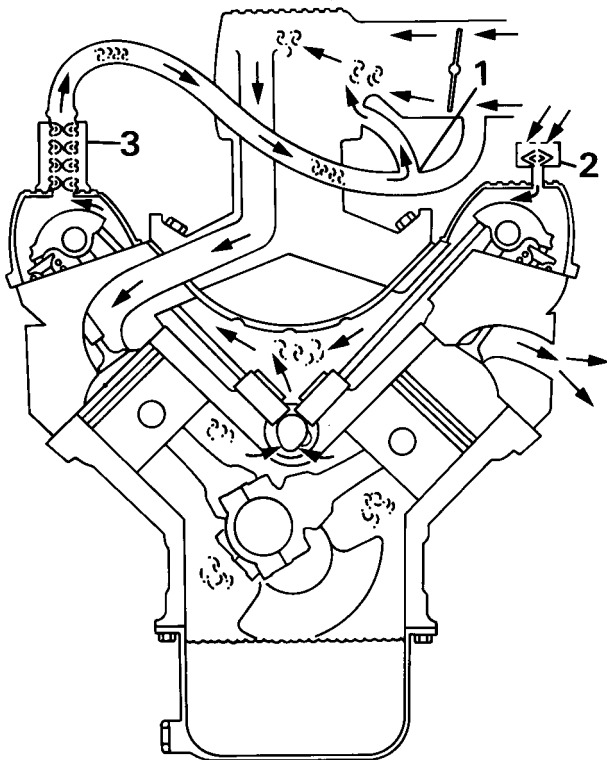
Emisiones de humos por el cárter del motor.
Emisiones por evaporación del depósito de combustible
Emisiones de gases de escape.

Sistema de ventilación del cárter - modelos 3.9 MFi solamente

El sistema de ventilación del cárter, que forma parte íntegra de la alimentación de aire a las cámaras de combustión, se pasa por alto a menudo al diagnosticar problemas relacionados con el comportamiento del motor. Un atasco de un tubo de ventilación o del filtro, o la entrada de excesiva cantidad de aire al sistema de admisión debido a un tubo averiado o a infiltraciones por la junta de la culata, puede afectar a la mezcla, las prestaciones y la economía del motor.

El objeto del sistema de ventilación del cárter es hacer inofensivos los gases nocivos que se generen en el cárter quemándolos en las cámaras de combustión, como sigue: Los gases nocivos cargados de aceite presentes en el cárter son aspirados por un separador de aceite 3 que hay en la tapa de balancines de la culata derecha, donde se separa el aceite y vuelve al cárter inferior. Los gases pasan por un reductor en la conexión de tres vías 1 y a la cámara de sobrepresión de admisión, donde son aspirados a las cámaras de combustión y se queman. El volumen de aire fresco que es aspirado desde el lado atmosférico de la mariposa de gases para la mezcla con los gases, depende del ángulo en que esté la mariposa y la velocidad del motor.

El filtro de aire 2 que hay puesto en la tapa de balancines de la culata izquierda tiene que conservarse en condiciones limpias para que entre en el cárter suficiente aire en condiciones variables de apertura de la mariposa de gases y de la depresión en el colector, para evitar que se produzca excesiva presión o depresión en el cárter.



RR3534M

1. Conector de tres vías
2. Filtro de aire
3. Separador de aceite

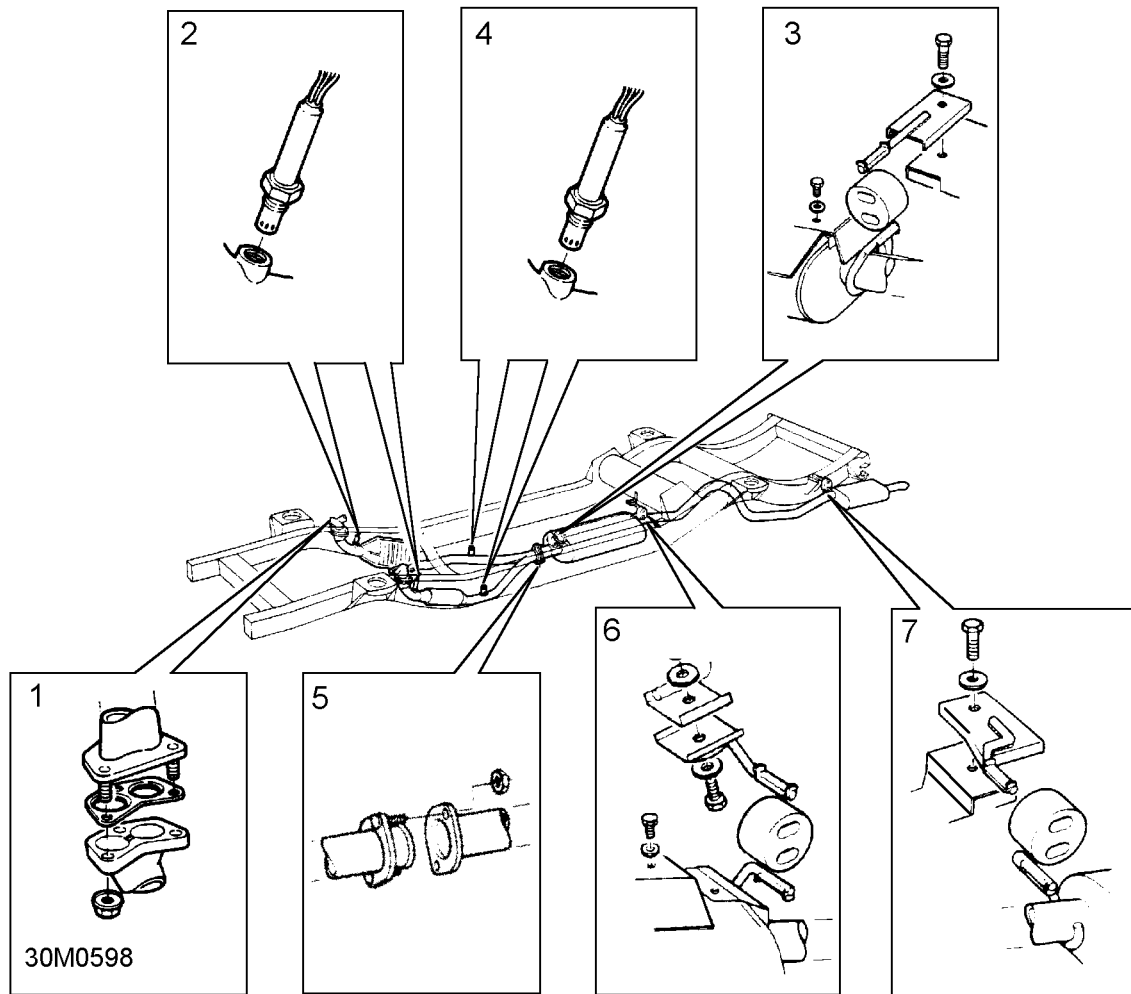
Control de emisiones de escape

El sistema de alimentación de combustible entrega cantidades medidas con precisión a las cámaras de combustión, a fin de asegurar la más eficiente relación de aire y combustible en todas las condiciones de trabajo. La combustión se mejora todavía más, midiendo el contenido de oxígeno en los gases de escape y variando en consecuencia la cantidad de combustible inyectada, según las condiciones, a fin de corregir la composición de los gases del escape.

Los componentes principales del sistema de control de emisiones del escape son dos convertidores catalíticos, que forman parte del conjunto de tubo de escape delantero. Los convertidores catalíticos se incorporan en el sistema para reducir la emisión a la atmósfera del monóxido de carbono, óxidos de nitrógeno e hidrocarburos. Los componentes activos de los convertidores son platino y rodio. El correcto funcionamiento de los convertidores depende del control preciso de la concentración de oxígeno en los gases del escape que entran en el catalizador. El contenido de oxígeno en los gases de escape es medido por las sondas de oxígeno térmicas. La información sobre los sensores de oxígeno térmicos aparece en la sección Sistema de combustible. **Vea SISTEMA DE COMBUSTIBLE MFI, Descripción y funcionamiento. Vea SISTEMA DE COMBUSTIBLE SFI, Descripción y funcionamiento.** El ECM puede entonces regular la alimentación del combustible para corregir la composición de los gases del escape.



PRECAUCION: El combustible sin plomo sólo se debe usar en los vehículos montados con los convertidores catalíticos. Para recordarlo hay una etiqueta que está adherida a la parte interior de la portezuela de la boca de llenado. Además, la boca de llenado está diseñada para aceptar sólo toberas de la bomba de combustible sin plomo.

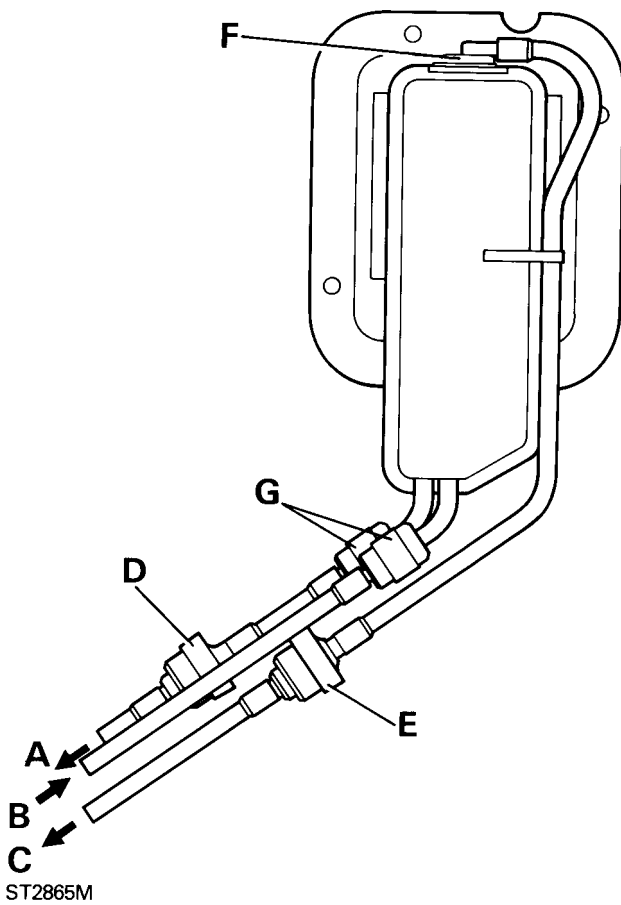


SISTEMA DE ESCAPE

1. Unión entre el colector y el tubo delantero.
2. Sonda térmica de oxígeno - convertidor catalítico delantero.
3. Soporte del silenciador delantero.
4. Sonda térmica de oxígeno - convertidor catalítico trasero.
5. Junta entre el tubo delantero y el silenciador.
6. Soporte trasero del silenciador.
7. Soporte del silenciador trasero.

Sistema de control de vapores de combustible - EVAPS preavanzados.

El sistema está diseñado para evitar que los vapores nocivos del combustible en el escape, se desprendan en la atmósfera. El sistema consta de un depósito espaciador de vapor, conectado al depósito de combustible y situado entre la parte interior de la carrocería y los paneles exteriores en la parte derecha del vehículo, cerca del arco de la rueda trasera. Se coloca un filtro de absorción que contiene carbón vegetal activado, en el compartimento del motor adosado al paso de rueda delantera derecha. Los dos componentes están conectados por un tubo que se halla a lo largo del chasis.



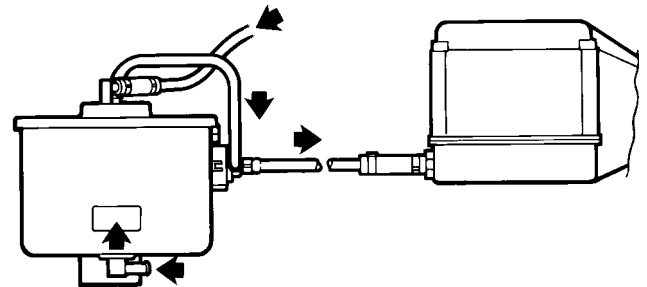
- A Alivio de presión en la atmósfera.
- B Desde el depósito de combustible al espaciador.
- C Al filtro de absorción.
- D Válvula de alivio de presión.
- E Válvula de alivio de presión.
- F Válvula de cierre.
- G Conectores de "Montaje rápido".

En el tubo hay una válvula de descarga en comunicación con el exterior que actúa como válvula de seguridad en el caso de producirse una acumulación de presión en el sistema, por ejemplo si se atasca o se dobla un tubo. El volumen de vapor emitido en un caso como este es admisible.

También hay montada una válvula de descarga en el tubo conectado al filtro de adsorción, que deja pasar los vapores al filtro cuando la presión en el separador llega a un valor de entre 5 y 7 kpa.

En lo alto del separador hay una válvula de cierre incorporada en la lumbrera de salida de los vapores para impedir que pase al filtro de adsorción el combustible líquido que hubiera presente en caso de vuelco del vehículo.

El filtro de adsorción, que está conectado con tubo flexible a la cámara de sobrepresión, absorbe y acumula los vapores de gasolina provenientes del depósito mientras el motor no está funcionando. Al ser puesto en marcha el motor los vapores se purgan desde el filtro mediante aire aspirado por un orificio de la base del filtro y con ayuda del vacío presente en la parte de arriba. Los vapores aspirados a la cámara por medio de una electroválvula de purga se queman finalmente en las cámaras de combustión.

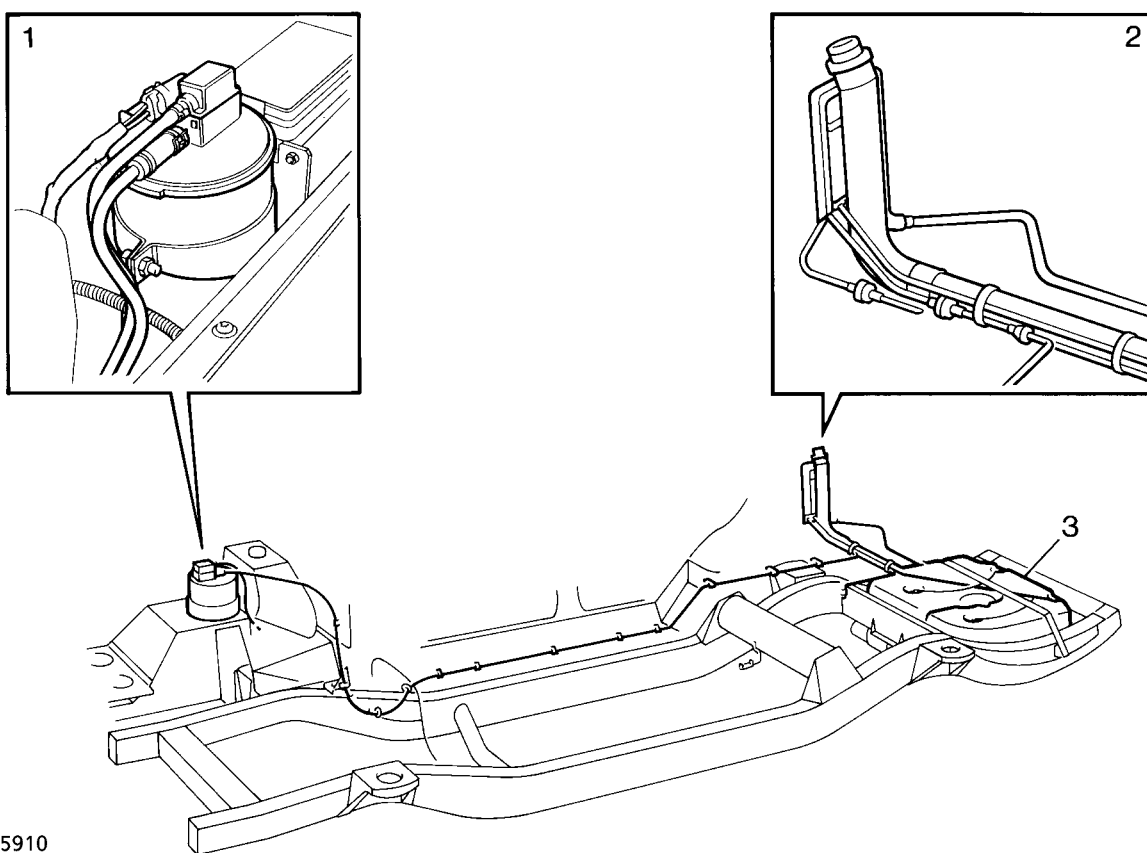


ST2866M

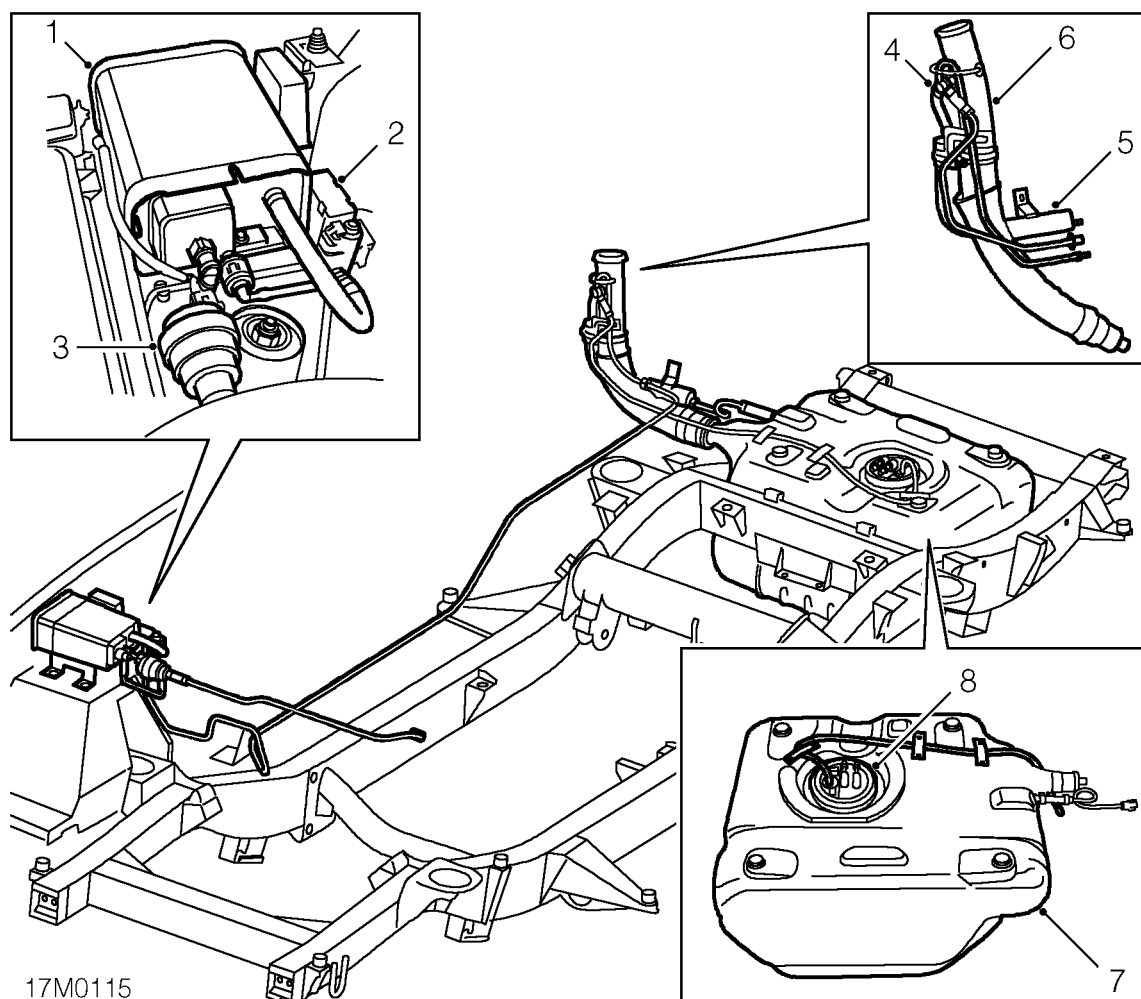
La válvula de purga, que está en el soporte del filtro de adsorción, actúa bajo el mando del módulo de control del motor ECM que decide el momento en que debe tener lugar la purga, que normalmente es a velocidades del motor por encima de la de ralentí y cuando el vehículo está en movimiento. Una señal emitida por el ECM a la válvula de purga excita el solenoide y hace abrirse la válvula para que el filtro se purgue de vapores de gasolina.

**SISTEMA DE CONTROL DE VAPORES DE COMBUSTIBLE - EVAPS PREAVANZADOS**

1. C nister de absorci n y v lvula de purga.
2. Situaci n del separador de vapor y de los tubos.
3. Dep sito de combustible.



SISTEMA DE CONTROL DE VAPORES DE COMBUSTIBLE - EVAPS AVANZADOS



Situación de componentes

1. Cánister de EVAP
2. Electroválvula de ventilación del cánister de EVAP (ECVS)
3. Válvula de purga del cánister de EVAP
4. Válvula de llenado antigoteo
5. Separador de líquido/vapor
6. Conjunto de tubo de llenado de combustible
7. Depósito de combustible
8. Bomba y sensor de nivel de combustible

Funcionamiento del sistema

El sistema fue diseñado para impedir la fuga de vapores de combustible a la atmósfera, y consiste en cuatro válvulas contra vuelcos montadas en el interior del depósito de combustible, y conectadas al separador de líquido/vapor por un tubo de nylon. El separador está montado en un costado del tubo de llenado. Se monta un cánister de EVAP en el compartimento motor, contra el pase de rueda delantero derecho. El separador de líquido/vapor y el cánister de EVAP están conectados por un tubo de nylon tendido todo a lo largo del chasis.

El tapón de repostaje aloja válvulas de descarga de presión/vacío, cuya misión es proteger al depósito de combustible contra la deformación permanente, en caso de que la presión o el vacío en el sistema supere los parámetros de funcionamiento del sistema. El sistema no contiene otras válvulas de seguridad o de una vía.

En la tubería entre el depósito y el cánister de EVAP del tubo de llenado, se monta un reductor de circulación al que se ha dado de nombre de válvula de llenado antigoteo. La función de esta válvula es impedir el llenado excesivo del depósito mediante el repostaje por goteo, de este modo se conserva el espacio reservado para los vapores en el depósito, a fin de dar lugar a la expansión del combustible cuando hace calor.

La válvula logra hacer esto, bloqueando el tubo de ventilación durante el proceso de repostaje. La válvula es accionada por la introducción de la pistola de repostaje, de modo que cuando el combustible en el depósito alcanza el nivel del respiradero de repostaje, la circulación se interrumpe porque el combustible llena el tubo de repostaje.

Durante el funcionamiento normal del vehículo y cuando el motor está parado, el sistema de ventilación entre el depósito de combustible y el cánister de EVAP se abre para permitir la libre circulación de los vapores.

El cánister de EVAP, conectado por un tubo de nylon a la cámara de aireación, absorbe y almacena el vapor de combustible del depósito mientras el motor está parado. Cuando funciona el motor, el vapor es purgado del cánister de EVAP por el aire aspirado del exterior a través de la electroválvula de ventilación y tubo de conexión del cánister de EVAP, debido al efecto que el vacío en el colector ejerce sobre el racor de purga del cánister de EVAP.

En las partes superior e inferior del carbón y en la electroválvula de ventilación del cánister de EVAP se montan unas almohadillas filtrantes para impedir la entrada de materias extrañas en el tubo de purga.

La válvula de purga del cánister de EVAP, montada en el tubo entre el cánister de EVAP y la cámara de sobrepresión, es controlada por el ECM que determina el momento oportuno para la purga. Esto sucede normalmente cuando el motor funciona sobre la velocidad de ralentí, y cuando el vehículo está en marcha.

La electroválvula de ventilación del cánister de EVAP se monta en un costado del soporte del cánister de EVAP, y se conecta al cánister del EVAP con un manguito de diámetro interior grande. El ECVS es controlado por el ECM, y normalmente permanece abierto. La función del ECVS consiste en bloquear el lado de entrada de aire del cánister de EVAP. Cuando el sistema recibe una señal del ECM, la válvula se cierra; esto permite realizar la prueba de estanqueidad del sistema. La prueba de estanqueidad sucede sólo en ciertas condiciones de funcionamiento del vehículo.



PRUEBA DEL CONTROL DE EMISIONES POR EVAPORACION - EVAPS PREAVANZADOS

La siguiente prueba de presión está destinada a constatar que el sistema no tiene excesivas pérdidas y controlará eficazmente las emisiones de vapores de combustible.

Equipo requerido

Botella de nitrógeno (puede usarse aire comprimido para poner a presión el sistema cuando NUNCA haya habido combustible en los sistemas de alimentación de combustible o de control de las emisiones por evaporación).

Manómetro de agua (0-30" H2O o más).

Tubería y un racor en "T".

Método

1. Asegurarse de que haya por lo menos nueve litros de combustible en el depósito a no ser que nunca haya habido combustible en el sistema.
2. Desconectar en el filtro de adsorción el tubo que va al separador de vapores.
3. Conectar este tubo a la botella de nitrógeno y al manómetro empleando el racor en "T".
4. Poner el sistema a una presión de entre 26,5" y 27,5" C.A., dejar que se establezca la indicación del manómetro y cortar el paso del nitrógeno.
5. Medir la pérdida de carga que se produce en un período de 2 minutos y 30 segundos. Si la pérdida es de más de 2,5" C.A. el sistema ha fallado la prueba. Tener presente que un sistema completamente hermetizado mostrará un pequeño aumento de presión.
6. En el caso de fallar la prueba el sistema, mantener la presión y aplicar una solución de jabón alrededor de todas las juntas y conexiones hasta que aparezcan burbujas que indicarán el sitio donde está la fuga.
7. Repetir la prueba y, si sale bien, desmontar el equipo de prueba y conectar de nuevo el tubo al filtro de adsorción.

PROCEDIMIENTO DE DETECCION DE FUGAS - EVAPS AVANZADOS

1. Conecte TestBook al vehículo y compruebe si el código/s de avería visualizado está relacionado con un fallo en el sistema de EVAP.
2. Examine los componentes de los sistemas de combustible y EVAP en busca de daño o de conexiones mal hechas.
3. Repare o sustituya los componentes para reparar los fallos que encuentre, acto seguido reponga con TestBook la luz testigo de Compruebe el Motor.
4. Cumpla un ciclo de marcha, **Vea esta sección.**
5. Usando TestBook, confirme que se borró el indicador de Inspección y Mantenimiento (IM) del Control de Pérdidas por Evaporación (ELC). Este procedimiento confirma que la prueba ELC fue realizada durante el ciclo de marcha, y que el fallo fue reparado.
6. Si el indicador de IM persiste, use TestBook para interrogar al sistema de gestión del motor y averiguar cuál de las siguientes situaciones está en vigencia:
 - Si se visualiza un código de avería habrá que seguir la investigación, procediendo al paso siguiente.
 - Si el indicador de IM perdura sin que se descubra ningún fallo, no se habrán cumplido las condiciones del ELC, y será preciso repetir el ciclo de marcha.
7. Conecte al vehículo el equipo de detección de fugas/diagnóstico de EVAP, y siga los procedimientos explicados en las instrucciones de empleo provistas con el equipo.
8. Repare las averías indicadas por el equipo detector de fugas/diagnóstico de EVAP, y vuelva al paso 4.

CICLO DE MARCHA - EVAPS AVANZADOS

1. Conecte el encendido por espacio de 30 segundos.
2. Asegúrese de que la temperatura del refrigerante es inferior a 30°C.
3. Ponga el motor en marcha y hágalo ralentizar durante 2 minutos.
4. Acelere 2 veces ligeramente (0 a 56 km/h, pisando el pedal ligeramente).
5. Acelere 2 veces moderadamente (0 a 72 km/h, pisando el pedal moderadamente).
6. Acelere 2 veces con fuerza (0 a 88 km/h, pisando el pedal con fuerza).
7. Marche a 96 km/h durante 5 minutos.
8. Marche a 80 km/h durante 5 minutos.
9. Marche a 56 km/h durante 5 minutos.
10. Deje que el motor funcione al ralentí durante 2 minutos.
11. Conecte TestBook y vea si acusa códigos de avería.

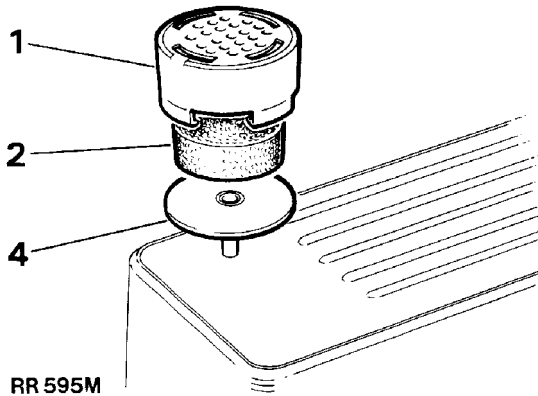


FILTRO DE ADMISION DE AIRE DE VENTILACION POSITIVA DEL CARTER

El filtro de admisión de aire está situado en la parte posterior de la tapa de balancines izquierda, debajo del soporte del varillaje de la mariposa.

Desmontaje

1. Efectúe acción de palanca en la tapa exterior del filtro, hacia arriba, para extraerla de su montaje.
2. Extraiga el filtro de esponja de la tapa y quite la esponja.



RR 595M

Montaje

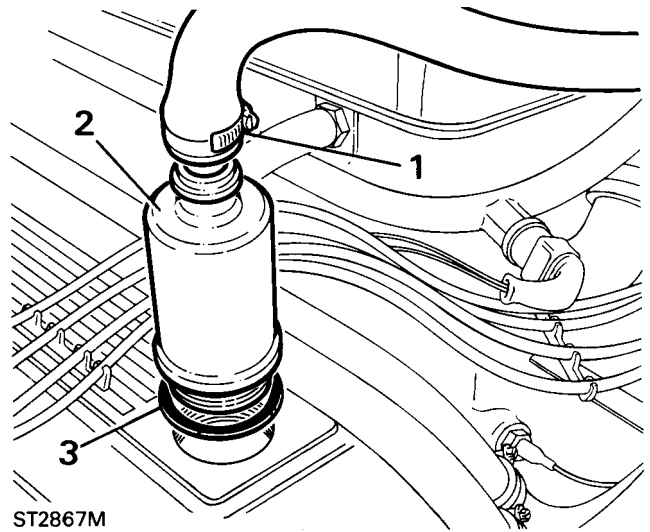
3. Inserte un filtro nuevo en la tapa del filtro.
4. Presione el filtro dentro de su montaje hasta que los clips encajen con firmeza en su posición.

FILTRO DE RESPIRACION DE VENTILACION POSITIVA DEL CARTER

Reparación de servicio No. - 17.10.03

Desmontaje

1. Libere la abrazadera de la manguera y empuje la manguera fuera del conjunto del filtro.
2. Desenrosque el conjunto del filtro y extraígalo de la tapa de balancines.
3. Extraiga la junta tórica de goma grande y revise para ver si existe deterioro.



ST2867M

4. Inspeccione visualmente el estado del tamiz de alambre dentro del conjunto del filtro, si se halla en mal estado, sustituya todo el montaje, si la unidad del filtro se halla en una condición aceptable, límpiela como se indica a continuación.
5. Sumerja el conjunto del filtro en una pequeña cantidad de disolvente (alcoholes minerales) y deje que actúe y disuelva o desprenda cualquier desperdicio que hubiera.
6. Extraiga el conjunto del filtro del baño de disolvente para secar a temperatura ambiente.

AVISO: No se debe usar una línea de aire comprimido para secar, limpiar o extraer cualquier partícula o desperdicio del conjunto del filtro, ya que puede ser causa de fuego o de daños personales.

Montaje

7. Si se reajusta el conjunto del filtro original, coloque una junta tórica nueva.
8. Atornille el conjunto del filtro en la tapa de balancines con firmeza, sólo de forma manual.
9. Reajuste la manguera y apriete la abrazadera de la manguera con firmeza.

SENSOR TERMICO DE OXIGENO (HO2S)

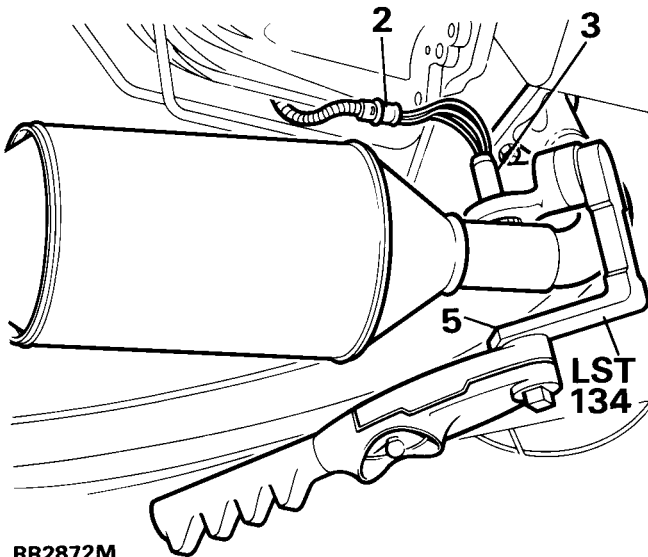
Reparación de servicio No. - 19.26.16



PRECAUCION: La extracción de los sensores del sistema de escape sólo se debe efectuar cuando el motor está frío.

Desmontaje

1. Desconecte el cable negativo de la batería.
2. Desconecte los conectores eléctricos de los sensores.
3. Destornille y extraiga los sensores de los dos tubos descendentes de escape.



RR2872M

Montaje

4. Recubra las roscas de los sensores con un compuesto para evitar el agarrotamiento de la rosca.



PRECAUCION: Para asegurarse de que no se perjudica la eficacia del sensor, NO se debe permitir que el compuesto, que evita el agarrotamiento de la rosca, entre en contacto con la boquilla del sensor.

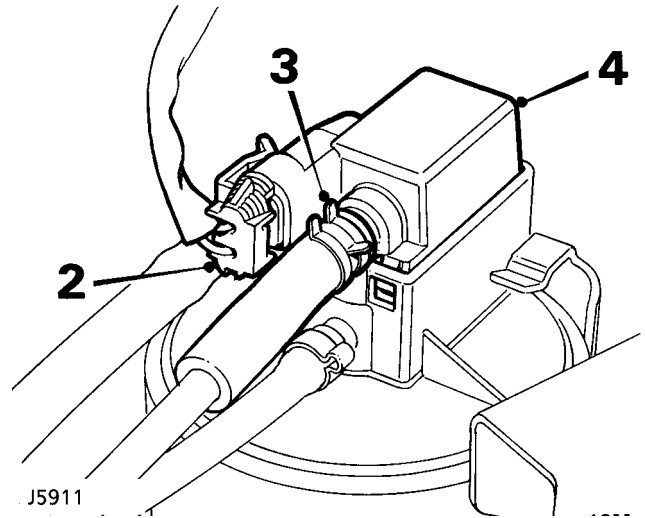
5. Atornille el sensor y apriételo al par motor correcto usando una herramienta especial LST134.
6. Conecte las clavijas y el cable de la batería.

VALVULA DE PURGA

Reparación de servicio No. - 17.15.39

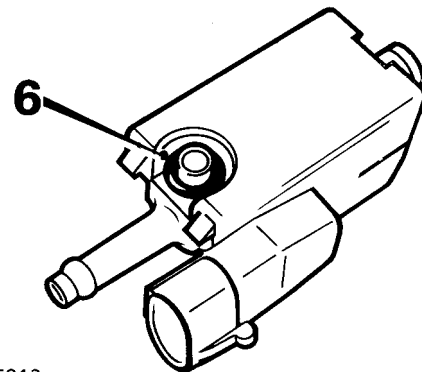
Desmontaje

1. Desconecte el cable negativo de la batería.



J5911

2. Desconectar el enchufe de la válvula de purga.
3. Aflojar la abrazadera y desconectar el tubo de la válvula.
4. Sacar la válvula del filtro de carbón.
5. Quitar la válvula.



J5912

6. Descartar la junta tórica.

Montaje

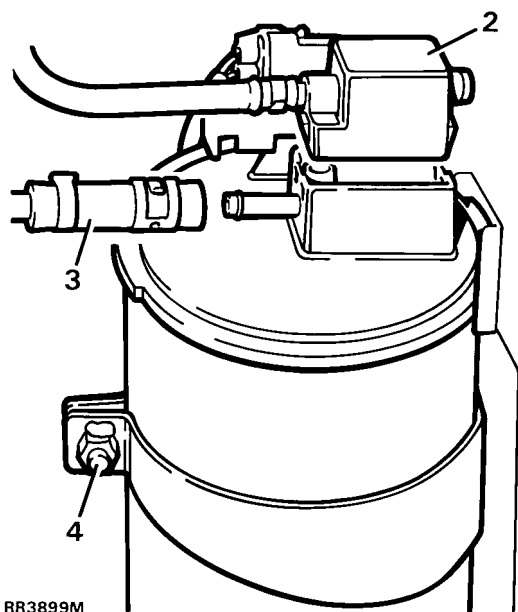
7. Limpiar la válvula y el sitio donde se monta.
8. Poner una junta tórica en la válvula.
9. Colocar y sujetar la válvula en el filtro de carbón.
10. Conectar el tubo a la válvula y sujetarlo con la abrazadera.
11. Conectar el enchufe a la válvula.
12. Conecte el cable negativo de la batería.



FILTRO DE CARBON

Reparación de servicio No. - 17.15.13**Desmontaje**

1. Desconecte el cable negativo de la batería.
2. Sacar la válvula de purga apalancando.
3. Desconectar el tubo.



RR3899M

4. Aflojar el tornillo.
5. Quitar el filtro de carbón.

Montaje

6. Invierta el procedimiento de desmontaje.

SONDA TERMICA DE OXIGENO (HO2S) - 4.0 V8



AVISO: No intente desmontar la sonda HO2S mientras el escape está caliente.

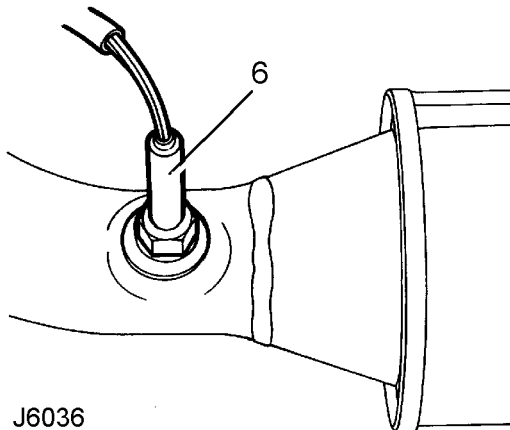
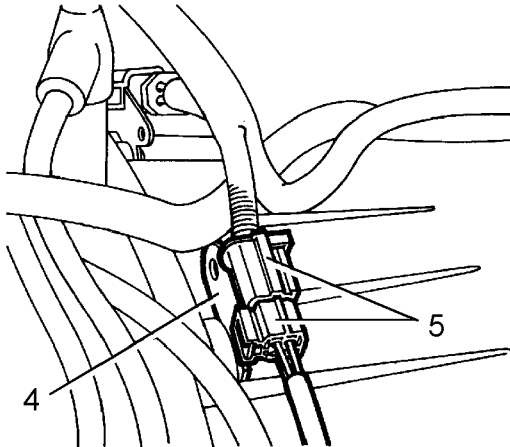
Desmontaje

Todas las sondas:

1. Levante y soporte la parte delantera del vehículo.
2. Desprenda el cable de la sonda de sus abrazaderas.

Sonda delantera derecha solamente

3. Quite las tuercas que sujetan el soporte de la bobina, y ponga el soporte a un lado. **Vea SISTEMA DE COMBUSTIBLE SFI, Reparación.**

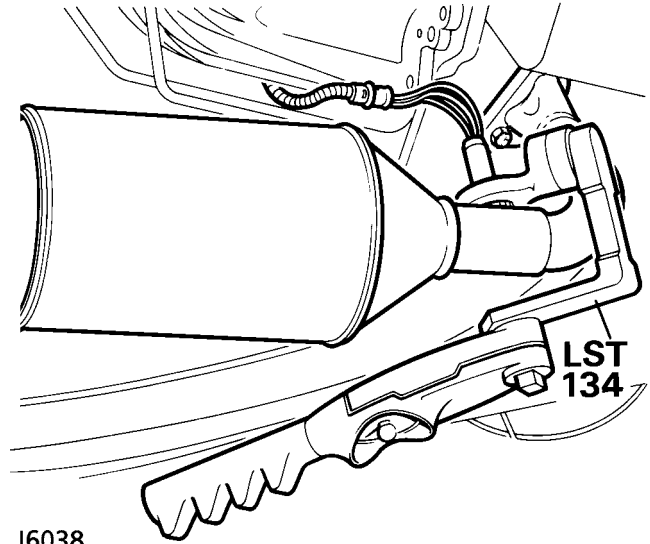


J6036

4. Desprenda el enchufe múltiple del soporte detrás de la culata.
5. Desconecte el enchufe múltiple, y desprenda el cable de la sonda de su abrazadera.
6. Desenrosque y desmonte la sonda del tubo de escape.

Sonda delantera izquierda

7. Desconecte el enchufe múltiple y despréndalo de su soporte.

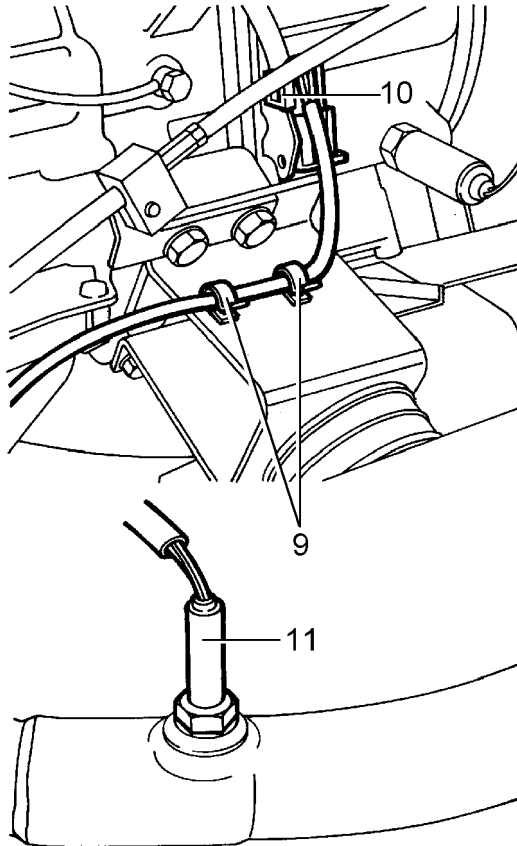


J6038

8. Desenrosque y desmonte la sonda del tubo de escape, usando la herramienta especial LRT-12-047 (LST134).

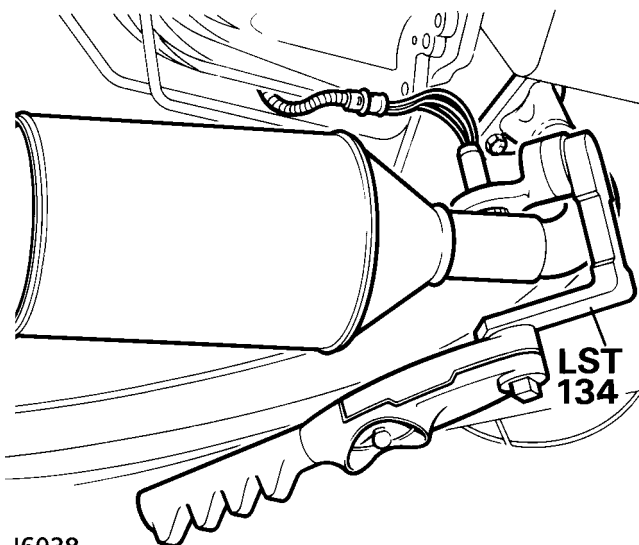


Sondas traseras



J6037

9. Desprenda el cable de las sondas de sus abrazaderas.
10. Desprenda el enchufe múltiple de su soporte, y desconéctelo.



J6038

11. Desenrosque y desmonte la sonda del tubo de escape, usando la herramienta especial LRT-12-047 (LST134).

Montaje

12. Asegúrese de que las superficies de contacto están limpias.



NOTA: Las sondas HO₂S se entregan pretratadas con un compuesto antiagarrotamiento.

13. Si va a montar la sonda HO₂S existente, cubra su rosca con una composición antiagarrotamiento.



PRECAUCION: No permita que el compuesto antiagarrotamiento contamine la punta de la sonda HO₂S, ni que entre en el sistema de escape.

14. Posicione la sonda HO₂S provista de arandela de estanqueidad nueva en el tubo de escape. Apriete a **20 N.m** usando la herramienta especial LRT-12-047 (no la sonda delantera derecha).
15. Conecte el enchufe múltiple al mazo de cables motor, y sujételo a su soporte.
16. **Sonda delantera derecha solamente:** Monte el soporte de bobina en su posición, y ponga sus tuercas. Apriete a **8 N.m**.



PRECAUCION: Asegúrese de que los cables de las sondas están sujetos con las abrazaderas provistas. Si descuidara sujetar los cables correctamente, la sonda HO₂S podría resultar dañada.

17. Retire los soportes. Baje el vehículo.

CONVERTIDOR CATALITICO/TUBO DELANTERO - 4.0 V8

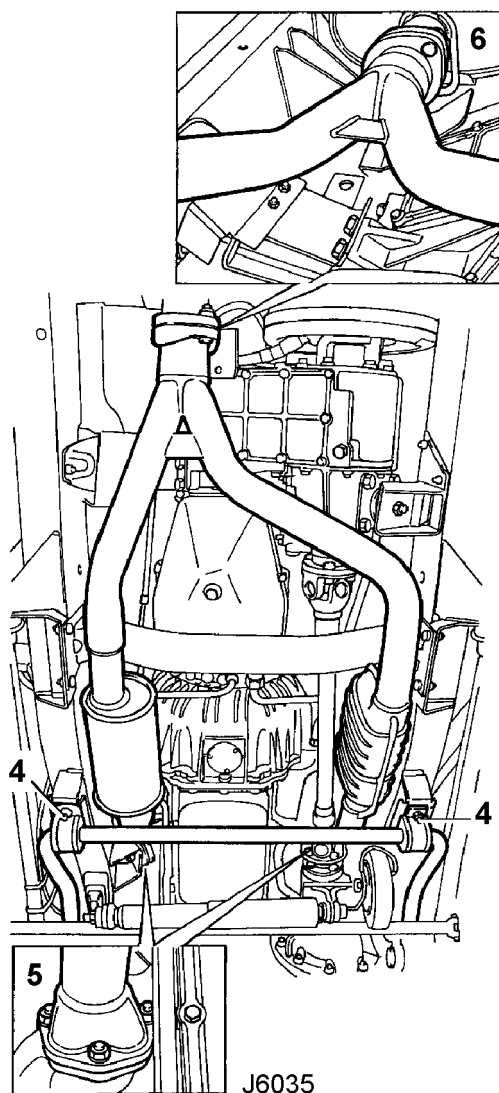
Reparación de servicio No. - 17.50.09



AVISO: El sistema de escape debe desmontarse cuando el motor está frío.

Desmontaje

1. Desconecte el cable negativo de la batería.
2. Levante el vehículo con un elevador.
3. Desmonte las sondas de oxígeno **Vea esta sección.**



4. Quite los 4 pernos/tuercas que sujetan los soportes de la barra estabilizadora delantera.
5. Quite las 6 tuercas que sujetan las bridas de los tubos delanteros a los colectores.
6. Quite las 2 tuercas que sujetan el tubo delantero al tubo intermedio.
7. Trabajando con un ayudante, desacople el tubo delantero de las bridas del colector.

8. Trabajando con un ayudante, desacople el tubo delantero del tubo intermedio.
9. Trabajando con un ayudante, baje la barra estabilizadora.
10. Trabajando con un ayudante, desmonte el tubo de escape delantero.
11. Quite y deseche las juntas de bridas.

Montaje

12. Invierta el procedimiento de desmontaje.

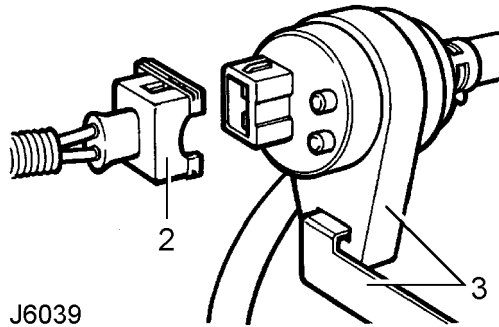


CANISTER DE EVAP Y VALVULA DE PURGA - 4.0 V8

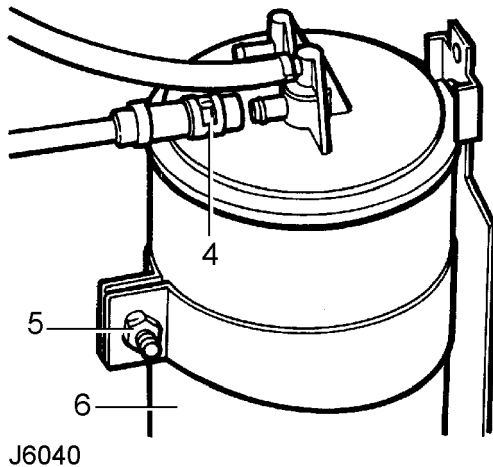
Reparación de servicio No. - 17.15.13

Desmontaje

1. Desconecte el cable negativo de la batería.



2. Desconecte el cable negativo de la batería.
3. Desconecte el enchufe múltiple de la válvula de purga de EVAP.



4. Suelte la abrazadera y desconecte el manguito del cánister de EVAP.
5. Afloje el perno.
6. Desmonte el cánister de EVAP y válvula de purga completos.

Montaje

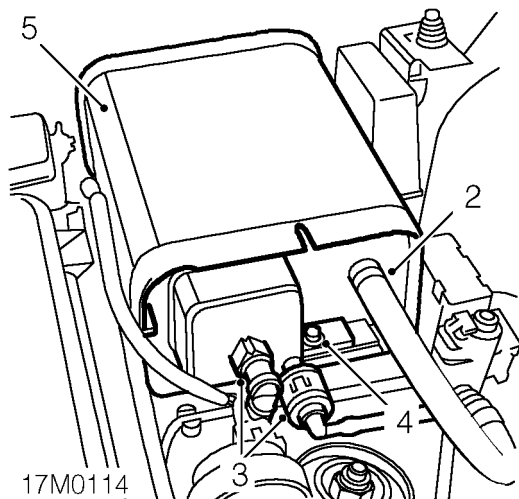
7. Invierta el procedimiento de desmontaje.

CANISTER DE EVAP - EVAPS AVANZADOS

Reparación de servicio No. - 17.15.13

Desmontaje

1. Desconecte el cable negativo de la batería.



2. Afloje la abrazadera que sujeta el manguito de la electroválvula de ventilación al canister, y desconecte el manguito.
3. Desconecte del canister los racores de conexión rápida de los tubos de ventilación y purga.
4. Quite el perno y tuerca que sujetan el canister a su soporte, recoja la abrazadera de sujeción.
5. Desmonte el canister.

Montaje

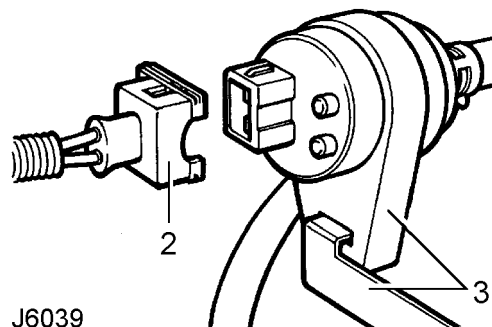
6. Monte el canister en su soporte.
7. Posicione la abrazadera de sujeción, y sujete el canister a su soporte con el perno y tuerca.
8. Conecte al canister a los racores de conexión rápida de los tubos de ventilación y purga.
9. Conecte el manguito de la electroválvula al canister, y apriete su abrazadera.
10. Conecte el cable negativo de la batería.

VALVULA DE PURGA DEL CANISTER DE EVAP - EVAPS AVANZADOS

Reparación de servicio No. - 17.15.39

Desmontaje

1. Desconecte el cable negativo de la batería.



2. Desconecte el enchufe múltiple de la válvula de purga.
3. Desprenda del soporte el apoyo de goma de la válvula de purga.
4. Desconecte los racores de conexión rápida de los manguitos de la cámara de sobrepresión del cuerpo de mariposa y del canister de EVAP.
5. Desmonte el conjunto de válvula de purga.

Montaje

6. Posicione la válvula de purga al lado del soporte.
7. Conecte los racores de conexión rápida de los manguitos de la cámara de sobrepresión del cuerpo de mariposa y del canister de EVAP.
8. Conecte el enchufe múltiple a la válvula de purga, y sujete el apoyo de goma de la válvula de purga al soporte.
9. Conecte el cable negativo de la batería.

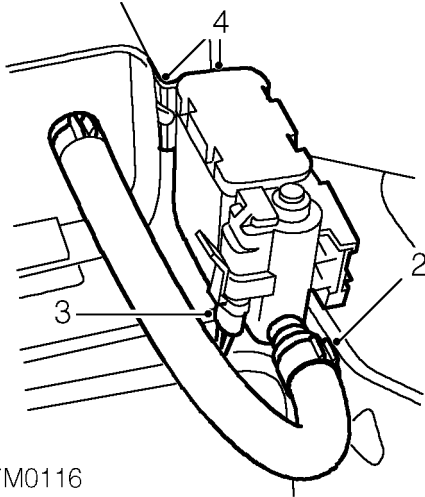


ELECTROVALVULA DE VENTILACION DEL CANISTER DE EVAP - EVAPS AVANZADOS

Reparación de servicio No. - 17.15.43

Desmontaje

1. Desconecte el cable negativo de la batería.



17M0116

2. Afloje la abrazadera que sujeta el manguito a la electroválvula, y desconecte el manguito.
3. Desconecte el enchufe múltiple de la electroválvula de ventilación.
4. Desmonte la electroválvula de ventilación de su soporte.

Montaje

5. Monte la electroválvula de ventilación en su soporte.
6. Conecte el enchufe múltiple a la electroválvula de ventilación.
7. Conecte el manguito a la electroválvula de ventilación, y sujételo con su abrazadera.
8. Conecte el cable negativo de la batería.

19 - SISTEMA DE COMBUSTIBLE

INDICE

Página

TDi

DESCRIPCION Y FUNCIONAMIENTO

DESCRIPCION	1
DISPOSICION DEL SISTEMA DE COMBUSTIBLE	2
UBICACION DE LOS COMPONENTES DEL SISTEMA DE COMBUSTIBLE	2
FUNCIONAMIENTO	4
DESCRIPCION DEL CONTROL ELECTRONICO DIESEL	6
SITUACION DE LOS COMPONENTES DEL SISTEMA DE COMBUSTIBLE DEL EDC	6
DISPOSICION DEL SISTEMA DE COMBUSTIBLE DEL EDC	8
FUNCIONAMIENTO DEL EDC	9

REGLAJE

AJUSTE DEL CABLE DEL ACELERADOR	1
SENSOR DE POSICION DE LA MARIPOSA DE EGR	1
AJUSTE DE LA VELOCIDAD DE RALENTI BAJA Y ALTA	2
COMPROBACION DE LA PRESION DE SOBREALIMENTACION DEL TURBOCOMPRESOR	2

REPARACION

EMISOR DE SEÑAL DEL DEPOSITO	1
CABLE DEL ACELERADOR	2
TUBO DE ADMISION DEL TURBOCOMPRESOR	2
TUBO DE ALIMENTACION DE ACEITE AL TURBOCOMPRESOR	3
TUBO DE EVACUACION DEL ACEITE DEL TURBOCOMPRESOR	3
ACTUADOR DEL TURBOCOMPRESOR	4
TURBOCOMPRESOR Y JUNTA	4
BOMBA DE ALIMENTACION DE COMBUSTIBLE	5
ELEMENTO DEL FILTRO DE COMBUSTIBLE	6
INTERCOOLER	6
BUJIAS DE CALDEO	7
VALVULA DE EGR	8
MODULO DE CONTROL DE LAS BUJIAS	9
MODULO DE CONTROL DE EGR	9
SENSOR DE POSICION DE LA MARIPOSA - EGR	10
INYECTORES	10
BOMBA Y AVANCE DE LA INYECCION DE COMBUSTIBLE	11
MODULO DE CONTROL DEL MOTOR (ECM)	14
CAUDALIMETRO DE AIRE	14
SENSOR DE PRESION DE SOBREALIMENTACION	15
SENSOR DE AVANCE DE INYECCION	15



19 - SISTEMA DE COMBUSTIBLE

INDICE

	Página
SENSOR DE VELOCIDAD DEL MOTOR	16
SENSOR DE VELOCIDAD DEL VEHICULO	17
INTERRUPTOR DEL PEDAL DEL EMBRAGUE	17
INTERRUPTOR DEL PEDAL DE FRENO	18
SENSOR DE TEMPERATURA DEL REFRIGERANTE	18
SENSOR DE POSICION DE MARIPOSA	19
MODULADOR ELECTRONEUMATICO	19



DESCRIPCION

Admisión de aire

El filtro de aire está situado en el lado derecho del motor y conectado por tubos flexibles a un conducto de admisión de aire frío y a la entrada del turbocompresor. Entre el filtro de aire y el separador hay montado un tubo respiradero para ventilación del cárter.

Entre el colector y el tubo de escape está montado el turbocompresor, de un solo escalón, conectado por tubos flexibles al filtro de aire y a un intercooler montado a la derecha del radiador. El intercooler está conectado por un tubo flexible al colector de admisión.

Sistema de combustible

En la trasera del vehículo hay montado un depósito de gasolina de 89 litros, por debajo del piso del compartimiento para carga. El depósito se ventila por una válvula bidireccional incorporada en el tapón de llenado.

En el lado del motor hay montada una bomba mecánica de alimentación, movida por el árbol de levas.

En el lado izquierdo del tabique separador hay un filtro de combustible, que tiene un elemento recambiable e incorpora un separador de agua.

En el lado izquierdo del motor está montada la bomba de inyección Bosch, que incorpora una unidad de avance para el arranque en frío y un dispositivo de reglaje de la velocidad de ralentí alta; la bomba es movida directamente por engranajes desde el cigüeñal. Dosifica y distribuye el combustible a 4 inyectores con válvula de aguja que van montados en cámaras de precombustión en las culatas.

El exceso de combustible vuelve desde la bomba de inyección y los inyectores al depósito por una tubería de retorno.

Bujías de caldeo

Las cuatro bujías están montadas en la culata, inmediatamente debajo de cada inyector.

Recirculación de los gases de escape (EGR)

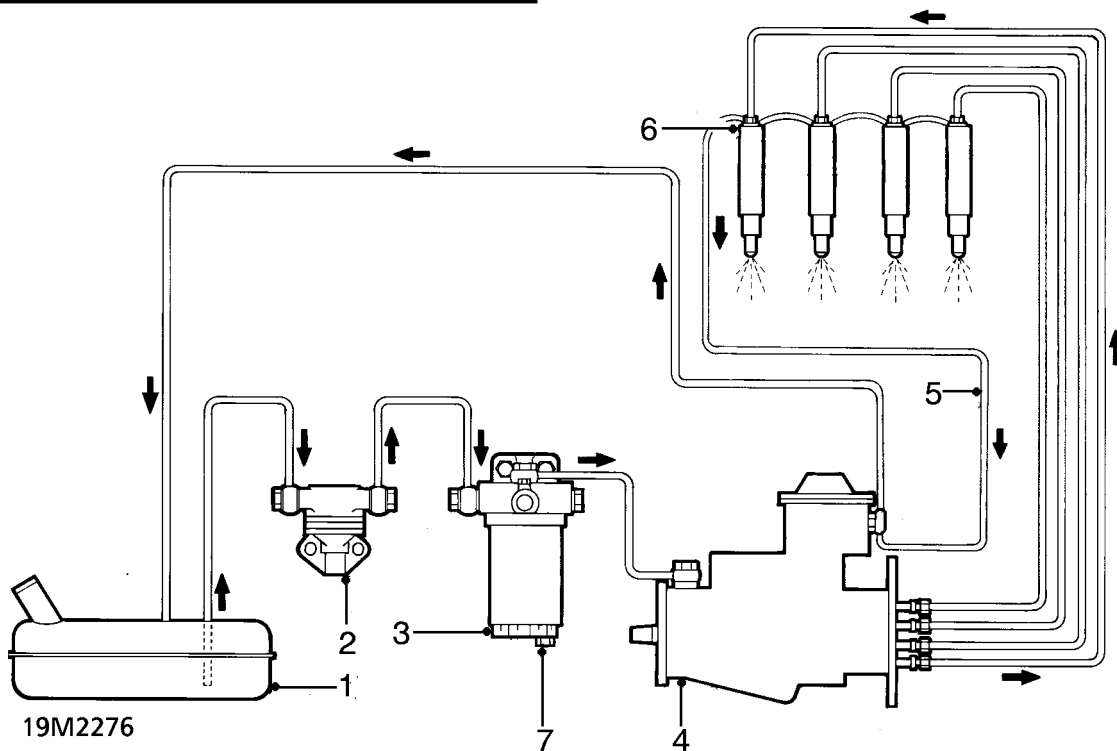
La recirculación de los gases de escape tiene lugar bajo el control del módulo EGR montado en el lado del acompañante, en el montante "A" del lado derecho, detrás del salpicadero, y recibe las siguientes señales:

- Temperatura del motor proveniente del transmisor de señal de temperatura del refrigerante montado en la culata nº 4.
- Posición de la mariposa, proveniente del sensor en la bomba de inyección.
- Velocidad del motor, proveniente del cuentavueeltas.
- Posición elevada de la válvula de EGR.

Quando el sistema recibe todas las señales correctas el solenoide de EGR permite que el vacío haga abrirse la válvula de EGR y recircule una parte de los gases de escape.

19 SISTEMA DE COMBUSTIBLE

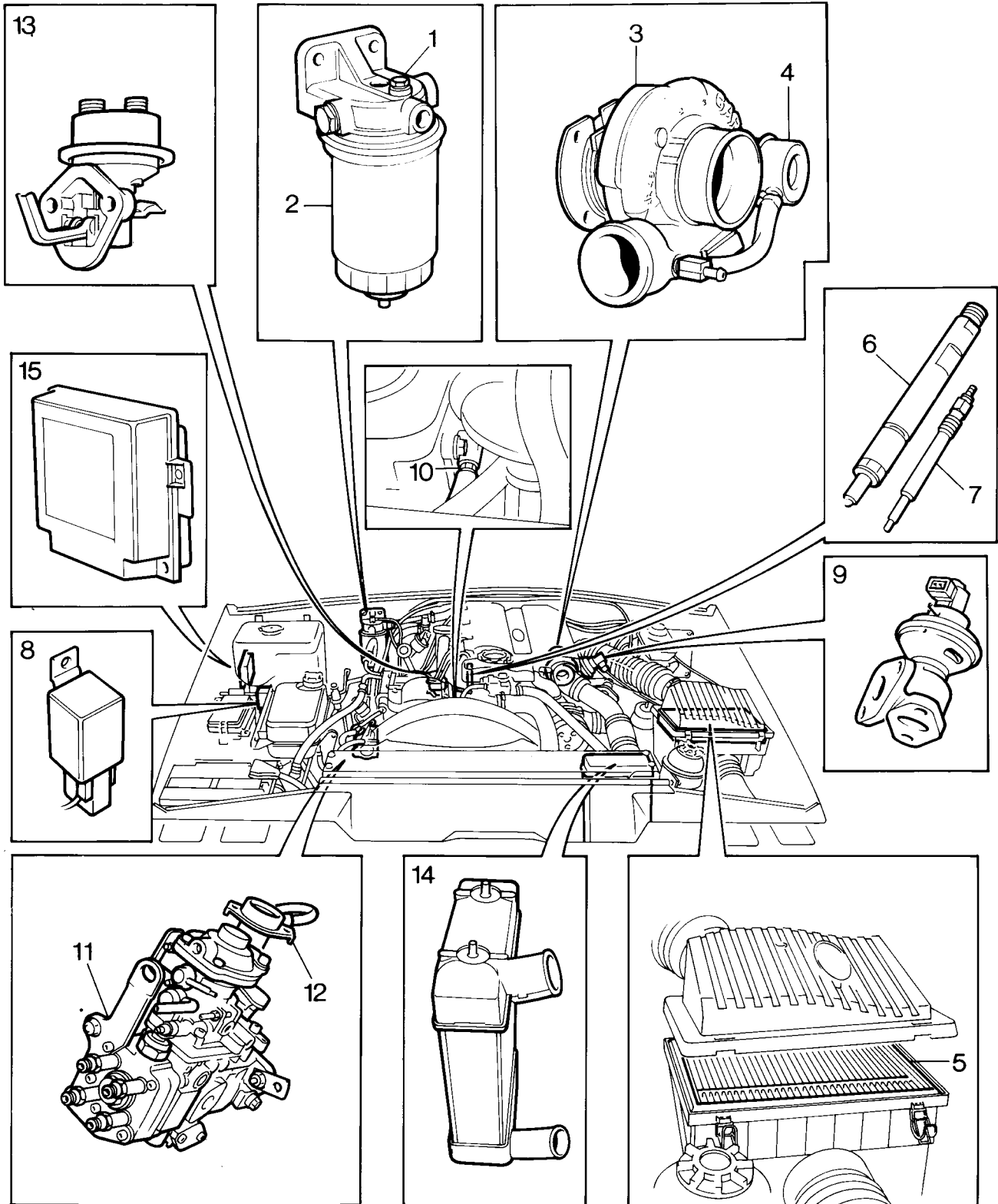
DISPOSICION DEL SISTEMA DE COMBUSTIBLE



1. Depósito de combustible
2. Bomba de alimentación de combustible
3. Filtro de combustible
4. Bomba de inyección de combustible
5. Tubo de retorno del sobrante
6. Inyectores de combustible
7. Tapón para evacuación del sedimento

UBICACION DE LOS COMPONENTES DEL SISTEMA DE COMBUSTIBLE

1. Tornillo de purga del filtro de combustible
2. Filtro de combustible
3. Turbocompresor
4. Válvula de mariposa
5. Filtro de aire
6. Inyector de combustible
7. Bujía de incandescencia
8. Controlador de bujías de incandescencia
9. Válvula y sensor de elevación de EGR
10. Transmisor de señal de temperatura del refrigerante - EGR e instrumentos
11. Bomba de inyección
12. Sensor de la mariposa de EGR
13. Bomba de alimentación de combustible
14. Intercooler
15. Módulo de control de EGR



J5456

FUNCIONAMIENTO

En los motores diesel la combustión se produce por compresión. La rápida compresión del aire en el cilindro durante el ciclo de compresión calienta el carburante inyectado, que se inflama así por sí solo. Durante el arranque en frío las bujías de incandescencia se encienden automáticamente para ayudar a elevar la temperatura del aire comprimido hasta el punto de inflamación del combustible.

Un dispositivo para arranque en frío avanza el instante de la inyección para facilitar aún más la puesta en marcha. Con la velocidad alta de ralentí mejora la calidad de la marcha en ralentí.

El motor se alimenta con aire precomprimido por un turbocompresor.

Los gases de escape pasan por la turbina del turbocompresor haciéndola girar, con lo que gira también el compresor montado en el eje de la turbina. El aire aspirado desde la toma de aire fresco pasa por el filtro al turbocompresor, donde es comprimido. El aire comprimido pasa a los cilindros a través de un intercooler que reduce la temperatura del aire y aumenta así su densidad.

El combustible es aspirado del depósito por una bomba mecánica y pasa a la bomba de inyección atravesando primero un filtro. Este filtro, además de eliminar la contaminación por partículas que haya en el combustible, incorpora un separador de agua que la separa y acumula tanto en forma combinada como en forma corriente.

La bomba de inyección dosifica una cantidad exacta de combustible que hace llegar en el momento exacto a los inyectores respondiendo a las variaciones del acelerador, modificándose el instante de la inyección en relación con la velocidad del motor. El exceso de combustible suministrado a la bomba de inyección no se inyecta, sino que vuelve al depósito por la tubería de retorno.

El combustible se inyecta de forma finamente pulverizada en una cámara de precombustión de la culata, donde se inflama. El combustible inflamado se expande rápidamente hacia la cámara de combustión principal, creando una fuerte turbulencia que hace que el combustible se mezcle completamente con el aire comprimido para que tenga lugar su completa combustión.

El arranque en frío se facilita mediante bujías de caldeo, un dispositivo de avance para el arranque en frío y el ralentí a velocidad alta.

Bujías de caldeo

Las bujías funcionan bajo el control de un temporizador, el relé de arranque y una resistencia. Cuando se conecta el encendido con la llave de contacto se excita el temporizador, las bujías empiezan a calentarse y se enciende en el salpicadero una luz testigo que continúa encendida hasta que se apagan automáticamente las bujías.

La cantidad de tiempo que funcionan las bujías depende de la temperatura reinante bajo el capó, que es medida por un sensor del temporizador.

Al poner en marcha el motor la corriente eléctrica suministrada a las bujías tiene que pasar por la resistencia, lo que reduce la temperatura de trabajo de las bujías. La corriente suministrada a las bujías se corra por intervención del sensor de temperatura del temporizador o por la actuación de un microinterruptor de la bomba de inyección cuando se pisa el acelerador.

Avance durante el arranque en frío

El dispositivo de avance para el arranque en frío está conectado al sistema de refrigeración del motor por tubos flexibles. Contiene un elemento sensible a la temperatura que se encoge cuando está frío y tira de la palanca de avance, por medio de un cable, hacia la parte de atrás de la bomba, venciendo la fuerza de un muelle. Al ir aumentando la temperatura del refrigerante el elemento se expande, lo que tiene el efecto de liberar la tensión en el cable y dejar que la presión del muelle mueva hacia delante la palanca de avance.



Recirculación de gases de escape (EGR)

El funcionamiento del sistema EGR depende de lo siguiente:

- a. La temperatura del motor - tiene que estar entre 20°C y 100°C, aprox.
- b. La velocidad del motor - tiene que estar entre 630 y 2850 rpm;
- c. La carga del motor - calculada por la posición del sensor de la mariposa.
- d. Posición de elevación de la válvula EGR.
- e. Duración de la marcha al ralentí del motor.

En condiciones variables de velocidad y carga del motor, la unidad de control manda una señal de apertura al regulador del vacío, permitiendo la aplicación de vacío encima del diafragma de la válvula EGR, dicho vacío es tomado de un racor 'T' en el manguito del servofreno. Este proceso es controlado por un plano de velocidad/carga del motor almacenado en la memoria de la unidad de control de EGR.

La velocidad del motor se mide vigilando la forma de onda presente en una fase del generador. La posición de la mariposa se mide a través de un sensor montado en la palanca de aceleración de la bomba de inyección de combustible. El control en circuito cerrado se consigue permitiendo que la unidad de control vigile continuamente la elevación de la válvula EGR a través de un sensor montado en la válvula; la elevación de la mencionada válvula se compara con la elevación efectiva de la válvula requerida por el plano en la unidad de control, y se regula si es necesario.

Con la temperatura del refrigerante entre 20 °C y 100 °C; habiendo el motor recién reiniciado la marcha al ralentí, la EGR se suspenderá al cabo de 25-30 segundos de ralentizaje.

DESCRIPCION DEL CONTROL ELECTRONICO DIESEL

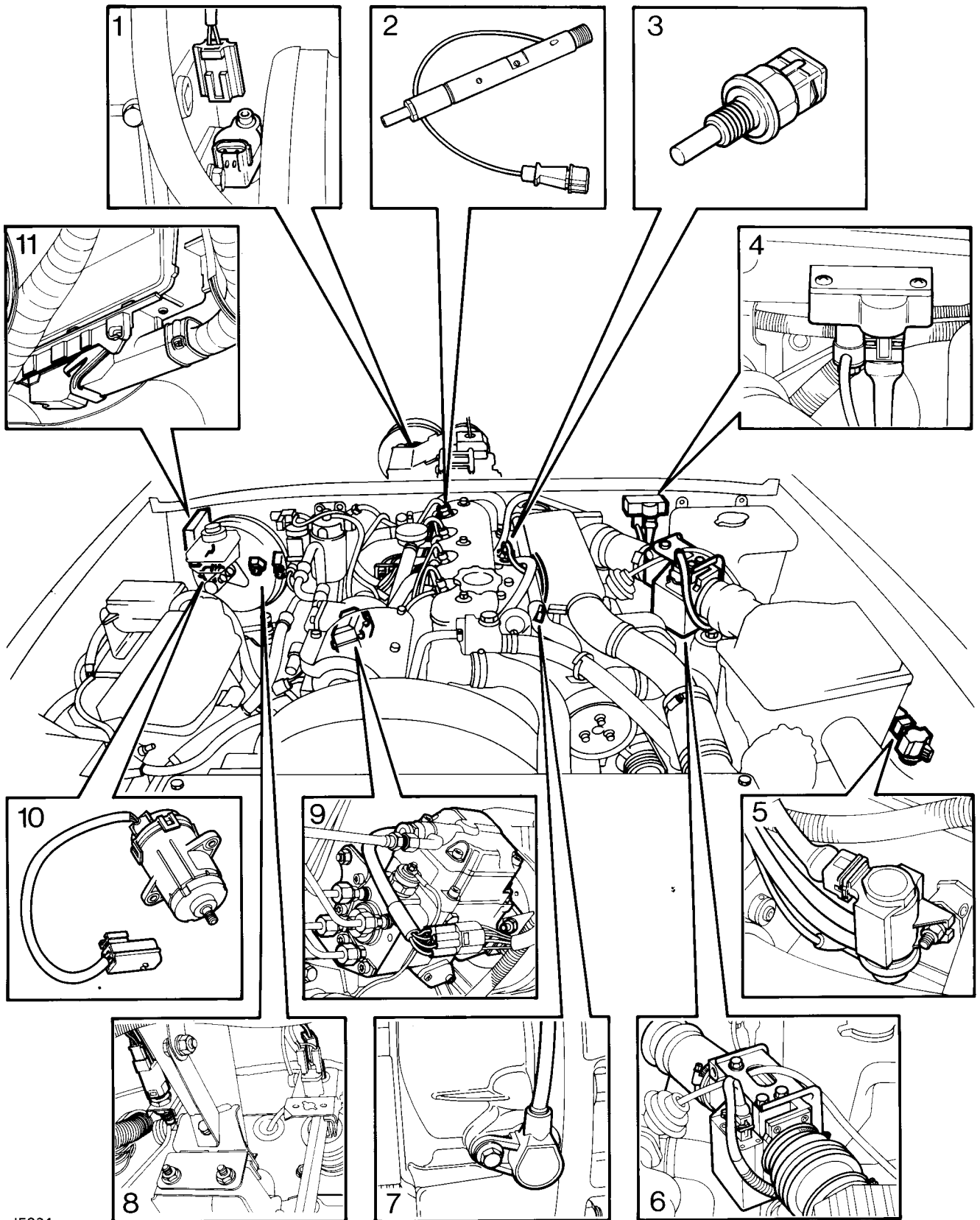
El sistema de Control Electrónico Diesel (EDC) con 'mando por cable' carece de los mandos mecánicos convencionales, los cuales han sido sustituidos por componentes electrónicos.

El sistema EDC suministra la cantidad exacta de combustible al motor, según las condiciones de trabajo del motor. Para vigilar estas condiciones, el motor se equipa con sensores para medir los parámetros del motor. Los datos mandados por los sensores son recibidos por el Módulo de Control del Motor (ECM), que calcula la cantidad exacta de combustible que debe alimentarse al motor en consideración a las condiciones de trabajo actuales del motor. Al objeto de vigilar estas condiciones, el motor se equipa con sensores para medir sus parámetros. Los datos mandados por los sensores son recibidos por el Módulo de Control del Motor (ECM), que calcula la cantidad exacta de combustible a inyectar, el avance de la inyección y la Recirculación de Gases de Escape (EGR) necesaria para cada condición de marcha.

El sistema dispone de funciones de seguridad y emergencia, que protegen el motor contra los daños causados por sobrevelocidad y sobrecalentamiento. Si falla un componente, el sistema compensa y pone en práctica las funciones de arranque de emergencia y marcha a capacidad reducida. Para lograr esto, el ECM adopta un valor por omisión del componente averiado, lo cual puede ocasionar una pérdida notable de potencia pero mantiene el motor en marcha.

SITUACION DE LOS COMPONENTES DEL SISTEMA DE COMBUSTIBLE DEL EDC

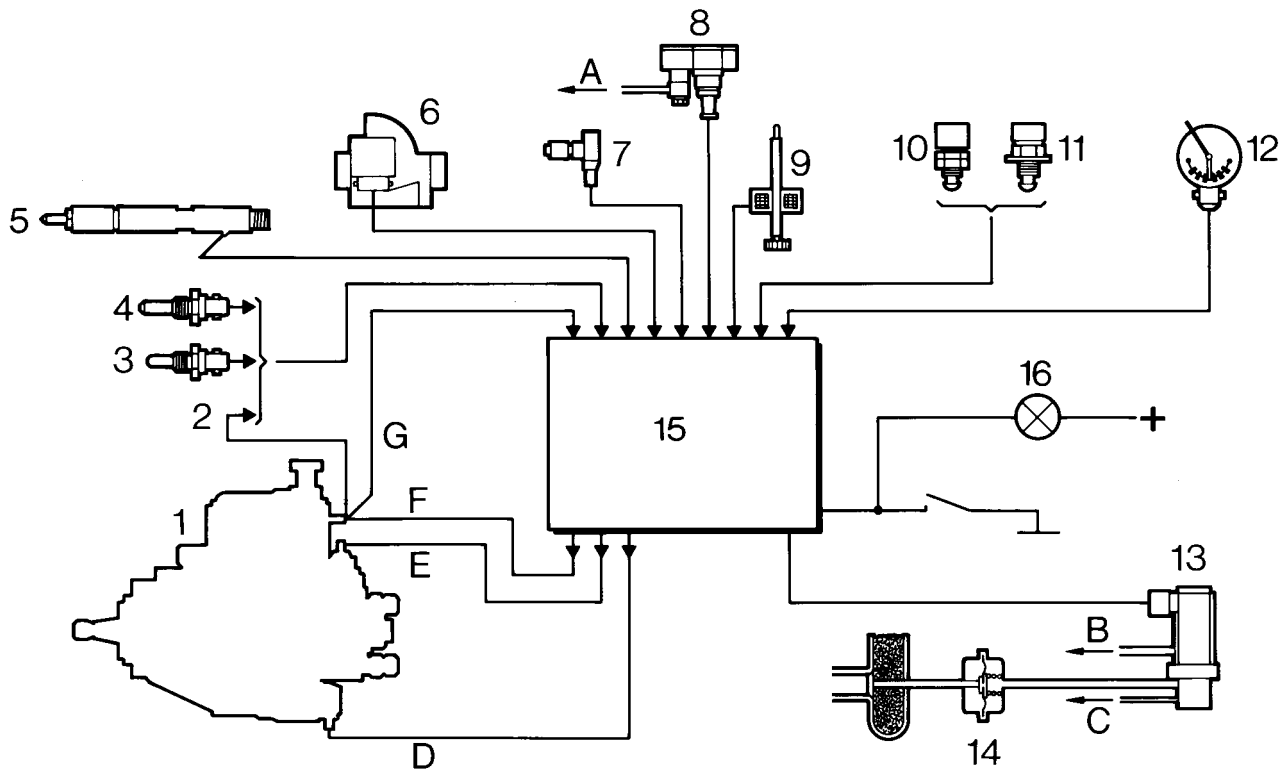
1. Sensor de velocidad del vehículo
2. Sensor del inyector número 4
3. Sonda de temperatura del refrigerante
4. Sonda de presión de sobrealimentación
5. Modulador electroneumático
6. Sensor del caudal de aire
7. Sensor de velocidad del motor
8. Interruptores de frenos/embrague
9. Bomba de inyectores
10. Sensor de mariposa
11. Módulo de control del motor



J5921

19 SISTEMA DE COMBUSTIBLE

DISPOSICION DEL SISTEMA DE COMBUSTIBLE DEL EDC



J5920

1. Bomba de inyección de combustible
 2. Sonda de temperatura de combustible
 3. Sonda de temperatura de aire
 4. Sonda de temperatura del agua
 5. Sensor del inyector número 4
 6. Sensor del flujo de aire
 7. Sensor de velocidad del motor
 8. Sonda de presión de sobrealimentación
 9. Sensor de velocidad del vehículo
 10. Interruptor de embrague
 11. Interruptor de freno
 12. Sensor de mariposa
 13. Modulador electroneumático
 14. Válvula de Recirculación de Gases de Escape (RGE)
 15. Módulo de Control del Motor (ECM)
 16. Indicador de diagnóstico
- A. Al turbo
 B. A la cámara de aire.
 C. Al racor en "T" del manguito de servofreno
 D. Dispositivo de avance de excitación de la electroválvula.
 E. Corte de combustible
 F. Corriente del actuador
 G. Collarín de control



FUNCIONAMIENTO DEL EDC

En condiciones de arranque, las señales mandadas por los sensores de velocidad del cigüeñal y temperatura del agua son retransmitidas al ECM para que controle la cantidad de combustible del arranque y el avance de la inyección. Una vez que el motor ha arrancado, el ECM pone en práctica un sistema de vigilancia en "circuito cerrado" del caudal de combustible, avance de inyección y RGE en relación a las condiciones de trabajo actuales del motor.

Al aumentar las demandas del conductor, las señales mandadas por el sensor del acelerador son recibidas por el ECM, junto con las señales de velocidad y posición del cigüeñal. El ECM manda señales a la bomba de inyección para que regule el caudal de combustible y avance según las demandas del conductor.

Al cambiar la temperatura del refrigerante, combustible y aire, el ECM regula la alimentación de combustible y avance de la inyección para que el motor marche con mayor eficiencia y precisión. El ECM también regula el avance de la inyección y la RGE, según la presión atmosférica.

Unidad Electrónica de Control (UEC)

El sistema EDC es controlado por el ECM situado en el hueco para los pies del conductor, montado sobre el pilar "A" debajo del tablero. La unidad consiste en un microprocesador con circuitos y componentes integrados, el cual se conecta al mazo de cables principal por medio de un enchufe de 55 patillas.

Las entradas del ECM procedentes de los sensores del motor controlan la puesta en marcha de la inyección, la cantidad de combustible inyectada, el corte de combustible y la RGE.

El ECM también hace reglajes según la temperatura del refrigerante, combustible y aire del motor, y la presión atmosférica.

Bomba de inyección

La bomba de inyección incorpora las funciones de inyección de combustible controlada en volumen por actuador y el avance regulado por solenoide, que concuerdan con las señales del ECM en función de las demandas del conductor, el régimen, temperatura y presión de sobrealimentación del motor.

La bomba incorpora la función de corte de combustible y sonda de temperatura de combustible.

Sensor de avance de inyección

Un sensor inductivo en el cuerpo del inyector No. 4 vigila el movimiento de la aguja. Esto forma parte de un sistema en "circuito cerrado" que controla la puesta en marcha de la inyección.

El sistema mide el avance, relacionando la señal de movimiento de la aguja a la posición del cigüeñal (indicada por el sensor de régimen del motor, que se guía por el volante motor).

Sensor del caudal de aire

El Sensor de Caudal de Aire se monta en un soporte sujeto al panel interior del pase de rueda, y se conecta mediante un manguito al filtro de aire y a la entrada del turbocompresor.

La unidad consiste en un sensor de caudal de aire en una válvula de aleta, que mide el caudal de aire fresco aspirado por el motor. El sensor informa al ECM, y sujeto al cumplimiento de las otras condiciones, hace efectiva la RGE.

Sensor de velocidad del motor

El sensor de velocidad del motor es un sensor inductivo activo, montado en la carcasa del volante motor. Los impulsos captados por el sensor al pasar frente a él las ranuras radiales del volante motor comunican al ECM el régimen y posición del motor.

Sensor de velocidad del vehículo

El sensor de velocidad del vehículo está situado en la caja de transferencia, detrás del freno de la transmisión. La unidad cumple funciones múltiples, como sensor del velocímetro electrónico del vehículo, y como sensor para la "amortiguación de oscilaciones" (una función que regula la reacción del motor a las aceleraciones bruscas, y reduce el "encabritamiento" del vehículo).

El sensor representa una entrada adicional para protección contra el sobrecalentamiento del motor.

Interruptores de frenos y embrague

Los interruptores de frenos y embrague están situados en la caja de pedales, y su función es velar por la seguridad del sistema. Transmiten datos al ECM, el cual limita la cantidad máxima de combustible cuando se frena.

Sensor de posición de mariposa

El pedal del acelerador está conectado directamente a un sensor montado en la caja de pedales. Las demandas del conductor son comunicadas al ECM para que aumente o reduzca la cantidad de combustible inyectada.

El sensor incorpora un interruptor de ralentí auxiliar, por el que opta el sistema si falla el sensor.

Sonda de presión de sobrealimentación

La sonda de presión de sobrealimentación está montada en el salpicadero. Transmite datos sobre la presión de sobrealimentación al ECM, que regula la cantidad de combustible para reducir el humo despedido al acelerar.

Modulador electroneumático

El modulador electroneumático se monta sobre el panel interior del pase de rueda, delante del filtro de aire. Regula las señales de vacío entre la fuente y la válvula de RGE. El ECM controla el modulador para que abra la válvula de RGE, según el caudal de aire requerido.

Válvula de recirculación de gases de escape

La válvula de RGE se monta en el colector de escape del motor, y es vacuoaccionada por el modulador electroneumático.

Una vez abierta, la válvula de RGE dirige una proporción de los gases de escape de vuelta al colector de admisión para que los consuma el motor. Esto reduce las emisiones de NOx (Oxido de nitrógeno) del motor.

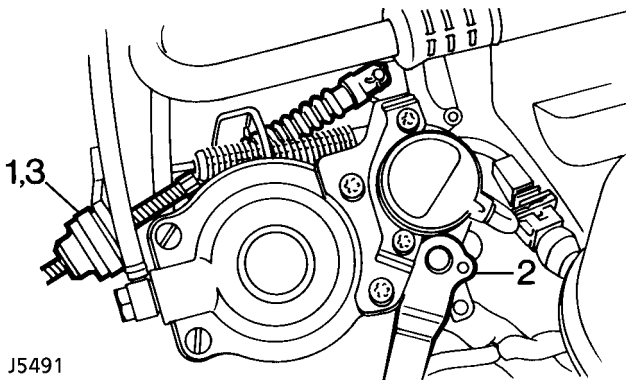
Sondas de temperatura

Las sondas de temperatura de Agua, Combustible y Aire vigilan las condiciones del motor y transmiten los datos correspondientes al ECM, que regula la cantidad de combustible inyectada, el avance de la inyección, la RGE, la presión de sobrealimentación y el caudal de aire.



AJUSTE DEL CABLE DEL ACELERADOR

Ajuste



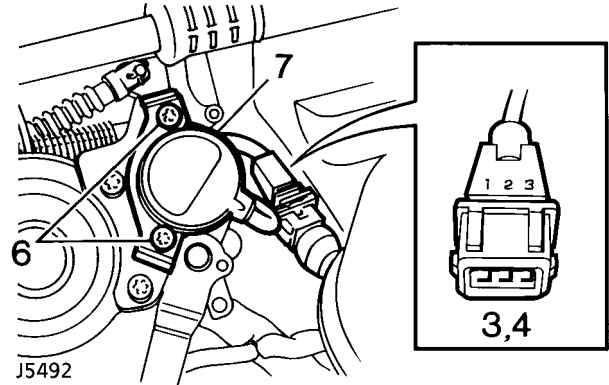
J5491

1. Aflojar el casquillo de ajuste del cable del acelerador.
2. Sostener la palanca de la mariposa en la posición de mariposa cerrada del todo.
3. Ajustar el cable exterior, girando el casquillo, de modo que haya 1,57 mm (0.062") de juego en el cable interior.
4. Comprobar que la mariposa se abre del todo al pisar el acelerador.

SENSOR DE POSICION DE LA MARIPOSA DE EGR

Comprobación

1. Poner en marcha el motor hasta que esté a la temperatura normal de trabajo.



J5492

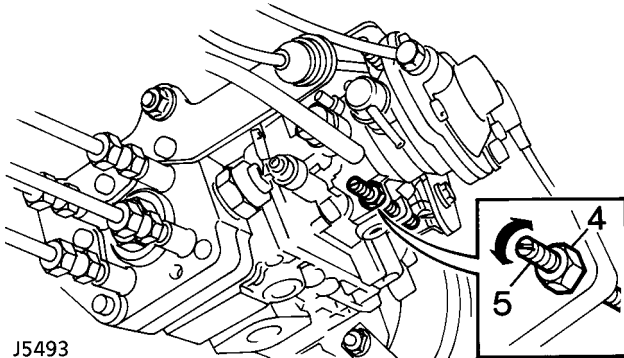
2. Parar el motor y desconectar el enchufe del sensor de la mariposa.
3. Conectar un óhmetro a las patillas 1 y 3 del enchufe. El óhmetro deberá indicar entre 1 y 1,05 K ohmios.
4. Conectar un óhmetro a las patillas 1 y 2 del enchufe. El óhmetro deberá indicar entre 850 y 900 ohmios.
5. Si los valores medidos son correctos el sensor de EGR está bien - conectar el enchufe.
6. Aflojar 2 tornillos Torx que sujetan el sensor.
7. Girar el sensor hasta que el óhmetro indique los valores correctos y apretar de nuevo los tornillos Torx.
8. Comprobar otra vez los valores medidos por el óhmetro y conectar seguidamente el enchufe.

AJUSTE DE LA VELOCIDAD DE RALENTI BAJA Y ALTA

Ajuste

La velocidad de ralentí alta (ralentí para arrancar en frío) está establecida automáticamente por el reglaje de la velocidad de ralentí baja y no puede ajustarse separadamente.

1. Comprobar y ajustar el cable del acelerador.
2. Poner en marcha el motor y dejarlo funcionando hasta que se ponga a la temperatura normal de trabajo.
3. Empleando un tacómetro adecuado, comprobar la velocidad de ralentí. **Vea DATOS DE PUESTA A PUNTO DEL MOTOR, Información.**



J5493

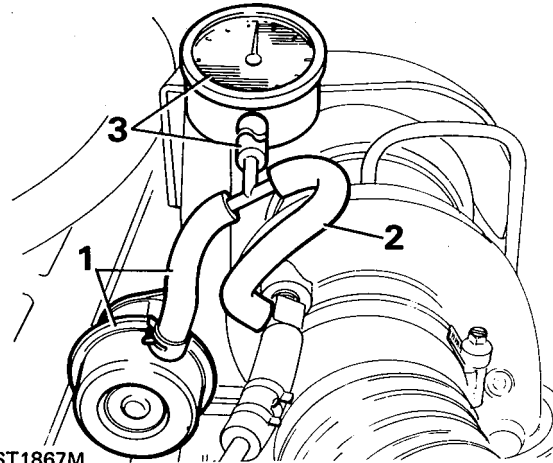
4. Si es necesario algún ajuste, aflojar la tuerca del tornillo de ajuste de la bomba de inyección.
5. Girar el tornillo de ajuste en sentido horario para aumentar la velocidad del motor o antihorario para reducirla. Hacer funcionar el motor a velocidad aumentada durante unos segundos y comprobar después otra vez la velocidad de ralentí.
6. Cuando se haya conseguido la velocidad correcta, sostener fijo el tornillo de ajuste mientras se aprieta la tuerca.



NOTA: El control de la velocidad de ralentí baja es el único ajuste permitido en servicio. Todo ajuste adicional que haga falta es preciso encargarlo a agencias autorizadas de Bosch.

COMPROBACION DE LA PRESION DE SOBREALIMENTACION DEL TURBOCOMPRESOR

Para presión de sobrealimentación. **Vea DATOS DE PUESTA A PUNTO DEL MOTOR, Información.**



ST1867M

1. Desconecte del turbocompresor el manguito que conduce al actuador. Conéctelo a un racor en "T" adecuado.
2. Conecte un manguito adecuado al turbocompresor, y el otro extremo al racor en "T".
3. Conecte otro manguito a la tercera pata del racor en "T", y su otro extremo a un manómetro capaz de medir más de 61 cm Hg. El manguito del manómetro debe alcanzar el habitáculo para permitir la lectura del manómetro.
4. Para verificar la presión máxima de sobrealimentación conduzca el vehículo normalmente, pero de forma que pueda mantener la máxima aceleración mientras sube una cuesta con el motor girando constantemente entre 2.500 y 3.000 rpm.



EMISOR DE SEÑAL DEL DEPOSITO

Reparación de servicio No. - 88.25.32



AVISO: Antes de llevar a cabo las operaciones siguientes hay que cerciorarse de que se han observado los AVISOS y PRECAUCIONES

RELATIVOS AL MANEJO DE COMBUSTIBLES que aparecen en la Sección 01.

Herramienta especial - LST131

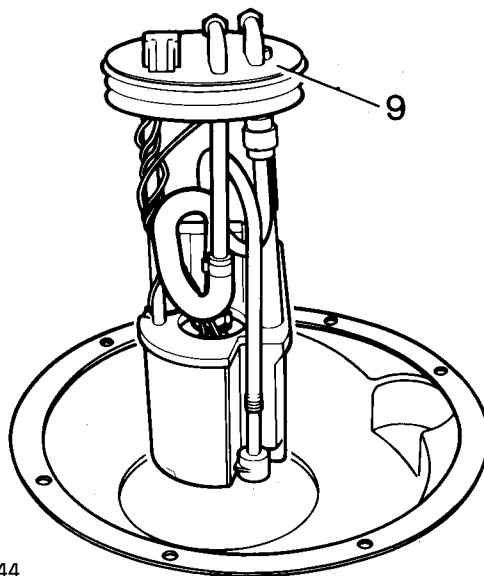
Desmontaje

1. Desconecte el cable negativo de la batería.
2. Quitar la sujeción posterior de la alfombra.
3. Sacar la alfombra de debajo de los paneles de revestimiento inferiores por detrás de los asientos bajados.
4. Levantar la alfombra para poner al descubierto el material insonorizante.
5. Volver sobre sí el material insonorizante para que quede al descubierto el panel de acceso.
6. Quitar los tornillos que sujetan el panel de acceso y quitarlo del piso.
7. Desconectar el enchufe del emisor de señal.

8. Desconectar del emisor de señal los tubos de combustible.
9. Usando la herramienta especial LST131 quitar el anillo de fijación y sacar el emisor del depósito.

Montaje

10. Montar el emisor de señal en el depósito y sujetarlo con el anillo de fijación. Apriete a **45 a 50 Nm**
11. Conectar los tubos al emisor.
12. Conectar el enchufe al emisor.
13. Examinar la junta del panel de acceso para asegurarse de que está en condiciones satisfactorias para seguir usándose y cambiarla si es necesario.
14. Montar el panel en la abertura del piso y sujetarlo con los tornillos.
15. Invierta el procedimiento de desmontaje. 1 a 5. Colocar el material insonorizante y la alfombra.



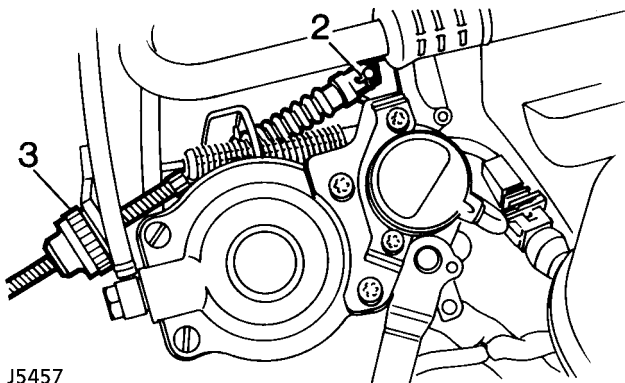
J5444

CABLE DEL ACELERADOR

Reparación de servicio No. - 19.20.06

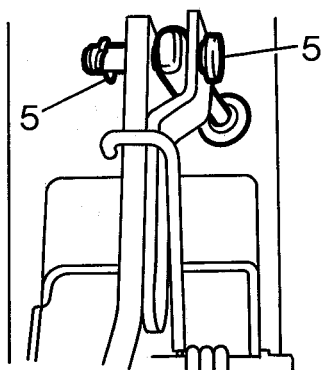
Desmontaje

1. Desconecte el cable negativo de la batería.



J5457

2. Sacar el pasador partido y el pasador de la horquilla que sujetan el cable del acelerador a la palanca de la mariposa.
3. Tirar del casquillo, apartándolo del soporte-tope, y retirar el cable del acelerador.
4. Soltar el cable del acelerador de la pinza que lo sujeta al tabique separador.



J5458

5. Sacar el pasador partido y el pasador de la horquilla que sujetan el cable del acelerador a la palanca de la mariposa.
6. Sacar del tabique el ojal por el que pasa el cable.
7. Sacar el cable fuera del compartimiento del motor.

Montaje

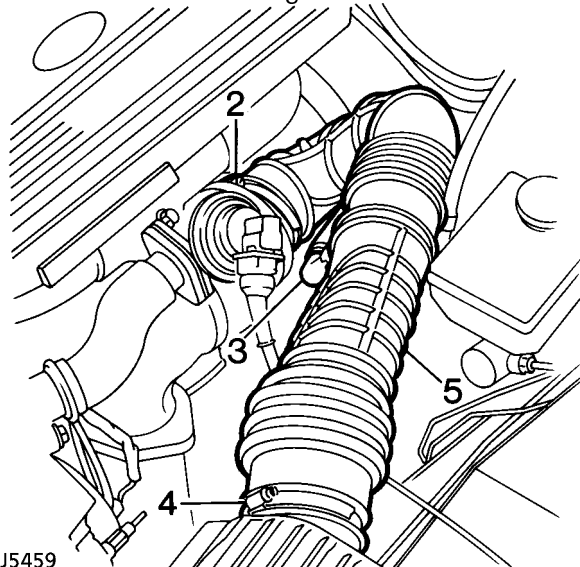
8. Invierta el procedimiento de desmontaje. Usar pasadores partidos nuevos para asegurar los pasadores de las horquillas.
9. Ajustar el cable del acelerador. **Vea Reglaje.**

TUBO DE ADMISION DEL TURBOCOMPRESOR

Reparación de servicio No. - 19.42.11

Desmontaje

1. Desconecte el cable negativo de la batería.



J5459

2. Aflojar la abrazadera y desconectar del turbocompresor el tubo de admisión.
3. Aflojar la abrazadera y desconectar del tubo de admisión el tubo respiradero.
4. Quitar la abrazadera y desconectar el tubo del filtro de aire; descartar la abrazadera.
5. Quitar el tubo de admisión

Montaje

6. Invierta el procedimiento de desmontaje. Usar una abrazadera nueva para sujetar el tubo de admisión al filtro de aire.

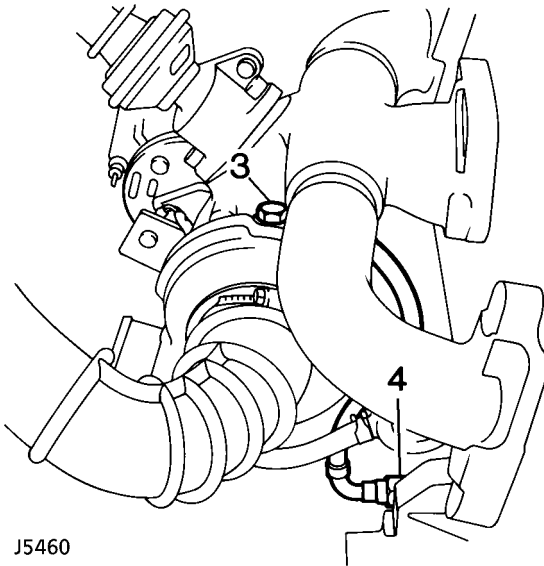


TUBO DE ALIMENTACION DE ACEITE AL TURBOCOMPRESOR

Reparación de servicio No. - 19.42.14

Desmontaje

1. Desconecte el cable negativo de la batería.
2. Desmontar el tramo delantero del tubo de escape.
Vea COLECTOR Y SISTEMA DE ESCAPE, Reparación.



J5460

3. Quitar el tornillo-racor que sujeta el tubo de alimentación de aceite al turbocompresor y descartar las 2 arandelas.
4. Desenroscar el racor y desconectar del bloque el tubo de alimentación de aceite.



PRECAUCION: Taponar las conexiones.

5. Maniobrar el tubo de alimentación de aceite por detrás del turbocompresor y sacarlo.

Montaje

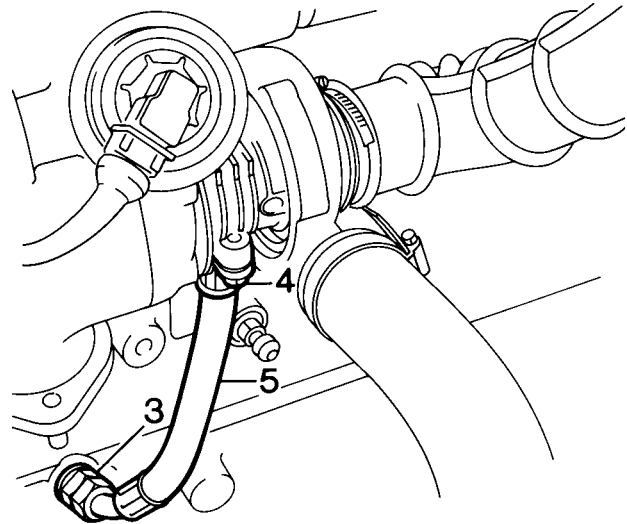
6. Invierta el procedimiento de desmontaje. Usar arandelas nuevas.
7. Apretar el tornillo-racor a **20 Nm**.
8. Comprobar/reponer el nivel de aceite del motor.

TUBO DE EVACUACION DEL ACEITE DEL TURBOCOMPRESOR

Reparación de servicio No. - 19.42.12

Desmontaje

1. Desconecte el cable negativo de la batería.
2. Desmontar el tramo delantero del tubo de escape.
Vea COLECTOR Y SISTEMA DE ESCAPE, Reparación.



J5461

3. Desenroscar el racor que une el tubo de evacuación al bloque motor y desconectarlo del bloque.
4. Quitar los 2 tornillos que sujetan el tubo al turbocompresor.
5. Quitar el tubo y sacar y descartar la junta.



PRECAUCION: Taponar la conexión.

Montaje

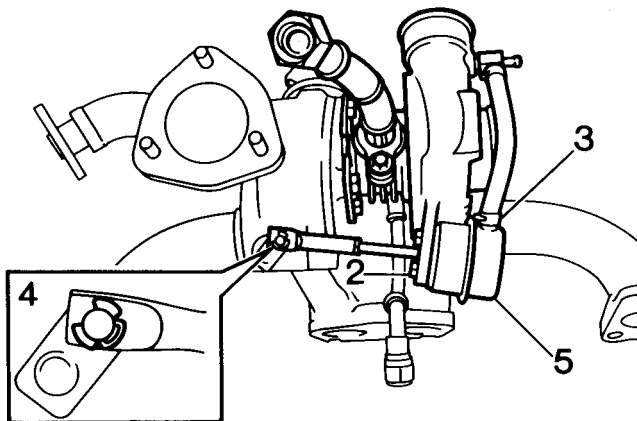
6. Cerciorarse de que las superficies de unión del tubo de aceite, del turbocompresor y del bloque motor están limpias.
7. Invierta el procedimiento de desmontaje. Usar una junta nueva.
8. Apretar los tornillos de sujeción del tubo de evacuación al turbocompresor a **25 Nm**.
9. Comprobar/reponer el nivel de aceite del motor.

ACTUADOR DEL TURBOCOMPRESOR

Reparación de servicio No. - 19.42.31

Desmontaje

1. Desmontar el colector de escape y el turbocompresor. **Vea COLECTOR Y SISTEMA DE ESCAPE, Reparación.**



J5488

2. Quitar las 2 tuercas que sujetan el actuador al soporte del turbocompresor.
3. Aflojar la abrazadera que sujeta el tubo flexible del actuador y desconectarlo.
4. Quitar y descartar el clip que sujeta la palanca de mando al eje de la válvula de recirculación de gases.
5. Desmontar el actuador del turbocompresor.

Montaje

6. Montar el actuador de recambio y sujetarlo con las tuercas.
7. Empujar la palanca de mando todo lo posible hacia el actuador y ejercer presión para sostener la palanca en esa posición.
8. Dar al actuador una presión de 57 - 62 cm Hg y mantenerla.



PRECAUCION: Usar únicamente el extremo roscado de la palanca para hacer ajustes. Si se fuerza toda la palanca hacia adentro o hacia afuera se modificará la calibración, con posibilidad de que se descomponga la sobrealimentación del motor.

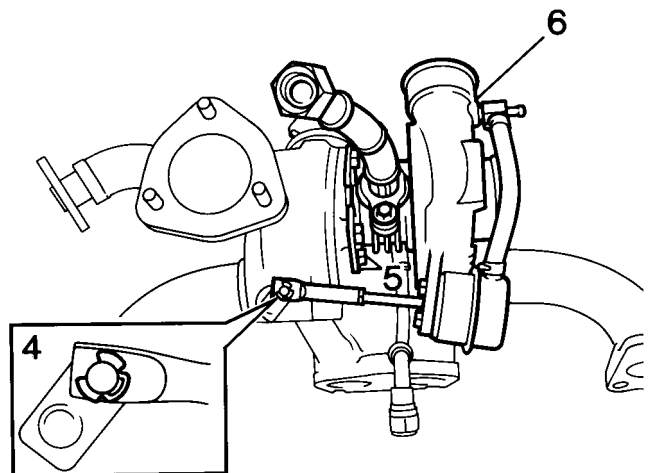
9. Enroscar la palanca en una u otra dirección hasta que el ojo del extremo encaje fácilmente por encima del eje de la válvula de recirculación, y sujetarla con un clip nuevo.
10. Aflojar la presión y apretar la tuerca.
11. Montar el colector de escape y el turbocompresor. **Vea COLECTOR Y SISTEMA DE ESCAPE, Reparación.**

TURBOCOMPRESOR Y JUNTA

Reparación de servicio No. - Turbocompresor - 19.42.01
Reparación de servicio No. - Junta - 19.42.25

Desmontaje

1. Desconecte el cable negativo de la batería.
2. Desmontar el filtro de aire. **Vea esta sección.**
3. Desmontar el colector de escape. **Vea COLECTOR Y SISTEMA DE ESCAPE, Reparación.**



J5469

4. Quitar y descartar el clip que sujeta la palanca de mando al eje de la válvula de recirculación de gases.
5. Quitar los 4 tornillos y 2 placas de apriete que sujetan el turbocompresor al colector de escape.
6. Desmontar el turbocompresor y descartar las juntas.

Montaje

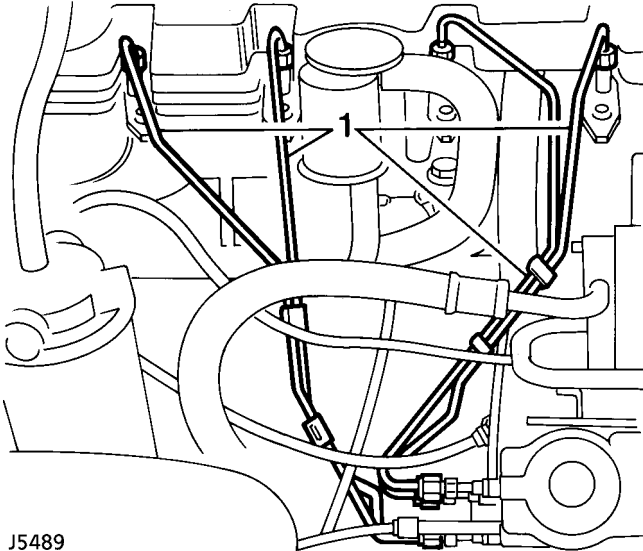
7. Limpiar las caras de unión del turbocompresor y del colector de escape.
8. Invierta el procedimiento de desmontaje. Usar un clip nuevo para sujetar la palanca de mando al eje de la válvula de recirculación. **Apriete a 45 Nm.**
9. Comprobar/reponer el nivel de aceite del motor.



BOMBA DE ALIMENTACION DE COMBUSTIBLE

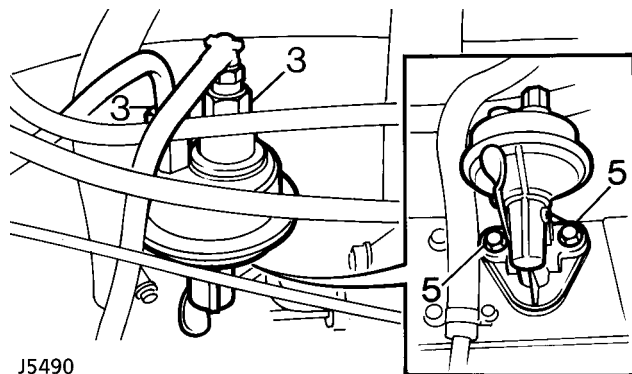
Reparación de servicio No. - 19.45.09

Desmontaje



J5489

1. Aflojar los racores que sujetan los tubos a los inyectores y a la bomba de inyección. Desmontar los tubos de inyección.
2. Taponar las conexiones para que no entren materias extrañas.



J5490

3. Aflojar los racores que sujetan los tubos flexibles de entrada y salida de la bomba de alimentación y desconectarlos.
4. Taponar las conexiones para que no entren materias extrañas.
5. Quitar los 2 tornillos que sujetan la bomba de alimentación al bloque motor.
6. Desmontar la bomba y descartar la junta.

Montaje

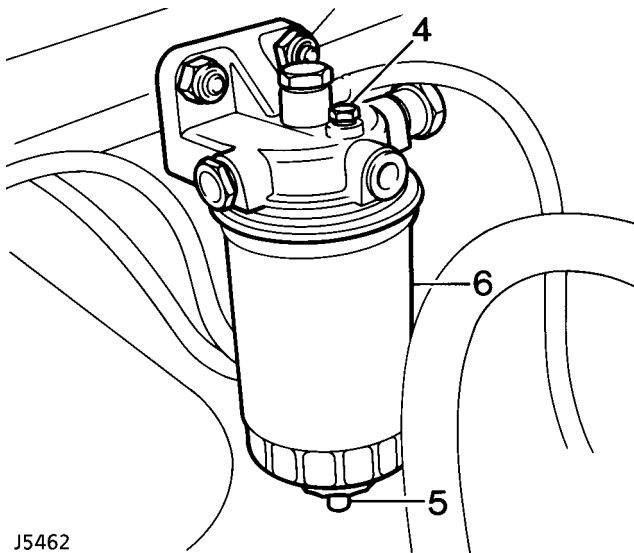
7. Limpiar las caras de unión de la bomba y del bloque motor.
8. Empleando una junta nueva, montar la bomba asegurándose de la colocación correcta de la palanca con el eje de la leva. Poner los tornillos. Apriete a **25 Nm**.
9. Conectar los tubos flexibles a la bomba y sujetarlos con los racores. Apriete a **33 Nm**.
10. Montar los tubos en los inyectores y la bomba de inyección y sujetarlos con los racores. Apriete a **28 Nm**.

ELEMENTO DEL FILTRO DE COMBUSTIBLE

Reparación de servicio No. - 19.25.07

Desmontaje

1. Desconecte el cable negativo de la batería.
2. Limpiar la parte de alrededor de la cabeza del filtro.
3. Poner un recipiente adecuado debajo del vaso del filtro para recoger el combustible que se derrame.



J5462

4. Aflojar el tornillo de purga.
5. Aflojar la llave de vaciado y dejar que se vacíe el combustible en el recipiente.
6. Desenroscar el elemento y descartarlo.

Montaje

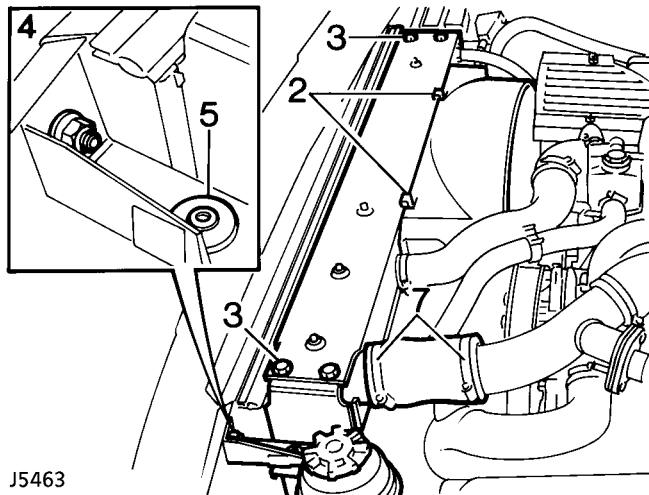
7. Limpiar la junta y el asiento de la cabeza del filtro.
8. Lubricar con combustible la junta del elemento.
9. Colocar el elemento en la cabeza del filtro y apretarlo con la mano.
10. Conecte el cable negativo de la batería.
11. Hacer girar el motor con el arrancador hasta que sea aspirado combustible por el sistema y se ponga en marcha el motor.

INTERCOOLER

Reparación de servicio No. - 19.42.15

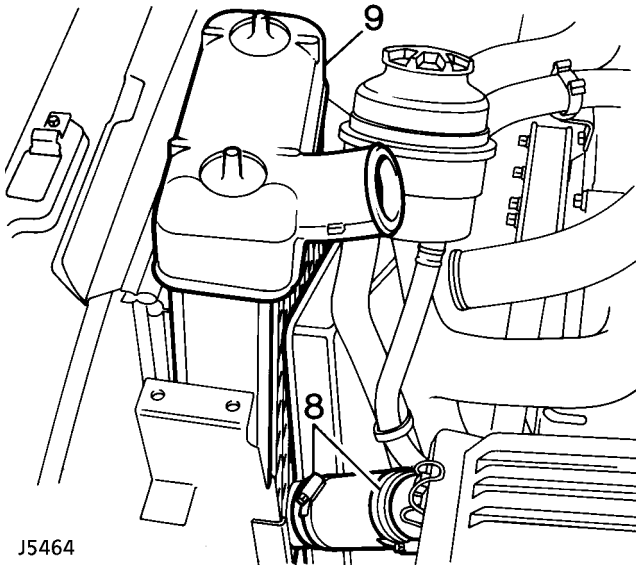
Desmontaje

1. Desconecte el cable negativo de la batería.



J5463

2. Soltar los 2 clips que sujetan la carcasa de protección del ventilador a la tapa de encima del radiador.
3. Quitar los 4 tornillos que sujetan la tapa de encima del radiador y quitarla.
4. Quitar la tuerca, el tornillo y las arandelas que sujetan a la plataforma del capó el soporte de la tapa lateral del intercooler.
5. Soltar el soporte de la orejeta de la tapa lateral y poner a un lado éste y el depósito de la dirección asistida.
6. Apartar del intercooler la tapa lateral.
7. Aflojar las 2 abrazaderas que sujetan el tubo de arriba al intercooler y desconectarlo.
8. Aflojar las 2 abrazaderas que sujetan el tubo de abajo al intercooler y desconectarlo.



J5464

9. Maniobrar el intercooler hacia arriba para sacarlo de la carcasa envolvente del ventilador.

Montaje

10. Cerciorarse de que están puestos y en buenas condiciones los ojales de las orejetas de colocación.
11. Cerciorarse de que la guarnición de espuma está en buenas condiciones y sujeta al intercooler.
12. Maniobrar el intercooler para colocarlo en su sitio.
13. Invierta el procedimiento de desmontaje.

BUJIAS DE CALDEO

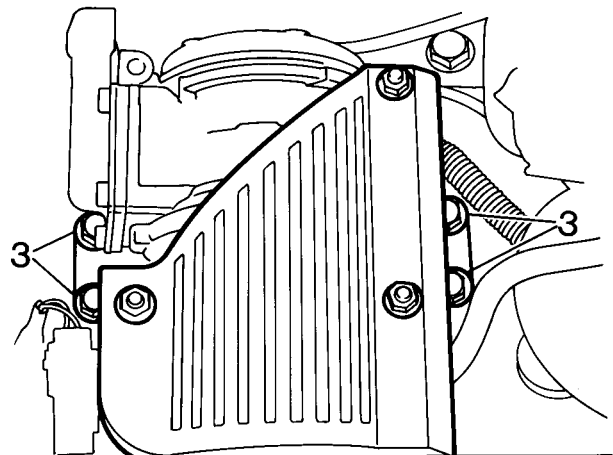
Reparación de servicio No. - 19.60.31

Desmontaje

1. Desconecte el cable negativo de la batería.

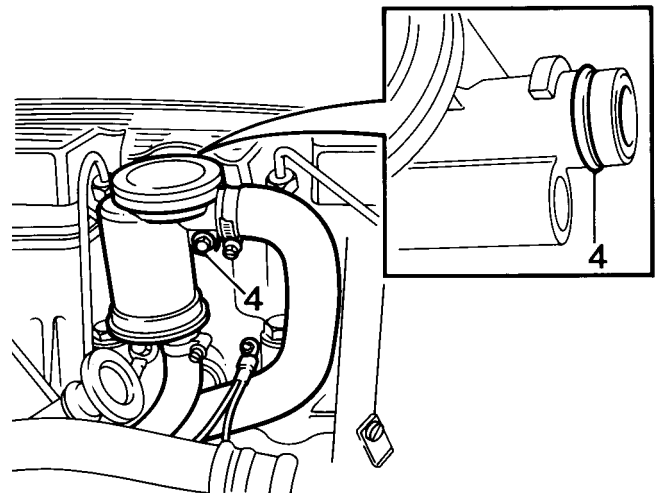
Bujía nº 1 - modelos con aire acondicionado

2. Soltar la correa de la polea del compresor. **Vea MOTOR, Reparación.**



J5465

3. Quitar los 4 tornillos que sujetan el compresor a la tapa delantera y ponerlo a un lado.

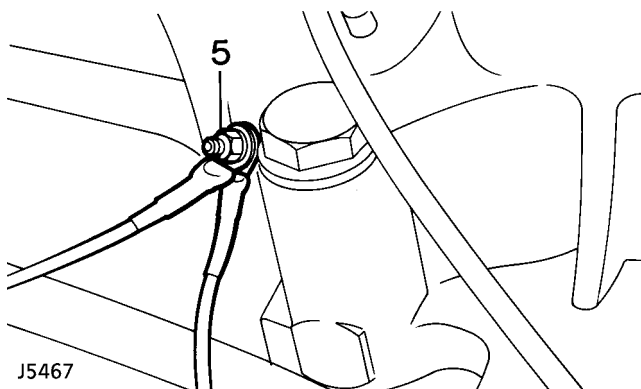


J5466

Bujía nº 3

4. Quitar el tornillo que sujeta la válvula Hummel, sacar la válvula y quitar y descartar la junta tórica.

Todas las bujías



J5467

5. Quitar la tuerca del borne de la bujía y desconectar el cable.
6. Desmontar la bujía.

Montaje

7. Limpiar la bujía y el asiento.
8. Untar las roscas de la bujía de una pasta antiagarrotamiento que sirva para temperaturas de hasta 1000°C.
9. Montar la bujía. Apriete a **23 Nm**.
10. Conectar el cable al borne de la bujía y sujetarlo con la tuerca.



NOTA: El cable de alimentación tiene que conectarse al borne de la bujía nº 4.

11. *Bujía nº 3:* Lubricar la junta tórica nueva con aceite de motor y ponerla en la válvula Hummel. Montar la válvula y sujetarla con el tornillo. Apriete a **15 Nm**.

Bujía nº 1 - modelos con aire acondicionado

12. Colocar el compresor en la tapa delantera y poner los tornillos. Apriete a **25 Nm**.
13. Colocar la correa en la polea del compresor y ajustar la tensión. **Vea MOTOR, Reparación.**

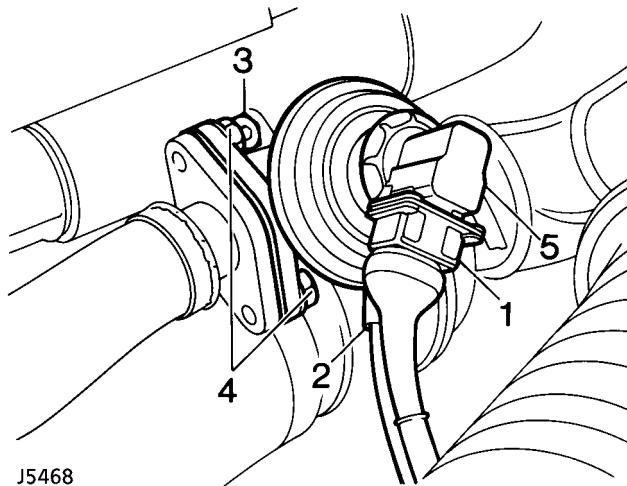
Todos los modelos

14. Conecte el cable negativo de la batería.

VALVULA DE EGR

Reparación de servicio No. - 19.45.01

Desmontaje



J5468

1. Desconectar el enchufe de la válvula de EGR.
2. Desconectar de la válvula el tubo de vacío.
3. Quitar los 2 tornillos Allen que sujetan la válvula al colector de escape.
4. Quitar los 2 tornillos que sujetan el tubo a la válvula.
5. Quitar la válvula y descartar las juntas.

Montaje

6. Limpiar las caras de unión de la válvula de EGR y del colector de escape.
7. Invierta el procedimiento de desmontaje. Apretar los tornillos a **25 Nm**.

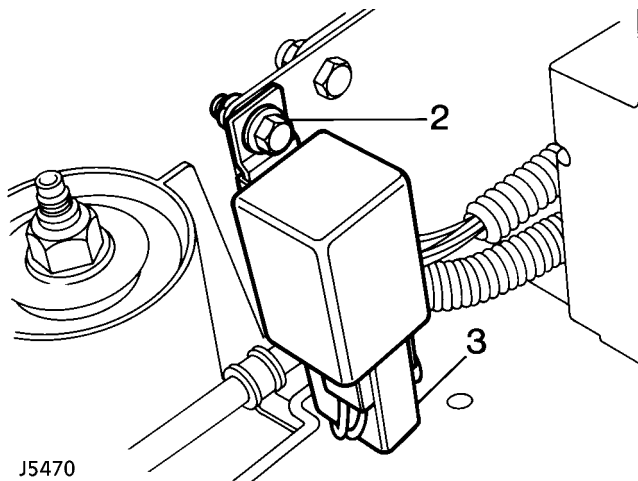


MODULO DE CONTROL DE LAS BUJIAS

Reparación de servicio No. - 19.60.33

Desmontaje

1. Desconecte el cable negativo de la batería.



2. Quitar la tuerca y el tornillo que sujetan el módulo de control al soporte.
3. Desconectar el enchufe y quitar el módulo.

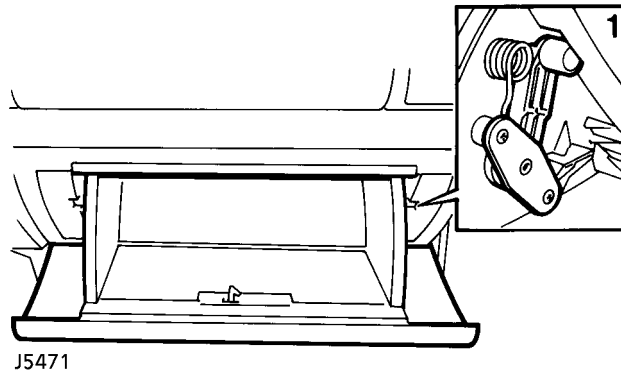
Montaje

4. Invierta el procedimiento de desmontaje.

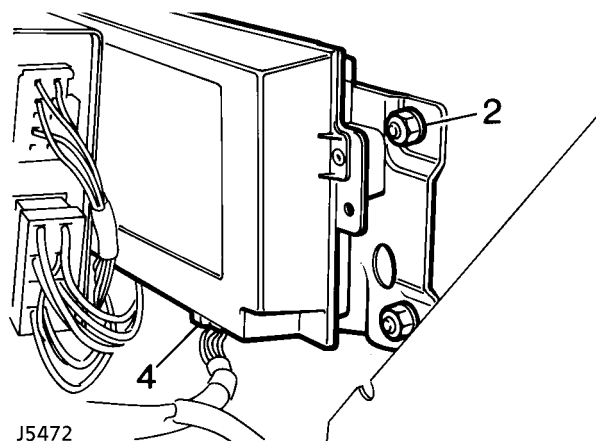
MODULO DE CONTROL DE EGR

Reparación de servicio No. - 19.45.06

Desmontaje



1. Soltar del salpicadero los 2 tirantes de la guantera y girar la guantera del todo hacia abajo.



2. Quitar las 2 tuercas de plástico que sujetan el módulo de control a la carrocería.
3. Soltar el módulo de sus sujeciones.
4. Desconectar el enchufe y sacar el módulo.

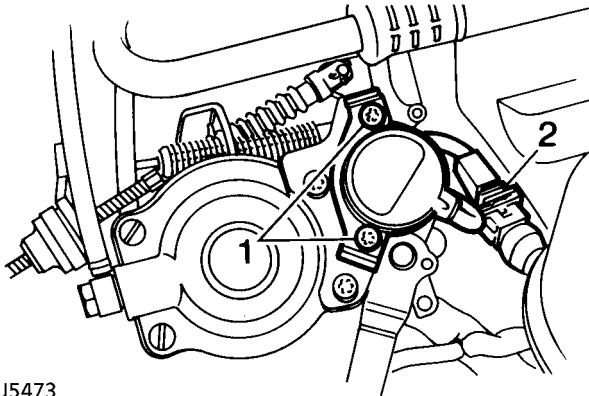
Montaje

5. Invierta el procedimiento de desmontaje.

SENSOR DE POSICION DE LA MARIPOSA - EGR

Reparación de servicio No. - 19.30.14

Desmontaje



J5473

1. Quitar los 2 tornillos que sujetan la placa de montaje del sensor a la bomba de inyección.
2. Desconectar del mazo de cables el enchufe del sensor.
3. Quitar el sensor completo.

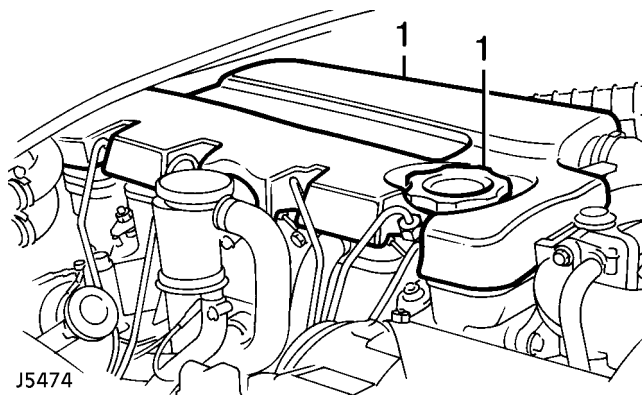
Montaje

4. Colocar el sensor en la bomba de inyección y poner y apretar los tornillos.
5. Conectar el enchufe.
6. Ajustar el sensor. **Vea Reglaje.**

INYECTORES

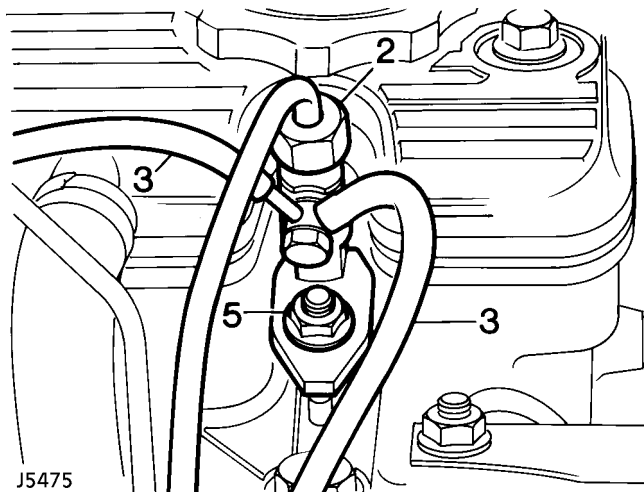
Reparación de servicio No. - 19.60.10

Desmontaje



J5474

1. Quitar el tapón de llenado y quitar de encima del motor el material insonorizante.
2. Desconectar el tubo de alta presión del inyector correspondiente y de la bomba de inyección.
3. Desconectar el o los tubos de retorno del inyector.
4. Taponar los tubos y las conexiones del inyector para que no entre suciedad ni materias extrañas.
5. Quitar la tuerca que sujeta la placa de fijación del inyector a la culata.
6. Sacar el inyector.



J5475

Montaje

7. Invierta el procedimiento de desmontaje. Apretar la tuerca de la placa de fijación del inyector a **25 Nm.**



BOMBA Y AVANCE DE LA INYECCION DE COMBUSTIBLE

Reparación de servicio No. - 19.30.07

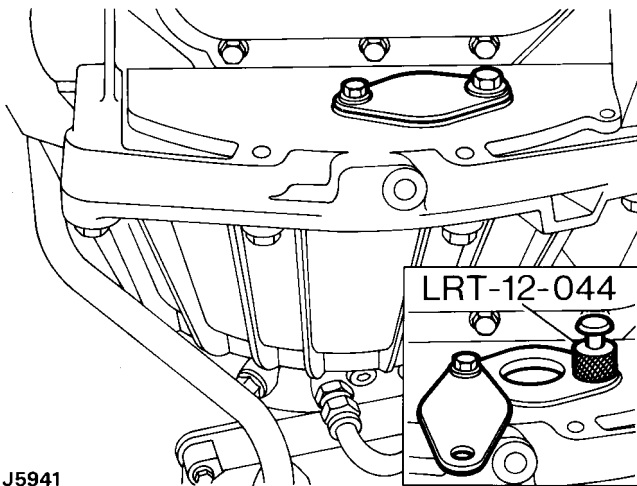


NOTA: El texto siguiente trata de un vehículo Tdi con caja de cambios manual, sin control electrónico del motor diesel. Cuando se hace referencia al útil de avance, sobreponga la siguiente información en el caso de versiones con caja de cambios automática y EDC.

Con caja de cambios manual: El útil de avance LRT-12-044 va montado en la base de la carcasa del volante motor

Con caja de cambios manual y EDC: Habrá que usar el útil de avance LRT-12-085, que también va montado en la base de la carcasa del volante motor.

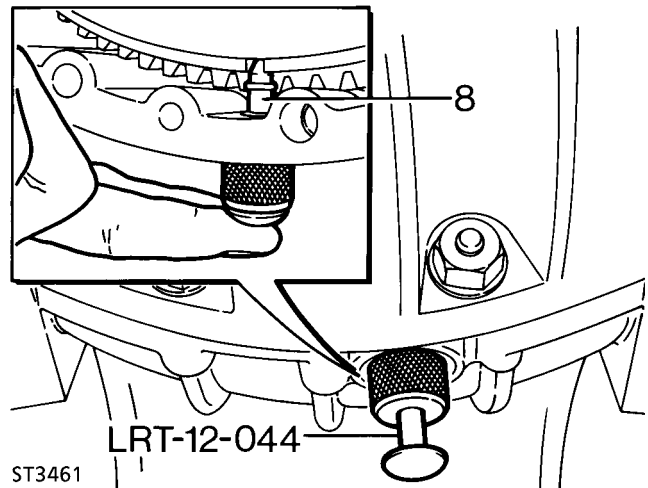
Con caja de cambios automática: El útil de avance LRT-12-044 va montado en el agujero para perno mayor de la placa de cierre sobre la placa posterior del motor, situada cerca de la parte trasera del cárter de aceite. La espiga encaja en la corona dentada.



J5941

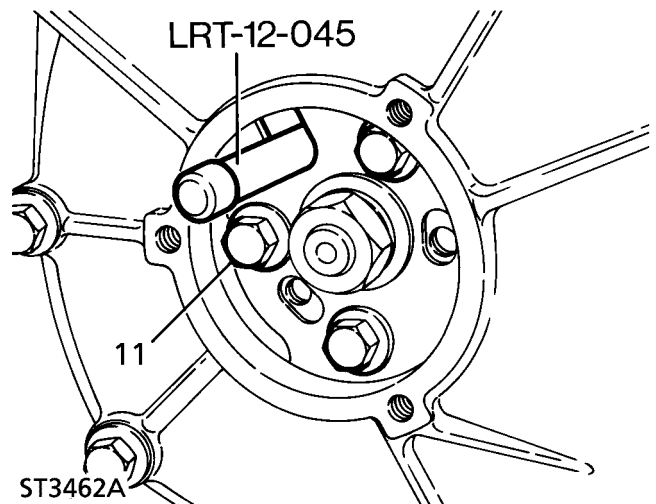
Desmontaje

1. Desconecte el cable negativo de la batería.
2. Desmonte los tubos de inyección entre bomba e inyector.
3. Quite el tapón de llenado de aceite de la tapa de culata.
4. Mirando el mecanismo de válvulas a través de la apertura de llenado, gire el cigüeñal a derechas hasta que el cilindro Número 1 esté posicionado inmediatamente antes del PMS.
5. Ponga el tapón de llenado de aceite.
6. Quite el tapón obturador de la carcasa del volante.
7. Monte el útil LRT-12-044 en la carcasa del volante motor, no encaje la espiga de centrado.



ST3461

8. Siga girando el cigüeñal a derechas hasta que la espiga de centrado encaje en la ranura de reglaje del volante motor.
9. Desmonte de la placa de cierre delantera la placa de acceso a la bomba de inyección, acompañada de su junta.
10. Meta la espiga de LRT-12-045 en el piñón de la bomba de inyección.

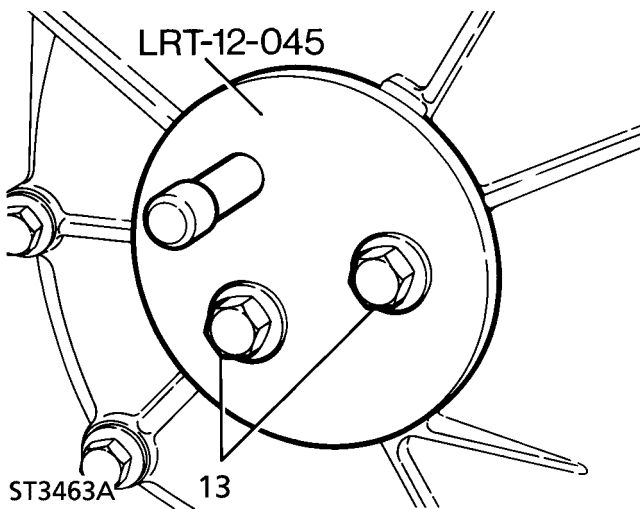


ST3462A

11. Quite los pernos y chapa que sujetan el piñón conductor al cubo de la bomba.

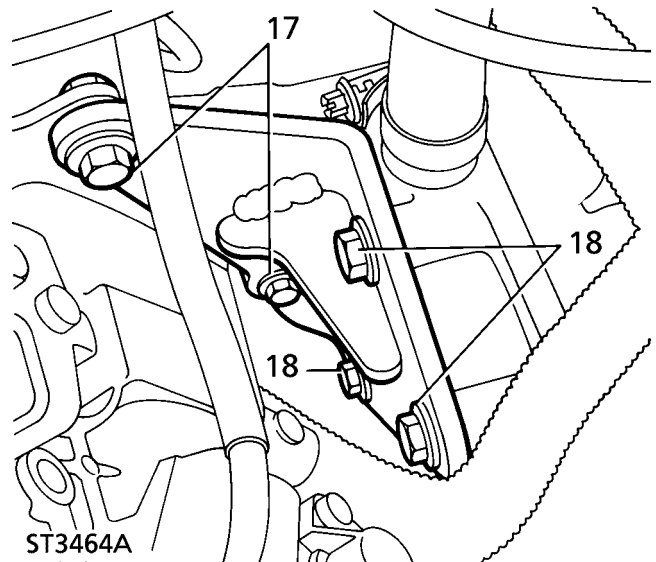
19 SISTEMA DE COMBUSTIBLE

12. Quite la espiga del piñón de la bomba.



13. Monte el útil inmovilizador de piñones LRT-12-045 poniendo una arandela de 8 mm y 1,5 a 2 mm de espesor debajo de la cabeza de cada perno, además de la arandela existente.
14. Desmonte el cable de acelerador y cable del acelerador de mano, si hubiera.

15. Desconecte el conector del solenoide de control de parada.
16. Quite los pernos de banjo que sujetan los tubos de retorno del sobrante, principal de combustible y de señal de sobrealimentación, una vez desconectados los tubos reponga los pernos de banjo.

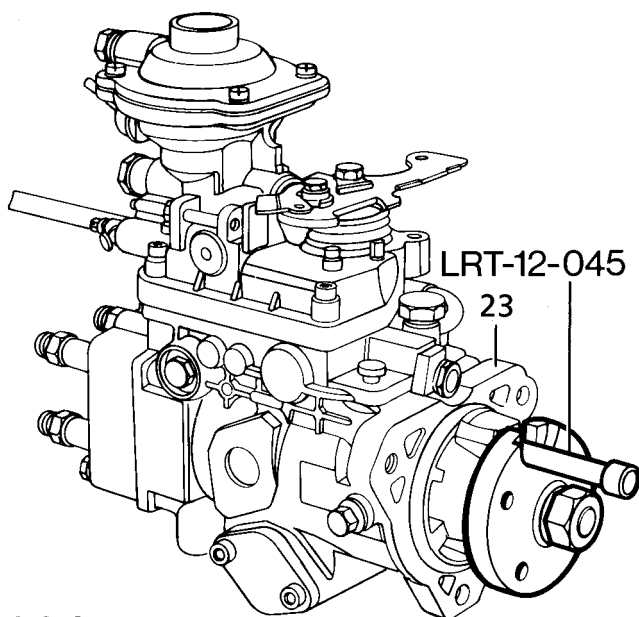


17. Quite los 2 pernos del soporte de la bomba.
18. Afloje los pernos que sujetan el soporte de la bomba al bloque hasta que el soporte apenas pueda moverse.
19. Quite las tuercas de sujeción de la bomba por la pestaña, y desmonte la bomba y su junta.
20. Tapone los racores de tubos.



Montaje

21. Quite los tapones de la bomba.



ST3467A

22. Quite de la bomba la espiga del útil especial.
23. Limpie las superficies de unión de la bomba y de la tapa delantera.
24. Monte la bomba en la tapa con una junta nueva, y sujétela con sus tuercas. Apriete a **25 NM**
25. Sujete la bomba a su soporte, y apriete las tuercas y pernos con sus dedos
26. Primero apriete los pernos que sujetan el soporte al bloque, después los pernos que sujetan la bomba a su soporte.
27. Conecte los tubos de retorno del sobrante y principal de combustible. Apriete a **25 N.m**.
28. Conecte el tubo de señal de sobrealimentación, y sujételo con sus pernos de banjo. Apriete a **10 N.m**.
29. Conecte el cable del solenoide de control de parada.
30. Conecte el cable de acelerador y, si procede, el cable del acelerador de mano.
31. Desmonte el útil especial LRT-12-045.
32. Monte la chapa de bloqueo del piñón.
33. Monte la espiga del útil especial LRT-12-045.
34. Sujete el piñón con sus pernos.
35. Quite la espiga del útil especial.
36. Gire el cigüeñal dos vueltas completas, asegúrese de que la espiga de reglaje de LRT-12-045 puede introducirse fácilmente a fondo en la bomba. Al mismo tiempo, asegúrese de que también puede introducir la espiga de reglaje LST-12-044 en la ranura del volante motor.
37. Si una vez metida la espiga de reglaje en el volante motor no puede meter limpiamente la espiga en la bomba de inyección, haga lo siguiente:
- Asegúrese de que la espiga de reglaje del volante motor está desacoplada de la ranura en el volante motor.
 - Gire el cigüeñal apenas lo necesario para que pueda meter la espiga de reglaje en la bomba.
 - Afloje los tres pernos que sujetan el piñón de la bomba.
 - Gire el cigüeñal al PMS .
 - Asegúrese de que una espiga de reglaje pueda meterse fácilmente en la bomba y que la otra esté encajada en el volante motor.
 - Apriete los pernos de retención del piñón de la bomba al par correcto.
 - Quite la espiga de reglaje de la bomba y el útil de avance de la carcasa del volante motor.
38. Usando un compuesto antiagarrotamiento, meta el tapón obturador en la carcasa del volante motor. Apriete a **12 N.m**
39. Monte la placa de acceso y junta en la placa de cierre delantera. Apriete a **25 N.m**
40. Monte los tubos de inyectores. Apriete a **29 N.m**.

MODULO DE CONTROL DEL MOTOR (ECM)

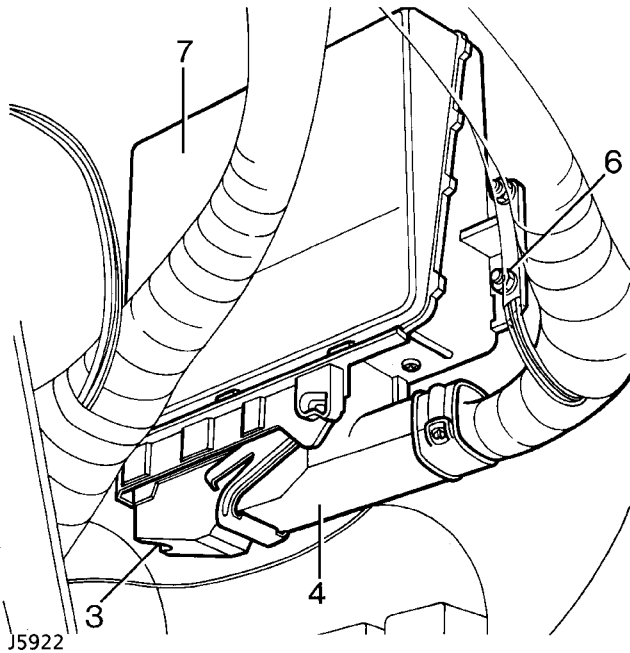
Reparación de servicio No. - 18.30.03



NOTA: El ECM no es reparable, si falla hay que cambiarlo.

Desmontaje

1. Desconecte el cable negativo de la batería.
2. Desmonte el guarnecido del pilar "A".



J5922

3. Afloje el tornillo que sujeta el enchufe múltiple al ECM.
4. Desconecte el enchufe múltiple del ECM.
5. Sujete el enchufe múltiple y cableado a un lado.
6. Quite las tuercas de retención del ECM.
7. Maniobre el ECM para desmontarlo.

Montaje

8. Para el montaje invierta el procedimiento de desmontaje.
9. Conecte el enchufe del cableado. Asegúrese de que el conector está metido a fondo, y que el retenedor fija el conector en su posición.
10. Apriete el tornillo que sujeta el enchufe múltiple.

CAUDALIMETRO DE AIRE

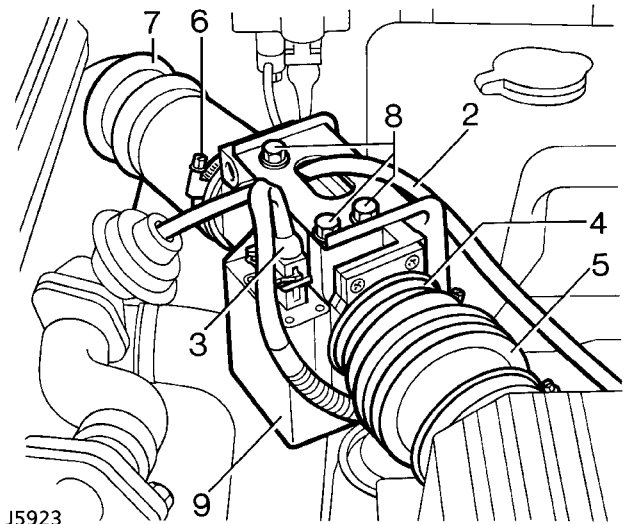
Reparación de servicio No. - 18.30.15



NOTA: El caudalímetro de aire no es reparable; si falla hay que cambiarlo.

Desmontaje

1. Desconecte el cable negativo de la batería.



J5923

2. Desconecte el tubo de vacío de la cápsula de vacío de RGE.
3. Desconecte el enchufe múltiple del caudalímetro de aire.
4. Afloje la abrazadera que sujeta el manguito del filtro de aire al flujómetro de aire.
5. Desconecte el manguito del caudalímetro de aire.
6. Afloje la abrazadera que sujeta el manguito del turbocompresor al caudalímetro de aire.
7. Desconecte el manguito del caudalímetro de aire.
8. Quite los pernos que sujetan el caudalímetro a su soporte.
9. Desmonte el caudalímetro de aire.

Montaje

10. Invierta el procedimiento de desmontaje. Asegúrese de que el enchufe múltiple está firmemente conectado, y que las abrazaderas están firmemente apretadas para evitar que el motor aspire aire no medido.

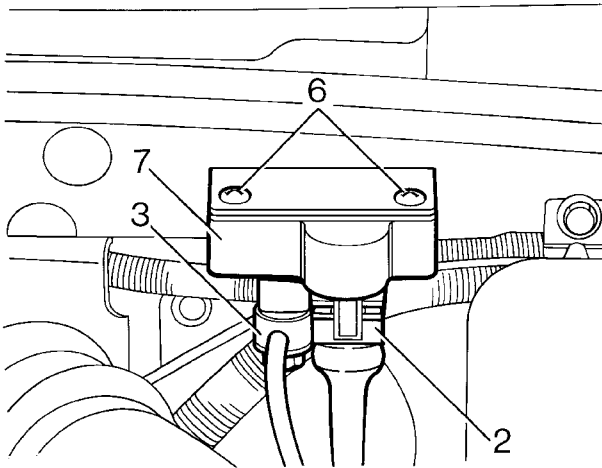


SENSOR DE PRESION DE SOBREALIMENTACION

Reparación de servicio No. - 18.30.63

Desmontaje

1. Desconecte el cable negativo de la batería.



J5924

2. Desconecte el enchufe múltiple del sensor.
3. Desconecte el racor del tubo de presión.
4. Recoja y deseche las arandelas de estanqueidad de cobre.
5. Ponga el tubo de presión a un lado.
6. Quite los pernos que sujetan el sensor a su soporte.
7. Desmonte el sensor.

Montaje

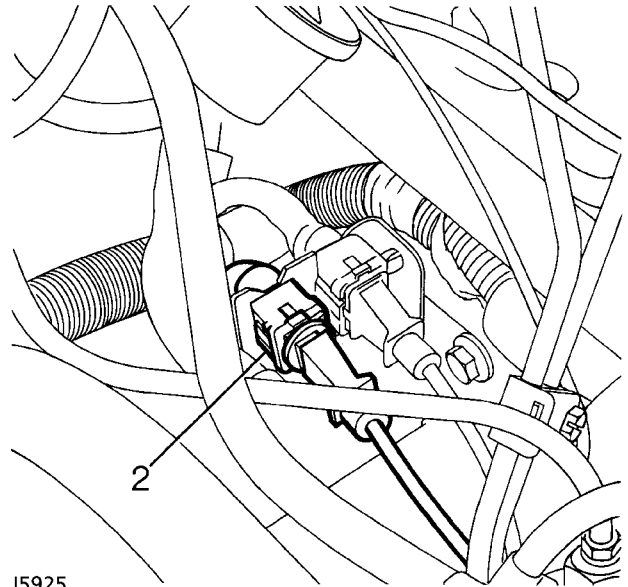
8. Renueve todas las arandelas de cobre.
9. Invierta el procedimiento de desmontaje.

SENSOR DE AVANCE DE INYECCION

Reparación de servicio No. - 18.30.64

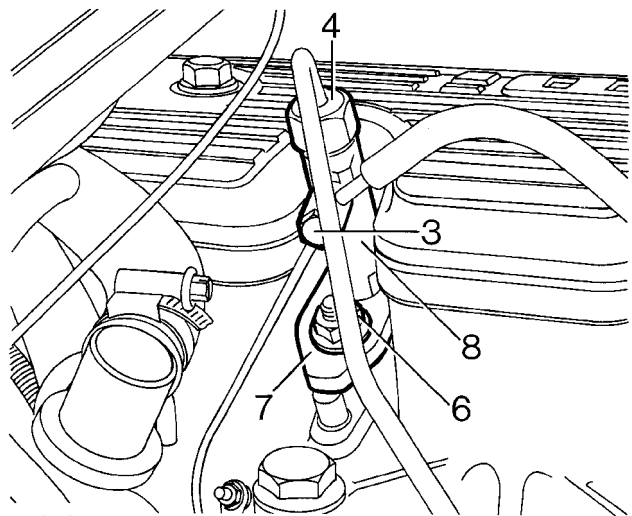
Desmontaje

1. Desconecte el cable negativo de la batería.



J5925

2. Desconecte el enchufe múltiple del sensor.
3. Desconecte del inyector el tubo de retorno del sobrante.
4. Desconecte el racor del inyector.



J5926

5. Desmonte las arandelas de cobre.
6. Quite el sujetador de la grapa del inyector.
7. Desmonte la grapa.
8. Desmonte el inyector.
9. Desmonte las arandelas de cobre del inyector.

Montaje

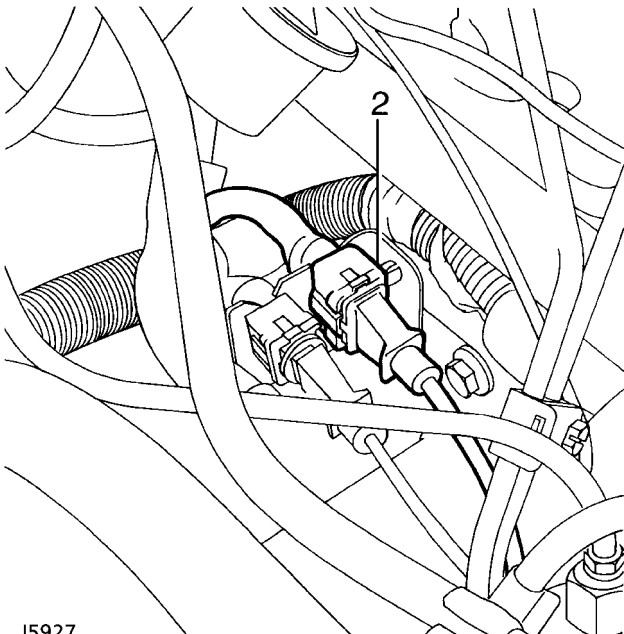
10. Renueve todas las arandelas de cobre.
11. Invierta el procedimiento de desmontaje.
12. Busque fugas durante la marcha.

SENSOR DE VELOCIDAD DEL MOTOR

Reparación de servicio No. - 18.30.65

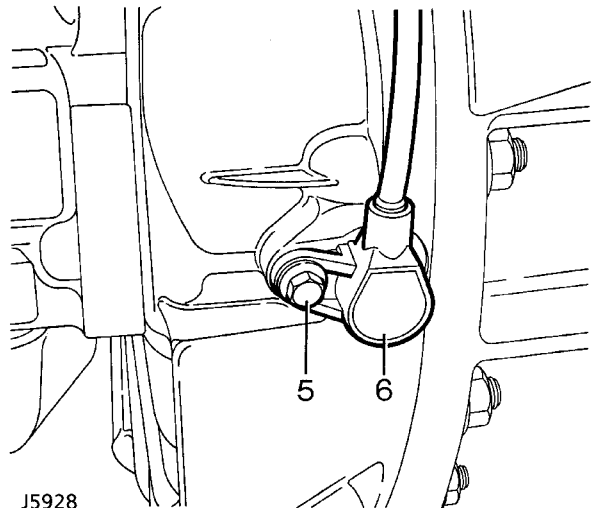
Desmontaje

1. Desconecte el cable negativo de la batería.



J5927

2. Desconecte el enchufe múltiple del sensor.
3. Monte el vehículo en un elevador y ponga el freno de mano.
4. Suba el elevador.



J5928

5. Quite la tuerca que sujeta el sensor.
6. Desmonte el sensor de su alojamiento.
7. Limpie las superficies de unión de la carcasa.

Montaje

8. Invierta el procedimiento de desmontaje.



SENSOR DE VELOCIDAD DEL VEHICULO

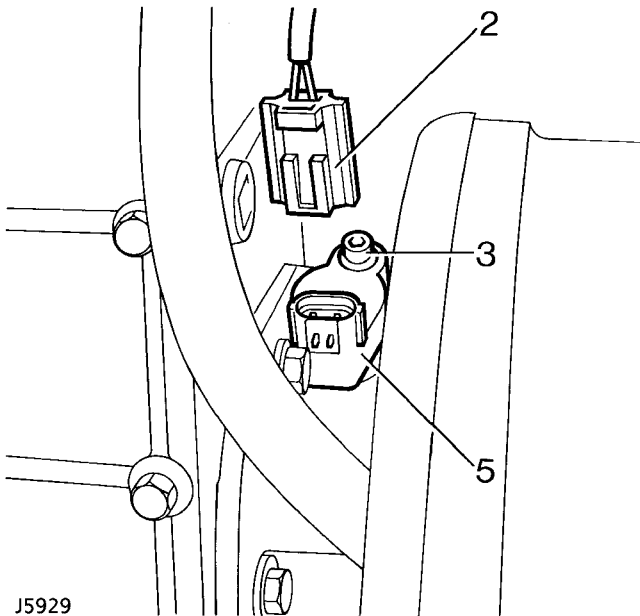
Reparación de servicio No. - 18.30.22

Desmontaje



NOTA: Siga el siguiente procedimiento con el elevador subido.

1. Desconecte el cable negativo de la batería.



J5929

2. Desconecte el enchufe múltiple del sensor.
3. Quite el tornillo de sujeción del sensor.
4. Desmonte la placa de sujeción del sensor.
5. Desmonte el sensor de la caja de transferencia.

Montaje

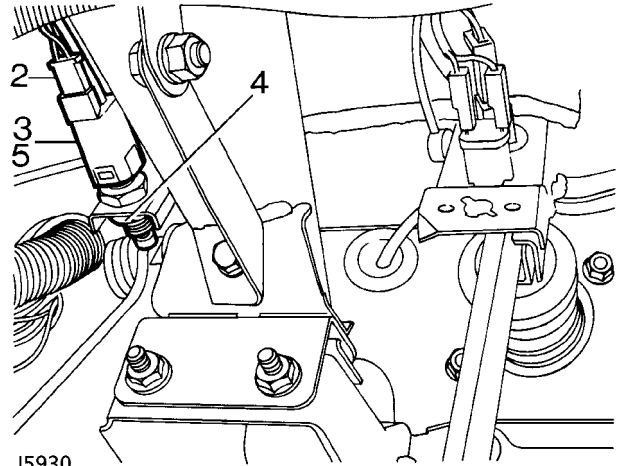
6. Invierta el procedimiento de desmontaje.

INTERRUPTOR DEL PEDAL DEL EMBRAGUE

Reparación de servicio No. - 18.30.67

Desmontaje

1. Desconecte el cable negativo de la batería.



J5930

2. Desconecte los conectores Lucar del cableado del interruptor.
3. Gire la parte posterior del cuerpo del interruptor para soltar la contratuerca.
4. Quite la contratuerca.
5. Desmonte el interruptor del soporte.

Montaje

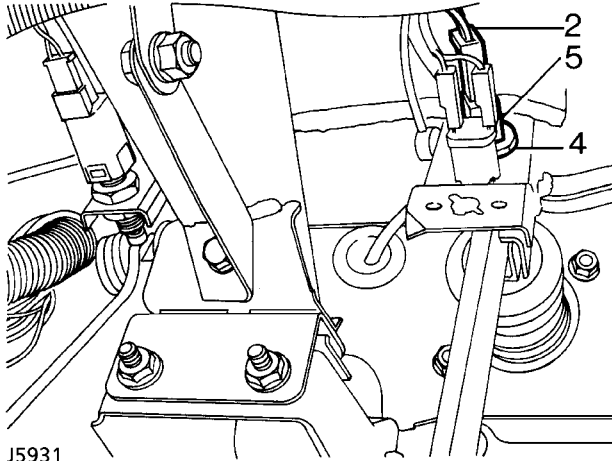
6. Invierta el procedimiento de desmontaje.

INTERRUPTOR DEL PEDAL DE FRENO

Reparación de servicio No. - 18.30.66

Desmontaje

1. Desconecte el cable negativo de la batería.



2. Desconecte los conectores Lucar del cableado del interruptor.
3. Afloje la contratuerca posterior.
4. Quite la contratuerca delantera.
5. Desmonte el interruptor del soporte.

Montaje

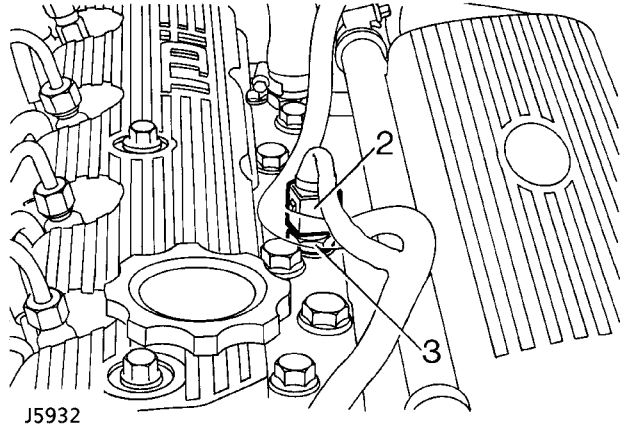
6. Invierta el procedimiento de desmontaje.

SENSOR DE TEMPERATURA DEL REFRIGERANTE

Reparación de servicio No. - 18.30.68

Desmontaje

1. Desconecte el cable negativo de la batería.



2. Desconecte el enchufe múltiple del sensor.
3. Desmonte el sensor.
4. Seque el agua derramada sobre la zona del sensor.

Montaje

5. Monte una nueva arandela de cobre.
6. Monte el sensor y apriételo firmemente.
7. Rellene el sistema de refrigeración.
8. Haga funcionar el motor, busque fugas de agua alrededor del sensor.



SENSOR DE POSICION DE MARIPOSA

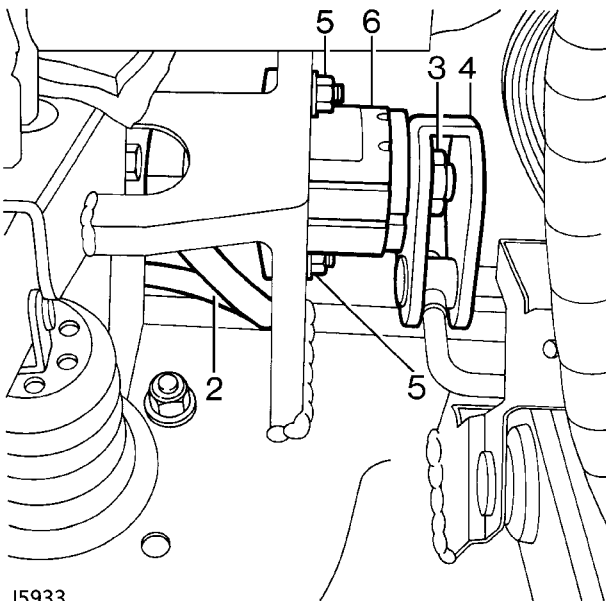
Reparación de servicio No. - 18.30.17



NOTA: El sensor de mariposa no es reparable, si falla hay que cambiarlo.

Desmontaje

1. Desconecte el cable negativo de la batería.
2. Desconecte el enchufe múltiple del sensor.



J5933

3. Quite la tuerca que sujeta el sector del pedal de acelerador al sensor. Desmonte el sector del pedal de acelerador.
4. Quite los dos tornillos que sujetan el sensor a la caja de pedales.
5. Desmonte el sensor.

Montaje

6. Invierta el procedimiento de desmontaje.



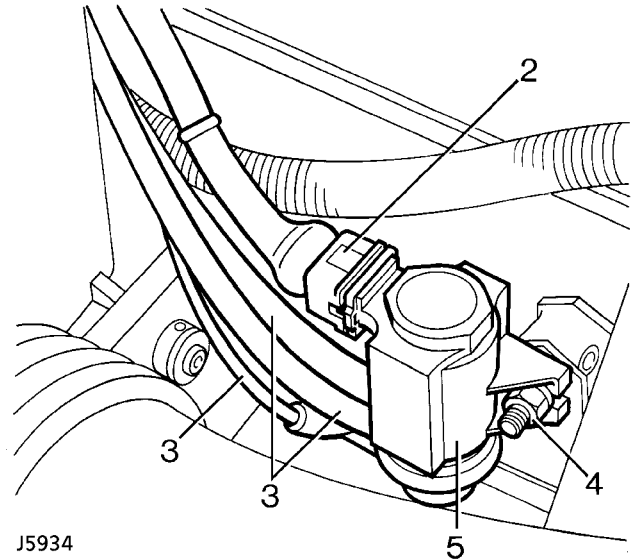
PRECAUCION: NO accione el mecanismo de aceleración mientras el sensor está flojo, porque podría dañar su frotador.

MODULADOR ELECTRONEUMATICO

Reparación de servicio No. - 18.30.69

Desmontaje

1. Desconecte el cable negativo de la batería.



J5934

2. Desconecte el enchufe múltiple del modulator.
3. Desconecte los tres tubos de vacío del modulator.
4. Quite la tuerca que sujeta el modulator al panel interior del pase de rueda.
5. Desmonte el modulator.

Montaje

6. Invierta el procedimiento de desmontaje.

19 - SISTEMA DE COMBUSTIBLE

INDICE

Página

MFi

DESCRIPCION Y FUNCIONAMIENTO

DESCRIPCION	1
COMPONENTES MONTADOS EN EL MOTOR.....	4
COMPONENTES MONTADOS EN EL CHASIS.....	5
COMPONENTES MONTADOS EN LA CARROCERIA	6
COMPROBACION DE LA ALIMENTACION DEL MICROPROCESADOR	7
SISTEMA DE INYECCION	7
PROCEDIMIENTO DE AJUSTE DEL MOTOR	7

DIAGNOSIS DE AVERIAS

PUESTA A PUNTO DEL MOTOR	1
PRUEBA DE LOS INYECTORES	1
REGLAJE DE LA VELOCIDAD BASICA DE RALENTI	2
COMPROBACION DE LA PRESION DEL COMBUSTIBLE	3

REPARACION

CONJUNTO DE FILTRO DE AIRE	1
ELEMENTO DEL FILTRO DE AIRE	1
SENSOR DEL VOLUMEN DE AIRE	2
SENSOR DE POSICION DE LA MARIPOSA	2
VALVULA DE CONTROL DE AIRE DE RALENTI	3
SENSOR DE VELOCIDAD DEL VEHICULO	3
RELES DEL SISTEMA DE INYECCION MULTIPUNTO	4
MODULO DE CONTROL DEL MOTOR (ECM)-14CUX	4
INTERRUPTOR DE INERCIA PARA CORTE DE COMBUSTIBLE	5
SENSOR DE TEMPERATURA DEL COMBUSTIBLE	5
SENSOR DE TEMPERATURA DEL REFRIGERANTE	6
DESCARGA DE LA PRESION DEL SISTEMA DE COMBUSTIBLE	6
REGULADOR DE LA PRESION DEL COMBUSTIBLE	7
TUBERIA DE REPARTO - INYECTORES DE LOS LADOS DERECHO E IZQUIERDO	7
CAMARA DE SOBREPRESION	8
TOMA DE AIRE	14
COLECTOR DE ADMISION	14
FILTRO DEL COMBUSTIBLE	17
TUBOS DEL COMBUSTIBLE	18
CABLE DEL ACELERADOR.....	19
PEDAL ACELERADOR.....	20



19 - SISTEMA DE COMBUSTIBLE

INDICE

	Página
BOMBA DE COMBUSTIBLE Y EMISOR DE SEÑAL PARA EL INDICADOR	20
DEPOSITO DE COMBUSTIBLE	22
PARES DE APRIETE ESPECIFICADOS	
PARES DE APRIETE	1
HERRAMIENTAS DE SERVICIO	
SISTEMA DE COMBUSTIBLE	1



DESCRIPCION

Inyección de Combustible Multipunto de Hilo Caliente

La denominación de sistema de inyección multipunto de "hilo caliente" proviene del uso del sensor del caudal de aire, que emplea un hilo o alambre frío y otro calentado por corriente eléctrica para medir el volumen de aire que pasa al motor.

La misión del sistema es suministrar la cantidad exacta de carburante directamente al colector de admisión con arreglo a las condiciones prevaletientes de funcionamiento del motor.

Para vigilar estas condiciones hay montados diversos sensores en el motor que miden sus parámetros. Los datos procedentes de los sensores son recibidos por el módulo de control del motor (ECM), el cual decide la cantidad exacta de carburante que se precisa en cualquier situación dada.

Al recibir el ECM los datos provenientes de los sensores produce impulsos cuya longitud determina el tiempo de apertura simultáneo de cada fila de inyectores por turno, regulando la cantidad de carburante inyectado.

Módulo de control del motor - ECM

El sistema de inyección multipunto funciona bajo la dirección del módulo de control del motor 14 CUX, que consiste en un microprocesador con circuitos integrados y componentes montados en placas de circuito impreso. El ECM está conectado al mazo de cables principal por un enchufe de 40 contactos.

Inyectores

Los ocho inyectores van montados entre el tubo de reparto de carburante a presión y el colector de admisión. Cada inyector comprende una válvula de aguja accionada por solenoide con un émbolo unido rígidamente a la válvula del inyector. Al excitarse el solenoide es atraído el émbolo, separándose de su asiento, y deja pasar carburante al colector de admisión.

Sensor de temperatura del refrigerante del motor

El sensor de temperatura del refrigerante del motor está situado por delante de la carcasa del termostato. El sensor proporciona información del refrigerante al ECM. El ECM prolonga el tiempo de apertura de los inyectores cuando el motor está frío para mejorar la conducción, y lo reduce al ponerse el motor a la temperatura normal.

Sensor de temperatura del carburante

El sensor de temperatura del carburante está situado en la tubería de reparto, en el lado derecho de la carcasa de la toma de aire. El sensor envía información de la temperatura del carburante al ECM y éste, al recibirla, ajusta correspondientemente el tiempo de apertura de los inyectores para que el motor arranque bien en temperaturas ambiente elevadas.

Válvula de control de aire de ralentí

Esta válvula está atornillada a un alojamiento puesto por detrás de la cámara de sobrepresión, entre ésta y el tabique separador. La válvula tiene dos arrollamientos que permiten a su motor excitarse en ambos sentidos para que se abra o cierre la válvula según lo requiera el ECM.

La válvula se abre y deja pasar aire adicional a la cámara de sobrepresión para que se mantenga la velocidad de ralentí cuando aumentan las cargas (eléctricas y mecánicas) impuestas al motor.

La válvula regula la velocidad de ralentí cuando el vehículo está parado.

Sensores térmicos de oxígeno (O₂ sensores) - Vehículos catalizados

Los dos sensores térmicos de oxígeno están situados por delante de los catalizadores montados en los tramos descendentes de los tubos de escape.

Los sensores observan el contenido de oxígeno de los gases de escape y proporcionan al ECM información de la proporción de aire/carburante. Cada sensor se calienta con ayuda de un elemento eléctrico para mejorar el tiempo de respuesta cuando se conecta el encendido.

Regulador de presión del carburante

El regulador está montado en la tubería de reparto, por detrás de la cámara de sobrepresión. Es un dispositivo mecánico gobernado por el vacío de la cámara de sobrepresión, que garantiza que la presión del carburante en el tubo de reparto se mantenga con una diferencia de presión constante de 2,5 bar por encima de la del colector. Cuando la presión excede el valor prescrito del regulador el carburante sobrante vuelve al depósito.

Bomba de combustible

La bomba, que es eléctrica, está en el depósito y es una bomba sumergible autocebada, cuyo motor está sumergido en el combustible del depósito.

Sensor del volumen de aire

El sensor del volumen de aire, de hilo caliente, está montado en un soporte unido a la faldilla interior de la aleta izquierda, conectado rígidamente al filtro de aire y por un tubo flexible al cuello de admisión de la cámara de sobrepresión.

El sensor consiste en un cuerpo colado de aleación por el que pasa el aire. Una proporción de este aire se desvía por una derivación en la que hay dos elementos de alambre: uno es un hilo sensor y el otro un hilo compensador. Bajo el control de un módulo electrónico que está montado en el cuerpo del sensor se hace pasar una corriente de pequeña intensidad por el hilo sensor para producir un efecto de calentamiento. El hilo compensador está conectado también al módulo pero no se calienta, sino que reacciona a la temperatura del aire aspirado, y al pasar el aire de admisión por encima de los hilos tiene lugar un efecto refrigerante.

El módulo electrónico observa la reacción de los hilos en proporción con la corriente de aire y emite señales proporcionales al volumen de aire que pasa, que son compatibles con las necesidades del ECM.

Sensor de posición de la mariposa

El sensor de posición de la mariposa está montado en el lado del cuello de admisión de la cámara de sobrepresión y está acoplado directamente al eje de la mariposa de gases. El sensor es un dispositivo resistivo que se alimenta con una tensión proveniente del ECM. El movimiento del pedal acelerador hace abrirse la mariposa, con lo que gira el cursor incorporado en el sensor, variando así la resistencia en proporción con la posición de la mariposa. El ECM prolonga el tiempo de apertura de los inyectores cuando detecta un cambio en la tensión (en aumento) que llega del sensor.

Adicionalmente el ECM empobrece la mezcla cuando detecta que la tensión emitida por el sensor está decreciendo en fase de deceleración y acorta el tiempo que están abiertos los inyectores.

Cuando la mariposa está abierta del todo el ECM detecta la tensión correspondiente del sensor y enriquece la mezcla lo correspondiente a plena carga. El enriquecimiento es un porcentaje fijo y es independiente de la temperatura.

También se logra el enriquecimiento a plena carga mediante el ajuste de la cantidad de tiempo que están abiertos los inyectores.

Cuando se cierra la mariposa puede tener lugar el corte de combustible durante la fase de deceleración o la regulación de la velocidad de ralentí en dependencia de otras señales que llegan al ECM.

El sensor es "autoadaptivo", lo que significa que no es posible hacer ajustes. También significa que no se pierde el tarado del sensor, por ejemplo, cuando se desgasta el tope de la mariposa.



PRECAUCION: Abstenerse de intentar ajustar el sensor de posición de la mariposa.



Resistencia -

Según los requisitos de distintos mercados se conecta una resistencia de selección de resonancia a las patillas 5 y 27 del ECM.

Está situada junto al ECM y atada al conjunto de cables del MFI. El valor de la resistencia depende del mercado:

Cable rojo 180 ohmios, Australia y resto del mundo.

Cable verde 470 ohmios, Reino Unido y resto de Europa - sin catalizadores.

Cable amarillo 910 ohmios, Arabia Saudí sin catalizadores.

Cable blanco 3,9 kilohmios, mercado europeo con catalizadores.

Ventiladores del condensador

Debe tenerse presente que con temperaturas elevadas del refrigerante, al parar el motor se activarán los ventiladores del condensador y funcionarán durante aproximadamente diez minutos.

Sensor de velocidad del vehículo

El sensor de velocidad está montado en el lado de la reductora, junto al freno de estacionamiento. El sensor proporciona al ECM información sobre la velocidad de marcha. El ECM a su vez detecta que el vehículo está en movimiento al recibir la señal de velocidad y hace que se desactive el control de la velocidad de ralentí. Caso de fallar en servicio el sensor, el control de la velocidad de ralentí por el ECM se volverá irregular.

El sensor también proporciona la información de velocidad al velocímetro eléctrico y al ECU del control de cruceo.

Interruptor de inercia para corte de combustible

El interruptor de inercia es de accionamiento mecánico y está situado en el tabique separador junto al depósito del lavaparabrisas, debajo del capó.

El interruptor normalmente está cerrado y está intercalado en el circuito de la bomba de alimentación. En el caso de un impacto repentino se abre el interruptor y desconecta la alimentación de corriente eléctrica a la bomba. El interruptor se rearma oprimiendo el botón.



AVISO: Comprobar la integridad del sistema de combustible antes de rearmar el interruptor de inercia.

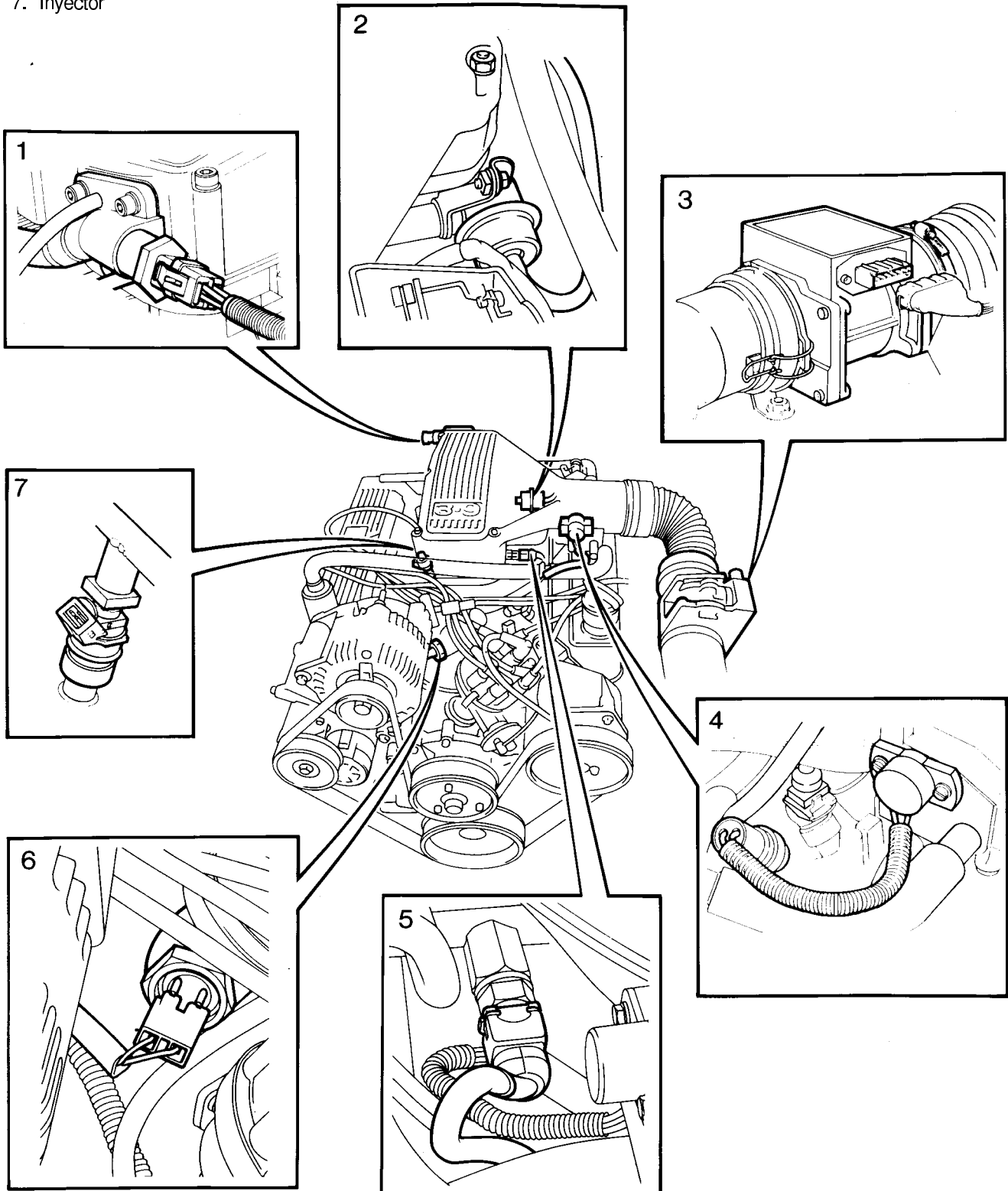
Módulos de relés

Los dos relés del sistema de inyección están situados en el hueco para los pies del lado derecho, por detrás del panel del montante "A". El relé principal se excita a través del ECM cuando se conecta el encendido y suministra corriente al sistema de inyección. El relé de la bomba de alimentación es excitado por el ECM, que a su vez pone en funcionamiento la bomba para dar presión al sistema de combustible.

19 SISTEMA DE COMBUSTIBLE

COMPONENTES MONTADOS EN EL MOTOR

1. Válvula de aire secundario (motor paso a paso)
2. Regulador de presión del combustible
3. Medidor del volumen de aire
4. Potenciómetro de la mariposa
5. Sensor de temperatura del combustible
6. Sensor de temperatura del refrigerante
7. Inyector

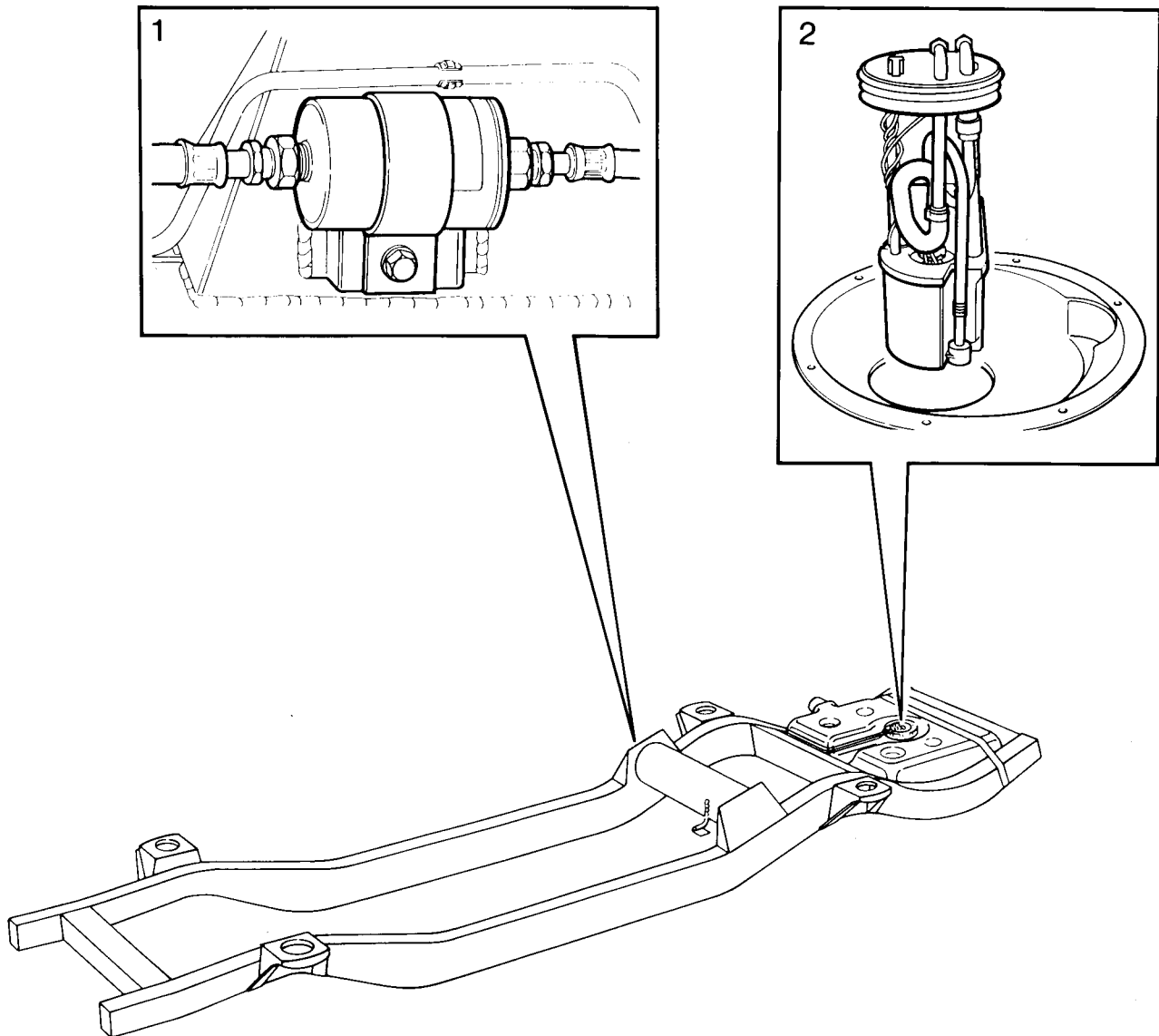


J5425



COMPONENTES MONTADOS EN EL CHASIS

1. Filtro de combustible.
2. Bomba de alimentación (en el depósito).

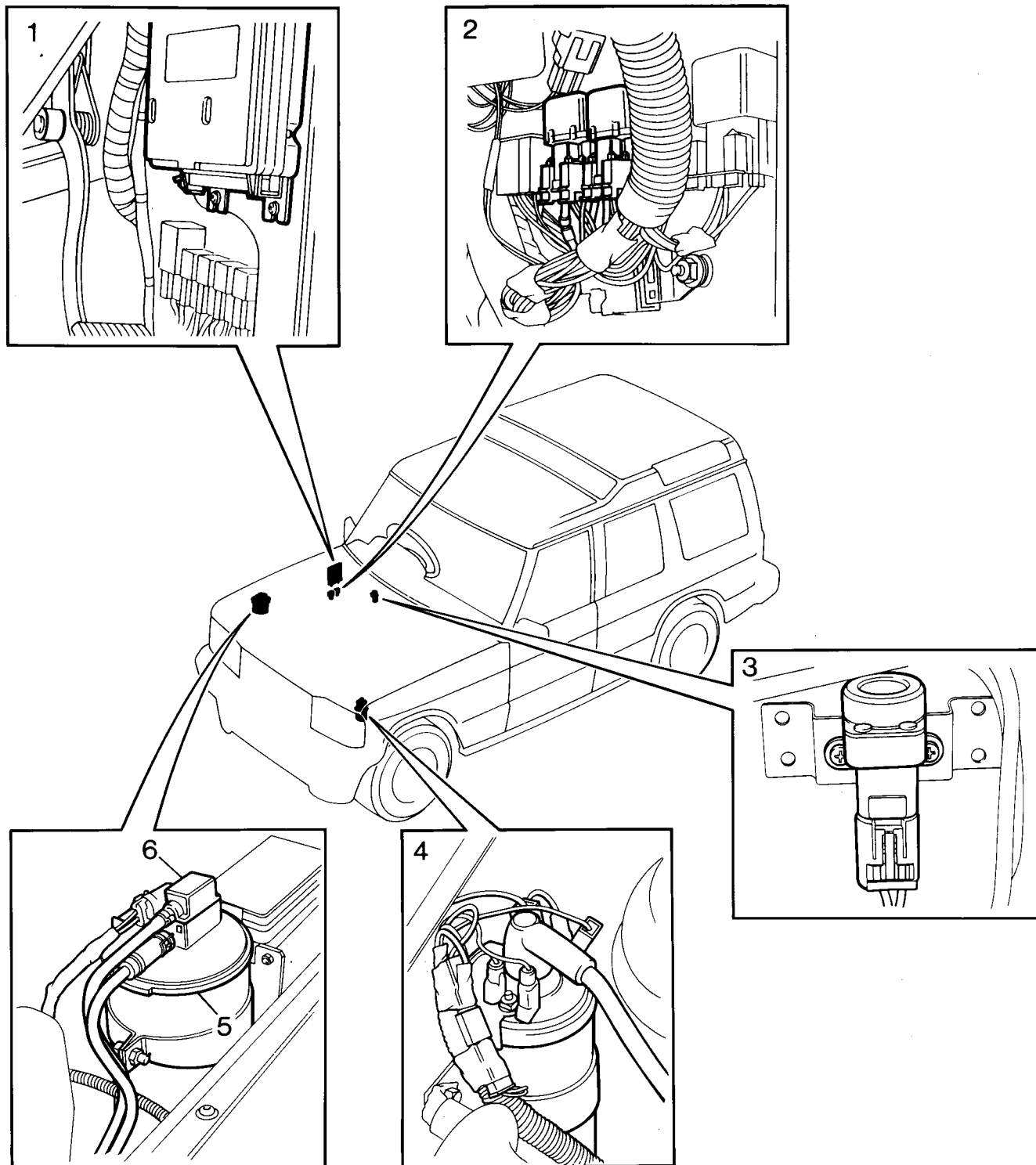


J5426

19 SISTEMA DE COMBUSTIBLE

COMPONENTES MONTADOS EN LA CARROCERÍA

1. Módulo de control del motor (ECM).
2. Relé principal y relé de la bomba de alimentación de combustible.
3. Interruptor de inercia.
4. Bobina de encendido.
5. Filtro de carbón.
6. Válvula de purga.



J5427



COMPROBACION DE LA ALIMENTACION DEL MICROPROCESADOR (Cuadro de instrumentos - sólo para uso durante las revisiones)

Este símbolo se encenderá momentáneamente como parte del procedimiento de puesta en marcha del motor.

SISTEMA DE INYECCION



PRECAUCION: El sistema del combustible incorpora componentes que dosifican el carburante con precisión y que pueden ser afectados por la eventual presencia de suciedad en el sistema; por eso es imprescindible que las condiciones de trabajo sean escrupulosamente limpias. Si es necesario desconectar cualquier parte del sistema de inyección **ES PRECISO** descargar la presión. Todas las aberturas que queden al descubierto después de desmontar cualquier componente **TIENEN QUE** taparse para que no entre suciedad.

PROCEDIMIENTO DE AJUSTE DEL MOTOR

Si se ha efectuado una revisión de envergadura del sistema de inyección/motor es preciso llevar a cabo las comprobaciones y los ajustes siguientes antes de intentar poner en marcha el motor.

1. Distancia entre electrodos de las bujías. **Vea DATOS DE PUESTA A PUNTO DEL MOTOR, Información.**
2. Puesta a punto del encendido. **Vea SISTEMA ELECTRICO, Reglaje.**



PRECAUCION: Vehículo catalizado - Si se producen fallos en el encendido debe pararse inmediatamente el motor y rectificarse la causa. La falta de observación de esta instrucción dará lugar a que se averíen irreparablemente los catalizadores.



NOTA: Si las comprobaciones y los ajustes hechos anteriormente son satisfactorios pero el motor no arranca es preciso comprobar los circuitos de encendido y de la inyección empleando el equipo apropiado recomendado.



PUESTA A PUNTO DEL MOTOR

Puede efectuarse el diagnóstico de averías de circuitos en todos los vehículos V8i empleando el sistema Testbook. El Testbook guía al técnico mediante mensajes en pantalla para que pueda realizar una serie de comprobaciones para diagnosticar las averías.

Antes de comenzar ninguna diagnosis de averías es preciso llevar a cabo las siguientes comprobaciones preliminares.

Comprobaciones preliminares



PRECAUCION: Escape con catalizadores: Si se producen fallos en el encendido o el motor no arranca al cabo de 12 segundos es preciso rectificar la causa. El no hacerlo ocasionará daños irreparables a los catalizadores. Después de rectificar la falta hay que hacer funcionar el motor a 1500 rpm (en vacío) durante 3 minutos para purgar toda acumulación de combustible que haya en el sistema.

1. Comprobar que no se ha disparado el interruptor de inercia.
2. Comprobar el fusible en la caja de fusibles principal.
3. Comprobar que hay bastante cantidad de carburante en el depósito.
4. Comprobar el sistema de admisión por si hay infiltraciones en el colector de admisión.
5. Comprobar que los cables de A.T. están puestos en el orden de encendido correcto y debidamente colocados.
6. Comprobar el reglaje del encendido.

Sólo cuando se hayan llevado a cabo estas verificaciones debe comenzar el diagnóstico de circuitos. **Vea Manual de localización de averías eléctricas.**

PRUEBA DE LOS INYECTORES



NOTA: Antes de desmontar ninguno de los inyectores, desmontar y examinar las bujías para comprobar que tienen igual coloración. Un inyector con fugas hace que se forme hollín en la bujía correspondiente.

La prueba que sigue sólo puede hacerse empleando un equipo adecuado para probar inyectores.

Prueba de fugas

Hacer la prueba con los inyectores cerrados, pero presurizando a 2,54 kgf/cm². Ningún inyector deberá tener una fuga de más de 2 gotas de carburante por minuto.

Comprobación de la descarga de carburante

Hacer esta prueba con el inyector abierto y a la presión arriba mencionada; el combustible deberá salir de cada inyector a 160-175 cc por minuto empleando aguarrás, o 180-195 cc por minuto empleando combustible a 20°C ± 2°C.

REGLAJE DE LA VELOCIDAD BASICA DE RALENTI



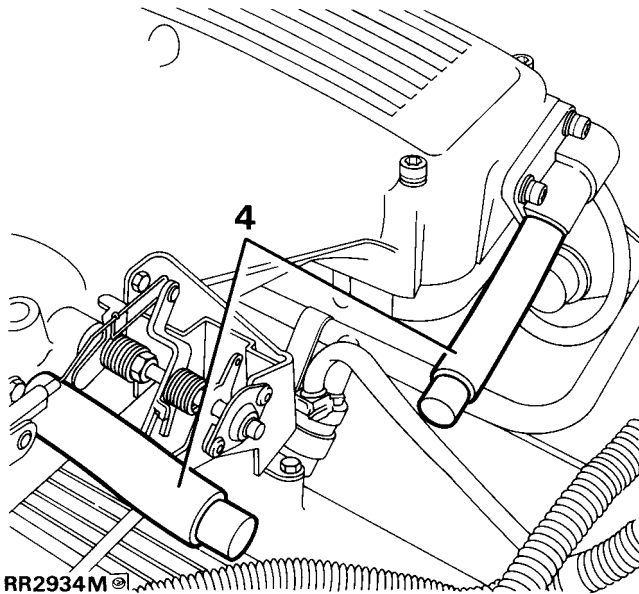
NOTA: La velocidad básica de ralenti se ajusta en la fábrica. No deberá necesitar más ajustes a no ser que se cambie la cámara de sobrepresión. El tornillo de ajuste está tapado por un tapón-precinto para impedir modificaciones no autorizadas. Comprobar el reglaje del encendido antes de intentar efectuar el procedimiento siguiente, pues eso afectará a la velocidad de ralenti.

Equipo requerido

Dos tubos flexibles para obturación. Se fabrican empleando un tubo nuevo de válvula de aire secundario - Nº de pieza ETC7874. Cortar del tubo dos trozos iguales de 90 mm de largo y cerrar un extremo de cada tubo empleando barra de 13 mm de diámetro. Emplear una abrazadera adecuada para garantizar un cierre estanco.

Procedimiento de comprobación

1. Conducir el vehículo por lo menos tres kilómetros hasta que el motor y la transmisión estén calientes. Parar el motor.
2. Comprobar que están desconectadas todas las cargas eléctricas, incluido el aire acondicionado.
3. Quitar el tubo flexible de la válvula de aire secundario.

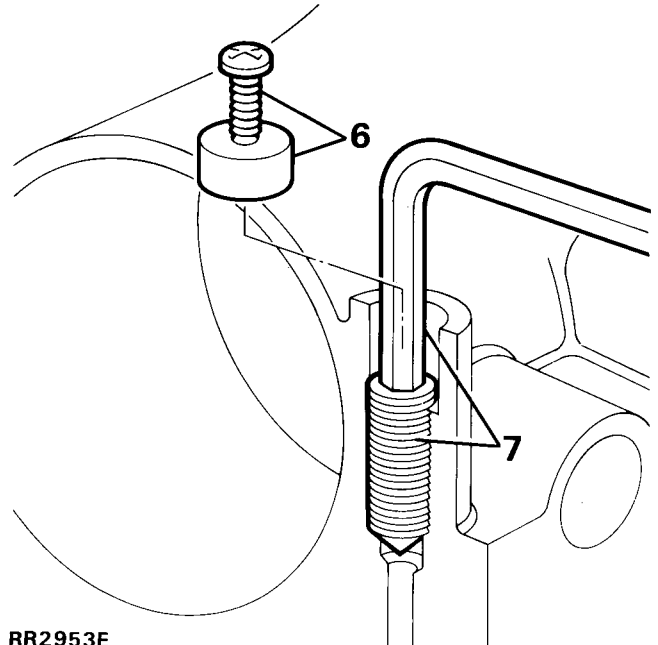


RR2934M

4. Poner los tubos de obturación en la cámara de sobrepresión y la válvula de aire secundario. Cerciorarse de poner los tubos de manera segura para que no haya fugas ni infiltraciones de aire. Tener en cuenta que se han omitido de la ilustración el cable del acelerador y el actuador del control de cruceo.

5. Poner en marcha el motor y comprobar que la velocidad de ralenti está dentro de los límites. **Vea DATOS DE PUESTA A PUNTO DEL MOTOR, Información.**

Ajuste de la velocidad básica de ralenti



RR2953E

6. Taladrar un agujero en el tapón-precinto y meter un tornillo de rosca cortante para poder sacar el tapón.
7. Poner en marcha el motor y ajustar el tornillo de ralenti girándolo en sentido horario para que disminuya la velocidad de ralenti o antihorario para que aumente.
8. Parar el motor y quitar los tubos de obturación. Conectar el tubo flexible a la cámara de sobrepresión.
9. Poner un tapón-precinto nuevo.



COMPROBACION DE LA PRESION DEL COMBUSTIBLE

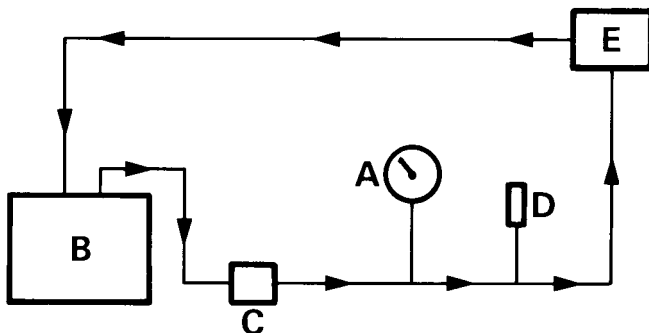
Para comprobar la presión del combustible es necesario descargar primero la presión del sistema como sigue:



AVISO: En condiciones de trabajo normales el sistema de inyección multipunto está puesto a presión por una bomba que funciona a hasta 2,3 - 2,5 bar. Cuando el motor está parado se mantiene la presión dentro del sistema. Para que no escape combustible a presión y para evitar lesiones es necesario descargar la presión del sistema de inyección antes de llevar a cabo ningún trabajo de mantenimiento.

Si no se ha tenido funcionando el vehículo habrá un poco de presión residual en la tubería del combustible. Aunque sea pequeña esta presión sigue siendo necesario descargarla antes de desconectar ningún componente perteneciente al sistema del combustible.

Durante esta operación es inevitable que se derrame combustible. Cerciorarse de adoptar todas las precauciones necesarias para evitar un incendio o explosión.



RR3834M

- A Manómetro 18G1500
- B Depósito y bomba
- C Filtro
- D Inyectores x 8
- E Regulador

1. Desmontar el módulo del relé de la bomba de alimentación. **Vea Reparación.**
2. Poner en marcha el motor y dejarlo funcionando.
3. Cuando se haya usado suficiente combustible para que disminuya la presión en la tubería dejarán de funcionar los inyectores y el motor se calará. Cortar el encendido.
4. Desconecte el cable negativo de la batería. .



NOTA: Quedará combustible a baja presión en el sistema. Para eliminar ese combustible a presión baja hay que poner un trapo absorbente alrededor de la tubería, en el filtro, durante la desconexión.

5. Conectar el manómetro a la salida del filtro, que está en el chasis por debajo del paso de rueda del lado trasero derecho.
6. Conectar la batería y poner el interruptor del encendido en II a la vez que se observa el manómetro.

Resultados

Indicación prevista en el manómetro 2,39-2,672 kgf/cm²

Caída de presión -máx 0,7 kgf/cm² en un minuto.

Si la presión está baja, comprobar que el filtro no está atascado y que la bomba funciona satisfactoriamente.

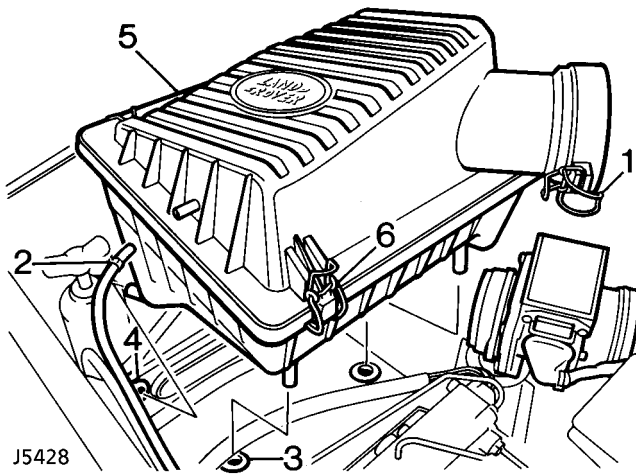
Comprobar la presión de nuevo. Si sigue estando baja, cambiar el regulador. **Vea Reparación.**



CONJUNTO DE FILTRO DE AIRE

Reparación de servicio No. - 19.10.01

Desmontaje



J5428

Se ilustra el vehículo 3.9 V8

1. Suelte los 2 fiadores que sujetan el filtro de aire al caudalímetro de aire.
2. **3.9 V8 solamente:** Afloje la abrazadera y desconecte el manguito del filtro de aire.
4.0 V8 solamente: Suelte la abrazadera y desconecte el enchufe múltiple de la sonda de temperatura del aire de admisión. **Vea SISTEMA DE COMBUSTIBLE SFI, Reparación.**
3. Debajo del pase de rueda, suelte los 2 apoyos de goma que sujetan la parte inferior del filtro de aire a la carrocería.
4. Deslice el filtro de aire hacia atrás, y suéltelo de su soporte.
5. Desmonte el conjunto de filtro de aire. **No siga desarmando si desmontó el componente para facilitar el acceso solamente.**
6. Desenganche los 4 fiadores que sujetan la parte superior del filtro de aire, y desmóntela.
7. Saque el elemento del filtro de aire, y deséchelo.
8. **4.0 V8 solamente:** Desmonte de la tapa la sonda de temperatura del aire de admisión.
9. Desmonte los apoyos de goma.

Montaje

10. Monte los apoyos de goma en la carrocería nueva.
11. **4.0 V8 solamente:** Monte la sonda de temperatura del aire de admisión en la tapa nueva. Apriete a **8 N.m.**
12. Monte un nuevo elemento en el filtro de aire, y sujételo en su lugar.
13. Invierta el procedimiento de desmontaje.



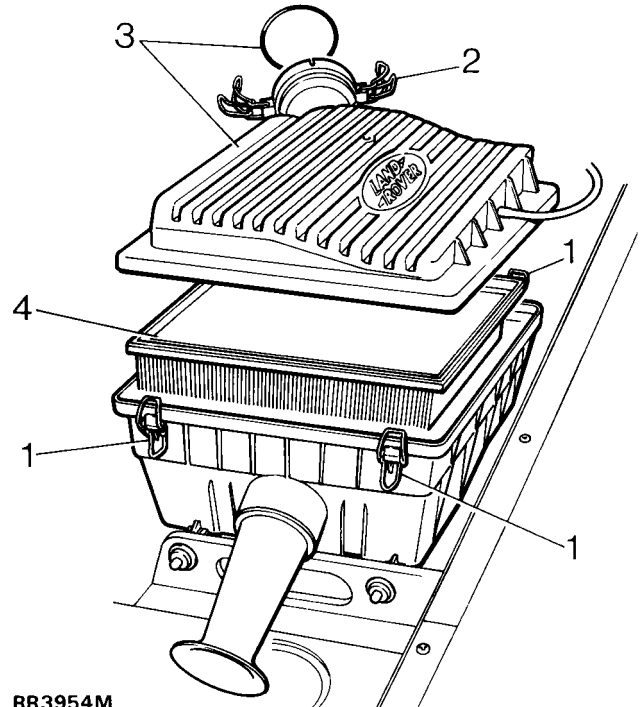
NOTA: Tire de los apoyos de goma por debajo, a fin de sujetar la unidad al pase de rueda.

ELEMENTO DEL FILTRO DE AIRE

Reparación de servicio No. - 19.10.08

Desmontaje

1. Soltar los cuatro clips que sujetan la tapa del filtro de aire.
2. Soltar los dos clips del medidor de volumen de aire.
3. Quitar la tapa del filtro de aire, conservar la junta tórica del medidor de volumen de aire.
4. Desmontar el elemento.



RR3954M

Montaje

5. Montar un elemento nuevo.
6. Montar la junta tórica.
7. Posicionar la tapa del filtro de aire, enganchar los dos clips al medidor de volumen de aire.
8. Enganchar los cuatro clips de la tapa del filtro de aire.

SENSOR DEL VOLUMEN DE AIRE

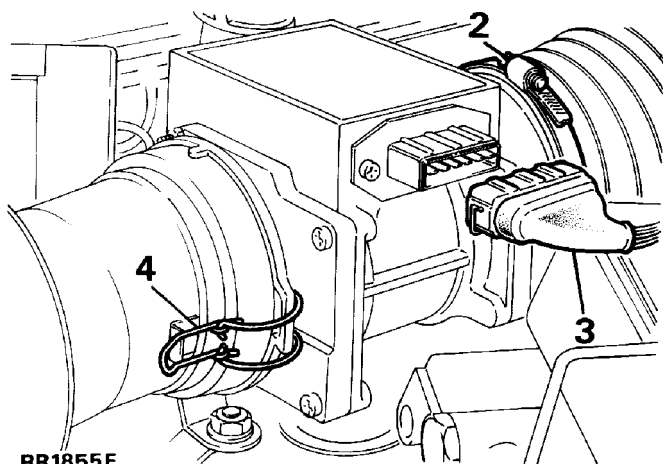
Reparación de servicio No. - 19.22.25

Desmontaje



NOTA: El sensor del volumen de aire no es un órgano reparable. En caso de fallo o avería es preciso cambiar el sensor completo.

1. Desconecte el cable negativo de la batería.
2. Aflojar la abrazadera del tubo de admisión y desconectarlo del sensor.
3. Desconectar el enchufe.
4. Soltar los dos clips que sujetan el filtro de aire al sensor. Sacar el sensor del compartimiento del motor.



RR1855E

Montaje

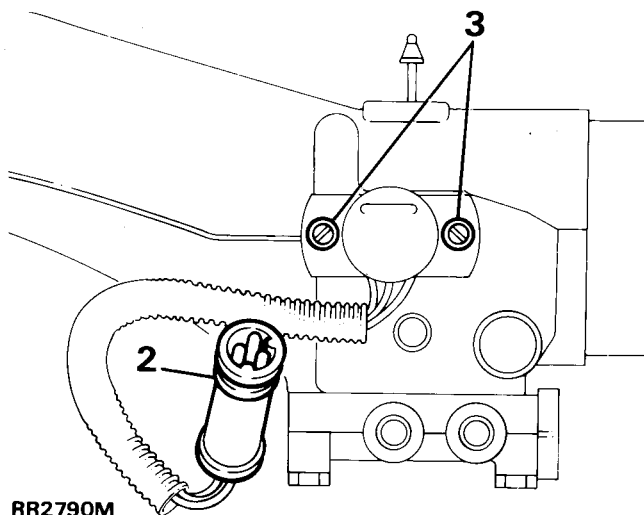
5. Invierta el procedimiento de desmontaje. Cerciorarse de que el enchufe está conectado firmemente y que la abrazadera del tubo de detrás del sensor está bien apretada para que no entre en el motor aire sin medir.

SENSOR DE POSICION DE LA MARIPOSA

Reparación de servicio No. - 19.22.49

Desmontaje

1. Desconecte el cable negativo de la batería.
2. Desconectar el enchufe del mazo de cables.
3. Quitar los dos tornillos que sujetan el sensor a la cámara de sobrepresión y tirar con cuidado del sensor para sacarlo del eje de la mariposa.



RR2790M

4. Quitar la junta vieja.

Montaje

5. Poner una junta nueva.
6. Alinear las caras planas del sensor y del eje de la mariposa y correr el sensor por el eje. Sujetarlo a la cámara de sobrepresión.



PRECAUCION: NO accionar el mecanismo de la mariposa mientras el sensor esté montado flojamente, pues pueden causarse daños a la pista del cursor.

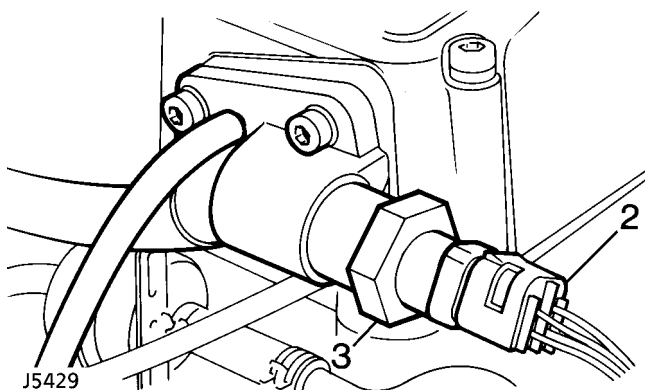


VALVULA DE CONTROL DE AIRE DE RALENTI

Reparación de servicio No. - 19.22.54

Desmontaje

1. Desconecte el cable negativo de la batería.
2. Desconectar el enchufe.
3. Desenroscar la válvula para sacarla de la parte de atrás de la cámara de sobrepresión.
4. Quitar la arandela.



Montaje

5. Poner una arandela **NUEVA**.



NOTA: Si se va a montar la misma válvula hay que limpiar los restos de compuesto sellador de las roscas. Untar Loctite 241 en las roscas de la válvula antes de meterla en su sitio.

6. Apretar la válvula a **20 Nm**.
7. Invierta el procedimiento de desmontaje.

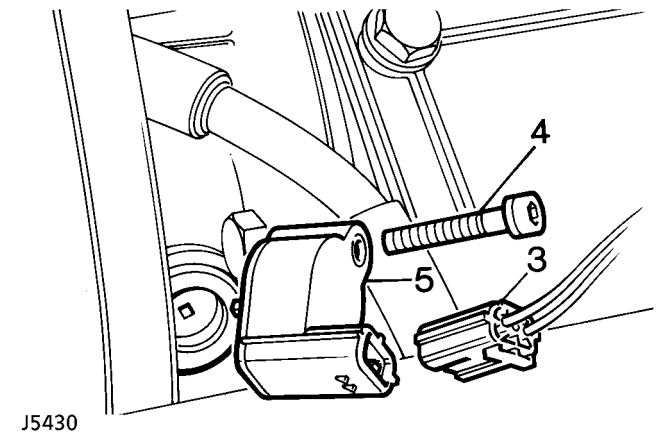
SENSOR DE VELOCIDAD DEL VEHICULO

Reparación de servicio No. - 88.30.14

El sensor de la velocidad de marcha del vehículo está en el lado izquierdo de la reductora.

Desmontaje

1. Poner el vehículo en un elevador y echar el freno de mano.
2. Desconecte el cable negativo de la batería.
3. Levantar el elevador y desconectar el enchufe del sensor de velocidad.
4. Quitar el tornillo que sujeta el sensor a la reductora.
5. Sacar el sensor.



Montaje

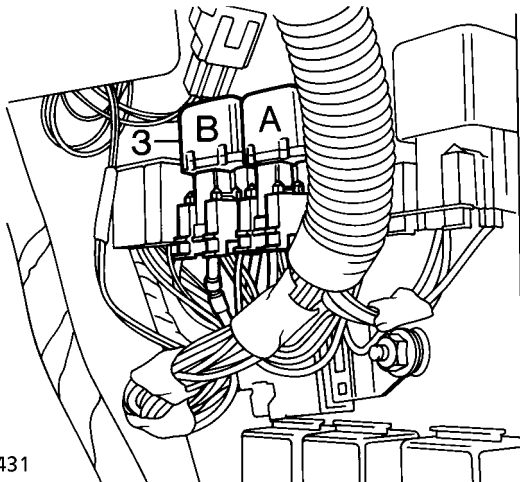
6. Invierta el procedimiento de desmontaje.

RELES DEL SISTEMA DE INYECCION MULTIPUNTO

Reparación de servicio No. - 19.22.08

Los dos relés del sistema de inyección multipunto están en el hueco para los pies del lado derecho, por detrás del panel de revestimiento del montante "A". Los relés pueden identificarse como sigue:

- A. Relé de la bomba de alimentación - base azul
- B. Relé principal - base negra



J5431

Desmontaje

1. Soltar la junta de la puerta delantera del montante "A".
2. Quitar el panel de revestimiento inferior del montante "A".
3. Sacar de la base el relé tirando de él.

Montaje

4. Invierta el procedimiento de desmontaje.

MODULO DE CONTROL DEL MOTOR (ECM)-14CUX

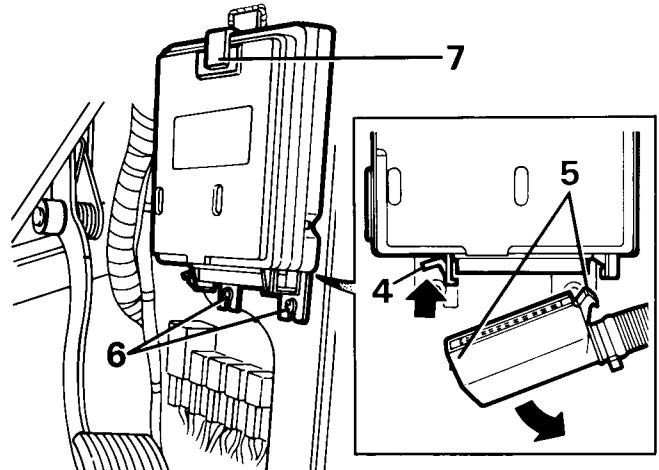
Reparación de servicio No. - 19.22.34



NOTA: El ECM no puede repararse y en caso de avería es preciso cambiarlo por otro nuevo.

Desmontaje

1. Quitar el panel de cierre del lado derecho del salpicadero.
2. Quitar el panel de revestimiento lateral del hueco para los pies del lado derecho.
3. Desconecte el cable negativo de la batería.
4. Soltar la pinza que retiene el enchufe del ECM.
5. Maniobrar con la parte de delante del enchufe (en la dirección de la flecha) y separar del tetón de retención el otro lado del enchufe.
6. Aflojar los dos tornillos que sujetan el ECM al panel lateral del hueco para los pies del lado derecho.
7. Sacar el ECM de la pinza.



ST2818M

Montaje

8. Montar el ECM de manera segura en la pinza y poner los dos tornillos.
9. Conectar el enchufe del mazo de cables del ECM. Cerciorarse de que quede metido firmemente en su sitio y que la pinza de retención lo sujete en posición.
10. Invierta el procedimiento de desmontaje.



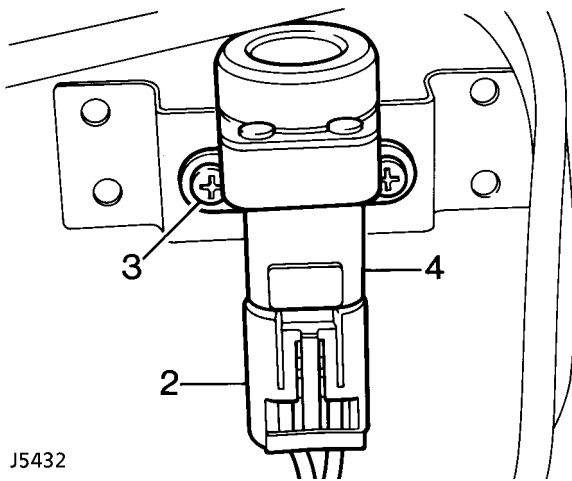
INTERRUPTOR DE INERCIA PARA CORTE DE COMBUSTIBLE

Reparación de servicio No. - 18.30.35

El interruptor de inercia está situado en el tabique separador, junto al depósito del lavaparabrisas, debajo del capó.

Desmontaje

1. Desconecte el cable negativo de la batería.
2. Desconectar del interruptor el enchufe.
3. Quitar los 2 tornillos que sujetan el interruptor al soporte.
4. Quitar el interruptor.



J5432

Montaje

5. Colocar el interruptor en el soporte y sujetarlo con los tornillos.
6. Conectar el enchufe al interruptor.
7. Conecte el cable negativo de la batería.

SENSOR DE TEMPERATURA DEL COMBUSTIBLE

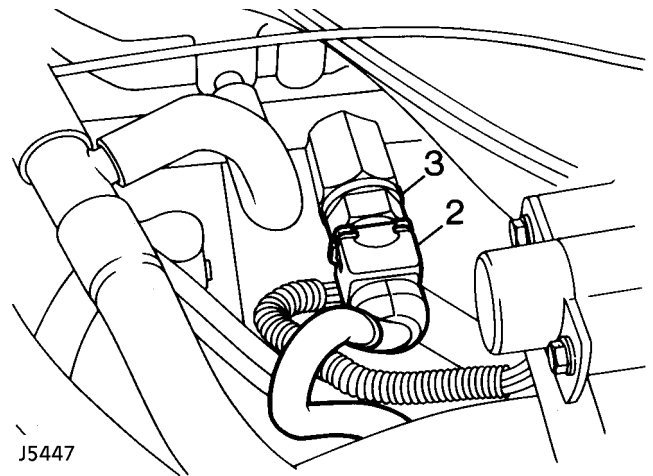
Reparación de servicio No. - 19.22.08

Desmontaje



NOTA: Al quitar de la tubería de reparto el sensor no se producirán derrames, así que no es necesario descargar la presión del sistema de combustible.

1. Desconecte el cable negativo de la batería.
2. Desconectar del sensor el enchufe.
3. Desenroscar el sensor de la tubería de reparto.



J5447

Montaje

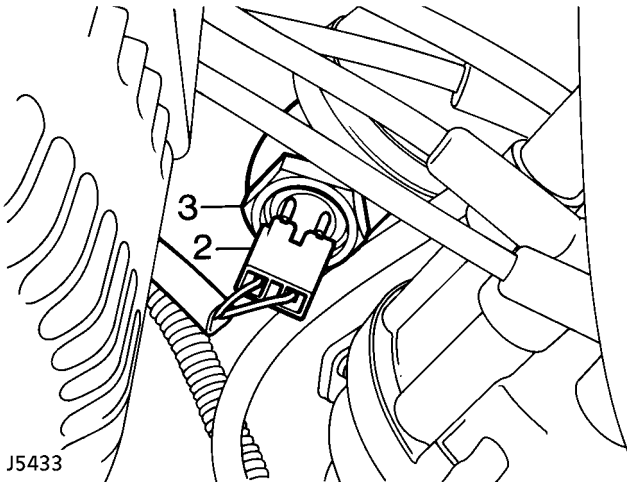
4. Invierta el procedimiento de desmontaje. Cerciorarse de dejar bien apretado el sensor en la tubería de reparto.

SENSOR DE TEMPERATURA DEL REFRIGERANTE

Reparación de servicio No. - 19.22.18

Desmontaje

1. Poner una bandeja en posición para recoger el refrigerante que se derrame.
2. Desconectar el enchufe del sensor.
3. Sacar el sensor de la carcasa del termostato.
4. Quitar y descartar la arandela de cobre.



Montaje

5. Poner una arandela de cobre nueva.
6. Poner el sensor y apretarlo bien.
7. Reponer el nivel de refrigerante.
8. Poner en marcha el motor y comprobar si se producen fugas de agua por el sensor.

DESCARGA DE LA PRESION DEL SISTEMA DE COMBUSTIBLE



AVISO: En condiciones normales de utilización el sistema de inyección multipunto está puesto a presión por una bomba que funciona a hasta 2,3 - 2,5 bar. Cuando el motor está parado se mantiene la presión dentro del sistema. Para que no escape combustible y para evitar lesiones es necesario descargar la presión del sistema de inyección antes de llevar a cabo ningún trabajo en él.

Si no se ha usado recientemente el vehículo sólo habrá un poco de presión residual en la tubería de reparto. No obstante, sigue siendo necesario descargar la presión antes de desconectar ningún componente perteneciente al sistema del combustible.

Durante este trabajo es inevitable que se produzcan derrame de combustible. Cerciorarse de adoptar todas las precauciones necesarias para evitar que ocurra un incendio o explosión.

1. Desmontar el relé de la bomba de alimentación. *Vea esta sección.*
2. Poner en marcha el motor y dejarlo funcionando.
3. Cuando se haya usado suficiente combustible para que disminuya la presión en la tubería dejarán de funcionar los inyectores y el motor se calará. Desconectar el encendido.
4. Desconecte el cable negativo de la batería.



NOTA: Quedará combustible a baja presión en el sistema. Para extraer ese combustible a presión baja, poner un trapo absorbente alrededor del tubo flexible de alimentación en la tubería de reparto.

5. Desconectar una de las siguientes conexiones:
 - a) La tuerca y el anillo cónico interior del tubo de reparto
 -
 - b) El tubo flexible del lado de admisión del filtro.

Montaje

6. Conectar el tubo flexible de alimentación.
7. Montar el relé de la bomba de alimentación y conectar la batería.
8. Hacer girar el motor con el arrancador (el motor se pondrá en marcha en aproximadamente 6 a 8 segundos).

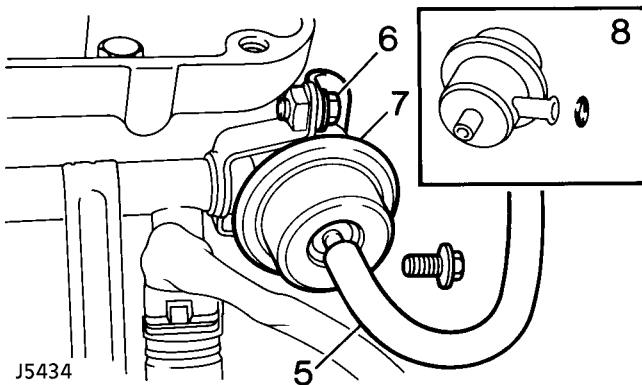


REGULADOR DE LA PRESION DEL COMBUSTIBLE

Reparación de servicio No. - 19.45.06

Desmontaje

1. Descargar la presión del sistema del combustible. **Vea esta sección.**
2. Desconecte el cable negativo de la batería.
3. Desmontar la cámara de sobrepresión. **Vea esta sección.**
4. Aflojar la abrazadera que sujeta al regulador el tubo flexible de retorno. Quitar el tubo.
5. Desconectar del regulador el tubo flexible de vacío.
6. Quitar los 2 tornillos que sujetan el regulador al tubo de reparto.
7. Aflojar el regulador en el tubo de reparto y sacarlo.
8. Quitar y descargar la junta tórica.



J5434

Montaje

9. Untar ligeramente de grasa de silicona 300 la junta tórica y colocarla en el regulador.
10. Invierta el procedimiento de desmontaje.
11. Conectar la batería y poner a presión el sistema de combustible. Comprobar que no se producen fugas por las conexiones del regulador.

TUBERIA DE REPARTO - INYECTORES DE LOS LADOS DERECHO E IZQUIERDO

Reparación de servicio No. - 19.60.04 - Tubo de reparto
Reparación de servicio No. - 19.60.01 - Inyectores

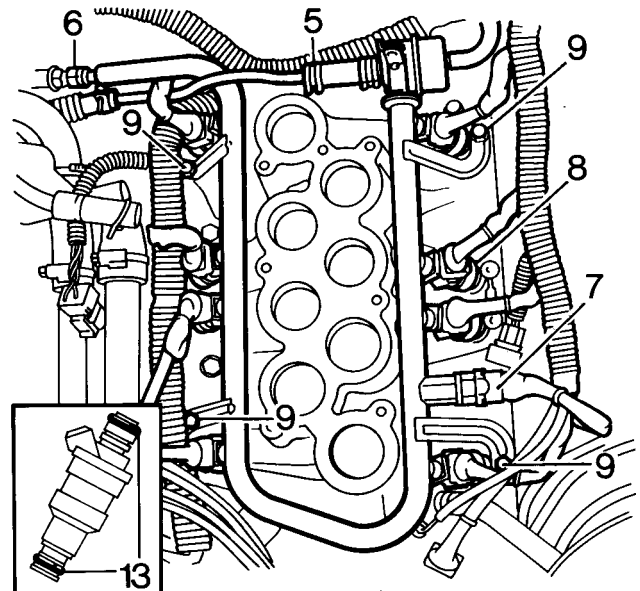
Desmontaje

1. Descargar la presión del sistema del combustible. **Vea esta sección.**
2. Desconecte el cable negativo de la batería.
3. Desmontar la cámara de sobrepresión. **Vea esta sección.**
4. Desmontar la carcasa de la toma de aire. **Vea esta sección.**



NOTA: Poner un trapo por encima de las aberturas del tubo de la toma de aire para que no entre suciedad.

5. Aflojar la abrazadera que sujeta el tubo flexible de retorno de combustible y quitarlo del regulador.
6. Aflojar el racor que une el tubo de alimentación de combustible a la tubería de reparto y desconectarlo.
7. Desconectar el enchufe del sensor de temperatura del combustible.
8. Desconectar los enchufes de los inyectores.
9. Quitar los cuatro tornillos que sujetan los soportes de la tubería de reparto al colector de admisión. Poner a un lado los cables de los inyectores.



J5435

10. Desmontar la tubería de reparto y los inyectores.
11. Quitar las pinzas de sujeción de los inyectores y sacarlos de la tubería de reparto. Quitar de los inyectores las juntas tóricas y descartarlas.
12. Desmontar el regulador de presión si es preciso.

Montaje

13. Poner juntas tóricas **NUEVAS** en los inyectores. Untar ligeramente de grasa de silicona 300 las juntas tóricas. Meter los inyectores en la tubería de reparto, con las conexiones para los enchufes mirando hacia afuera.
14. Poner las pinzas de retención.



PRECAUCION: Al montar la tubería y los inyectores en el colector de admisión hay que tener cuidado de que no se estropeen las juntas tóricas.

15. Poner una junta tórica **NUEVA** en el regulador de presión, untándola previamente de un poco de grasa de silicona 300, y sujetar el regulador en la tubería.
16. Montar los conjuntos de la tubería de reparto y el tubo de calefacción en el colector de admisión. Sujetar la tubería y los tubos en su sitio con los cinco tornillos.
17. Invierta el procedimiento de desmontaje. 2 a 7.
18. Poner a presión el sistema y comprobar si se producen fugas por los inyectores y el regulador de presión.

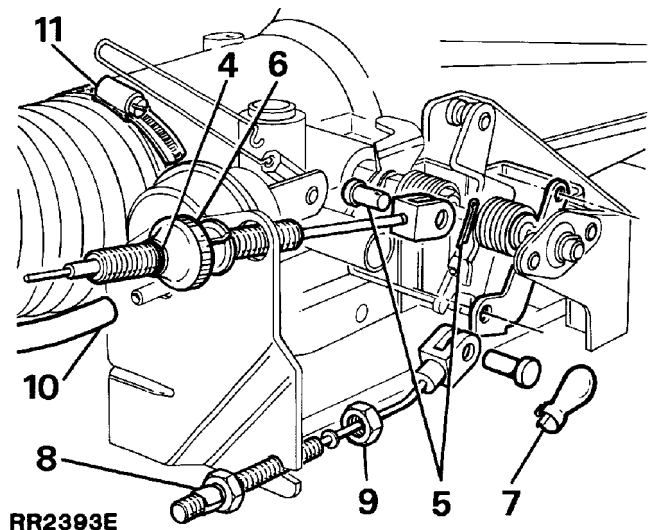
CAMARA DE SOBREPRESION

Reparación de servicio No. - 19.22.46

Incluye la mariposa de gases y sus palancas

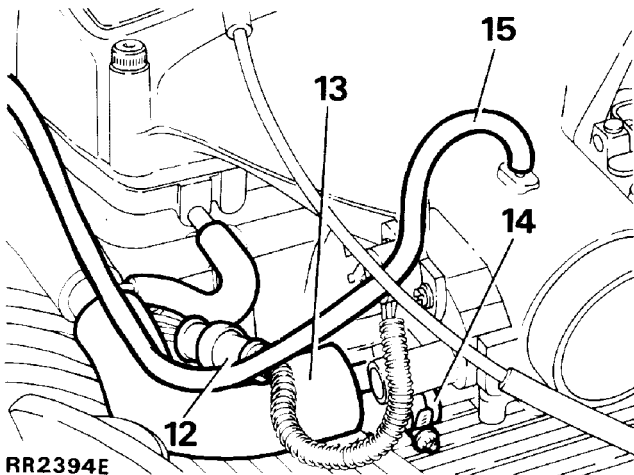
Desmontaje

1. Desconecte el cable negativo de la batería.
2. Desconectar el enchufe de la válvula de aire secundario.
3. Desconectar el tubo de vacío que está junto a la válvula de aire secundario.
4. Marcar una raya de identificación en la cubierta exterior del cable del acelerador para facilitar el montaje después.
5. Sacar el pasador de la horquilla del cable del acelerador.
6. Sacar del soporte del cable del acelerador la rueda moleteada de ajuste, apalancando. Poner el cable a un lado.
7. Quitar la pinza de retención y el pasador de la horquilla del cable de cambio forzado (vehículos con cambio automático).
8. Pegar cinta adhesiva por detrás de la tuerca de ajuste posterior del cable de cambio forzado para que no se mueva la tuerca.
9. Quitar la tuerca delantera. Sacar el cable y ponerlo a un lado.
10. Desconectar el tubo flexible de vacío del control de cruceo.



RR2393E

11. Separar el tubo de admisión del cuello de la cámara de sobrepresión.
12. Desconectar el enchufe del sensor de posición de la mariposa.
13. Quitar el tubo respiradero de la ventilación del cárter.
14. Desconectar los dos tubos del refrigerante y taponar cada tubo para evitar una excesiva pérdida de refrigerante. Identificar cada tubo para cuando vuelvan a montarse.

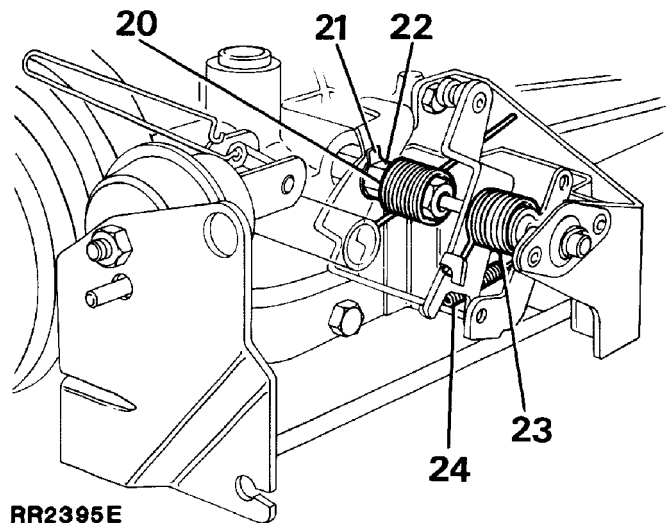


RR2394E

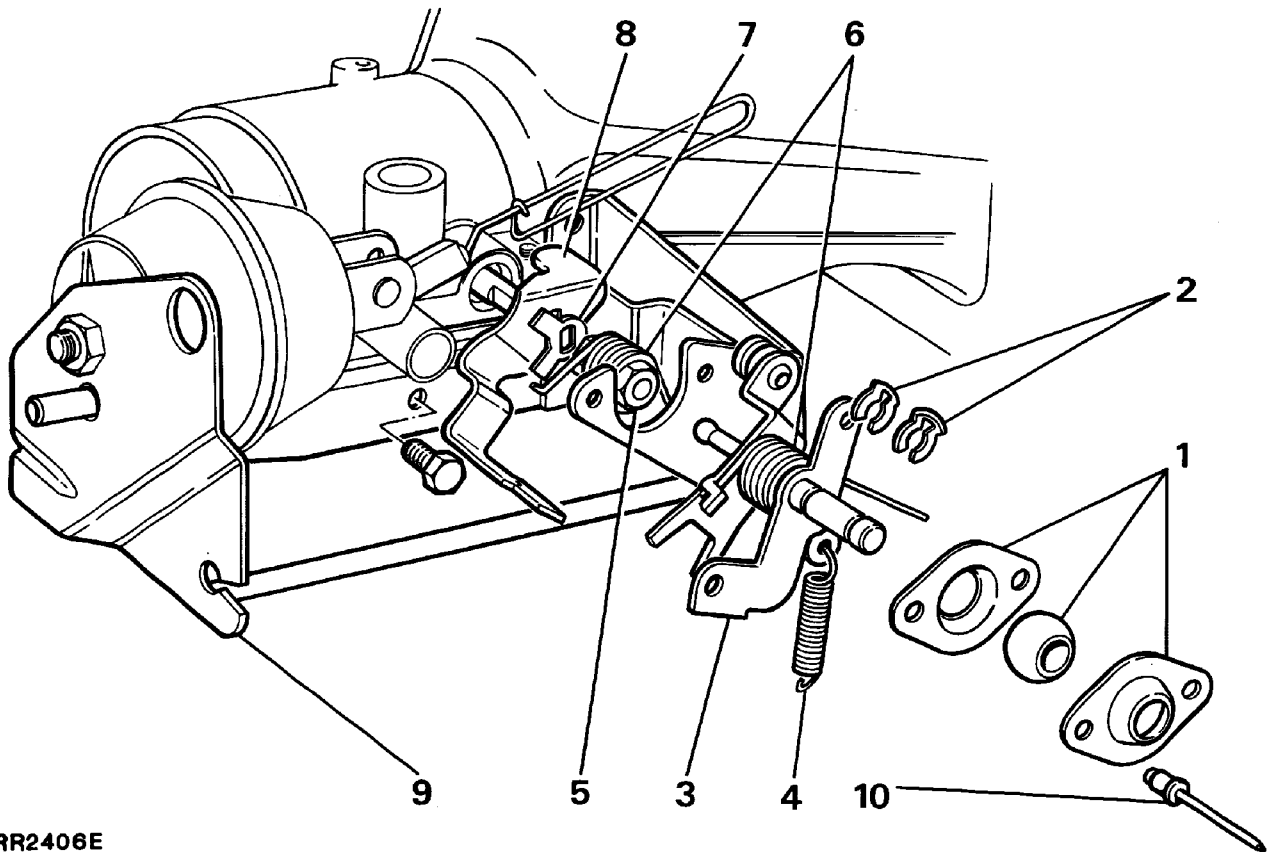
15. Quitar el tubo flexible de vacío del distribuidor.
16. Aflojar los dos tornillos que sujetan el sensor de posición de la mariposa.
17. Quitar los seis tornillos que sujetan la cámara de sobrepresión. Quitar la cámara.
18. Desconectar el tubo de la válvula de control de aire de ralentí.

Palancas de la mariposa - desmontaje

19. Si la hay - desenganchar la biela del control de crucero. Sostener la mariposa abierta del todo y soltar la biela del conjunto del contraeje. Volver con cuidado la palanca para cerrar la mariposa.
20. Soltar la tensión en el muelle interior de la mariposa.
21. Enderezar las lengüetas de las arandelas de inmovilización.
22. Sostener la palanca de tope de la mariposa en la posición de cierre y aflojar la tuerca del eje de la mariposa.
23. Soltar la tensión del muelle exterior de la mariposa.
24. Sacar el muelle de sobrecarrera.



RR2395E



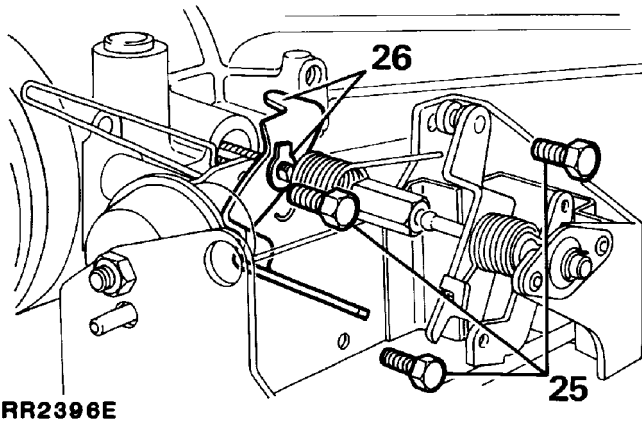
RR2406E

Leyenda

1. Casquillo esférico y alojamiento
2. Pinzas de retención (2)
3. Conjunto del contraeje
4. Muelle de sobrecarrera
5. Tuerca del eje de la mariposa
6. Muelle (2) de retorno de la mariposa
7. Arandela de inmovilización
8. Palanca de tope de la mariposa
9. Soporte para cable del acelerador
10. Remaches tubulares (2)

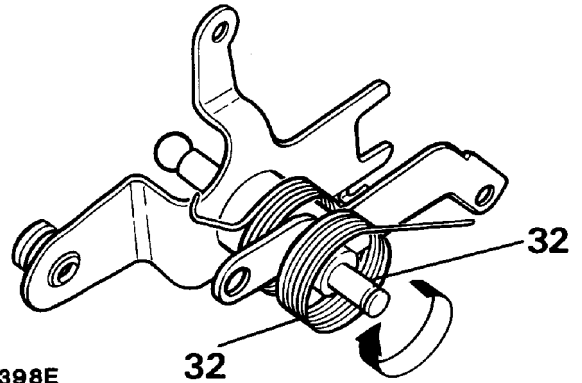


25. Quitar los tres tornillos que sujetan el soporte del cable del acelerador a la cámara de sobrepresión y quitar el soporte.
26. Quitar del eje de la mariposa la arandela de inmovilización y la palanca de tope.



RR2398E

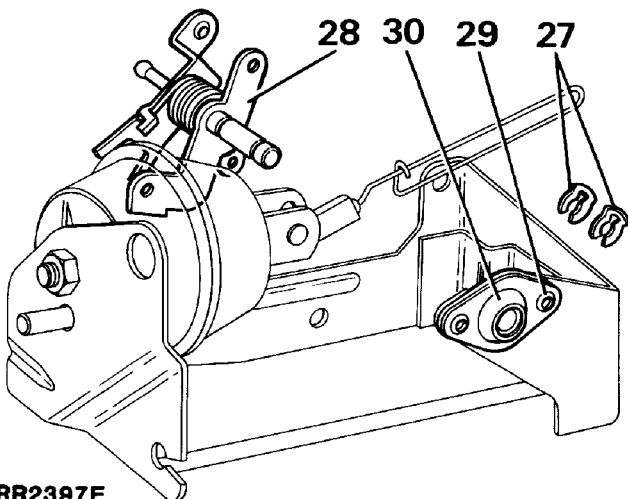
31. Engrasar un casquillo nuevo con Admax L3 o Energrease LS3. Ensamblar el casquillo en el alojamiento. Montar el conjunto en el soporte del cable del acelerador empleando dos remaches con cabeza bombeada de 4,7 mm (3/16") de diámetro.
32. Examinar la superficie de apoyo del contraeje. Si está desgastada montar un conjunto nuevo, de lo contrario sacar el muelle de retorno de la mariposa desenrollándolo de las palancas.



RR2398E

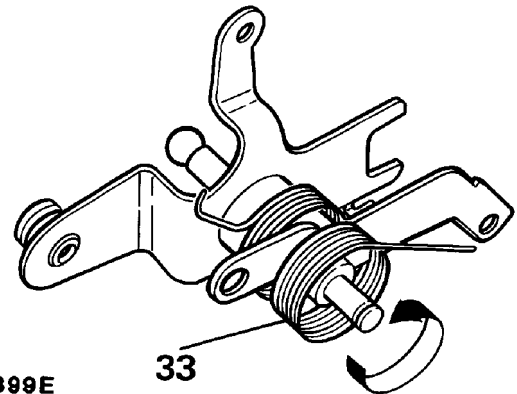
Palancas de la mariposa - inspección y revisión

27. Quitar las dos pinzas de retención del casquillo esférico.
28. Sacar el contraeje completo.
29. Si está desgastado el casquillo esférico, quitar los dos remaches taladrándolos (broca de 4,7 mm (3/16")).
30. Desarmar el conjunto y descartar el casquillo desgastado.



RR2397E

33. Arrollar un muelle nuevo en el conjunto del contraeje, empezando a arrollarlo por el extremo del muelle que tiene el gancho pequeño.



RR2399E

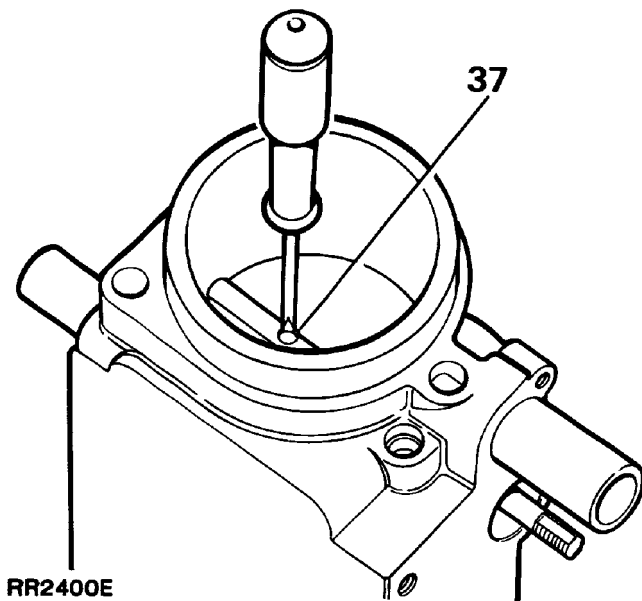
34. Engrasar el eje con Admax L3 o Energrease LS3 y colocar el conjunto del contraeje en el casquillo esférico, asegurándolo con las dos pinzas.
35. Examinar la palanca de tope de la mariposa por si tiene excesivo desgaste y poner una palanca nueva si es necesario.

Mariposa - inspección y revisión

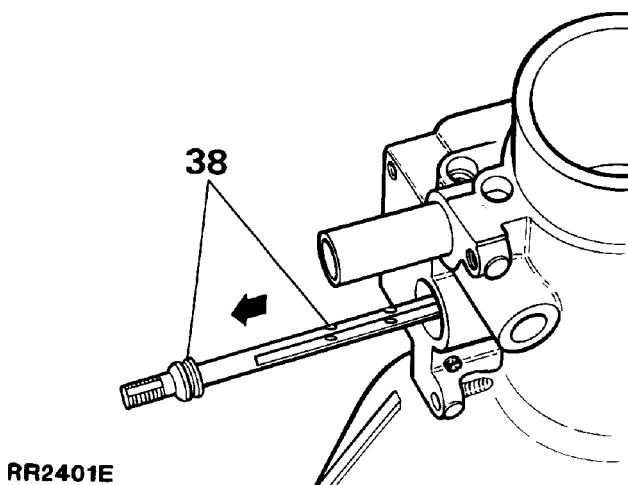
36. Examinar el eje de la mariposa por si hay excesivo desgaste entre los casquillos de la cámara de sobrepresión y el eje. Es permisible una pequeña cantidad de huelgo. Si se nota un desgaste excesivo, renovar el eje y los casquillos como sigue.
37. Quitar los dos tornillos con punta hendida que sujetan la mariposa y sacarla.



PRECAUCION: Tener cuidado de no dañar el eje.



38. Sacar el eje y el obturador de aire de la cámara de sobrepresión.



39. Sirviéndose de un botador adecuado, expulsar los casquillos.

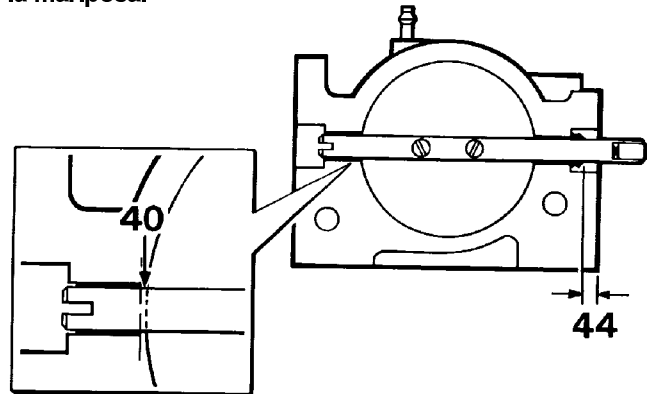


PRECAUCION: Tener cuidado de no dañar los agujeros de la cámara.

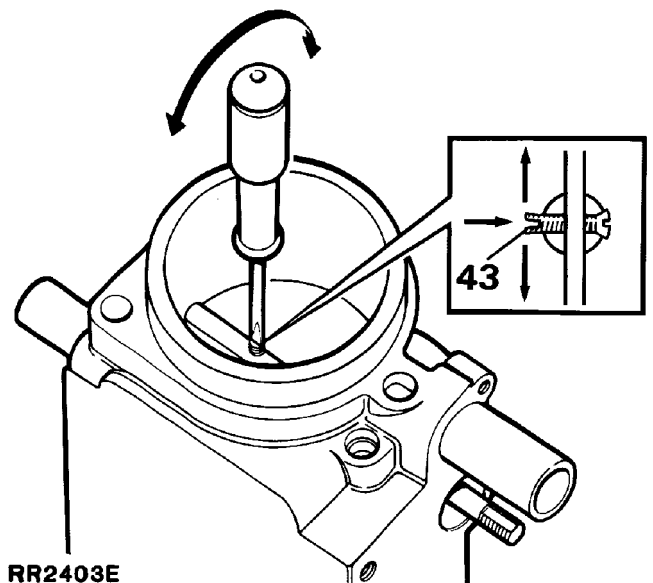
40. Meter casquillos nuevos presionando hasta que queden al ras del agujero para la mariposa.



PRECAUCION: Cerciorarse de que los casquillos no sobresalgan hacia dentro del agujero, pues interferirán con el movimiento de la mariposa.



41. Meter el eje y la mariposa y sujetarla con los dos tornillos partidos. No apretarlos del todo.
42. Girar el eje de la mariposa 360° una vez o dos para que se centre la mariposa en el agujero. Apretar los tornillos.
43. Girar el eje. Usar un destornillador para ensanchar la punta hendida de los tornillos.

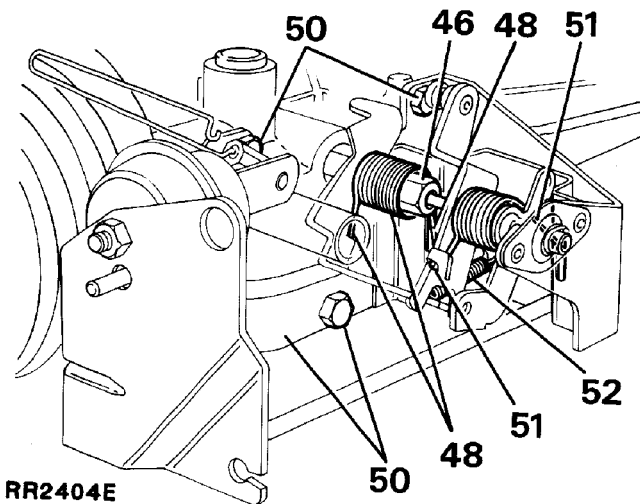




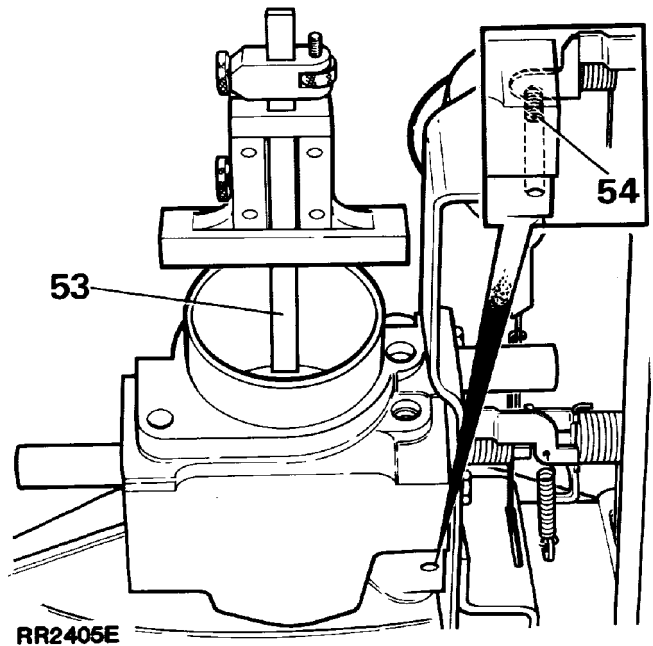
44. Engrasar un retén nuevo empleando Admax L3 o Energrease LS3. Empujarlo por el eje al interior del agujero avellanado hasta que esté embutido 6,0 mm por debajo de la cara de la cámara.

Palancas de la mariposa y soporte - ensamble

45. Colocar la palanca de tope en el eje de la mariposa, poner una arandela de inmovilización nueva y sujetar la palanca con la tuerca del eje de la mariposa.
46. Sostener la palanca en el tope, apretar bien la tuerca del eje de la mariposa y doblar las lengüetas de la arandela para inmovilizar la tuerca.
47. Poner el muelle de retorno interior, teniendo presente que el extremo del muelle que tiene el gancho pequeño es el que tiene que quedar más próximo a la cámara.
48. Meter el extremo con gancho del muelle interior en la palanca de tope. Arrolar el extremo recto una vuelta completa y engancharlo en la ranura apropiada.
49. Poner el contraeje en la tuerca de interconexión del eje de la mariposa.
50. Sujetar el soporte del cable del acelerador a la cámara. Sujetarlo con tres tornillos.
51. Cerciorarse de que el extremo con gancho del muelle exterior queda retenido por la palanca y arrollar el muelle una vuelta completa y encajar el extremo libre en la ranura apropiada.
52. Poner el muelle de sobrecarrera. Engrasar ligeramente los muelles de retorno y de sobrecarrera con Admax L3 o Energrease LS3.



53. Empleando un nonio o micrómetro de profundidad, comprobar la distancia desde la boca del agujero hasta la parte de arriba y abajo de la mariposa. La distancia debe concordar con una tolerancia de 0,5 mm de la indicación total del aparato midiendo sobre el diámetro de la mariposa.
54. Si la distancia está fuera de límites, ajustar el pequeño tornillo que hay debajo de la palanca de tope.



Montaje

55. Conectar y ajustar la biela del control de cruceo. *Vea esta sección.*
56. Limpiar las caras de unión de la cámara de sobrepresión y de la toma de aire. Untar pasta "Hylomar" y montar la cámara. Apretar los tornillos a **26 Nm**.
57. Invierta el procedimiento de desmontaje.



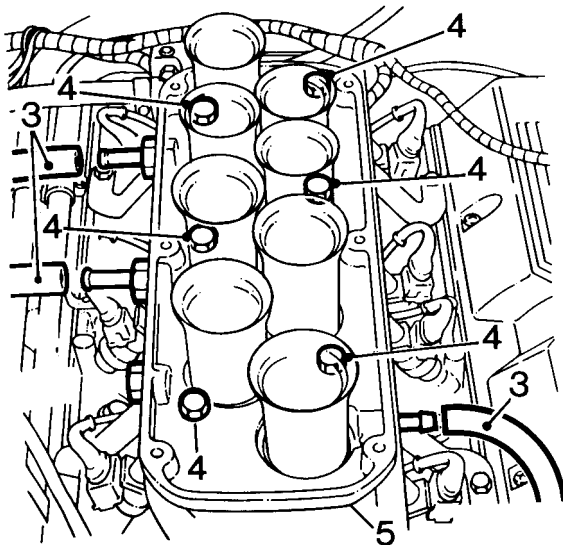
NOTA: Si se han montado palancas nuevas hay que comprobar el reglaje de la mariposa correspondiente a mínimos gases para asegurarse de que la mariposa esté a 90° respecto al agujero.

TOMA DE AIRE

Reparación de servicio No. - 19.70.04

Desmontaje

1. Desconecte el cable negativo de la batería.
2. Desmontar la cámara de sobrepresión. **Vea esta sección.**
3. Desconectar los tubos flexibles de la toma de aire.
4. Quitar los seis tornillos pasantes (con arandelas lisas) que sujetan la toma de aire al colector de admisión.



5. Quitar del colector de admisión la toma de aire.
6. Poner una cubierta protectora por encima de los agujeros de admisión para que no entre suciedad.

Montaje

7. Limpiar todas las caras de unión.
8. Untar pasta "Hylomar" en la cara del colector de admisión.
9. Montar la toma de aire. Apretar los tornillos, empezando por los del centro y continuando diagonalmente hacia los cuatro tornillos exteriores.
10. Apriete a **26 Nm**.

COLECTOR DE ADMISION

Reparación de servicio No. - 30.15.08

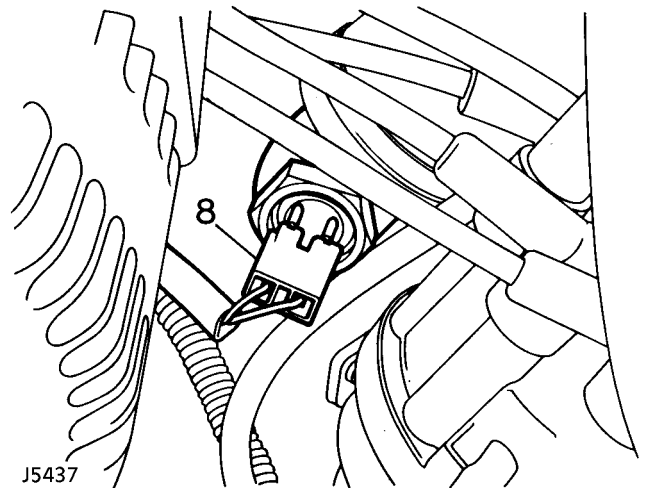
Desmontaje

1. Descargar la presión del sistema del combustible. **Vea esta sección.**
2. Desconecte el cable negativo de la batería.
3. Vaciar el sistema de refrigeración. **Vea SISTEMA DE REFRIGERACION, Reparación.**
4. Desmontar la cámara de sobrepresión. **Vea esta sección.**
5. Desmontar la toma de aire. **Vea esta sección.**



PRECAUCION: Poner una cubierta de protección por encima de las aberturas del colector para que no entre suciedad.

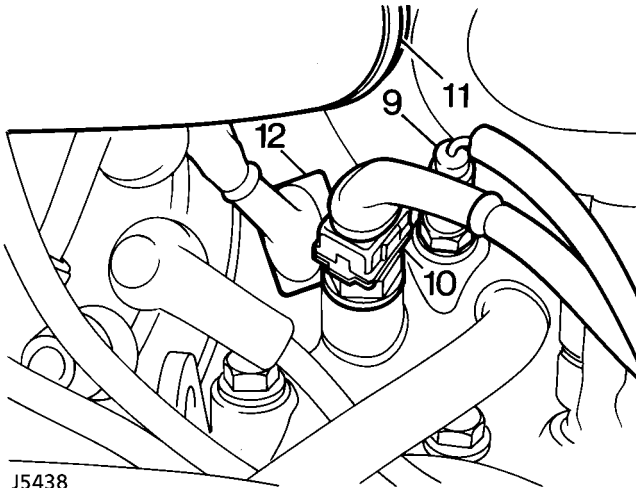
6. Desconectar los enchufes del sensor de temperatura del combustible y de los inyectores.
7. Desmontar el regulador de presión del combustible. **Vea esta sección.**



8. Desconectar el enchufe del sensor de temperatura del refrigerante.
9. Desconectar el termistor del cuadro de instrumentos.
10. Desconectar el enchufe del sensor de temperatura del refrigerante.



11. Aflojar la abrazadera que sujeta el tubo de arriba a la carcasa del termostato y desconectarlo.
12. Desconectar el enchufe del amplificador del distribuidor.



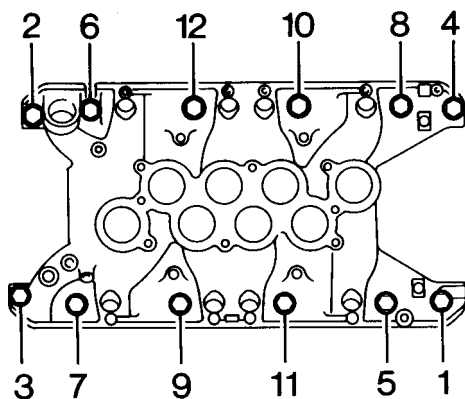
J5438

13. Aflojar la abrazadera que sujeta el tubo a la válvula de la calefacción y desconectarlo.
14. Quitar el mazo de cables de los inyectores de detrás de la tubería de reparto y ponerlos a un lado.
15. Aflojar el racor que une el tubo de retorno de combustible a la tubería de reparto y desconectarlo.



NOTA: El colector de admisión puede desmontarse del bloque sin desmontar la tubería de reparto ni los inyectores.

16. Siguiendo el orden indicado, quitar los 12 tornillos que sujetan el colector al bloque.



J5439

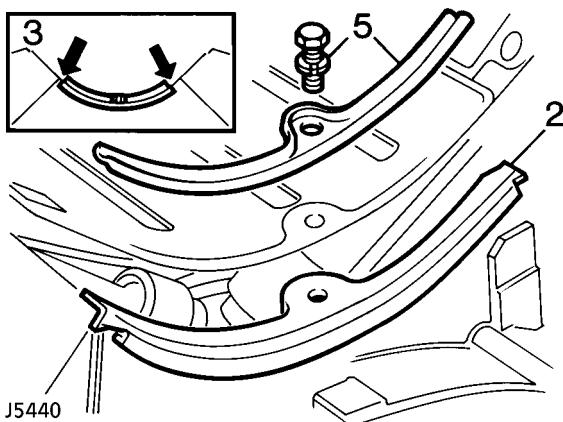
17. Desmontar el colector de admisión.
18. Tomando nota de su posición de montaje, quitar los tornillos y las placas de apriete que sujetan la junta del colector de admisión al bloque.
19. Quitar y descartar la junta.
20. Quitar y descartar las guarniciones.

No siga desarmando si desmontó el componente para facilitar el acceso solamente.

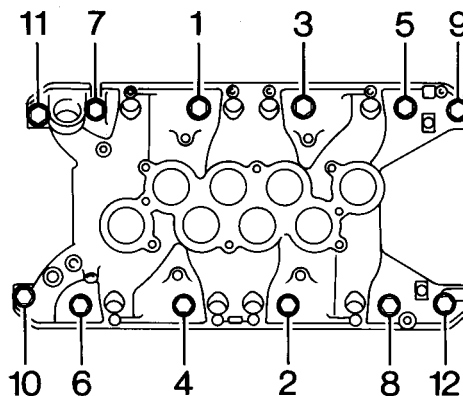
21. Quitar las 5 tuercas que sujetan los soportes de la tubería de reparto al colector de admisión.
22. Quitar la tubería de reparto y los inyectores.
23. Quitar los 2 tornillos que sujetan la carcasa del termostato al colector de admisión.
24. Quitar la carcasa del termostato.
25. Quitar el tornillo que sujeta el tubo del refrigerante al colector de admisión. Aflojar el racor y quitar el tubo. Sacar y descartar la junta tórica.
26. Poner una junta tórica nueva en el tubo del refrigerante. Colocar el tubo en el colector de admisión. Poner el tornillo que sujeta el soporte del tubo del refrigerante al colector y apretar el racor.
27. Limpiar las caras de unión de la carcasa del termostato y del colector de admisión.
28. Montar la carcasa del termostato en el colector empleando una junta nueva y poner y apretar los tornillos.
29. Colocar la tubería de reparto en el colector de admisión y poner y apretar los tornillos de sujeción.

Montaje

1. Limpiar las caras de unión de las culatas, el bloque y el colector de admisión.
2. Poner guarniciones NUEVAS en su sitio con los extremos encajados en las muescas formadas entre las culatas y el bloque.
3. Untar compuesto RTV entre los extremos de las guarniciones, las culatas y el bloque.
4. Poner la junta del colector de modo que la palabra "FRONT" en el extremo delantero esté arriba y el agujero abierto para el tornillo esté en la parte delantera del lado derecho.
5. Colocar las placas de apriete de la junta y poner los tornillos apretándolos con los dedos.



6. Colocar el colector sobre las culatas y limpiar las roscas de los tornillos de sujeción del colector.
7. Dejar transcurrir 10 minutos para que cure el compuesto RTV.
8. Poner los tornillos del colector apretándolos con los dedos. Procediendo en el orden indicado, apretar los tornillos a **38 Nm**.



J5441

9. Apretar los tornillos de las placas de apriete de la junta a **18 Nm**.
10. Invierta el procedimiento de desmontaje.
11. Llenar el sistema de refrigeración. **Vea SISTEMA DE REFRIGERACION, Reparación.**
12. Poner en marcha el motor y comprobar si hay fugas de agua y combustible.



FILTRO DEL COMBUSTIBLE

Reparación de servicio No. - 19.25.02

Desmontaje



AVISO: Durante esta operación es inevitable que se derrame combustible. Cerciorarse de adoptar todas las precauciones necesarias para evitar un incendio o explosión.

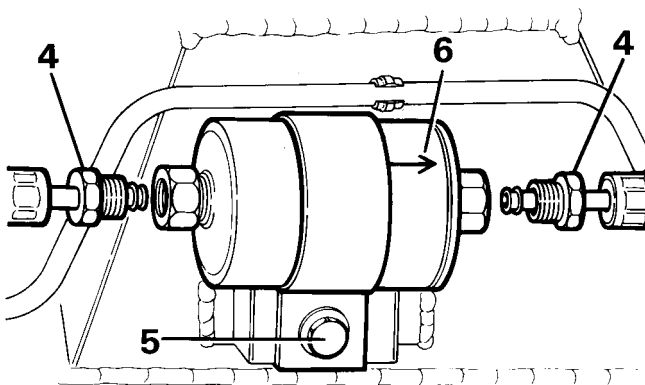


AVISO: Atenerse rigurosamente a las precauciones relativas a la manipulación del combustible, mencionadas en la Sección 01 - Introducción, cuando se lleven a cabo las instrucciones siguientes.

1. Descargar la presión del sistema del combustible.
Vea esta sección.
2. Se tiene acceso al filtro por el paso de la rueda trasera derecha.
3. Limpiar la parte de alrededor de las conexiones de los tubos flexibles para que no entren materias extrañas. Poner pinzas en los tubos de entrada y salida para que no se derrame combustible al desconectar los tubos.
4. Aflojar los dos racores de los tubos del combustible y quitarlos. Taponar los tubos para que no entre suciedad.
5. Aflojar el tornillo de sujeción y el soporte y quitar el filtro del larguero del chasis.

Montaje

6. Montar un filtro nuevo observando la dirección de las flechas estampadas en el cuerpo del filtro.
7. Apretar la tuerca y el tornillo.
8. Conectar los tubos de entrada y salida. Apretarlos a **Apriete a 30Nm.**
9. Montar el relé de la bomba de alimentación y conectar la batería.
10. Poner en marcha el motor y ver si se producen fugas de combustible por las conexiones de los tubos.



RR2966E

19 SISTEMA DE COMBUSTIBLE

TUBOS DEL COMBUSTIBLE

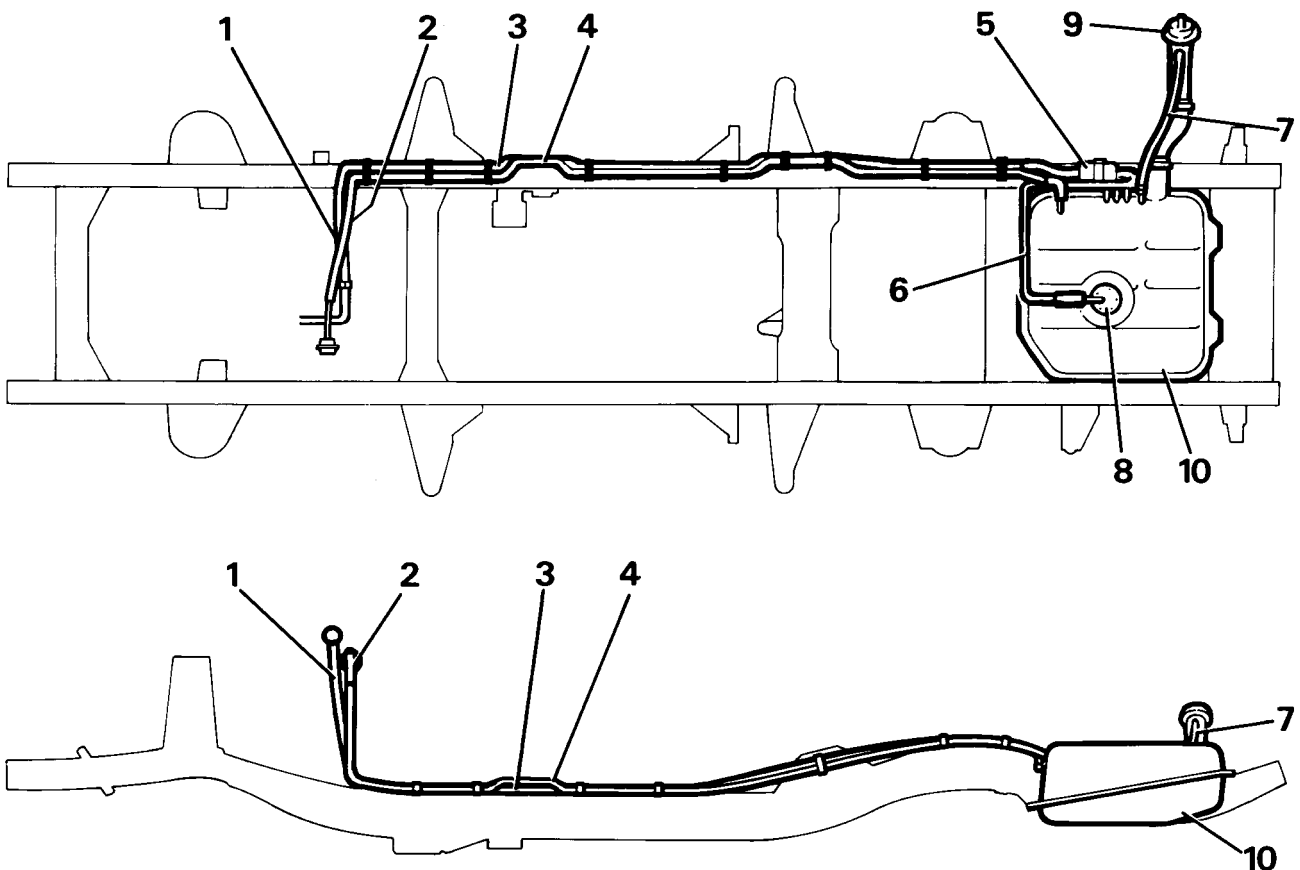
Reparación de servicio No. - 19.40.92



AVISO: Descargar la presión del sistema de combustible. *Vea esta sección.* antes de desconectar alguno de los tubos, cerciorarse de que se han adoptado todas las precauciones necesarias contra los derrames.



AVISO: Atenerse rigurosamente a las precauciones relativas a la manipulación del combustible, mencionadas en la Sección 01 - Introducción, cuando se lleven a cabo las instrucciones siguientes.



J5442

Leyenda

- | | |
|---|---|
| 1. Tubo flexible de alimentación a la tubería de reparto. | 6. Tubo metálico de alimentación al filtro. |
| 2. Tubo flexible de retorno al depósito. | 7. Tubo flexible del respiradero. |
| 3. Tubo metálico de alimentación de combustible. | 8. Bomba de alimentación en el depósito. |
| 4. Tubo metálico de retorno. | 9. Cuello de llenado. |
| 5. Filtro. | 10. Depósito. |

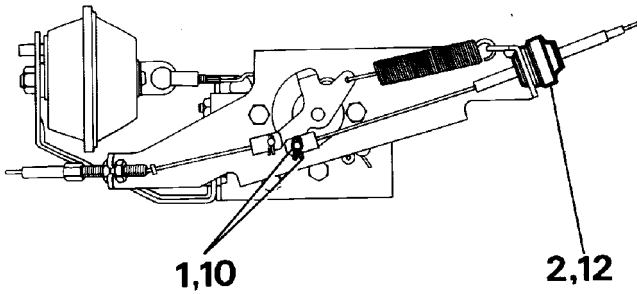


CABLE DEL ACELERADOR

Reparación de servicio No. - 19.20.06

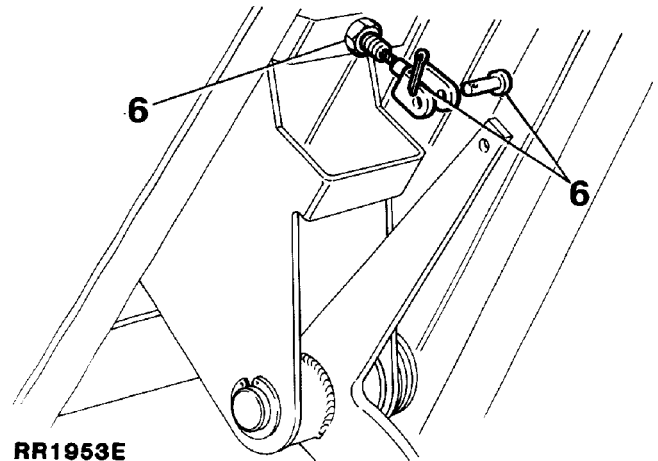
Desmontaje

1. Quitar el pasador de la horquilla que sujeta el cable a la palanca.
2. Hacer salir del soporte la tuerca de ajuste del cable apalancándola.
3. Sacar el cable del soporte.



RR1954E

4. Soltar el cable exterior de las pinzas que lo retienen en el compartimiento del motor.
5. Quitar el panel inferior del salpicadero.
6. Desconectar el cable del pedal y aflojar la contratuerca del cable.
7. Pasar el cable por el ojal del tabique separador al compartimiento del motor.



RR1953E

Montaje

8. Pasar un cable nuevo desde el compartimiento del motor por el ojal del tabique separador.
9. Conectar el cable al pedal.
10. Conectar el cable al conjunto de palancas poniendo un pasador partido nuevo.
11. Encajar en el soporte la tuerca de ajuste del cable exterior.
12. Ajustar el cable exterior de modo que haya 1,57 mm de juego en el cable interior. Comprobar el funcionamiento del acelerador.

PEDAL ACELERADOR

Reparación de servicio No. - 18.30.35

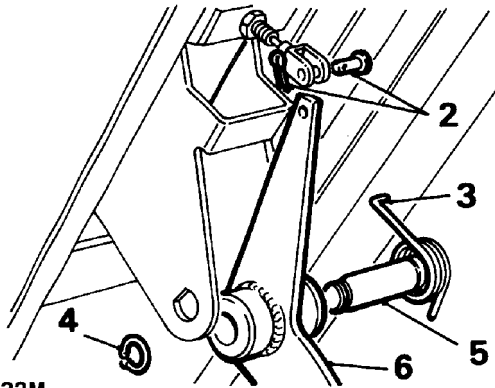
Desmontaje

1. Quitar el panel inferior del salpicadero.
2. Sacar el pasador de la horquilla que sujeta el cable al pedal.
3. Descargar la tensión del muelle de retorno del pedal.
4. Sacar el clip del pasador de articulación del pedal.
5. Sacar el pasador de articulación.



NOTA: Puede que sea necesario bajar la columna de la dirección para tener acceso al clip que retiene el pasador de articulación.

6. Desmontar el pedal.



RR 732M

Montaje

7. Untar ligeramente de grasa el pasador de articulación y el de la horquilla.
8. Poner el pasador de la horquilla y asegurarlo con un pasador partido **NUEVO**.
9. Invierta el procedimiento de desmontaje.

BOMBA DE COMBUSTIBLE Y EMISOR DE SEÑAL PARA EL INDICADOR

Reparación de servicio No. - 19.45.03

Se monta un depósito de plástico con una bomba de alimentación combinada con el emisor de señal para el indicador. Se tiene acceso al conjunto de la bomba y emisor de señal por un panel desmontable que hay en el piso del compartimiento para carga.

Bomba de alimentación con emisor de señal

AVISO: Atenerse rigurosamente a las precauciones relativas a la manipulación del combustible, mencionadas en la Sección 01 - Introducción, cuando se lleven a cabo las instrucciones siguientes.



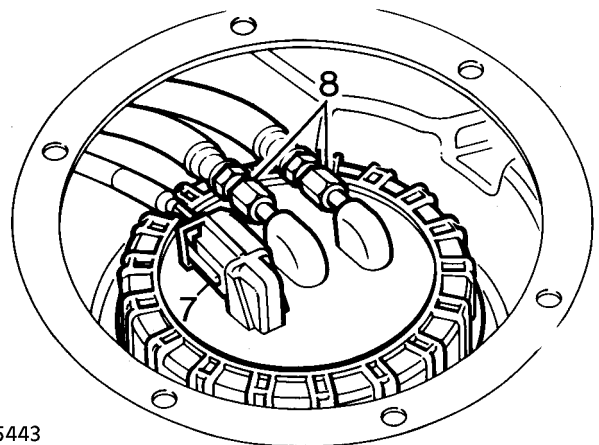
PRECAUCION: Antes de desconectar alguna parte del sistema del combustible es imprescindible quitar de alrededor de los componentes todo el polvo, tierra y suciedad para que no entren materias extrañas.

Herramientas:

LRT-19-001 llave - anillo de retención de la bomba
LRT-19-002 desconector "Speedfit"

Desmontaje

1. Descargar la presión del sistema del combustible.
Vea esta sección.
2. Desconecte el cable negativo de la batería.
3. Extraer del depósito 9 litros como mínimo por el procedimiento de sifón, recogiendo el combustible en un recipiente que pueda cerrarse.
4. Quitar la alfombra del espacio para carga y del portón.
5. Retirar el material insonorizante arrollándolo para dejar al descubierto el panel de acceso.



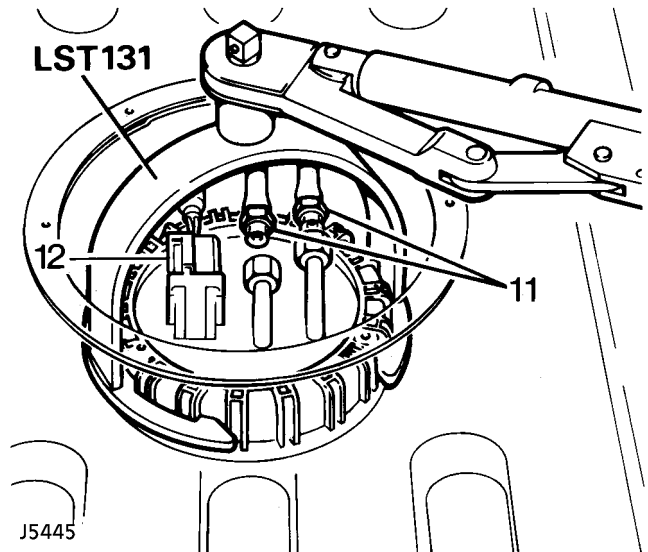
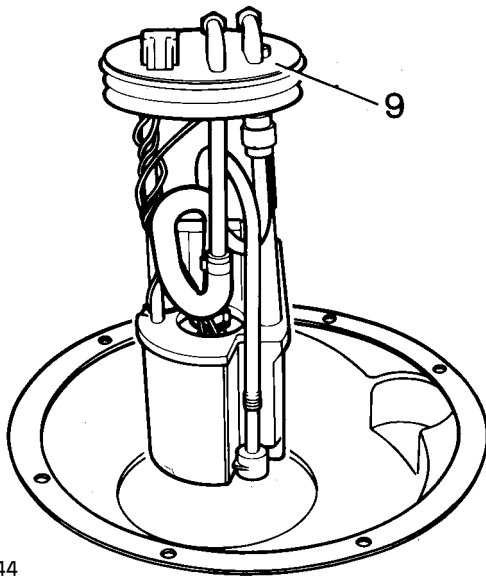
J5443



6. Quitar del piso el panel de acceso.
7. Desconectar el enchufe del emisor de señal del depósito.
8. Desconectar de la bomba los racores de los dos tubos de combustible.
9. Sirviéndose de la herramienta nº LRT-19-001, quitar el anillo de retención de la bomba. Sacarla del depósito.



AVISO: Quedará algo de combustible retenido en el cuerpo de la bomba y hay que tener cuidado de evitar derrames al sacarla.



Montaje

10. Meter la bomba en el depósito. Poner el anillo de retención. Apriete a **48 Nm**.
11. Conectar los tubos a la bomba.
12. Conectar el enchufe al emisor de señal.
13. Después del montaje hay que comprobar que todos los tubos, juntas y racores están seguros.
14. Poner en marcha el motor y comprobar si hay fugas de combustible.
15. Examinar la junta del panel de acceso y poner una nueva si es necesario.
16. Poner el panel de acceso y apretar los tornillos.
17. Invierta el procedimiento de desmontaje. 4 - 5. Poner el material insonorizante y la alfombra.

DEPOSITO DE COMBUSTIBLE

Reparación de servicio No. - 19.55.01



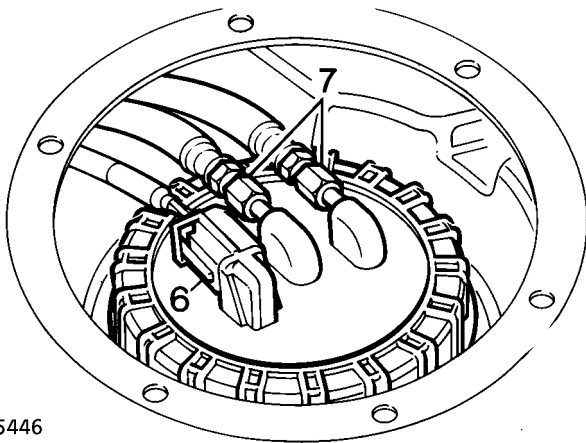
AVISO: Atenerse rigurosamente a las precauciones relativas a la manipulación del combustible, mencionadas en la Sección 01 - Introducción, al llevar a cabo las instrucciones siguientes.



PRECAUCION: Antes de desconectar alguna parte del sistema del combustible es imprescindible quitar de alrededor de los componentes todo el polvo, tierra y suciedad para que no entren materias extrañas.

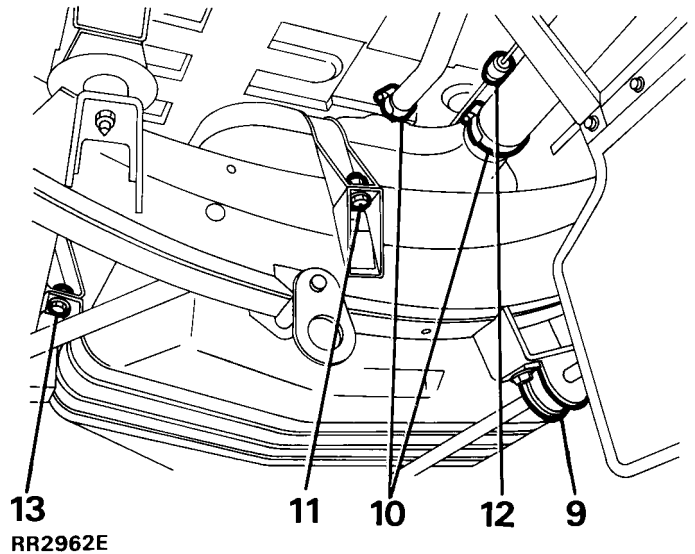
Desmontaje

1. Descargar la presión del sistema del combustible. Desconecte el cable negativo de la batería.
2. Extraer el contenido del depósito por el procedimiento de sifón, recogiéndolo en un recipiente que pueda cerrarse luego.
CERCIORARSE DE QUE SE VACIE EL DEPOSITO POR COMPLETO. (ver el Aviso referente a los vapores de combustible y derrames al comienzo del procedimiento).
3. Quitar la alfombra del piso del compartimiento de carga y del portón.
4. Apartar el material insonorizante enrollándolo para que quede al descubierto el panel de acceso.



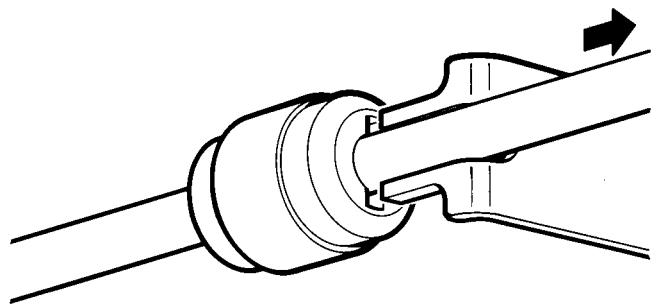
J5446

5. Quitar el panel de acceso.
6. Desconectar el enchufe.
7. Desconectar de la bomba los racores de los dos tubos de combustible.
8. Trabajando debajo del vehículo, marcar la posición de los estribos de la barra estabilizadora.
9. Quitar los estribos de la barra y dejarla bajar para que se aparte del depósito.



RR2962E

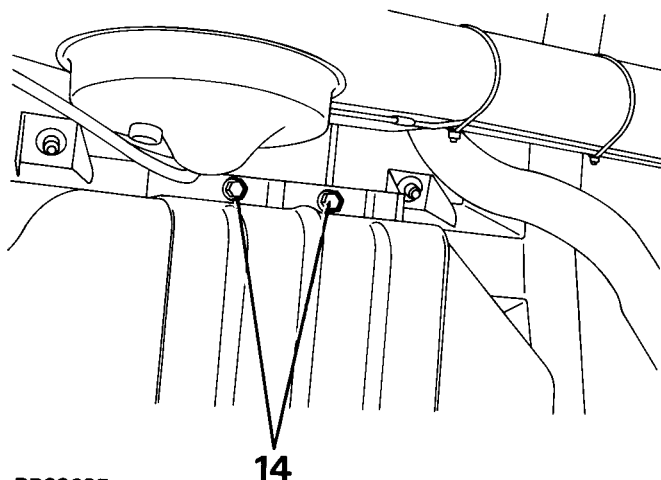
10. Quitar del depósito los tubos de llenado y de ventilación.
11. Quitar la tuerca y el tornillo que sujetan el estribo del lado derecho del depósito.
12. Desconectar el tubo de control de emisiones de vapores de combustible en el extremo verde del conector "speedfit".



ST2877M



NOTA: Para desconectar el conector "speedfit" hay que meter el extremo en forma de horquilla de la herramienta LRT-19-002 en las ranuras del conector, (ver la ilustración). Hacer presión hacia dentro sobre el collar y tirar al mismo tiempo del tubo para sacarlo del conector.



RR2963E

14

13. Quitar los dos tornillos y las placas con tuercas que sujetan por detrás la cuna del depósito.
14. Quitar las tuercas, los tornillos y las arandelas delanteras. Desmontar la cuna del depósito.
15. Con ayuda de otra persona, inclinar el lado derecho del depósito hacia arriba y manipularlo por el chasis para sacarlo.

Montaje

16. Invierta el procedimiento de desmontaje. Cerciorándose de que la junta y las conexiones de los tubos metálicos y flexibles están seguras.
17. Poner en marcha el motor y comprobar todas las conexiones por si hay fugas.



PARES DE APRIETE



NOTA: Hay que verificar la exactitud de las llaves dinamométricas con regularidad, para asegurarse de que todas las fijaciones están apretados al par correcto.

	Nm
Válvula de aire secundario (motor paso a paso)	20
Todas las abrazaderas de los tubos flexibles	1,3
Conexión del tubo flexible de alimentación a la tubería de reparto	22
Filtro de combustible	31

SISTEMA DE CONTROL DE PERDIDAS POR EVAPORACION

Todas las abrazaderas de los tubos flexibles	1,7
--	-----

UNIDADES METRICAS

	Nm
M5	6
M6	9
M8	25
M10	45
M12	90
M14	105
M16	180

UNC / UNF

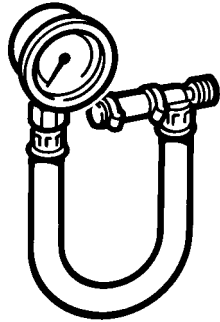
1/4	9
5/16	24
3/8	39
7/16	78
1/2	90
5/8	136



NOTA: Las fuerzas de apriete arriba indicadas son para todos los tornillos con y sin tuercas, excepto los que se especifican.



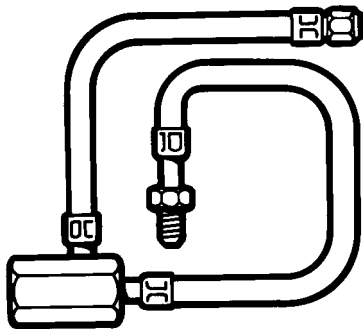
SISTEMA DE COMBUSTIBLE



LRT-19-004
18G 500

Equipo de pruebas presión de combustible.

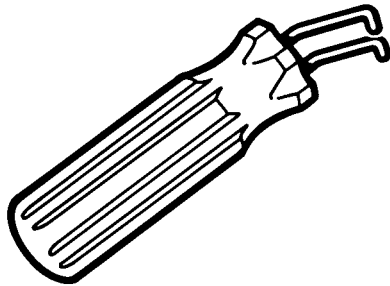
18G1500



LRT-19-003
LST 143

EFI adaptador de prueba de presión

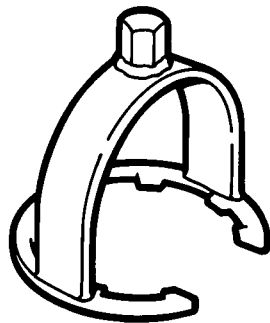
LST143



LRT-19-002
LST 144

Divisor de conector

LST 144



LRT-19-001
LST 131

Desmontador de bomba de combustible

LST 131

19 - SISTEMA DE COMBUSTIBLE

INDICE

Página

SFI

DESCRIPCION Y FUNCIONAMIENTO

SISTEMA DE GESTION DEL MOTOR	1
SITUACION DE LOS COMPONENTES DEL SISTEMA DE GESTION DEL MOTOR - EVAPS PREAVANZADOS	2
SITUACION DE LOS COMPONENTES DEL SISTEMA DE GESTION DEL MOTOR - EVAPS AVANZADOS	8
DESCRIPCION Y FUNCIONAMIENTO - EVAPS AVANZADOS	10

REGLAJE

REGLAJE DEL MOTOR	1
-------------------------	---

REPARACION

SENSOR DE POSICION DEL ARBOL DE LEVAS (SENSOR CMP)	1
SONDA DE TEMPERATURA DEL REFRIGERANTE MOTOR (SONDA ECT)	2
SENSOR DE POSICION DEL CIGUEÑAL (SENSOR CKP)	2
SISTEMA DE COMBUSTIBLE - DESPRESIONIZACION	3
MODULO DE CONTROL DEL MOTOR (ECM)	4
CAUDALIMETRO DE AIRE (CAUDALIMETRO MAF)	4
TUBO DISTRIBUIDOR DE COMBUSTIBLE E INYECTORES	5
SONDA DE TEMPERATURA DE COMBUSTIBLE	7
BOBINAS DE ENCENDIDO	8
SONDA DE TEMPERATURA DEL AIRE DE ADMISION (SENSOR IAT)	9
SENSOR DE POSICION DE LA MARIPOSA (SENSOR TP)	9
SENSOR DE PICADO	10
REGULADOR DE PRESION DE COMBUSTIBLE	11
CONTROL DE AIRE AL RALENTI (IAC)	12
CAMARA DE AIREACION	13
MODULO DE RELES	15
MODULO DE RELES - EVAPS AVANZADOS	16
FILTRO DE COMBUSTIBLE - EVAPS AVANZADOS	16
BOMBA Y SENSOR DE NIVEL DE COMBUSTIBLE - EVAPS AVANZADOS	17
SISTEMA DE COMBUSTIBLE - DESPRESIONIZACION - EVAPS AVANZADOS	20
DEPOSITO DE COMBUSTIBLE - EVAPS AVANZADOS	20
DEPOSITO DE COMBUSTIBLE - VACIADO - EVAPS AVANZADOS	24
TUBO DE LLENADO DE COMBUSTIBLE - EVAPS AVANZADOS	26
TAPON DE REPOSTAJE DEL DEPOSITO DE COMBUSTIBLE - EVAPS AVANZADOS	28
VALVULA DE LLENADO ANTIGOTEO - EVAPS AVANZADOS	29





SISTEMA DE GESTIÓN DEL MOTOR

Descripción

El sistema de gestión del motor (EMS) mantiene el rendimiento óptimo del motor en toda la gama de funcionamiento. Se alimenta la cantidad correcta de combustible en la garganta de admisión de cada cilindro, y la puesta a punto del encendido se ajusta en cada bujía.

El sistema es controlado por el MODULO DE CONTROL MOTOR (ECM), que recibe señales de los sensores situados en el motor, y alrededor del mismo. Dicha información le permite alimentar la correcta cantidad de combustible y poner el motor a punto a toda carga y velocidad del motor.

El sistema de inyección de combustible usa un caudalímetro de aire de alambre caliente para calcular la cantidad de aire que entra en el motor.

El sistema de encendido no requiere distribuidor. Es un sistema de encendido directo (DIS), provisto de cuatro bobinas con conexiones en ambos extremos. El circuito a cada bobina se cierra por la conmutación realizada dentro del ECM.

El sistema de diagnóstico de a bordo detecta todo defecto que pueda suceder en el EMS. La diagnosis de fallos incluye el fallo de todos los sensores y actuadores del EMS, componentes relacionados con emisiones, suministro de combustible y sistemas de escape.

El sistema incluye ciertas estrategias de opción por defecto, que permiten conducir el vehículo pese al fallo de un sensor. Esto implica que un fallo puede pasar desapercibido por el conductor. En vehículos con especificaciones propias de Norteamérica, el fallo es acusado por la iluminación de la luz testigo de mal funcionamiento (MIL).

Otra de las características del sistema es el dispositivo de inmovilización "Robust".

Sensor de posición del cigüeñal (Sensor CKP)

El sensor de posición del cigüeñal es el sensor más importante del motor. Está situado en el costado izquierdo de la carcasa del volante, y usa distanciadores de distintos espesores, según se combine con una caja de cambios manual o automática. La señal que produce informa al ECM:

- el motor está girando
- la velocidad a que está girando el motor
- la fase del tiempo del motor.

Debido a la falta de una estrategia de opción por defecto, si falla el sensor del cigüeñal el motor no puede funcionar. En vehículos con especificaciones propias de Norteamérica, el fallo es acusado por la iluminación de la luz testigo de mal funcionamiento (MIL).

Sensor de posición del árbol de levas (sensor CMP)

El sensor de posición del árbol de levas está situado en la tapa delantera del motor. Produce una pulsación cada dos revoluciones. La señal se usa en dos sectores: corrección del reglaje de los inyectores para la alimentación plenamente secuencial, y control activo del picado.

Si falla el sensor del cigüeñal, la opción por defecto es continuar el avance normal del encendido. Los inyectores de combustible serán activados secuencialmente, regulando la inyección en relación al punto muerto superior. La inyección es correcta, o bien una revolución fuera de sincronización. Es dudoso que el conductor detecte el fallo. En vehículos con especificaciones propias de Norteamérica, el fallo es acusado por la iluminación de la luz testigo de mal funcionamiento (MIL).

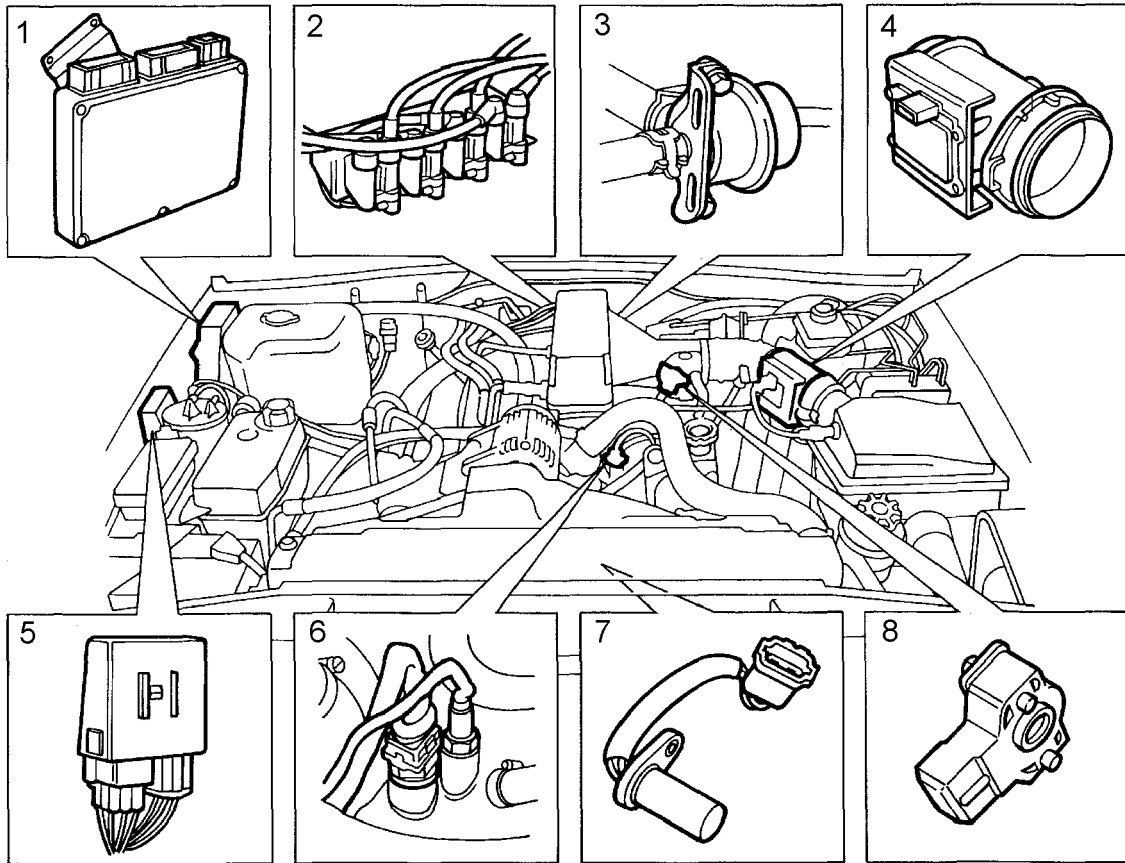
Caudalímetro de aire (sensor MAF)

El caudalímetro de aire de tipo de "hilo caliente" se monta rígidamente en el filtro de aire, y se conecta mediante un manguito flexible a la entrada de la cámara de aireación. El elemento sensor del caudalímetro MAF es un anemómetro de hilo caliente compuesto de dos hilos: un hilo sensor térmico y un hilo compensador no térmico. El aire fluye contra los hilos, enfriando el hilo caliente y cambiando su resistencia. El ECM mide este cambio de resistencia, y calcula la cantidad de aire que entra en el motor.

Debido a la falta de una estrategia de opción por defecto, el fallo permite poner el motor en marcha, pero éste se para cuando alcanza 550 rpm, porque el ECM no detecta la señal del sensor MAF. En vehículos con especificaciones propias de Norteamérica, el fallo es acusado por la iluminación de la luz testigo de mal funcionamiento (MIL).

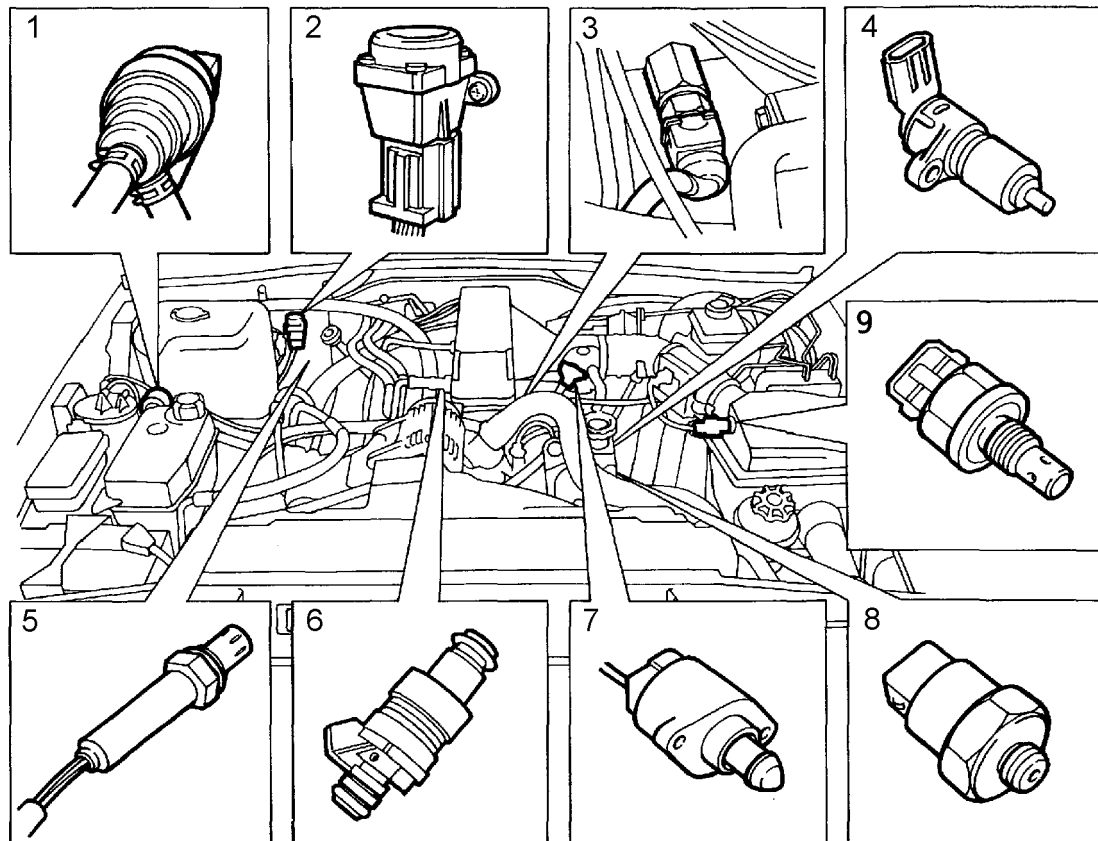
19 SISTEMA DE COMBUSTIBLE

SITUACION DE LOS COMPONENTES DEL SISTEMA DE GESTION DEL MOTOR - EVAPS PREAVANZADOS



J6007

1. Módulo de control del motor
2. Bobinas de encendido
3. Regulador de presión de combustible
4. Caudalímetro de aire
5. Módulo de relés
 - Relé principal
 - Relé de la bomba de combustible
6. Sonda de temperatura del refrigerante motor
7. Sensor de posición del árbol de levas
8. Sensor de posición de la mariposa



J6008

1. Válvula de purga de EVAP
2. Interruptor inercial
3. Sonda de temperatura del combustible motor
4. Sensor de posición del cigüeñal
5. Sonda de oxígeno (4 unidades)
6. Inyectores
7. Control del Aire de Ralentí
8. Sensores de picado (2 unidades)
9. Sonda de temperatura del aire de admisión

Sensor de posición de la mariposa (Sensor TP)

El sensor de posición de la mariposa se monta en la cámara de aireación, y se acopla directamente al eje de la mariposa. El sensor es una resistencia variable, cuya señal (0 - 5 V), informa al ECM la posición real del disco de mariposa. Debido a la falta de estrategia de opción por defecto, el fallo del sensor provoca la ralentización irregular del motor y la falta de reacción al acelerador. Si el fallo sucede en posición de cerrado, el motor alcanza las 1750 rpm recién cuando el ECM inicia el corte de combustible por sobrevelocidad. En vehículos con especificaciones propias de Norteamérica, el fallo es acusado por la iluminación de la luz testigo de mal funcionamiento (MIL).

Sonda de temperatura del refrigerante motor (Sonda ECT)

Este sensor consiste en una tira metálica resistiva termodependiente. La resistencia de la tira varía considerablemente, según la temperatura del refrigerante, es decir entre 28 K ohmios a - 30°C y 70 ohmios a 130°C, y 300 ohmios a 85°C. La señal de la sonda ECT es vital para el funcionamiento del motor, porque la alimentación correcta del combustible depende de la temperatura del motor, es decir la mezcla es más rica a bajas temperaturas. Si se desconecta la sonda o se produce un fallo, el sistema es provisto de un valor opcional por defecto. La opción por defecto inicial elegida se basa en la temperatura del aire de admisión. Con el tiempo la misma aumenta a un valor nominal en caliente, programado para un determinado valor opcional por defecto. El conductor puede estar inconsciente del fallo, puede existir un problema de arranque en caliente. En vehículos con especificaciones propias de Norteamérica, el fallo es acusado por la iluminación de la luz testigo de mal funcionamiento (MIL).

Sonda de temperatura del aire de admisión (Sensor IAT)

Esta es otra sonda resistiva, situada en el cuerpo del filtro de aire. La resistencia varía según los cambios de temperatura del aire. La señal procedente de la sonda IAT sirve para retardar el encendido, si la temperatura del aire sube sobre 55°C. Si se desconecta la sonda o se produce un fallo, el sistema es provisto de un valor opcional por defecto. El valor de la opción por defecto elegido representa la condiciones normales de funcionamiento. El fallo puede pasar desapercibido por el conductor, puede producirse una ligera pérdida de potencia en elevadas temperaturas ambiente. En vehículos con especificaciones propias de Norteamérica, el fallo es acusado por la iluminación de la luz testigo de mal funcionamiento (MIL).



Sonda de temperatura del combustible motor (sonda EFT)

Esta es otra sonda resistiva. Se sitúa en el tubo distribuidor de combustible, y mide la temperatura del tubo en vez de la temperatura del combustible. La resistencia varía según los cambios de temperatura. La señal sirve para aumentar la duración de los impulsos de inyección cuando se arranca en caliente. Cuando el combustible está caliente, se produce una vaporización en el tubo distribuidor, y se pueden formar burbujas en los inyectores. El aumento de la duración de los impulsos purga las burbujas y enfría el tubo distribuidor de combustible con el combustible del depósito. El conductor puede estar inconsciente del fallo, puede existir un problema de arranque en caliente. En vehículos con especificaciones propias de Norteamérica, el fallo es acusado por la iluminación de la luz testigo de mal funcionamiento (MIL).

Sensores de picado

El sensor de picado produce una tensión de salida en proporción a la vibración mecánica causada por el motor. Se monta un sensor entre los cilindros 2/4 y 3/5 de cada fila de cilindros. El ECM calcula si el motor está picando a base de las señales que recibe de los sensores del cigüeñal y del árbol de levas, que indican la fase del tiempo del motor. El ECM también puede calcular exactamente cuál de los cilindros está picando, y retarda el encendido de ese cilindro hasta desaparecer el picado. Entonces avanza el encendido hasta hallar el punto óptimo de encendido de ese cilindro. El ECM puede regular la puesta a punto para eliminar el picado de cada cilindro simultáneamente. Es posible que en un momento determinado los ocho cilindros tengan ángulos de avance distintos. Si falla el sensor del árbol de levas, el sensor de picado sigue funcionando, pero debido a que el motor puede estar funcionando una revolución fuera de sincronización, el ECM puede retardar el cilindro incorrecto de la pareja, por ejemplo 1 en vez de 6. Si falla el sensor de picado, el picado del motor no es detectado y corregido. En vehículos con especificaciones propias de Norteamérica, el fallo es acusado por la iluminación de la luz testigo de mal funcionamiento (MIL).

Bobinas de encendido

El sistema electrónico de encendido usa cuatro bobinas con conexiones en ambos extremos. Se montan en un soporte montado en la parte posterior del motor. El circuito a cada bobina se cierra con interruptores dentro del ECM, lo cual permite que cada bobina se cargue y dispare. La chispa produce en dos cilindros simultáneamente: una en la carrera de compresión, la otra en la carrera de escape. Tenga en cuenta que la bobina 1 alimenta los cilindros 1 y 6, la bobina 2 alimenta los cilindros 5 y 8, la bobina 3 alimenta los cilindros 4 y 7, y la bobina 4 alimenta los cilindros 2 y 3. Debido a la facilidad de combustión en el cilindro durante la carrera de compresión, se disipa más energía en ese cilindro. El fallo de una bobina resulta en la falta de chispas y en el fallo de encendido en los cilindros afectados. En vehículos con especificaciones propias de Norteamérica, el fallo es acusado por la iluminación de la luz testigo de mal funcionamiento (MIL).

Inyectores

Se usa un sistema de inyección multipunto (MFI), con un inyector por cilindro. Cada inyector consiste en un solenoide pequeño activado por el ECM, que permite la alimentación de una cantidad medida de combustible en la cámara de combustión. Debido a la presión en el tubo distribuidor de combustible, y a la forma del orificio del inyector, el combustible se chorrea en el cilindro finamente pulverizado para facilitar la combustión. En el caso improbable de que falle un inyector, se produce un fallo del encendido y no llega combustible al cilindro afectado. En vehículos con especificaciones propias de Norteamérica, el fallo es acusado por la iluminación de la luz testigo de mal funcionamiento (MIL).

Control de aire al ralentí (IAC)

El régimen de ralentí es controlado por un motor de pasos compuesto de dos bobinas. Al excitarse en el orden correcto, las bobinas impulsan un núcleo móvil, que abre y cierra la derivación que controla el caudal del aire al ralentí. El motor de pasos controla el régimen de ralentí, moviendo el núcleo una distancia preestablecida denominada paso. Abierto por completo a cero pasos, y cerrado por completo a 180 pasos. El fallo del motor de pasos resulta en un alto o bajo régimen de giro al ralentí, ralentí irregular, calado del motor o incapacidad de arrancar. En vehículos con especificaciones propias de Norteamérica, el fallo es acusado por la iluminación de la luz testigo de mal funcionamiento (MIL).

Sonda térmica de oxígeno (HO2S)

Las sondas de oxígeno consisten en un elemento metálico de titanio, cubierto de un revestimiento cerámico permeable a los gases. El oxígeno en los gases del escape se difunde a través del revestimiento cerámico de la sonda, y reacciona con el hilo de titanio alterando la resistencia del mismo. A base de este cambio de resistencia, el ECM calcula la cantidad de oxígeno presente en los gases de escape. La cantidad de combustible inyectada es entonces ajustada para conseguir la correcta relación de aire/combustible, reduciendo de este modo las emisiones de monóxido de carbono (CO), hidrocarburos (HC) y óxidos de nitrógeno (NO). Se montan dos sondas de HO₂, una en cada tubo de escape de bajada, inmediatamente delante del catalizador. Tenga en cuenta que si se cruza el cableado de estos catalizadores, el motor puede arrancar y ralentizar correctamente hasta que las sondas alcancen la temperatura normal de trabajo. El ECM entonces interpreta sus señales y manda a una fila de cilindros una mezcla muy rica y a la otra una mezcla muy pobre. El motor funciona con fallos de encendido, régimen de ralentí irregular y emite humo negro, que puede dañar el catalizador.

En caso de fallar el sensor, el sistema adopta la opción por defecto de "circuito abierto". El funcionamiento y alimentación se calculan con las señales de las entradas restantes del ECM.

El fallo es acusado por la iluminación de la luz testigo de mal funcionamiento (MIL). El sistema de diagnóstico del ECM también usa sensores de HO₂ para detectar daño en el catalizador, fallos del encendido y fallos del sistema de combustible.

Los vehículos norteamericanos equipan dos sondas de HO₂, montadas una después de cada catalizador. Las mismas sirven para determinar si los catalizadores están funcionando eficientemente.



PRECAUCION: Si bien las sondas de HO₂ son resistentes una vez montadas en el vehículo, se dañan fácilmente por caída, calor excesivo y contaminación. Tenga cuidado cuando trabaje en el sistema de escape, a fin de evitar que se dañe la carcasa o la punta de la sonda.



Regulador de presión de combustible

El regulador de presión del combustible está situado en la parte trasera del motor, en el tubo distribuidor de combustible. Consiste en la entrada y la salida de combustible, orificio de vacío y diafragma interno.

Cuando el motor funciona con elevada depresión en el colector, el vacío aplicado separa el diafragma de su asiento, permitiendo que el combustible vuelva al depósito y la presión del combustible disminuya. Esto es necesario, debido a que la elevada depresión intenta aspirar el combustible fuera del inyector, lo cual resulta en una sobrealimentación si la presión permanece constante. El fallo resulta en una mezcla rica al ralentí, pero normal a carga máxima, o en una mezcla rica que provoca la inundación del motor, o en una mezcla pobre. Aunque el fallo no provoca la iluminación de la MIL, se notan los fallos causados por la avería.

Módulo de relés

El sistema de gestión del motor emplea un módulo de relés que aloja el módulo de relés y el relé de la bomba de combustible.

Relé principal

El relé principal suministra la corriente eléctrica al ECM, con una derivación que alimenta los inyectores de combustible (8 amps) y el caudalímetro de aire (4 amps). Este relé es controlado por el ECM de gestión del motor. Esto permite que el ECM siga excitado una vez desconectado el encendido. Durante la "rutina de corte de la corriente del ECM", el ECM registra todas las lecturas de temperatura, y mueve el motor de pasos a la posición de apertura máxima. El fallo de este relé impide la conexión del ECM de gestión del motor, debido a lo cual el motor no arranca debido a la ausencia de combustible y encendido.

Relé de la bomba de combustible

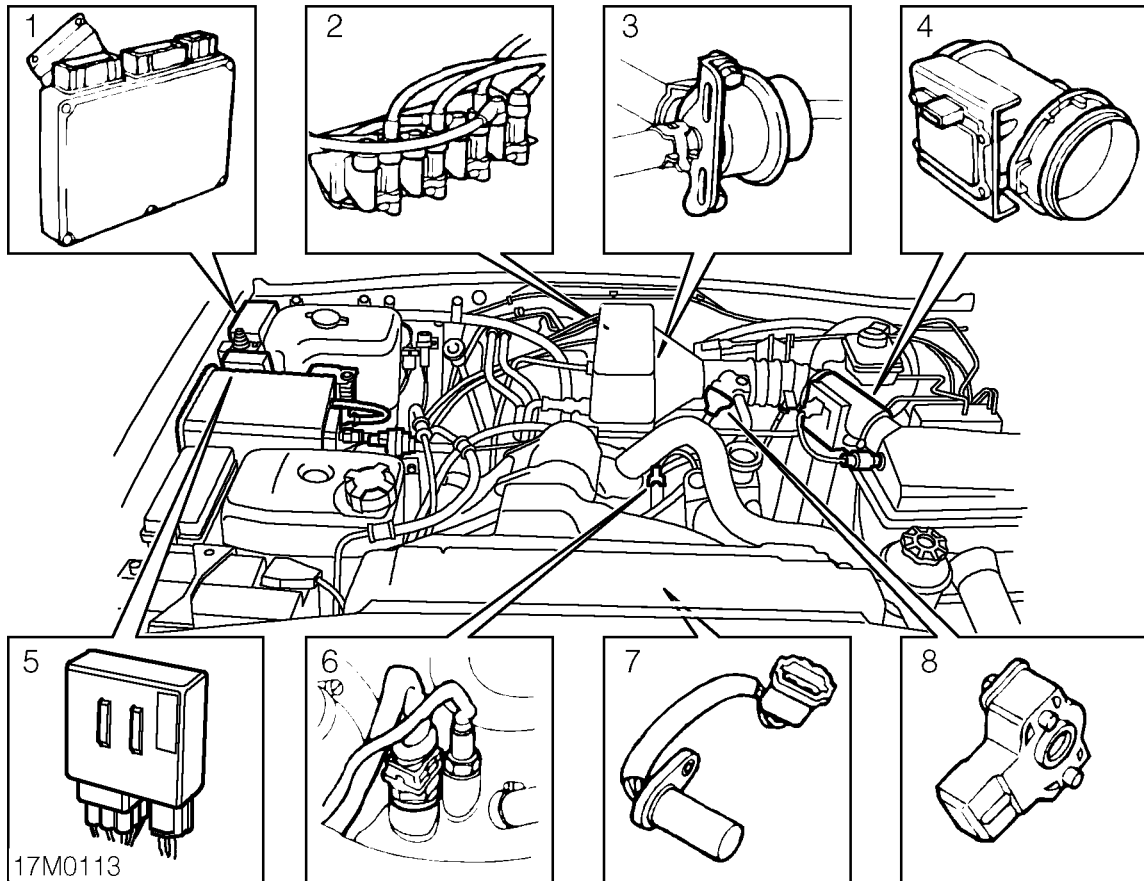
El relé de la bomba de combustible es alimentado por el relé de encendido y controlado por el ECM de gestión del motor. El relé se activa al poner la llave de contacto en la posición 2 para cebar el sistema de combustible durante un plazo de tiempo controlado por el ECM. El fallo de este relé provoca la falta total de presión del combustible.

Interruptor inercial

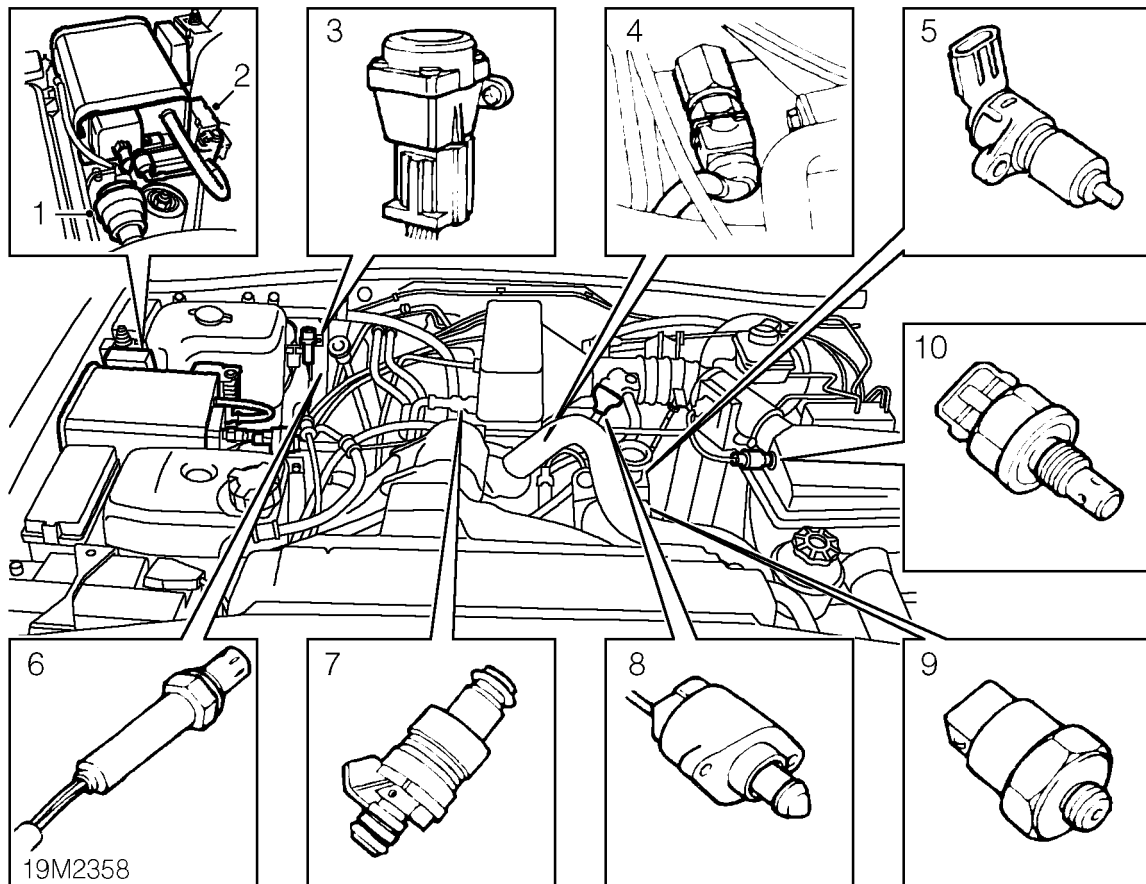
Si se produce una deceleración brusca, el interruptor inercial suspende el suministro eléctrico a la bomba de combustible. El interruptor inercial está situado en el compartimento motor. Se conecta pulsando el botón central en su parte superior.

19 SISTEMA DE COMBUSTIBLE

SITUACION DE LOS COMPONENTES DEL SISTEMA DE GESTION DEL MOTOR - EVAPS AVANZADOS

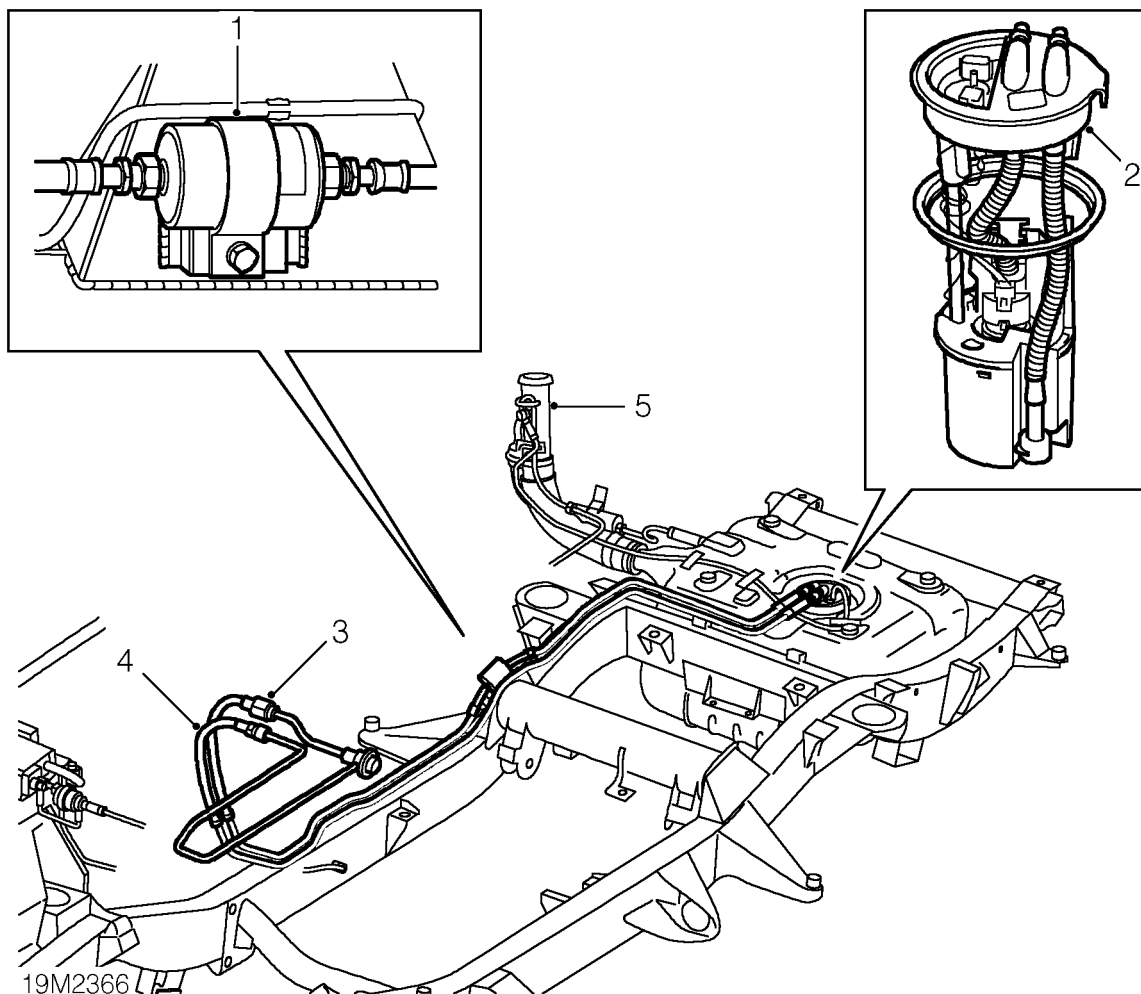


1. Módulo de control del motor (ECM)
2. Bobinas de encendido
3. Regulador de presión de combustible
4. Medidor de masa de aire (MAF)
5. Módulo de relés
 - Relé principal
 - Relé de la bomba de combustible
6. Sonda de temperatura del refrigerante motor (ECT)
7. Sensor de posición del árbol de levas (CMP)
8. Sensor de posición de la mariposa (TP)



1. Válvula de purga del cánister de EVAP
2. Electroválvula de ventilación del cánister de EVAP (ECVS)
3. Interruptor inercial de cierre de combustible (IFS)
4. Sonda de temperatura del combustible motor (EFT)
5. Sensor de posición del cigüeñal (CKP)
6. Sonda de oxígeno térmica (HO2)(4 unidades)
7. Inyectores de combustible
8. Válvula de control de aire al ralentí (IACV)
9. Sensores de picado (2 unidades)
10. Sonda de temperatura del aire de admisión (IAT)

DESCRIPCION Y FUNCIONAMIENTO - EVAPS AVANZADOS



1. Filtro de combustible
2. Bomba y sensor de nivel de combustible
3. Manguito de alimentación de combustible
4. Manguito de retorno de combustible
5. Conjunto de tubo de llenado de combustible

Conjunto de depósito de combustible

El depósito de combustible está hecho de Polietileno de Gran Densidad (HDPE), dentro del cual se aloja una bomba de combustible eléctrica y cuatro válvulas contra vuelcos. La bomba autocebadora es de tipo "húmeda", o sea el motor está sumergido en el combustible. El conjunto de bomba se estanca contra el depósito con una junta de goma, y se sujeta con un anillo de bloqueo hecho de acero revestido. La bomba incorpora además en su brida superior una sonda de presión en el depósito de combustible.



NOTA: Cada vez que se desmonta la bomba, hay que montar una junta nueva.



Conjunto de tubo de llenado de combustible

El tubo de llenado consiste en una sección superior de acero inoxidable, y en una sección inferior de nylon en espiral. Un extremo de la sección inferior de nylon se conecta al depósito, y el otro a la sección superior de acero inoxidable, donde ambas juntas están provistas de un manguito corto de goma. La junta en el depósito de combustible se sujeta con una abrazadera asistida por muelle, provista de caperuza rompible.



NOTA: La abrazadera asistida por muelle no debe reutilizarse nunca: si se desmonta, hay que montar una abrazadera nueva del mismo tipo.

Las conexiones de ventilación del depósito consisten en racores de conexión rápida de plástico en buen estado. El tapón de llenado se sujeta a la carrocería con una ligadura. Este tapón sólo debe sustituirse por otro del mismo tipo.

Tubos de combustible

La tubería de combustible consiste en dos tubos de acero revestido, tendidos todo a lo largo del chasis entre la bomba de combustible en la parte trasera del vehículo y los racores del tubo distribuidor de combustible en el motor, pasando la tubería de alimentación por un filtro de combustible.

Las conexiones en la bomba son racores metálicos de conexión rápida, en cambio aquéllas en el filtro y tubo distribuidor de combustible son racores roscados, estancados efectivamente con juntas tóricas.



NOTA: Cada vez que se cambie el filtro de combustible o se desconecten los racores del tubo repartidor de combustible, hay que montar juntas tóricas nuevas.

Las conexiones en el tubo distribuidor de combustible se hacen con racores roscados de tipo "Saginaw", estancados con juntas tóricas. La tubería de combustible en el compartimento motor está hecha de nylon trenzado.



NOTA: Dicho material no debe apretarse con abrazaderas ni torcerse, porque se dañará.



REGLAJE DEL MOTOR

Reparación de servicio No. - 19.22.13

Esta posición de la válvula de control de aire al ralentí (IAC) puede comprobarse con TestBook y ajustarse, si fuera necesario, con el tornillo de derivación en la cámara de aireación. El tornillo de derivación está cubierto por un tapón contra entromisiones, que se extrae con un tornillo autorroscador.

Todos los vehículos:

1. Asegúrese de que estén desconectados el acondicionador de aire y todas las cargas eléctricas. La caja de cambios debe estar en punto muerto o "P", y la suspensión neumática en posición de acceso e inactiva.
2. Usando TestBook haga la puesta a punto o el reglaje de ralentí básico, según el caso.

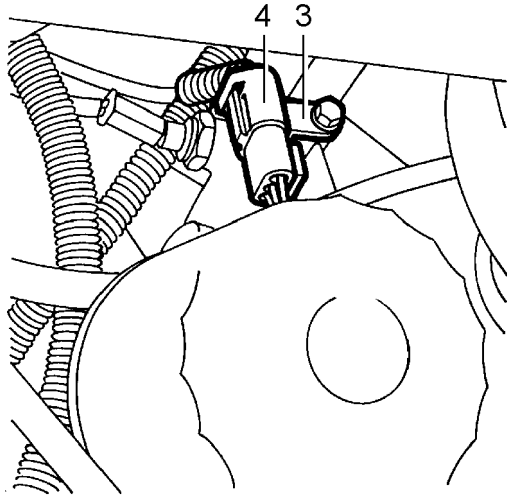


SENSOR DE POSICION DEL ARBOL DE LEVAS (SENSOR CMP)

Reparación de servicio No. - 19.22.07

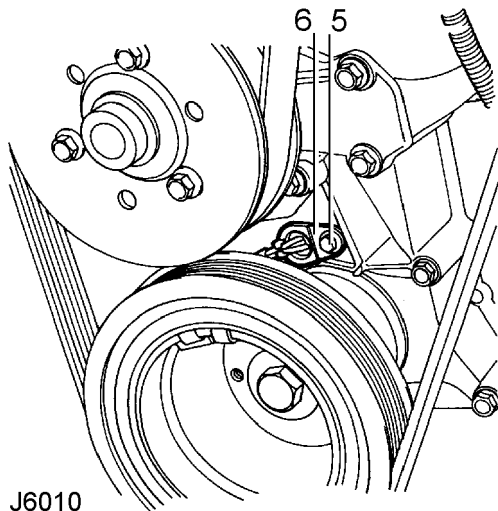
Desmontaje

1. Desconecte el cable negativo de la batería.
2. Levante el vehículo con un elevador.



J6009

3. Desprenda el enchufe múltiple del sensor de la abrazadera en la tapa delantera.
4. Desconecte el enchufe múltiple.



J6010

5. Quite el perno que sujeta el sensor.
6. Desmonte el sensor de la tapa delantera.
7. Desmonte y deseche la junta tórica del sensor.

Montaje

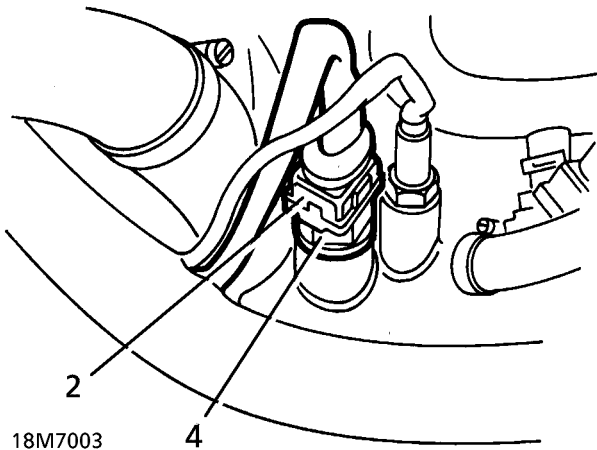
8. Limpie el sensor y la superficie de contacto en la tapa delantera.
9. Lubrique una junta tórica NUEVA, y móntela en el sensor.
10. Encaje el sensor CMP en su lugar en la tapa delantera. Sujételo con su perno. Apriete a **8 N.m.**
11. Conecte el enchufe múltiple del sensor, y sujételo a su soporte.
12. Baje el elevador.
13. Conecte el cable negativo de la batería.

SONDA DE TEMPERATURA DEL REFRIGERANTE MOTOR (SONDA ECT)

Reparación de servicio No. - 18.30.10

Desmontaje

1. Desconecte el cable negativo de la batería.



2. Quite el fiador elástico y desconecte el enchufe múltiple de la sonda ECT.
3. Ponga un paño alrededor de la sonda de ECT para absorber el refrigerante derramado.
4. Desmonte la sonda ECT.
5. Quite y deseche la arandela de estanqueidad.

Montaje

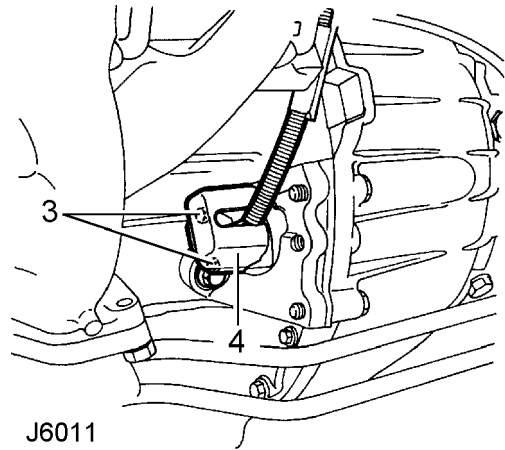
6. Limpie la arandela de estanqueidad, la rosca de la sonda y el alojamiento de la sonda.
7. Cubra la rosca de la sonda con Loctite 577, y monte una arandela de estanqueidad nueva.
8. Monte la sonda de ECT. Apriete a **20 N.m.**
9. Monte el fiador elástico en el enchufe múltiple, y conecte el enchufe múltiple a la sonda ECT.
10. Rellene el sistema de refrigeración.
11. Haga funcionar el motor hasta que alcance la temperatura normal de trabajo. Examine alrededor de la sonda de ECT en busca de fugas.

SENSOR DE POSICION DEL CIGUEÑAL (SENSOR CKP)

Reparación de servicio No. - 18.30.12

Desmontaje

1. Desconecte el cable negativo de la batería.
2. Levante el vehículo con un elevador.



3. Quite los 2 pernos que sujetan el sensor/pantalla a la placa posterior del motor.
4. Desmonte el sensor/pantalla.
5. Desmonte el escudo.
6. Desconecte el enchufe múltiple del sensor y desmonte el sensor.
7. Desmonte el distanciador del sensor.



PRECAUCION: El sensor de todos los vehículos está provisto de un distanciador. Asegúrese de que el distanciador está montado correctamente.

Montaje

8. Limpie las superficies de contacto.
9. Monte el distanciador en el sensor.
10. Posicione el sensor y conecte su enchufe múltiple.
11. Posicione el escudo en el sensor, y alinee el sensor/escudo con la placa posterior del motor.
12. Meta los pernos. Apriete a **6 N.m.**
13. Baje el elevador.
14. Conecte el cable negativo de la batería.



SISTEMA DE COMBUSTIBLE - DESPRESIONIZACION



AVISO: La presión en el sistema de combustible alcanza hasta 2,5 bares, aunque el motor permanezca detenido largo tiempo.

Acostumbre siempre a despresionizar el sistema antes de desconectar cualquiera de los componentes a lo largo del tubo de alimentación de combustible (entre la bomba de combustible y el regulador de presión). Durante esta operación, es imposible evitar un derrame de combustible. Tome todas las precauciones necesarias contra incendios y explosiones.



NOTA: La presión del combustible puede aliviarse por el racor de alimentación del tubo distribuidor de combustible, o bien por los racores del filtro de combustible.

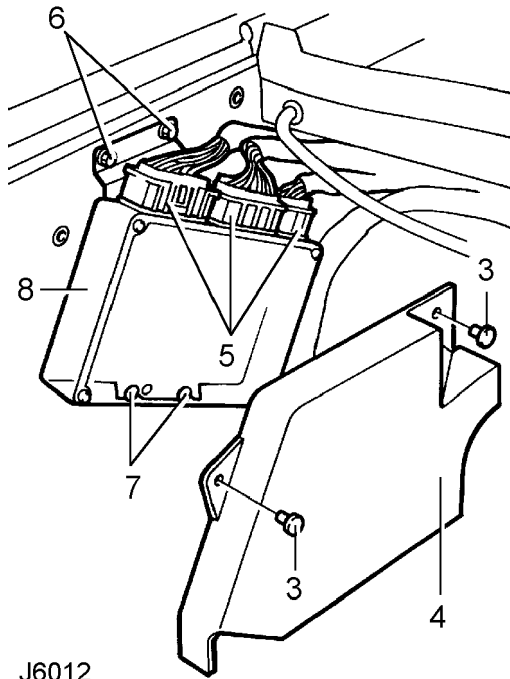
1. Ponga un paño alrededor del racor pertinente para protegerse contra el chorreado del combustible.
2. Afloje el racor con cuidado.
3. Una vez aliviada la presión, apriete el racor al par correcto.

MODULO DE CONTROL DEL MOTOR (ECM)

Reparación de servicio No. - 18.30.01

Desmontaje

1. Desconecte el cable negativo de la batería.



J6012

2. Desprenda el depósito de lavacristales, y muévelo a un lado. **Vea LIMPIA Y LAVAPARABRISAS, Reparación.**
3. Quite los 2 espárragos que sujetan la tapa del ECM.
4. Desmonte la tapa.
5. Desconecte los 3 enchufes múltiples del ECM.
6. Quite los 2 pernos que sujetan el ECM.
7. Desprenda el ECM de los 2 retenedores inferiores.
8. Desmonte el ECM.

Montaje

9. Invierta el procedimiento de desmontaje.



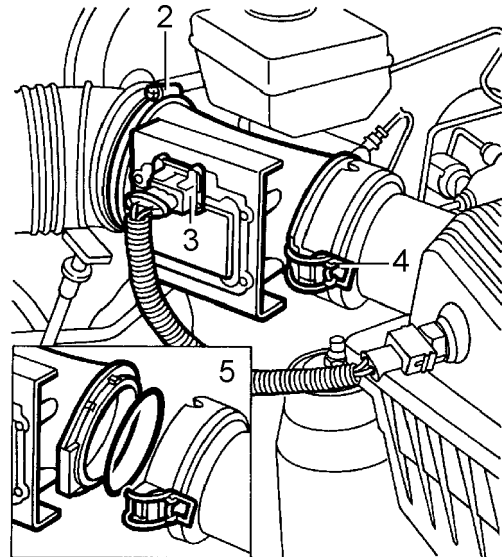
NOTA: Asegúrese de que el ECM está correctamente sujeto por los retenedores inferiores.

CAUDALIMETRO DE AIRE (CAUDALIMETRO MAF)

Reparación de servicio No. - 19.22.25

Desmontaje

1. Desconecte el cable negativo de la batería.



J6013

2. Afloje la abrazadera y desconecte el manguito de entrada del caudalímetro MAF.
3. Desconecte el enchufe múltiple del caudalímetro MAF.
4. Suelte los 2 fiadores y desmonte el caudalímetro MAF del filtro de aire.
5. Recoja la junta tórica.

Montaje

6. Asegúrese de que estén limpias las superficies de contacto del filtro de aire, caudalímetro MAF y manguito de entrada.
7. Monte una junta tórica nueva en el caudalímetro MAF.
8. Monte el caudalímetro MAF en el filtro de aire, y sujételo con sus fiadores.
9. Conecte el enchufe múltiple al caudalímetro MAF.
10. Conecte el manguito de entrada y apriete su abrazadera.



PRECAUCION: Si omitiera conectar el manguito de entrada firmemente, podría entrar aire sin medir en el motor, lo cual causaría problemas de funcionamiento.

11. Conecte el cable negativo de la batería.



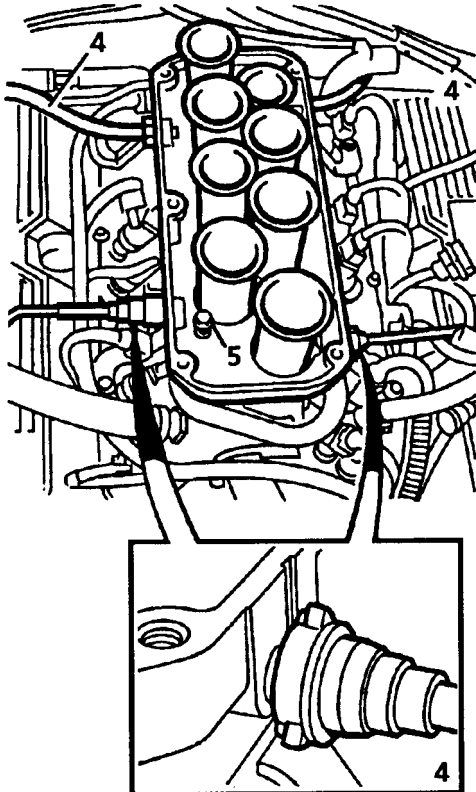
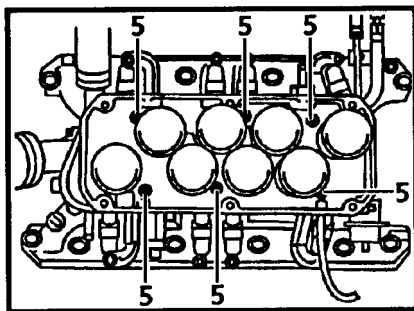
TUBO DISTRIBUIDOR DE COMBUSTIBLE E INYECTORES

Reparación de servicio No. - 19.60.04 - Tubo distribuidor de combustible

Reparación de servicio No. - 19.60.12 - Inyectores

Desmontaje

1. Desconecte el cable negativo de la batería.
2. Despresionice el sistema de combustible. **Vea SISTEMA DE COMBUSTIBLE SFI, Reparación.**
3. Desprenda la cámara de aireación y póngala a un lado. **Vea SISTEMA DE COMBUSTIBLE SFI, Reparación.**



J6014

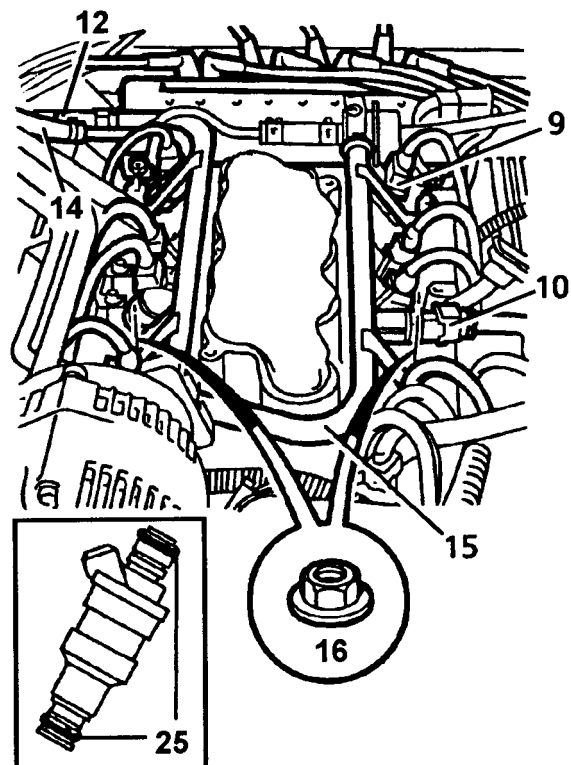
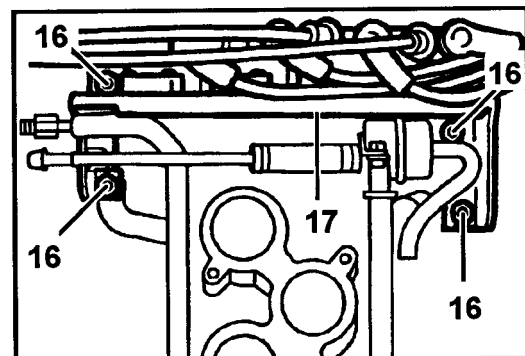
4. Desconecte de la toma de aire el manguito de purga, el manguito de respiración del cárter motor, el manguito de vacío del servo y el manguito del regulador de combustible.
5. Quite los 6 pernos que sujetan la toma de aire al colector de admisión.

6. Apoye un pequeño bloque protector contra el colector de admisión. Haga palanca entre el bloque protector y la toma de aire, a fin de romper la junta.



PRECAUCION: NO haga palanca contra el tubo distribuidor de combustible.

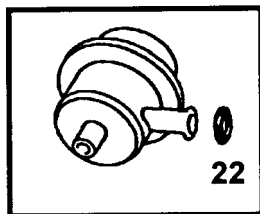
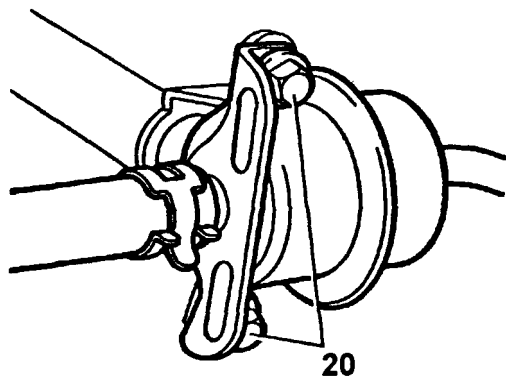
7. Desmonte la toma de aire.
8. Ponga un trapo sobre el colector de admisión para impedir la entrada de materias extrañas.



J6015

9. Desconecte los 8 enchufes múltiples de inyectores.
10. Desconecte el enchufe múltiple de la sonda de temperatura de combustible.
11. Ponga un paño alrededor del racor del tubo de alimentación de combustible para absorber el combustible derramado.
12. Desconecte el tubo de alimentación de combustible del tubo distribuidor de combustible.

13. Tapone el tubo de alimentación y el tubo distribuidor de combustible.
14. Afloje la abrazadera que sujeta el manguito de retorno de combustible.
15. Desconecte el manguito, tapone el manguito de retorno y el tubo distribuidor. Retire el paño.
16. Quite las 6 tuercas que sujetan el tubo distribuidor y el soporte de la bobina de encendido al colector de admisión.
17. Desprenda el soporte de la bobina del encendido de los espárragos del colector de admisión. Póngalo a un lado.
18. Desprenda el tubo distribuidor de combustible y los inyectores de combustible del colector de admisión.
No siga desarmando si desmontó el componente para facilitar el acceso solamente.
19. Desmonte el tubo distribuidor de combustible y los inyectores.



J6016

20. Quite los 2 pernos que sujetan el regulador de presión de combustible al tubo distribuidor de combustible.
21. Desmonte el conjunto de regulador de presión.
22. Quite y deseche la junta tórica del regulador de presión de combustible.
23. Quite las 8 grapas que sujetan los inyectores al tubo distribuidor de combustible.
24. Desmonte los inyectores del tubo distribuidor de combustible.
25. Quite y deseche las 2 juntas tóricas de cada inyector.

Montaje

26. Asegúrese de que estén limpias las superficies de contacto entre el colector de admisión y la toma de aire.
27. Asegúrese de que estén limpios todos los puntos de apoyo del tubo distribuidor de combustible y del colector de admisión.
28. Lubrique y monte juntas tóricas nuevas en los inyectores y en el regulador de presión de combustible.
29. Monte el regulador de presión de combustible en el tubo distribuidor de combustible. Sujete con pernos. Apriete a **10 N.m.**
30. Monte los inyectores en el tubo distribuidor de combustible. Apriete sus abrazaderas.
31. Monte el tubo distribuidor de combustible en el colector de admisión. Encaje los inyectores, una fila a la vez.
32. Posicione el soporte de la bobina de encendido en los espárragos del colector de admisión.
33. Sujete con tuercas al colector de admisión el soporte de la bobina de encendido y el tubo distribuidor de combustible. Apriete a **8 N.m.**
34. Quite los tapones de los tubos de alimentación y retorno, y del tubo tubo distribuidor de combustible.
35. Conecte el manguito y apriete su abrazadera.
36. Limpie el racor del tubo de alimentación, y conecte el tubo de alimentación al tubo distribuidor de combustible. Apriete el racor a **16 N.m.**
37. Conecte los enchufes múltiples a los inyectores de combustible y a la sonda de temperatura de combustible.
38. Quite el paño del colector de admisión.
39. Aplique una capa delgada y uniforme del sellador Loctite 577 a la superficie de contacto del colector de admisión.
40. Monte la toma de aire en el colector de admisión. Sujete con pernos. Apriete a **24 N.m.**
41. Conecte a la toma de aire el manguito de purga, el manguito de respiración del cárter motor, los manguitos de vacío del servo y del regulador de presión.
42. Monte la cámara de aireación. **Vea SISTEMA DE COMBUSTIBLE SFI, Reparación.**
43. Conecte el cable negativo de la batería.
44. Ponga el motor en marcha. Busque fugas alrededor del tubo distribuidor de combustible y de los inyectores.



SONDA DE TEMPERATURA DE COMBUSTIBLE

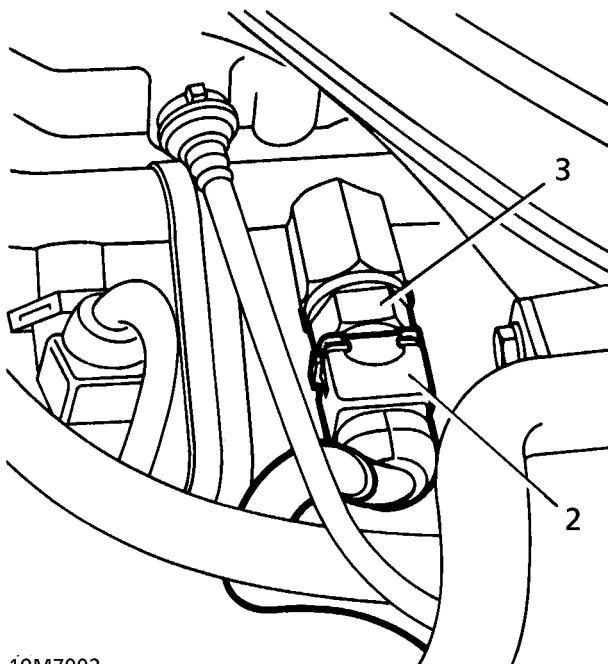
Reparación de servicio No. - 19.22.08

Desmontaje



NOTA: Debido a que no se fuga el combustible al desmontar la sonda, no hay que despresionizar el sistema de combustible para realizar esta operación.

1. Desconecte el cable negativo de la batería.



19M7003

2. Desconecte el enchufe múltiple de la sonda de temperatura de combustible.
3. Quite la sonda del tubo distribuidor de combustible.

Montaje

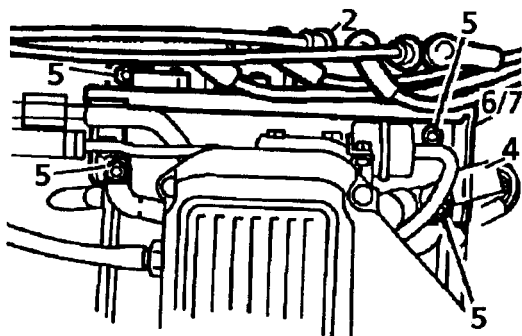
4. Asegúrese de que estén limpios la sonda y su alojamiento en el tubo distribuidor de combustible.
5. Monte la sonda. Apriete a **17 N.m.**
6. Conecte el enchufe múltiple.
7. Conecte el cable negativo de la batería.

BOBINAS DE ENCENDIDO

Reparación de servicio No. - 18.20.45 - Juego
Reparación de servicio No. - 18.20.43 - Cada una
Reparación de servicio No. - 18.20.44 - Adicional - Cada una

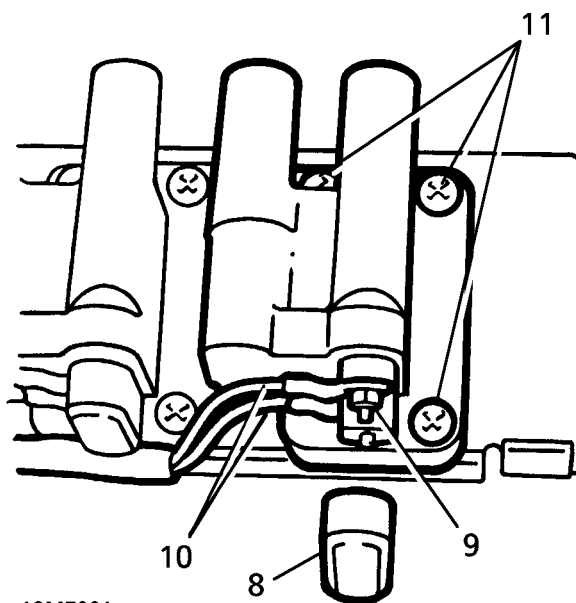
Desmontaje

1. Desconecte el cable negativo de la batería.



J6017

2. Desconecte los cables de alta tensión de las bobinas de encendido. Note la posición de los cables.
3. Ponga los cables de alta tensión a un lado.
4. Desconecte el enchufe múltiple de la bobina de encendido.
5. Quite las 4 tuercas que sujetan el soporte de la bobina.
6. Desprenda el soporte de la bobina del encendido de los espárragos del colector de admisión.
7. Maniobre el conjunto de bobina/soporte de detrás de la cámara de aireación, y desmóntelo.



18M7001

8. Quite el capuchón de terminales. Note la posición de los cables.
9. Quite las 2 tuercas que sujetan los cables a los terminales de la bobina.
10. Desconecte los cables de los terminales.
11. Quite los 3 tornillos Torx que sujetan la bobina de encendido a su soporte, y desmonte la bobina.

Montaje

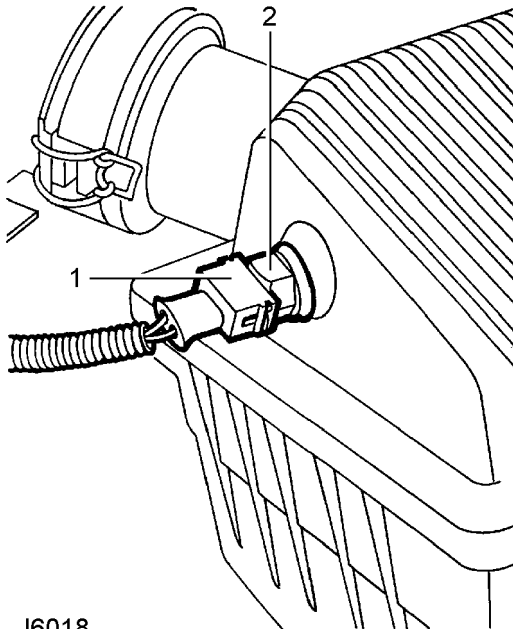
12. Monte la bobina de encendido en su soporte. Sujételo con sus pernos.
13. Conecte los cables a los terminales. Sujételos con tuercas.
14. Monte el capuchón de terminales.
15. Posicione el soporte de la bobina de encendido en los espárragos del colector de admisión.
16. Sujete con sus tuercas el tubo distribuidor de combustible y el soporte de la bobina de encendido. Apriete a **8 N.m.**
17. Conecte el enchufe múltiple.
18. Conecte los cables de alta tensión en sus respectivas torres de bobina.
19. Conecte el cable negativo de la batería.



SONDA DE TEMPERATURA DEL AIRE DE ADMISION (SENSOR IAT)

Reparación de servicio No. - 18.30.09

Desmontaje



J6018

1. Desconecte el enchufe múltiple de la sonda IAT.
2. Desmonte la sonda de IAT del filtro de aire.

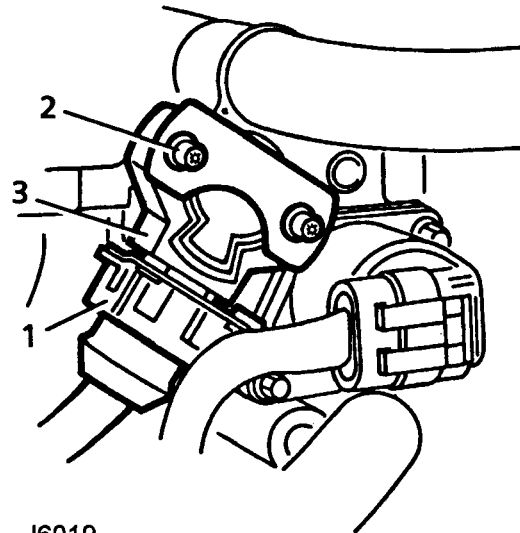
Montaje

3. Limpie la sonda y la superficie de contacto.
4. Monte la sonda de IAT. Apriete a **8 N.m.**
5. Conecte el enchufe múltiple.

SENSOR DE POSICION DE LA MARIPOSA (SENSOR TP)

Reparación de servicio No. - 19.22.49

Desmontaje



J6019

1. Desconecte el enchufe múltiple del sensor TP.
2. Quite los 2 tornillos Torx que sujetan el sensor de TP. Recoja la placa de sujeción.
3. Desmonte el sensor TP.

Montaje

4. Limpie las superficies de contacto.
5. Monte el sensor de TP. Asegúrese de que el mando encaja correctamente en el eje de mariposa.
6. Posicione la placa de sujeción. Sujete el sensor TP con sus tornillos Torx. Apriete a **2 N.m.**
7. Conecte el enchufe múltiple.

SENSOR DE PICADO

Reparación de servicio No. - 18.30.28 - Sensor - lado izquierdo

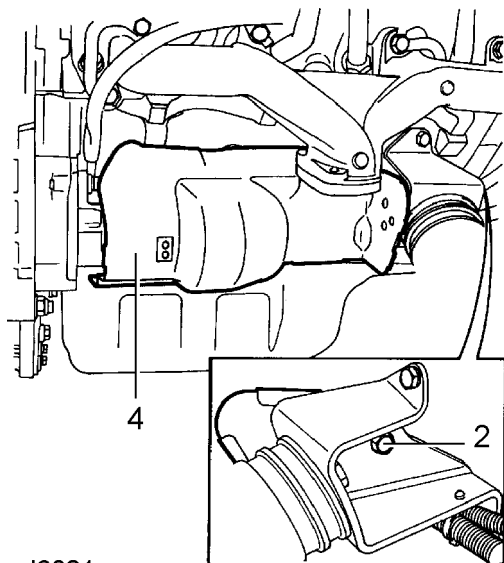
Reparación de servicio No. - 18.30.30 - Sensor - lado derecho



PRECAUCION: Debido a la sensibilidad de los sensores, no aplique cinta ni sellador a su rosca.

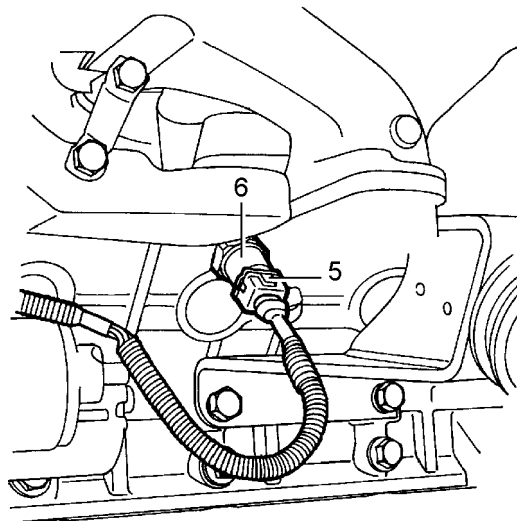
Desmontaje

1. Levante el vehículo con un elevador.



J6021

2. **Sensor derecho solamente:** Quite el perno que sujeta el escudo de calor del motor de arranque al apoyo motor derecho.
3. Desprenda la abrazadera del escudo de calor del solenoide de arranque.
4. Haga el escudo de calor a un lado para facilitar el acceso al sensor de picado.



J6020

5. **Ambos sensores:** Desconecte el enchufe múltiple del sensor.
6. Desmonte el sensor.

Montaje

7. Limpie el sensor y la superficie de contacto.
8. Monte el sensor. Apriete a **16 N.m.**
9. Conecte el enchufe múltiple del sensor.
10. **Sensor derecho solamente:** Maniobre el escudo de calor a su posición.
11. Sujete la abrazadera al solenoide.
12. Alinee el soporte con su apoyo, y meta su perno.
13. Baje el elevador.



PRECAUCION: Si omitiera apretar el sensor al par correcto, funcionará mal o se dañará.

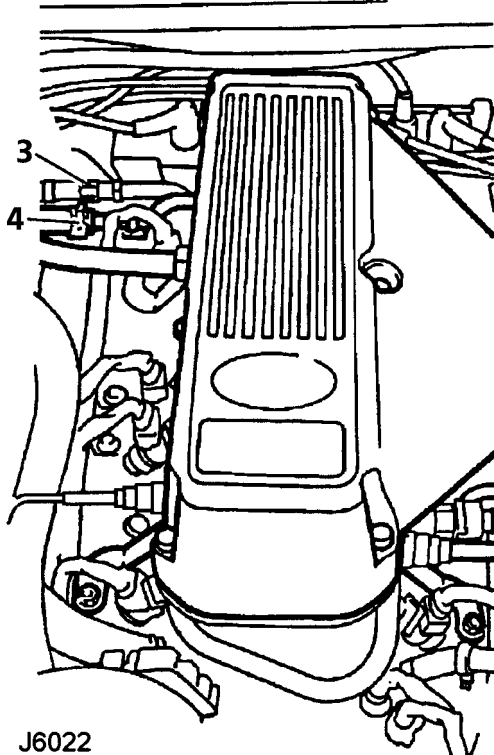
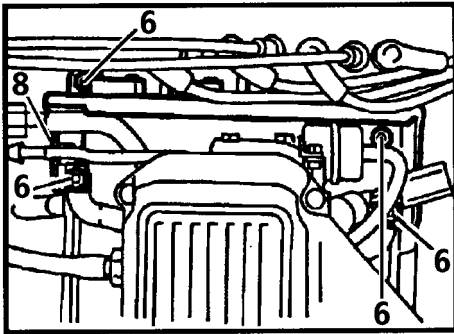


REGULADOR DE PRESION DE COMBUSTIBLE

Reparación de servicio No. - 19.45.06

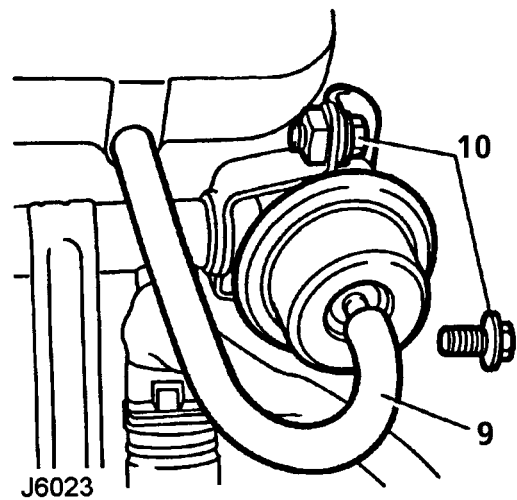
Desmontaje

1. Desconecte el cable negativo de la batería.
2. Despresione el sistema de combustible. **Vea SISTEMA DE COMBUSTIBLE SFI, Reparación.**



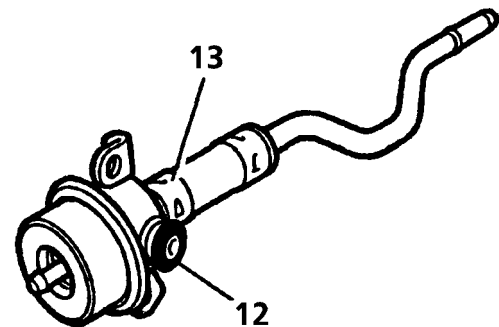
J6022

3. Ponga un trapo sobre el racor de alimentación de combustible, afloje el racor para aliviar la presión del combustible, y vuelva a apretarlo.
4. Afloje la abrazadera del manguito de retorno de combustible. Desconecte el manguito de retorno de combustible del tubo de conexión del regulador.
5. Tapone los racores.
6. Quite las 4 tuercas que sujetan el soporte de la bobina de encendido al colector de admisión.
7. Desprenda el soporte de la bobina de encendido de los espárragos del colector de admisión, y póngalo a un lado.
8. Desprenda de la abrazadera el tubo de conexión del regulador.



J6023

9. Desconecte el manguito de vacío del regulador de presión de combustible.
10. Quite los 2 pernos que sujetan el regulador de presión de combustible al tubo distribuidor de combustible.
11. Desmonte el conjunto de regulador de presión de combustible.



J6024

12. Quite la junta tórica y anillo distanciador del regulador de presión de combustible. Deseche la junta tórica.
13. Afloje la abrazadera y desconecte el tubo del regulador.
14. Tapone el regulador y el tubo distribuidor.

Montaje

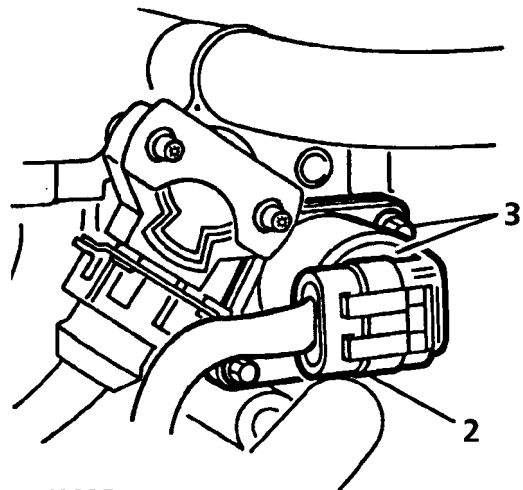
15. Asegúrese de que estén limpias las superficies de contacto del regulador de presión de combustible y del tubo distribuidor de combustible.
16. Monte un anillo distanciador nuevo y junta tórica en el regulador de presión de combustible. Lubrique la junta tórica con grasa silicónica.
17. Monte el conjunto regulador de presión en el tubo distribuidor de combustible.
18. Sujete el tubo de conexión del regulador con su abrazadera.
19. Sujete con pernos. Apriete a **10 N.m.**
20. Alinee el soporte de la bobina de encendido de los espárragos del colector de admisión.
21. Sujete con tuercas al colector de admisión el soporte de la bobina de encendido y el tubo distribuidor de combustible. Apriete a **8 N.m.**
22. Quite los tapones.
23. Conecte el tubo de retorno al tubo de conexión del regulador. Sujételo con su abrazadera.
24. Conecte el manguito de vacío al regulador de presión de combustible.
25. Retire el paño.
26. Conecte el cable negativo de la batería.
27. Ponga el motor en marcha. Busque fugas alrededor del regulador de presión de combustible, y de los racores de alimentación y retorno de combustible.

CONTROL DE AIRE AL RALENTI (IAC)

Reparación de servicio No. - 19.22.54

Desmontaje

1. Desconecte el cable negativo de la batería.



J6025

2. Desconecte el enchufe múltiple de la válvula IAC.
3. Quite los 2 pernos que sujetan la válvula IAC a la cámara de aireación.
4. Desmonte la válvula IAC.
5. Desmonte la junta y deséchela.

Montaje

6. Asegúrese de que estén limpias todas las superficies de contacto.
7. Usando una junta nueva, monte la válvula IAC en la cámara de aireación. Sujete con pernos. Apriete a **2,3 N.m.**
8. Conecte el enchufe múltiple.
9. Conecte el cable negativo de la batería.

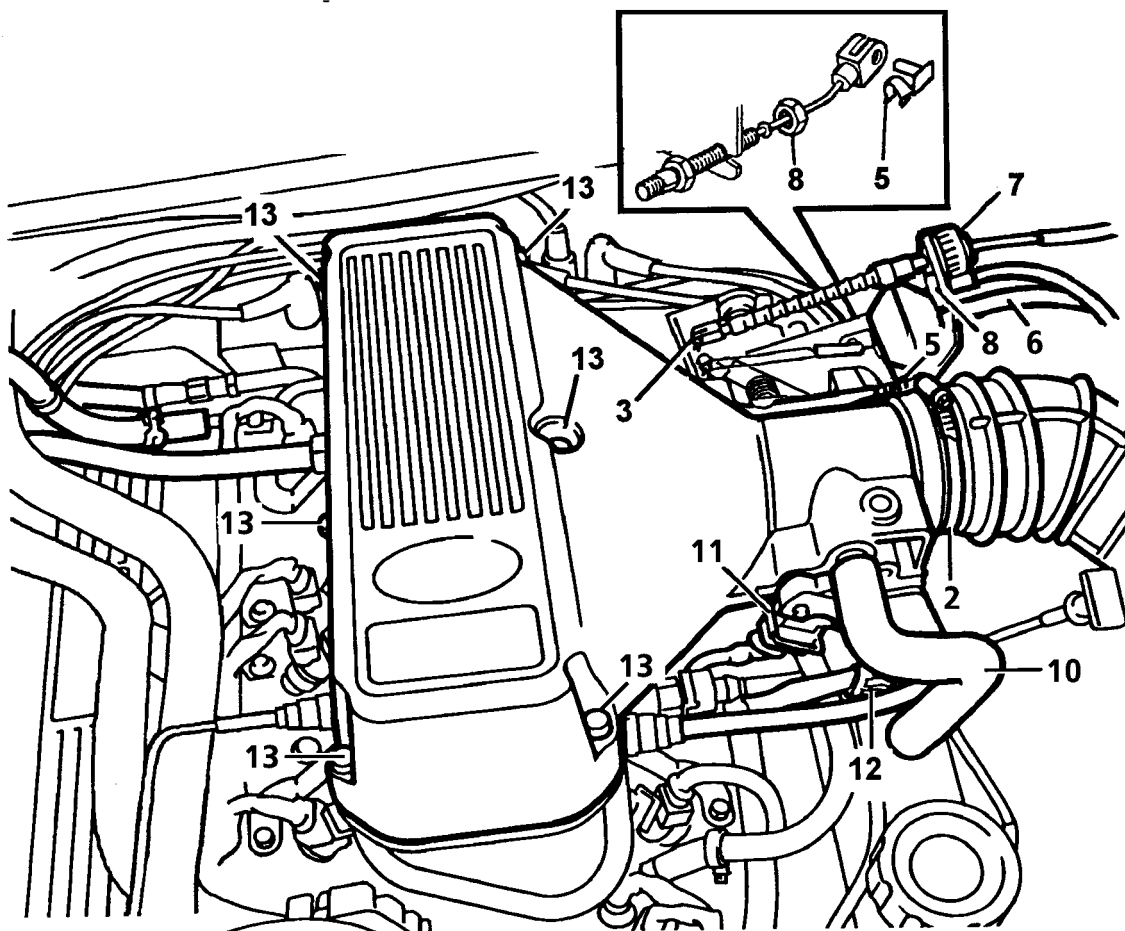


CAMARA DE AIREACION

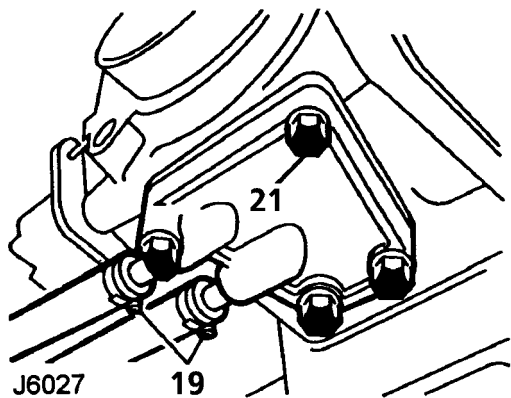
Reparación de servicio No. - 19.22.46

Desmontaje

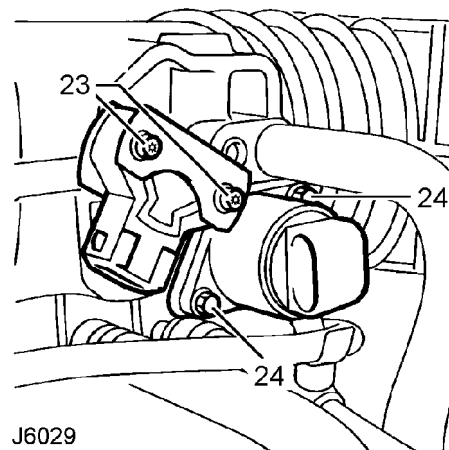
1. Desconecte el cable negativo de la batería.
 2. Afloje la abrazadera que sujeta el manguito de entrada a la cámara de aireación, y desconecte el manguito.
 3. Quite el pasador hendido del pasador de horquilla del cable de mariposa.
 4. Saque el pasador de horquilla.
 5. Suelte y quite el pasador de horquilla del cable de kickdown.
 6. Desconecte el manguito de vacío del actuador del programador de velocidad.
 7. Desprenda el cable de mariposa del soporte tope.
 8. Quite la contratuerca delantera del cable de kickdown.
 9. Desprenda el cable del soporte.
 10. Desconecte el manguito de respiración de la cámara de aireación.
 11. Suelte la abrazadera y desconecte el enchufe múltiple del sensor de posición de mariposa (sensor TP).
 12. Desconecte el enchufe múltiple de la válvula de control de aire al ralentí (IAC).
 13. Quite los 6 pernos que sujetan la cámara de aireación.
 14. Desprenda la cámara de aireación de la toma de aire.
 15. Monte una abrazadera homologada en los manguitos de refrigerante de la camisa de agua.
 16. Apriete la abrazadera.
 17. Ponga un paño para absorber el refrigerante derramado.
- No siga desarmando si desmontó el componente para facilitar el acceso solamente.**
18. Afloje las abrazaderas que sujetan los manguitos de refrigerante a la cámara de aireación.



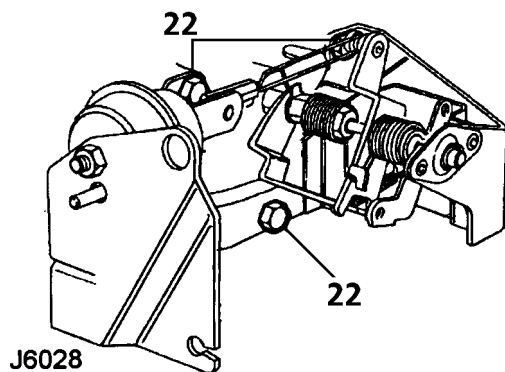
J6026



19. Desconecte los manguitos y desmonte la cámara de aireación.
20. Ponga un trapo sobre los tubos de toma de aire para impedir la entrada de materias extrañas.
21. Quite los 4 pernos que sujetan la camisa de agua a la cámara de aireación. Desmonte la camisa de agua. Desmonte la junta y deséchela.



23. Quite los 2 pernos Torx que sujetan el sensor de TP. Recoja la placa de sujeción. Desmonte el sensor TP.
24. Quite los 2 pernos que sujetan la válvula IAC. Desmonte el motor. Desmonte la junta y deséchela.



22. Quite los 3 pernos que sujetan el soporte del varillaje de mariposa a la cámara de aireación. Desmonte el soporte. Recoja el muelle de recuperación.



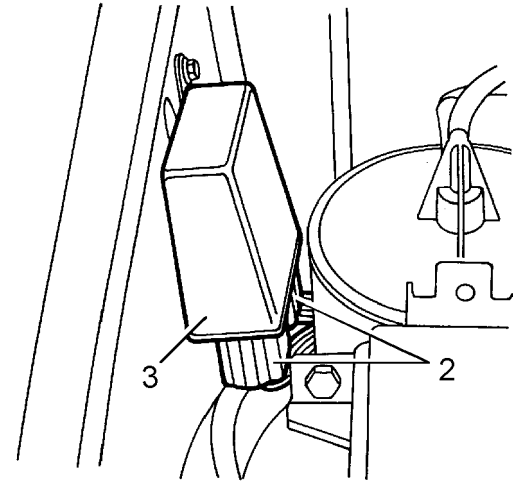
Montaje

25. Asegúrese de que estén limpias todas las superficies de contacto.
26. Monte el sensor de TP. Asegúrese de que el mando encaja correctamente en el eje de mariposa.
27. Posicione la placa de sujeción. Sujete el sensor TP con sus pernos. Apriete a **2 N.m.**
28. Usando una junta nueva, monte la válvula IAC. Sujete con pernos. Apriete a **2,3 N.m.**
29. Asegúrese de que estén limpias las superficies de contacto de la camisa de agua y de la cámara de aireación.
30. Usando una junta nueva, monte la camisa de agua. Sujete con pernos. Apriete a **13 N.m.**
31. Posicione el soporte del varillaje de mariposa, monte y enganche el muelle de recuperación.
32. Sujete el soporte del varillaje a la cámara de aireación con los pernos. Apriete a **8 N.m.**
33. Quite el paño de la toma de aire.
34. Asegúrese de que están limpias las superficies de contacto de la cámara de aireación y de la toma de aire.
35. Posicione la cámara de aireación. Conecte los manguitos de refrigerante a la camisa de agua. Apriete sus abrazaderas.
36. Desmonte la grapa de los tubos de refrigerante. Retire el paño.
37. Aplique una capa delgada y uniforme del sellador Loctite 577 a la superficie de estanqueidad de la cámara de aireación.
38. Monte la cámara de aireación.
39. Meta los pernos de la cámara de aireación. Apriete a **24 N.m.**
40. Conecte los enchufes múltiples al sensor TP y a la válvula IAC.
41. Conecte el manguito de respiración a la cámara de aireación.
42. Monte el cable de kickdown en el soporte tope, y ponga la contratuerca.
43. Acople el cable de mariposa al soporte tope.
44. Conecte el manguito de vacío al actuador.
45. Alinee el cable de mariposa con la palanca. Meta el pasador de horquilla. Sujete el pasador de horquilla con un pasador hendido.
46. Alinee el cable de kickdown con la palanca.
47. Meta el pasador de horquilla y sujételo con su chaveta.
48. Conecte el manguito de entrada y apriete su abrazadera.
49. Conecte el cable negativo de la batería.
50. Rellene el sistema de refrigeración.

MODULO DE RELES

Reparación de servicio No. - 18.30.71

Desmontaje



J6030

1. Desprenda el módulo de su soporte.
2. Desconecte los 2 enchufes múltiples.
3. Desmonte el módulo.

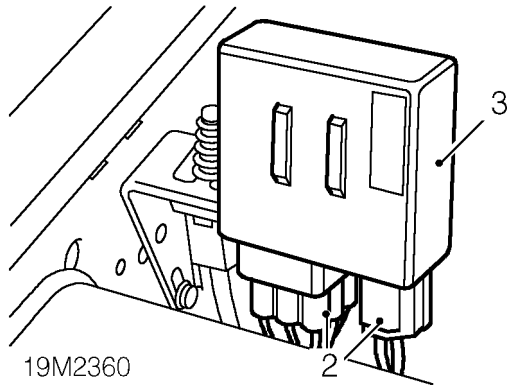
Montaje

4. Invierta el procedimiento de desmontaje.

MODULO DE RELES - EVAPS AVANZADOS

Reparación de servicio No. - 18.30.71

Desmontaje



1. Desprenda el módulo de su soporte.
2. Desconecte los 2 enchufes múltiples del módulo.
3. Desmonte el módulo.

Montaje

4. Posicione el módulo, conecte sus enchufes múltiples y sujételo a su soporte.

FILTRO DE COMBUSTIBLE - EVAPS AVANZADOS

Reparación de servicio No. - 19.25.02

Desmontaje

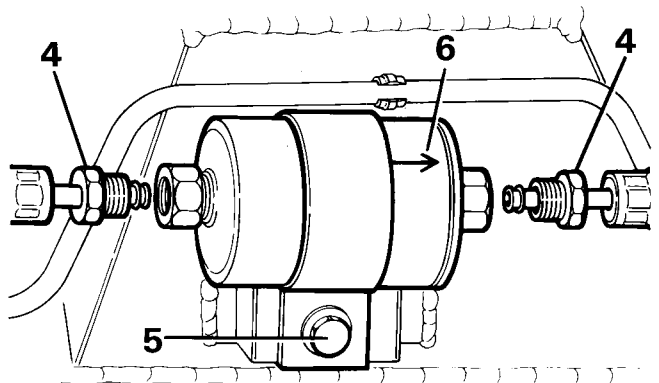
AVISO: Es imposible evitar la salpicadura del combustible durante este trabajo. Tome todas las precauciones necesarias contra incendios y explosiones.

AVISO: Asegúrese de que las precauciones de manipulación que aparecen en la sección 1 - Introducción son respetadas a la letra durante el cumplimiento de las siguientes instrucciones.

1. Despresione el sistema de combustible. *Vea esta sección.*
2. Levante la parte trasera del vehículo.

AVISO: Apóyelo sobre soportes de seguridad.

3. Limpie la zona alrededor de los racores de manguitos, a fin de impedir la entrada de materias extrañas en el sistema de combustible. Apriete los manguitos de entrada y de salida con una pinza, a fin de impedir que se derrame el combustible al desconectar los manguitos.



RR2966E

4. Afloje los racores de ambos tubos de combustible, y desconecte los manguitos. Desmonte y deseche las juntas tóricas. Tapone los extremos de los manguitos para impedir la entrada de polvo.

PRECAUCION: Use dos llaves para aflojar o apretar los racores.

5. Quite el perno y tuerca que sujetan el soporte del filtro de combustible al chasis, y desmonte el filtro de su soporte.



Montaje

- Monte un filtro NUEVO en el soporte.



NOTA: Asegúrese de que la flecha de sentido de circulación estampada en el cartucho apunta en la dirección correcta.

- Posicione el soporte del filtro en el chasis, y sujételo con su perno y tuerca.
- Quite los tapones de los extremos de manguitos de combustible.
- Lubrique las juntas tóricas NUEVAS con combustible limpio, y móntelas en los manguitos de combustible.
- Conecte los manguitos de combustible al filtro, y apriete sus racores a **18 N.m.**



PRECAUCION: Use dos llaves para aflojar o apretar los racores.

- Retire el soporte(s) y baje el vehículo.
- Ponga en marcha el motor y examínelo en busca de fugas de combustible.

BOMBA Y SENSOR DE NIVEL DE COMBUSTIBLE - EVAPS AVANZADOS

Reparación de servicio No. - 19.45.03

Se monta un depósito de combustible de plástico, provisto de una bomba de combustible combinada con un sensor de nivel. La brida superior de la bomba también aloja una sonda de presión, que no se puede desmontar de la bomba. La bomba de combustible se accede a través de un panel en el piso del espacio de carga.



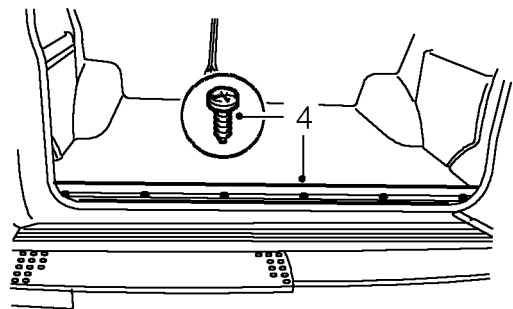
AVISO: Asegúrese de que las precauciones de manipulación de combustible que aparecen en 01 - Introducción son respetadas a la letra durante el cumplimiento de las siguientes instrucciones.



PRECAUCION: Antes de desconectar cualquier parte del sistema de combustible, es imprescindible que quite todo el polvo, suciedad y basuras alrededor de los componentes, a fin de impedir la entrada de materias extrañas en el sistema de combustible.

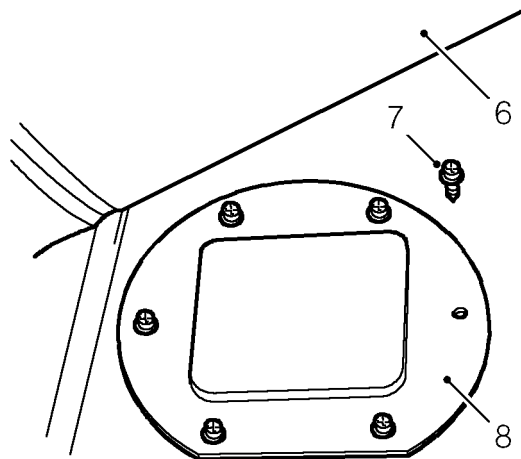
Desmontaje

- Despresionice el sistema de combustible. **Vea esta sección.**
- Desconecte el cable negativo de la batería.
- Compruebe la cantidad de combustible en el depósito. Si el depósito está lleno, vacíe por lo menos 9 litros. **Vea esta sección.**



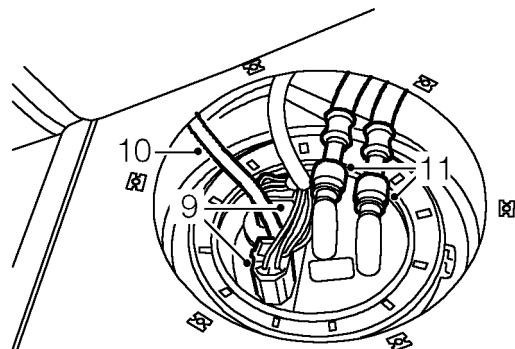
19M2361

- Quite los 6 tornillos que sujetan el protector del umbral del portón trasero, y desmonte el protector del umbral.
- Quite el panel del lado derecho del maletero. **Vea CHASIS Y CARROCERIA, Reparación.**



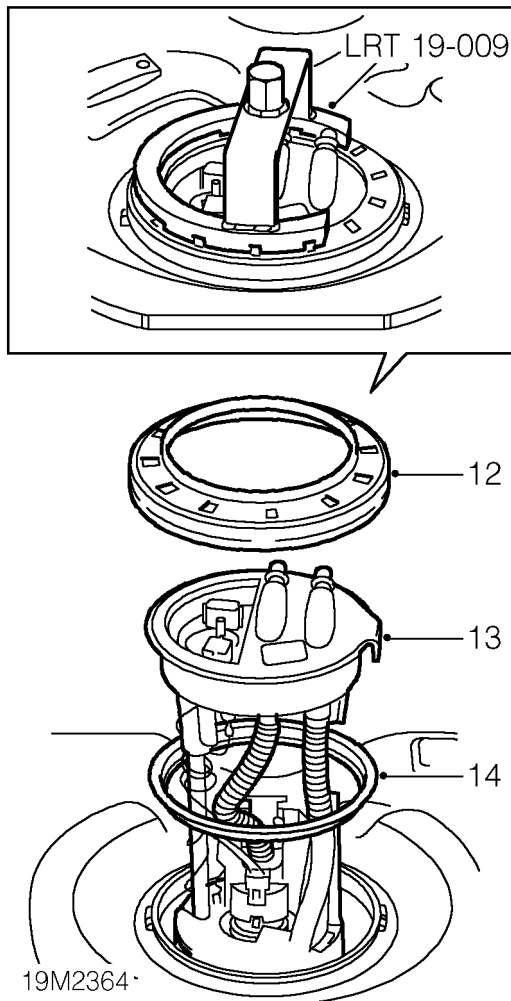
19M2362

6. Repliegue la moqueta y material isonorizante del espacio de carga para dejar al descubierto el panel de acceso.
7. Quite los 6 tornillos que sujetan el panel de acceso de la bomba de combustible.
8. Desmonte el panel de acceso.



19M2363

9. Desconecte los enchufes múltiples de la bomba de combustible y de la sonda de presión.
10. Desconecte el manguito de ventilación del cuerpo de la sonda de presión.
11. Notando sus posiciones de montaje desconecte ambos racores de combustible, presionando los fiadores negros de cada racor y desplazando éste hacia atrás a lo largo del tubo. Asegúrese de recoger el combustible que escape al desconectar los tubos de combustible.



12. Usando la herramienta **LRT-19-009** afloje y quite el anillo metálico de fijación.
13. Saque la bomba del depósito, apalancándola con un útil de punta roma medida debajo de la pestaña de la bomba. Una vez separada de la junta, incline la bomba hacia la derecha para que el combustible en el cuerpo de la bomba se vacíe en el depósito.



PRECAUCION: Cuando desmonte la bomba del depósito, no la sujete por los tubos cortos de alimentación y retorno.

14. Quite y deseche la junta.

Montaje

15. Monte en la abertura del depósito una junta NUEVA para la bomba de combustible.
16. Introduzca la bomba con cuidado en la abertura del depósito, apretándola firmemente contra su pestaña superior, a fin de permitir su correcto posicionamiento.



NOTA: Asegúrese de que el tetón de posición en la pestaña superior de la bomba está correctamente encajado en el labio de la abertura del depósito.

17. Monte el anillo de fijación y apriételo a **35 N.m** usando la herramienta **LRT-19-009**.
18. Conecte ambos tubos de combustible a la bomba, desplazando los racores a lo largo de cada tubo, alineándolos con los racores en la bomba y enganchándolos firmemente.
19. Conecte el manguito de ventilación al cuerpo de la sonda de presión.
20. Conecte los enchufes múltiples a la bomba de combustible y a la sonda de presión.
21. Conecte el cable negativo de la batería.
22. Llene el depósito con el combustible vaciado.
23. Ponga en marcha el motor y examínelo en busca de fugas de combustible.
24. Monte el panel de acceso y sujételo con sus tornillos.
25. Reponga el material isonorizante y la moqueta del espacio de carga.
26. Monte el panel del lado derecho del maletero. **Vea CHASIS Y CARROCERIA, Reparación.**
27. Monte el protector del umbral del portón trasero, y sujételo con sus tornillos.

SISTEMA DE COMBUSTIBLE - DESPRESIONIZACION - EVAPS AVANZADOS

Reparación de servicio No. - 19.50.02



AVISO: La presión en el sistema de combustible alcanza hasta 2,5 bares, aunque el motor permanezca detenido largo tiempo.

Acostumbre siempre a despresionizar el sistema antes de desconectar cualquiera de los componentes a lo largo del tubo de alimentación de combustible (entre la bomba de combustible y el regulador de presión). Durante esta operación, es imposible evitar un derrame de combustible. Tome todas las precauciones necesarias contra incendios y explosiones.



NOTA: La presión del combustible puede aliviarse por los racores del filtro de combustible.

1. Ponga un paño alrededor del racor pertinente para protegerse contra el chorreado del combustible.
2. Afloje el racor con cuidado.



PRECAUCION: Use dos llaves para aflojar o apretar los racores.

3. Una vez aliviada la presión del combustible, apriete el racor.
4. Retire el paño.

DEPOSITO DE COMBUSTIBLE - EVAPS AVANZADOS

Reparación de servicio No. - 19.55.01



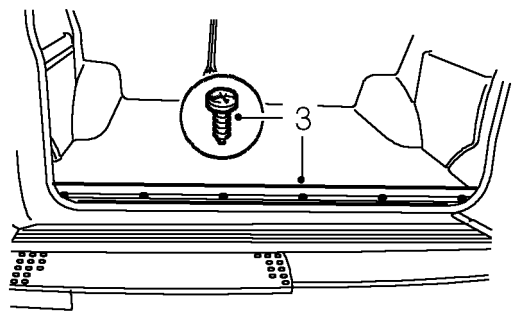
AVISO: Asegúrese de que las precauciones de manipulación de combustible que aparecen en la sección 01 Introducción sean cumplidas a la letra cuando se lleven a cabo las siguientes instrucciones.



PRECAUCION: Antes de desconectar cualquier parte del sistema de combustible, es imprescindible quitar todo el polvo, suciedad y basuras alrededor de los componentes, a fin de impedir la entrada de materias extrañas en el sistema de combustible.

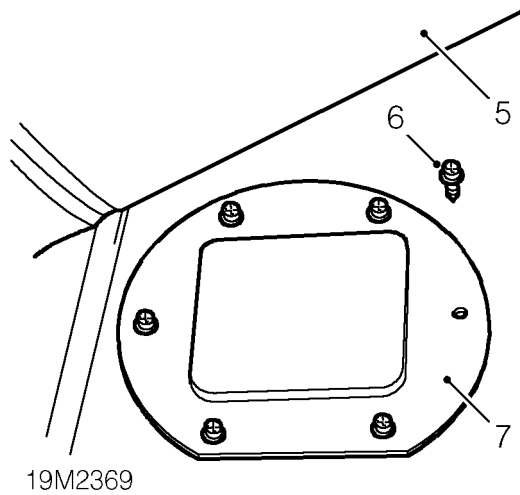
Desmontaje

1. Desconecte el cable negativo de la batería.
2. Vacíe el depósito de combustible por completo. **Vea esta sección.**

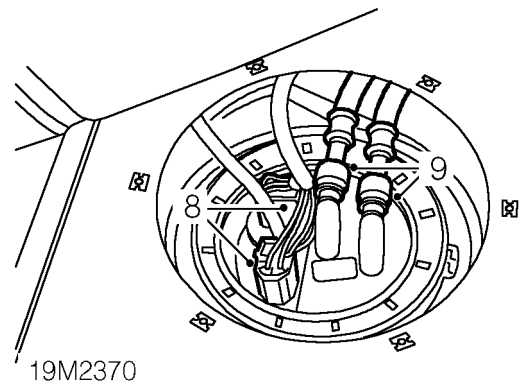


19M2368

3. Quite los 6 tornillos que sujetan el protector del umbral del portón trasero, y desmonte el protector del umbral.
4. Quite el panel del lado derecho del maletero. **Vea CHASIS Y CARROCERIA, Reparación.**



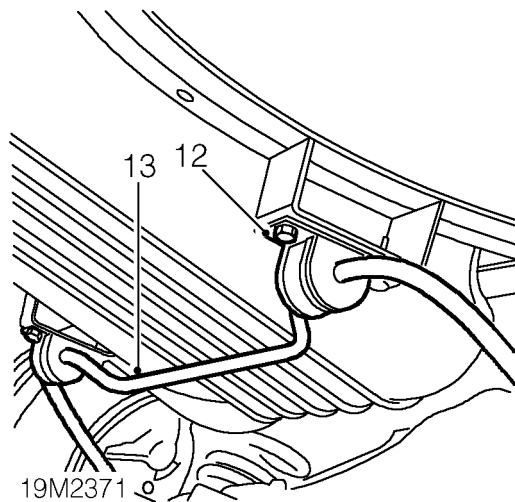
5. Repliegue la moqueta y material isonorizante del espacio de carga para dejar al descubierto el panel de acceso.
6. Quite los 6 tornillos que sujetan el panel de acceso de la bomba de combustible.
7. Desmonte el panel de acceso.



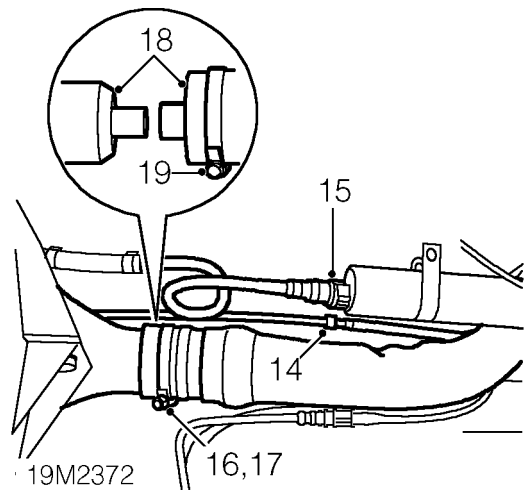
8. Desconecte los enchufes múltiples de la bomba de combustible y de la sonda de presión.
9. Notando sus posiciones de montaje desconecte ambos racores de combustible, presionando los fiadores negros de cada racor y desplazando éste hacia atrás a lo largo del tubo.
10. Asegúrese de recoger el combustible que escape al desconectar los tubos de combustible.
11. Levante la parte trasera del vehículo.



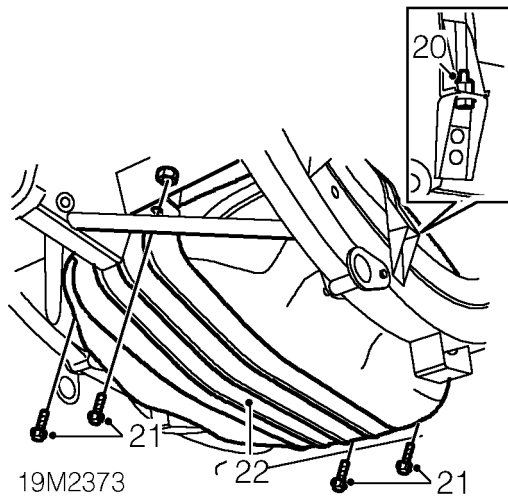
AVISO: Apóyelo sobre soportes de seguridad.



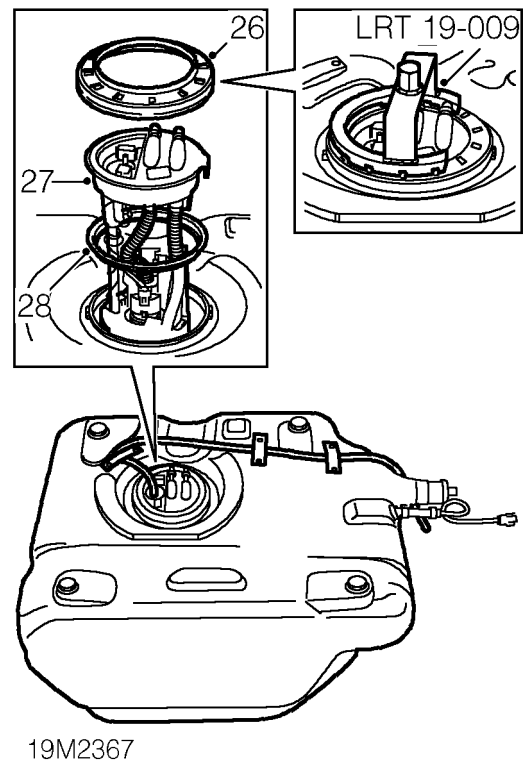
12. Marque la posición de las cinchas de la barra estabilizadora.
13. Quite los pernos y tuercas que sujetan las cinchas de la barra estabilizadora, y deje que la barra baje separada del depósito.



14. Desconecte el racor del tubo de respiración de la sonda de presión.
15. Desconecte del separador de líquido/vapor el racor de conexión rápida del tubo de ventilación.
16. Quite el casquete del tornillo de apriete de la abrazadera que sujeta el manguito al tubo de llenado del depósito.
17. Afloje el tornillo de la abrazadera que sujeta el manguito al tubo de llenado del depósito.
18. Desconecte el manguito del tubo de llenado y el manguito de respiración del depósito.
19. Quite y deseche la abrazadera del tubo de llenado de combustible.



20. Quite el perno y tuerca que sujetan al chasis la banda metálica superior derecha del depósito de combustible.
21. Quite los 4 pernos y tuercas que sujetan el soporte del depósito de combustible.
22. Desmonte el soporte del depósito de combustible.
23. Trabajando con un ayudante, incline el lado derecho del depósito hacia arriba, y maniébrelo a través del chasis para desmontarlo.
No siga desarmando si desmontó el componente para facilitar el acceso solamente.
24. Desconecte el manguito de ventilación de la sonda de presión del depósito.
25. Quite el manguito de ventilación de las 3 abrazaderas en el depósito de combustible.



26. Usando la herramienta LRT-19-009 afloje y quite el anillo metálico de fijación.
27. Saque la bomba del depósito, apalancándola con un útil de punta roma metida debajo de la pestaña de la bomba.



PRECAUCION: Cuando desmonte la bomba del depósito, no la sujete por los tubos cortos de alimentación y retorno.

28. Quite y deseche la junta.

Montaje

29. Monte en la abertura del depósito una junta NUEVA para la bomba de combustible.
30. Introduzca la bomba con cuidado en la abertura del depósito, apretándola firmemente contra su pestaña superior, a fin de permitir su correcto posicionamiento.



NOTA: Asegúrese de que el tetón de posición en la pestaña superior de la bomba está correctamente encajado en el labio de la abertura del depósito.

31. Monte el anillo de fijación y apriételo a **35 N.m** usando la herramienta **LRT-19-009**.
32. Monte el manguito de ventilación en las abrazaderas del depósito, y conéctelo a la sonda de presión.
33. Trabajando con un ayudante, monte el depósito de combustible en su posición.
34. Monte el bastidor del depósito de combustible, y sujételo con sus pernos y tuercas.
35. Alinee la banda metálica superior del depósito de combustible, y sujétela con su perno y tuerca.
36. Monte una abrazadera NUEVA en el manguito del tubo de llenado de combustible.
37. Conecte al depósito el manguito de respiración del tubo de llenado.
38. Conecte el manguito del tubo de llenado al depósito de combustible.
39. Posicione la abrazadera del manguito del tubo de llenado, y apriételo hasta que se rompa la cabeza.
40. Conecte el racor de unión rápida del tubo de ventilación al separador de líquido/vapor.
41. Conecte el racor del manguito de ventilación.
42. Posicione las cinchas de la barra estabilizadora, y sujételas con sus pernos y tuercas.
43. Retire el soporte(s) y baje el vehículo.
44. Conecte ambos tubos de combustible a la bomba, desplazando los racores a lo largo de cada tubo, alineándolos con los racores en la bomba y enganchándolos firmemente.
45. Conecte los enchufes múltiples a la bomba de combustible y a la sonda de presión.
46. Conecte el cable negativo de la batería.
47. Llene el depósito con el combustible vaciado.
48. Ponga en marcha el motor y examínelo en busca de fugas de combustible.
49. Monte el panel de acceso y sujételo con sus tornillos.
50. Reponga el material isonorizante y la moqueta del espacio de carga.
51. Monte el panel del lado derecho del maletero. **Vea CHASIS Y CARROCERIA, Reparación.**
52. Monte el protector del umbral del portón trasero, y sujételo con sus tornillos.

DEPOSITO DE COMBUSTIBLE - VACIADO - EVAPS AVANZADOS

Reparación de servicio No. - 19.55.02



AVISO: Antes de desmontar el depósito de combustible, hay que vaciarlo.



AVISO: El vapor de gasolina es sumamente inflamable, y en espacios cerrados es también tóxico y explosivo. Cuando manipule o vacíe combustible, tenga siempre a mano un extintor de incendios que contenga ESPUMA, CO₂, GAS o POLVO. Vea Introducción



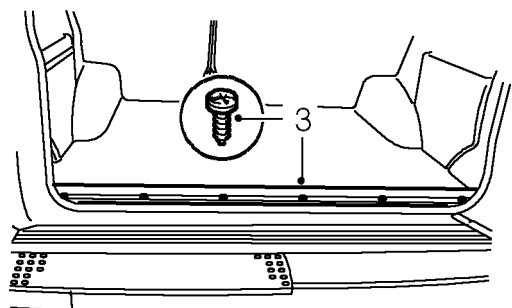
PRECAUCION: Antes de desconectar cualquier parte del sistema de combustible, es imprescindible quitar todo el polvo, suciedad y basuras alrededor de los componentes, a fin de impedir la entrada de materias extrañas en el sistema de combustible.



NOTA: Suponiendo que el depósito de combustible está LLENO, vacíe las siguientes cantidades:

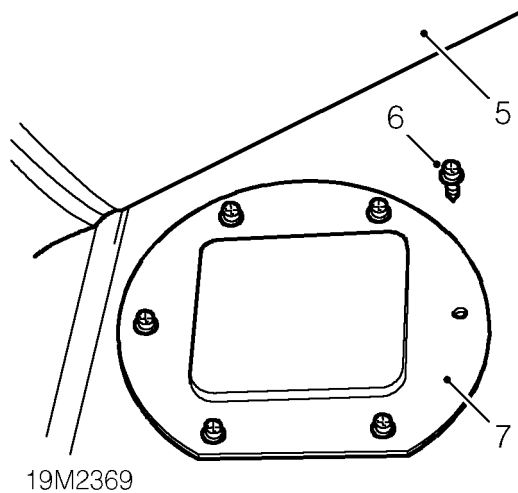
Renueve la bomba de combustible = 9 litros
Cambio del tubo de llenado = 22 litros
Renovación del depósito de combustible = VACIADO COMPLETO

1. Despresione el sistema de combustible. **Vea esta sección.**
2. Desconecte el cable negativo de la batería.



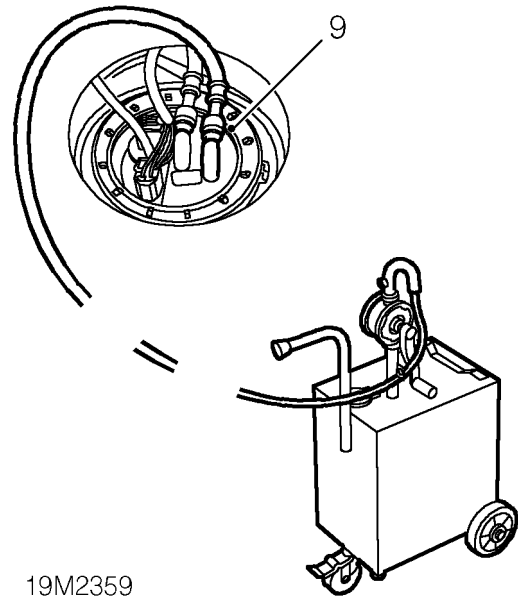
19M2368

3. Quite los 6 tornillos que sujetan el protector del umbral del portón trasero, y desmonte el protector del umbral.
4. Quite el panel del lado derecho del maletero. **Vea CHASIS Y CARROCERIA, Reparación.**



19M2369

5. Repliegue la moqueta y material isonorizante del espacio de carga para dejar al descubierto el panel de acceso.
6. Quite los 6 tornillos que sujetan el panel de acceso de la bomba de combustible.
7. Desmonte el panel de acceso.
8. Desconecte el racor de retorno de combustible, presionando el fiador negro en el racor y desplazando éste hacia atrás a lo largo del tubo. Asegúrese de recoger el combustible que escape al desconectar el tubo de combustible.



19M2359

9. Usando un manguito de trasiego de 7 mm de diámetro interior, conéctelo al tubo corto de salida de la bomba de combustible, y vacíe el combustible en un recipiente hermético. Siga las instrucciones del fabricante referentes a la conexión y uso sin riesgo del equipo de trasvase.
10. Siga purgando hasta que aparezcan burbujas de aire y el combustible deje de circular.
11. Desconecte el manguito de trasiego del tubo corto de retorno de combustible de la bomba.
12. Conecte el tubo de retorno de combustible a la bomba, desplazando el racor a lo largo del tubo, alineándolo con el racor de la bomba y apretándolo hasta que esté bien enganchado.
13. Monte el panel de acceso y sujételo con sus tornillos.
14. Reponga el material isonorizante y la moqueta del espacio de carga.
15. Monte el panel del lado derecho del maletero. **Vea CHASIS Y CARROCERIA, Reparación.**
16. Monte el protector del umbral del portón trasero, y sujételo con sus tornillos.
17. Conecte el cable negativo de la batería.

TUBO DE LLENADO DE COMBUSTIBLE - EVAPS AVANZADOS

Reparación de servicio No. - 19.55.07



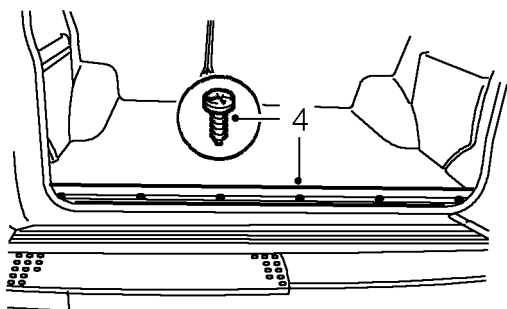
AVISO: Asegúrese de que las precauciones de manipulación de combustible que aparecen en 1 - Introducción.



PRECAUCION: Antes de desconectar cualquier parte del sistema de combustible, es imprescindible quitar todo el polvo, suciedad y basuras alrededor de los componentes, a fin de impedir la entrada de materias extrañas en el sistema de combustible.

Desmontaje

1. Despresione el sistema de combustible. **Vea esta sección.**
2. Desconecte el cable negativo de la batería.
3. Compruebe la cantidad de combustible en el depósito. Si el depósito está lleno, vacíe por lo menos 22 litros. Vea Depósito de combustible - vaciado.

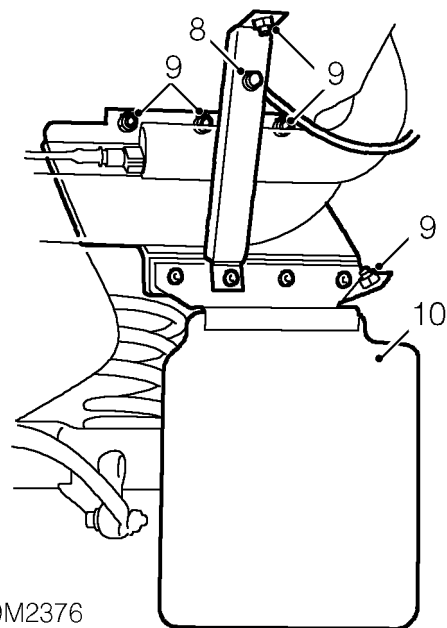


19M2375

4. Quite los 6 tornillos que sujetan el protector del umbral del portón trasero, y desmonte el protector del umbral.
5. Quite el panel del lado derecho del maletero. **Vea CHASIS Y CARROCERIA, Reparación.**
6. Repliegue la moqueta y material isonorizante del espacio de carga para facilitar el acceso a la fijación de la cortinilla parabarros derecha.
7. Levante la parte trasera del vehículo.



AVISO: Apóyelo sobre soportes de seguridad.



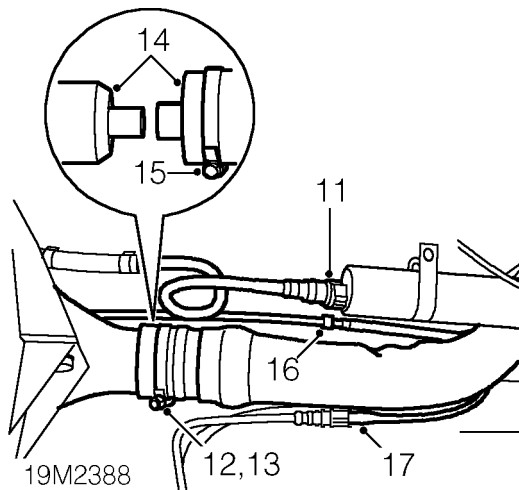
19M2376

8. Quite el perno y la tuerca que sujetan el soporte del tubo de llenado al soporte de la cortinilla parabarros.



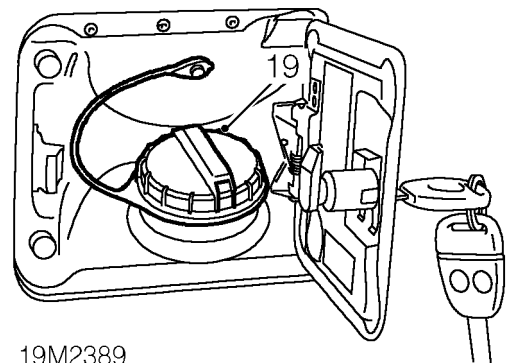
NOTA: Esta fijación también sujeta el cable de masa del cuello de llenado.

9. Quite los 5 pernos y tuercas que sujetan la cortinilla parabarros a la carrocería.
10. Desmonte la cortinilla parabarros.



19M2388

11. Desconecte del separador de líquido/vapor el racor de conexión rápida del tubo de ventilación.
12. Quite el casquete del tornillo de apriete de la abrazadera que sujeta el manguito al tubo de llenado del depósito.
13. Afloje el tornillo de la abrazadera que sujeta el manguito al tubo de llenado del depósito.
14. Desconecte el manguito del tubo de llenado y el manguito de respiración del depósito.
15. Quite y deseche la abrazadera del tubo de llenado de combustible.
16. Desconecte el racor del tubo de respiración de la sonda de presión.
17. Desconecte el racor del manguito de ventilación.



19M2389

18. Meta la llave de contacto en la cerradura de la tapa de repostaje, y abra la tapa.
19. Quite el tapón de repostaje del tubo de llenado.
20. Desmonte el conjunto de tubo de llenado del vehículo.
No siga desarmando si desmontó el componente para facilitar el acceso solamente.
21. Quite el casquete del tornillo de apriete de la abrazadera que sujeta el manguito al tubo de llenado.
22. Afloje el tornillo de la abrazadera que sujeta el manguito al tubo de llenado.
23. Desconecte el manguito del tubo de llenado.
24. Quite y deseche la abrazadera del manguito de llenado de combustible.
25. Desconecte el manguito de ventilación del tubo de llenado.

Montaje

26. Conecte el manguito de ventilación al tubo de llenado.
27. Monte una abrazadera NUEVA en el manguito del tubo de llenado.
28. Conecte el manguito al tubo de llenado.
29. Posicione la abrazadera del manguito del tubo de llenado, y apriétela hasta romper su cabeza.
30. Monte el conjunto de tubo de llenado en el vehículo.



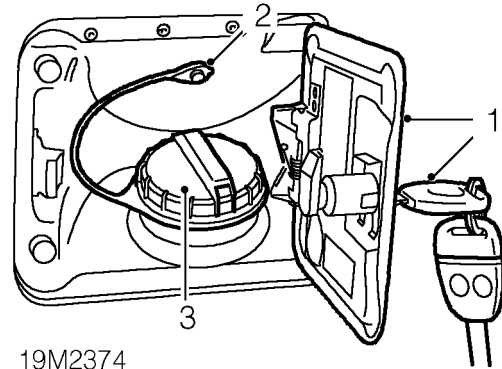
NOTA: Para facilitar la introducción del tubo de llenado a través del anillo aislador en la carrocería, aplique una solución jabonosa al labio del anillo aislador.

31. Monte una abrazadera NUEVA en el manguito del tubo de llenado de combustible.
32. Conecte al depósito el manguito de respiración del tubo de llenado.
33. Conecte el manguito del tubo de llenado al depósito de combustible.
34. Posicione la abrazadera del manguito del tubo de llenado, y apriételo hasta que se rompa la cabeza.
35. Conecte el racor de unión rápida del tubo de ventilación al separador de líquido/vapor.
36. Conecte el racor del tubo de respiración de la sonda de presión.
37. Conecte el racor del manguito de ventilación.
38. Monte la cortinilla parabarros y sujétela con sus pernos y tuercas.
39. Posicione el soporte del tubo de llenado y el cable de conexión a masa contra el soporte de la cortinilla parabarros, y sujétela con su perno y tuerca.
40. Retire el soporte(s) y baje el vehículo.
41. Reponga el material isonorizante y la moqueta del espacio de carga.
42. Monte el panel del lado derecho del maletero. **Vea CHASIS Y CARROCERIA, Reparación.**
43. Monte el protector del umbral del portón trasero, y sujételo con sus tornillos.
44. Llene el depósito con el combustible vaciado.
45. Monte el tapón de repostaje en el tubo de llenado.
46. Cierre la tapa de repostaje, bloquéela con la llave de contacto y saque la llave.
47. Conecte el cable negativo de la batería.

TAPON DE REPOSTAJE DEL DEPOSITO DE COMBUSTIBLE - EVAPS AVANZADOS

Reparación de servicio No. - 19.55.08

Desmontaje



19M2374

1. Meta la llave de contacto en la cerradura de la tapa de repostaje, y abra la tapa.
2. Quite el tornillo que sujeta la ligadura flexible del tapón a la carrocería.
3. Quite el tapón de repostaje.

Montaje

4. Monte el tapón de repostaje.
5. Posicione la ligadura flexible del tapón contra la carrocería, y sujétela con su tornillo.
6. Cierre la tapa de repostaje, bloquéela con la llave de contacto y saque la llave.

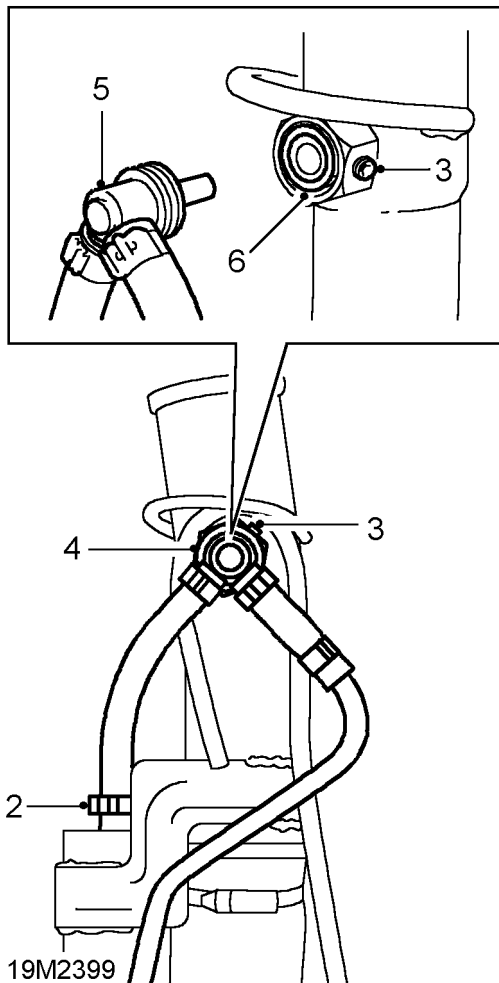


VALVULA DE LLENADO ANTIGOTEO - EVAPS AVANZADOS

Reparación de servicio No. - 19.55.31

Desmontaje

1. Desmonte el tubo de llenado de combustible. *Vea esta sección.*



2. Suelte la abrazadera en espiral que sujeta el manguito al separador de líquido/vapor, y desconecte el manguito.
3. Desenrosque dos vueltas completas el tornillo sin cabeza en la tuerca de la válvula.
4. Afloje la tuerca de la válvula por completo.



NOTA: La tuerca es retenida por el tubo corto del tubo de llenado.

5. Desmonte cuidadosamente el conjunto de válvula y manguito del tubo de llenado

Montaje

6. Monte una junta tórica nueva en el rebajo del tubo corto.
7. Monte el conjunto de válvula y manguito en el tubo corto del tubo de llenado, asegurándose de que la junta tórica vaya montada alrededor del cuerpo de la válvula al introducirla en el tubo corto del tubo de llenado.
8. Apriete la tuerca a mano, acto seguido apriétela a **3 N.m.**
9. Apriete el tornillo sin cabeza a **2 N.m.**
10. Conecte el manguito al separador de líquido/vapor, y sujételo con la abrazadera en espiral.
11. Monte el tubo de llenado de combustible. *Vea esta sección.*

19 - SISTEMA DE COMBUSTIBLE

INDICE

Página

MPI

DESCRIPCION Y FUNCIONAMIENTO

DESCRIPCION	1
COMPONENTES DEL SISTEMA MEMS Y SU	7
COMPONENTES DEL SISTEMA MEMS Y SU	8
FUNCIONAMIENTO DEL SISTEMA	9

REGLAJE

CABLE DE MARIPOSA	1
-------------------------	---

REPARACION

SENSOR DE PICADO	1
BOBINAS DE ENCENDIDO	1
SENSOR DE TEMPERATURA DEL REFRIGERANTE	2
SENSOR DEL CIGÜEÑAL	2
SENSOR DE TEMPERATURA DEL COMBUSTIBLE	3
MODULO DE CONTROL DEL MOTOR (ECM) - SISTEMA MEMS	3
FILTRO DE CARBON	4
CABLE DEL ACELERADOR	4
POTENCIOMETRO DE LA MARIPOSA	5
SENSOR DE TEMPERATURA DEL AIRE DE ADMISION	6
VALVULA DE PURGA	6
TUBERIA DE REPARTO E INYECTORES	7
CUERPO DE LA MARIPOSA	8
REGULADOR DE PRESION DEL COMBUSTIBLE	9
SENSOR DE OXIGENO	10
FILTRO DE AIRE	11





DESCRIPCION

El sistema modular de gestión de motor (MEMS - modular engine management system) Mpi controla los sistemas de inyección y del encendido programado.

Las características principales son las siguientes:

- El módulo de control del motor (ECM) controla el encendido programado y la inyección del carburante. El ECM incorpora protección contra cortocircuitos y puede memorizar faltas intermitentes detectadas en ciertas señales de entrada. El equipo Testbook puede interrogar al ECM para obtener estas faltas memorizadas.
- El ECM emplea el método de medición del volumen de aire basado en valores de velocidad/densidad para calcular el suministro de carburante. Con este método se mide la temperatura del aire de admisión y la presión en el colector de admisión, considerándose al motor como una bomba de vacío calibrada cuyas características están almacenadas en el ECM.
- Si fallan ciertas señales de entrada del sistema, el ECM implementa una función de seguridad para que el sistema continúe funcionando, aunque con un nivel de prestaciones reducido.
- Un conector aparte para diagnósticos permite llevar a cabo la puesta a punto del motor o diagnosticar averías empleando el sistema Testbook sin tener que desenchufar el conector del mazo de cables del ECM.
- El enchufe del mazo de cables del ECM tiene patillas de contacto con revestimiento especial para minimizar la oxidación y mejorar la fiabilidad.
- El potenciómetro de la mariposa no necesita ningún ajuste en servicio. Los siguientes componentes suministran datos para la alimentación de combustible y el encendido.

Sistema de encendido

El ECM determina el momento óptimo de encendido basándose en las señales que recibe de los siguientes sensores:

1. El sensor del cigüeñal - Velocidad del motor y posición angular del cigüeñal.
2. El sensor de presión absoluta en el colector - Carga del motor.
3. El sensor de temperatura del refrigerante - Temperatura del motor.
4. El sensor de presión absoluta en el colector - Mariposa cerrada.
5. El sensor de picado - Ruido y vibración del motor.

El MEMS no emplea ningún dispositivo de avance centrífugo ni de vacío, pues el instante de encendido lo determina el ECM, que es excitado por el relé principal, que está dentro del módulo de relés. La distribución de las chispas se obtiene mediante 2 bobinas montadas en la parte trasera del motor y gobernadas por el ECM.

Determinación básica del momento de encendido

El MEMS determina el momento óptimo del encendido según conviene a las condiciones de velocidad y carga del motor. La velocidad y posición angular del cigüeñal es detectada por el sensor del cigüeñal sujeto con tornillos, que proyecta por la placa adaptadora del motor.

El sensor incorpora un inducido que gira junto a un aro de reductancia inserto en el volante, consistente en 34 polos espaciados a intervalos de 10°, con omisión de dos polos a 180° entre sí para identificar las posiciones del PMS.

El sensor "lee" estos polos para enviar al ECM una actualización constante de la velocidad del motor y la posición del cigüeñal.

La señal de la carga del motor proviene del sensor de presión absoluta en el colector, montado dentro de la carcasa del ECM, que detecta la presión del colector por medio de un tubo flexible conectado a la cámara del colector. El sensor convierte las variaciones de la presión en señales eléctricas graduadas que pueden ser interpretadas por el ECM.

Compensación del momento de encendido

Sensor de temperatura del refrigerante

Cuando el ECM recibe una señal de temperatura baja del motor proveniente del sensor del refrigerante optimiza las características de conducción y las emisiones avanzando o retardando el instante en que saltan las chispas.

Sensor de picado

El sensor de picado es un dispositivo capacitivo montado en el bloque entre los cilindros nº 2 y 3 debajo del colector de admisión. El sensor detecta ruido y vibración en el motor y pasa esta información al ECM, que puede identificar las características del picado y hacer las correcciones necesarias del momento de encendido de los distintos cilindros.

Control de la velocidad de ralentí

Cuando se suelta el pedal acelerador y el motor se pone en ralentí, el ECM utiliza la respuesta rápida del reglaje del encendido para ayudar a controlar la velocidad de ralentí.

Al ser impuestas cargas al motor, o cuando éste se descarga, el ECM detecta el cambio que se produce en la velocidad del motor y, en combinación con la apertura de la mariposa por el motor paso a paso, adelanta o retrasa el instante en que se produce la chispa para que se mantenga la velocidad de ralentí especificada. Cuando se descarga el motor y el motor paso a paso vuelve a su posición original, el encendido vuelve a las condiciones de marcha en ralentí.



NOTA: Debido a la sensibilidad de este sistema el momento del encendido cambia constantemente a la velocidad de ralentí.



Sistema de combustible

ECM

El sistema MEMS actúa bajo el control del ECM, que está situado en el compartimiento del motor.

El ECM es un dispositivo adaptativo y puede aprender las características de carga y desgaste de un motor particular.

El ECM recuerda y actualiza dos necesidades principales del motor cuando está completamente caliente:

1. La posición requerida del motor paso a paso para que se obtenga la velocidad de ralentí especificada.
2. El cambio de la alimentación de combustible o compensación requerida para que se obtenga una tensión prescrita en el sensor de oxígeno.

La posición del motor paso a paso sirve de referencia para actualizar la cantidad de movimiento de dicho motor que hace falta para que se logre la velocidad de ralentí especificada en todas las circunstancias.

La compensación de la alimentación de combustible se precisa para habilitar el sistema cuando no está en las condiciones de control en bucle cerrado para que dosifique debidamente el combustible y, cuando está en el modo de control en bucle cerrado, para impedir que haya que hacer ajustes excesivos en la alimentación de combustible que pudieran afectar adversamente a las emisiones y a las características de conducción.



NOTA: Después de montar un ECM distinto es preciso llevar a cabo un procedimiento completo de puesta a punto empleando el

Testbook.

En la tabla se indican las señales de entrada y salida del ECM.

SEÑALES DE ENTRADA AL ECM DEL SISTEMA MEMS

Sensor del cigüeñal
 Presión absoluta en el colector
 Sensor de temperatura del refrigerante
 Sensor de temperatura del aire de admisión
 Sensor de picado
 Sensor de oxígeno
 Potenciómetro de la mariposa
 Mariposa cerrada
 Alimentación de la batería
 Alimentación del encendido
 Entrada para diagnósticos
 Masa de circuitos de alimentación
 Masa de sensores
 Sensor de temperatura del combustible
 Sensor de oxígeno
 Mando del aire acondicionado

SEÑALES DE SALIDA DEL ECM DEL SISTEMA MEMS

Bobina de encendido
 Inyectores
 Relés del aire acondicionado
 Motor paso a paso
 Indicador de temperatura
 Relé de bomba de alimentación (dentro del módulo de relés)
 Relé principal (dentro del módulo de relés)
 Salida para equipo de diagnóstico

Inyectores

Los cuatro inyectores van montados entre la tubería de reparto de combustible a presión y el colector de admisión. Cada inyector comprende una válvula de aguja, accionada por solenoide, y el inyector propiamente dicho, proyectado especialmente para garantizar una buena pulverización del combustible.

Sensor de temperatura del refrigerante del motor

El sensor de temperatura del refrigerante está montado en la carcasa del termostato y sumergido en el refrigerante del motor. Es un dispositivo resistivo cuya resistencia varía según la temperatura.

Cuerpo de la mariposa

El cuerpo de la mariposa de gases está unido al colector de admisión por una placa en forma de emparedado con alma de goma e incorpora la mariposa de gases, que está enlazada con el pedal acelerador por la palanca de actuación de la mariposa y un cable.

Hay dos tubos respiraderos; uno a cada lado de la mariposa. Cuando el motor está funcionando con la mariposa abierta los dos tubos están sometidos a la depresión presente en el colector y aspiran hacia el colector los humos y vapores del cárter. Cuando se cierra la mariposa, sólo el tubo que está en el lado de la mariposa que da hacia el colector queda sometido a la depresión del colector. Este tubo incorpora un reductor de paso para impedir que sea aspirado aceite al interior del motor por la depresión bastante mayor existente en el colector.

En el cuerpo de la mariposa están incorporados también el potenciómetro que acusa la posición angular de la mariposa y el motor paso a paso.

Potenciómetro de la mariposa

El potenciómetro de la mariposa está montado en la parte de delante del cuerpo de la mariposa y está enlazado directamente con el eje de la mariposa.

Tres hilos conectan el potenciómetro al ECM: uno que alimenta 5 V al potenciómetro, otro que forma el retorno por masa al ECM y otro que envía al ECM una señal de tensión que indica la velocidad de movimiento de la mariposa.

Motor paso a paso

El motor paso a paso está contenido dentro del cuerpo de la mariposa y acciona una leva y un empujador a través de un engranaje de reducción. El empujador está en contacto directo con la palanca de la mariposa y la mueve para regular la velocidad normal de ralentí y el ralentí rápido. El movimiento máximo del motor paso a paso es de 3,75 vueltas, que tiene lugar en pasos de 7,5°. El engranaje de reducción lo convierte en 180° de movimiento de la leva.

La palanca de la mariposa tiene un tornillo que se apoya en la espiga del motor paso a paso cuando se suelta el pedal acelerador, y sirve para establecer la relación entre la velocidad del motor del coche y la posición del motor paso a paso.

En el lado del cuerpo de la mariposa hay un tornillo de derivación de aire de la mariposa que facilita el reglaje de la posición del motor paso a paso en ralentí.

La posición del motor paso a paso se comprueba empleando el Testbook y debe estar dentro del margen de 20 a 40 pasos cuando se ha llevado a cabo el rodaje del motor. Si se observa que está fuera de estos límites puede ajustarse girando el tornillo de derivación de aire. Es importante seguir el procedimiento indicado en el Testbook cuando se ajuste este tornillo, para evitar discordancias de los reglajes del cuerpo de la mariposa. Esto garantiza que el motor paso a paso esté en la posición óptima dentro de sus límites para hacer posible el movimiento adicional necesario para compensar cambios en la carga del motor o la temperatura de conformidad con las señales recibidas del ECM.



NOTA: Los tornillos de reglaje del motor paso a paso y de la posición de la mariposa sólo deben ajustarse cuando el Testbook identifique la necesidad de hacerlo.



Bomba de alimentación

La bomba de alimentación, que es eléctrica, está situada en el depósito y es una bomba sumergida autocebada, con el motor y la bomba sumergidos en el combustible.

La bomba suministra más carburante que el que necesita el motor para la carga máxima, de modo que se mantenga la presión en el sistema del combustible en todas las condiciones.

Regulador de presión del combustible

El regulador es un dispositivo mecánico controlado por la depresión del colector y está montado en la tubería de reparto. Garantiza que la presión en la tubería de reparto se mantenga con una diferencia constante de presión respecto a la del colector de admisión; al aumentar la depresión en el colector se reduce en proporción directa la presión regulada del combustible.

Cuando la presión excede el valor prescrito del regulador el combustible sobrante pasa a la cámara de turbulencia del depósito que contiene el colador de aspiración.

Módulo de relés

Este módulo contiene el relé principal, el de la bomba de alimentación, el del motor de arranque y el del sensor de oxígeno, y está montado en el soporte del ECM.

El relé principal se excita cuando se conecta el encendido y suministra corriente al ECM.

El ECM excita el relé de la bomba durante un breve período cuando se conecta el encendido, durante el giro del motor con el arrancador y mientras el motor está funcionando.

El relé del motor de arranque es excitado por la señal de actuación del motor de arranque proveniente del interruptor del encendido.

El relé del sensor de oxígeno se excita cuando se conecta el encendido y suministra corriente al ECM.

Sensor de temperatura del aire de admisión

El sensor de temperatura del aire de admisión está montado en el lado del colector de admisión y envía al ECM una señal relacionada con la temperatura del aire. El ECM utiliza esta señal en sus cálculos del volumen de aire.

Interruptor de inercia

El circuito de la bomba de alimentación incorpora un interruptor de inercia que corta la corriente a la bomba en el caso de producirse una deceleración repentina. El interruptor está situado en el compartimiento del motor, en el tabique separador, y si se dispara puede rearmarse oprimiendo el botón central.



AVISO: Comprobar la integridad del sistema de combustible antes de rearmar el interruptor de inercia.

Conector para diagnósticos

Hay un conector que permite llevar a cabo diagnósticos de averías sin tocar las conexiones eléctricas del sistema y para que pueda hacerse uso de la facultad del ECM de memorizar ciertas faltas.

Sensor de oxígeno - Control de emisiones en bucle cerrado

El sistema Mpi del MEMS utiliza un sistema de control de emisiones en bucle cerrado que garantiza el nivel más eficaz de conversión de los gases de escape.

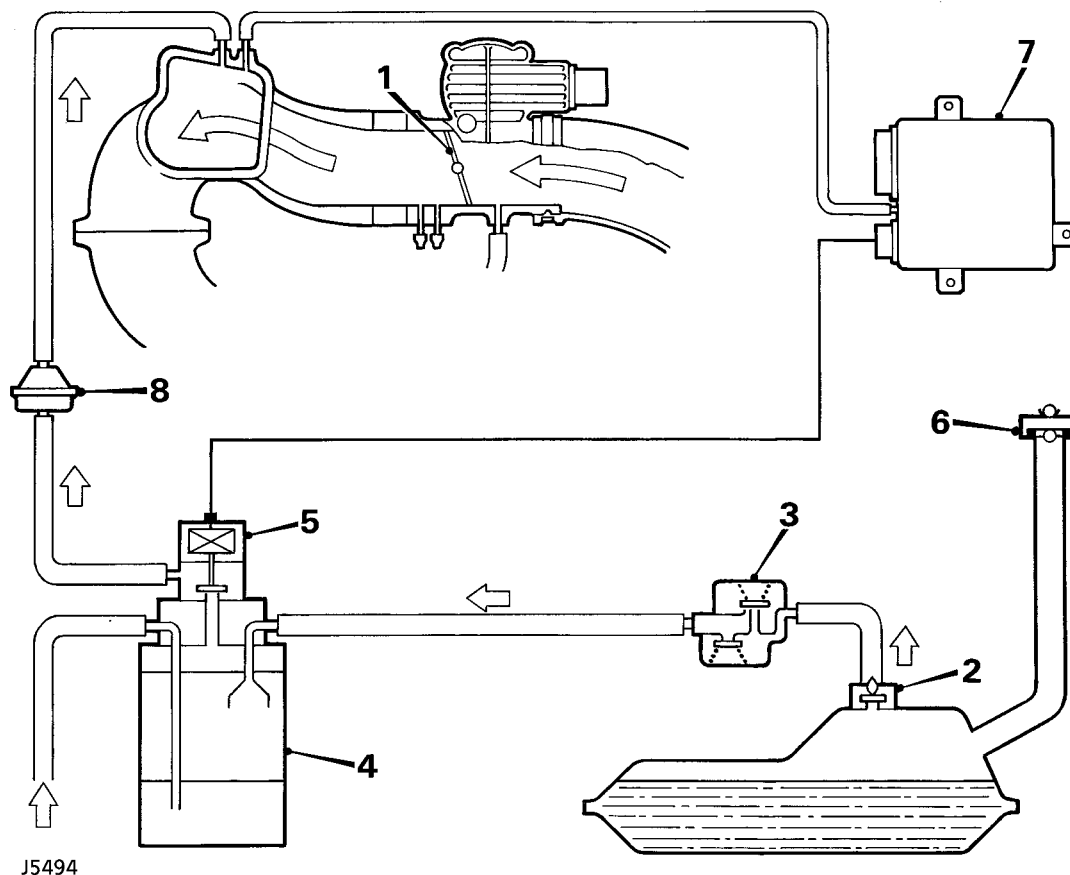
Un sensor de oxígeno montado en el colector de escape observa los gases de escape y envía al ECM una pequeña señal de tensión que es proporcional al contenido de oxígeno de los gases. Al empobrecerse la mezcla de aire/carburante aumenta el contenido de oxígeno en los gases de escape y se reduce por tanto la tensión de la señal enviada al ECM. Si se enriquece la mezcla disminuye entonces el contenido de oxígeno y aumenta la tensión de la señal.

El ECM utiliza esta señal para determinar la mezcla de aire/carburante que se entrega al motor y ajusta la duración de la inyección para que se mantenga la relación necesaria para que el catalizador realice eficientemente la conversión de los gases.

El sensor de oxígeno tiene un elemento calefactor integral que garantiza que se alcance rápidamente una temperatura de trabajo eficiente a partir del estado frío. El relé del sensor de oxígeno regula la corriente para el elemento calefactor.

Sensor de temperatura del combustible

El sensor de temperatura del combustible está intercalado en la tubería de reparto y mide las temperaturas del combustible y de la tubería de reparto. Durante el uso del motor de arranque con temperaturas elevadas el ECM hace aumentar el suministro de carburante y abre la mariposa por medio del motor paso a paso para facilitar el arranque en caliente.



Equipo de contención de los vapores de carburante

- | | | |
|------------------------------------|----------------------------------|---------------------------|
| 1. Mariposa | 4. Filtro de carbón | 7. ECM |
| 2. Válvula de corte de combustible | 5. Válvula de purga | 8. Válvula unidireccional |
| 3. Válvula bidireccional | 6. Tapón de llenado del depósito | |

Filtro de carbón

Se emplea un filtro de carbón que acumula temporalmente los vapores provenientes del depósito hasta que puedan purgarse del filtro e introducirse en el motor para su quema.

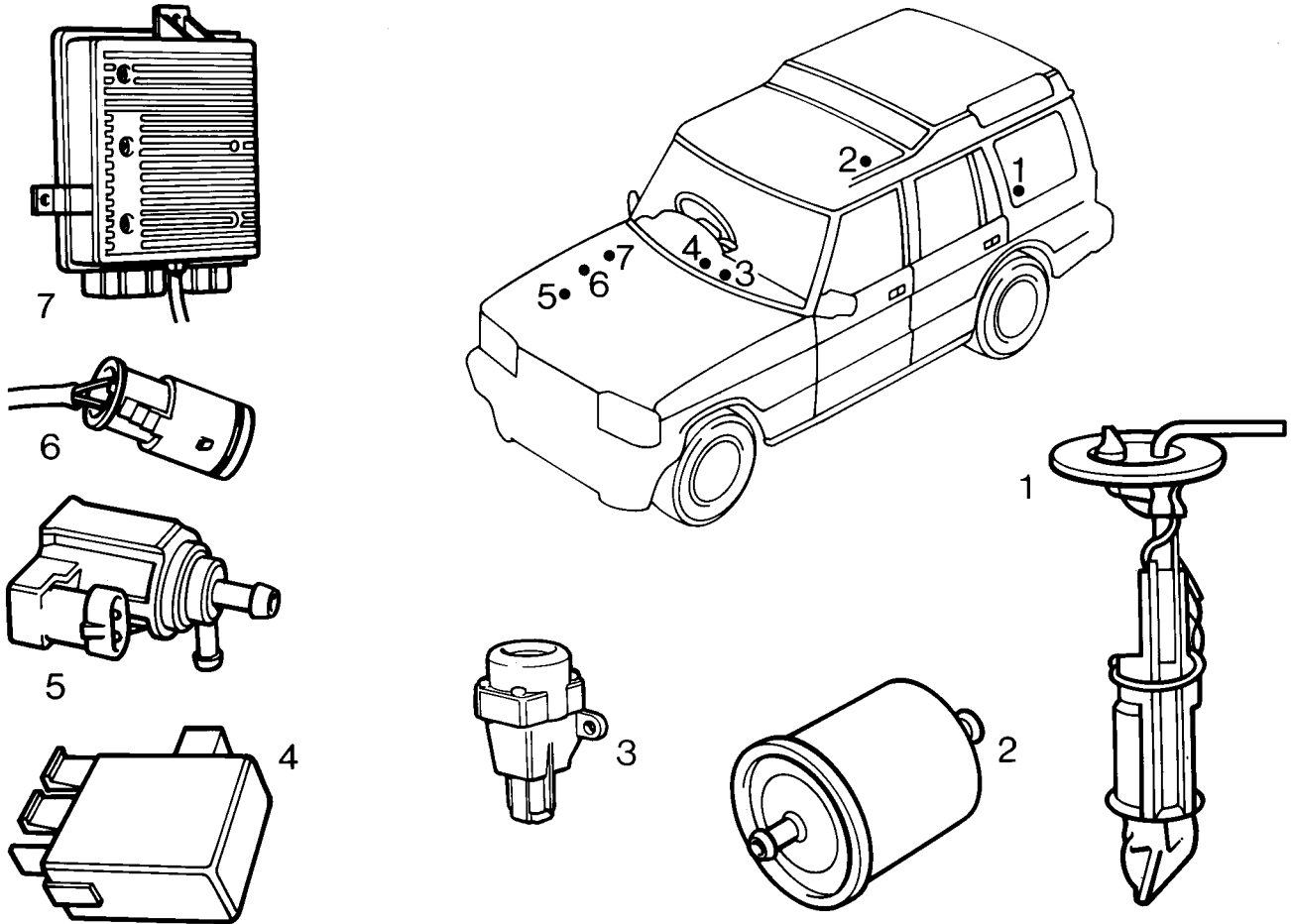
El filtro de carbón se purga de vapores cuando está abierta la válvula de purga y es aspirado aire fresco por el tubo de purga a través del filtro de carbón y por una lumbrera del colector de admisión.

Válvula de purga

La válvula de purga es accionada por el ECM. La válvula permanece cerrada cuando el motor está frío y a la velocidad de ralentí para proteger la buena marcha del motor y las prestaciones del catalizador. Si se purgara el filtro de carbón durante la marcha en frío del motor o en ralentí el enriquecimiento adicional de la mezcla de carburante-aire retardaría el momento de encendido del catalizador y causaría una marcha irregular en ralentí. Cuando la temperatura del motor es mayor de 75°C entra en acción la válvula de purga (con modulación de apertura y cierre) siempre que la velocidad del motor supere aproximadamente 1600 rpm. Al abrirse la válvula de purga los vapores que hay acumulados en el filtro de carbón son aspirados al interior del colector de admisión para su combustión.



COMPONENTES DEL SISTEMA MEMS Y SU UBICACION EN EL VEHICULO



J5476

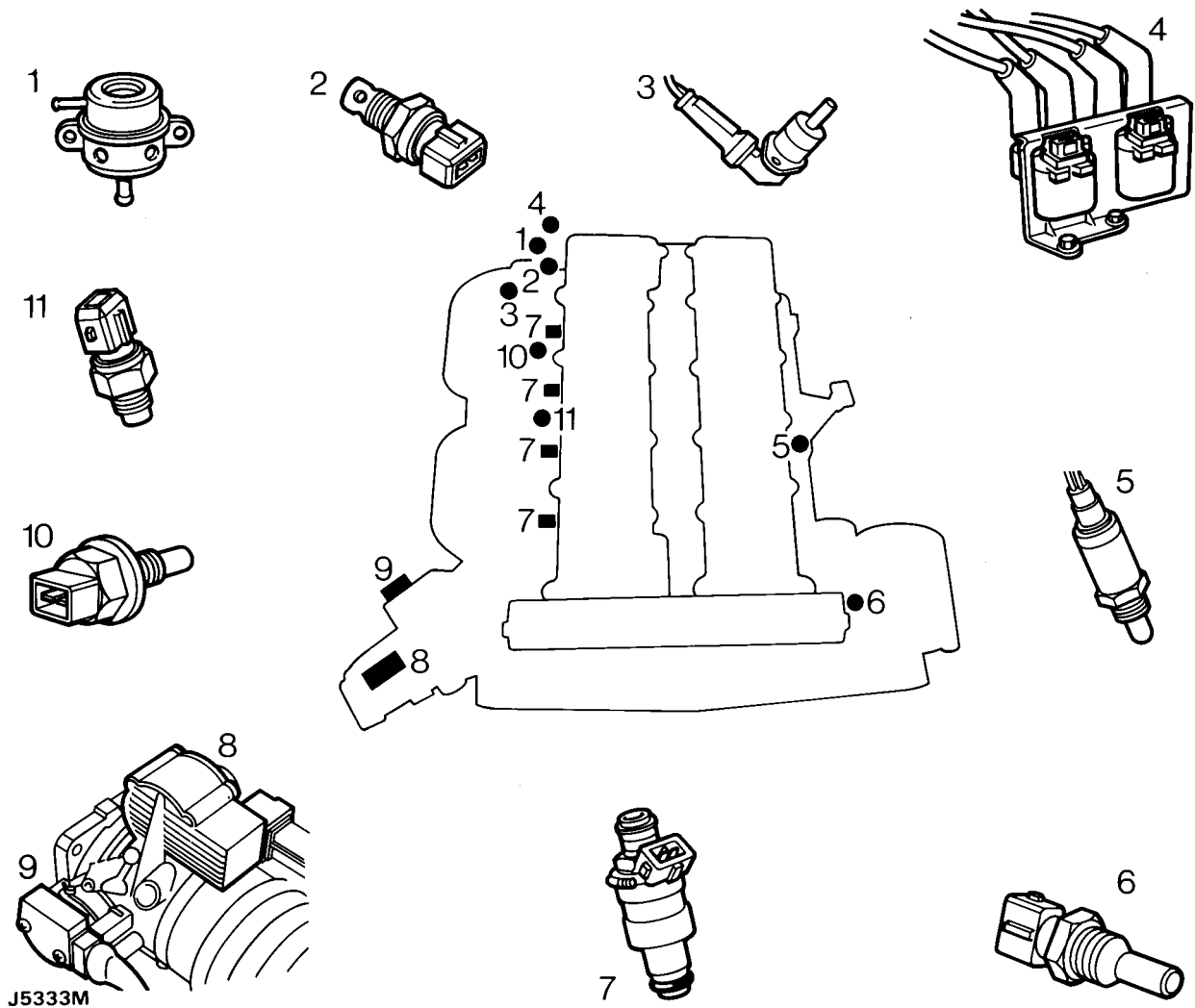
Componentes

Ubicación

1	Bomba de alimentación	Depósito
2	Filtro de combustible	chasis trasero, lado derecho
3	Interruptor de inercia	Tabique separador
4	Módulo de relés	Debajo del capó
5	Válvula de purga	En filtro de carbón
6	Conector para diagnósticos	Interior de la aleta derecha
7	ECM DEL MEMS	Interior de la aleta derecha

19 SISTEMA DE COMBUSTIBLE

COMPONENTES DEL SISTEMA MEMS Y SU UBICACION EN EL MOTOR



Componentes

Ubicación

1	Regulador de presión del combustible	Extremo posterior del motor
2	Sensor de temperatura del aire de admisión	Colector de admisión
3	Sensor del cigüeñal	Debajo del motor de arranque en el cárter del volante
4	Dos bobinas de encendido	Extremo posterior del motor
5	Sensor de oxígeno	Colector de escape
6	Sensor de temperatura del refrigerante	Cámara del refrigerante
7	Inyectores	
8	Motor paso a paso	
9	Potenciómetro de la mariposa	
10	Sensor de temperatura del combustible	Tubería de reparto
11	Sensor de picado	Bloque motor



FUNCIONAMIENTO DEL SISTEMA

Conexión del encendido

Al conectar el encendido se aplica tensión a la patilla 11 del ECM. El ECM activa el relé principal dándole masa por la patilla 4. Esto permite que pase tensión de la batería a la patilla 28 del ECM, a los cuatro inyectores y, por la bobina de encendido, a la patilla 25 del ECM. Adicionalmente se activa el relé de la bomba de alimentación por dar masa al ECM por la patilla 20. La tensión se aplica a través del interruptor de inercia a la bomba de alimentación.

La bomba funciona durante un breve período para poner a presión la tubería de reparto. El regulador de presión se abre al llegar a su límite de tarado máximo y el combustible sobrante es devuelto al depósito.

El ECM determina la cantidad de movimiento del motor paso a paso a partir de las siguientes señales:

- Datos de temperatura del refrigerante en la patilla 33.
- Datos de la temperatura del aire de admisión en la patilla 16.
- Datos del potenciómetro de la mariposa en la patilla 8.
- Datos de la velocidad del motor en las patillas 31 y 32.
- Datos de la presión absoluta en el colector (por el tubo proveniente del colector).
- Tensión de la batería en la patilla 28.
- Señal del encendido en la patilla 11.

Si falla una o más de las siguientes señales el ECM las sustituye con los valores de seguridad indicados para que se pueda seguir conduciendo.

Señal	Valor de seguridad
Temperatura del refrigerante	Velocidad de ralentí controlada hasta que el motor se ha calentado del todo. 60°C a velocidades mayores que la de ralentí.
Temperatura del aire de admisión.	Obtenida a partir de la velocidad del motor y su estado de carga.
Presión absoluta del colector	Obtenida a partir de la velocidad del motor y la posición de la mariposa.

Accionamiento del motor de arranque

Mientras está excitado el relé del motor de arranque llega tensión de la batería al solenoide de arranque. El solenoide también excita y da tensión de la batería directamente al motor de arranque.

El ECM controla el encendido conmutando el circuito de baja tensión por la patilla 25.

El ECM da una señal de masa por las patillas 24, 23, 26 y 1 durante el tiempo que se precisa que estén abiertos los inyectores; los solenoides de los inyectores se excitan (simultáneamente en los modelos atmosféricos) y el carburante se proyecta pulverizado al interior del colector por encima de las válvulas de admisión. El ECM dosifica cuidadosamente la cantidad de carburante inyectado ajustando para ello el período de apertura (anchura de impulsos) de los inyectores. Durante el uso del motor de arranque, cuando la velocidad del motor es inferior a aproximadamente 400 rpm, el ECM aumenta la anchura de los impulsos para los inyectores con el fin de facilitar el arranque. La cantidad de aumento depende de la temperatura del refrigerante. Para que no se inunde el colector los impulsos para los inyectores son intermitentes, 24 impulsos de activación seguidos de 8 de desactivación.

Ralentí

Después del arranque se enriquece la mezcla a todas las temperaturas inmediatamente de cesar el uso del motor de arranque. El ECM regula el enriquecimiento aumentando la anchura de los impulsos de los inyectores. El enriquecimiento disminuye en relación con el aumento de la temperatura del refrigerante.

Siempre que el ECM esté recibiendo una señal de que la velocidad del motor está cerca de la prescrita para el ralentí el ECM implementa el control de la velocidad de ralentí.

El ECM activa un motor paso a paso unipolar que actúa directamente en la palanca de la mariposa. La respuesta de la velocidad de ralentí mejora por avanzar o retardar el sistema de encendido el instante del salto de la chispa cuando se carga o descarga el motor.

Si durante la marcha en ralentí aumenta la carga impuesta al motor lo suficiente para que se reduzca su velocidad, el ECM lo detecta por medio del sensor del cigüeñal y avanza instantáneamente el momento de encendido para que aumente la velocidad de ralentí y seguidamente excita el motor paso a paso para que éste abra la mariposa y se mantenga así la velocidad de ralentí. Finalmente, el instante de encendido se retarda a su valor nominal.

El ECM mide la tensión de la batería y, si la tensión desciende lo suficiente para que se produzcan fluctuaciones en la anchura de los impulsos para los inyectores, aumenta la anchura de los impulsos para compensarlo.

Al volver al ralentí, el ECM implementará una velocidad de ralentí algo más alta para que no se cale el motor.

Conducción

Cuando se pisa el pedal acelerador el ECM implementa el mapa de relaciones de mezcla aire/carburante del régimen de cruce. Durante la marcha, el ECM mide continuamente la temperatura del aire de admisión y la velocidad y carga del motor para realizar sus cálculos del volumen de aire que pasa al motor, así como la temperatura del refrigerante por si tiene que hacer alguna corrección por temperatura. Otras señales adicionales son la del potenciómetro de la mariposa para la aceleración y el interruptor del pedal acelerador para la selección del mapa de alimentación de combustible para las condiciones de cruce/ralentí y el corte del paso de gasolina en fase de deceleración (motor arrastrado).

Enriquecimiento en fase de aceleración

Cuando se pisa el pedal acelerador el ECM recibe una señal de tensión en aumento proveniente del potenciómetro de la mariposa y detecta un aumento de la presión del colector proveniente del sensor de presión absoluta. El ECM aporta carburante adicional mediante el aumento de la anchura normal de los impulsos para la inyección y también proporciona un pequeño número de impulsos de inyección adicionales en las actuaciones rápidas del acelerador.

Corte de combustible al soltar el acelerador

El ECM implementa el corte de combustible en fase de deceleración cuando recibe las siguientes señales:

- Mariposa cerrada.
- Velocidad superior a 2000 rpm - motor a temperatura normal.

Al cesar cualquiera de las señales mencionadas se restablece gradualmente la alimentación de combustible.

Corte de combustible por exceso de velocidad

Para evitar daños a velocidades elevadas del motor el ECM suprime la conexión de masa para los inyectores, cortando así la inyección. Al disminuir la velocidad del motor se restablece la inyección.

Interruptor de encendido

Cuando se desconecta el encendido, el ECM mantiene excitado el relé principal durante aproximadamente 30 segundos mientras hace moverse el motor paso a paso a la posición de 35 pasos para la próxima vez que se ponga en marcha el motor.



CABLE DE MARIPOSA

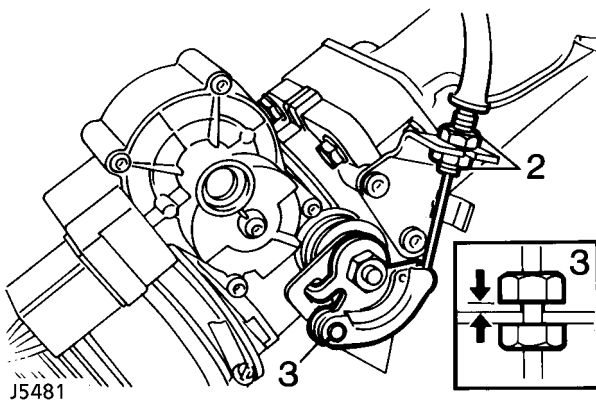
Ajuste



NOTA: Use equipo de diagnóstico para asegurarse de que el potenciómetro de mariposa y motor de pasos están sincronizados, antes de ajustar el cable de mariposa.

Asegúrese de que el cable está correctamente tendido y posicionado.

1. Conecte el encendido, espere 5 segundos y desconecte el encendido para asegurarse de que el motor de pasos está en posición de ajuste.
2. Afloje del soporte tope la tuerca de ajuste y la contratuerca del cable de mariposa.
3. Sostenga la leva en posición de 'mariposa cerrada' y gire la tuerca de ajuste del cable hasta crear una separación de 2 mm entre la tuerca y el soporte tope.



4. Apriete la contratuerca del cable hasta que toque el soporte-tope.
5. Usando dos llaves, apriete las tuercas contra el soporte-tope.
6. Accione el pedal del acelerador, y asegúrese de que la mariposa se abre por completo.

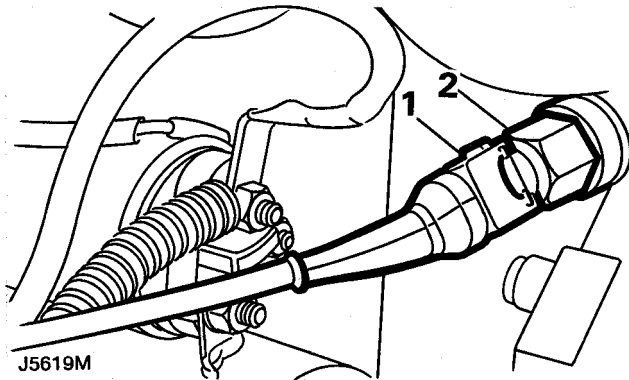


SENSOR DE PICADO

Reparación de servicio No. - 18.30.18

Desmontaje

1. Desconectar el enchufe del sensor de picado.
2. Desmontar el sensor.



Montaje

3. Limpiar la cara de unión del bloque.
4. Montar el sensor de picado. Apriete a **15 Nm**
5. Conectar el enchufe.

BOBINAS DE ENCENDIDO

Reparación de servicio No. - 18.20.40 - Cilindros 1 y 4
Reparación de servicio No. - 18.20.41 - Cilindros 2 y 3

Desmontaje

1. Desconecte el cable negativo de la batería.
2. Desconectar de las bobinas los 4 cables de A.T.



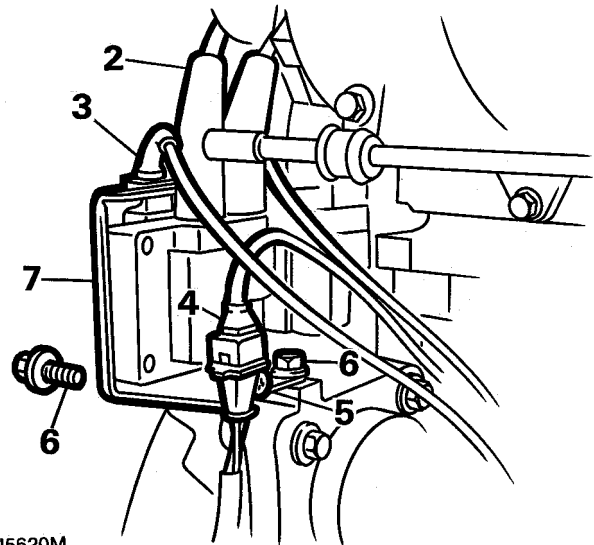
NOTA: Poner marcas de identificación en los cables de A.T. para que vuelvan a ponerse correctamente.

3. Desconectar los 2 enchufes de las bobinas.
4. Desconectar el enchufe del sensor del cigüeñal.
5. Quitar el tornillo que sujeta el enchufe del sensor del cigüeñal al soporte de las bobinas.
6. Quitar los 3 tornillos que sujetan el soporte de las bobinas al cárter del embrague.



NOTA: Se tiene acceso a los tornillos traseros por debajo del vehículo.

7. Desmontar el conjunto de las bobinas.



Montaje

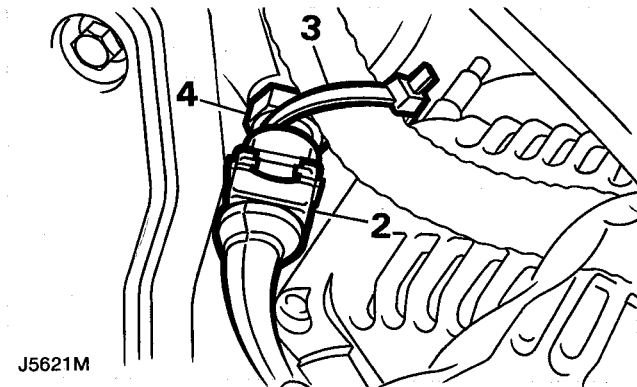
8. Colocar el conjunto de las bobinas en el cárter del embrague.
9. Poner los 3 tornillos y apretarlos con la fuerza prescrita.
10. Sujetar el enchufe del sensor del cigüeñal al soporte de las bobinas con el tornillo.
11. Conectar el enchufe del sensor del cigüeñal.
12. Conectar los enchufes y los cables de A.T. a las bobinas.
13. Conecte el cable negativo de la batería.

SENSOR DE TEMPERATURA DEL REFRIGERANTE

Reparación de servicio No. - 18.30.10

Desmontaje

1. Poner una lata debajo del tubo de la bomba de agua.
2. Desconectar el enchufe del sensor.
3. Soltar la pinza de sujeción del mazo de cables y el mazo.
4. Desmontar el sensor.



J5621M

Montaje

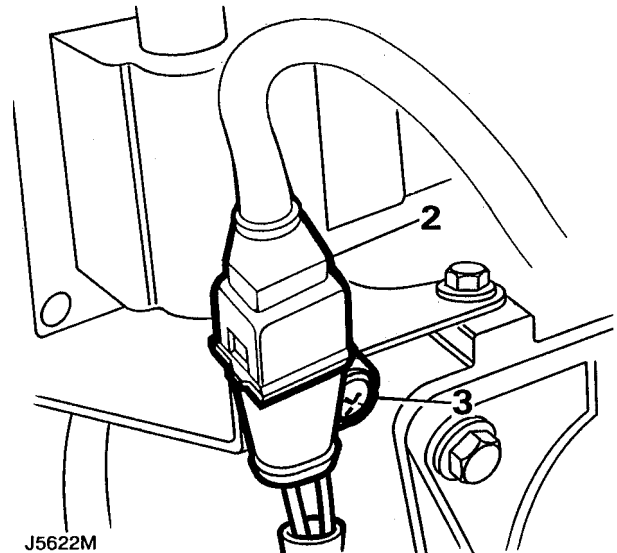
5. Limpiar el sensor.
6. Montar el sensor y apretarlo con la fuerza prescrita.
7. Colocar el mazo de cables y sujetarlo con la pinza.
8. Conectar el enchufe.
9. Reponer el nivel del refrigerante.

SENSOR DEL CIGÜEÑAL

Reparación de servicio No. - 18.30.12

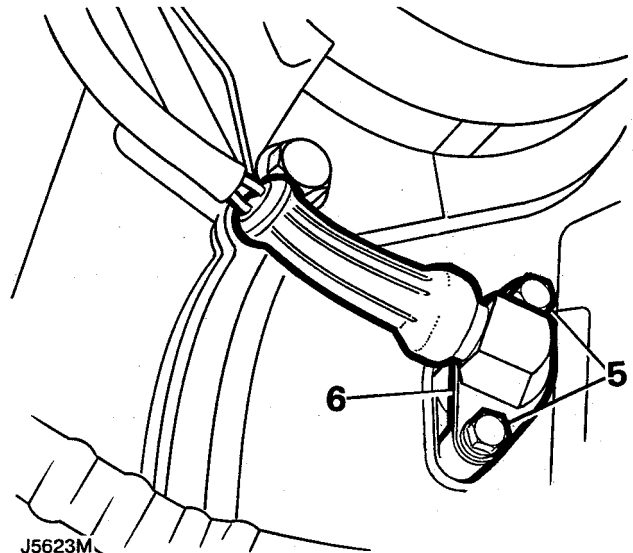
Desmontaje

1. Poner el vehículo en un elevador.
2. Desconectar el enchufe del cable del sensor del cigüeñal.
3. Quitar el tornillo y soltar del soporte el cable.



J5622M

4. Levantar el elevador.
5. Quitar los 2 tornillos que sujetan el sensor del cigüeñal.
6. Quitar el sensor.



J5623M

Montaje

7. Limpiar el sensor y la superficie de unión de la placa de apoyo.
8. Montar el sensor y poner los tornillos. Apriete a **7 Nm**.
9. Bajar el vehículo.
10. Colocar el cable en el soporte y poner y apretar el tornillo.
11. Conectar el enchufe.

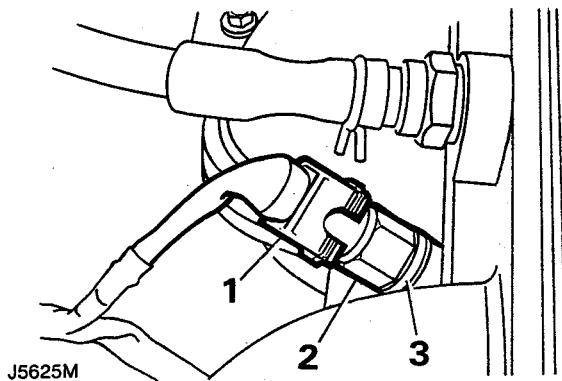


SENSOR DE TEMPERATURA DEL COMBUSTIBLE

Reparación de servicio No. - 18.30.08

Desmontaje

1. Desconectar el enchufe del sensor de temperatura del combustible.
2. Desmontar el sensor.
3. Descartar la arandela.



Montaje

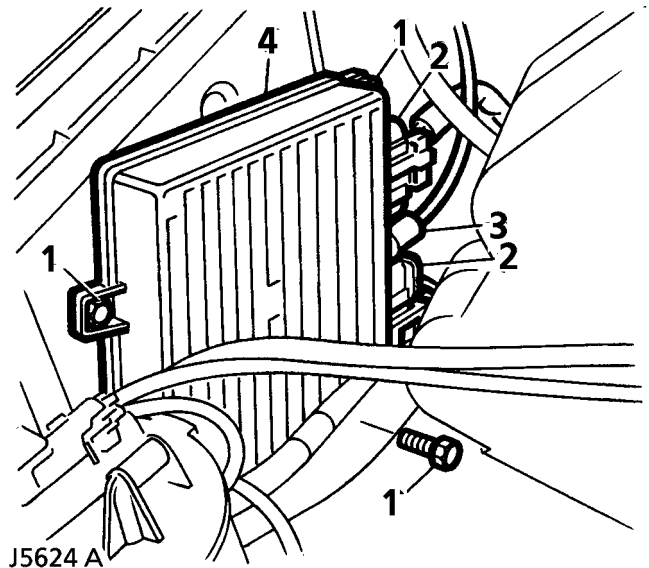
4. Limpiar la cara de unión de la tubería de reparto.
5. Poner una arandela nueva en el sensor.
6. Montar el sensor. Apriete a **7 Nm**
7. Conectar el enchufe del sensor.

MODULO DE CONTROL DEL MOTOR (ECM) - SISTEMA MEMS

Reparación de servicio No. - 18.30.01

Desmontaje

1. Quitar los 3 tornillos que sujetan el ECM.
2. Desconectar los 2 enchufes del ECM.
3. Desconectar el tubo de vacío del ECM.
4. Quitar el ECM.
5. Recoger las piezas de distancia del ECM (sólo volante a la izquierda).



Montaje

6. Colocar el ECM y las piezas de distancia en la aleta.
7. Conectar el tubo de vacío al ECM.
8. Conectar los enchufes al ECM.
9. Colocar el ECM en el soporte.
10. Poner los tornillos y apretarlos.

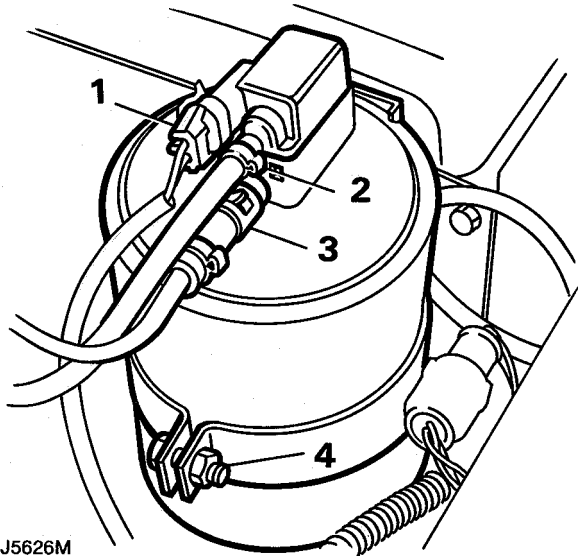
19 SISTEMA DE COMBUSTIBLE

FILTRO DE CARBON

Reparación de servicio No. - 17.15.13

Desmontaje

1. Desconectar el enchufe de la válvula de purga.
2. Aflojar la abrazadera y desconectar el tubo de la válvula de purga.
3. Aflojar la abrazadera y desconectar del filtro de carbón el tubo del depósito.
4. Desenroscar el tornillo para soltar la abrazadera que sujeta el filtro de carbón y quitarlo.



J5626M

Montaje

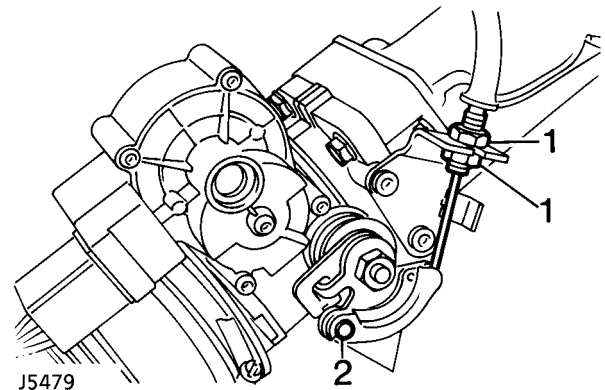
5. Montar el filtro de carbón y la abrazadera.
6. Conectar el tubo del depósito al filtro de carbón y sujetarlo con la abrazadera.
7. Conectar el tubo a la válvula de purga y sujetarlo con la abrazadera.
8. Conectar el enchufe a la válvula de purga.

CABLE DEL ACELERADOR

Reparación de servicio No. - 19.20.06

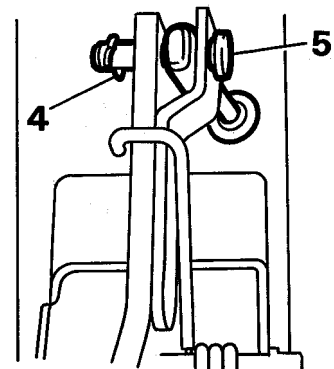
Desmontaje

1. Aflojar las 2 tuercas que sujetan el cable del acelerador al soporte-tope.
2. Soltar de la palanca de la mariposa el cable del acelerador.



J5479

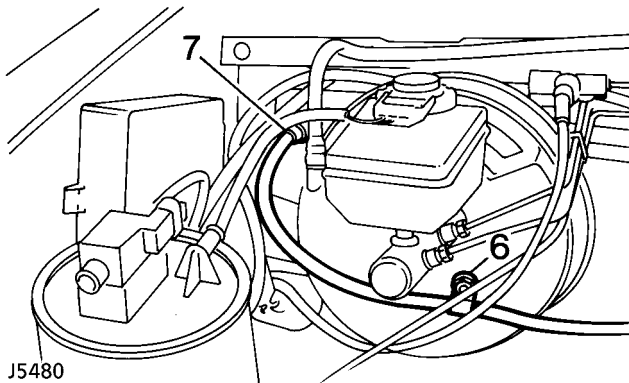
3. Quitar el panel de cierre del hueco para los pies.
4. Sacar el pasador partido del pasador de la horquilla del pedal acelerador.
5. Sacar el pasador de la horquilla y soltar el cable del pedal.



J5628M



6. Quitar la tuerca que sujeta el soporte del cable del acelerador al servofreno y soltar el cable.
7. Soltar del tabique separador el ojal y sacar el cable.



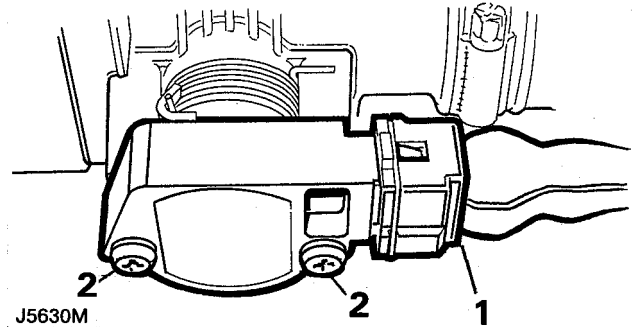
8. Colocar el cable en el tabique separador.
9. Conectar el cable al pedal acelerador.
10. Conectar el cable a la leva.
11. Ajustar el cable.

POTENCIOMETRO DE LA MARIPOSA

Reparación de servicio No. - 19.22.49

Desmontaje

1. Desconectar el enchufe del potenciómetro.
2. Quitar los 2 tornillos que sujetan el potenciómetro y desmontarlo.



Montaje

3. Limpiar las caras de unión del potenciómetro y del cuerpo de la mariposa.
4. Montar el potenciómetro y poner y apretar los tornillos.



PRECAUCION: Cerciorarse de que el potenciómetro está encajado correctamente con la leva de la mariposa y que el lado de salida de los cables queda mirando hacia abajo.

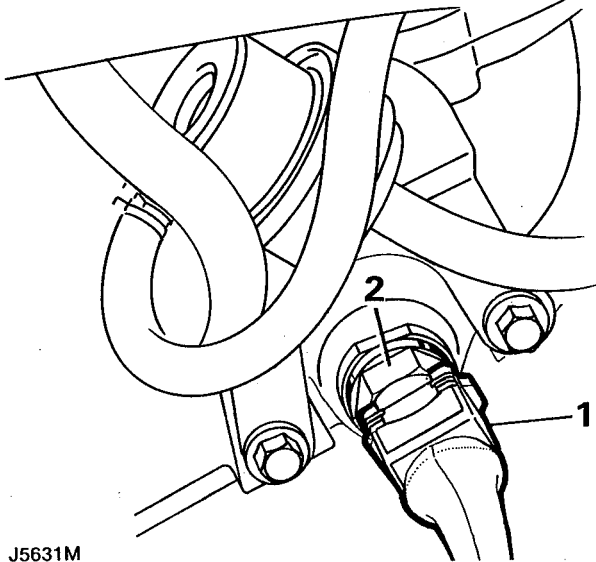
5. Conectar el enchufe.
6. Comprobar el potenciómetro con el equipo de diagnóstico.

SENSOR DE TEMPERATURA DEL AIRE DE ADMISION

Reparación de servicio No. - 18.30.09

Desmontaje

1. Desconectar el enchufe del sensor de temperatura.
2. Desmontar el sensor del colector de admisión.



Montaje

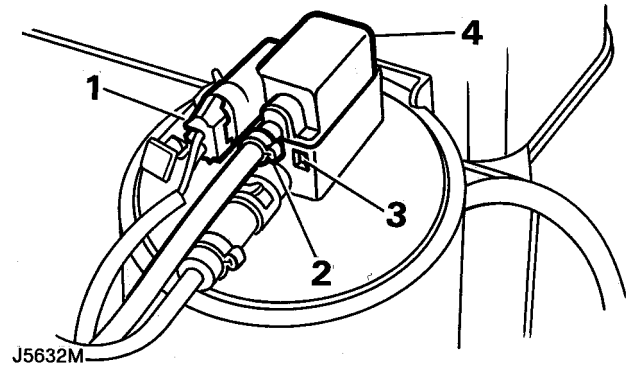
3. Limpiar las roscas del sensor y la cara de unión.
4. Montar el sensor en el colector de admisión. Apriete a **7 Nm**
5. Conectar el enchufe al sensor.

VALVULA DE PURGA

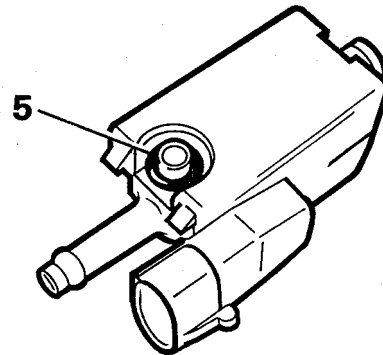
Reparación de servicio No. - 17.15.39

Desmontaje

1. Desconectar el enchufe de la válvula de purga.
2. Aflojar la abrazadera que sujeta el tubo flexible a la válvula y desconectarlo.
3. Soltar la válvula del filtro de carbón.
4. Quitar la válvula.



5. Descartar la junta tórica.



Montaje

6. Limpiar la válvula y su sitio de montaje.
7. Colocar y sujetar la válvula en el filtro de carbón.
8. Conectar el tubo a la válvula y sujetarlo con la abrazadera.
9. Conectar el enchufe a la válvula.

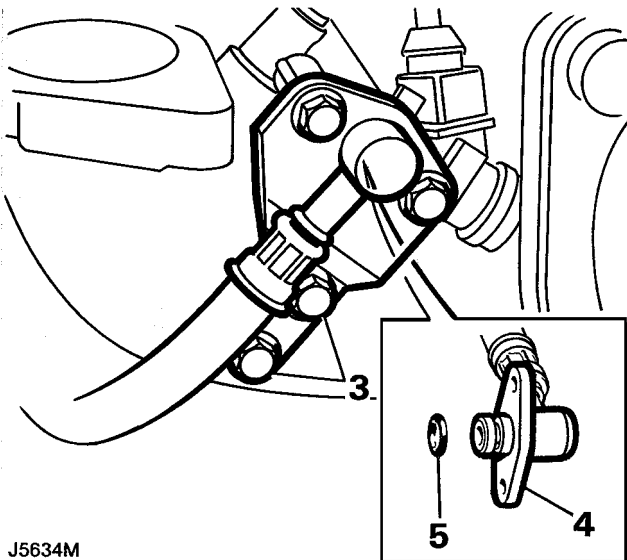


TUBERÍA DE REPARTO E INYECTORES

Reparación de servicio No. - 19.60.04 - Tubo
Reparación de servicio No. - 19.60.10 - Inyectores

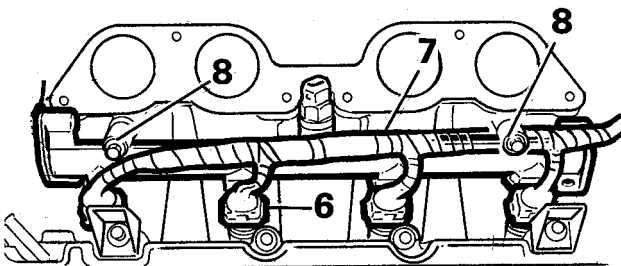
Desmontaje

1. Quitar la junta de la cámara del colector de admisión.
Vea COLECTOR Y SISTEMA DE ESCAPE, Reparación.
2. Desmontar el regulador de presión.
3. Quitar los 4 tornillos que sujetan el soporte de refuerzo de la brida del tubo de alimentación de combustible y quitar el soporte.
4. Desconectar de la tubería de reparto el tubo flexible de alimentación.
5. Descartar la junta tórica.



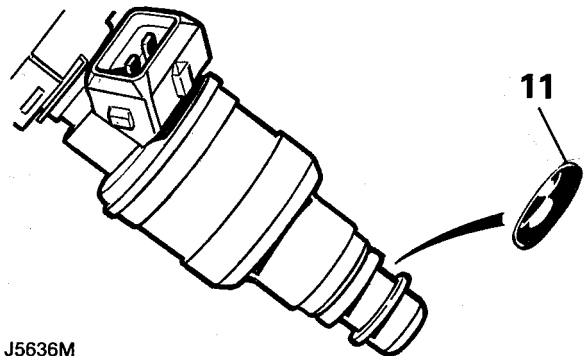
J5634M

6. Desconectar los 4 enchufes de los inyectores.
7. Apartar el mazo de cables de los inyectores.
8. Quitar los 2 tornillos que sujetan la tubería de reparto al colector de admisión.
9. Sacar los 4 inyectores del colector de admisión.
10. Desmontar la tubería de reparto junto con los inyectores.



J5635M

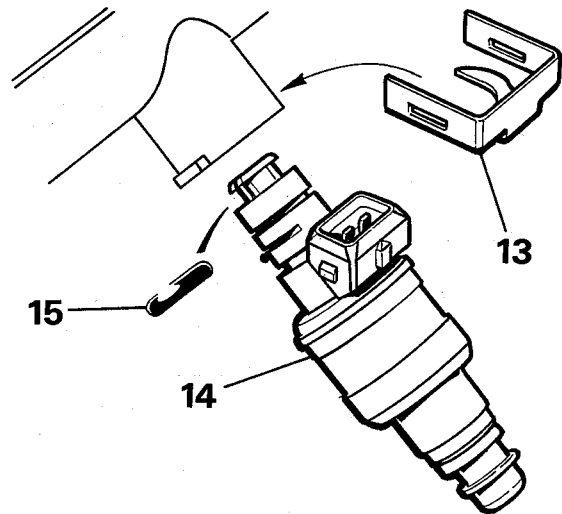
11. Descartar las juntas tóricas del extremo de salida de los inyectores.
12. Poner un tapón de protección en cada inyector.



J5636M

No siga desarmando si desmontó el componente para facilitar el acceso solamente.

13. Quitar las juntas que sujetan los inyectores a la tubería de reparto.
14. Desmontar los inyectores.
15. Descartar las juntas tóricas del lado de entrada de los inyectores.



J5637M

16. Desmontar el sensor de temperatura del combustible.

Montaje

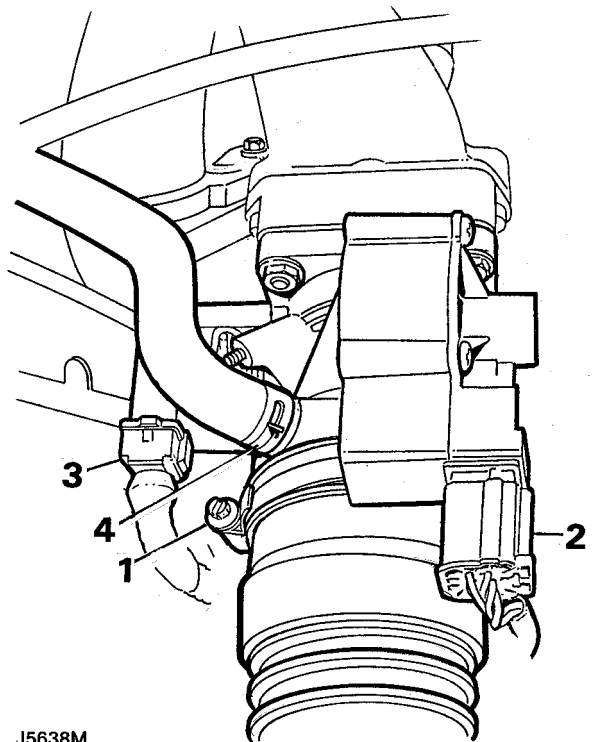
17. Limpiar las superficies de unión de la tubería de reparto, del sensor de temperatura y del regulador de presión.
18. Montar el sensor de temperatura del combustible. Apriete a **7 Nm**.
19. Limpiar los inyectores y los huecos para los inyectores en la tubería de reparto y el colector de admisión.
20. Poner juntas tóricas nuevas en el lado de entrada de los inyectores.
21. Montar los inyectores en la tubería y poner y apretar las abrazaderas.
22. Poner juntas tóricas nuevas en el lado de salida de los inyectores.
23. Alinear los inyectores con relación al colector de admisión y colocar en su sitio la tubería de reparto haciendo presión.
24. Poner los tornillos de sujeción de la tubería. Apriete a **10 Nm**.
25. Conectar los enchufes de los inyectores.
26. Quitar los tapones puestos en el tubo de alimentación y la tubería de reparto.
27. Poner una junta tórica nueva en el tubo de alimentación.
28. Conectar el tubo de alimentación a la tubería.
29. Montar el soporte de refuerzo.
30. Apretar los tornillos del soporte y del tubo de alimentación.
31. Montar el regulador de presión.
32. Montar la cámara del colector de admisión.

CUERPO DE LA MARIPOSA

Reparación de servicio No. - 19.22.45

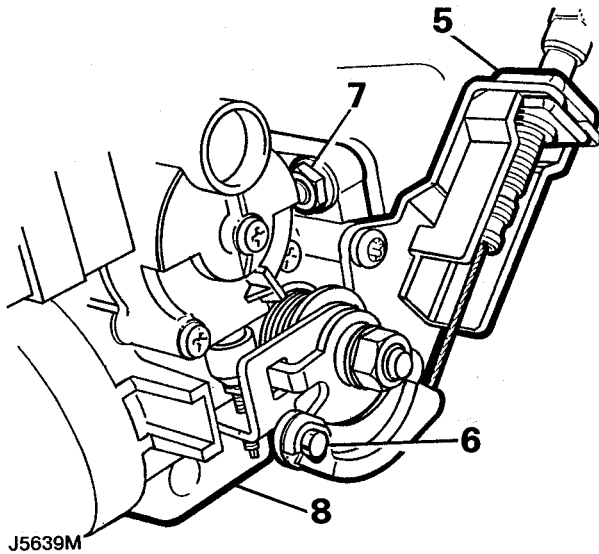
Desmontaje

1. Aflojar la abrazadera que sujeta el tubo flexible al cuerpo de la mariposa y desconectarlo.
2. Desconectar el enchufe del motor paso a paso.
3. Desconectar el enchufe del potenciómetro de la mariposa.
4. Desconectar el tubo respiradero del cuerpo de la mariposa.



J5638M

5. Aflojar las 2 tuercas que sujetan el cable del acelerador al soporte-tope y soltar el cable.
6. Separar de la leva el cable del acelerador.
7. Quitar las 4 tuercas que sujetan el cuerpo de la mariposa a la montura flexible.
8. Sacar de los espárragos el cuerpo de la mariposa.



Montaje

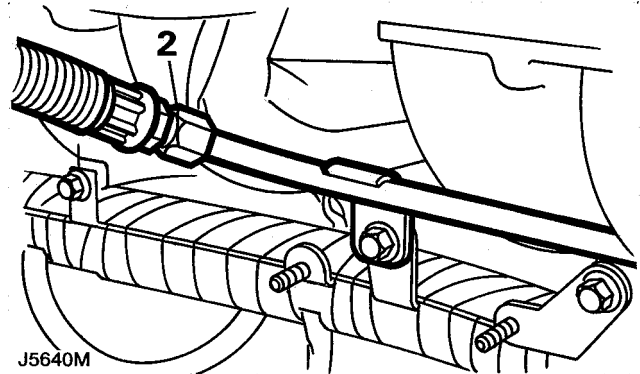
9. Examinar la montura flexible por si está rajada o estropeada; cambiarla si es necesario.
10. Limpiar bien el cuerpo de la mariposa y la cara de unión de la montura flexible.
11. Conectar el tubo respiradero al cuerpo de la mariposa.
12. Colocar el cuerpo de la mariposa en los espárragos y poner las tuercas. Apriete a **7 Nm**.
13. Conectar a la leva el cable del acelerador.
14. Ajustar el cable.
15. Conectar el enchufe al motor paso a paso.
16. Conectar el enchufe al potenciómetro.
17. Conectar el tubo al cuerpo de la mariposa y apretar la abrazadera.

REGULADOR DE PRESION DEL COMBUSTIBLE

Reparación de servicio No. - 19.45.06

Desmontaje

1. Desconecte el cable negativo de la batería.
2. Poner un trapo absorbente rodeando el racor que conecta el tubo a la tubería de reparto. Aflojar el tornillo para que se descargue la presión. Apretarlo de nuevo.

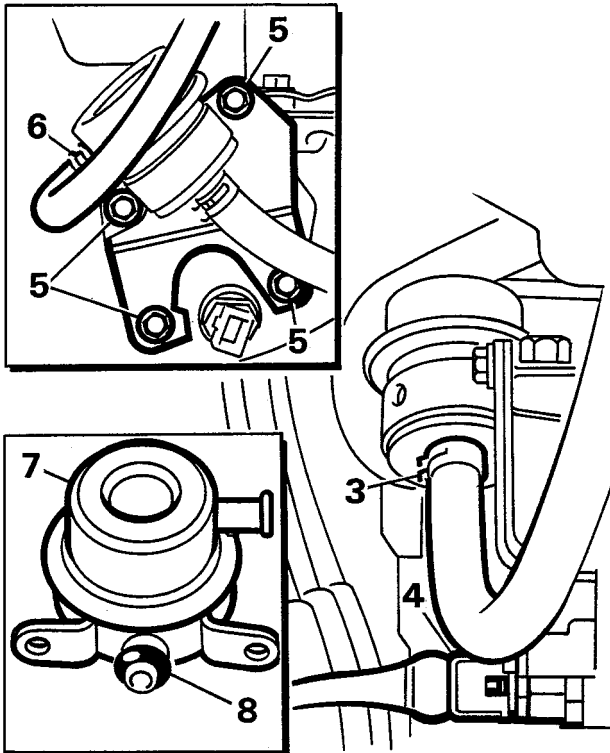


3. Aflojar la abrazadera que sujeta el tubo al regulador de presión y desconectarlo.

PRECAUCION: Taponar los racores.



4. Desconectar el enchufe del sensor de temperatura del aire de admisión.
5. Quitar los 4 tornillos que sujetan el soporte de fijación del regulador de presión a la tubería de reparto y al colector y quitar el soporte.
6. Desconectar del regulador el tubo de vacío.
7. Maniobrar el regulador para sacarlo de la tubería de reparto.
8. Descartar la junta tórica.



J5641M

Montaje

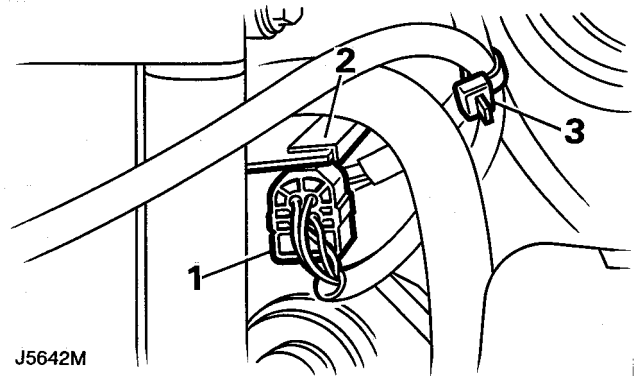
9. Limpiar el regulador de presión y las caras de unión.
10. Poner una junta tórica en el regulador.
11. Conectar el tubo de vacío al regulador.
12. Colocar el regulador.
13. Montar el soporte de fijación.
14. Poner los tornillos y apretarlos.
15. Conectar el enchufe al sensor de temperatura del aire.
16. Quitar los tapones y conectar el tubo flexible al regulador y sujetarlo con la abrazadera.
17. Conecte el cable negativo de la batería.

SENSOR DE OXIGENO

Reparación de servicio No. - 18.30.41 - Lado Izquierdo
 Reparación de servicio No. - 18.30.42 - Lado Derecho

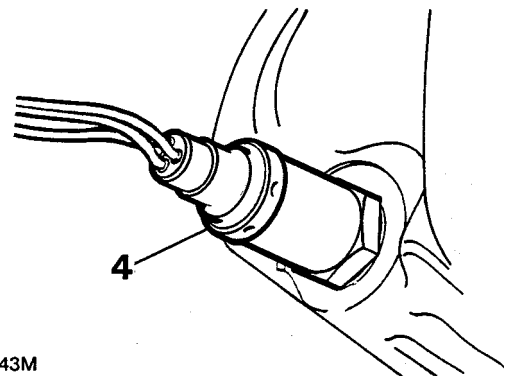
Desmontaje

1. Desconectar el enchufe del sensor de oxígeno.
2. Soltar del soporte el enchufe.
3. Soltar de la atadura el cable del sensor.



J5642M

4. Desmontar el sensor; recoger la arandela.



J5643M

Montaje

5. Poner la arandela en el sensor.
6. Montar el sensor. Apriete a **55 Nm**.
7. Sujetar el enchufe al soporte y conectarlo.
8. Sujetar el cable del sensor con la atadura.

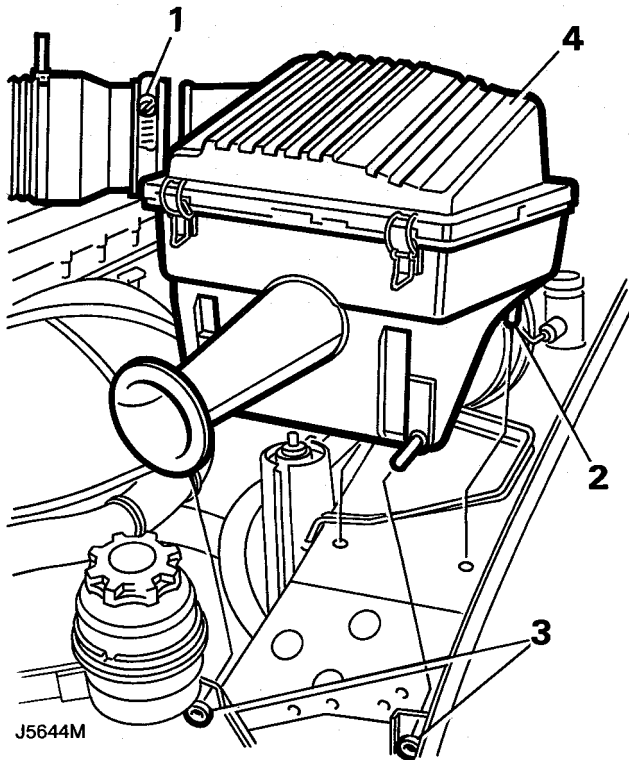


FILTRO DE AIRE

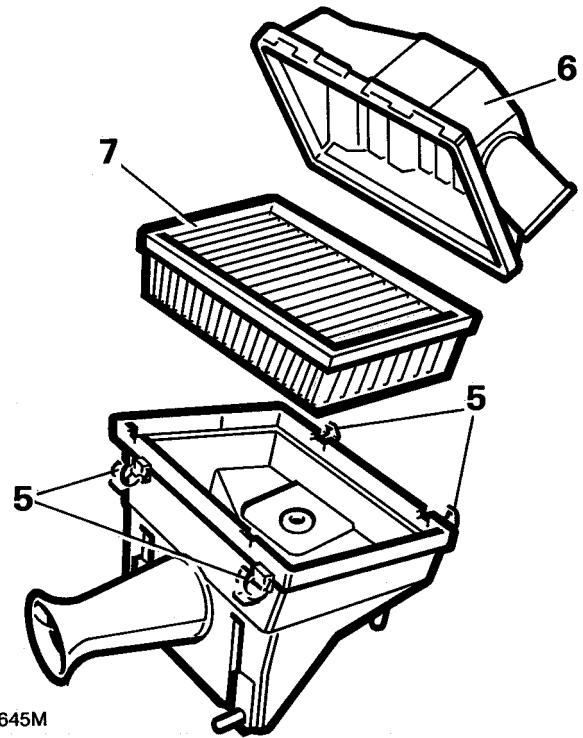
Reparación de servicio No. - 19.10.01

Desmontaje

1. Aflojar la abrazadera y desconectar del filtro de aire el tubo flexible de admisión.
2. Sacar del cuerpo del filtro las gomas de las monturas de abajo del filtro de aire.
3. Sacar el filtro de las gomas de las monturas en la faldilla interior de la aleta.
4. Sacar el filtro.



J5644M



J5645M

Montaje

8. Limpiar el cuerpo del filtro y la tapa de arriba.
9. Poner el elemento.
10. Colocar la tapa y sujetarla con los clips.
11. Colocar el filtro de aire en la carrocería, asegurándose de que los machos delanteros encajen de manera segura en las gomas de montura de la aleta y las gomas de abajo encajan en el cuerpo del filtro.
12. Conectar el tubo de admisión y sujetarlo con la abrazadera.

No siga desarmando si desmontó el componente para facilitar el acceso solamente.

5. Soltar los 4 clips que sujetan la tapa de arriba.
6. Levantar la tapa.
7. Sacar el elemento.

19 - SISTEMA DE COMBUSTIBLE

INDICE

Página

CONTROL DE CRUCERO

DESCRIPCION Y FUNCIONAMIENTO

SITUACION DE COMPONENTES DE CONTROL DE CRUCERO - EDC DE TD AUTO RDC	1
SISTEMA DE CONTROL DE CRUCERO - EDC DE V8i/Tdi AUTO	2

DIAGNOSTICO DE FALTAS

PRUEBA CONDUCIENDO	1
PRUEBAS ELECTRICAS	1

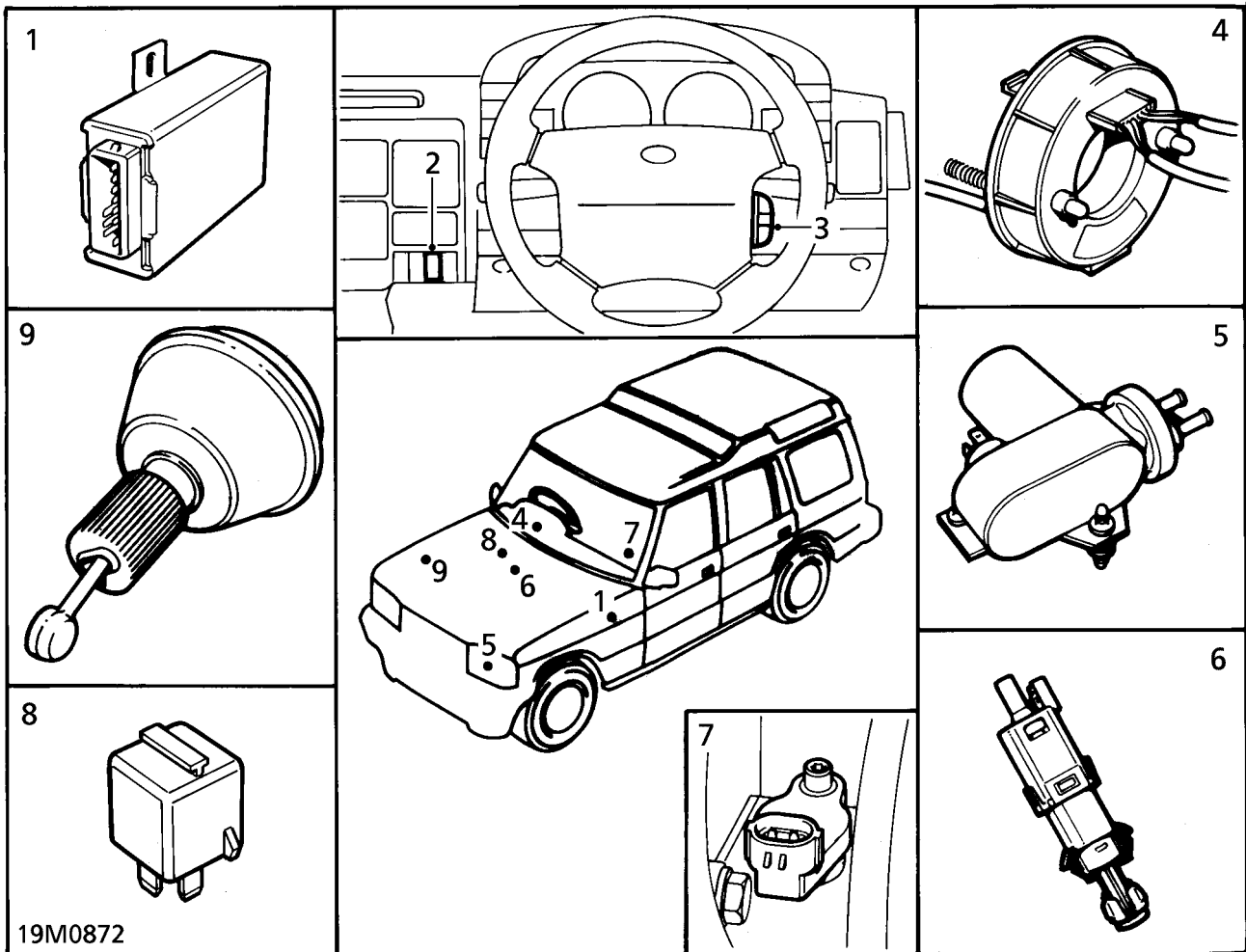
REPARACION

INTERRUPTORES/VALVULAS DE VENTILACION DE LOS PEDALES DE FRENO Y EMBRAGUE	1
INTERRUPTOR DE ACTIVACION (CONEXION/DESCONEXION)	2
INTERRUPTOR DEL CONTROL DE CRUCERO	2
ACOPLAMIENTO GIRATORIO	3
ACTUADOR - V8i	4
REGLAJE DE LA BIELA DEL ACTUADOR - V8i	5
BOMBA DE VACIO - TDI	6
ECU DEL CONTROL DE CRUCERO - V8i	7
ECU DE SUPRESION POR VELOCIDAD DEL MOTOR - V8i CAMBIO MANUAL	7
SENSOR DE VELOCIDAD DEL VEHICULO	7
RELE DE INHIBICION EN PUNTO MUERTO	7
ACTUADOR - Tdi	8
ECU DEL CONTROL DE CRUCERO - Tdi	9





SITUACION DE COMPONENTES DE CONTROL DE CRUCERO - EDC DE TD AUTO RDC



SITUACION DE

COMPONENTES

- | | | |
|----|--|---|
| 1. | Módulo de control de crucero | Debajo del tablero |
| 2. | Interruptor (conexión/desconexión) | Cuadro de instrumentos |
| 3. | interruptor de control de crucero | Volante de dirección |
| 4. | Acoplador giratorio | Volante de dirección |
| 5. | Bomba de vacío | Sección tubular debajo del gato |
| 6. | Interruptor de freno/ventilación | Pedal de freno |
| 7. | Sensor de velocidad del vehículo | Caja de transferencia detrás del freno de transmisión |
| 8. | Relé de inhibición de punto muerto | Detrás del guarnecido inferior del pilar 'A' |
| 9. | Actuador | Lado derecho del compartimento del motor |

SISTEMA DE CONTROL DE CRUCERO - EDC DE V8i/Tdi AUTO

Descripción

El sistema de control de cruceo consiste en dispositivos electromecánicos y se compone de los siguientes componentes.

MODULO DE CONTROL ELECTRONICO (ECU)

El ECU, basado en microprocesador, evalúa las señales emitidas por los mandos del conductor, el interruptor del pedal de freno, el del pedal del embrague en los modelos con cambio manual, y el sensor de velocidad de marcha. El ECU activa la bomba de vacío cuando es preciso y tiene además una función de memoria para memorizar la velocidad prescrita.

Interruptores accionados por el conductor

El interruptor principal del control de cruceo está en el panel de interruptores auxiliares y activa el sistema. Los interruptores montados en el volante son para "poner la velocidad/acelerar" y "reanudar la marcha/decelerar". Estos interruptores constituyen el interfaz entre el conductor y el sistema de control de cruceo.

Interruptor del pedal de freno

El interruptor del pedal de freno está debajo de la parte inferior del salpicadero, sujeto al soporte del pedal. Este interruptor hace que tenga lugar la desactivación rápida del sistema de control de cruceo y el retorno rápido de las palancas de la mariposa a la posición de ralentí cuando se pisa el pedal de freno.

Interruptor del pedal del embrague

Este interruptor está debajo de la parte inferior del salpicadero, sujeto al soporte del pedal del embrague. Hace que tenga lugar la desactivación rápida del sistema de control de cruceo y el retorno rápido de las palancas de la mariposa a la posición de ralentí cuando se pisa el pedal del embrague.

Sensor de velocidad de marcha

El sensor de velocidad está en el lado de la reductora, junto al freno de estacionamiento. El sensor envía al ECU datos de la velocidad de marcha. El sistema de control de cruceo no se puede activar hasta que el vehículo marcha a más de 45 km/h (28 mph) y el sistema se desactiva automáticamente a una velocidad de 42 km/h (26 mph).

Bomba de vacío

La bomba se excita cuando se acciona el interruptor principal de control de cruceo y es actuada por los interruptores del volante y del pedal de freno. La bomba sirve de fuente de vacío para el actuador del control de cruceo, en las palancas de la mariposa. Una válvula de control incorporada en la bomba proporciona un aumento uniforme de la velocidad de marcha o la purga del sistema cuando se pisa el pedal de freno.

Actuador

El actuador constituye el enlace del servomecanismo entre el sistema de control de cruceo y el varillaje de la mariposa y es accionado por el vacío proveniente de la bomba de vacío.

Relé de supresión del control de cruceo en punto muerto - vehículos con cambio automático

El módulo de relés está en el hueco para los pies del lado derecho, accesible quitando el panel de revestimiento.

La función del relé es desactivar el sistema de control de cruceo si se pone la palanca del cambio en punto muerto o en posición de estacionamiento estando activado el sistema.

ECU de supresión del control de cruceo por velocidad del motor - vehículos con cambio manual

Esta unidad está en el hueco para los pies del lado derecho, accesible quitando el panel de revestimiento.

Su función es desactivar el control de cruceo si la velocidad del motor sobrepasa 5000 rpm.



PRUEBA CONDUCIENDO



PRECAUCION: No activar el control de crucero cuando se esté usando el vehículo en la gama de velocidades reducidas o en marcha atrás.



AVISO: No se recomienda el uso del control de crucero en carreteras muy viradas, cubiertas de nieve o resbaladizas ni en condiciones de tráfico denso en las que no se pueda mantener una velocidad constante.

1. Poner en marcha el motor y oprimir el interruptor principal para activar el sistema de control de crucero. Acelerar hasta aproximadamente 50 km/h (30 mph), accionar el interruptor "**set/acc**", soltarlo inmediatamente y apartar el pie del pedal acelerador. El vehículo deberá mantener la velocidad a que marchaba al accionar el interruptor "**set/acc**".
2. Accionar el interruptor "**set/acc**" y sostenerlo así; el vehículo deberá acelerarse suavemente hasta que se suelte el interruptor. El vehículo ahora deberá mantener la nueva velocidad al soltar el interruptor "**set/acc**".
3. Tocar momentáneamente y soltar el interruptor "**set/acc**"; la velocidad del vehículo deberá aumentar en 1,6 km/h (1 mph) a cada toque. Constar que con cinco toques la velocidad aumenta en 8 km/h (5 mph).
4. Accionar el interruptor "**res/decel**" mientras el vehículo está en el modo de control de crucero; deberá desactivarse el control de crucero. Reducir la velocidad del vehículo hasta aproximadamente 55 km/h (35 mph), accionar el interruptor "**res/decel**", soltarlo inmediatamente y apartar el pie del acelerador; el vehículo deberá acelerarse suavemente hasta la velocidad que se había fijado anteriormente. Aumentar de velocidad empleando el pedal acelerador y soltarlo; el vehículo deberá volver a la velocidad que se había fijado antes.



NOTA: El sistema de control de crucero montado en el motor diesel es menos sensible que aquél montado en el motor de gasolina, debido a las características de los motores diesel. Por consiguiente, a velocidades inferiores a 65 km/h, aproximadamente, la velocidad del vehículo puede disminuir al seleccionar el control de crucero, y recuperar la velocidad programada 'set' lentamente.

5. Accionar el pedal de freno, al hacer lo cual el sistema de control de crucero deberá desactivarse inmediatamente devolviendo el control del vehículo al pedal acelerador bajo el control del conductor. Accionar el interruptor '**res/decel**'; el vehículo deberá acelerarse hasta ponerse a la velocidad que se había fijado antes sin que el conductor tenga que tocar el pedal acelerador.
6. Accionar el interruptor '**res/decel**' y dejar que el vehículo se decelere hasta menos de 42 km/h (26 mph). Accionar el interruptor '**res/decel**', al hacer lo cual el sistema de control de crucero deberá continuar desactivado.
7. Accionar el interruptor '**set/acc**' por debajo de 40 km/h, (28 mph); el sistema de control de crucero deberá continuar desactivado. Acelerar usando el pedal hasta superar 45 km/h, (28 mph), accionar el interruptor '**res/decel**' y apartar el pie del pedal acelerador. El vehículo deberá ponerse suavemente a la velocidad memorizada anteriormente.
8. **Vehículos con cambio automático** - poner la palanca en punto muerto; **el sistema deberá desactivarse. Vehículos con cambio manual** - pisar el pedal del embrague; el sistema deberá desactivarse.
9. Conducir a un régimen de crucero de 80 km/h (50 mph), desembragar, poner el cambio en punto muerto y apartar el pie del pedal del embrague. Accionar el interruptor '**res/decel**'. **El motor deberá subir de revoluciones hasta 5000 rpm, seguido de desactivación del control de crucero y vuelta del motor al ralentí.**
10. Poner marcha adelante. Accionar el interruptor '**res/decel**'. Apartar el pie del acelerador. La velocidad deberá aumentar hasta la que se había fijado antes.
11. Oprimir el interruptor principal; el sistema de control deberá desactivarse inmediatamente y borrar de la memoria del ECU la velocidad que se había puesto antes. **Vea Manual de localización de averías eléctricas.**

PRUEBAS ELECTRICAS

El funcionamiento de los componentes eléctricos puede verificarse con TestBook.

AJUSTE DEL CABLE - MODELOS TDi CON TRANSMISION AUTOMATICA

1. Si el cable de kickdown está desajustado, puede impedir el correcto funcionamiento del sistema de control de crucero. **Vea CAJA DE CAMBIOS AUTOMATICA, Reglaje.**

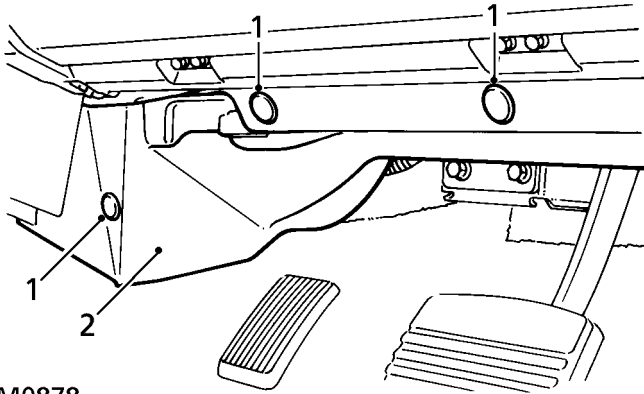


INTERRUPTORES/VALVULAS DE VENTILACION DE LOS PEDALES DE FRENO Y EMBRAGUE

Reparación de servicio No. - 19.75.34 - Interruptor de Embrague

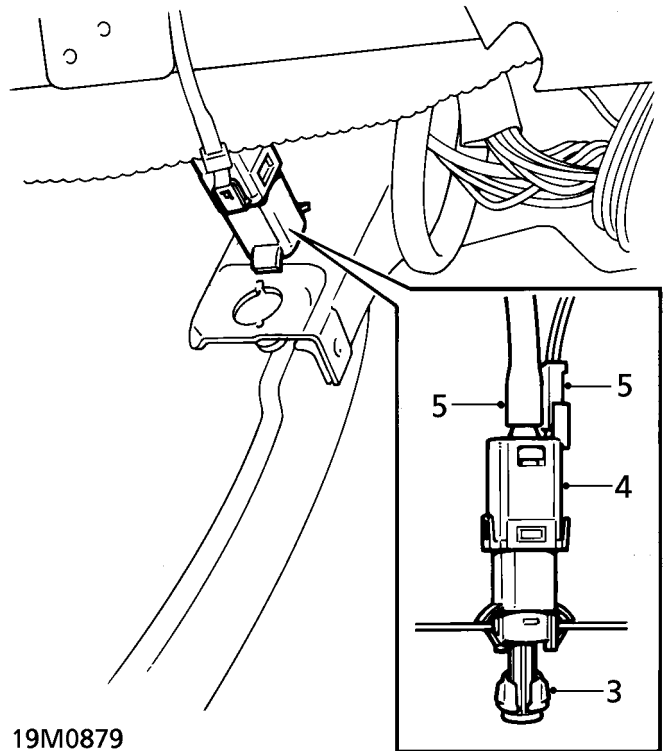
Reparación de servicio No. - 19.75.35 - Interruptor de Freno

Desmontaje



19M0878

1. Quitar los 3 espárragos que sujetan el panel de cierre del salpicadero del lado del conductor.
2. Desprender el panel de cierre y ponerlo a un lado.



19M0879

3. Localizar y desprender el casquillo de bloqueo.
4. Desprender el interruptor/válvula de ventilación del soporte del pedal.
5. Desconectar el manguito de vacío y el conector del mazo de cables del interruptor.
6. Desmontar el interruptor.

Montaje

7. Invierta el procedimiento de desmontaje.



NOTA: Asegurarse de que el casquillo de bloqueo está correctamente posicionado.

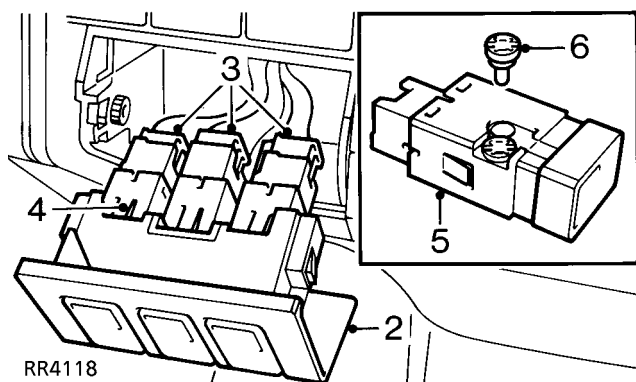
INTERRUPTOR DE ACTIVACION (CONEXION/DESCONEXION)

Reparación de servicio No. - 19.75.30

Sustitución del Interruptor

Desmontaje

1. Desconecte el cable negativo de la batería.



RR4118

2. Desprender cuidadosamente el cuadro auxiliar de interruptores del tablero.
3. Desconectar el enchufe múltiple del interruptor.
4. Presionar los fiadores del interruptor, desmontar el interruptor del cuadro.

Sustitución de bombillas

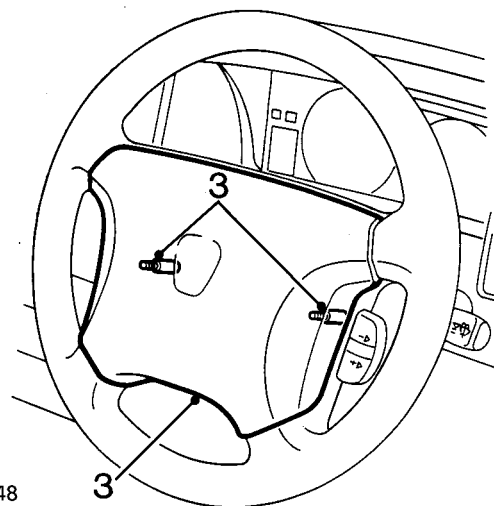
5. Posicionar el interruptor para facilitar el desmontaje de la bombilla.
6. Girar el portabombillas 90 grados y extraerlo del interruptor.

INTERRUPTOR DEL CONTROL DE CRUCERO

Reparación de servicio No. - 19.75.36

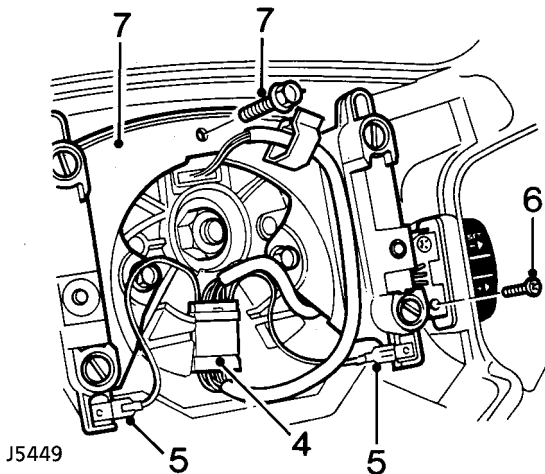
Desmontaje

1. Desconecte el cable negativo de la batería.
2. **Modelos con airbags:** Desmontar el módulo del airbag del conductor. *Vea SISTEMA DE RETENCION SUPLEMENTARIO, Reparación.*



J5448

3. **Modelos sin airbags:** Girar el volante 90°. Quitar 2 tornillos Torx que sujetan la almohadilla del volante y quitarla.
4. Desconectar del mazo de cables principal el enchufe del interruptor del control de crucero.



5. Desenchufar los 2 conectores Lucar de los contactos de la bocina.
6. Quitar los 2 tornillos que sujetan el interruptor del control de cruceo al volante.
7. Quitar los 3 tornillos que sujetan el soporte al volante y quitar el soporte.
8. Sacar del volante el interruptor del control de cruceo.

Montaje

9. Invierta el procedimiento de desmontaje. Asegurarse de que el mazo de cables quede colocado correctamente.
10. **Modelos con airbags:** Montar el módulo del airbag del conductor y adoptar todas las precauciones de seguridad. *Vea SISTEMA DE RETENCION SUPLEMENTARIO, Reparación.*

ACOPLAMIENTO GIRATORIO

Reparación de servicio No. - 19.75.54

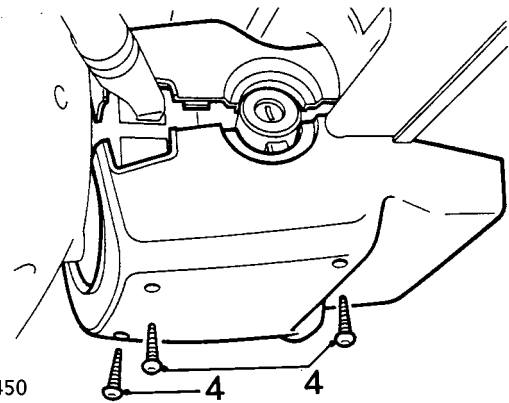
El acoplamiento giratorio está por detrás del volante. Se tiene acceso desmontando el volante y la envuelta de la columna de la dirección.



NOTA: En vehículos equipados de airbags. *Vea SISTEMA DE RETENCION SUPLEMENTARIO, Reparación.*

Desmontaje

1. Desconecte el cable negativo de la batería.
2. Desmontar el volante. *Vea DIRECCION, Reparación.*
3. Aflojar 2 pestillos que sostienen el panel inferior de cierre del salpicadero y bajarlo.
4. Quitar los 3 tornillos que sujetan la mitad inferior de la envuelta de la columna.

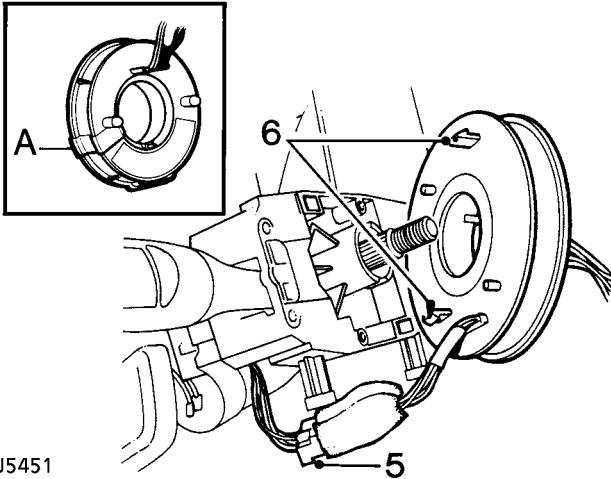


5. Desconectar del mazo de cables de la columna el enchufe del acoplamiento giratorio.



NOTA: Si se va a volver a utilizar el acoplamiento debe ponerse un trozo de cinta adhesiva alrededor del componente en la posición A para impedir que gire. El no hacer esto puede dar lugar a que se estropeen los conductores que hay dentro del acoplamiento.

6. Aflojar las abrazaderas que sujetan el acoplamiento al conjunto de interruptores de la columna.
7. Sacar del conjunto de interruptores de la columna el acoplamiento giratorio.



J5451



PRECAUCION: Asegurarse de que las ruedas delanteras están en la posición de marcha en recta antes del desmontaje y montaje. Guardar el mecanismo en una bolsa de plástico. NO hacerlo girar mientras está desmontado.

Montaje

8. Invierta el procedimiento de desmontaje. Cerciorarse de que los mazos de cables de la columna no queden atrapados por su envuelta.



NOTA: Si se va a montar el acoplamiento giratorio de origen, pero acusa señas de manipulación indebida, será imprescindible centrarlo. Vea **SISTEMA DE RETENCION SUPLEMENTARIO, Reparación.**



NOTA: Si hay que montar un acoplamiento giratorio nuevo y se nota que la cinta selladora está rota **ABSTENERSE** de utilizarlo. Cerciorarse de que las orejetas del acoplamiento encajen debidamente en la parte trasera del volante.

ACTUADOR - V8i

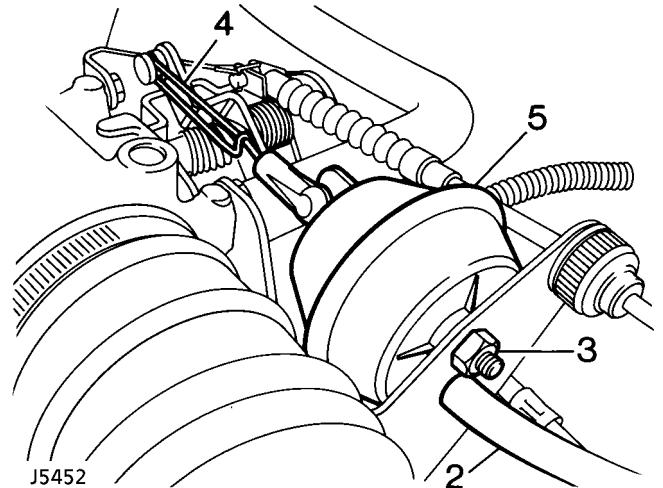
Reparación de servicio No. - 19.75.12



NOTA: El actuador no puede repararse y habrá que montar uno nuevo en caso de fallo o de avería.

Desmontaje

1. Desconecte el cable negativo de la batería.
2. Desconectar del actuador el tubo flexible de vacío.
3. Quitar la tuerca que sujeta el actuador al soporte de la mariposa.
4. Quitar el actuador y desconectar de la palanca de la mariposa la biela de actuación manipulando el actuador.
5. Sacar el actuador.



J5452

Montaje

6. Examinar la membrana de goma. Poner un actuador nuevo si la membrana está estropeada.
7. Invierta el procedimiento de desmontaje. Poniendo el gancho en la parte de arriba.



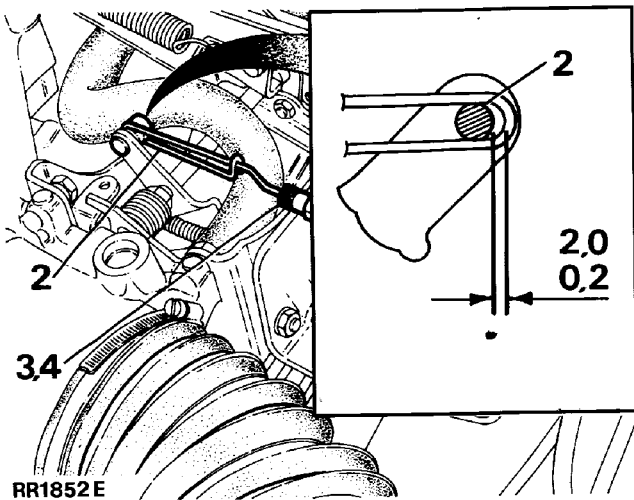
REGLAJE DE LA BIELA DEL ACTUADOR - V8i

Reparación de servicio No. - 19.75.21



NOTA: El reglaje se efectúa únicamente en las condiciones de mínimos gases.

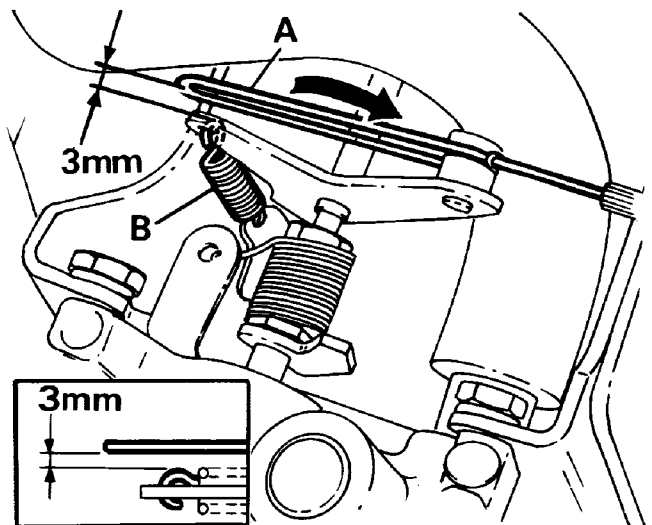
1. Cerciorarse de que el encendido que está en "OFF".
2. Comprobar la separación entre el borde interior de la biela del actuador y la parte ahuecada de la periferia de la palanca de la mariposa. La separación debe ser de 0,2 a 2,0 mm.



RR1852 E

Ajuste de la biela

3. Quitar la biela del actuador.
4. Girar según sea necesario el ajustador de la junta de rótula.
5. Montar la biela en el actuador y comprobar de nuevo la separación entre ésta y la palanca.
6. Con la mariposa abierta del todo, comprobar que hay una separación de por lo menos 3 mm entre el lado de la biela ("A" en la ilustración) y el del muelle pequeño ("B" en la ilustración). Alinear la biela combándola para obtener la debida separación. Comprobarla de nuevo en las condiciones de mariposa cerrada y abierta. Comprobar que la biela se desliza con suavidad en la ranura de la palanca de la mariposa.



RR2316E

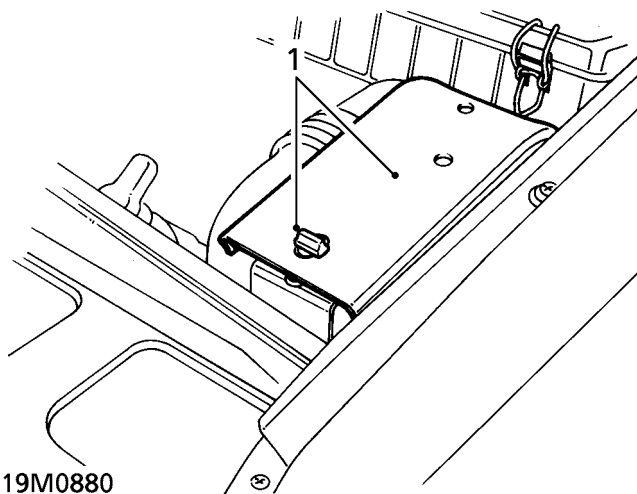
BOMBA DE VACIO - TDI

Reparación de servicio No. - 19.75.06



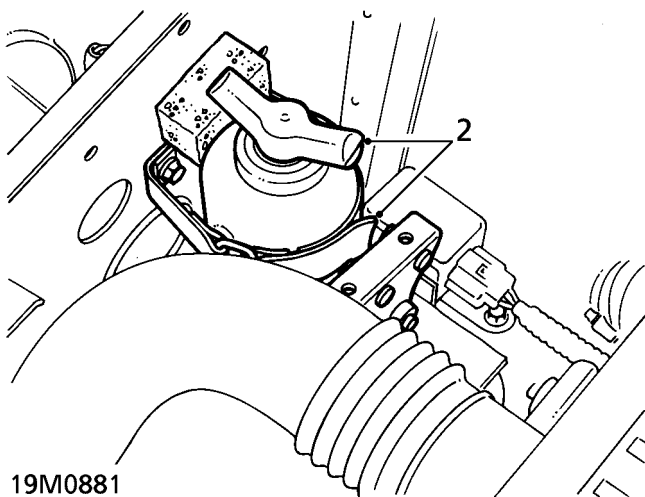
NOTA: La bomba de vacío no puede repararse y habrá que montar una nueva en caso de fallo o avería.

Desmontaje



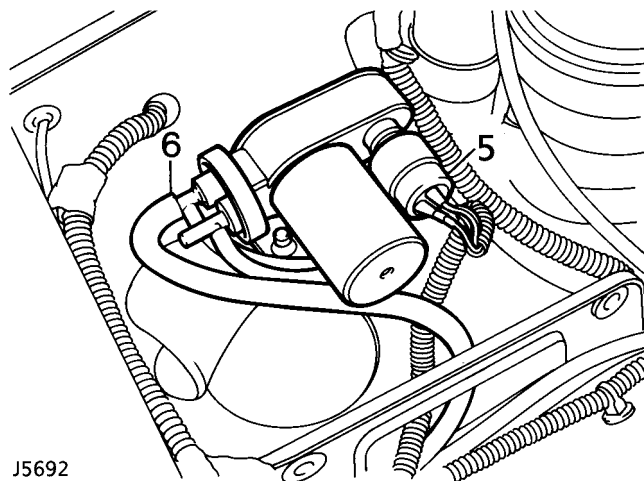
19M0880

1. Soltar el fiador que sujeta el calzo de rueda, y desmontarlo.



19M0881

2. Soltar la correa que sujeta el gato, y desmontarlo.
3. Desprender de la carrocería del vehículo los 3 apoyos de goma de la bomba.
4. Maniobrar la bomba fuera de la sección tubular.



J5692

5. Desprender la funda del enchufe múltiple y desconectar el enchufe múltiple de la bomba.
6. Desconectar el manguito de vacío de la bomba.
7. Desmontar la bomba.

Montaje

8. Invierta el procedimiento de desmontaje. Asegurarse de que todos los manguitos y conexiones eléctricas están firmemente sujetos.

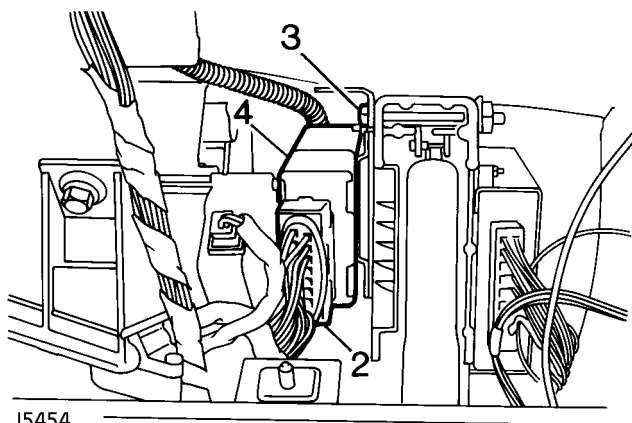


ECU DEL CONTROL DE CRUCERO - V8i

Reparación de servicio No. - 19.75.49

Desmontaje

1. Desmontar el panel inferior del salpicadero.



J5454

2. Desconectar el enchufe del ECU.
3. Quitar el tornillo que sujeta el ECU.
4. Quitar el ECU.
5. Invierta el procedimiento de desmontaje. Asegurándose de que el enchufe queda conectado de manera segura.

ECU DE SUPRESION POR VELOCIDAD DEL MOTOR - V8i CAMBIO MANUAL

NOTA: El relé de supresión del control de crucero en punto muerto y el ECU de supresión por velocidad del motor está montado en el hueco para los pies del lado derecho. Para identificar los componentes. *Vea Manual de localización de averías eléctricas.*

SENSOR DE VELOCIDAD DEL VEHICULO

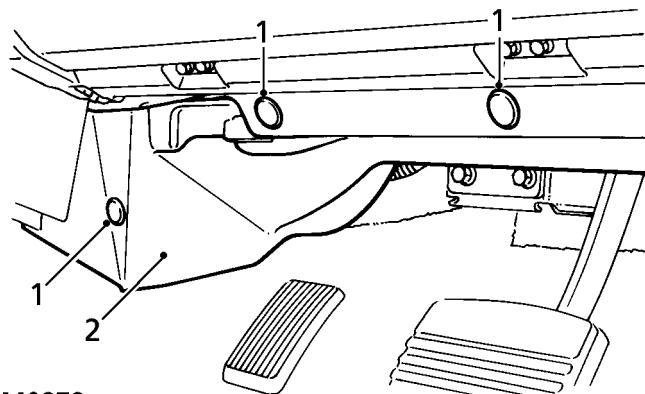
Reparación de servicio No. - 18.30.22

Para Tdi *Vea esta sección.*

Para V8i *Vea esta sección.*

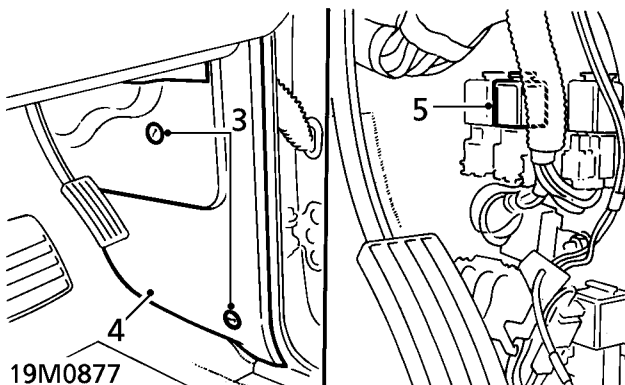
RELE DE INHIBICION EN PUNTO MUERTO

Reparación de servicio No. - 19.75.28



19M0878

1. Quitar los 3 espárragos que sujetan el panel de cierre del lado derecho del tablero.
2. Desprender y mover el panel de cierre a un lado.



19M0877

3. Quitar los 2 espárragos que sujetan el guarnecido inferior del pilar 'A' derecho.
4. Desmontar el panel de cierre.
5. Localizar el relé (base de color neutro) y desprender su base del soporte.
6. Desmontar el relé.

NOTA: Para más información. *Vea Manual de localización de averías eléctricas.*

Montaje

7. Invierta el procedimiento de desmontaje.

ACTUADOR - Tdi

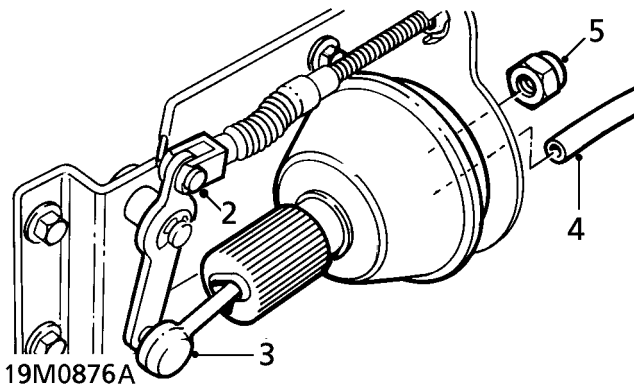
Reparación de servicio No. - 19.75.05



NOTA: El actuador no puede repararse y habrá que montar uno nuevo en caso de fallo o de avería.

Desmontaje

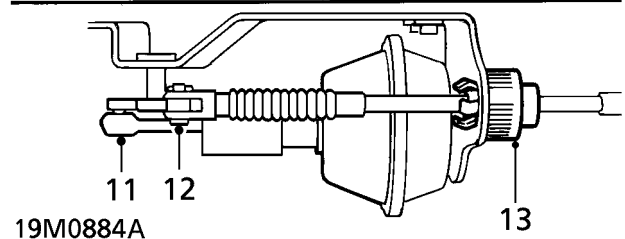
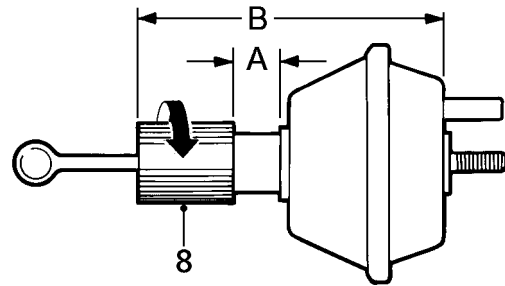
1. Desconecte el cable negativo de la batería.



19M0876A

2. Quitar el pasador hendido, sacar el pasador de horquilla y desacoplar el cable de la palanca.
3. Desconectar el manguito de vacío del actuador.
4. Desacoplar el extremo de rótula de la palanca del cable.
5. Quitar la tuerca que sujeta el actuador al soporte, y desmontar el actuador.
6. Examinar el diafragma de goma. Si el diafragma está dañado, montar un nuevo conjunto de actuador.

Montaje



19M0884A

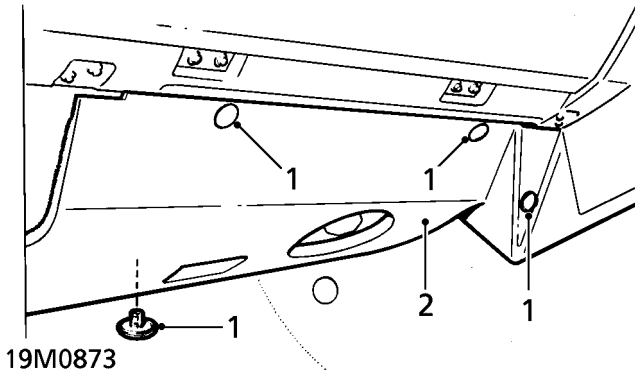
7. Comprobar que la distancia 'A' de reglaje de la articulación es de 16 mm, y que el retenedor está bloqueado en posición. Si está en regla, proceder con el párrafo 9.
8. Si la dimensión 'A' no fuera correcta, haga lo siguiente:
 - Medir 16 mm desde el collar del diafragma y marcar la posición.
 - Posicionar la articulación y retenedor en la marca, y girar el retenedor « vuelta para fijarlo.
 - Comprobar si la dimensión 'A' sigue siendo de 16 mm, entonces girar el retenedor -de vuelta más para bloquearlo.
9. Montar el actuador y sujetarlo al soporte con la tuerca.
10. Conectar el manguito de vacío.
11. Acoplar el extremo de rótula a la palanca del cable.
12. Conectar el cable a la palanca y sujetarlo con el pasador de horquilla y el pasador hendido.
13. Ajustar la posición del cable hasta eliminar todo juego libre de la articulación, la dimensión de ajuste 'B' debe ser de 103 mm.



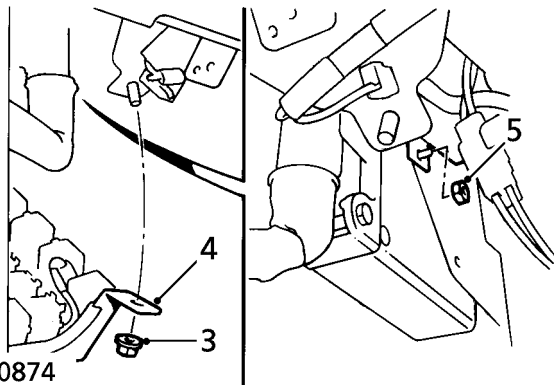
ECU DEL CONTROL DE CRUCERO - Tdi

Reparación de servicio No. - 19.75.49

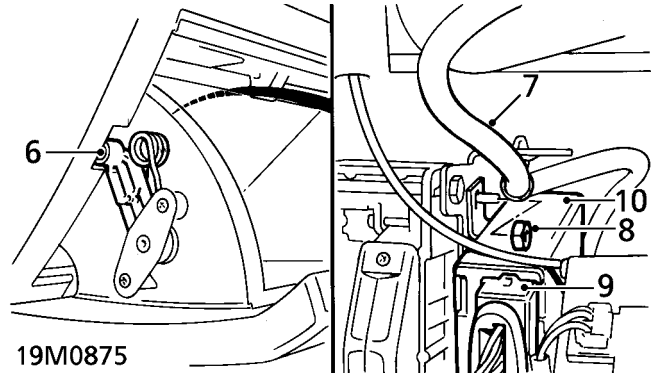
Desmontaje



1. Quitar los 4 espárragos que sujetan el panel de cierre izquierdo del tablero.
2. Desmontar el panel de cierre.



3. Quitar la tuerca que sujeta el soporte de ECU/relé.
4. Bajar el soporte para abrirse paso.
5. Quitar la tuerca inferior que sujeta la ECU al soporte.



6. Abrir la guantera, alinear los topes con los rebajes en el tablero, y bajar.
7. Mover el mazo de cables del SRS a un lado.
8. Quitar la tuerca superior que sujeta la ECU al soporte.
9. Desconectar el enchufe múltiple de la ECU.
10. Desmontar la ECU.

Montaje

11. Invierta el procedimiento de desmontaje. Asegurar que el enchufe múltiple está firmemente conectado.

26 - SISTEMA DE REFRIGERACION

INDICE

Página

TDi

DESCRIPCION Y FUNCIONAMIENTO

REFRIGERACION DEL MOTOR	1
CIRCULACION DEL LIQUIDO REFRIGERANTE	1
VENTILADOR DE ACOPLAMIENTO VISCOSO	2

DIAGNOSIS DE AVERIAS

RECALENTAMIENTO DEL MOTOR	1
EL MOTOR MARCHA FRIO	2

REGLAJE

REFRIGERANTE	1
--------------------	---

REPARACION

ACOPLAMIENTO VISCOSO, PALAS, POLEA Y BUZA DEL VENTILADOR	1
TERMOSTATO	1
BOMBA DE AGUA	2
RADIADOR	2



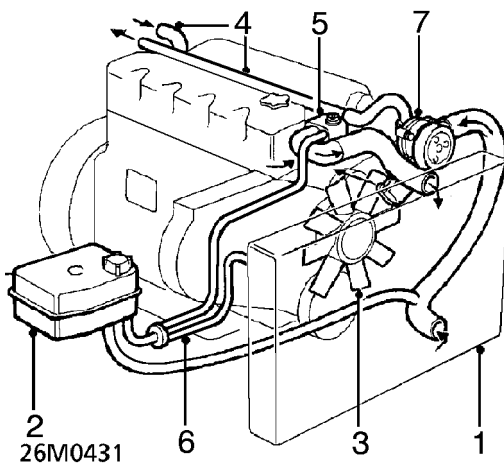


REFRIGERACION DEL MOTOR

Descripción

El motor Tdi usa un sistema de refrigeración a presión y radiador de flujo transversal, con agua suministrada por un depósito separado. El radiador consta de tres secciones. La sección más grande es para el refrigerante del motor y las dos secciones restantes, que son de aluminio, constituyen el enfriador de aceite del motor y el intercambiador aire-aire del turbocompresor.

El ventilador con acoplamiento viscoso, accionado por correa, y la bomba centrífuga de agua se encuentran delante del bloque de cilindros. El líquido refrigerante caliente pasa al calefactor a través de unos tubos flexibles. Dos tubos flexibles estrechos para purga de aire conectan la parte superior del radiador y la galería de agua de la culata con el depósito del radiador.



Circulación del líquido refrigerante (motor frío)

1. Radiador de flujo transversal
2. Depósito del radiador
3. Ventilador con acoplamiento viscoso
4. Tubos de calefacción
5. Tubo de derivación y termostato del motor
6. Tubos de purga de aire
7. Bomba de refrigerante

CIRCULACION DEL LIQUIDO REFRIGERANTE

Funcionamiento

Cuando el motor arranca en frío, el termostato cierra el manguito superior para impedir que el líquido refrigerante circule por el radiador. Durante el período de calentamiento del motor, la bomba de agua bombea líquido refrigerante hacia la parte trasera del bloque de cilindros alrededor de cada uno de los cilindros. A medida que se calienta el refrigerante, éste sube a la culata a través de las lumbreras situadas en el bloque de cilindros y la culata. El refrigerante pasa hacia delante al termostato, la lumbrera de derivación y el manguito superior del radiador.

Arranque en frío (termostato cerrado)

Mientras el termostato está cerrado, el líquido refrigerante circula por el bloque de cilindros y la culata por medio de la derivación.

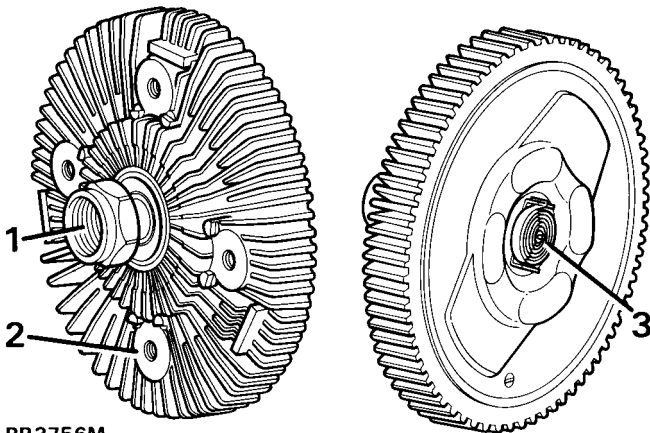
Motor caliente (termostato abierto)

Cuando el motor alcanza la temperatura normal de funcionamiento, el termostato cierra la derivación y permite que el refrigerante pase a la parte superior del radiador.

VENTILADOR DE ACOPLAMIENTO VISCOSO

Descripción

El acoplamiento viscoso del ventilador del motor es un medio de regular la velocidad del ventilador con relación a la temperatura del motor. Se trata de un acoplamiento fluido que mueve las palas del ventilador por medio de un "líquido de silicona" especial que se inyecta en el acoplamiento durante la fabricación.



RR3756M

1. Giro primario desde el eje de la bomba de agua
2. Giro secundario transmitido a las palas
3. Termostato bimetálico

Funcionamiento

El acoplamiento viscoso consiste en dos componentes principales:

Un elemento interior 1 que se sujeta al eje de la bomba de agua y es movido por la correa del ventilador.

Un elemento exterior 2 que lleva las palas del ventilador, contiene las piezas de trabajo y es movido por medio del líquido viscoso.

Los elementos interior y exterior tienen estrías anulares de enclavamiento fresadas en cada uno, con un pequeño huelgo de funcionamiento 3 para que el líquido pueda circular por la placa de válvulas 4.

El acoplamiento también contiene una válvula 5 gobernada por un termostato bimetálico externo 6.

Arranque del motor en frío

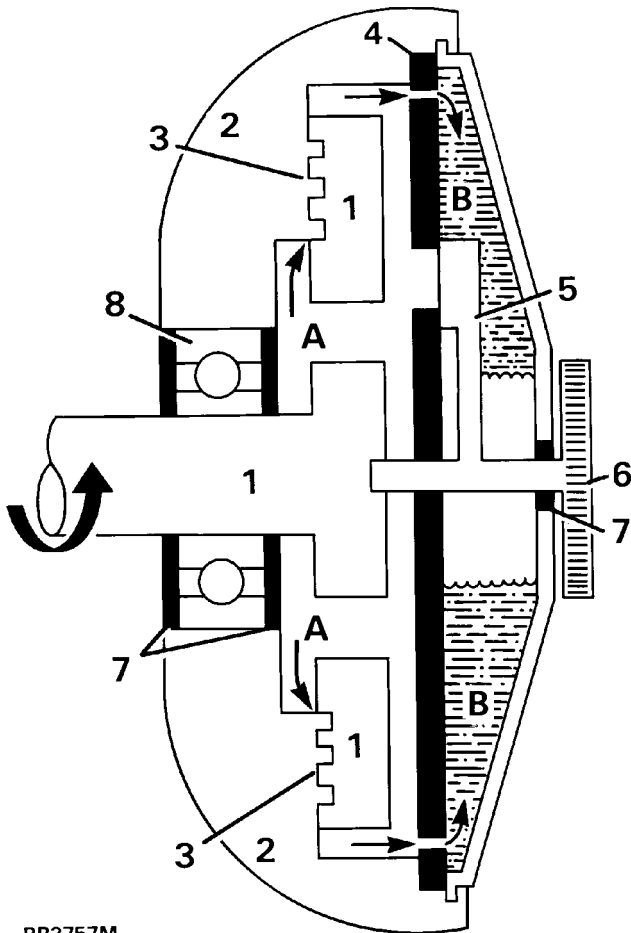
Durante el tiempo que el motor está parado, el líquido de silicona desciende llenando hasta la mitad las cámaras A y B. De esta forma, cuando se pone primeramente en marcha el motor hay suficiente líquido en la cámara A para aportar una transmisión positiva entre los elementos, lo que se nota por el ruido inicial del ventilador. Al cabo de un período muy corto, después de ponerse en marcha el motor, la velocidad del ventilador y el ruido disminuyen, indicando que el líquido está siendo centrifugado a la cámara B (como se ve en RR3757M), lo cual hace que el acoplamiento resbale.



Condiciones de calor

Cuando el motor funciona a temperaturas ambiente elevadas o cuando el vehículo está detenido por paradas de la circulación, el termostato bimetálico actúa y abre la válvula intercalada entre las cámaras A y B.

La apertura de la válvula (como se indica en RR3758M) permite que el líquido circule entre los dos elementos, con lo que se acoplan formando bloque, aumentando así la velocidad del ventilador y el efecto refrigerante.

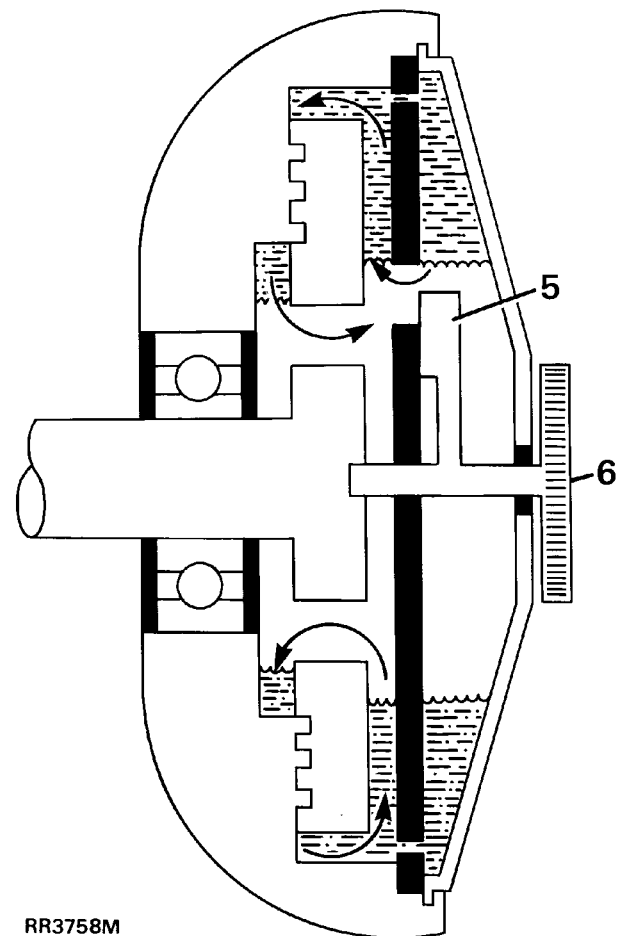


RR3757M

Acoplamiento viscoso resbalando (motor a la temperatura normal)

1. Elemento interior (giro primario rápido)
2. Elemento exterior (giro secundario lento)
3. Hueco de funcionamiento
4. Placa de válvulas
5. Válvula (cerrada)
6. Termostato bimetálico
7. Retenes
8. Cojinete de bolas
- A. Cámara de líquido
- B. Cámara de líquido

Si la velocidad del motor aumenta, también aumenta el grado de resbalamiento para limitar la velocidad máxima del ventilador.



RR3758M

Acoplamiento viscoso en estado acoplado (condiciones de marcha en caliente)

Termostato bimetálico expandido, válvula abierta.



RECALENTAMIENTO DEL MOTOR

Antes de llevar a cabo ningún diagnóstico del sistema de refrigeración: **Vea Descripción y funcionamiento.**

1. ¿Está el refrigerante al nivel correcto?
NO - Dejar que se enfríe el motor, y reponer el nivel hasta la costura del depósito de expansión.
SI - Continuar.
2. ¿Tiene la correa de transmisión la tensión correcta?
NO - **Vea MOTOR, Reparación.**
SI - Continuar.
3. ¿Está helado el refrigerante en el radiador?
SI - Deshelarlo despacio y vaciar el sistema. **Vea Reglaje.**
NO - Continuar.
4. ¿Está restringido el paso de aire por el radiador o está atascado?
SI - Soplar con aire comprimido por el lado del radiador donde está el motor para despejar la obstrucción.
NO - Continuar.
5. ¿Hay alguna fuga externa por la bomba de agua, las juntas del motor, el termostato de ralentí rápido o el calentador?
SI - Investigar la causa y corregirla. **Vea Reglaje.**
NO - Continuar.
6. ¿Están puestas debidamente las palas del ventilador, con el lado cóncavo hacia el motor?
NO - Corregirlo.
SI - Continuar.
7. ¿Funciona debidamente el acoplamiento viscoso?
Vea Descripción y funcionamiento.
NO - Sustituirlo. **Vea Reparación.**
SI - Llevar a cabo una prueba de presión en el tapón del radiador y el sistema. Comprobar el tipo de termostato, su funcionamiento y el montaje correcto. **Vea Reparación.**

Si por la prueba de presión se deduce que es posible que haya fugas de refrigerante por las juntas, pasar a la comprobación 10, de lo contrario: Continuar.

8. ¿Funcionan bien los ventiladores del aire acondicionado? **Vea Manual de localización de averías eléctricas.**
NO - Corregirlo.
SI - Continuar.
9. ¿Indican valores exactos el emisor de señal de temperatura y el indicador?
NO - Sustituir componentes y comparar los valores indicados.
SI - Continuar.
10. Llevar a cabo una prueba de la presión en los cilindros para constatar si se producen fugas de presión hacia el sistema de refrigeración que den lugar a que el refrigerante esté a demasiada presión y se produzcan pérdidas.

Si no se diagnostica el problema, comprobar el sistema de refrigeración para ver si está contaminado de aceite del motor y el sistema de lubricación por si está contaminado de agua.

Si sólo está contaminado el sistema de refrigeración es probable que la falta esté en la junta de una culata.

Si los dos sistemas están contaminados la falta probablemente está en el radiador.

Si sólo está contaminado de agua el sistema de lubricación, es probable que haya fugas por las juntas de las camisas de los cilindros o por la junta de una culata.

EL MOTOR MARCHA FRIO

Antes de realizar un diagnóstico del sistema de refrigeración. **Vea Descripción y funcionamiento.**

1. Comprobar el funcionamiento del acoplamiento viscoso. **Vea Descripción y funcionamiento.**
¿Funciona correctamente el acoplamiento viscoso?
NO - **Vea Reparación.**
SI - Continuar.
2. ¿Es del tipo correcto el termostato y funciona debidamente? **Vea Reparación.**
Si no se diagnostica el problema: Continuar.
3. ¿Funcionan continuamente los ventiladores del aire acondicionado?
SI - **Vea Manual de localización de averías eléctricas.**
NO - Continuar.
4. ¿Indican valores exactos el emisor de señal de temperatura y el indicador? Sustituir componentes y comparar los valores indicados. Si no se diagnostica el problema, repetir las comprobaciones empezando en 1.



REFRIGERANTE

Reparación de servicio No. - 26.10.01

Vaciado



AVISO: No quite ningún tapón cuando el motor está caliente. El sistema de refrigeración está presurizado y podría quemarse.

1. Quite el tapón de llenado del depósito de expansión.
2. Desconecte el tubo flexible inferior del radiador y deje que el refrigerante se vacíe pasando a un recipiente. Asegúrese de que el recipiente esté limpio si va a reutilizar el refrigerante.



NOTA: Cuando el depósito de expansión esté vacío, quite el tapón del cárter de termostato para asistir el vaciado. Asimismo, cuando el nivel del refrigerante esté por debajo de la parte superior del radiador, desmonte el tapón del radiador.

3. Conecte el tubo flexible después del vaciado y apriete su abrazadera.

Montaje



PRECAUCION: A fin de expulsar **TODO** el aire del sistema de refrigeración, siga los procedimientos con cuidado.

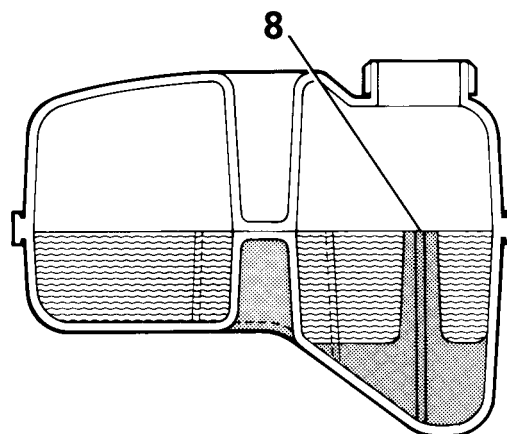


NOTA: El procedimiento de llenado es lento, pero puede apresurarse apretando los manguitos para asistir la expulsión del aire del sistema.

4. Añadir la solución correcta de líquido refrigerante en el depósito de expansión hasta llenar el radiador (visto a través del agujero para el tapón en la parte superior del radiador). *Vea LUBRICANTES, LIQUIDOS Y CAPACIDADES, Información.*



PRECAUCION: Evitar derramar demasiado refrigerante del radiador.



RR2897A

5. Poner el tapón del radiador.
6. Continuar añadiendo refrigerante al depósito de expansión hasta que aparezca en el cárter del termostato.



PRECAUCION: Evitar derramar demasiado refrigerante por el cárter del termostato.

7. Poner el tapón del cárter del termostato.
8. Asegurarse de que el refrigerante en el depósito de expansión está al nivel del pilar indicador. Añadir más refrigerante, si fuera necesario.
9. Arrancar el motor y dejarlo en marcha 5 minutos.
10. Dejar que el motor se enfríe, comprobar el nivel de líquido refrigerante y reponerlo hasta el pilar indicador del nivel, si fuera necesario.
11. Poner el tapón del depósito de expansión.



ACOPLAMIENTO VISCOSO, PALAS, POLEA Y BUZA DEL VENTILADOR

Reparación de servicio No. - 26.25.03/05

Acoplamiento viscoso	- Desmontaje , 1 a 3
Palas	- Desmontaje , 1 a 4
Buza	- Desmontaje , 1 a 3
Polea	- Desmontaje , 1 a 6

Desmontaje



AVISO: Desconectar el cable negativo de la batería a fin de evitar que el motor arranque antes de desmontar o ajustar la correa de transmisión.

1. Aflojar la tuerca que fija el acoplamiento viscoso/palas del ventilador a la polea.



NOTA: La tuerca que sujeta el acoplamiento viscoso a la polea tiene una rosca a izquierdas. Para aflojarla, girarla a derechas (visto desde delante del acoplamiento viscoso).

2. Dejar caer el acoplamiento viscoso y las palas del ventilador al fondo de la buza.
3. Quitar las dos abrazaderas de sujeción de la parte superior de la buza y levantar el radiador de refrigeración, junto con el acoplamiento viscoso y las palas del ventilador, para sacarlos de sus soportes.
4. Separar las palas del ventilador del acoplamiento viscoso, si es preciso.
5. Desmontar la correa de transmisión y la correa del compresor del aire acondicionado, si lo hay.
6. Quitar los dispositivos de fijación de la polea y retirar ésta.



NOTA: Para sacar la correa se utiliza un vaso hexagonal y una palanca de mano en la tuerca de la polea tensora. Se puede desmontar la correa mientras se tensa el dispositivo.

7. Invierta el procedimiento de desmontaje. Asegurarse de que se monten correctamente las palas del ventilador. El ventilador está señalado "FRONT" y debe montarse con la palabra "FRONT" más próxima al radiador. Apriete a **30 Nm**.
8. Montar la correa de transmisión. **Vea MOTOR, Reparación.**

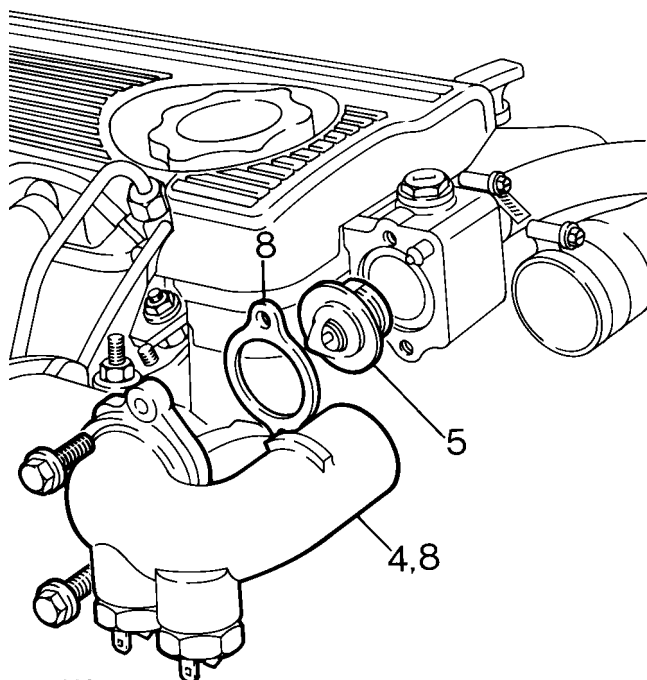
TERMOSTATO

Reparación de servicio No. - 26.45.01

Desmontaje, Prueba y Montaje

Desmontaje

1. Drenar parcialmente el circuito de refrigeración hasta que el nivel de líquido refrigerante quede por debajo de la carcasa del termostato.
2. Desconectar el tubo flexible de la carcasa del termostato.
3. Desenchufar las conexiones eléctricas al interruptor de temperatura del agua.



RR4223

4. Desmontar el codo de salida.
5. Retirar el termostato.

Prueba

6. Obsérvese que la capacidad nominal del termostato es de 88°C. Colocar el termostato en un recipiente con agua hasta la mitad. Calentar el agua y observar la temperatura a la que el termostato empieza a abrirse. Si se abre a entre 85°C y 89°C, el termostato está en buen estado.

Montaje

7. Introducir el termostato con la espiga/orificio de ventilación hacia arriba (posición correspondiente a las 12 en una esfera de reloj).
8. Montar el codo de salida y una arandela de conexión nueva. Apriete a **28 Nm**.
9. Invierta el procedimiento de desmontaje. 1 a 3.
10. Comprobar todas las conexiones y superficies de contacto por si presentaran fugas de líquido refrigerante.

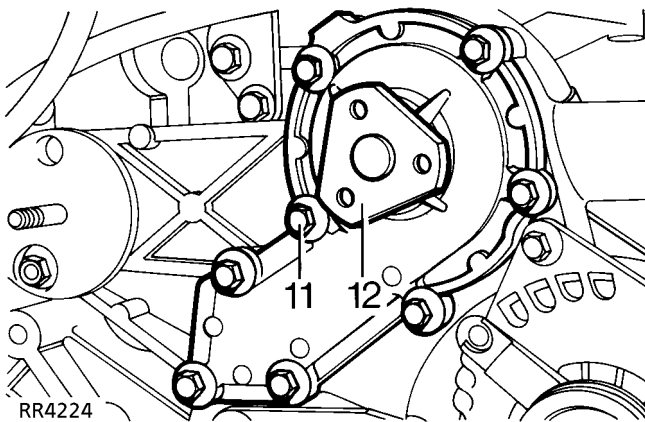
BOMBA DE AGUA

Reparación de servicio No. - 26.50.01

Desmontaje

AVISO: Desconectar el cable negativo de la batería a fin de evitar que el motor arranque antes de desmontar o ajustar la correa de transmisión.

1. Vaciar el circuito de refrigeración del motor. *Vea Reglaje.*
2. Quitar el tubo flexible superior entre el radiador y el termostato.
3. Quitar el tubo flexible superior entre el intercambiador aire-aire y el colector de admisión.
4. Aflojar los tornillos de sujeción de las poleas de la bomba de la servodirección y la bomba de agua.
5. Retirar la correa de transmisión.
6. Quitar la tuerca central del tensor de la correa.
7. Maniobrar la polea hacia arriba y retirar el tensor del espárrago de retención.
8. Desconectar el tubo flexible entre el termostato y el tubo inferior, soltar el tubo de la abrazadera situada en la bomba de agua y ponerlo a un lado.
9. Retirar la polea de la bomba de agua.
10. Retirar la polea de la bomba de la servodirección.



11. Quitar los 8 tornillos que sujetan la bomba de agua, tomando nota de la ubicación de los tres pernos pasantes.
12. Retirar la bomba y la junta, eliminar el material de junta de las superficies de contacto.

Montaje

13. Montar la bomba de agua en el orden inverso al desmontaje; usar una junta nueva.

RADIADOR

Reparación de servicio No. - 26.40.01

Desmontaje

1. Vaciar el circuito de refrigeración (manguito inferior). *Vea Reglaje.*
2. Desconectar el manguito superior del radiador.
3. Desmontar el conjunto del ventilador.
4. Desmontar la buza del ventilador.
5. Desconectar de los extremos del radiador los racores del enfriador de aceite del motor y del intercambiador aire-aire.



NOTA: Al aflojarse los racores, se derramará algo de aceite. Obturar las conexiones de aceite que queden expuestas.

6. Desconectar del radiador el tubo de purga del depósito de expansión.
7. Desmontar los soportes de fijación situados de cada lado del radiador.
8. Levantar el radiador para retirarlo de su lugar. Comprobar el estado de los apoyos de goma.

Montaje

9. Comprobar que las tiras obturadores del radiador estén firmes en su lugar.
10. Cambiar los racores del enfriador de aceite al radiador nuevo, en caso de sustituirse el radiador.
11. Invertir el procedimiento de desmontaje. Asegurarse de que los racores del enfriador de aceite se aprieten a 30 Nm antes de montar las palas y la buza del ventilador.
12. Comprobar todas las conexiones por si hubiera fugas de líquido refrigerante o aceite.

26 - SISTEMA DE REFRIGERACION

INDICE

Página

V8i

DESCRIPCION Y FUNCIONAMIENTO

REFRIGERACION DEL MOTOR	1
FUNCIONAMIENTO	2
VENTILADOR DE ACOPLAMIENTO VISCOSO	3

DIAGNOSIS DE AVERIAS

RECALENTAMIENTO DEL MOTOR	1
EL MOTOR MARCHA FRIO	2

REGLAJE

REFRIGERANTE REQUERIDO	1
REFRIGERANTE	1

REPARACION

DEPOSITO DE EXPANSION	1
VISCOACOPLADOR, VENTILADOR, POLEA Y TUNEL DEL VENTILADOR	1
TERMOSTATO	3
RADIADOR	4
BOMBA DE AGUA	6

PARES DE APRIETE ESPECIFICADOS

PARES DE APRIETE	1
------------------------	---





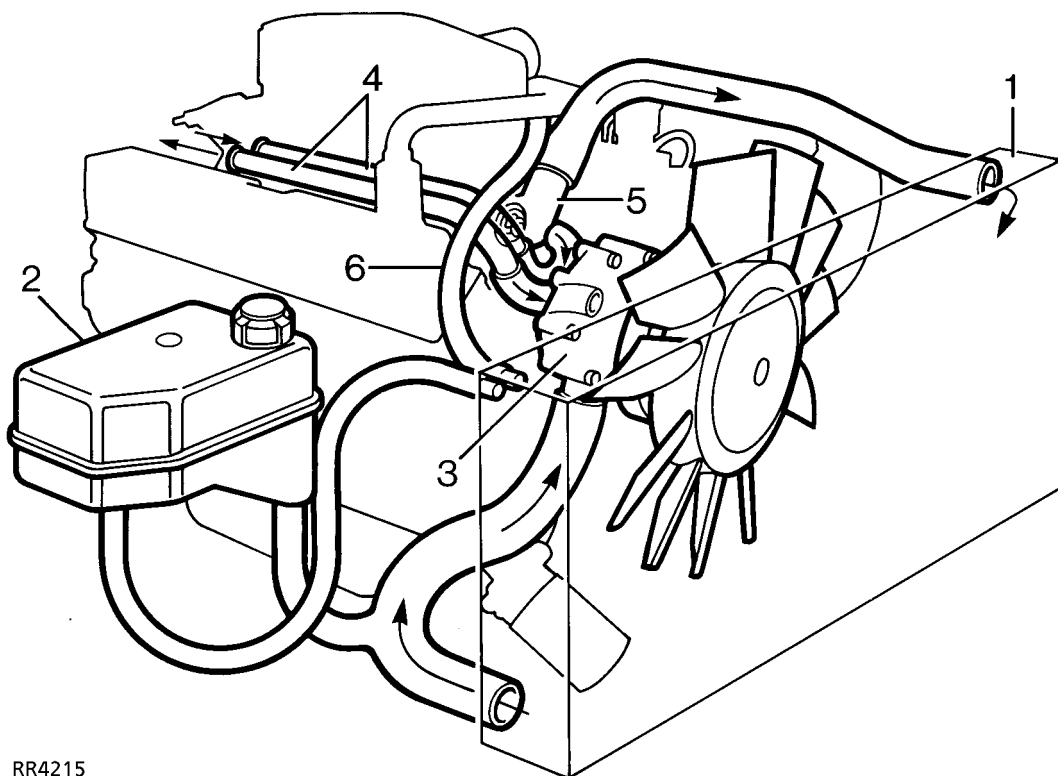
REFRIGERACION DEL MOTOR

DESCRIPCION

El motor V8i emplea un sistema de refrigeración a presión y radiador de flujo transversal que recibe refrigerante desde un depósito aparte. El radiador incorpora también una sección en el lado izquierdo para enfriar el aceite de la transmisión y una sección en el lado derecho para enfriar el aceite del motor.

El ventilador de acoplamiento viscoso y la bomba centrífuga del agua, movidos por correa, están en el cárter de la distribución, con lumbreras para la circulación del refrigerante a ambas filas de cilindros y las culatas. El refrigerante vuelve a la parte de arriba del radiador por lumbreras del colector de admisión, donde va montado horizontalmente el termostato.

El refrigerante también circula por el sistema de calefacción y calienta el aire que entra a la cámara de sobrepresión del colector de admisión.



RR4215

Circulación del refrigerante (motor caliente)

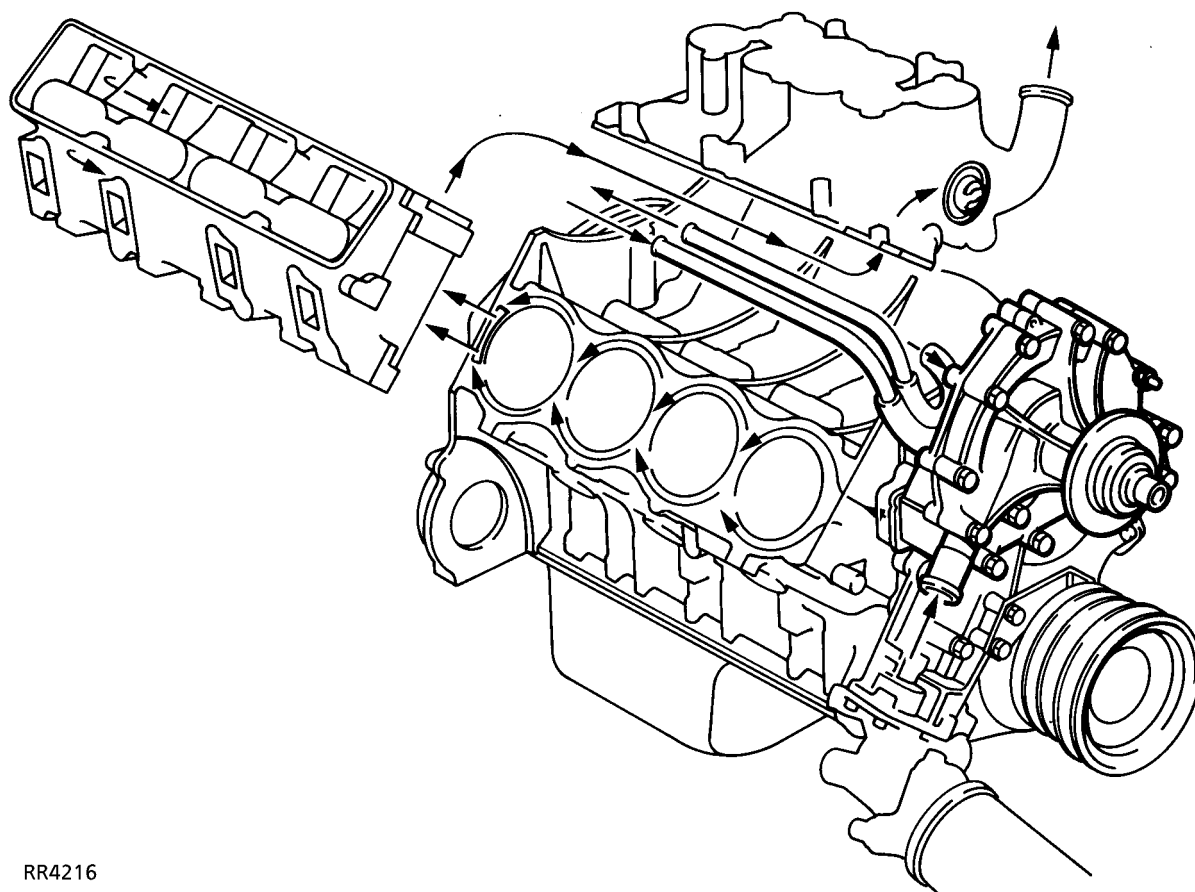
1. Radiador de flujo transversal
2. Depósito del refrigerante
3. Ventilador de acoplamiento viscoso y bomba de agua
4. Tubos de la calefacción y torreta de llenado
5. Conexión de la cámara de sobrepresión
6. Termostato

FUNCIONAMIENTO

Circulación del refrigerante

Cuando se pone en marcha el motor en estado frío, el termostato impide que circule el refrigerante por el radiador cerrando el paso por el tubo de arriba. Durante el período de calentamiento del motor la bomba de agua impulsa el refrigerante por los cilindros hacia la parte de atrás del bloque por las galerías principales de las dos filas de cilindros. En la parte de atrás del bloque, el refrigerante asciende por una lumbrera grande en la cara de unión entre cada cilindro y el bloque, y continúa hacia las lumbreras de delante del colector de admisión. Desde el colector el refrigerante es conducido por un tubo externo al calorífero y desde éste pasa por otro tubo externo a la entrada de la bomba.

La circulación del refrigerante por el bloque y las culatas no cambia cuando se alcanza la temperatura normal y se abre el termostato, pero con el termostato abierto el refrigerante pasa por el tubo de arriba al radiador, donde se enfría y vuelve hacia la bomba por el tubo de abajo.

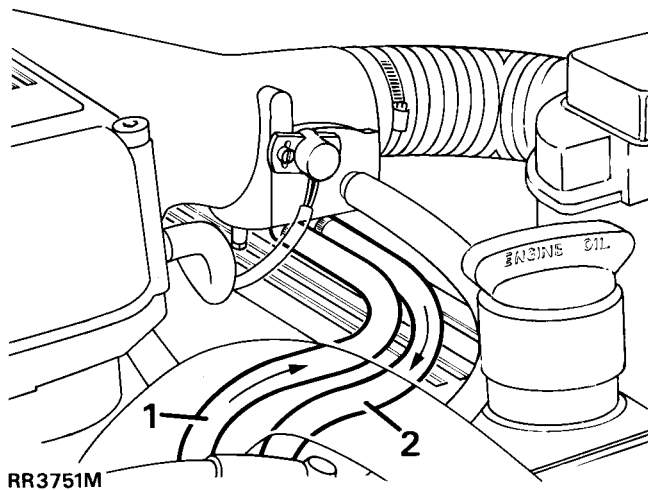


RR4216



Calentamiento de la cámara de sobrepresión

El aire que entra en la cámara de sobrepresión se calienta por una corriente de refrigerante proveniente del colector de admisión, que vuelve por un tubo largo a la esquina superior derecha del radiador.



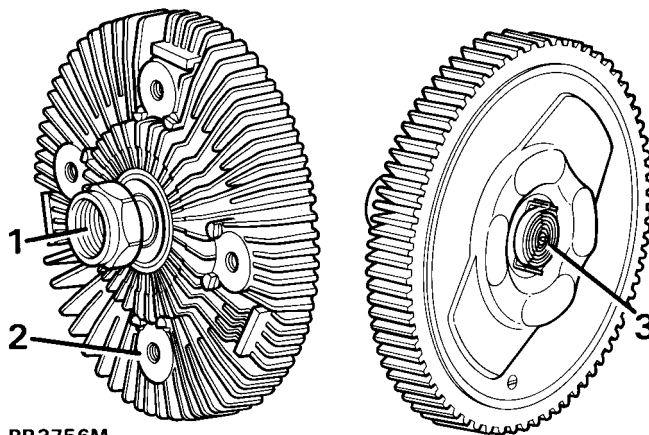
RR3751M

1. Alimentación de agua caliente
2. Retorno de agua fría al radiador

VENTILADOR DE ACOPLAMIENTO VISCOSO

Descripción

El acoplamiento viscoso del ventilador del motor constituye un medio de regular la velocidad del ventilador en relación con la temperatura del motor cuando está en marcha. Se trata de un acoplamiento fluido que transmite el giro a las palas del ventilador a través de un "líquido de silicona" especial que se inyecta en el acoplamiento durante la fabricación.



RR3756M

1. Giro primario desde el eje de la bomba
2. Giro secundario transmitido a las palas
3. Termostato bimetálico

Funcionamiento

El acoplamiento viscoso consiste en dos componentes principales:

Un elemento interior 1 que se sujeta al eje de la bomba de agua y es movido por la correa del ventilador.

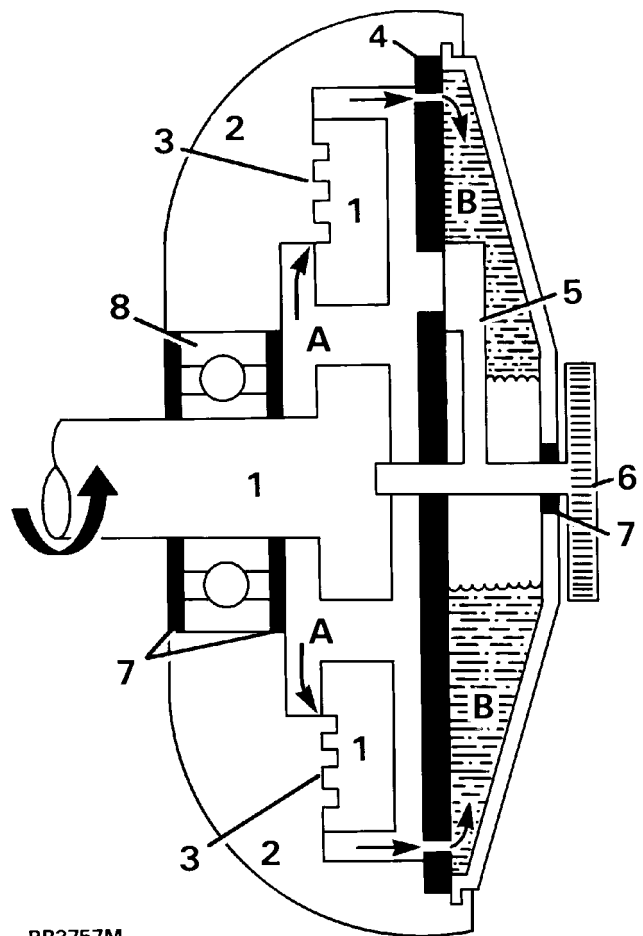
Un elemento exterior 2 que lleva las palas del ventilador, contiene las piezas de trabajo y es movido por medio del líquido viscoso.

Los órganos interior y exterior tienen unas estrías anulares de enclavamiento fresadas en cada uno, con un pequeño huelgo 3 para que el líquido de silicona pueda circular por la placa de válvulas 4.

El acoplamiento también contiene una válvula 5 gobernada por un termostato bimetálico externo 6.

Arranque del motor en frío

Durante el tiempo que el motor está parado el líquido del acoplamiento desciende llenando hasta la mitad las cámaras A y B. De esta forma al poner primeramente en marcha el motor hay suficiente líquido en la cámara A para establecer una transmisión positiva del movimiento entre los dos elementos, lo que se nota por el ruido inicial del ventilador. Al cabo de un período muy corto, después de ponerse en marcha el motor, la velocidad del ventilador y su ruido disminuyen, indicando que el líquido está siendo centrifugado hacia la cámara B (como se ve en RR3757M), lo cual hace que resbale el acoplamiento.



RR3757M

Acoplamiento viscoso resbalando (Motor a la temperatura de marcha normal)

1. Elemento interior (giro primario rápido)
2. Elemento exterior (giro secundario lento)
3. Huelgo de funcionamiento
4. Placa de válvulas
5. Válvula (cerrada)
6. Termostato bimetálico
7. Retenes
8. Cojinete de bolas
- A. Cámara de líquido
- B. Cámara de líquido

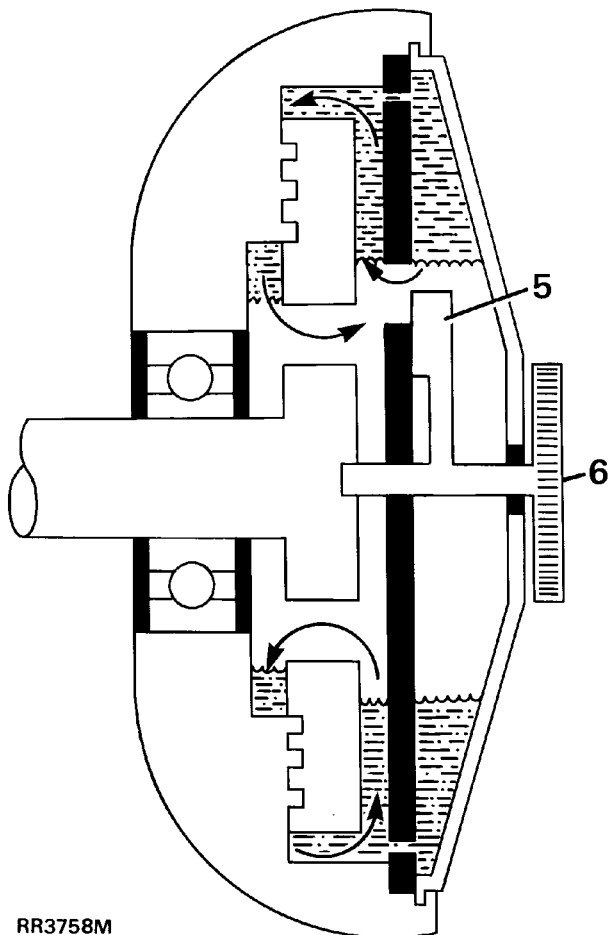
Si la velocidad del motor aumenta, también aumenta el grado de resbalamiento para limitar la velocidad máxima del ventilador.



Condiciones de calor

Cuando el motor está funcionando a temperaturas ambiente elevadas o cuando el vehículo está detenido en una de las paradas de la circulación, el termostato bimetálico actúa y abre la válvula entre las cámaras A y B.

La apertura de la válvula (como se indica en RR3758M) permite al líquido circular entre los dos elementos, haciendo que queden acoplados entre sí, con lo que aumenta la velocidad del ventilador y el efecto refrigerante.



RR3758M

Acoplamiento viscoso con sus elementos acoplados (en condiciones de calor)

Termostato bimetálico expandido, válvula abierta



RECALENTAMIENTO DEL MOTOR

Antes de realizar un diagnóstico del sistema de refrigeración. **Vea Descripción y funcionamiento.**

1. ¿Está el refrigerante al nivel correcto?
NO - Dejar enfriarse el motor y reponer el nivel hasta la costura del depósito de expansión.
SI - Continuar.
2. ¿Tiene la correa de transmisión la tensión correcta?
NO - **Vea MOTOR, Reparación.**
SI - Continuar.
3. ¿Está bien el reglaje del encendido?
NO - **Vea SISTEMA ELECTRICO, Reglaje.**
SI - Continuar.
4. ¿Está helado el refrigerante en el radiador?
SI - Deshelarlo despacio y vaciar el sistema. **Vea Reglaje.**
NO - Continuar.
5. ¿Está restringido el paso de aire por el radiador o está atascado?
SI - Soplar con aire comprimido desde el lado del radiador donde está el motor para desalojar la obstrucción.
NO - Continuar.
6. ¿Hay alguna fuga externa por la bomba de agua, las juntas del motor o el calentador?
SI - Investigar la causa y corregirla. **Vea Reglaje.**
NO - Continuar.
7. ¿Están puestas debidamente las palas del ventilador, con el lado cóncavo hacia el motor?
NO - Corregirlo.
SI - Continuar.

8. ¿Funciona correctamente el acoplamiento viscoso?
Vea Descripción y funcionamiento.

NO - Cambiarlo. **Vea Reparación.**

SI - Llevar a cabo una prueba de presión en el tapón del radiador y el sistema de refrigeración. Comprobar el tipo de termostato, su funcionamiento y el montaje correcto. **Vea Reparación.**

Si por la prueba de presión se deduce que puede que haya fugas del refrigerante por las juntas, pasar a la comprobación 11, de lo contrario: Continuar.

9. ¿Funcionan debidamente los ventiladores del aire acondicionado? **Vea Manual de localización de averías eléctricas.K5**

NO - Corregirlo.

SI - Continuar.

10. ¿Indican valores exactos el emisor de señal de temperatura y el indicador?

NO - Sustituir esos componentes y comparar los valores indicados.

SI - Continuar.

11. Llevar a cabo una prueba de la presión en los cilindros para constatar si hay pérdida de presión desde un cilindro al sistema de refrigeración que dé lugar a que el refrigerante esté a más presión de lo debido y se produzcan pérdidas.

Si no se diagnostica el problema, comprobar el sistema de refrigeración para ver si el agua está contaminada de aceite del motor, y el sistema de lubricación por si el aceite está contaminado con agua de refrigeración.

Si sólo está contaminado el sistema de refrigeración, o si lo están los dos, puede culparse a las juntas de las culatas o al radiador.

Si sólo está contaminado de agua el sistema de lubricación, la falta es probable que esté en las juntas de los colectores de admisión o de la tapa delantera.

EL MOTOR MARCHA FRIO

Antes de llevar a cabo ningún diagnóstico del sistema de refrigeración: ***Vea Descripción y funcionamiento.***

1. Comprobar el funcionamiento del acoplamiento viscoso ***Vea Descripción y funcionamiento.***
¿Funciona correctamente el acoplamiento viscoso?
NO - ***Vea Reparación.***
SI - Continuar.

2. ¿Es del tipo correcto el termostato y funciona debidamente? ***Vea MOTOR, Reparación.***
Si no se diagnostica el problema: Continuar.

3. ¿Funcionan continuamente los ventiladores del aire acondicionado?
SI - ***Vea Manual de localización de averías eléctricas.***
NO - Continuar.

4. ¿Indican valores exactos el emisor de señal de temperatura y el indicador? Sustituir componentes y comparar los valores indicados. Si no se diagnostica el problema, repetir las comprobaciones empezando en 1.



REFRIGERANTE REQUERIDO

Precauciones contra heladas y protección del motor.

El sistema de refrigeración **SIEMPRE TIENE QUE** llenarse, y también al reponer el nivel, con una solución de agua y anticongelante, tanto en invierno como en verano. No usar **NUNCA** agua sola, pues puede corroerse la aleación de aluminio de que está hecho el motor.



PRECAUCION: No usar agua salada, pues se producirá corrosión. En algunos territorios en los que sólo haya agua con algún contenido de sales debe usarse únicamente agua de lluvia o destilada.

Soluciones recomendadas

Anticongelante: Anticongelante universal o a base de etileno de tipo permanente, sin metanol, que contenga un inhibidor adecuado para motores y piezas de aluminio.

Usar iguales proporciones de anticongelante y agua.

El anticongelante puede dejarse en el sistema de refrigeración y proporcionará protección adecuada para dos años siempre que se verifique la densidad del refrigerante antes del comienzo del segundo invierno y se repongan las pérdidas con anticongelante nuevo según sea preciso.

Los vehículos salen de la fábrica con el sistema de refrigeración lleno de una solución de 50% anticongelante y 50% agua. Esta solución ofrece protección contra las heladas hasta -36°C. Estos vehículos están identificados por una etiqueta pegada al radiador.



NOTA: En el caso de que las temperaturas ambiente sean inferiores a las arriba indicadas, consultar los datos de anticongelantes en **Lubricantes y líquidos recomendados y capacidades, en la Sección 09. Es preciso atenerse estrictamente a las instrucciones facilitadas en ese cuadro antes de usar el vehículo.**

Después del segundo invierno debe vaciarse el sistema y lavarse a fondo. Antes de echar el anticongelante nuevo conviene examinar todas las conexiones y cambiar los tubos defectuosos para asegurarse de que el sistema no tenga pérdidas.

Para constatar las cantidades requeridas para obtener la debida protección. **Vea LUBRICANTES, LIQUIDOS Y CAPACIDADES, Información.**

REFRIGERANTE

Reparación de servicio No. - 26.10.01

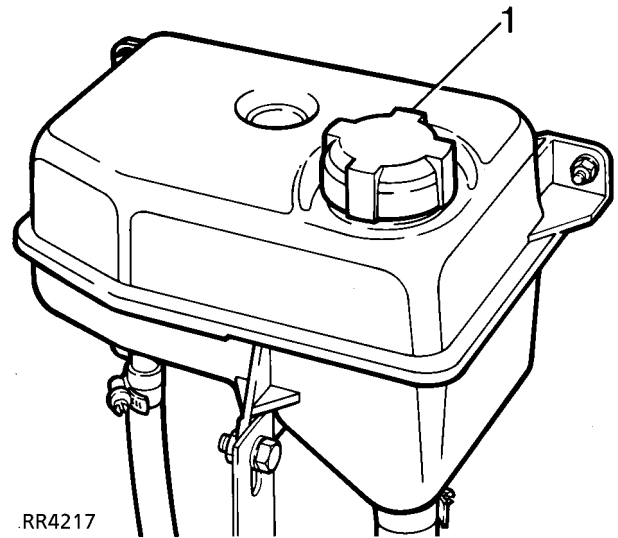
Vaciado



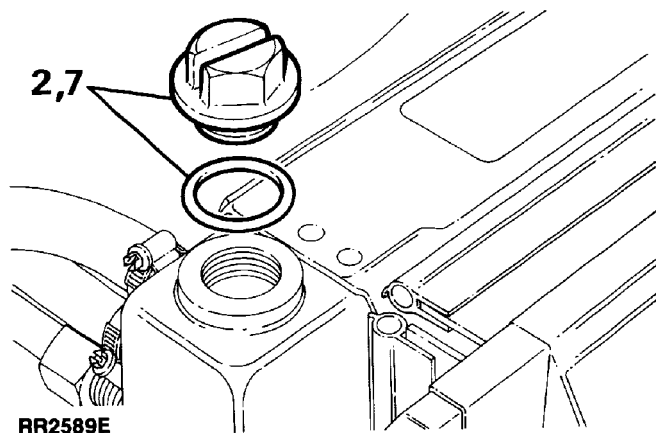
AVISO: No quitar el tapón de llenado del depósito de expansión estando caliente el motor. El sistema de refrigeración está a presión y pueden sufrirse escaldaduras.

Ver las prescripciones sobre el refrigerante requerido antes de llenar el sistema.

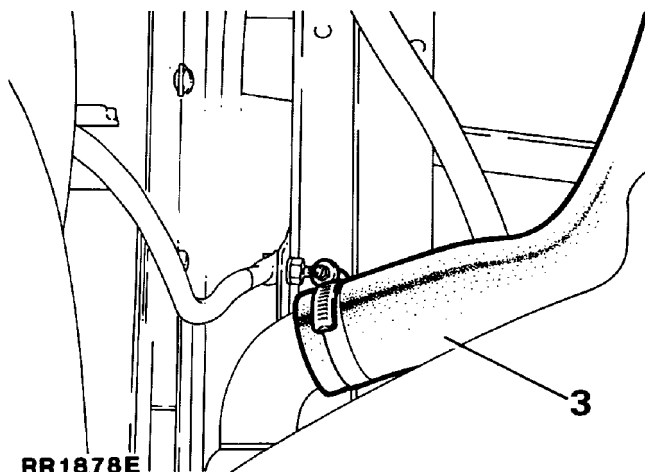
1. Quitar el tapón de llenado del depósito de expansión girándolo poco a poco en sentido antihorario, haciendo una pausa para que escape la presión. Continuar girando el tapón en la misma dirección y quitarlo.



2. Quitar el tapón de llenado del radiador y la junta tórica para facilitar el vaciado.



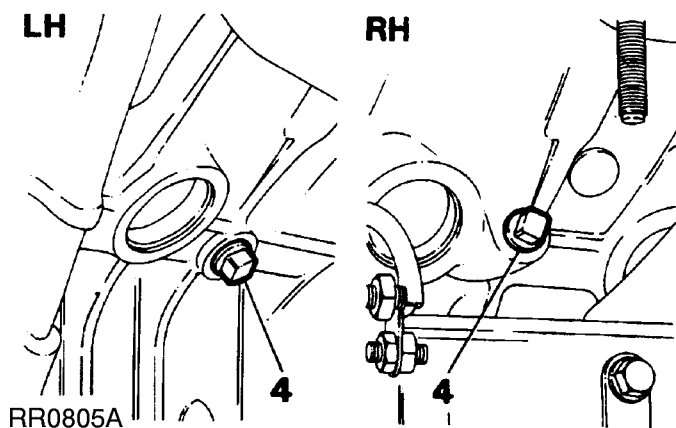
- Desconectar el tubo flexible de abajo del radiador. Vaciar el refrigerante reuniéndolo en un recipiente limpio. Conectar el tubo de abajo y apretar la abrazadera.



- Echar la solución correcta de agua y anticongelante en el depósito de expansión hasta que el radiador esté lleno.
- Poner en marcha el motor y dejarlo funcionando hasta que alcance la temperatura de trabajo; reponer el nivel si es necesario.
- Poner el tapón de llenado del radiador con una junta tórica nueva si es preciso. Apriete a **6 Nm**.
- Poner el tapón de llenado del depósito de expansión.
- Dejar que se enfríe el motor y comprobar el nivel del refrigerante. Finalmente reponer el nivel en el depósito de expansión hasta que llegue a la costura del depósito.

NOTA: No es posible vaciar todo el refrigerante retenido en el sistema de la calefacción. No conviene lavar el sistema interiormente después de vaciarlo.

- Quitar los tapones del motor, uno a cada lado del bloque, por debajo de los colectores de escape. Vaciar el refrigerante, poner y apretar los tapones.





DEPOSITO DE EXPANSION

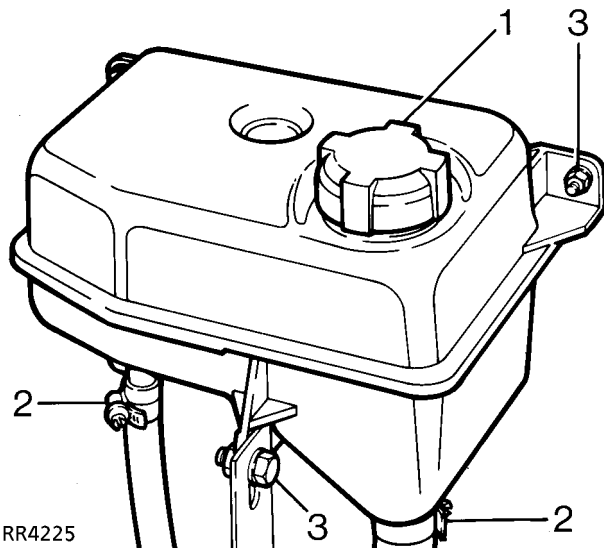
Reparación de servicio No. - 26.15.01

Desmontaje



AVISO: No quite el tapón del depósito de expansión mientras el motor está caliente. El sistema de refrigeración está presionizado y puede causar quemaduras.

1. Quite el tapón de llenado del depósito de expansión girándolo lentamente a izquierdas, haga una pausa para aliviar la presión. Siga girándolo en la misma dirección y quítelo.
2. Desconecte los dos manguitos de la parte inferior del depósito de expansión, dejando que el refrigerante se vacíe en un recipiente adecuado.
3. Quite los tres pernos de sujeción, desmonte el depósito de expansión.



RR4225

Montaje

4. Invierta el procedimiento de desmontaje.
5. Llene el sistema de refrigeración.
6. Examine todas las conexiones en busca de fugas.

VISCOACOPLADOR, VENTILADOR, POLEA Y TUNEL DEL VENTILADOR

Reparación de servicio No. - 26.25.19 - Conjunto de viscoacoplador y ventilador

Reparación de servicio No. - 26.25.03 - Polea de la bomba de agua

Reparación de servicio No. - 26.25.05 - Palas del ventilador

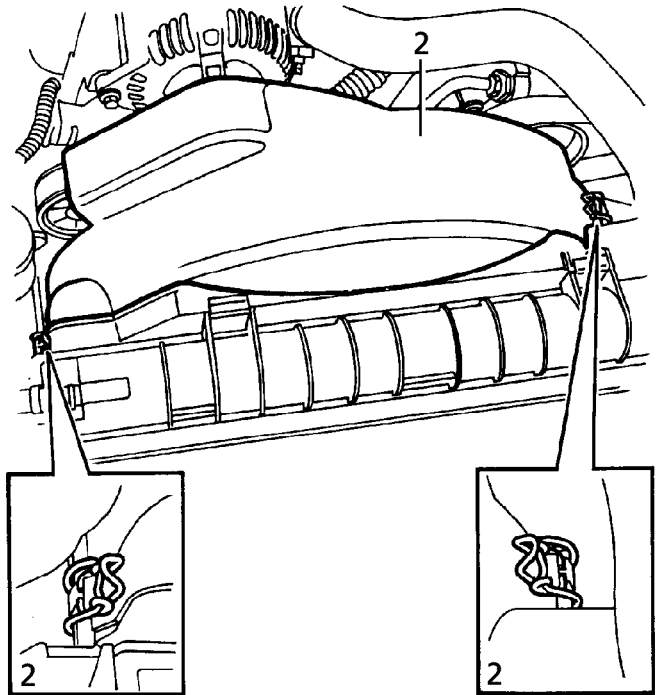
Herramientas especiales:

LRT-12-093

LRT-12-094 - Desmontaje del viscoacoplamiento

Desmontaje

1. Desconecte el cable negativo de la batería.



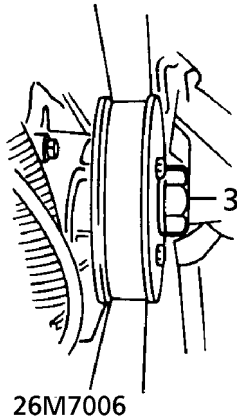
26M7005



NOTA: 4.0 V8 solamente:

Desconecte el manguito de refrigerante de la parte superior del túnel del ventilador.

2. Suelte las 2 grapas que sujetan la parte superior del túnel del ventilador de refrigeración. Desmonte el túnel.

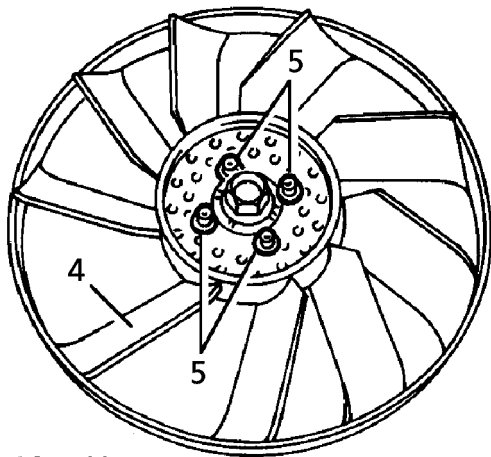


- Use LRT-12-093 para inmovilizar la polea de la bomba de refrigerante y, usando LRT-12-094, desenrosque el viscoacoplador de la bomba de agua.



NOTA: La tuerca que sujeta la unidad viscosa a la bomba de agua tiene rosca a derechas. Para soltarla gírela a izquierdas mirando la parte delantera de la unidad viscosa.

- Desmonte el conjunto de ventilador y acoplamiento.



26M7007

No siga desarmando si desmontó el componente para facilitar el acceso solamente.



NOTA: Marque la posición de montaje del ventilador para facilitar su montaje.

- Quite los 4 tornillos Allen que sujetan el ventilador al acoplamiento. Desmonte el acoplamiento.
- Desmonte la correa de transmisión "serpentina".
- Quite los sujetadores de la polea, y desmonte la polea.

Montaje

- Limpe las palas y superficies de contacto del ventilador.
- Monte el ventilador en el acoplamiento. Sujételo con sus pernos. Apriete a **24 N.m.**
- Usando LRT-12-093 y LRT-12-094, monte el conjunto de ventilador en la bomba. Apriete a **56 N.m.**
- Monte la parte superior del túnel del ventilador de refrigeración. Apriete sus abrazaderas.
- 4.0 V8 solamente:** Monte el manguito de refrigerante en la parte superior del túnel del ventilador.
- Monte la correa de transmisión "serpentina".
- Monte los sujetadores de la polea, desmonte la polea.
- Conecte el cable negativo de la batería.

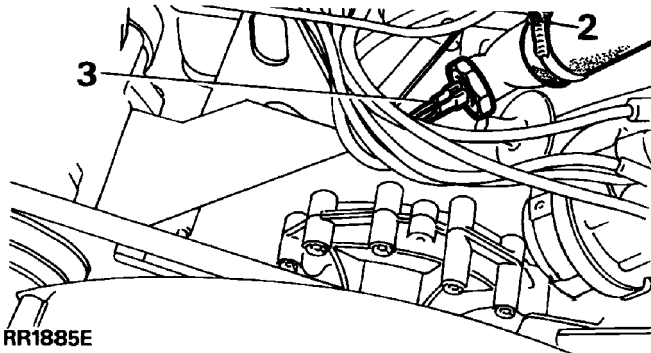


TERMOSTATO

Reparación de servicio No. - 26.45.01

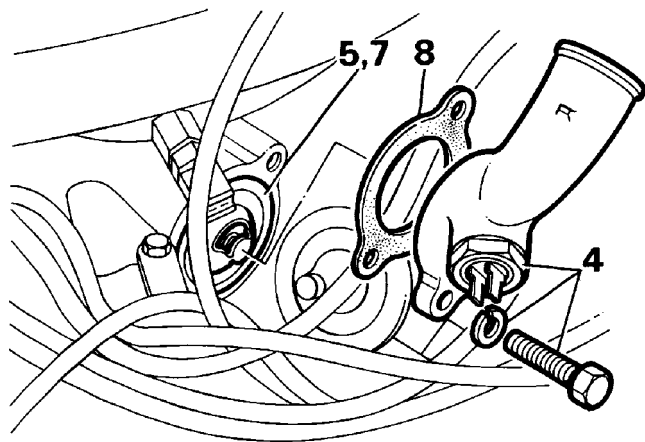
Desmontaje

1. Vacíe el sistema de refrigeración parcialmente hasta que el nivel del refrigerante esté por debajo de la carcasa del termostato.
2. Desconecte el manguito de la carcasa del termostato.
3. Desconecte las conexiones eléctricas del termostato de agua.



RR1885E

4. Desmonte el codo de salida.
5. Desmonte el termostato.



RR1792E

Prueba

6. Tenga en cuenta que el régimen del termostato es de 88° C. Ponga el termostato en un recipiente medio lleno de agua. Caliente el agua, observe la temperatura a que se abre el termostato. El termostato está en estado satisfactorio si se abre a una temperatura entre 85°C y 89°C.

Montaje

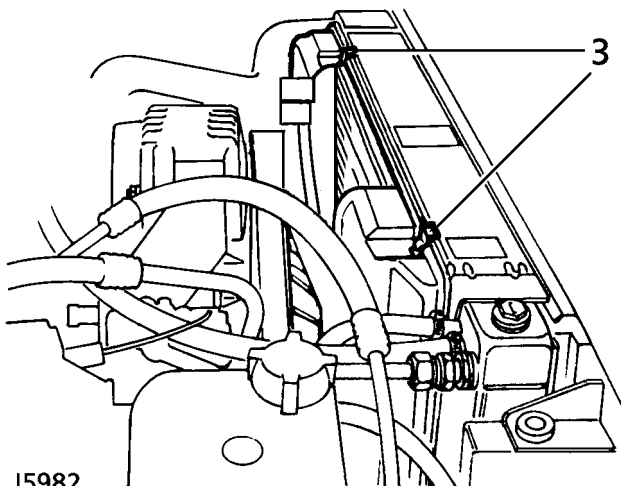
7. Introduzca un termostato con el pasador de regulación/orificio de ventilación boca arriba (posición de las 12 horas del reloj).
8. Monte el codo de salida y una arandela de estanqueidad nueva. Apriete a **28 N.m.**
9. Invierta el procedimiento de desmontaje. 1 a 3.
10. Examine todas las conexiones y juntas en busca de fugas de refrigerante.

RADIADOR

Reparación de servicio No. - 26.40.01

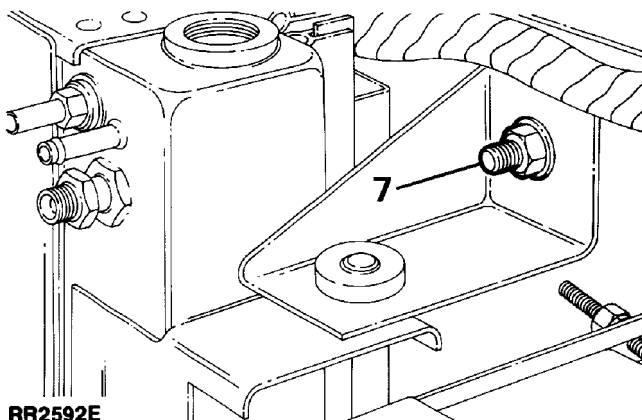
Desmontaje

1. Vacíe el sistema de refrigeración. *Vea Reglaje.*
2. Desmonte el conjunto de viscoacoplamiento y ventilador. *Vea esta sección.*



J5982

3. Suelte las 2 grapas y desmonte el túnel del ventilador.
4. Desconecte los manguitos superiores del radiador.
5. Desconecte de las cajas de extremo del radiador los cuatro racores del enfriador del aceite de transmisión y motor. Tenga en cuenta que al aflojar los racores escapará aceite. Tapone los racores de aceite destapados.
6. Desconecte la sonda de temperatura del aceite de transmisión.

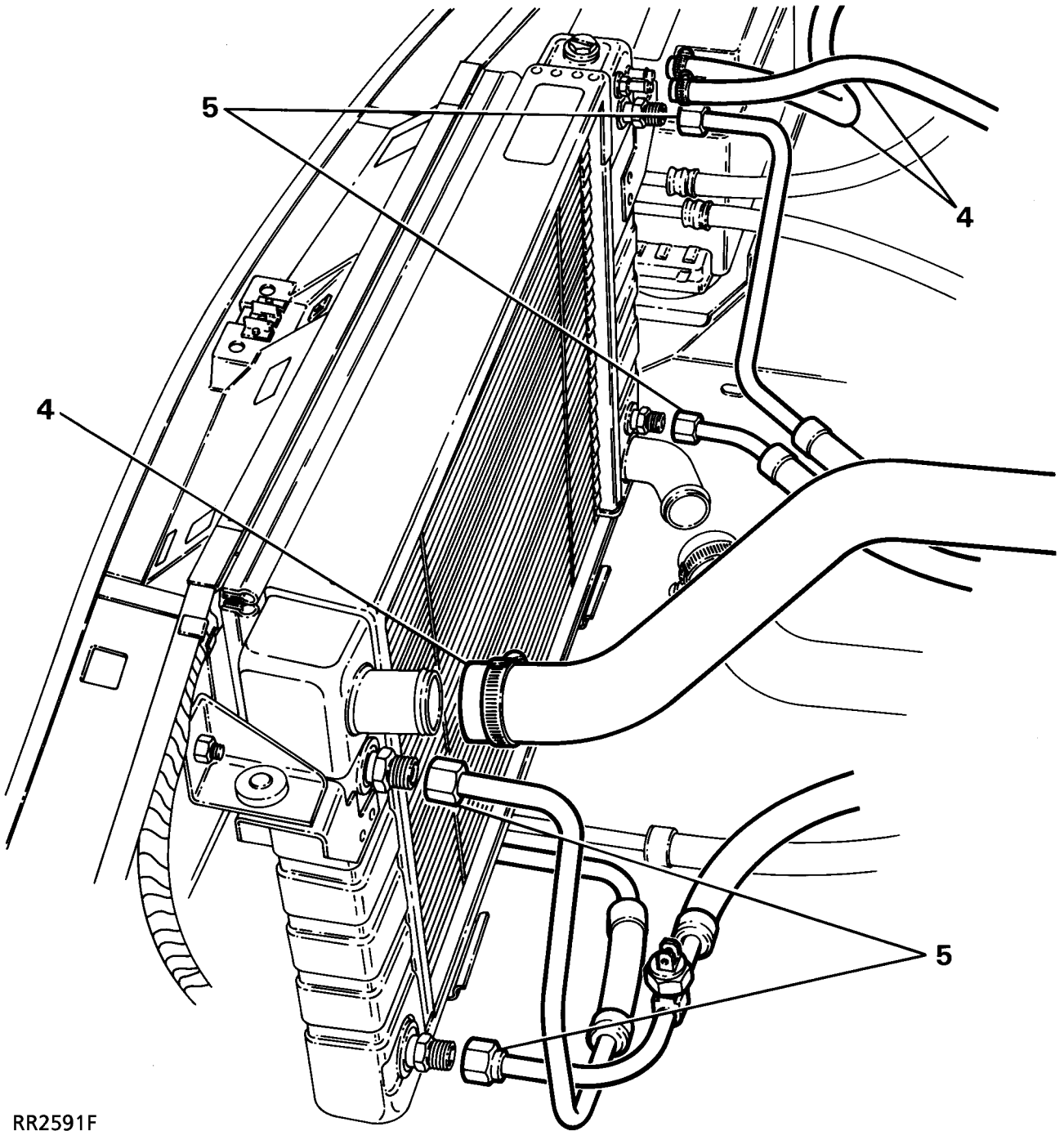


RR2592E

7. Desmonte los soportes de cada lado del radiador.
8. Desmonte el radiador, levantándolo fuera de su lugar. Compruebe el estado de los tacos de apoyo de goma.

Montaje

9. Invierta el procedimiento de desmontaje.
10. Limpie los racores, y aplique sellador.
11. Lubrique las juntas tóricas nuevas antes de montarlas.
12. Asegúrese de que las tiras de estanqueidad del radiador están firmemente sujetas.
13. Si está montando un radiador nuevo, traslade los adaptadores del enfriador de aceite.
14. Asegúrese de que los racores del enfriador de aceite están apretados a **30 N.m.** antes de montar el ventilador y el túnel del ventilador.
15. Limpie el refrigerante/aceite derramado sobre el vehículo.
16. Examine todas las conexiones en busca de fugas de refrigerante/aceite.



RR2591F

BOMBA DE AGUA

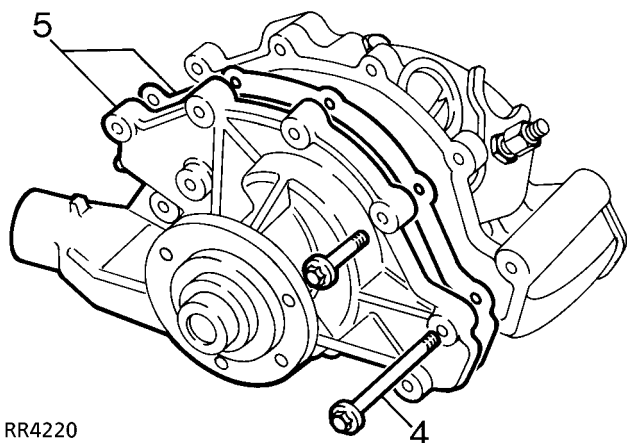
Reparación de servicio No. - 26.50.01

Desmontaje



AVISO: Desconecte el terminal negativo de la batería para impedir que el motor arranque, antes de desmontar o ajustar las correas de transmisión.

1. Vacíe el sistema de refrigeración motor. **Vea Reglaje.**
2. Desmonte el ventilador de refrigeración y su polea. **Vea esta sección.**
3. Desconecte el manguito de entrada de la bomba de agua.
4. Quite los pernos de la bomba de agua.
5. Desmonte la bomba de agua y la arandela de estanqueidad.



RR4220

Montaje

6. Engrase ligeramente una junta de estanqueidad nueva, móntela en la carcasa de distribución.
7. Limpie la rosca de todos los pernos largos, y cúbrala con el lubricante/sellador de roscas Loctite 572.
8. Monte la bomba de agua. Apriete uniformemente el resto de los pernos de la carcasa de la bomba a **28 N.m.**
9. Invierta el procedimiento de desmontaje. 1 a 3.
10. Examine alrededor de los racores de los manguitos y de las juntas en busca de fugas.



PARES DE APRIETE



NOTA: Hay que verificar la exactitud de las llaves dinamométricas con regularidad, para asegurarse de que todas las fijaciones están apretados al par correcto.

	Nm
Tubos del refrigerador de aceite	30
Tapón de llenado del radiador (plástico)	6

INDICE

Página

Mpi

REPARACION

BOMBA DE AGUA	1
RADIADOR	2
SENSOR TERMOSTATICO	4
TERMOSTATO	4





BOMBA DE AGUA

Reparación de servicio No. - 26.50.01

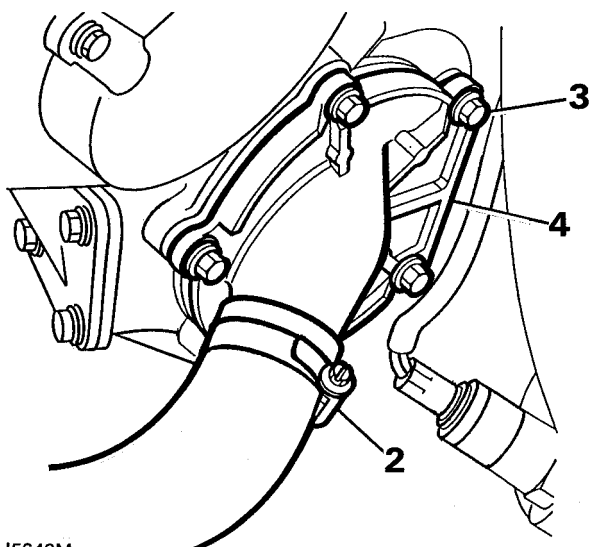
Desmontaje

1. Poner una lata debajo del tubo flexible de la bomba de agua.



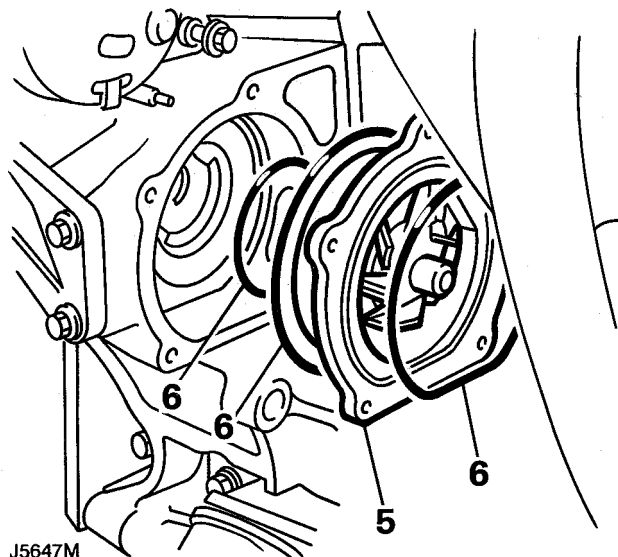
AVISO: No llevar a cabo la instrucción siguiente hasta que se enfríe el refrigerante para evitar escaldaduras.

2. Aflojar la abrazadera y desconectar el tubo de la tapa de la carcasa de la bomba.
3. Quitar 5 tornillos que sujetan la tapa.
4. Quitar la tapa.



J5646M

5. Sacar la bomba fuera de la carcasa.
6. Descartar las 3 juntas.



J5647M

Montaje

7. Limpiar la carcasa y las caras de unión.
8. Lubricar las juntas nuevas con Loctite 405 y ponerlas en la bomba.
9. Meter la bomba en la carcasa.
10. Colocar la tapa, poner los 5 tornillos y apretarlos con la fuerza prescrita. **25Nm**
11. Conectar el tubo a la tapa y apretar la abrazadera.
12. Llenar el sistema de refrigeración.

RADIADOR

Reparación de servicio No. - 26.40.01

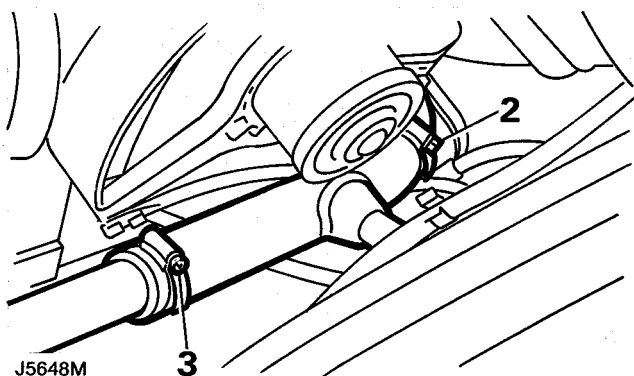
Desmontaje

1. Desconecte el cable negativo de la batería.



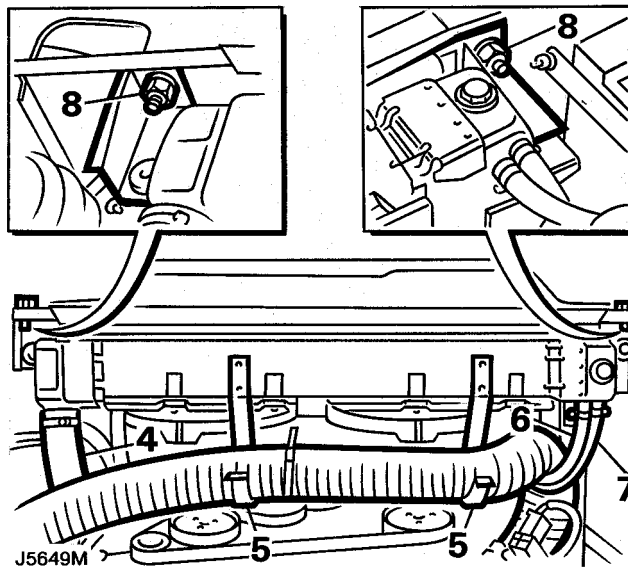
AVISO: No llevar a cabo la instrucción siguiente hasta que se enfríe el refrigerante para evitar escaldaduras.

2. Aflojar la abrazadera y desconectar del radiador el tubo de abajo, y dejar que se vacíe el refrigerante recogiéndolo en un recipiente adecuado.
3. Aflojar la abrazadera y desconectar el tubo de abajo del conducto del radiador.



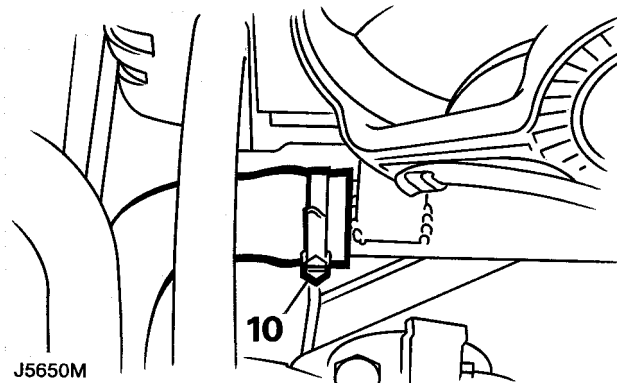
J5648M

4. Aflojar la abrazadera y desconectar el tubo de arriba del radiador.
5. Soltar de los soportes de sujeción el tubo puesto entre el filtro de aire y el cuerpo de la mariposa.
6. Aflojar la abrazadera y desconectar del radiador el tubo de derivación.
7. Aflojar la abrazadera y desconectar del radiador el tubo de expansión de arriba.
8. Quitar 2 tornillos que sujetan los soportes laterales del radiador.
9. Recoger el soporte izquierdo y poner a un lado el derecho.



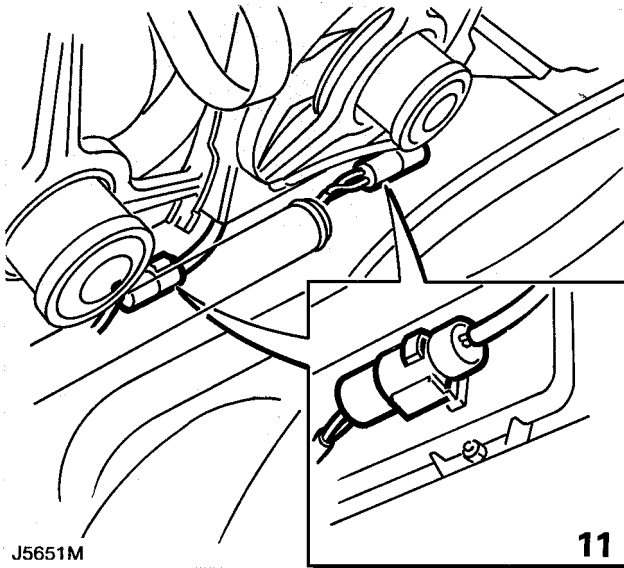
J5649M

10. Aflojar la abrazadera y desconectar del conducto del radiador el tubo de la calefacción.



J5650M

11. Desconectar 2 enchufes de los ventiladores.



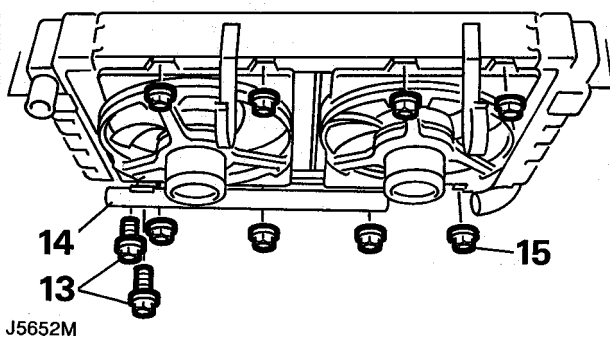
12. Sacar el radiador con ayuda de otra persona.

No desarmar más si sólo se trata de desmontar el componente para fines de acceso.

13. Quitar 2 tornillos que sujetan el conducto de agua al radiador.
 14. Quitar el conducto del radiador.
 15. Quitar 8 tuercas que sujetan los ventiladores al radiador.



NOTA: En los vehículos sin aire acondicionado sólo hay un ventilador.



Montaje

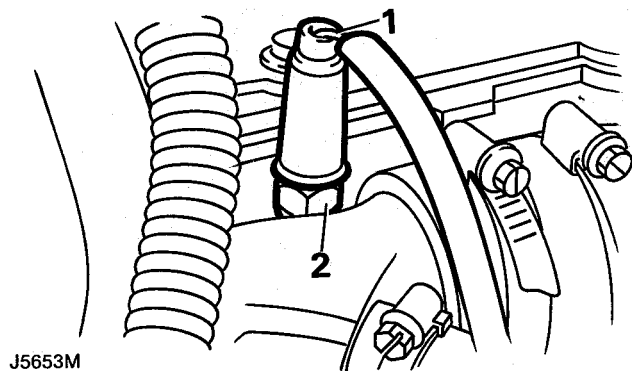
16. Colocar los ventiladores en el radiador y apretar las tuercas con la fuerza prescrita. **6Nm**
 17. Colocar el conducto de agua en el radiador y sujetarlo con los tornillos.
 18. Colocar el radiador en el vehículo.
 19. Sujetar el radiador a la carrocería con los soportes laterales y los tornillos.
 20. Conectar los enchufes a los ventiladores.
 21. Conectar y sujetar 6 tubos al radiador.
 22. Sujetar el filtro de aire a los soportes del cuerpo de la mariposa.
 23. Llenar el sistema de refrigeración.
 24. Conectar el cable de masa de la batería.

SENSOR TERMOSTATICO

Reparación de servicio No. - 19.22.18

Desmontaje

1. Desconectar del sensor el conector Lucar.
2. Desmontar el sensor.

**Montaje**

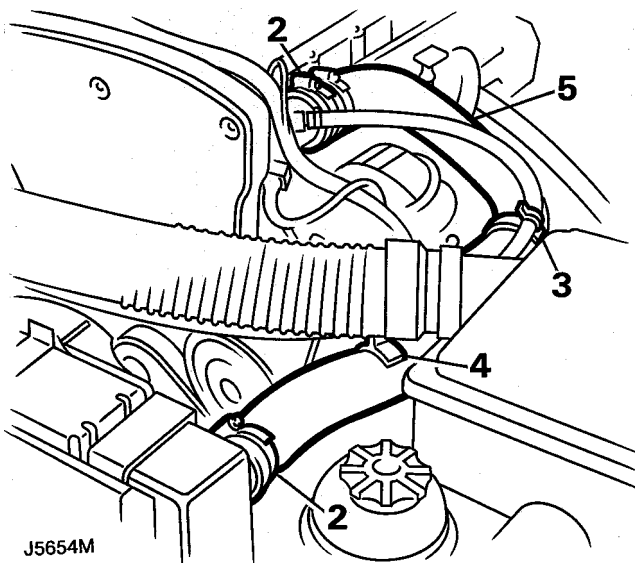
3. Limpiar el sensor.
4. Untar Loctite 405 en las roscas del sensor.
5. Poner el sensor. Apriete a **15 Nm**.
6. Enchufar el conector Lucar al sensor.
7. Reponer el nivel de aceite en el sistema de refrigeración.

TERMOSTATO

Reparación de servicio No. - 26.45.01

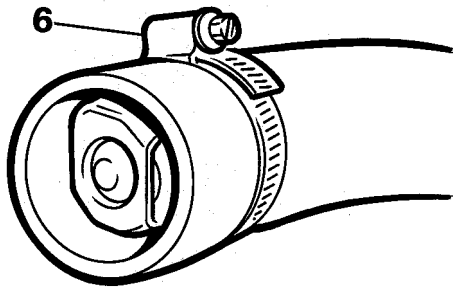
Desmontaje

1. Poner debajo un recipiente adecuado para recoger el refrigerante.
2. Aflojar 2 abrazaderas y desconectar el tubo de arriba del radiador.
3. Desconectar el tubo de derivación del soporte de sujeción.
4. Soltar del soporte el tubo de arriba.
5. Quitar el tubo.



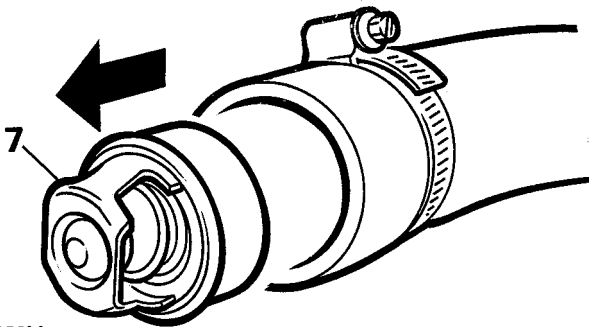


6. Quitar la abrazadera que sujeta el termostato en el tubo.



J5655M

7. Lubricar el tubo por delante del termostato y sacar el termostato manipulando.



J5656M

Montaje

8. Lubricar el interior del tubo con jabón líquido.
9. Manipular el termostato para meterlo en el tubo hasta el sitio en que estaba antes.
10. Poner y apretar la abrazadera de sujeción del termostato al tubo.
11. Montar el tubo en el radiador.
12. Reponer el nivel del sistema de refrigeración.

30 - COLECTOR Y SISTEMA DE ESCAPE

INDICE

Página

DESCRIPCION Y FUNCIONAMIENTO

CONVERTIDORES CATALITICOS - V8i 1

REPARACION

SISTEMA DE ESCAPE COMPLETO 1

COLECTOR DE ESCAPE - V8i 2

COLECTOR Y SISTEMA DE ESCAPE - Tdi 3

COLECTOR DE ESCAPE - Tdi 4

JUNTA DEL COLECTOR DE ADMISION - Mpi 5

JUNTA DEL COLECTOR DE ESCAPE - Mpi 7

JUNTA DE LA CAMARA DEL COLECTOR - Mpi 9

PARES DE APRIETE ESPECIFICADOS

PARES DE APRIETE 1



CONVERTIDORES CATALITICOS - V8i

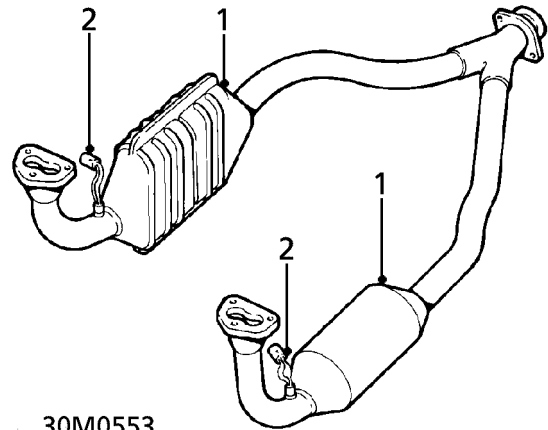
Descripción

Los convertidores catalíticos que forman parte del sistema de control de emisiones del motor están destinados a "limpiar" los gases de escape regulando estrechamente las proporciones de combustible y aire que se suministra al motor y convirtiendo los compuestos residuales del escape en productos más aceptables para el medio ambiente.

La sección delantera del sistema de escape para cada grupo de cilindros contiene los elementos cerámicos de los convertidores catalíticos. Las sondas Lambda que transmiten información a la ECU de combustible para regular la mezcla se encuentran en los tubos de bajada del escape.

Los hidrocarburos (HC), los óxidos de nitrógeno (NO_x) y el óxido de carbono (CO) emitidos por el motor reaccionan con el elemento catalítico y la temperatura del escape, con lo que los gases tóxicos se convierten en nitrógeno (N), anhídrido carbónico (CO_2) y vapor de agua.

Si se alimenta al motor una mezcla rica que dé lugar a que haya un alto contenido de CO en los gases de escape se formará un recubrimiento en el elemento cerámico y se reducirá la vida útil del catalizador. Si la mezcla es demasiado débil, el exceso de oxígeno presente en los gases de escape dará lugar a que se quemen los catalizadores.

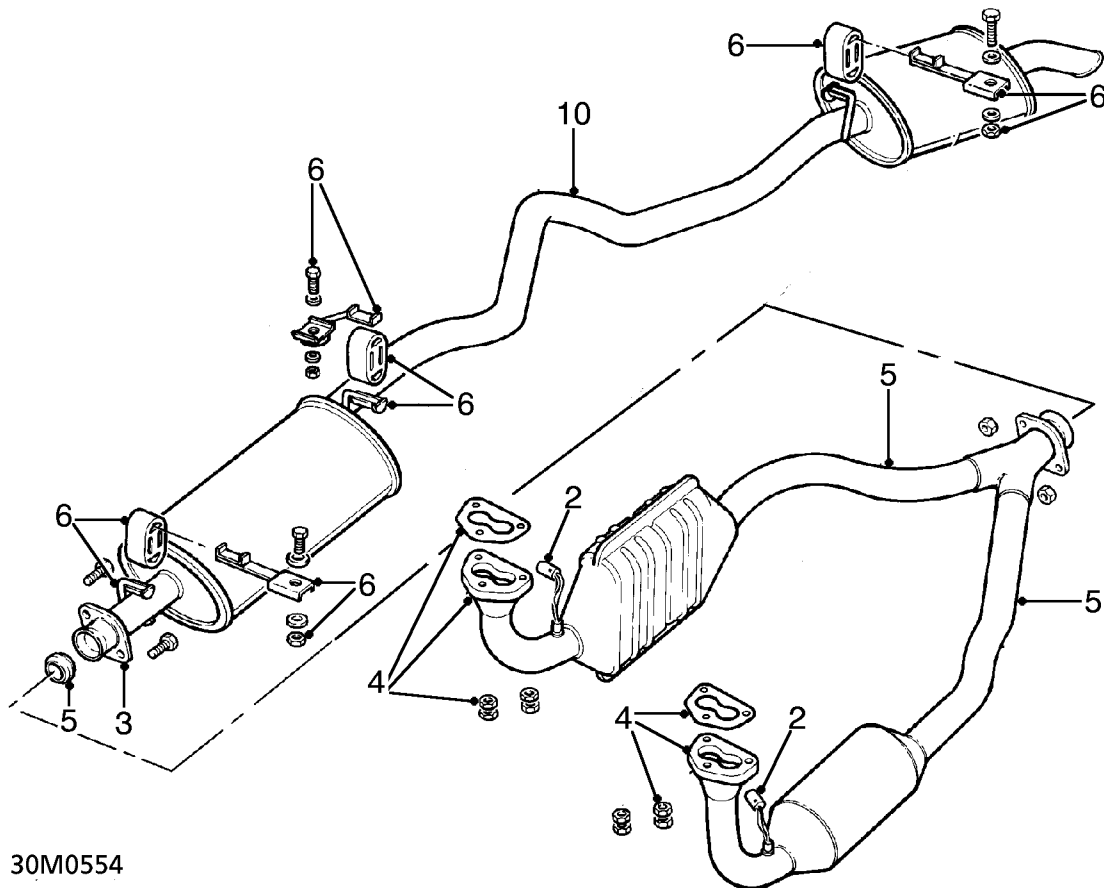


1. Catalizadores
2. Sensores de oxígeno Lambda



SISTEMA DE ESCAPE COMPLETO

Reparación de servicio No. - 30.11.01



30M0554

Para mejorar la estanqueidad y la precisión del conjunto se monta un sistema de escape en dos piezas.



NOTA: Cerciorarse de que no haya fugas por el sistema de escape, sea nuevo o viejo, pues eso afectará al comportamiento del vehículo.



AVISO: Para evitar sufrir lesiones a causa de estar caliente el sistema de escape, NO conviene intentar desconectar ninguna pieza del mismo hasta que se haya enfriado.

Desmontaje

Catalizadores - desmontaje y montaje 1 a 5

1. Levantar el vehículo sobre un elevador [hoist].
2. **Sólo vehículos con catalizadores:** Desenchufar los dos conectores de los sensores térmicos de oxígeno.



NOTA: Los vehículos con especificación de Estados Unidos equipan cuatro sensores térmicos de oxígeno.

3. Quitar las dos tuercas que sujetan la sección posterior del tubo de escape a la sección anterior.
4. Quitar las tuercas de las porciones verticales de la sección delantera y soltarlas de los colectores. Descartar las juntas.
5. Bajar la sección anterior del tubo de escape con los catalizadores (si los hay), y guardar el racor cónico.



NOTA: Se necesitará ayuda para desmontar y montar la sección posterior del tubo de escape.

6. Quitar los pernos que sujetan los tres soportes de suspensión al chasis. Bajar el tubo de escape hasta el puente trasero. Separar las gomas de los soportes.
7. Poner caballetes repartidos debajo del chasis, por delante de los soportes traseros para remolcar montados en el chasis.
8. Bajar el elevador hasta que el peso del vehículo quede sostenido de manera segura por los caballetes.
9. Bajar el elevador hasta que los amortiguadores estén CASI extendidos por completo.
10. Correr la sección posterior del tubo de escape poniéndolo en forma diagonal, con el silenciador del centro a la derecha del vehículo.
11. Poniéndose frente a la trasera del vehículo, torcer el tubo de escape en sentido antihorario para apartarlo del puente trasero.
12. Sacar del vehículo la sección posterior del tubo de escape.

Montaje

13. Colocar la sección posterior del tubo de escape por encima del puente trasero, en posición diagonal, como se hizo para desmontarlo.
14. Torcer el tubo en sentido horario hasta que esté en la posición de montaje.
15. Invertir el orden de las instrucciones de desmontaje 1 a 9 empleando juntas nuevas en los colectores y aplicando pasta de obturación para tubos de escape en la unión de los tubos.
16. Examinar el sistema por si hay fugas, cerciorándose de que los tubos no choquen ni rocen con componentes de debajo del vehículo. Corregirlo si es necesario.

COLECTOR DE ESCAPE - V8i

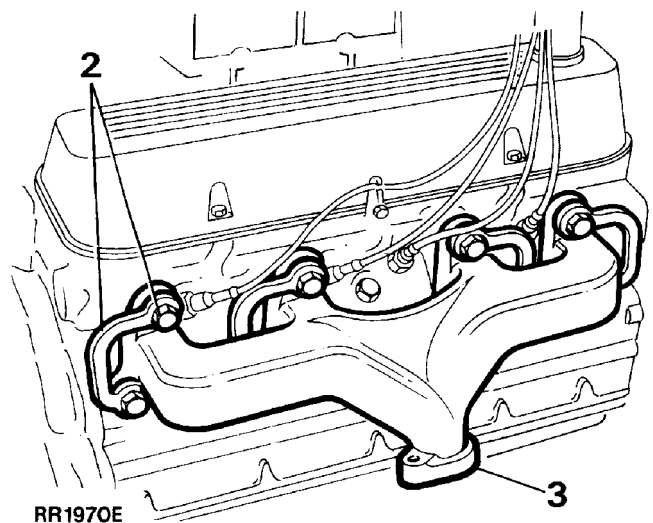
Reparación de servicio No. - Izquierdo - 30.15.10
Reparación de servicio No. - Derecho - 30.15.11

Izquierdo

Derecho

Desmontaje

1. Desconectar del colector (o colectores) el tubo (o tubos) de escape.
2. Enderezar las partes dobladas de las chapas de inmovilización y quitar los ocho pernos, las chapas y las arandelas.
3. Quitar el colector (o colectores) y las juntas viejas.

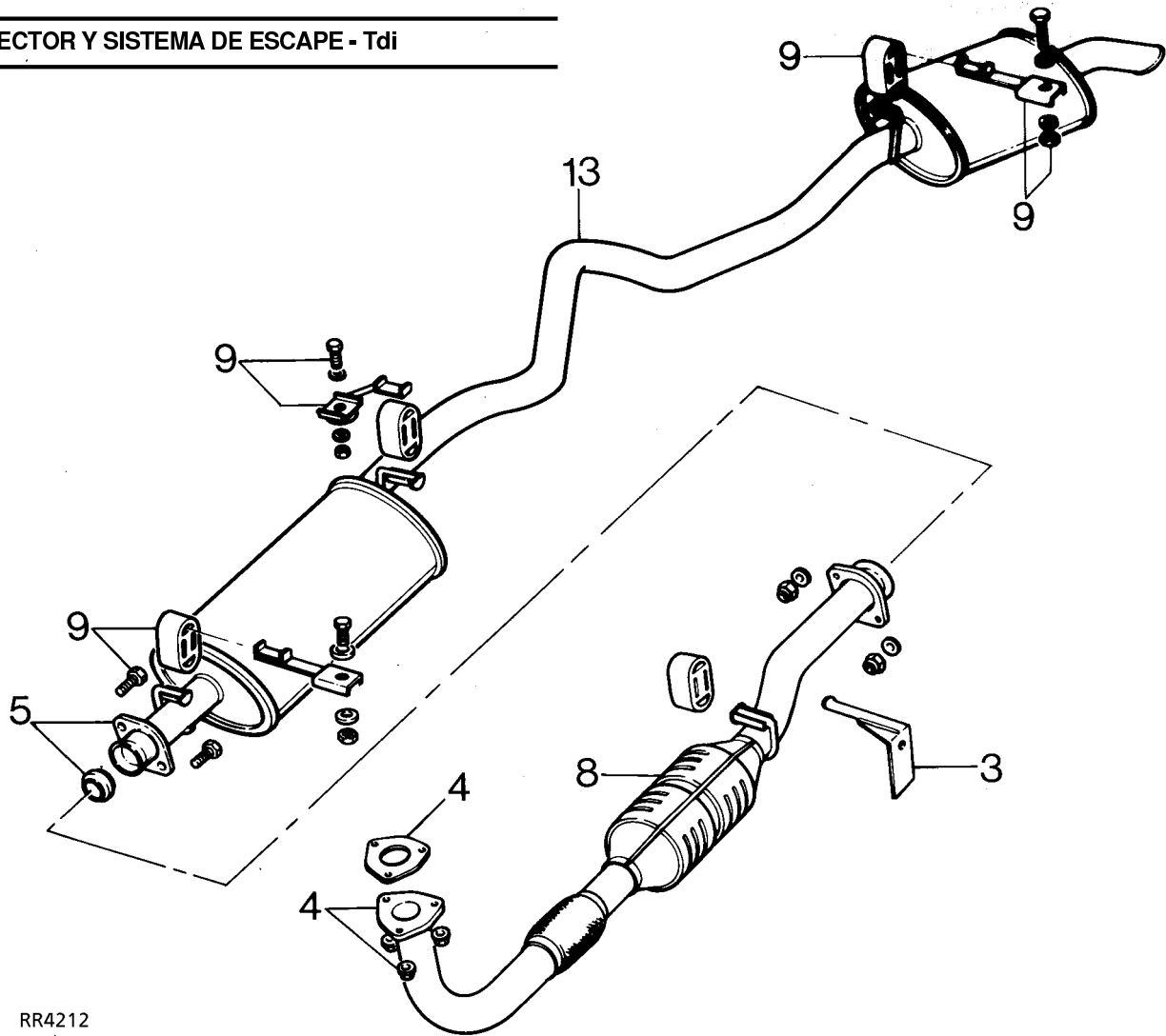


Montaje

4. Cerciorarse de que las superficies de unión de la culata y del colector de escape estén limpias y lisas.
5. Untar de pasta antiagarrotamiento las roscas de cada perno.
6. Colocar en su sitio en la culata el colector y las juntas nuevas y poner los pernos, con chapas de inmovilización nuevas y arandelas lisas. Estas arandelas se ponen entre el colector y las chapas de inmovilización.
7. Apretar uniformemente los pernos del colector a **20 Nm** y doblar las proyecciones de las chapas de inmovilización.
8. Conectar el tubo de escape poniendo juntas nuevas en la brida.



COLECTOR Y SISTEMA DE ESCAPE - Tdi



RR4212

Desmontaje

1. Elevar el motor con una grúa apropiada y echar el freno de mano.
2. Quitar los tornillos que fijan la barra estabilizadora al chasis y dejar que la barra gire hacia abajo para apartarse del eje. **Vea SUSPENSION TRASERA, Reparación.**
3. Desmontar el soporte del tubo de escape, situado detrás del catalizador.
4. Desconectar el tubo de escape del colector.
5. Desconectar la brida entre los tubos de escape delantero y trasero.
6. Poner caballetes en posición apropiada debajo del chasis.
7. Dejar bajar la grúa hasta que la suspensión delantera quede totalmente extendida.
8. Maniobrar la sección delantera del escape para sacarla de debajo del vehículo.
9. Quitar los tornillos que sujetan los tres soportes de suspensión al chasis. Bajar el conjunto trasero del escape para que quede sobre el eje. Soltar las gomas de los soportes de suspensión.
10. Poner caballetes extendidos debajo del chasis, delante de los soportes traseros para remolque instalados en el chasis.
11. Bajar la grúa hasta que el peso del vehículo quede bien soportado en los caballetes.

12. Bajar la grúa hasta que la suspensión trasera quede casi totalmente extendida.
13. Desplazar el tubo de escape posterior a una posición diagonal, con el silenciador central hacia la derecha del vehículo.
14. Mirando hacia la trasera del coche, torcer a izquierdas el conjunto para apartarlo del puente trasero.
15. Retirar el conjunto de escape trasero del vehículo.

Montaje

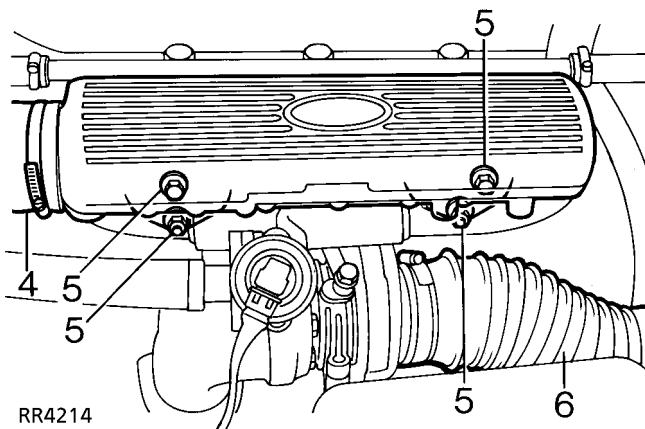
16. Situar el conjunto trasero de escape encima del puente trasero en posición diagonal, tal como se hizo para desmontarlo.
17. Torcer el conjunto a derechas hasta que quede en la posición de montaje.
18. Invertir las instrucciones 1 a 15 del desmontaje, usando una junta nueva para el colector y aplicando compuesto sellador para escape a las conexiones del sistema.
19. Inspeccionar el sistema por si presentara fugas, asegurándose de que no esté en contacto con los demás componentes de los bajos. Efectuar las modificaciones necesarias.

COLECTOR DE ESCAPE - Tdi

Reparación de servicio No. - 30.15.10

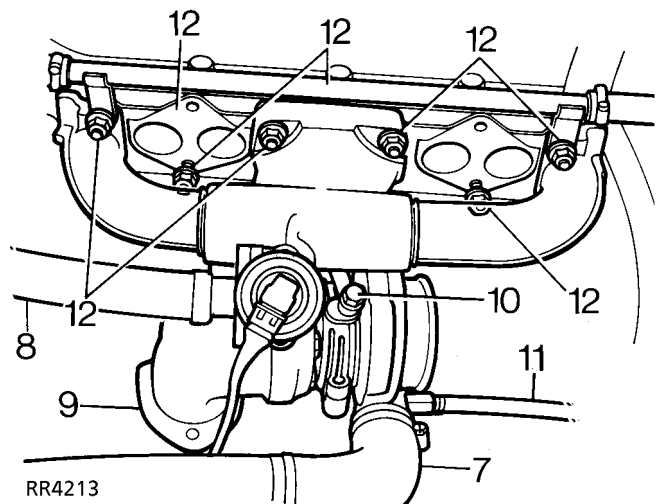
Desmontaje

1. Desconecte el cable negativo de la batería.
2. Desmontar la pantalla térmica de detrás del colector de admisión.
3. Soltar del bloque de cilindros el tubo de la varilla medidora.
4. Desconectar el tubo de admisión del colector.



RR4214

5. Quitar los dos tornillos y tuercas que sujetan el colector de admisión a la culata; retirar el colector.
6. Quitar el tubo de admisión del filtro de aire al turbocompresor.
7. Quitar el tubo entre el intercambiador aire-aire y el turbocompresor.
8. Desconectar el tubo del sistema EGR del tubo flexible del colector de admisión.
9. Quitar los tres dispositivos de fijación situados en la brida del tubo de escape.
10. Desconectar del bloque de cilindros los tubos de aceite del turbocompresor.
11. Quitar los tubos de sobrealimentación del turbocompresor.



RR4213

12. Quitar los siete tornillos que sujetan el colector de escape, soltar el conducto de calefacción y extraer la junta del colector, junto con el turbocompresor.
13. Quitar cuatro tornillos y desconectar del colector la varilla de diafragma, y demontar el turbocompresor si hace falta.

Montaje

14. Invierta el procedimiento de desmontaje. 1 to 12. Usar juntas nuevas para el colector y la brida del tubo de escape.
15. Conecte el cable negativo de la batería. Arrancar el motor y comprobar si hay fugas.



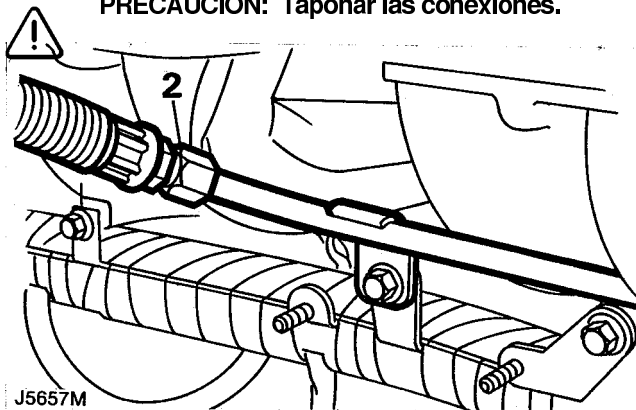
JUNTA DEL COLECTOR DE ADMISION - Mpi

Reparación de servicio No. - 30.15.08

Desmontaje

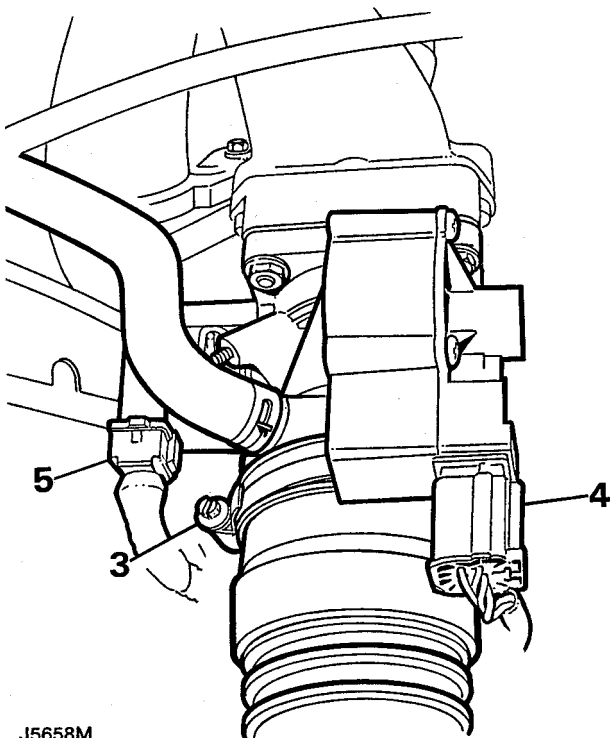
1. Desconecte el cable negativo de la batería.
2. Poner un trapo absorbente rodeando el racor de conexión del tubo de entrada a la tubería de reparto. Desenroscar el racor para que se descargue la presión. Apretarlo de nuevo.

PRECAUCION: Taponar las conexiones.



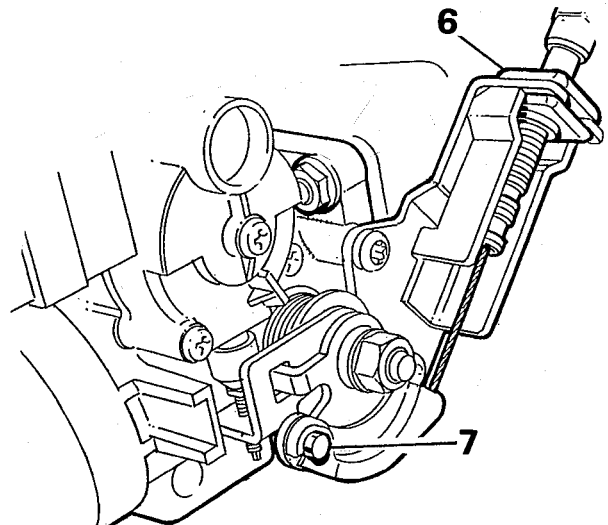
J5657M

3. Aflojar la abrazadera y quitar el tubo entre el filtro de aire y el cuerpo de la mariposa.
4. Desconectar el enchufe del motor paso a paso.
5. Desconectar el enchufe del potenciómetro de la mariposa.



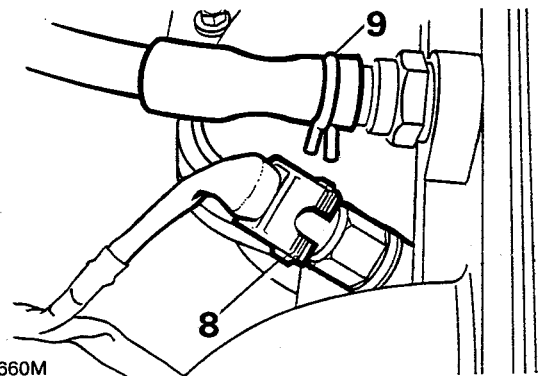
J5658M

6. Soltar del soporte-tope el cable del acelerador.
7. Soltar de la leva el cable del acelerador y ponerlo a un lado.



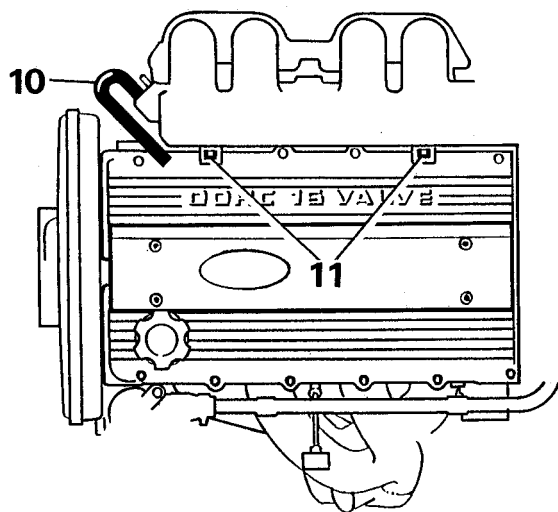
J5659M

8. Desconectar el enchufe del sensor de temperatura del combustible.
9. Aflojar la abrazadera y desconectar del colector el tubo del servofreno.



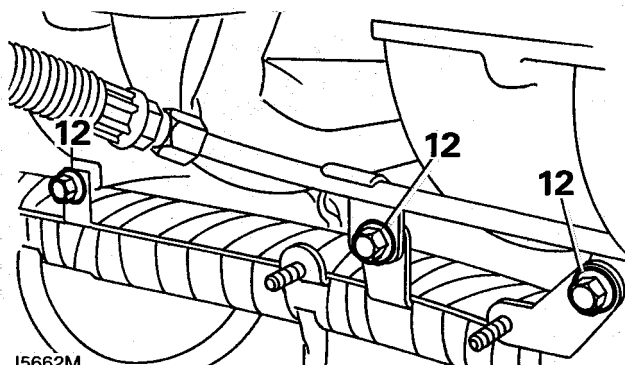
J5660M

10. Aflojar la abrazadera y desconectar del colector el tubo de ventilación.
11. Aflojar 2 tornillos que sujetan al colector los soportes de la tapa del árbol de levas.



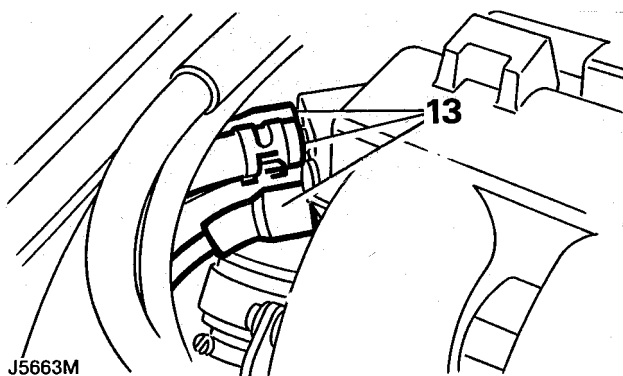
J5661M

12. Quitar 3 tornillos que sujetan el mazo de cables del motor al colector.



J5662M

13. Desconectar del colector los 3 tubos de vacío.

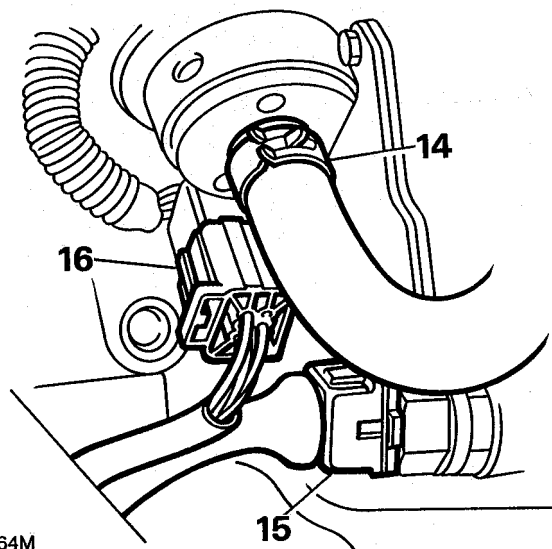


J5663M

14. Aflojar la abrazadera y desconectar del regulador de presión el tubo de combustible.

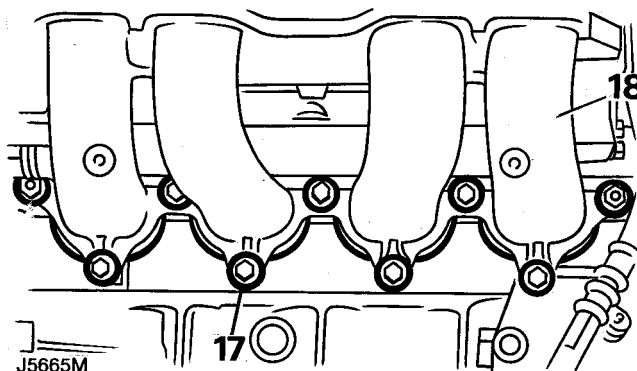
**PRECAUCION: Taponar las conexiones.**

15. Desconectar el enchufe del sensor de temperatura del aire de admisión.
16. Desconectar el enchufe del mazo de cables de los inyectores.



J5664M

17. Quitar 2 tuercas y 7 tornillos que sujetan el colector a la culata.
18. Quitar el colector y recoger las juntas.

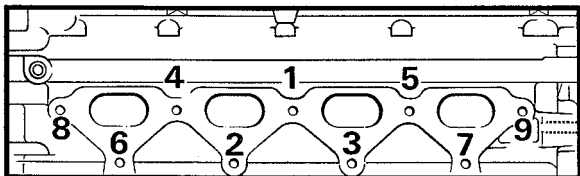


J5665M



Montaje

19. Cerciorarse de que las caras de unión del colector de admisión y de la culata están limpias.
20. Poner una junta nueva y colocar el colector de admisión en la culata.
21. Poner las tuercas y los tornillos, y apretarlos con la fuerza prescrita siguiendo el orden indicado. Apriete a **25 Nm**



J5666M

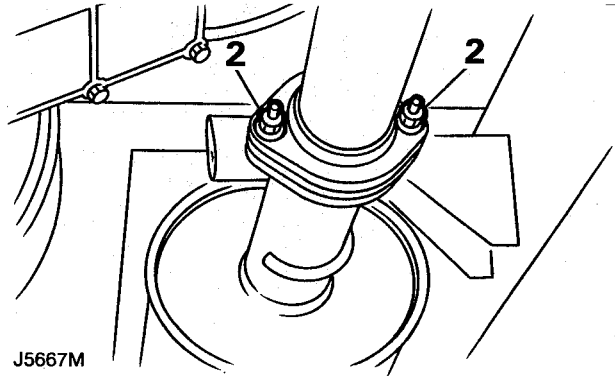
22. Colocar el tubo de ventilación del cárter en el colector y sujetarlo con los tornillos.
23. Conectar los enchufes del mazo de cables de los inyectores y del sensor de temperatura del aire de admisión.
24. Conectar el tubo de combustible al regulador de presión y sujetarlo con la abrazadera.
25. Montar el tubo de combustible en la tubería de reparto y apretar el racor con la fuerza prescrita. Apriete a **10 Nm**
26. Conectar los tubos de vacío al colector.
27. Colocar el mazo de cables del motor y los soportes de la tapa del árbol de levas en el colector y sujetarlos con tornillos.
28. Conectar el tubo de ventilación y el del servofreno al colector y sujetarlos con las abrazaderas.
29. Conectar el enchufe al sensor de temperatura del combustible.
30. Conectar el tubo de ventilación a la carcasa de la mariposa y sujetarlo con la abrazadera.
31. Conectar el cable del acelerador a la leva y asegurarlo en el soporte-tope.
32. Conectar el tubo de derivación del refrigerante al cuerpo de la mariposa.
33. Conectar los enchufes del motor paso a paso y del potenciómetro de la mariposa.
34. Conectar el tubo del filtro de aire al cuerpo de la mariposa y sujetarlo con la abrazadera.
35. Conecte el cable negativo de la batería.
36. Ajustar el cable del acelerador.

JUNTA DEL COLECTOR DE ESCAPE - Mpi

Reparación de servicio No. - 30.15.12

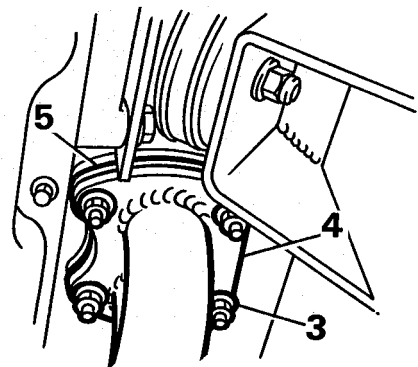
Desmontaje

1. Levantar el vehículo.
2. Aflojar 2 tuercas que sujetan el tubo descendente del escape al silenciador.



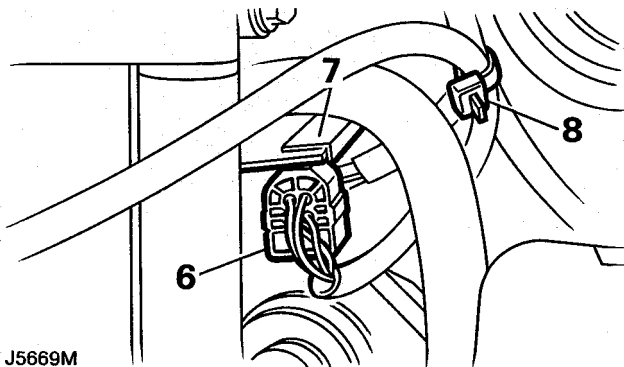
J5667M

3. Quitar 4 tuercas que sujetan el tubo descendente al colector de escape.
4. Desconectar del colector el tubo descendente de escape.
5. Descartar la junta.



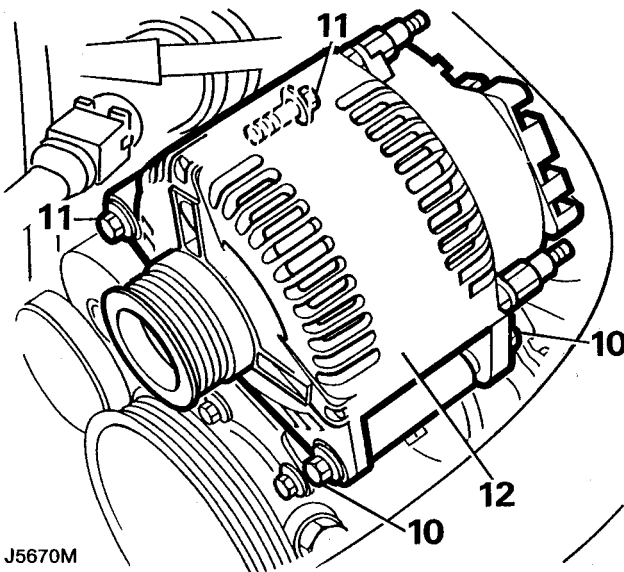
J5668M

6. Desconectar el enchufe del sensor de oxígeno.
7. Soltar el enchufe del soporte puesto en la carcasa del termostato.
8. Soltar el mazo de cables de la correilla.



J5669M

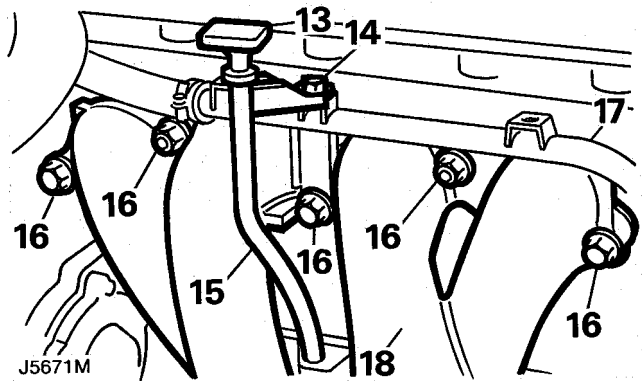
9. Quitar la correa de transmisión, ver la Sección 10, Mantenimiento.
10. Quitar los 2 tornillos delanteros que sujetan el generador al soporte.
11. Quitar los 2 tornillos que sujetan por detrás el generador al soporte.
12. Apartar del soporte el generador y ponerlo a un lado.



J5670M

13. Desmontar el escudo de calor del colector de escape.
14. Sacar la varilla y el tornillo que sujeta el tubo de la varilla al conducto de agua.
15. Quitar del bloque el tubo de la varilla.

16. Quitar 3 tornillos y 2 tuercas que sujetan el colector de escape a la culata.
17. Sacar de los espárragos del colector el soporte del conducto de agua.
18. Desmontar el colector y descartar la junta.



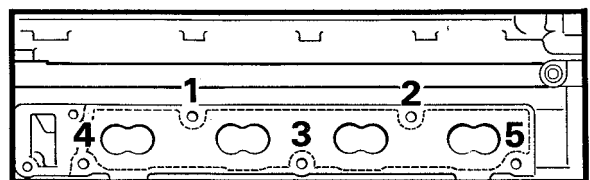
J5671M

Montaje

NOTA: *Vea Pares de apriete especificados.*



19. Limpiar las superficies de unión del colector y de la culata.
20. Poner una junta nueva y alinear el colector con la culata.
21. Colocar el soporte del conducto de agua en los espárragos del colector.
22. Poner las tuercas y los tornillos del colector y apretarlos con la fuerza prescrita en el orden indicado.



J5672M

23. Sujetar el enchufe del sensor de oxígeno al soporte.
24. Conectar el enchufe del sensor de oxígeno.
25. Poner una junta nueva en la brida del colector y alinear el tubo delantero de escape con el colector.
26. Poner las tuercas y apretarlas diagonalmente con la fuerza prescrita.
27. Apretar con la fuerza prescrita las tuercas de sujeción del tubo descendente de escape al silenciador.
28. Colocar el generador en el soporte.
29. Poner y apretar los 4 tornillos de sujeción del generador.
30. Montar la correa.

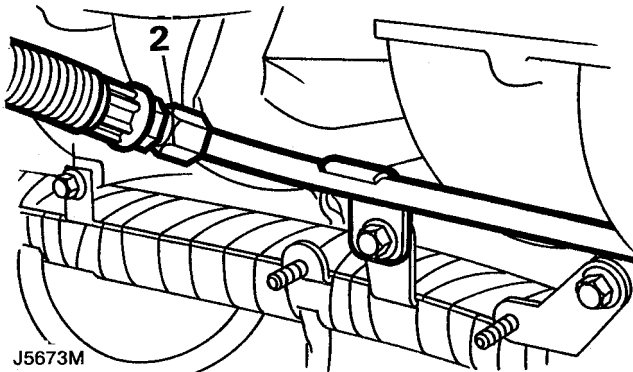


JUNTA DE LA CAMARA DEL COLECTOR - Mpi

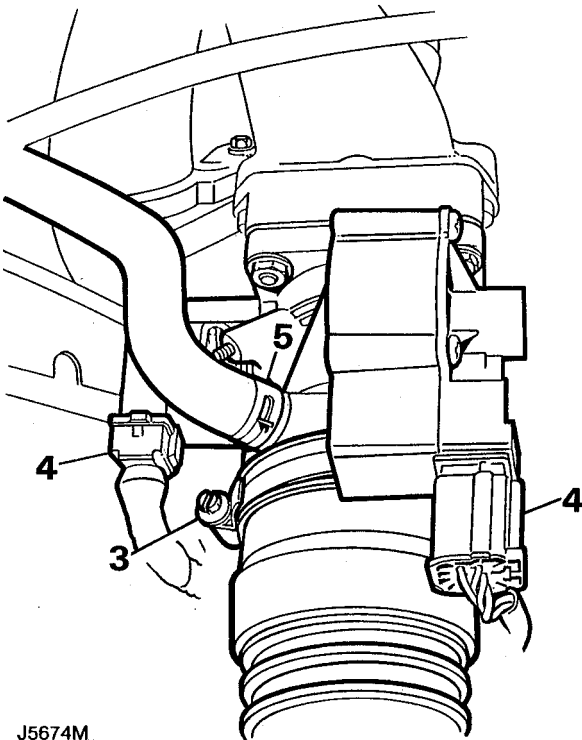
Reparación de servicio No. - 30.15.37

Desmontaje

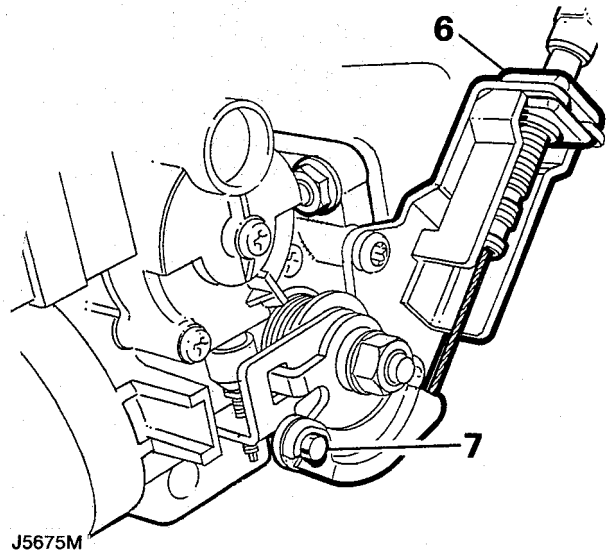
1. Desconecte el cable negativo de la batería.
2. Poner un trapo absorbente rodeando el racor de conexión del tubo de entrada a la tubería de reparto. Aflojar el racor para que se descargue la presión. Apretarlo de nuevo.



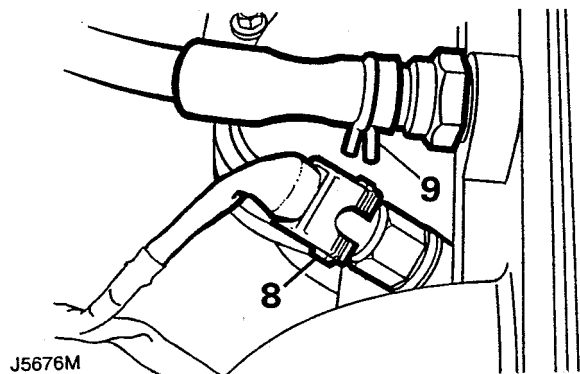
3. Aflojar la abrazadera y quitar el tubo entre el filtro de aire y el cuerpo de la mariposa.
4. Desconectar los enchufes del motor paso a paso y del potenciómetro de la mariposa.
5. Aflojar la abrazadera y desconectar del cuerpo de la mariposa el tubo de ventilación.



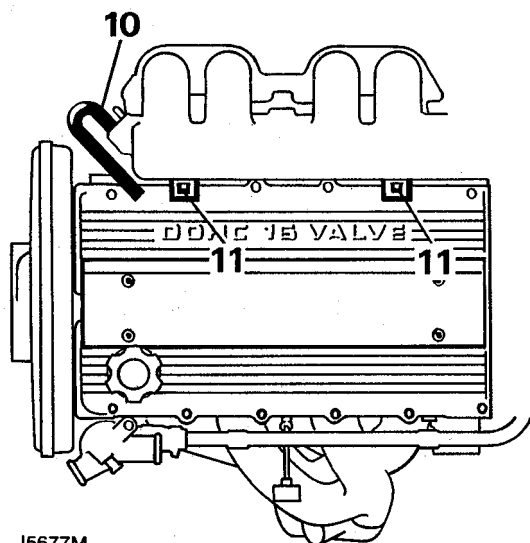
6. Soltar del soporte-tope el cable del acelerador.
7. Soltar de la leva el cable del acelerador y ponerlo a un lado.



8. Desconectar el enchufe del sensor de temperatura del combustible.
9. Aflojar la abrazadera y desconectar del colector el tubo del servofreno.

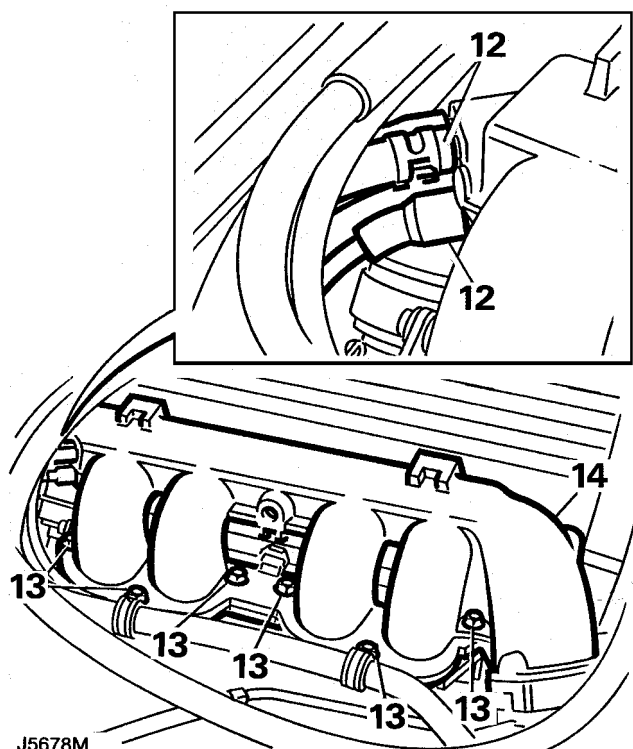


10. Aflojar la abrazadera y desconectar del colector el tubo de ventilación.
11. Aflojar 2 tornillos que sujetan al colector los soportes de la tapa del árbol de levas.



J5677M

12. Desconectar del colector 4 tubos de vacío.
13. Quitar 6 tornillos que sujetan la cámara del colector a la porción inferior del colector.
14. Desmontar la cámara y recoger las juntas.



J5678M

Montaje



NOTA: *Vea Pares de apriete especificados.*

15. Cerciorarse de que las caras de unión de la cámara y de la sección inferior del colector están limpias.
16. Poner una junta nueva y colocar la cámara en la porción inferior del colector.
17. Poner los tornillos y apretarlos con la fuerza prescrita.
18. Conectar el tubo de derivación del refrigerante al cuerpo de la mariposa.
19. Conectar los tubos de vacío al colector.
20. Colocar en el colector los soportes de la tapa del árbol de levas y sujetarlos con tornillos.
21. Conectar el tubo de ventilación y el del servofreno al colector y sujetarlos con las abrazaderas.
22. Conectar el enchufe al sensor de temperatura del combustible.
23. Conectar el tubo de ventilación al cuerpo de la mariposa y sujetarlo con la abrazadera.
24. Conectar el cable del acelerador a la leva y sujetarlo en el soporte-tope.
25. Conectar los enchufes del motor paso a paso y del potenciómetro de la mariposa.
26. Conectar el tubo del filtro de aire al cuerpo de la mariposa y sujetarlo con la abrazadera.
27. Conecte el cable negativo de la batería.
28. Ajustar el cable del acelerador.



PARES DE APRIETE



NOTA: Hay que verificar la exactitud de las llaves dinamométricas con regularidad, para asegurarse de que todas las fijaciones están apretados al par correcto.

	Nm
COLECTORES Y TUBOS DE ESCAPE Mpi	
Tuercas y tornillos de colector de admisión	25
Tubo de combustible a tubería de reparto	10
Tuercas de colector de escape	45
Sujeción del tubo delantero de escape al colector	10
Sujeción del tubo descendente de escape al silenciador	30
Junta de cámara del colector	10

33 - EMBRAGUE

INDICE

Página

DESCRIPCION Y FUNCIONAMIENTO

DESCRIPCION	1
FUNCIONAMIENTO	1

DIAGNOSIS DE AVERIAS

CONDICIONES DE MONTAJE DEL EMBRAGUE	1
DESEMBRAGUE INCOMPLETO - ARRASTRE	1
RESBALAMIENTO DEL EMBRAGUE	1
TREPIDACION/BRUSQUEDAD DEL EMBRAGUE	1
CUADRO DE AVERIAS/SINTOMAS	2
RUIDO DEL EMBRAGUE - AVERIAS MECANICAS	2
AVERIAS HIDRAULICAS	2

REPARACION

EMBRAGUE	1
PURGA DEL SISTEMA HIDRAULICO	2
CILINDRO DE MANDO	2
COJINETE DEL COLLAR DE DESEMBRAGUE	3
CILINDRO RECEPTOR	4
RENOVACION DEL AMORTIGUADOR HIDRAULICO - Tdi	5

REVISION

CILINDRO DE MANDO	1
CILINDRO RECEPTOR	2

PARES DE APRIETE ESPECIFICADOS

PARES DE APRIETE	1
------------------------	---



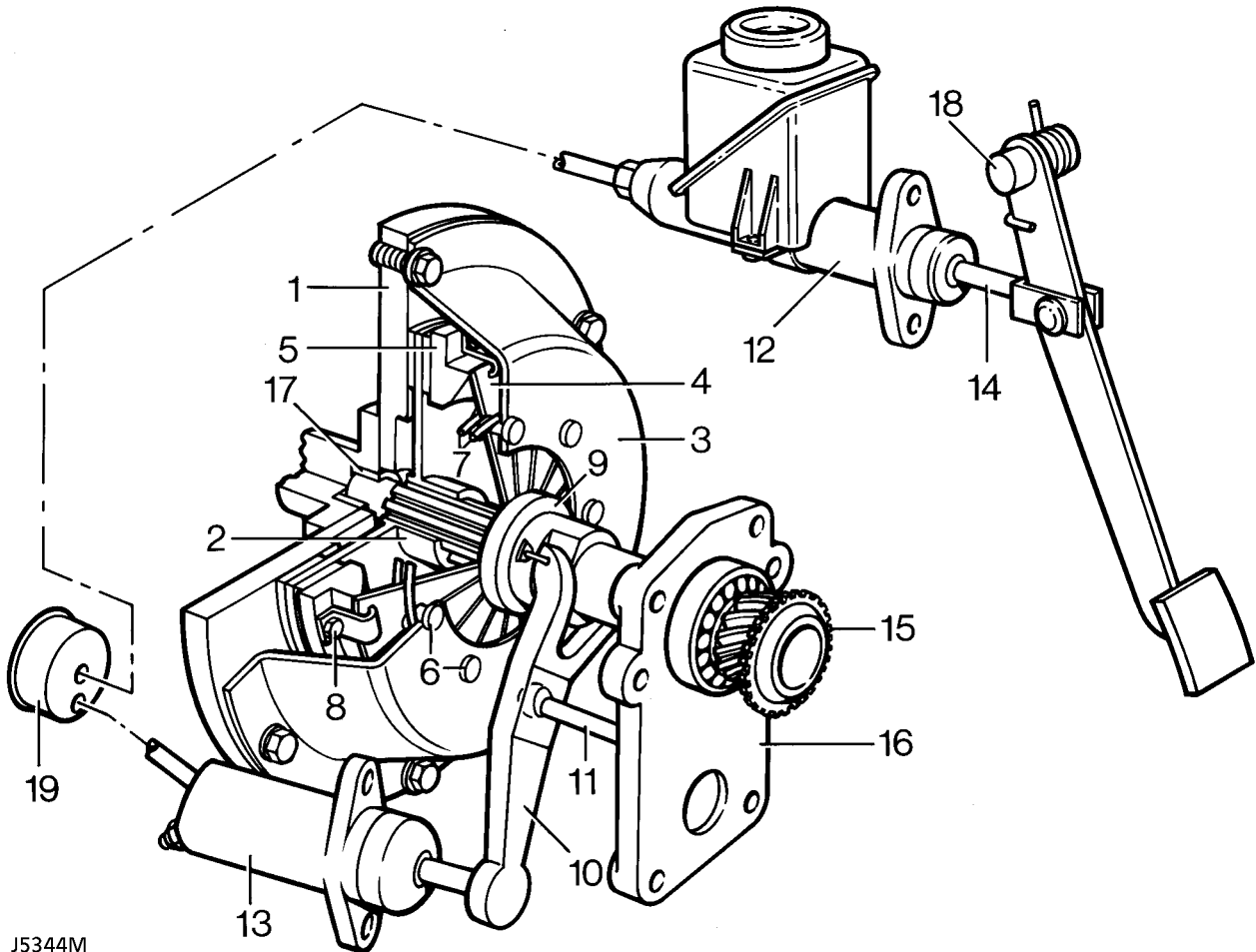


DESCRIPCION

El embrague que se monta con el cambio manual es del tipo monodisco en seco, con resortes en forma de diafragma, que se sujeta al volante del motor.

FUNCIONAMIENTO

El embrague es de accionamiento hidráulico por medio del cilindro de mando 12 y un cilindro receptor 13 sujeto al cárter de la transmisión.



J5344M

- | | |
|--|--|
| <ul style="list-style-type: none"> 1. Cigüeñal y volante 2. Disco conducido 3. Campana 4. Diafragma elástico 5. Plato de apriete 6. Apoyos (9) para el diafragma 7. Aros de apoyo (2) para el diafragma 8. Elementos de retracción y pernos (3) para el plato de apriete 9. Collar de desembrague | <ul style="list-style-type: none"> 10. Palanca de desembrague 11. Apoyo de palanca de desembrague 12. Cilindro de mando 13. Cilindro receptor 14. Varilla del pedal que actúa el cilindro de mando 15. Eje primario y cojinete cónico (en caja de cambios) 16. Tapa delantera de la caja de cambios 17. Casquillo del volante para el eje primario 18. Apoyo del pedal y muelle de retroceso 19. Amortiguador hidráulico (sólo diesel) |
|--|--|

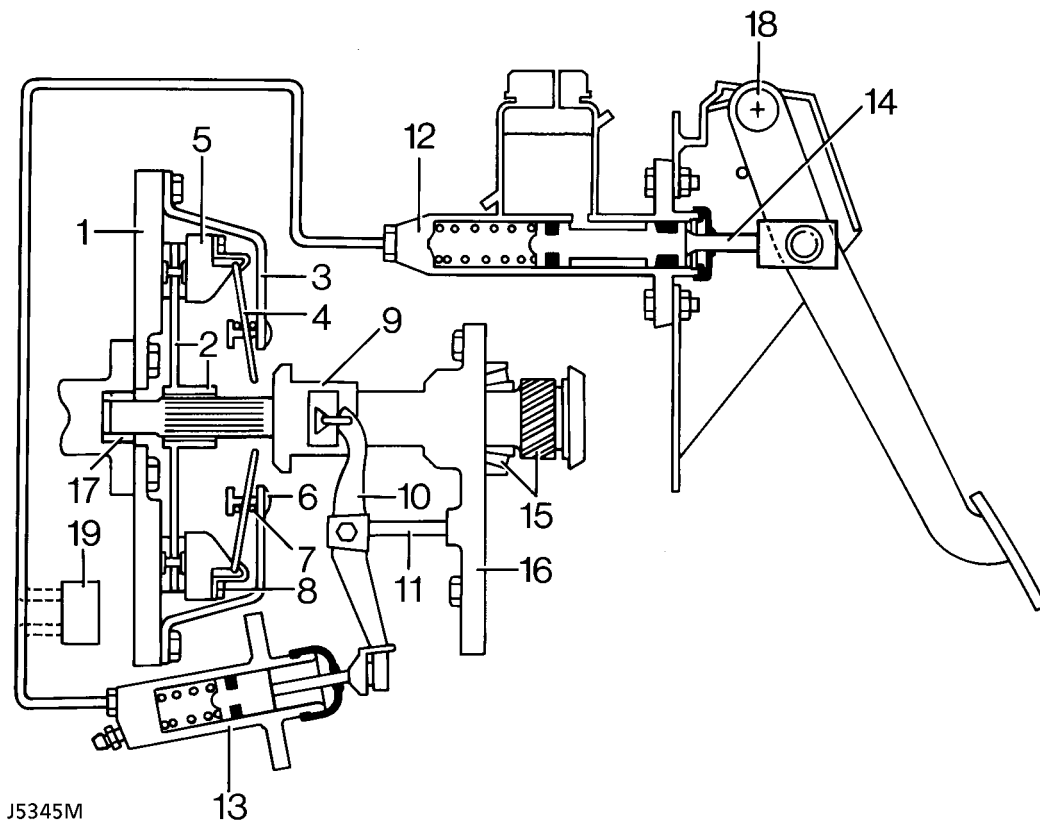
Cuando se pisa el pedal del embrague el líquido hidráulico transmite el movimiento por el cilindro receptor, la palanca 10 y el collar 9 a los dedos inferiores del diafragma 4.

El diafragma 4 bascula sobre los aros 7 y los apoyos 6, obligando al plato de apriete 5 a descargar la fuerza que ejerce sobre el disco conducido y sus forros 2.

Al ser eliminada del disco 2 la fuerza de apriete, el disco se desliza sobre las estrías del eje primario 15 y adopta una posición neutra entre el volante 1 y el plato de apriete 5, interrumpiéndose así la transmisión entre el motor y la caja de cambios.



NOTA: Los vehículos con motor diesel tienen un amortiguador hidráulico 19 montado en el sistema. El amortiguador contiene una membrana de acero que absorbe los pequeños impulsos hidráulicos causados por las variaciones cíclicas del cigüeñal a velocidades bajas.



J5345M



CONDICIONES DE MONTAJE DEL EMBRAGUE

Para que el embrague funcione correctamente como se explica e ilustra en "Descripción y Funcionamiento" es importante que se satisfagan las condiciones siguientes:-

- A. El árbol primario 15 tiene que estar libre en el casquillo 17 del macho del cigüeñal.
- B. El disco de fricción 2 tiene que poder deslizarse fácilmente por las estrías del árbol primario 15 hasta una posición en la que no esté en contacto con el volante ni con el plato de apriete.
- C. El disco no debe estar deformado ni los forros contaminados de aceite, lo cual puede dar lugar a que se pegue o continúe girando en contacto con el volante o el plato.

En el funcionamiento del embrague pueden surgir diversas faltas por una variedad de motivos, y aunque la mayoría de ellas se deben al desgaste normal cuando se ha cubierto un kilometraje grande, también pueden surgir problemas si el embrague ha sido cambiado por un mecánico no especializado.

Por eso es importantísimo saber reconocer y diagnosticar una falta determinada del embrague para que se pueda resolver el problema al primer intento.

Los problemas que surgen en el embrague son los siguientes:-

- A. Desembrague incompleto/arrastre
- B. Resbalamiento del embrague
- C. Trepidación/brusquedad del embrague

DESEMBRAGUE INCOMPLETO - ARRASTRE

Síntomas

El desembrague incompleto se manifiesta en forma que al pisar el pedal del embrague con el motor en marcha no pueden meterse inmediatamente las velocidades sin que los engranajes hagan ruido; ese ruido indica que el embrague no se desembraga del todo.

Sin embargo, si se sostiene pisado el pedal varios segundos, el disco acaba separándose del motor y entonces entra la velocidad silenciosamente.

Al ir empeorando el defecto de desembrague incompleto el disco acaba siendo arrastrado, haciendo imposible meter silenciosamente ninguna velocidad por mucho tiempo que se mantenga pisado el pedal.

RESBALAMIENTO DEL EMBRAGUE

Síntomas

El resbalamiento del embrague se hace más evidente cuando se sube una cuesta o al empezar a poner en movimiento el vehículo desde el estado parado con una carga pesada. Al soltar el pedal se produce resbalamiento entre el motor y la transmisión, lo cual hace que aumente la velocidad del motor sin un aumento correspondiente de la velocidad del vehículo.

El resbalamiento del embrague puede empeorar hasta el punto de que no se transmita ninguna fuerza motriz por el embrague al soltar el pedal.

TREPIDACION/BRUSQUEDAD DEL EMBRAGUE

Síntomas

La trepidación o la brusquedad en el embrague al soltar el pedal, al igual que el resbalamiento, es más probable que se produzca al poner en movimiento el vehículo desde el estado parado. Al ir soltando el pedal del embrague el vehículo se pone en movimiento rápidamente o con una serie de sacudidas que no pueden contenerse aun cuando el conductor utilice con cuidado el embrague.

Debe tenerse presente que un vehículo puede presentar todos los síntomas o cualquier combinación de los síntomas descritos, dependiendo de las condiciones de conducción, la carga del vehículo y las temperaturas de trabajo.

CUADRO DE AVERIAS/SINTOMAS

Síntomas			Avería	Ref.
Resbalamiento	Desembrague incompleto/arraste	Trepidación/brusquedad		
*	*	*	Forros del embrague desgastados o contaminados de aceite	2
*	*	*	Daños mecánicos	4 5 6 7 8
	*	*	Disco deformado	2
	*	*	Sistema hidráulico averiado o con aire	12 13
	*	*	Arbol primario demasiado prieto en el casquillo del cigüeñal	15 17
	*	*	Agarrotamiento de las estrías del embrague	2 15
		*	Muelles del plato débiles o monturas del motor/cambio inseguras o desgastadas	6
		*	Arboles de transmisión inseguros o desgastados	
		*	Componentes/casquillos de goma de la suspensión inseguros o desgastados	

En cuanto a los números de referencia indicados en este cuadro. **Vea Descripción y funcionamiento.**

RUIDO DEL EMBRAGUE - AVERIAS MECANICAS

Ruido proveniente del embrague o del cambio en punto muerto, que desaparece al pisar el pedal de embrague.

Probablemente avería de los cojinetes del árbol de entrada/primario del cambio.

Vea CAJA DE CAMBIOS MANUAL, Diagnósis de averías.

- Ruido proveniente del cambio en punto muerto, que desaparece al pisar el pedal del embrague.

Ruido proveniente del embrague o del cambio en punto muerto, que cambia de tono o empeora al pisar el pedal de embrague.

Probablemente collar de desembrague desgastado.

Golpeteo/repiqueteo proveniente del embrague o del cambio en punto muerto, que se reduce o desaparece al pisar el pedal del embrague.

Probablemente desgaste/debilidad en el elemento retenedor de la palanca de desembrague o en el conjunto del embrague.

Ruido proveniente del embrague o del cambio en punto muerto, que desaparece al pisar el pedal del embrague.

Probablemente avería en el cambio.

Vea CAJA DE CAMBIOS MANUAL, Diagnósis de averías.

- Ruido proveniente del cambio en punto muerto, que desaparece al pisar el pedal del embrague.

AVERIAS HIDRAULICAS

No se puede desembragar, se siente poca o ninguna resistencia en el pedal.

1. Comprobar el estado, la especificación y el nivel del líquido.
2. Examinar los tubos y los cilindros por si hay fugas.
3. Comprobar que está despejado el orificio de ventilación del tapón del depósito.
Probablemente avería en el cilindro de mando si no hay fugas de líquido. **Vea Reparación.**

El pedal se nota blando

1. Comprobar el estado, la especificación y el nivel del líquido.
2. Comprobar que está despejado el orificio de ventilación del tapón del depósito.
Probablemente hay aire en el líquido.
Vea Reparación.

Es difícil desembragar y/o no se desembraga inmediatamente al pisar el pedal.

1. Comprobar el estado, la especificación y el nivel del líquido.
2. Comprobar que está despejado el orificio de ventilación del tapón del depósito.
Probablemente hay agarrotamiento en la articulación del pedal, el cilindro de mando o cilindros receptores.
Vea Reparación.



EMBRAGUE

Reparación de servicio No. - 33.10.01

Plato de apriete del embrague

Renovar el plato de apriete si están desgastados los sectores elásticos del diafragma o si el plato de apriete tiene indicios de desgaste, grietas o quemadura.

Disco conducido

Cambiar el disco conducido si están desgastadas las ranuras del cubo o si el material de los forros está contaminado, requemado o desgastado desigualmente.

Herramientas:

Util para centrar el embrague

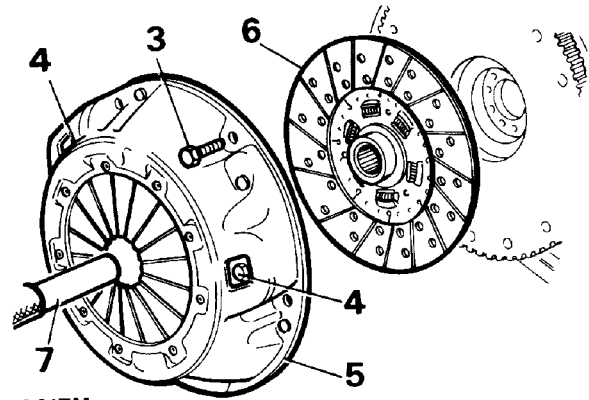
LRT-12-001 - V8

LRT-12-040 - TDi

LRT-12-057 - MPi

Desmontaje

1. Desmontar el motor. **Vea CAJA DE CAMBIOS MANUAL, Reparación.**
2. Marcar la posición relativa de la campana del embrague en el volante para cuando se vuelva a montar.
3. Quitar los pernos que sujetan la campana, aflojándolos por igual y por orden diagonal.
4. No tocar otros tres pernos que hay en la campana.
5. Desmontar el embrague completo.
6. Sacar el disco conducido.



RR817M

Montaje



NOTA: Para evitar que se agarrote el disco, lubricar las estrías con grasa Rocol MV 3 o Rocol MTS 1000.

7. Monte el mismo o un nuevo disco conductor y conjunto de embrague, usando la herramienta centradora cuando proceda, alinee las marcas de montaje.
8. Apretar uniformemente los pernos de sujeción de la campana, procediendo por orden diagonal. Apriete a **28 Nm**.
9. Monte la caja de cambios en el motor.

PURGA DEL SISTEMA HIDRAULICO

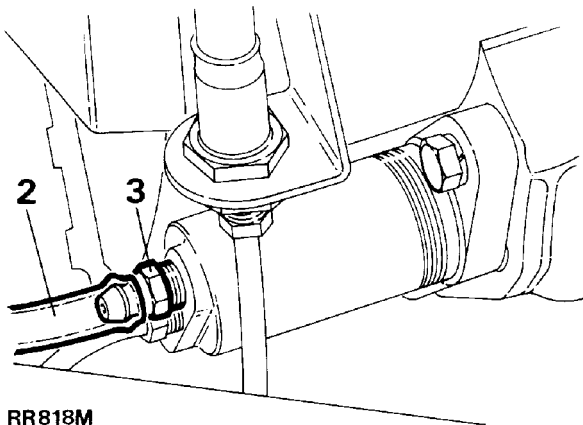
Reparación de servicio No. - 33.15.01

Procedimiento



NOTA: Durante el procedimiento de purga hay que mantener lleno el depósito del líquido hidráulico para evitar que entre aire en el sistema. Para las recomendaciones sobre el líquido hidráulico. *Vea LUBRICANTES, LIQUIDOS Y CAPACIDADES, Información.*

1. Unir un trozo de tubo adecuado al tornillo de purga del cilindro receptor.
2. Poner el extremo libre del tubo en un tarro de cristal que contenga líquido hidráulico para embragues.
3. Aflojar el tornillo de purga.



RR818M

4. Accionar el pedal del embrague con acción de bombeo, haciendo una parada al final de cada embolada, hasta que salga líquido sin burbujas por el tubo. Mantener el extremo libre del tubo por debajo de la superficie del líquido.
5. Sostener pisado el pedal y apretar el tornillo de purga.
6. Reponer el nivel del líquido en el depósito.

CILINDRO DE MANDO

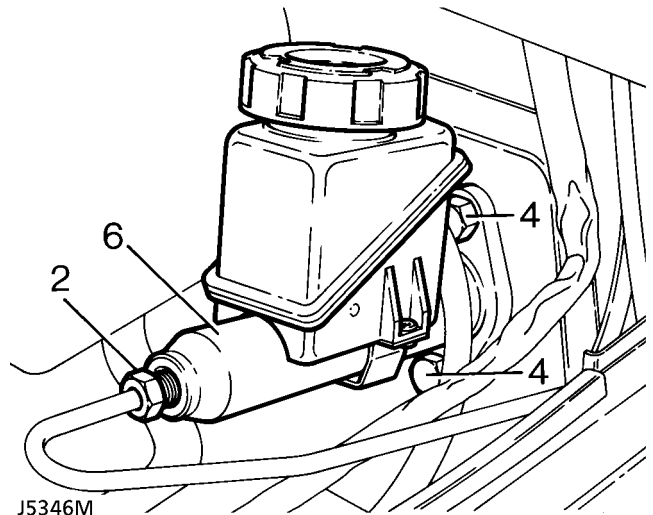
Reparación de servicio No. - 33.20.01/03



NOTA: Apretar todos los racores de manguitos y tubos a 15 Nm

Desmontaje

1. Evacuar el líquido hidráulico del sistema.
2. Desconectar el tubo en el cilindro de mando. Taponar el orificio del cilindro y obturar el extremo del tubo para que no entren materias extrañas.
3. Desmontar el panel de debajo del tablero.
4. Quitar los tornillos que sujetan el cilindro de mando.
5. Quitar el perno-pivote y los manguitos del empujador y del pedal del embrague.
6. Quitar el cilindro.

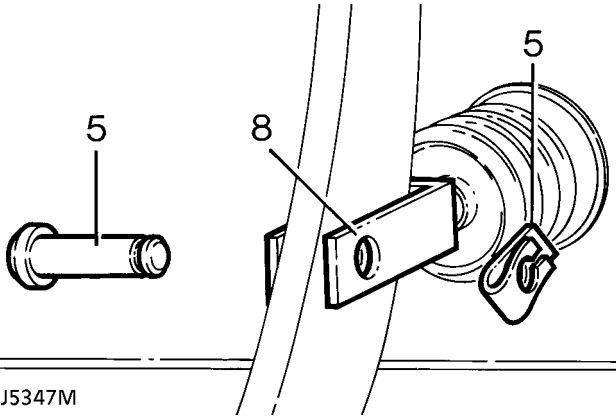


J5346M



Montaje

7. Montar el cilindro de mando y sujetarlo con los tornillos.
8. Montar la varilla en el pedal y sujetarla con el pasador de horquilla y la arandela.
9. Levantar el panel de la caja de fusibles del tablero.



J5347M

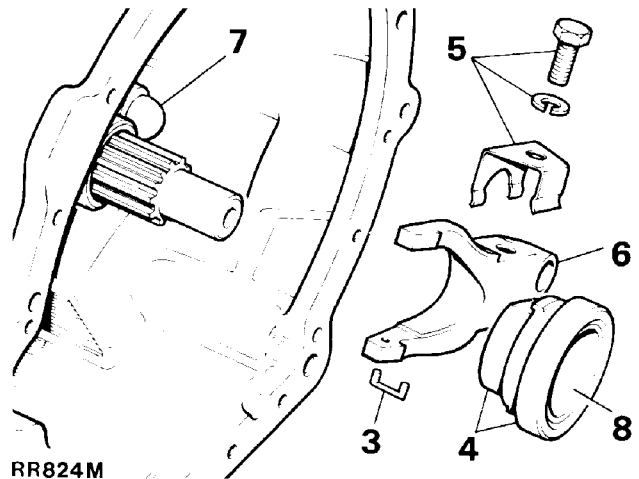
10. Retirar el perno de tope inferior.
11. Alinear el pedal del embrague con el del freno girando el perno- pivote. **Vea esta sección.**

COJINETE DEL COLLAR DE DESEMBRAGUE

Reparación de servicio No. - 33.10.07

Desmontaje

1. Desmontar el motor. **Vea CAJA DE CAMBIOS MANUAL, Reparación.**
2. Desmontar el cilindro receptor del embrague. **Vea esta sección.**
3. Quitar la grapa de retención.



RR824M

4. Sacar el cojinete y el collar. Expulsar el cojinete del collar si es preciso. Meter el cojinete de recambio con la cara bombeada mirando hacia fuera del collar.
5. Quitar el clip y el tornillo.
6. Retirar la horquilla de desembrague.

Montaje

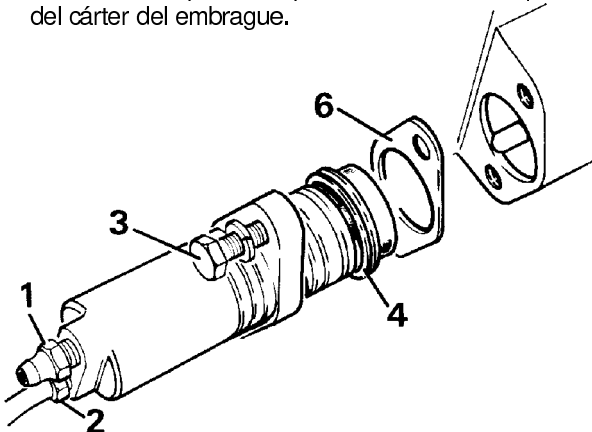
7. Untar de grasa el pivote y colocar la horquilla sujetándola con el clip y el tornillo.
8. Untar de grasa de bisulfuro de molibdeno el interior del collar donde va el cojinete de desembrague.
9. Invierta el procedimiento de desmontaje. 1 a 4.

CILINDRO RECEPTOR

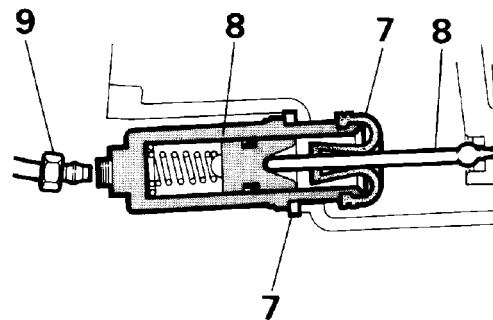
Reparación de servicio No. - 33.35.01

NOTA: Apretar todos los racores de manguitos y tubos a 15 Nm.
Desmontaje

1. Evacuar el líquido del sistema del embrague por la válvula de purga del cilindro receptor.
2. Desconectar el tubo.
3. Quitar los dos pernos que sujetan el cilindro receptor y quitar el cilindro y la placa de apoyo.
4. Si no sale la tapa contra polvo con el cilindro, quitarla del cárter del embrague.


RR828M
Montaje

5. Separar del cilindro la tapa contra polvo y la placa de apoyo.
6. Untar de pasta impermeable para juntas Hylomar P232M los dos lados de la placa de apoyo.
7. Colocar la placa de apoyo y la tapa contra polvo en su sitio en el cilindro.
8. Montar el cilindro, metiendo el empujador por el centro de la tapa contra polvo y de modo que el tornillo de purga esté arriba.


RR829M

9. Conectar el tubo.
10. Llenar el sistema hidráulico del embrague y purgar el aire.
11. Ver si se producen fugas de líquido al pisar el pedal y también con el sistema en reposo.



RENOVACION DEL AMORTIGUADOR HIDRAULICO - Tdi

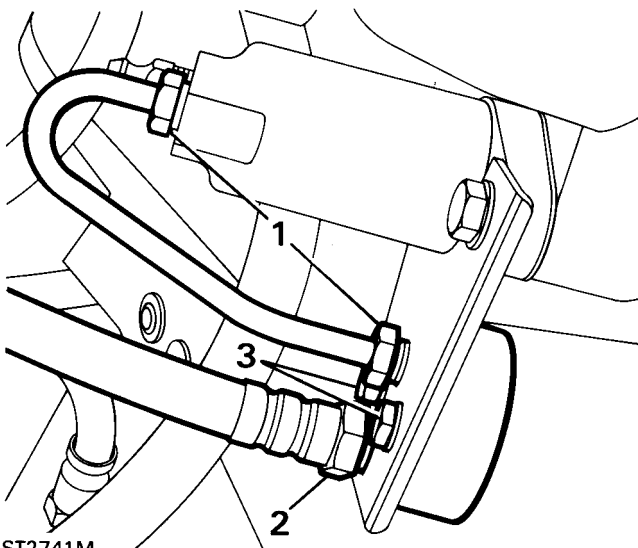
Reparación de servicio No. - 33.15.05



NOTA: Apretar todos los racores de manguitos y tubos a 15 Nm.

Desmontaje

1. Quitar el tubo entre el cilindro receptor y el amortiguador.
2. Desconectar del amortiguador el tubo del líquido hidráulico.
3. Quitar los dos tornillos que sujetan el amortiguador al soporte y quitar el amortiguador.



ST2741M

Montaje

4. Montar el amortiguador en el soporte y apretar los dos tornillos.
5. Conectar el tubo flexible al amortiguador.
6. Poner el tubo en el cilindro y en el amortiguador y apretar los racores.
7. Purgar el sistema hidráulico.



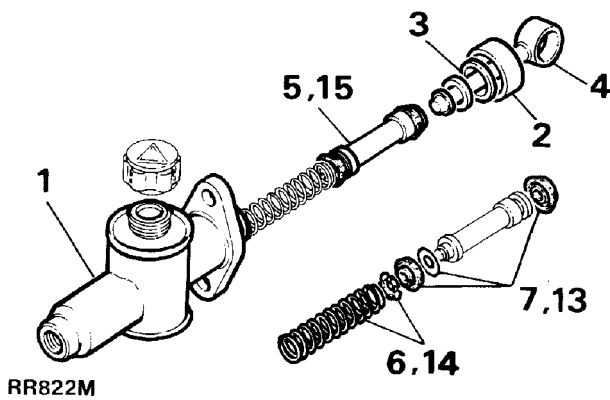
CILINDRO DE MANDO

Reparación de servicio No. - 30.20.07

1. Desmontar el cilindro de mando. *Vea Reparación.*

Desarmado

2. Tirar hacia atrás y sacar el protector de goma que rodea la varilla empujadora.
3. Presionar en la varilla empujadora y extraer el clip de sujeción.
4. Sacar el conjunto de la varilla.
5. Separar el pistón.
6. Separar el platillo de retención y el muelle.

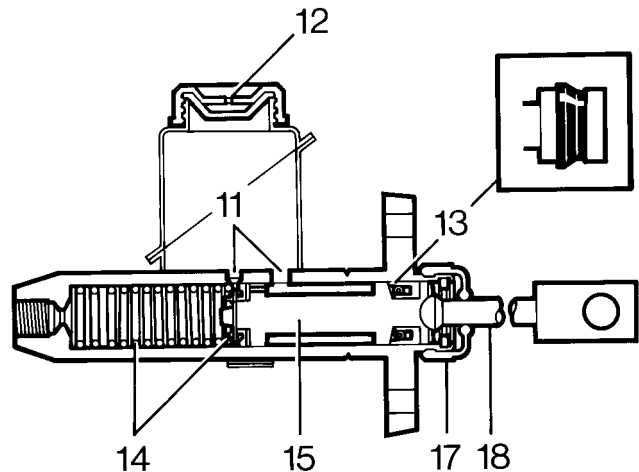


RR822M

7. Quitar las dos guarniciones y la arandela del pistón.

Inspección

8. Limpiar bien todos los componentes empleando líquido hidráulico nuevo. Secar los componentes empleando un trapo que no deje residuos.
9. Examinar el interior del cilindro y el pistón y constatar que están lisos al tacto, sin corrosión ni rayaduras o salientes. Si se está en duda, poner componentes nuevos.
10. Renovar las guarniciones y el protector de goma. Estas piezas están incluidas todas ellas en el kit de reacondicionamiento del cilindro de mando.
11. Cerciorarse de que los orificios de alimentación y de derivación no estén obstruidos.



J5349M

12. Asegurarse de que esté despejado el orificio de ventilación del tapón del depósito.

Armado



NOTA: Es imprescindible observar una buena limpieza y asegurarse de que las manos estén libres de grasa o tierra. Lubricar el interior del cilindro y las guarniciones de goma con líquido hidráulico nuevo antes de efectuar el rearme.

13. Poner una arandela nueva en el pistón y la más delgada de las dos guarniciones, poniéndola con el labio hacia atrás, por encima de la extremidad delantera del pistón, corriéndola hasta que esté pegando con la cabeza taladrada del pistón. Poner la guarnición gruesa en la ranura del pistón, con el labio mirando hacia la guarnición del otro extremo.
14. Meter el muelle y el platillo en el cilindro.
15. Meter el pistón y las guarniciones, procurando que los labios de las guarniciones no se doblen y vuelvan hacia atrás.
16. Invertir las instrucciones 3 y 4, colocando correctamente el clip.
17. Colocar el protector de goma nuevo estirándolo por encima de la varilla empujadora, llenándolo de grasa especial de goma. Colocarlo de manera segura encajándolo en la ranura.
18. Accionar varias veces la varilla empujadora para constatar que los componentes interiores se muevan libremente.
19. Montar el cilindro.

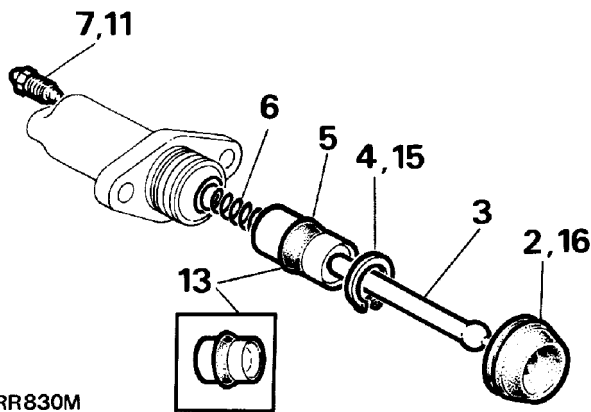
CILINDRO RECEPTOR

Reparación de servicio No. - 33.35.07
Revisión

1. Desmontar el cilindro receptor. *Vea Reparación.*

Desarmado

2. Retirar el protector de goma.
3. Retirar la varilla empujadora.
4. Sacar el clip de sujeción.
5. Extraer el conjunto del pistón y la guarnición, soplando con aire a baja presión por el lado de entrada del líquido si es necesario.
6. Sacar el muelle.
7. Desmontar la válvula de purga.



RR830M

Inspección

8. Limpiar bien todos los componentes empleando líquido hidráulico nuevo, y secarlos con un trapo que no deje residuos.
9. Examinar el interior del cilindro y el pistón, que deben estar libres de corrosión, rayaduras y salientes.
10. Cambiar la guarnición y el protector de goma empleando el kit de reparación apropiado.

Armado


NOTA: Es imprescindible observar una buena limpieza; cerciorarse de tener las manos limpias de grasa o tierra.

11. Montar la válvula de purga. No apretarla excesivamente.
12. Lubricar las guarniciones, el pistón y el interior del cilindro con líquido hidráulico nuevo.
13. Poner la guarnición en la ranura del pistón, con el labio de la guarnición mirando hacia el extremo del cilindro por donde entra el líquido.
14. Meter el pistón completo, con el muelle por delante, en el cilindro. Cerciorarse de que el labio del retén no se doble y vuelva hacia atrás.
15. Sujetar el conjunto con el clip.
16. Llenar de grasa de goma el protector.
17. Invertir las instrucciones 1 a 3.



PARES DE APRIETE



NOTA: Hay que verificar la exactitud de las llaves dinamométricas con regularidad, para asegurarse de que todas las fijaciones están apretados al par correcto.

	Nm
CLUTCH PIPES	
Racor del cilindro de mando	15
Unión de tubos	15
Tubo de entrada y de salida del amortiguador	15
Conexión de tubo metálico a tubo flexible de empalme	15
Conexión del tubo flexible de empalme a tubo metálico	15
manguito al tubo	15
Conexión del tubo al cilindro receptor	15

37 - CAJA DE CAMBIOS MANUAL

INDICE

Página

R380

DESCRIPCION Y FUNCIONAMIENTO

CAMBIO MANUAL 1

DIAGNOSIS DE AVERIAS

DIAGNOSTICO DE AVERIAS - CAJA DE CAMBIOS MANUAL 1

REPARACION

CAJA DE CAMBIOS MANUAL R380 1

PARES DE APRIETE ESPECIFICADOS

PARES DE APRIETE 1

HERRAMIENTAS DE SERVICIO

PLACA ADAPTADORA PARA LA CAJA DE CAMBIOS 1





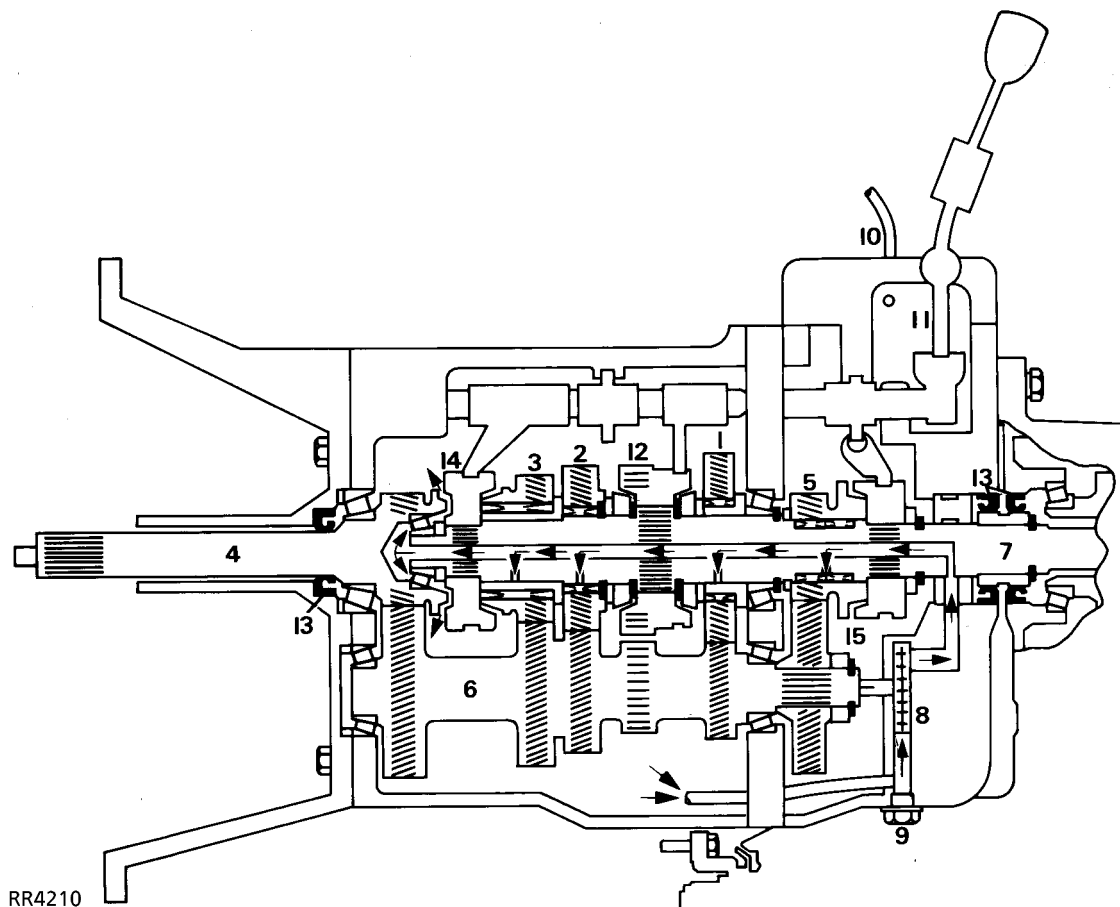
CAMBIO MANUAL

Descripción

La caja de cambios manual de cinco velocidades sincronizadas, de 77 mm, está enlazada con una caja reductora LT230T de dos velocidades.

Todos los piñones, incluido el de marcha atrás, giran apoyados en cojinetes de agujas, y los árboles secundario, intermedio y primario se apoyan en cojinetes de rodillos cónicos.

Todo el tren de engranajes se lubrica por perforaciones de los ejes, por las que llega el aceite impulsado por una bomba de baja presión desde el extremo posterior del árbol intermedio. El mecanismo de cambio de velocidades consiste en una sola barra corredera y manguitos de enclavamiento. La caja de cambios y la reductora se ventilan por tubos de nylon que terminan en una parte elevada del compartimiento del motor para evitar que entre agua cuando se use el vehículo en condiciones adversas.



1. Piñón de 1ª del árbol secundario
2. Piñón de 2ª del árbol secundario
3. Piñón de 3ª del árbol secundario
4. Arbol primario
5. Piñón de 5ª del árbol secundario
6. Arbol intermedio
7. Arbol secundario
8. Bomba de lubricación

9. Tapón de vaciado y filtro de aceite
10. Tubo de ventilación
11. Mecanismo de cambio con barra corredera única
12. Sincronizador de 1ª/2ª
13. Retenes de aceite
14. Sincronizador de 3ª/4ª
15. Sincronizador de 5ª



DIAGNOSTICO DE AVERIAS - CAJA DE CAMBIOS MANUAL

Queja - se sale una de las velocidades (cualquiera en marcha adelante)

1. Comprobar el estado y la sujeción de las monturas de la transmisión y del motor.
2. Comprobar, en el vehículo, los ajustes de la palanca de cambios y de la barra corredera.
3. En el vehículo, desmontar el mecanismo del cambio de velocidades y comprobar la sujeción de las horquillas de la barra corredera.
Comprobar también la tensión de los muelles de los fiadores de la barra corredera y de los manguitos de enclavamiento.
Posible avería interna.
Ver el procedimiento de desmontaje y reparación.
4. Comprobar la acción y el funcionamiento de la barra corredera principal y las horquillas.
5. Comprobar el estado de los dientes de los sincronizadores y de los piñones.
6. Comprobar el juego axial, los cojinetes y los ajustes de los árboles principal e intermediario.
7. Comprobar el estado de todos los componentes de la caja de cambios. Asegurarse de que los huelgos y ajustes son los correctos al rearmar el mecanismo.

Queja - se sale la marcha atrás únicamente

1. Comprobar el estado y la sujeción de las monturas de la transmisión y del motor.
2. Comprobar, en el vehículo, los ajustes de la palanca de cambios y de la barra corredera.
3. En el vehículo, desmontar el mecanismo del cambio y comprobar la sujeción de las horquillas de la barra corredera.
Comprobar también la tensión de los muelles de los fiadores y los gatillos de retención de los dos manguitos.
Posible falta interna.
Ver el procedimiento de desmontaje y reparación.
4. Comprobar la acción y el funcionamiento de la barra corredera principal y la palanca de marcha atrás.
5. Comprobar el estado del piñón de marcha atrás, de los cojinetes y del eje.
6. Comprobar el estado de todos los componentes de la caja de cambios. Asegurarse de que los huelgos y ajustes son los correctos al efectuar el rearme.

Queja - se necesita hacer fuerza excesiva para meter o cambiar velocidades, con el vehículo parado o en movimiento.

1. Comprobar la especificación y el nivel del lubricante; si el nivel está bajo, no reponerlo aún.
2. En el vehículo, lubricar el mecanismo del cambio y comprobar los ajustes de las barras correderas y horquillas.
3. En el vehículo, desmontar el mecanismo del cambio y comprobar que la barra corredera está libre y que las horquillas están bien sujetas. Comprobar también la tensión del muelle del fiador de la barra y los gatillos de retención de los dos manguitos de enclavamiento.
4. Vaciar el lubricante y comprobar si hay contaminación o partículas metálicas.
Posible desgaste de un sincronizador o de los anillos dentados de los engranajes afectados. Ver el procedimiento de desmontaje y reparación.

Queja - Engranaje ruidoso de velocidades, con el vehículo parado. *Vea EMBRAGUE, Diagnósis de averías.*

Queja - Cambio ruidoso de velocidades con el vehículo en movimiento.

1. Confirmar que el funcionamiento del embrague es satisfactorio.
2. Constatar qué velocidad/velocidades producen ruido.
3. Comprobar la especificación y el nivel del lubricante; si está bajo, no reponerlo aún.
4. Vaciar el lubricante y comprobar si hay contaminación o partículas metálicas.
Posible desgaste de un sincronizador. Ver el procedimiento de desmontaje y reparación.
5. Comprobar el estado del sincronizador, los muelles y los conos por si tienen deformación y desgaste. Comprobar también los dientes por si están dañados, y la superficie de contacto del cono en el piñón por si hay indicios de recalentamiento.
6. Comprobar el estado de todos los componentes de la caja de cambios; asegurarse de que los huelgos y ajustes son los correctos al efectuar el rearme.

Queja - Ruido de la caja de cambios en punto muerto, que cambia de tono o empeora al pisar el pedal del embrague. *Vea EMBRAGUE, Diagnósis de averías.*

Queja - Ruido de la caja de cambios en punto muerto, que desaparece al pisar el pedal del embrague.

1. Comprobar la especificación y el nivel del lubricante; si está bajo, no reponerlo aún.
2. Vaciar el lubricante y comprobar si hay contaminación o partículas metálicas.
Posible desgaste de cojinetes en el árbol intermediario, primario o del extremo delantero del árbol secundario. Ver el procedimiento de desmontaje y reparación.

Queja - Ruido de la caja de cambios en una o más velocidades cuando se está conduciendo.

1. Comprobar la especificación y el nivel del lubricante; si está bajo, no reponerlo aún.
2. Vaciar el lubricante y comprobar si hay contaminación o partículas metálicas.
Posible desgaste de cojinetes de rodillos en piñones del árbol secundario. Ver el procedimiento de desmontaje y reparación.



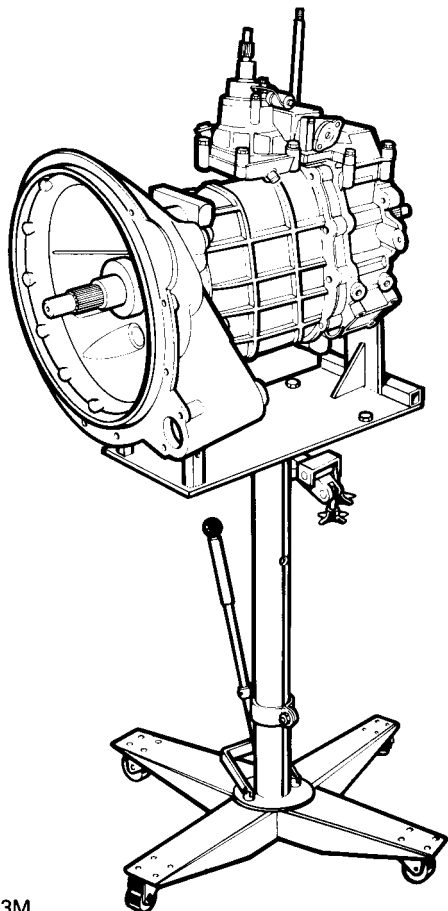
CAJA DE CAMBIOS MANUAL R380

Reparación de servicio No. - 37.20.02

Desmontaje

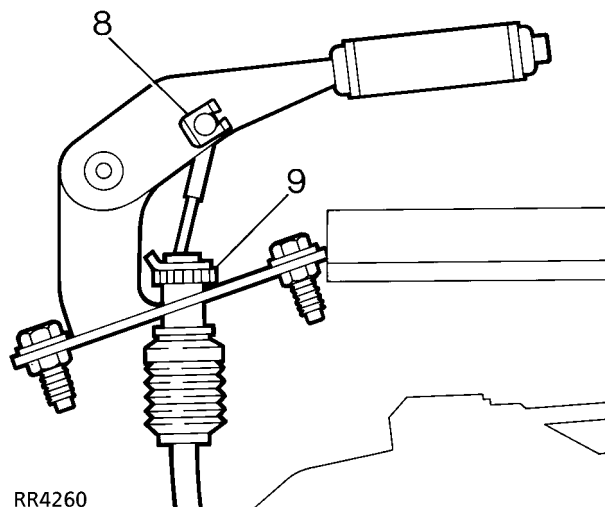


AVISO: Cuando sea necesario usar un aparato de elevación de la transmisión es absolutamente imprescindible seguir las instrucciones del fabricante del mismo para garantizar su uso seguro y eficaz.



ST3213M

1. Poner el vehículo en una rampa.
2. Desconecte el cable negativo de la batería.
3. Desmontar la consola central. **Vea CHASIS Y CARROCERIA, Reparación.**
4. Quitar el material insonorizante de lo alto del túnel de la transmisión.
5. Quitar el tornillo que sujeta la sección de arriba de la palanca del cambio y quitarla.
6. Quitar los tornillos que sujetan los burletes de las palancas del cambio y de la reductora.
7. Quitar los aros de sujeción de los burletes de las palancas.



8. Sacar el clip del pasador de la horquilla del cable del freno de mano y sacar el pasador.
9. Quitar el clip y el ajustador del cable.
10. Poner la reductora en la combinación de marchas reducidas para que la palanca no tropiece con el túnel al desmontar la caja de cambios.
11. Quitar el tornillo que sujeta la abrazadera del tubo respiradero de la caja de cambios al bloque motor.
12. Quitar los tornillos que sujetan la carcasa del ventilador al radiador.
13. Separar del radiador la carcasa del ventilador y dejarla por encima de las aspas.
14. Levantar la rampa .
15. Vaciar el aceite de la caja de cambios y de la reductora. **Vea MANTENIMIENTO.**
16. Desmontar el o los tubos delanteros del escape. **Vea COLECTOR Y SISTEMA DE ESCAPE, Reparación.**
17. Separar de sus monturas el tubo o los tubos intermedios del escape y atarlos a un lado.
18. Quitar los tornillos que sujetan el bombín del embrague.
19. Separar el bombín del cárter del embrague y recoger la pieza de distancia.
20. Marcar las posiciones relativas de las bridas de los árboles de transmisión para cuando vuelvan a montarse.
21. Desconectar de la reductora los dos árboles de transmisión. Atarlos a un lado.
22. Quitar la abrazadera y desconectar de la reductora el cable del velocímetro.
23. Separar del túnel de la transmisión el cable del freno de mano.
24. Sostener temporalmente la transmisión de modo que pueda desmontarse el travesaño y ponerse un soporte en forma de cuna para el aparato de elevación.

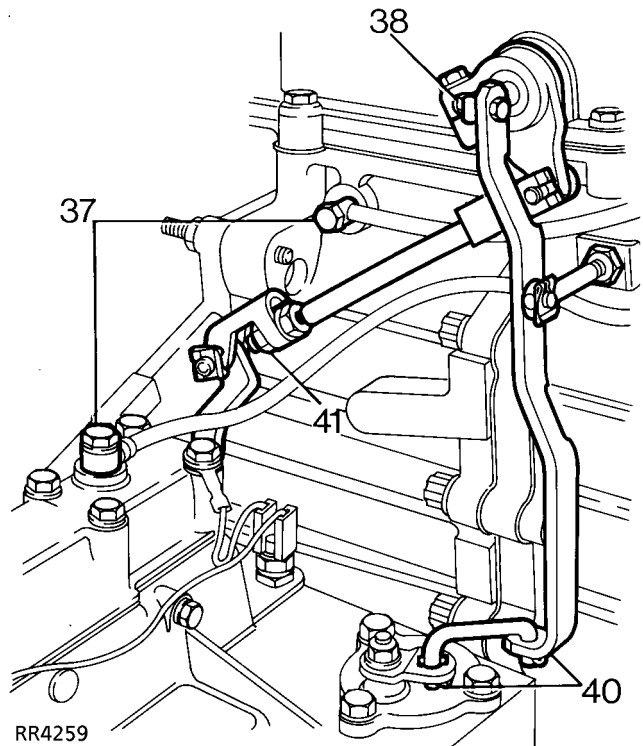
25. Quitar las tuercas y los tornillos que sujetan al chasis el travesaño de la transmisión.
26. Quitar las tuercas y los tornillos que sujetan las monturas del travesaño a la transmisión.
27. Quitar el travesaño.
28. Fabricar una placa adaptadora de las dimensiones indicadas en la sección sobre herramientas y sujetarla a un aparato de elevación de la transmisión. Para que el conjunto de la transmisión esté equilibrado cuando esté montado en el aparato elevador es imprescindible que el punto **A** esté situado por encima del cilindro hidráulico del aparato elevador. Taladrar los agujeros **B** según convenga a la mesa de elevación. Sujetar la cuna para soporte de la transmisión en el punto **C** empleando los tornillos de abajo que sujetan la tapa de atrás de la reductora. Hacer subir el aparato elevador lo suficiente para sostener el peso de la transmisión.
29. Bajar el aparato elevador lo suficiente para que la palanca de la reductora pase por la abertura del túnel de la transmisión.
30. Desenchufar los conectores de los interruptores de bloqueo del diferencial.
31. Desenchufar los conectores de los interruptores de las luces de retroceso.
32. Quitar las abrazaderas que sujetan los tubos de respiro de la caja de cambios al mazo de cables.
33. Sostener el motor por debajo del cárter inferior con un gato.



PRECAUCION: Poner un bloque de madera debajo del cárter inferior para protegerlo.

34. Quitar las tuercas del cárter del embrague.
35. Separar la transmisión a la vez que se comprueba que están sueltas todas las conexiones con el motor y el chasis.

36. Quitar de la cuna del aparato elevador el conjunto de la transmisión y ponerlo de manera segura en un banco de trabajo.



37. Quitar los tubos respiradero. Descartar las arandelas de obturación de los racores de los tubos.
38. Quitar la tuerca 'Nyloc' y sacar el tornillo que sujeta la palanca al eje de cambio de marchas de la reductora.
39. Recoger la arandela de distancia.
40. Quitar los 2 clips de la bieleta de la palanca de bloqueo del diferencial y quitar la bieleta.
41. Quitar la tuerca de abajo de la bieleta de mando para el cambio de marchas de la reductora.
42. Poner una eslinga alrededor de la reductora y engancharla a un aparejo para izar.
43. Quitar la tuerca y los 5 tornillos que sujetan la reductora a la caja de prolongación.
44. Separar la reductora.



Montaje de la reductora en la caja de cambios

45. Limpiar las caras de unión de la caja de prolongación y de la caja reductora.
46. Constatando que está puesta la espiga suelta de arriba, izar la reductora para colocarla en posición.
47. Poner y apretar la tuerca y los tornillos a **34Nm**.
48. Conectar la biela de mando para el cambio de operaciones y poner y apretar la tuerca.
49. Unir la bieleta a la palanca de bloqueo del diferencial y sujetarla con los 2 clips.
50. Alinear la palanca con el eje de cambio de marchas de la reductora, colocar la arandela y poner el tornillo y una tuerca Nyloc nueva. Apriete a **2Nm**.
51. Colocar los tubos respiradero y apretar los racores empleando arandelas nuevas. Apretar los racores a **15 Nm**.

Montar en el motor el conjunto de la reductora y la caja de cambios.

52. Colocar el conjunto de la transmisión en la cuna de elevación.
53. Limpiar las caras de unión del cárter del embrague y del motor.
54. Montar provisionalmente la palanca de cambios y meter cualquier velocidad para facilitar la introducción del árbol primario de la caja de cambios.
55. Colocar y hacer subir el aparato elevador y montar la transmisión en el motor teniendo cuidado de apartar los cables y tubos para que no queden atrapados.
56. Poner y apretar las tuercas de sujeción de la transmisión al motor.
57. Enchufar los conectores de los interruptores de las luces de retroceso y del interruptor de bloqueo del diferencial.
58. Sujetar los tubos respiradero al mazo de cables con abrazaderas.
59. Colocar un soporte temporal.
60. Quitar los 2 tornillos que sujetan la cuna de elevación a la transmisión y quitar el aparato elevador. Untar Loctite 290 en los tornillos y ponerlos.
61. Colocar el travesaño y poner los tornillos y tuercas para sujetarlo a la transmisión sin apretarlos todavía.
62. Levantar la transmisión, alinear el travesaño y poner flojos los tornillos y tuercas de sujeción del travesaño al chasis.
63. Apretar todos los tornillos y tuercas. Quitar el gato que se puso para sostener el motor debajo del cárter inferior.
64. Quitar el soporte provisional.
65. Colocar el cable del freno de mano por el túnel de la transmisión y sujetar el fuelle protector.
66. Conectar a la reductora el cable del velocímetro.
67. Alinear las marcas que se pusieron en las bridas de los árboles de transmisión y conectarlos.
68. Limpiar las caras de unión de la pieza de distancia, del bombín del embrague y de la caja de cambios.
69. Colocar la pieza de distancia y el bombín y poner los tornillos. Apriete a **25Nm**.
70. Desatar el o los tubos de escape intermedios y montar el o los tubos delanteros. **Vea COLECTOR Y SISTEMA DE ESCAPE, Reparación.**
71. Llenar de aceite la caja de cambios y la reductora. **Vea MANTENIMIENTO.**
72. Bajar la rampa.
73. Montar la carcasa del ventilador y poner y apretar los tornillos.
74. Alinear la abrazadera del tubo del respiradero con el bloque motor y poner y apretar los tornillos.
75. Montar el ajustador del cable del freno de mano y sujetarlo con el clip.
76. Alinear el muñón del cable con la palanca del freno de mano, poner el pasador de la horquilla y sujetarlo con el clip.
77. Comprobar el ajuste del freno de mano. **Vea MANTENIMIENTO.**
78. Colocar la porción de arriba de la palanca de cambios y poner y apretar el tornillo.
79. Poner en su sitio los burletes de las palancas del cambio y de la reductora.
80. Colocar los aros de sujeción de los burletes de la palanca y poner y apretar los tornillos.
81. Poner en su sitio el material insonorizante.
82. Montar la consola central. **Vea CHASIS Y CARROCERIA, Reparación.**
83. Desconecte el cable negativo de la batería.



PARES DE APRIETE



NOTA: Hay que verificar la exactitud de las llaves dinamométricas con regularidad, para asegurarse de que todas las fijaciones están apretados al par correcto.

	Nm
Sujeción del bombín al cárter del embrague.	25
Respiradero	15
Sujeción del cárter del embrague al bloque motor.	40
Sujeción de la palanca al eje de cambios de la reductora.	2
Sujeción de la reductora a la caja de cambios.	45



NOTA: Los pares de apriete indicados a continuación corresponden a todos los pernos y tornillos empleados, a menos que se especifiquen otros.

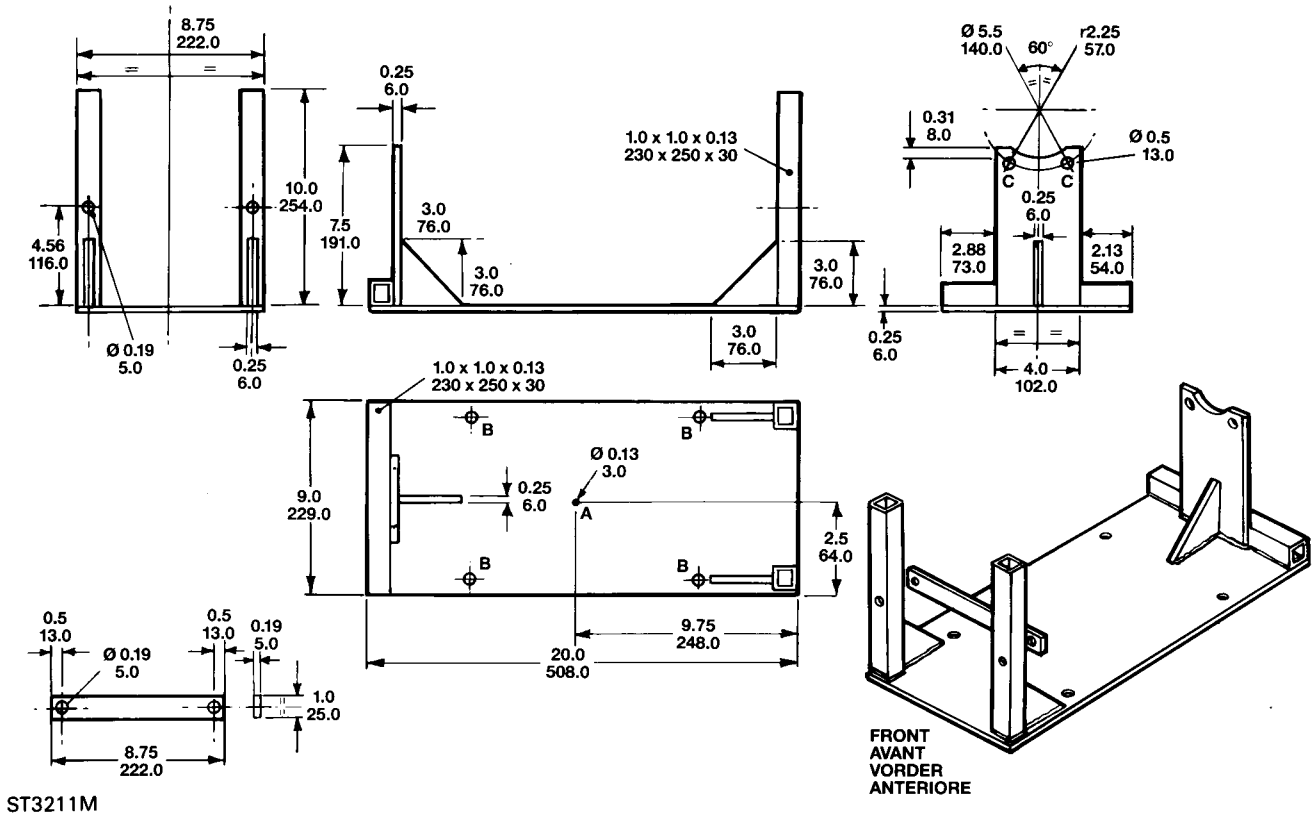
UNIDADES METRICAS	Nm
M5	6
M6	9
M8	25
M10	45
M12	90
M14	105
M16	180

UNC / UNF	
1/4	9
5/16	24
3/8	39
7/16	78
1/2	90
5/8	136



PLACA ADAPTADORA PARA LA CAJA DE CAMBIOS

Placa adaptadora para desmontar la caja de cambios. Se fabrica localmente según el dibujo.



ESPECIFICACION DE MATERIAL Y SOLDADURA

Chapa de acero	BS 1449 (Grado 4 o 14)
Tubo	BS 4848 (Parte 2)
Soldadura por Arco	BS 5135

41 - CAJA DE TRANSFERENCIA

INDICE

Página

DESCRIPCION Y FUNCIONAMIENTO

CAJA REDUCTORA LT230T	1
ARBOL SECUNDARIO TRASERO	2
CONJUNTO DEL DIFERENCIAL Y ARBOL SECUNDARIO	3
CONJUNTO DE ENGRANAJE INTERMEDIO Y TOMA DE FUERZA	4
COMPONENTES DEL MANDO DE LA REDUCTORA	5

DIAGNOSIS DE AVERIAS

CAJA REDUCTORA LT230T - FUGAS DE ACEITE	1
---	---

REPARACION

CAJA REDUCTORA LT230T	1
SOLENOIDE DE BLOQUEO DEL CAMBIO O INTERRUPTOR DE PUNTO MUERTO	4

PARES DE APRIETE ESPECIFICADOS

PARES DE APRIETE	1
DATOS DE LA CAJA REDUCTORA LT230T	2
COMPUESTO SELLADOR PARA JUNTAS	2

HERRAMIENTAS DE SERVICIO

CAJA REDUCTORA LT230T	1
-----------------------------	---

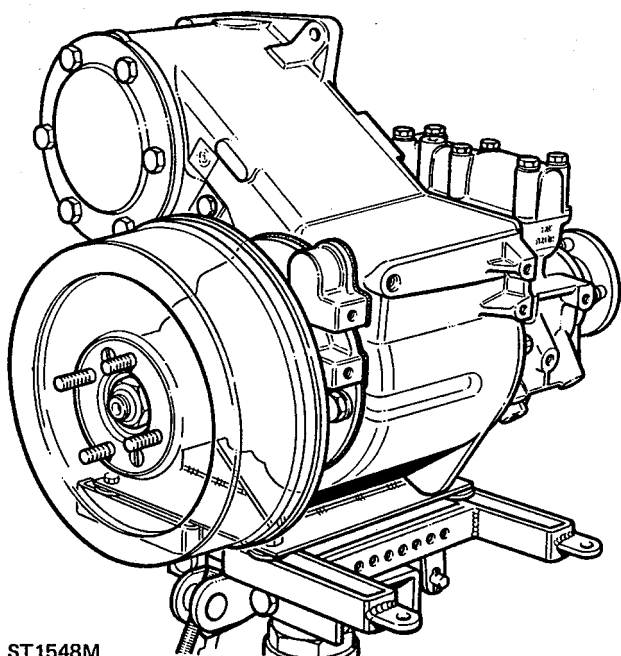




CAJA REDUCTORA LT230T

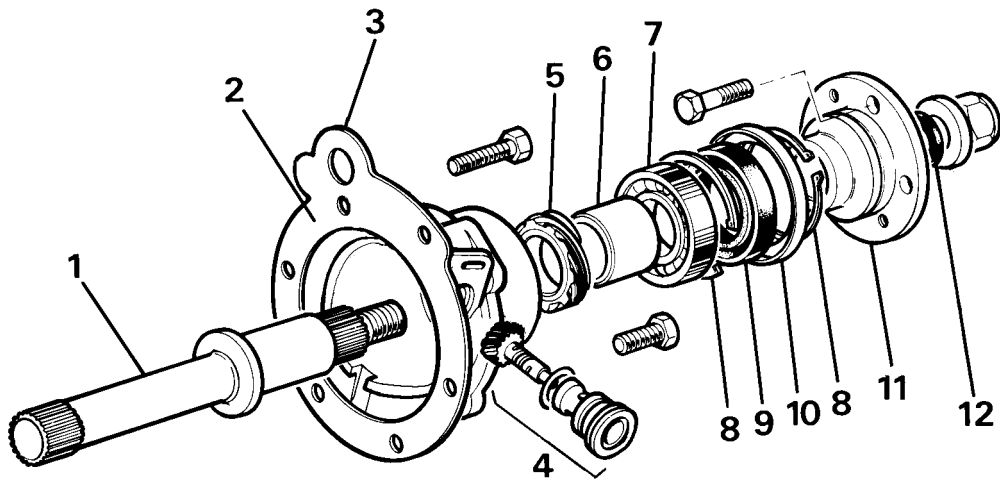
La caja reductora LT230T transmite permanentemente la tracción a las 4 ruedas e incorpora dos combinaciones de velocidades, una normal o directa y otra reducida, con diferencial central bloqueable mecánicamente. Las combinaciones alta/baja y el bloqueo del diferencial se seleccionan con una sola palanca situada por delante de la palanca de la caja de cambios.

En algunos países se monta un dispositivo de bloqueo del cambio que sirve de medio de inmovilización al estacionar el vehículo e impide la puesta en punto muerto accidental estando desconectado el encendido. También se instala una alarma acústica de punto muerto que advierte al conductor para que ponga la palanca de la reductora en la combinación de marchas largas o cortas al aparcar.



ARBOL SECUNDARIO TRASERO

1. Arbol secundario trasero
2. Compuesto sellador
3. Carcasa de engranaje del velocímetro
4. Piñón del velocímetro
5. Engranaje sin fin del velocímetro
6. Pieza de distancia
7. Cojinete de bolas
8. Clip
9. Retén de aceite
10. Escudo de contención de aceite
11. Brida del árbol secundario
12. Arandela obturadora

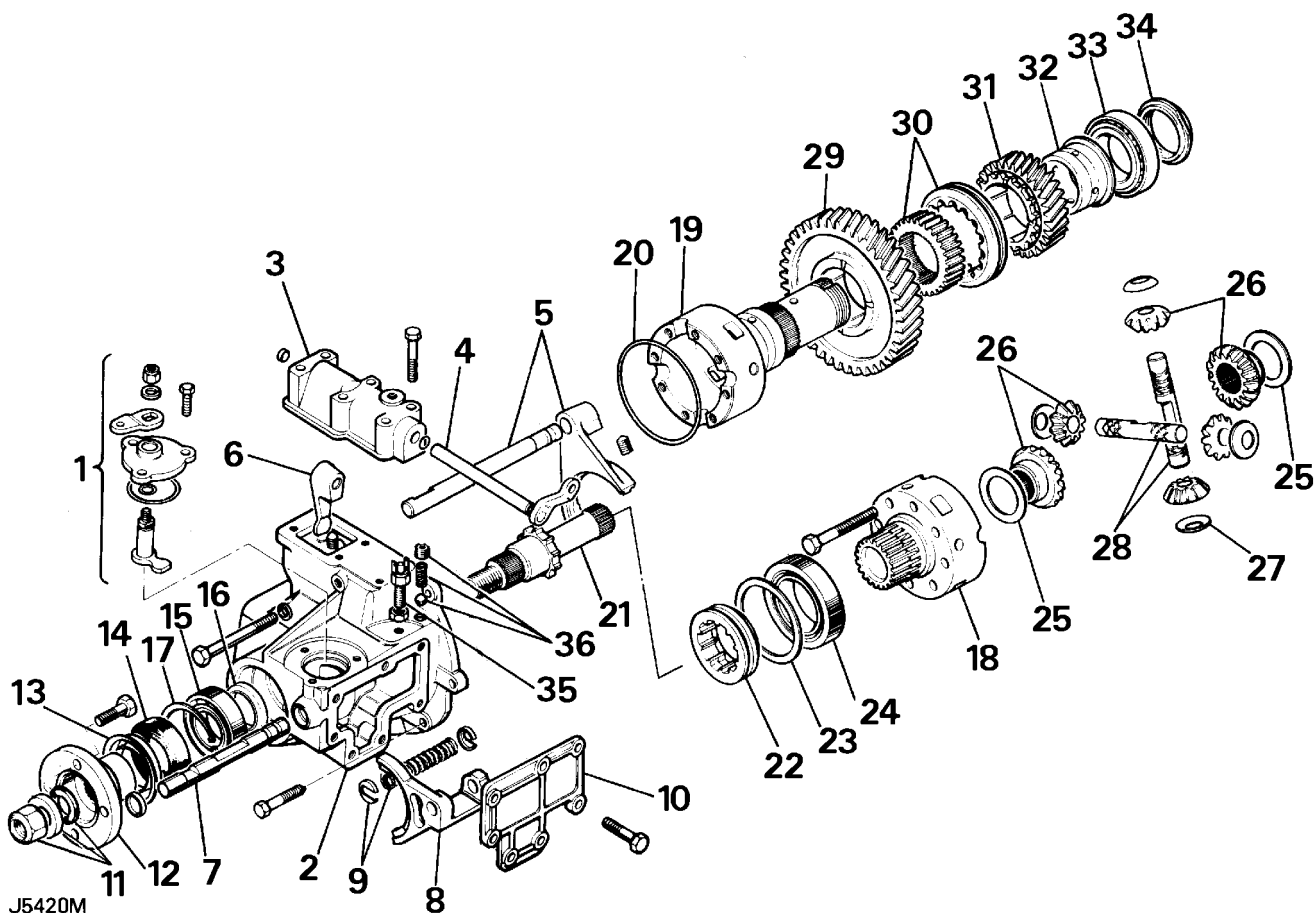


J54I5M



CONJUNTO DEL DIFERENCIAL Y ARBOL SECUNDARIO

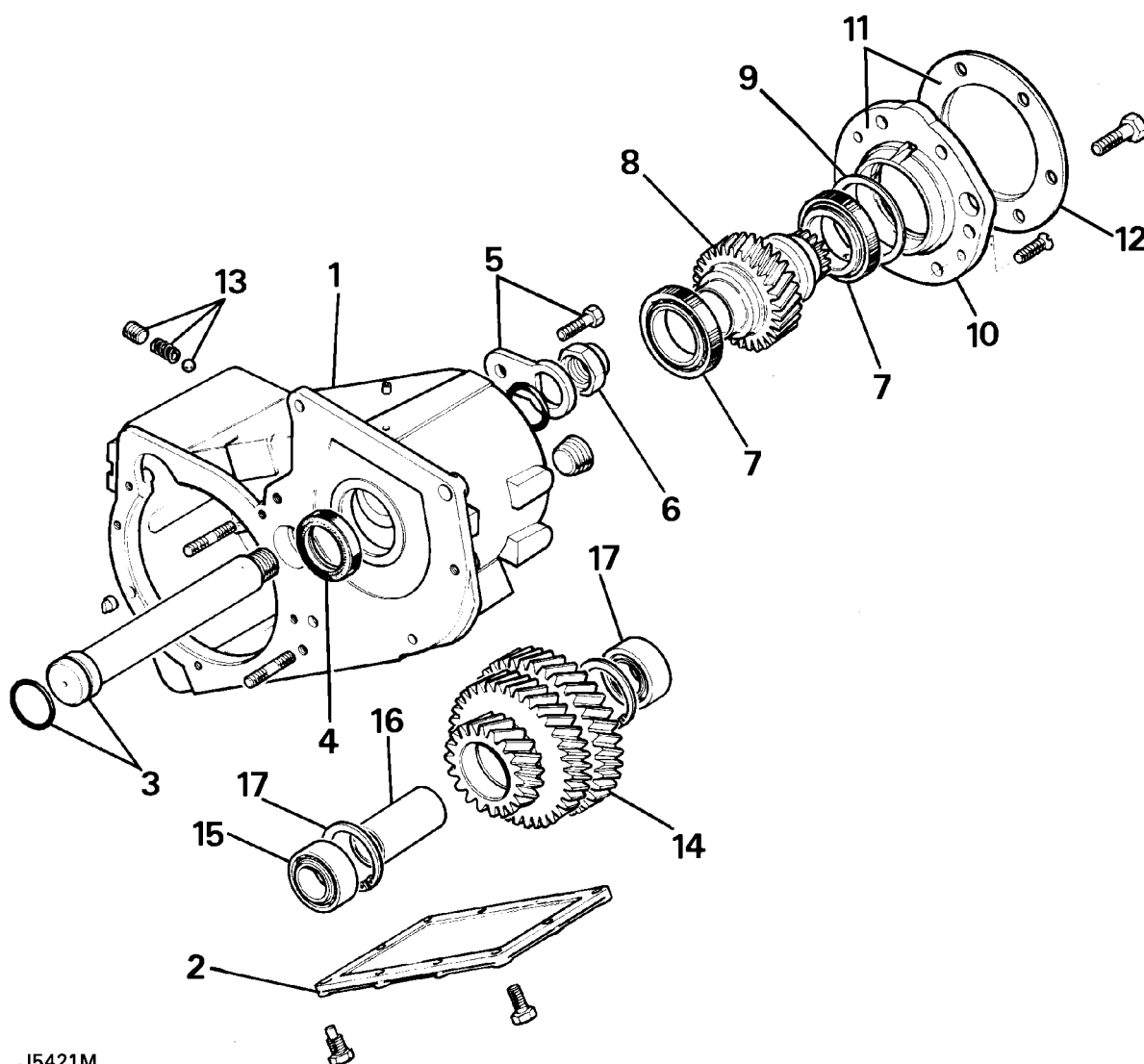
- | | |
|--|--|
| <ol style="list-style-type: none"> 1. Conjunto de mando del diferencial 2. Carcasa del árbol de salida delantero 3. Eje transversal de combinaciones larga-corta 4. Eje y palanca de mando de combinaciones larga-corta 5. Horquilla y eje de combinaciones larga-corta 6. Dedo de combinaciones larga-corta 7. Eje de mando del bloqueo del diferencial 8. Horquilla del bloqueo del diferencial 9. Muelle y clips de bloqueo del diferencial 10. Tapa y carcasa del árbol secundario delantero 11. Arandela de fieltro, arandela de acero y tuerca con resalto 12. Brida del árbol secundario delantero 13. Protector contra barro 14. Retén de aceite 15. Cojinete 16. Pieza de distancia 17. Clip | <ol style="list-style-type: none"> 18. Cártel del diferencial, mitad delantera 19. Cártel del diferencial, mitad posterior 20. Anillo de retención 21. Arbol secundario delantero 22. Embrague de garras, bloqueo de tracción delantera 23. Suplemento selectivo 24. Cojinete 25. Arandelas de empuje selectivas 26. Planeta y satélites 27. Arandelas de empuje 28. Ejes transversales 29. Engranaje de combinación corta 30. Conjunto de cubo y casquillo 31. Engranaje de combinación larga 32. Casquillo 32. Cojinete 34. Tuerca de sujeción del cojinete 35. Interruptor de bloqueo del diferencial 36. Fiador de bola y muelle de bloqueo del diferencial |
|--|--|



41 CAJA DE TRANSFERENCIA

CONJUNTO DE ENGRANAJE INTERMEDIO Y TOMA DE FUERZA

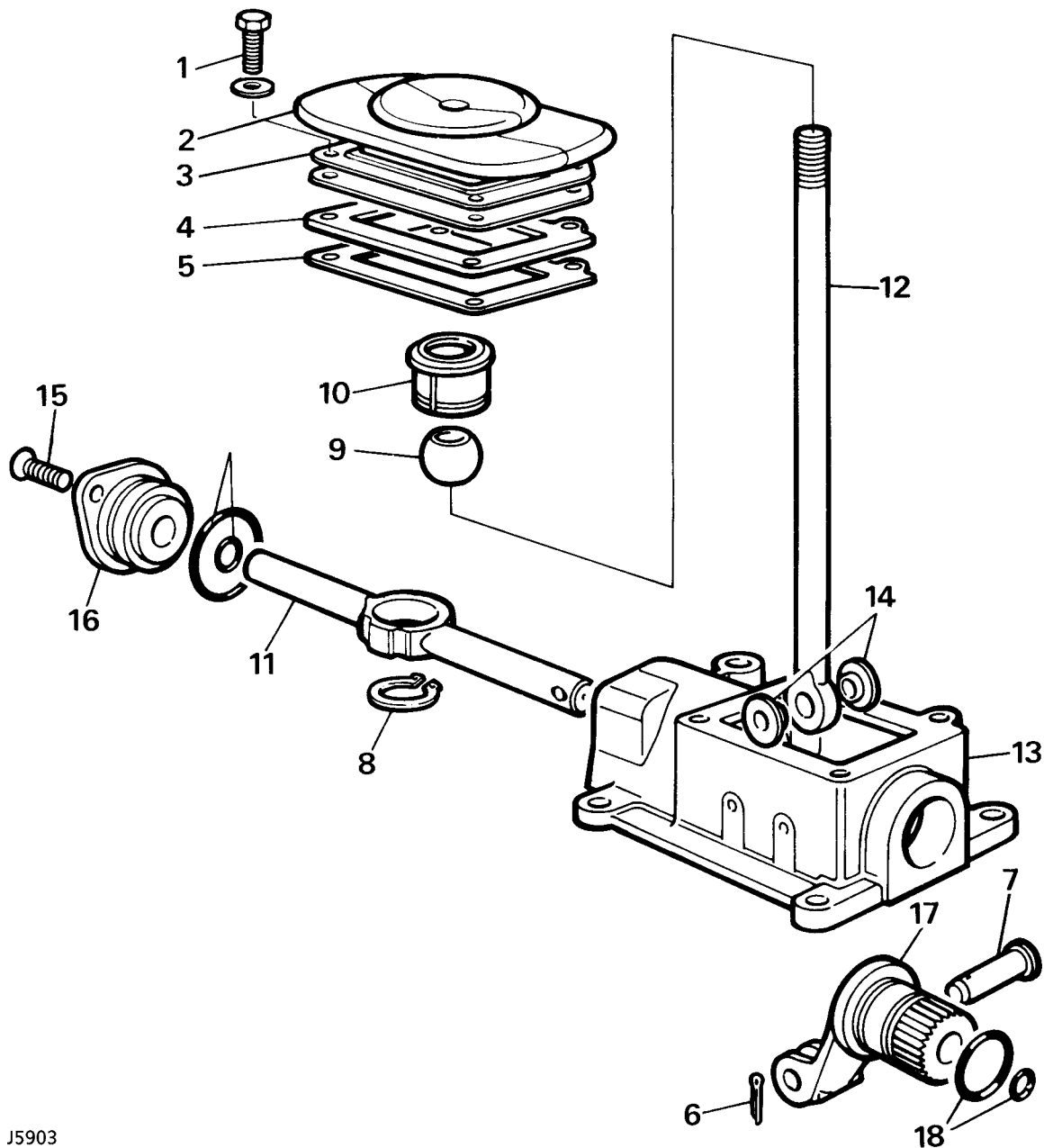
1. Caja reductora
2. Tapa de abajo de la caja reductora
3. Eje intermedio y junta tórica
4. Retén de aceite
5. Placa de retención y tornillo de anclaje
6. Tuerca de eje intermedio
7. Cojinete
8. Engranaje del eje de la reductora
9. Suplemento selectivo
10. Alojamiento del cojinete del eje de la reductora
11. Compuesto sellador
12. Tapa de la toma de fuerza
13. Fiador de bola y muelle de combinaciones larga-corta
14. Tren de engranajes intermedios
15. Cojinetes
16. Pieza de distancia colapsable
17. Clip



J5421M



COMPONENTES DEL MANDO DE LA REDUCTORA



J5903

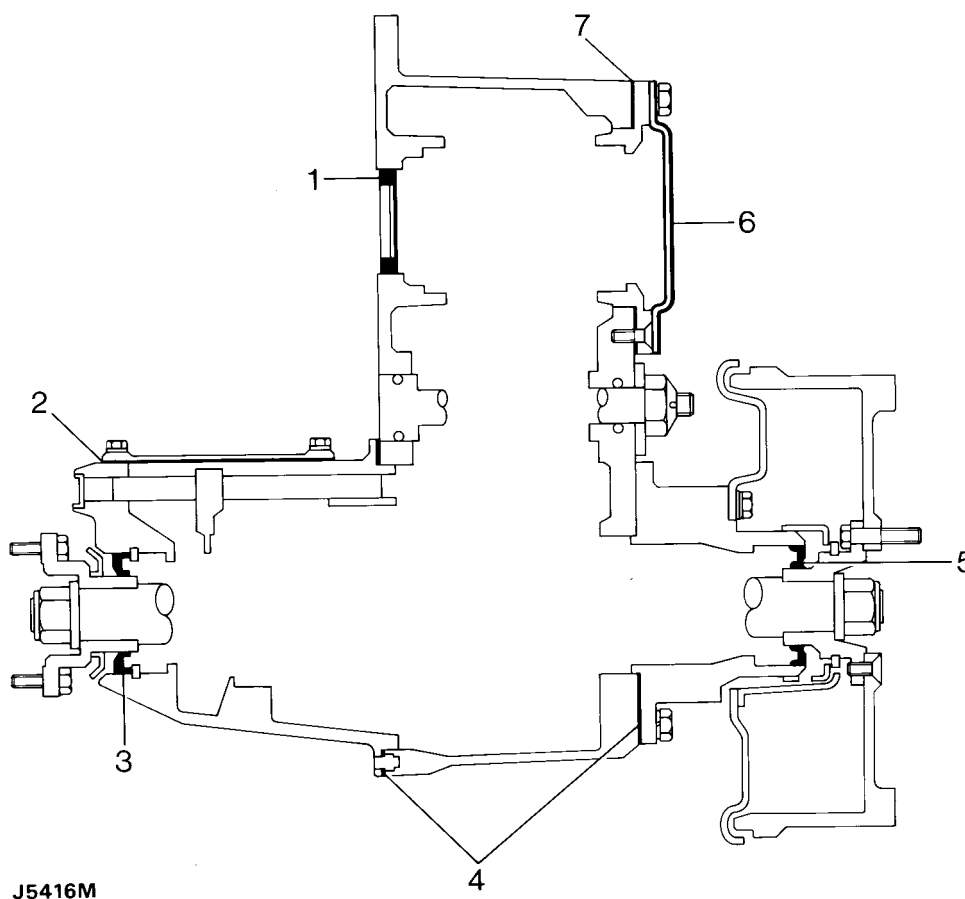
1. Tornillo de retención del fuelle - 4
2. Fuelle
3. Placa de soporte del fuelle
4. Placa guía
5. Junta
6. Clip
7. Pasador
8. Clip de retención del asiento de nylon
9. Bola de la palanca de mando

10. Asiento de nylon
11. Eje transversal
12. Palanca de mando
13. Alojamiento de la palanca de mando
14. Casquillos no metálicos
15. Tornillos de cabeza avellanada
16. Tapa del extremo
17. Horquilla de mando
18. Juntas tóricas

**CAJA REDUCTORA LT230T - FUGAS DE ACEITE**

Antes de seguir adelante hay que comprobar que la fuga proviene de la reductora y no de la caja de cambios.

1. Retén del árbol primario.
2. Juntas de las tapas.
3. Retén del árbol secundario delantero.
4. Caras de unión de las carcasas delantera y trasera.
5. Retén del árbol secundario trasero.
6. Junta de la tapa de la toma de fuerza.
7. Junta de la placa de apoyo.



J5416M

PROCEDIMIENTO**Antes de la prueba de conducción**

1. Comprobar que el nivel del aceite en la reductora está bien.
2. Comprobar el apriete de los tapones de nivel y de vaciado.
3. Comprobar si hay algún atasco en el sistema de respiro. Para validar el sistema es preciso desmontar el tubo respiradero, inspeccionarlo, rectificarlo si es necesario y montarlo de nuevo.
4. Quitar del exterior de la reductora todas las trazas de aceite.

Sacar el vehículo a la calle para hacer un recorrido corto de prueba.

5. Identificar la procedencia de las fugas y rectificar la causa como sigue.

Fuga por el retén del árbol secundario delantero o trasero:-

1. Vaciar el aceite y desmontar la brida del lado con fugas.
2. Examinar la pista del retén en la brida por si está estropeada la superficie. Si está estropeada, cambiar el componente.
3. Sacar y descartar el retén de aceite.
4. Examinar el orificio de colocación del retén y eliminar los cantos vivos que haya que pudieran estropear el retén nuevo.
5. Poner el retén nuevo.
6. Montar la brida del árbol secundario y todas las demás piezas.
7. Echar aceite en la caja hasta el nivel correcto. **Vea LUBRICANTES, LIQUIDOS Y CAPACIDADES, Información.**

Fuga por la junta de una tapa.

1. Vaciar el aceite y quitar la tapa con fugas.
2. Quitar de las dos caras de unión todas las trazas de compuesto sellador.
3. Desengrasar todos los componentes y untar en las dos caras de unión una capa delgada de compuesto sellador Hylomar.
4. Untar de compuesto sellador para roscas los tornillos que entran en contacto con el aceite de la reductora.
5. Montar la tapa.



PRECAUCION: Hay que tener cuidado de no apretar excesivamente los tornillos.

Fuga entre la caja de cambios y la reductora.

1. Poner el vehículo en una rampa.
2. Poner la reductora en punto muerto y meter la 4ª velocidad en la caja de cambios.
3. Hacer funcionar el motor a 2000 rpm con la transmisión embragada.
4. Observar la unión entre la caja de cambios y la reductora.
5. Si se observa una fuga de aceite, constatar si es aceite de engranajes.
6. En caso afirmativo, la fuga proviene de la reductora.
7. Comprobar que los dos tornillos interiores (caja de cambios/reductora) están estancos al aceite, pues estos agujeros tienen rosca pasante hasta la reductora.
8. Desmontar la reductora para inspeccionar el estado de la pista del retén del collar del árbol principal y la cara delantera de la caja reductora por si tiene porosidad. **Vea Reparación.**
9. Si estas partes precisan atención es preciso renovar también el retén del lado primario de la reductora.



PRECAUCION: Procurar no estropear el labio del retén nuevo y cerciorarse de que quede al ras de la cara mecanizada. Asegurarse también de que el retén nuevo no se estropee al montar la reductora.

10. Si durante la prueba en el taller se ve escapar aceite rojo del tipo empleado en cambios automáticos, investigar la causa de la fuga en la caja de cambios.

Fugas por los tapones de los fiadores o los interruptores.

1. Generalmente no se producen fugas por los tapones de los fiadores ni por los interruptores. Hay que tener presente que se ponen en agujeros roscados abiertos de la reductora y por eso deben tenerse presentes cuando se busque el origen de la fuga.



CAJA REDUCTORA LT230T

Reparación de servicio No. - 41.10.25

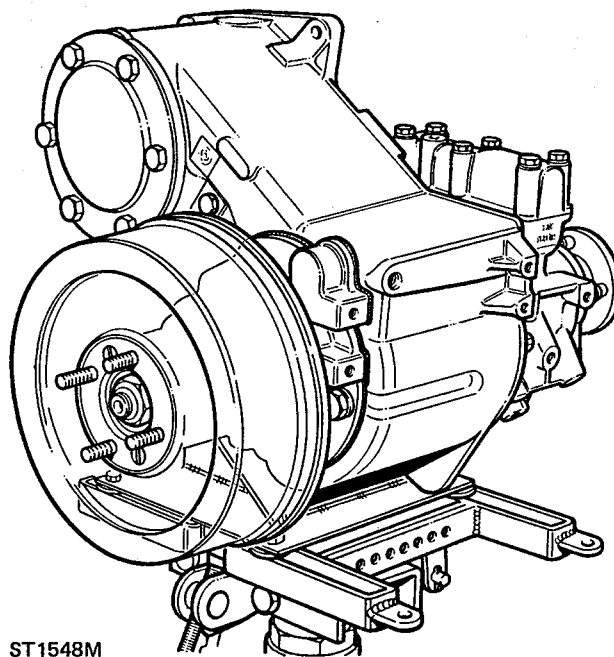
Desmontaje

Placa adaptadora para desmontar la reductora

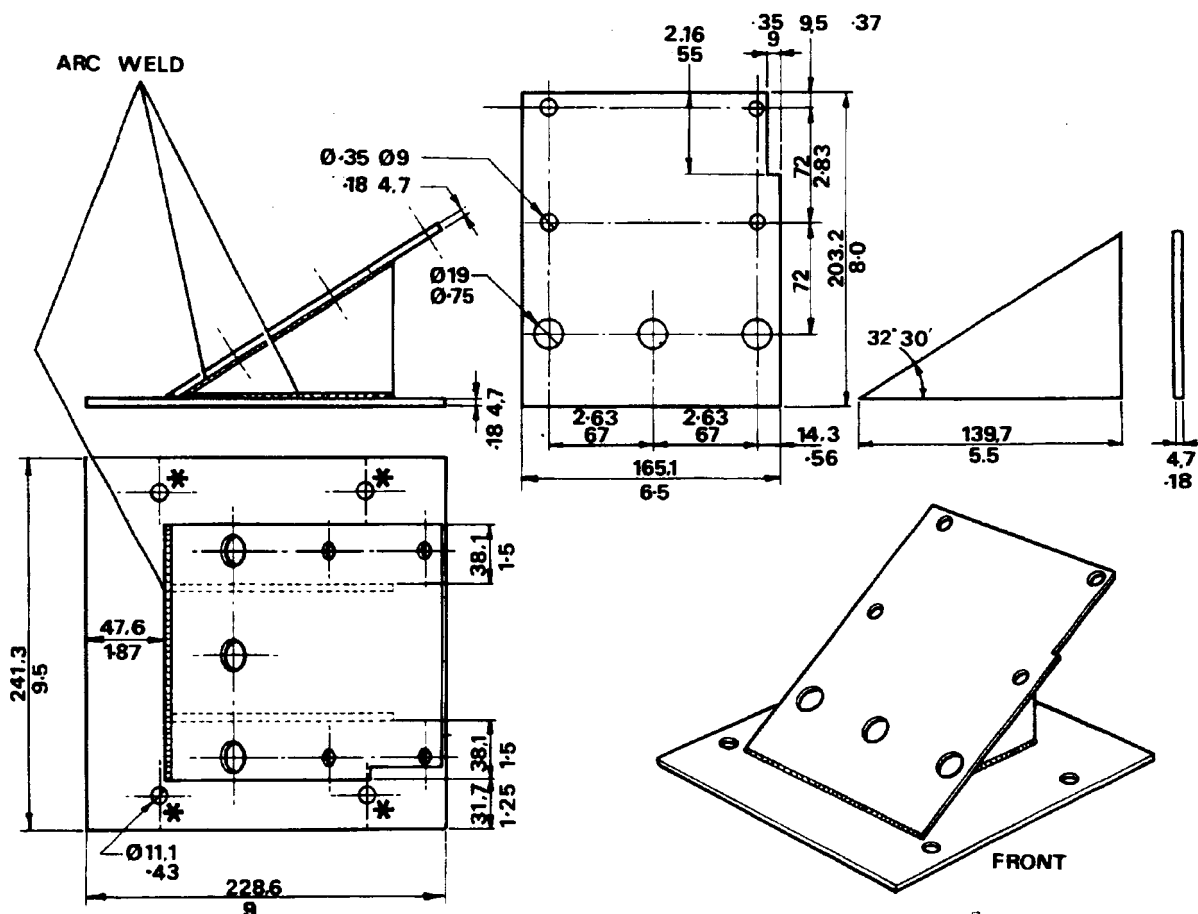
La caja reductora se desmonta por debajo del vehículo empleando un aparato elevador para transmisiones con una placa adaptadora para sujetar la reductora al elevador. La placa adaptadora puede fabricarse localmente de conformidad con el dibujo de abajo.



AVISO: Cuando se use un aparato de elevación para la transmisión es imprescindible seguir las instrucciones del fabricante.



ST1548M



MATERIAL: STEEL PLATE

***= TO BE DRILLED TO FIT TRANSMISSION JACK BEING USED**

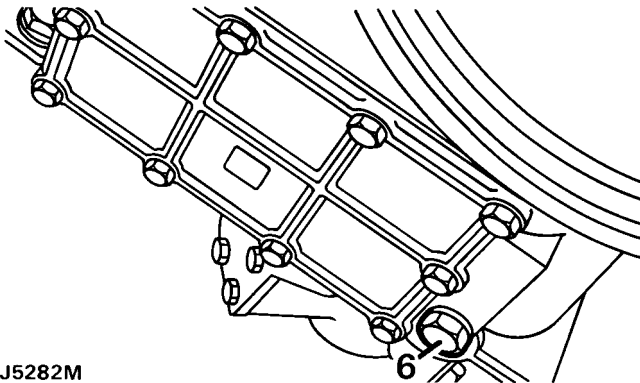
RR2195A

NOTA: *= TALADRE PARA ADAPTARLO AL GATO DE TRANSMISIONES QUE ESTA USANDO



Desmontaje

1. Poner el vehículo en una rampa.
2. Desconecte el cable negativo de la batería.
3. Desmontar del radiador la carcasa del ventilador.
4. Quitar el pomo y el fuelle de la palanca de la reductora.
5. Levantar el vehículo en la rampa.
6. Vaciar el aceite y poner de nuevo el tapón.



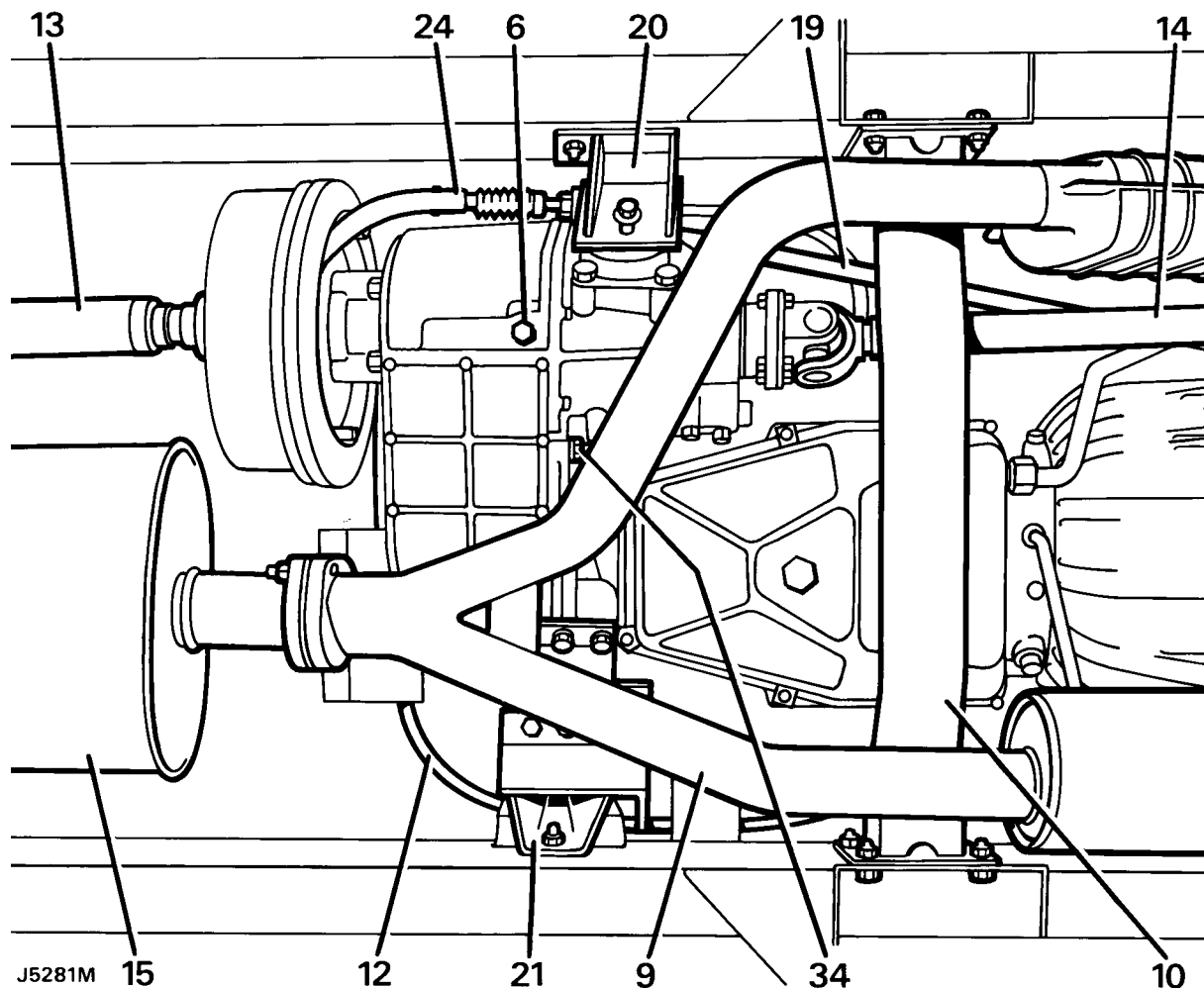
J5282M

7. Quitar la pantalla térmica entre la parte delantera del tubo de escape y el colector.
8. Desenchufar los sensores Lambda.
9. Desmontar el catalizador.
10. Desmontar el travesaño de debajo de la caja.
11. Quitar la pantalla térmica del cable del velocímetro en la reductora.
12. Quitar la abrazadera y desconectar de la reductora el cable del velocímetro. Atar el cable a un lado.
13. Marcar el árbol de transmisión con relación a la brida del árbol secundario para cuando vuelva a montarse, y atarlo a un lado.
14. Repetir la operación en el árbol de transmisión delantero con relación a la brida correspondiente.
15. Quitar los tornillos que sujetan los soportes delantero y trasero del silenciador y atarlo a un lado.
16. Poner cuatro piezas distanciadoras de 30 mm de largo entre lo alto del aparato elevador y la placa adaptadora, en los puntos de sujeción, y sujetar la placa al elevador.
17. Quitar los cuatro tornillos del centro de la tapa de abajo de la reductora, correr el aparato elevador para ponerlo en posición y sujetar la placa adaptadora a la reductora.
18. Ajustar el aparato elevador para sostener el peso de la reductora.
19. Quitar el tirante que enlaza la caja de cambios a la reductora.
20. Quitar las tuercas y los tornillos que sujetan al chasis el soporte de la derecha de la reductora.
21. Repetir la operación con el soporte de la izquierda. Al quitar estos tornillos y tuercas se suelta también el soporte del transductor del velocímetro.
22. Quitar el soporte del lado derecho de la goma de la montura flexible.
23. Bajar el aparato elevador hasta que el tambor del freno pueda pasar sin tropezar por el hueco para los pies del lado del acompañante. Cerciorarse de que el motor no estruje ninguno de los componentes al bajarlo.
24. Aflojar la tuerca de ajuste del freno de mano.
25. Desmontar el tambor del freno de mano.
26. Desmontar de la brida del árbol secundario trasero el conjunto completo del freno de mano.
27. Desconectar los cables del sensor de temperatura de la reductora y del interruptor del testigo de bloqueo del diferencial.
28. Quitar del tubo respiradero el racor orientable, recoger las arandelas y poner el tubo a un lado.
29. Sacar el pasador partido y las arandelas que sujetan la palanca del diferencial a la biela y desconectar la biela de la palanca.
30. Poner el mando de la reductora en la posición correspondiente a la combinación reducida.
31. Quitar la tuerca de abajo de la biela de mando de las combinaciones larga/corta y sacarla de la horquilla.
32. Colocar debajo del cárter del embrague el perfil "U" del gato.
33. Sostener la caja de cambios y el cárter del embrague empleando un bloque de madera.
34. Quitar los tornillos de arriba y abajo que sujetan la reductora a la caja de cambios.
35. Poner espárragos-guía 18G 1425 en la caja de cambios y correr hacia atrás la reductora para separarla de la caja de cambios.



Montaje

36. Poner la palanca de la caja de cambios en "P", con la reductora en la combinación corta y el diferencial bloqueado.
37. Sujetar la reductora a la placa adaptadora del aparato elevador.
38. Asegurarse de que las caras de unión de la reductora y la caja de cambios están limpias y que están puestos los espárragos-guía 18G 1425.
39. Hacer subir el aparato elevador hasta que pueda colocarse la reductora por los espárragos-guía en la caja de cambios. Colocar al mismo tiempo la biela inferior de combinaciones larga/corta en la horquilla.
40. Quitar los espárragos y sujetar la reductora a la caja de cambios.
41. Terminar de efectuar el montaje invirtiendo las instrucciones dadas para el desmontaje, teniendo presentes las siguientes observaciones importantes.
42. Después de desmontar de la reductora la placa adaptadora hay que limpiar las roscas de los cuatro tornillos de la tapa de abajo, untarlas de Loctite 290 y poner los tornillos con arandelas elásticas. Apriete a **25 Nm**
43. Echar aceite del grado correcto en la reductora hasta que llegue a la altura del orificio del tapón de medida de nivel del aceite. **Vea LUBRICANTES, LIQUIDOS Y CAPACIDADES, Información.**
44. Comprobar el nivel del aceite de la caja de cambios.
45. Comprobar el funcionamiento del freno de mano y ajustarlo si es necesario. **Vea MANTENIMIENTO.**



SOLENOIDE DE BLOQUEO DEL CAMBIO O INTERRUPTOR DE PUNTO MUERTO

Reparación de servicio No. - 41.10.63/64

Este dispositivo está en lo alto de la reductora. Se tiene acceso por la abertura del túnel de la transmisión.

Desmontaje

1. Desconecte el cable negativo de la batería.
2. Desmontar la consola central. **Vea CHASIS Y CARROCERIA, Reparación.**
3. Desmontar los conductos de aire de calefacción para los pasajeros de atrás.
4. Quitar el aislamiento.
5. Quitar los cuatro tornillos que sujetan la palanca de cambios y quitarla.
6. Taladrar los remaches y quitar la placa obturadora del túnel.
7. Desconectar el enchufe del solenoide.
8. Quitar los cuatro tornillos que sujetan la tapa del solenoide de bloqueo del cambio y quitarla.
9. Sacar el solenoide y la arandela elástica.
10. Limpiar de las caras de unión el compuesto sellador.

Montaje

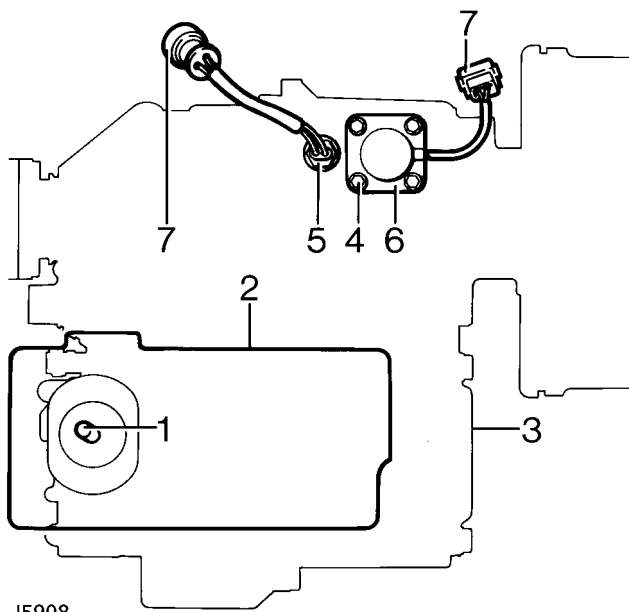
11. Untar Hylosil o un compuesto sellador equivalente en las caras de unión.
12. Cerciorarse de que el cable del enchufe del solenoide está colocado en el hueco de la tapa.
13. Invierta el procedimiento de desmontaje.
14. Poner los cuatro tornillos del solenoide. Apriete a **9 Nm.**

Interruptor de punto muerto, señal de alarma acústica

1. Desconectar el enchufe del interruptor de punto muerto.
2. Desmontar de la reductora el interruptor.

Montaje

3. Untar compuesto sellador Hylomar PL32/L20 o SL500 en el interruptor de punto muerto.
4. Invierta el procedimiento de desmontaje.
5. Interruptor - Apriete a **25Nm.**



J5908

Leyenda

1. Palanca de mando
2. Abertura del túnel de la transmisión
3. Caja reductora
4. Tornillo
5. Interruptor
6. Solenoide
7. Conexiones eléctricas



PARES DE APRIETE



NOTA: Hay que verificar la exactitud de las llaves dinamométricas con regularidad, para asegurarse de que todas las fijaciones están apretados al par correcto.

	Nm
Caja reductora LT230T	
Tornillo de presión - sujeción del brazo de mando al brazo de manivela	9
Tapa del extremo del alojamiento de la palanca de mando	9
Sujeción de la tapa de abajo a la reductora	25
Sujeción del alojamiento del árbol secundario delantero a la reductora	25
Sujeción del alojamiento del eje transversal al del árbol secundario delantero	25
Alojamiento de la palanca de mando	25
Sujeción del eje de articulación a la bieleta	25
Sujeción de la biela a la horquilla ajustable	25
Placa antirrotación, eje intermedio	25
Tapa del alojamiento del árbol secundario delantero	25
Sujeción del soporte de articulación a la carcasa de prolongación	25
Sujeción del alojamiento del dedo al del árbol secundario delantero	25
Sujeción del alojamiento del cojinete a la reductora	25
Sujeción del tambor de freno a la brida del acoplamiento	25
Sujeción de la tapa del alojamiento del cojinete a la reductora	45
Sujeción de la carcasa del velocímetro a la reductora	45
Sujeción del dedo de mando al eje transversal de combinaciones larga/corta	25
Sujeción de la horquilla de mando, combinaciones larga/corta, al eje	25
Sujeción del freno de la transmisión a la carcasa del velocímetro	72
Sujeción de la placa-guía a la placa de paso de cables	9
Sujeción de la caja de cambios a la reductora	45
Tapón de vaciado de aceite	30
Tapón de llenado/nivel de aceite	30
Cárter del diferencial (sección delantera a trasera)	60
Bridas de árboles secundarios	162
Tuerca con collar de seguridad de la carcasa posterior del diferencial	72
Respiradero de la reductora	15
Sujeción de la brida del árbol secundario delantero de la reductora al árbol de transmisión	45
Sujeción de la brida del árbol secundario trasero de la reductora al árbol de transmisión	45
Sujeción de los soportes de la reductora al chasis	30
Sujeción de los soportes a la reductora	55
Sujeción de las gomas de montura a los soportes	21
Dispositivo de bloqueo del cambio	
Tornillos del dispositivo de bloqueo del cambio	9
Interruptor de punto muerto	25

DATOS DE LA CAJA REDUCTORA LT230T

Juego axial del engranaje de la combinación larga	0,05 a 0,15 mm
Precarga del cojinete delantero del diferencial	0,56 a 1,69 Nm
Precarga del cojinete del engranaje primario	0,56 a 2,25 Nm
Precarga del cojinete del eje intermedio	0,56 a 1,69 Nm

COMPUESTO SELLADOR PARA JUNTAS

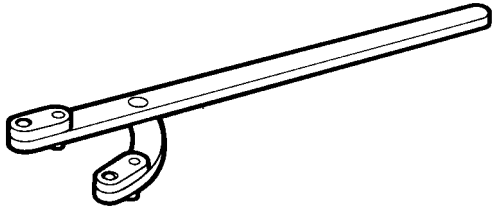
En caras de unión usar	BLS. 22SE03 TYPE 2
Tapa del solenoide de bloqueo del cambio	HYLOSIL RTV
Interruptor de punto muerto	HYLOMAR



CAJA REDUCTORA LT230T

LRT-51-003
18G 1205

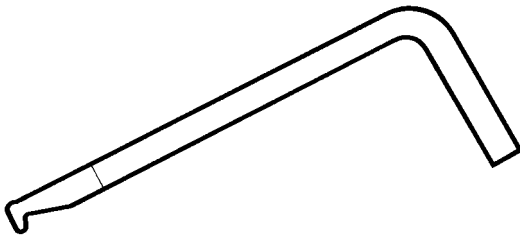
Llave para bridas de transmisión



18G1205

18G 1271
18G 1271

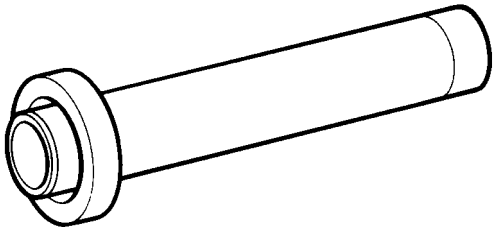
Extractor de retenes de aceite



18G1271

LRT-37-014
18G 1422

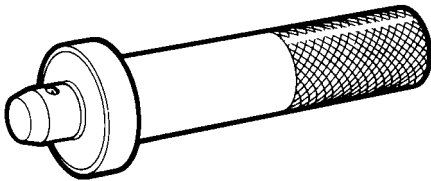
Util para montar el retén de aceite trasero del árbol principal



18G1422

LRT-99-003
MS 550
o 18G 134

Mango para el útil de montar retenes de aceite



MS550

44 - CAJA DE CAMBIOS AUTOMATICA

INDICE

Página

ZF

DESCRIPCION Y FUNCIONAMIENTO

DESCRIPCION 1

DIAGNOSIS DE AVERIAS

CAJA DE CAMBIOS AUTOMATICA ZF 1
PROCEDIMIENTO DE PRUEBA DE MARCHA..... 2
MONTAJE ILUSTRADO DE LA CAJA DE CAMBIOS AUTOMATICA 4
SINTOMAS DE AVERIA 10

REGLAJE

AJUSTE DEL CABLE DE KICKDOWN 1

REPARACION

CONJUNTO DE CAJA DE TRANSFERENCIA LT230T CON CAJA DE CAMBIOS
AUTOMÁTICA - V8i 1
CAJA DE CAMBIOS DE TRANSFERENCIA LT230T CON CAJA DE CAMBIOS
AUTOMATICA - Tdi 4
INTERRUPTOR DEL INHIBIDOR 8
RETÉN DE ACEITE DEL EJE DEL SELECTOR 8
CÁRTER DE ACEITE EXTERIOR 9
TAMIZ DE ACEITE 10
UNIDAD DE CONTROL 11
CABLE DEL SELECTOR DEL CAMBIO AUTOMÁTICO 13
CAJA DE EXTENSION 14
CUBO DEL REGULADOR 15
CUBO DEL REGULADOR 16
MECANISMO DE TRINQUETE DE ESTACIONAMIENTO 17
CAMBIO DEL CONVERTIDOR DE PAR 18
ELIMINACION DE FUGAS EN EL ALOJAMIENTO DE LA BOMBA 18
ELIMINACION DE FUGAS ENTRE EL ALOJAMIENTO DE LA CAJA DE
CAMBIOS Y LA PLACA INTERMEDIA 20
CAMBIO DE LA BOMBA 21
ENCLAVAMIENTO DE LA PALANCA DE CAMBIO 22



44 - CAJA DE CAMBIOS AUTOMATICA

INDICE

Página

PARES DE APRIETE ESPECIFICADOS

PARES DE APRIETE	1
DATOS DE LA CAJA DE CAMBIOS ZF	2

HERRAMIENTAS DE SERVICIO

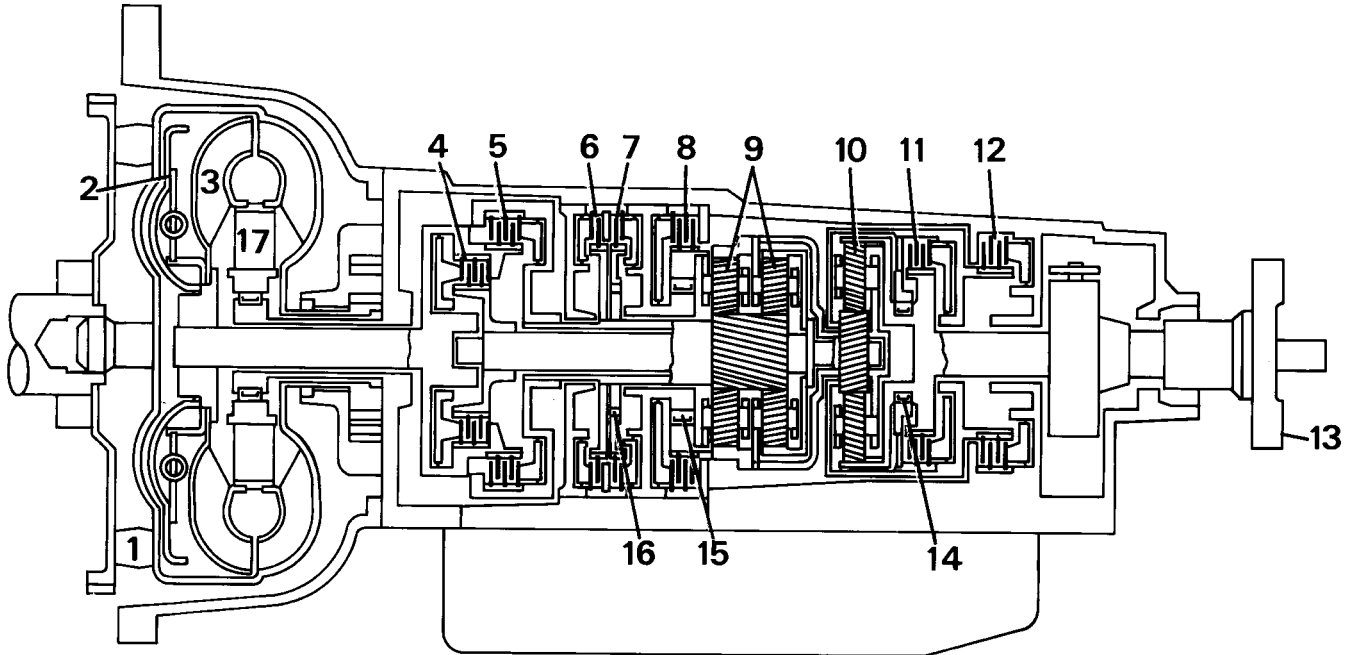
DISPOSITIVO DE SUJECION DE LA CAJA DE CAMBIOS AUTOMATICION	1
CAJA DE CAMBIOS AUTOMATICA	3



DESCRIPCION

El cambio automático es una versión especialmente adaptada de la caja ZF4 HP22 empleada por muchos constructores de vehículos de altas prestaciones.

Un convertidor de par de tres elementos comunica la fuerza motriz a una caja de engranajes planetarios de cuatro velocidades. Las marchas 1ª, 2ª y 3ª son demultiplicaciones, pero la 4ª es una supermarcha para la conducción a alta velocidad. La 4ª velocidad se obtiene mediante un embrague de transmisión directa que forma parte del convertidor de par.



RR3560A

La palanca del cambio tiene siete posiciones, que son:

P = Aparcamiento, con enclavamiento mecánico del árbol secundario.

R = Marcha atrás.

N = Punto muerto.

D = Proporciona la 1ª velocidad para la puesta en movimiento y los cambios automáticos 1-2-3-4-3-2-1.

3 = Proporciona la 1ª velocidad para la puesta en movimiento y los cambios automáticos 1-2-3-2-1.

2 = Proporciona la 1ª velocidad para la puesta en movimiento y los cambios automáticos 1-2-1 o 3-2-1.

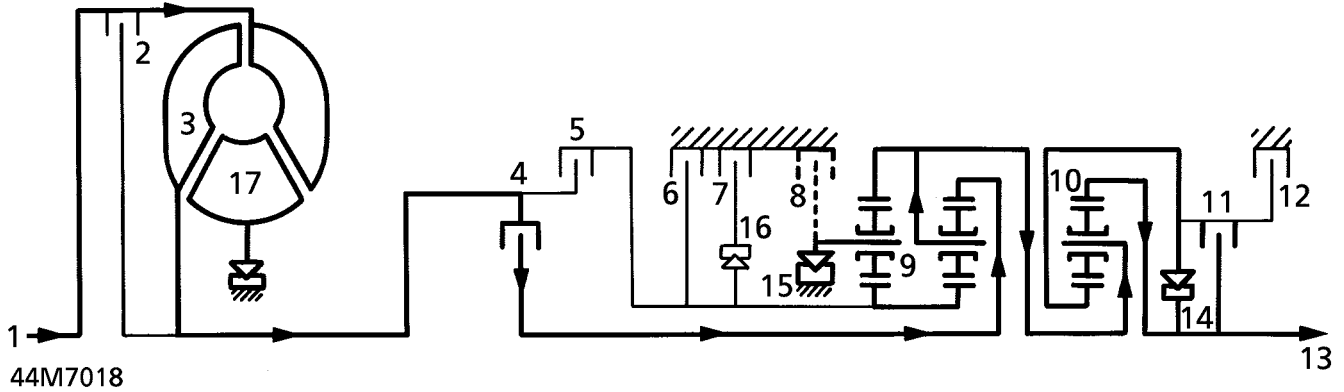
1 = Proporciona la 1ª velocidad para la puesta en movimiento, sin cambios de marchas, o 3-2-1.

Todos los cambios automáticos de marchas los realiza automáticamente el bloque de válvulas y un regulador hidráulico movido por el árbol secundario.

Transmisión de la fuerza motriz

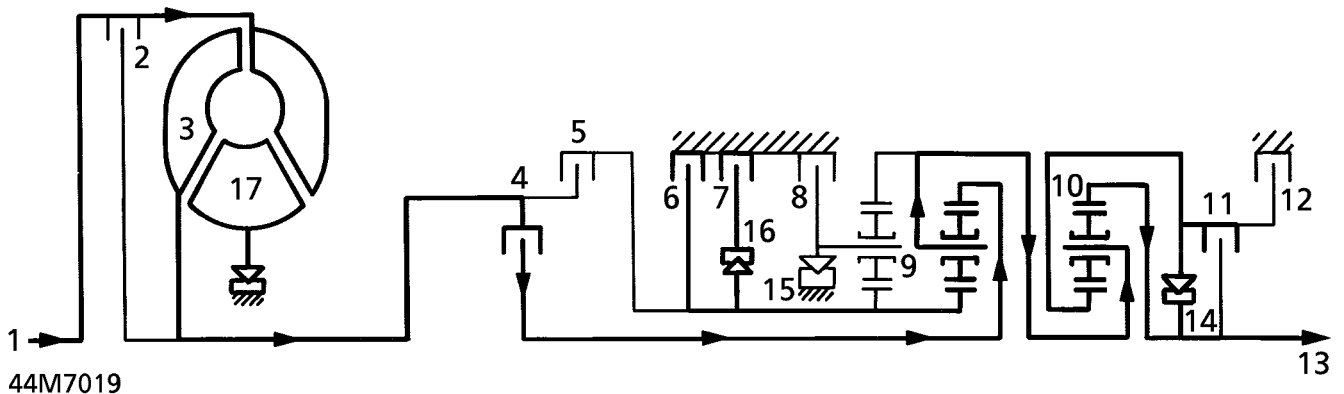
1ª velocidad, palanca en D

Con la palanca en D y en 1ª actúan los embragues 4 y 11. El portasatélites delantero del tren de engranajes 9 está bloqueado en la caja a través de la rueda libre 15 cuando el motor está tirando del vehículo, pero gira libremente cuando el vehículo marcha cuesta abajo sin propulsión. El tren de engranajes planetarios 10 gira en bloque con la caja de satélites delantera. Con la palanca en 1 y metida la 1ª se aprieta el embrague 8 para evitar la pérdida de transmisión por la rueda libre 15 cuando el motor va arrastrado, para aportar el freno motor.



2ª velocidad, palanca en D

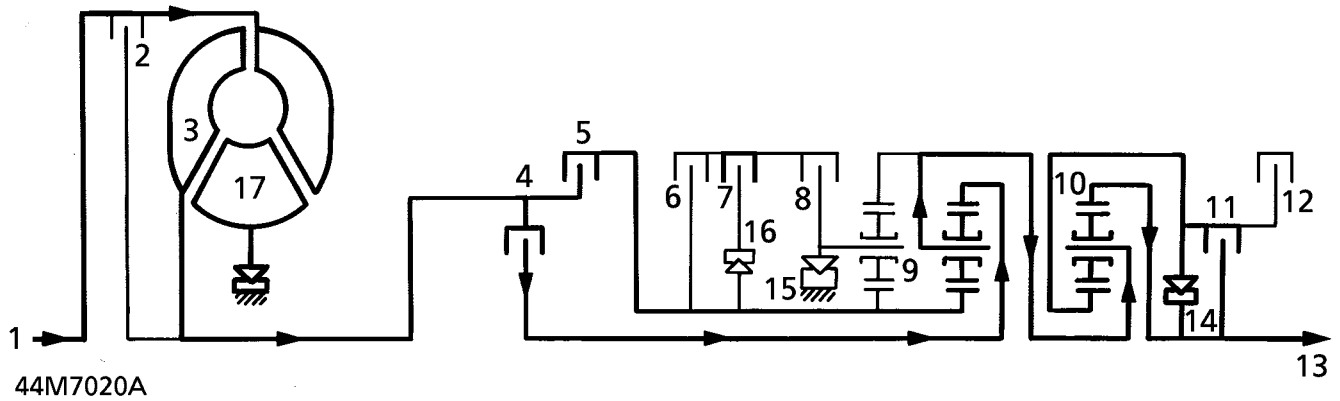
Se aprietan los embragues 4, 6, 7 y 11. La rueda libre 15 gira arrastrada y el árbol hueco que lleva el planeta del tren de engranajes 9 está inmovilizado. El tren de engranajes planetarios 10 gira también como una unidad.





3ª velocidad, palanca en D

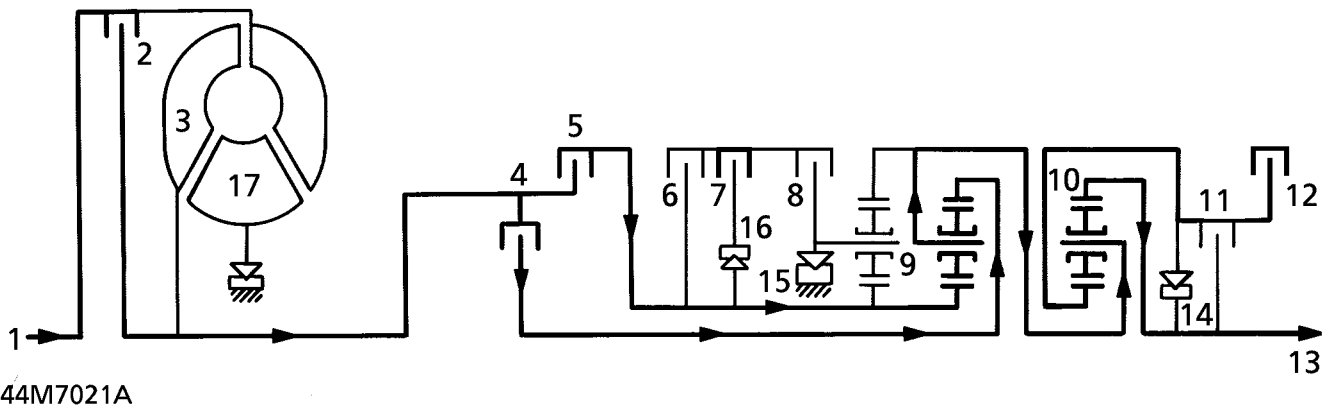
Se aprietan los embragues 4, 5, 7 y 11. Las ruedas libres 15 y 16 giran arrastradas. Los juegos de engranajes planetarios 9 y 10 giran solidariamente como una unidad con una relación de transmisión 1:1.



4ª velocidad, palanca en D

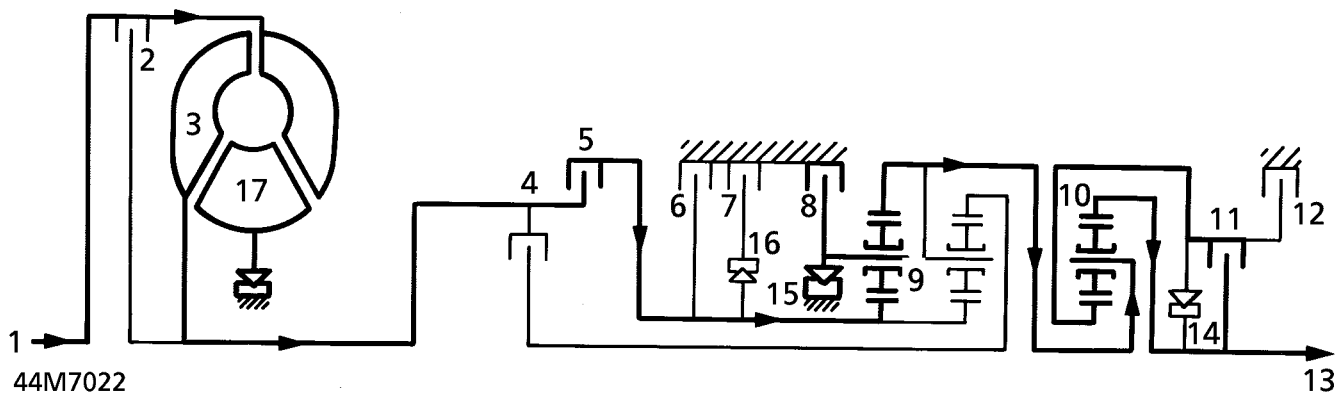
Se aprietan los embragues 4, 6, 7 y 12. Las ruedas libres 14, 15 y 16 giran arrastradas. El tren de engranajes planetarios 9 gira como una unidad. El eje hueco que lleva el planeta del tren de engranajes 10 está inmobilizado.

Por encima de una velocidad de marcha predeterminada, el embrague 2 enlaza el árbol primario del cambio directamente con el motor, pasando por alto el convertidor de par.



Marcha atrás

Se aprietan los embragues 5, 8 y 11. Puesto que el portasatélites delantero del tren de engranajes planetarios 9 está inmobilizado, se invierte el sentido de rotación del árbol secundario. El tren de engranajes planetarios 10 gira también en bloque.





CAJA DE CAMBIOS AUTOMÁTICA ZF

Antes de consultar los síntomas de avería, realice primero las comprobaciones estáticas iniciales:

COMPROBACIONES ESTÁTICAS INICIALES

Compruebe las posiciones de arranque	'P' & 'N' solamente
Luces de marcha atrás	'R' solamente
Engrane de marchas	N-D,N-3,N-2,N-1,N-R
Estrangulación completa	Motor apagado, compruebe la carrera completa en el motor y en el pedal.
Nivel de aceite	'N' seleccionado, motor marchando a temperatura normal de marcha.

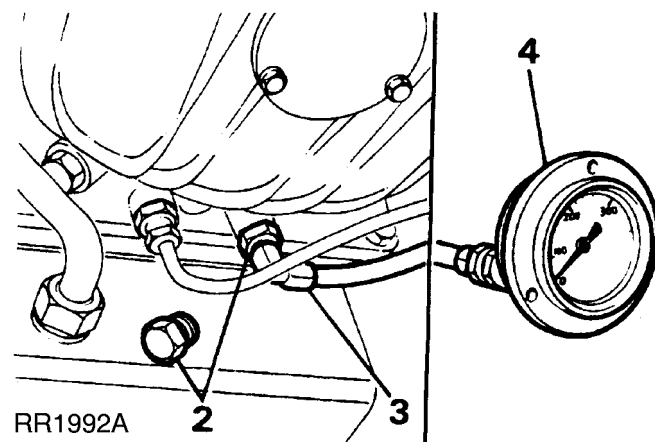
Prueba de presión

2000 rev/min	10 ± 0.3 bar, 150 ± 5 p.s.i.
Presión de ralentí	6.9 ± 0.3 bar, 100 ± 5 p.s.i. con 665 a 735 rev/min.

Para montar el indicador de presión

Herramientas de servicio: *Vea Herramientas de servicio.*

0 to 20 bar, 0 a 300 p.s.i. Indicador de presión.
Adaptador de tubo flexible.



Quite el indicador de presión

- Invierta el procedimiento de desmontaje.

- Coloque el vehículo sobre una rampa.
- Desde debajo de la caja de cambios, quite el enchufe de cabezal (situado a 10cm de la tubería de aceite) Monte el adaptador de tubo flexible LST502-1.
- Monte el tubo flexible en el adaptador.
- Monte el indicador 18G502A en el tubo flexible y enrútelo al interior del vehículo, asegurándose de que el tubo flexible quede separado de piezas rotativas y de las tuberías del escape.
- Realice la prueba de marcha. ***Vea esta sección.***

PROCEDIMIENTO DE PRUEBA DE MARCHA

Siga el procedimiento dado comenzando cada prueba, desde un arranque establecido, sobre un trayecto nivelado, con buenas condiciones de tiempo atmosférico.

PRUEBA DE MARCHA 1 = COMPROBACIONES 1-2-3-4-5-6-7-8**ARRANQUE CON VELOCIDAD BAJA D SELECCIONADA A PARTIR DE PARADO****COMPROBACION 1**

Compruebe el chirrido y deslizamiento del embrague. Compruebe que la presión es de 150 p.s.i.

COMPROBACION 2

Compruebe la velocidad y calidad de cambio de 1a a 2a. La presión ha de bajar a 120 p.s.i.

COMPROBACION 3

Compruebe la velocidad y calidad de cambio de 2a a 3a. La presión ha de bajar a 100 p.s.i.

COMPROBACION 4

Suelte el estrangulador para permitir que entren simultáneamente 4a + DDC (embrague de directa). Compruebe la calidad del cambio y la caída de rpm de aproximadamente 500 rpm.

COMPROBACION 5

Para pasar a la Comprobación 5 suelte el estrangulador y compruebe la velocidad de caída del embrague de directa a 4a.

COMPROBACION 6

Compruebe la velocidad y calidad de cambio descendente de 4a a 3a.



NOTA: Este cambio es normalmente muy suave y difícil de detectar

COMPROBACION 7

Compruebe la velocidad y calidad del cambio descendente de 3a a 2a.

COMPROBACION 8

Compruebe la velocidad y calidad del cambio descendente de 2a a 1a. También es difícil de detectar.

FIN DE LA PRUEBA DE MARCHA 1**PRUEBA DE MARCHA 2 COMPROBACIONES = 9-10-11****D SELECCIONADA A PARTIR DE PARADO****ARRANQUE CON ESTRANGULACION COMPLETA****COMPROBACION 9**

Compruebe la velocidad y calidad del cambio ascendente de 1a-2a.

COMPROBACION 10

Compruebe la velocidad y calidad del cambio ascendente de 2a-3a.

COMPROBACION 11

Compruebe la velocidad y calidad del cambio ascendente de 3a a 4a y embrague de directa.



NOTA: 4a y el embrague de directa se engranan simultáneamente.

FIN DE LA PRUEBA DE MARCHA 2



PRUEBA DE MARCHA 3 = COMPROBACIONES 12-13-14-15- 16-17-18-19-20-21-22-23

D SELECCIONADO A PARTIR DE PARADO

ARRANQUE CON ESTRANGULACION SUAVE

COMPROBACION 12

Compruebe la velocidad y calidad del cambio ascendente de 1a-2a.

COMPROBACION 13

Compruebe la velocidad y calidad del cambio ascendente de 2a-3a.

COMPROBACION 14

Compruebe la velocidad y calidad del cambio ascendente de 3a-4a.



NOTA: Este cambio es normalmente muy difícil de detectar pero puede confirmarse por una caída de 200 rpm en la velocidad del motor.

COMPROBACION 15

Compruebe la velocidad y calidad del cambio a embrague de directa, confirmado por una caída de 300 rpm en la velocidad del motor.



NOTA: Una posición de estrangulador intermedia con engrane de 4a y embrague de directa se confirma con una caída de 500 rpm en la velocidad del motor.

COMPROBACION 16

A unos 88 kph 55 mph apriete el estrangulador hasta abajo - la caja de cambios ha de cambiar bajando a 2a - suelte el estrangulador para reengranar 4a-engranaje de directa y continúe acelerando suavemente.

COMPROBACION 17

A unos 128 kph 80 mph apriete el estrangulador abajo- la caja de cambios ha de cambiar a 3a - suelte el estrangulador para reengranar 4a y embrague de directa y continúe acelerando suavemente.

COMPROBACION 18

A unos 138 kph 85 mph seleccione 3a, la caja de cambios ha de cambiar inmediatamente abajo a 3a. Suelte el estrangulador.

COMPROBACION 19

Desacelere hasta unos 47 kph 30 mph y apriete el estrangulador abajo - la caja de cambios ha de cambiar a 1a velocidad, continúe acelerando con estrangulación completa hasta que se obtenga 3a. Para hacer esto usted repetirá la comprobación 2 de la Prueba 1.

COMPROBACION 20

A 128 kph 80 mph seleccione 2a, no ha de ocurrir cambio descendente. Suelte el estrangulador.

COMPROBACION 21

A 104 kph 65 mph ha de ocurrir un cambio descendente automático a 2a. Continúe acelerando.

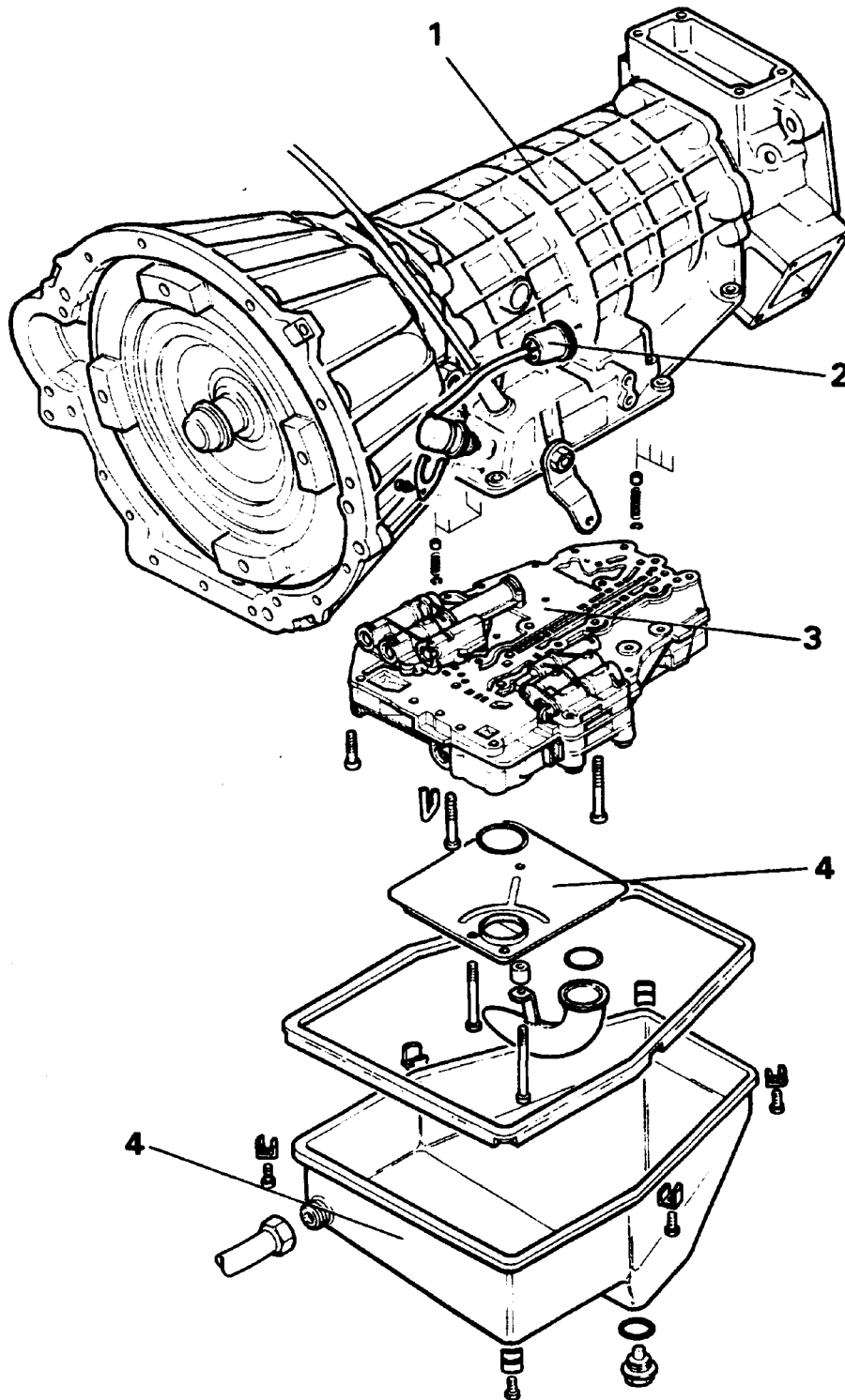
COMPROBACION 22

A 88 kph 55 mph seleccione 1a. No debe ocurrir cambio descendente. Continúe desacelerando.

COMPROBACION 23

Con 1a seleccionada embragada 2a continúe desacelerando y a 45 kph 28 mph la caja debe cambiar automáticamente a 1a después de lo cual no ocurre cambio ascendente con esta posición del selector.

FIN DE LA PRUEBA DE MARCHA

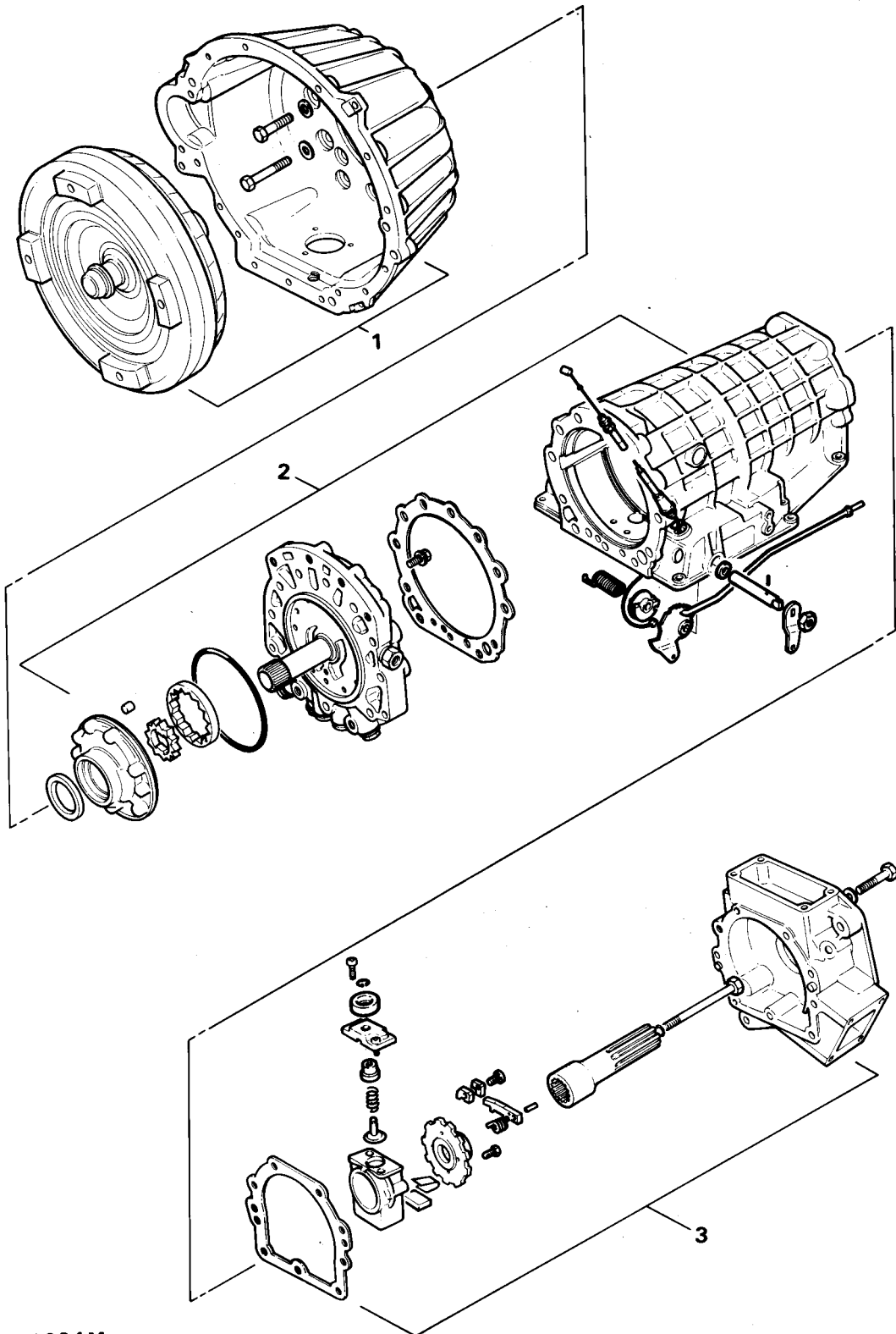
MONTAJE ILUSTRADO DE LA CAJA DE CAMBIOS AUTOMÁTICA

RR0524A

1. Caja de cambios
2. Interruptor inhibidor
3. Unidad de control
4. Conjunto de filtro y sumidero

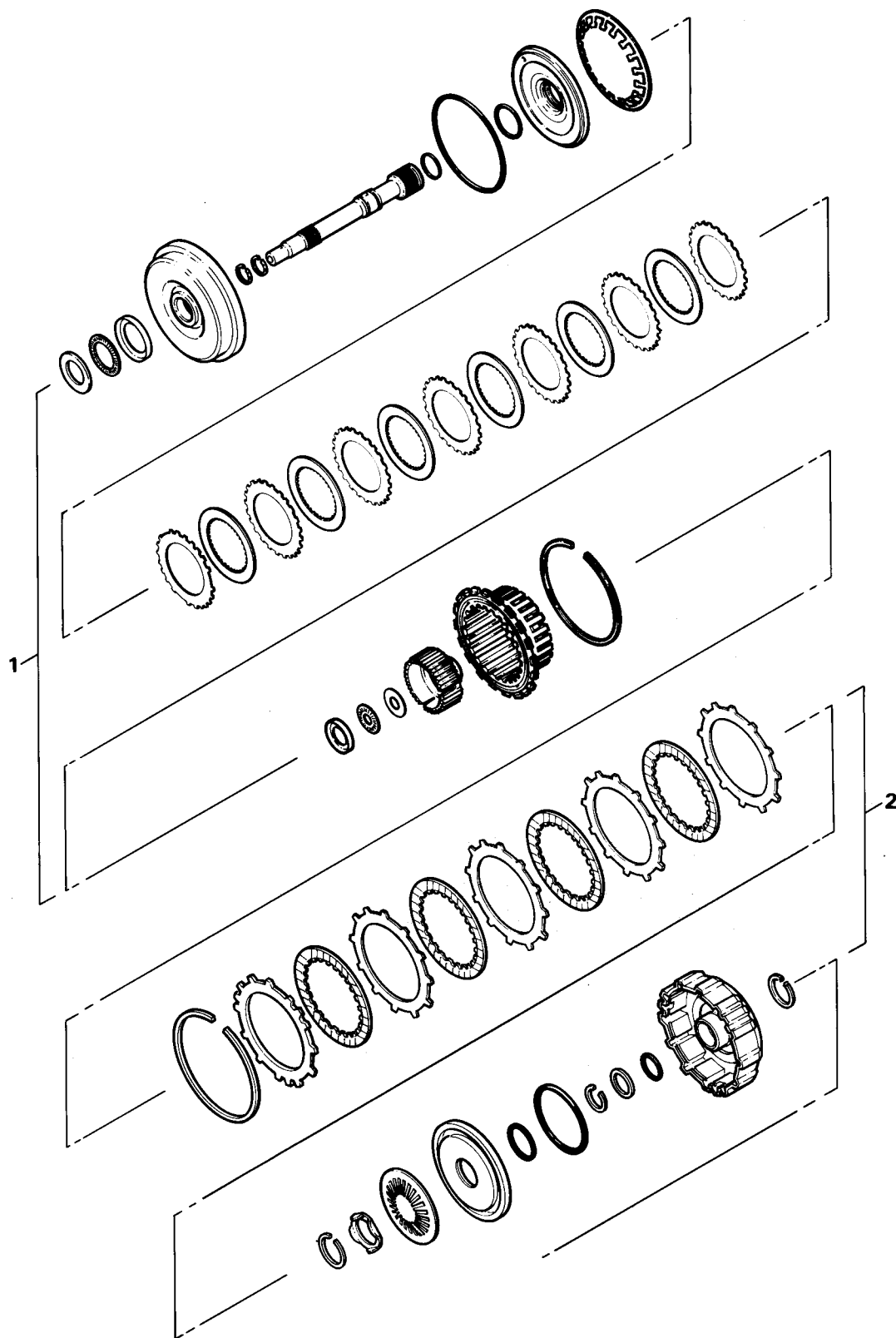


1. Alojamiento de convertidor de par
2. Conjunto de bomba y caja de la caja de cambios
3. Alojamiento de regulador y adaptador



RR 3894 M

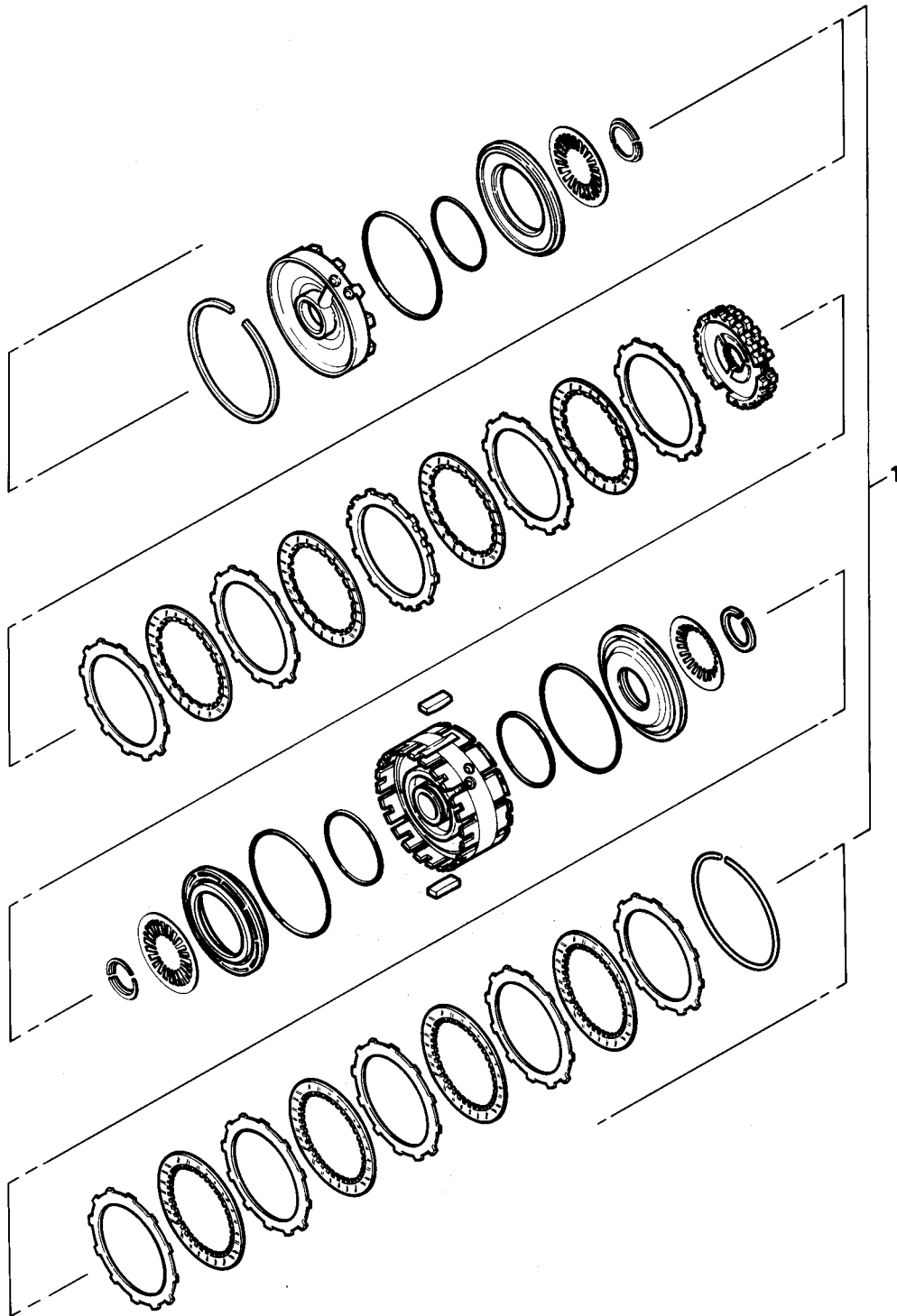
1. Embrague A
2. Embrague B



RR3895M

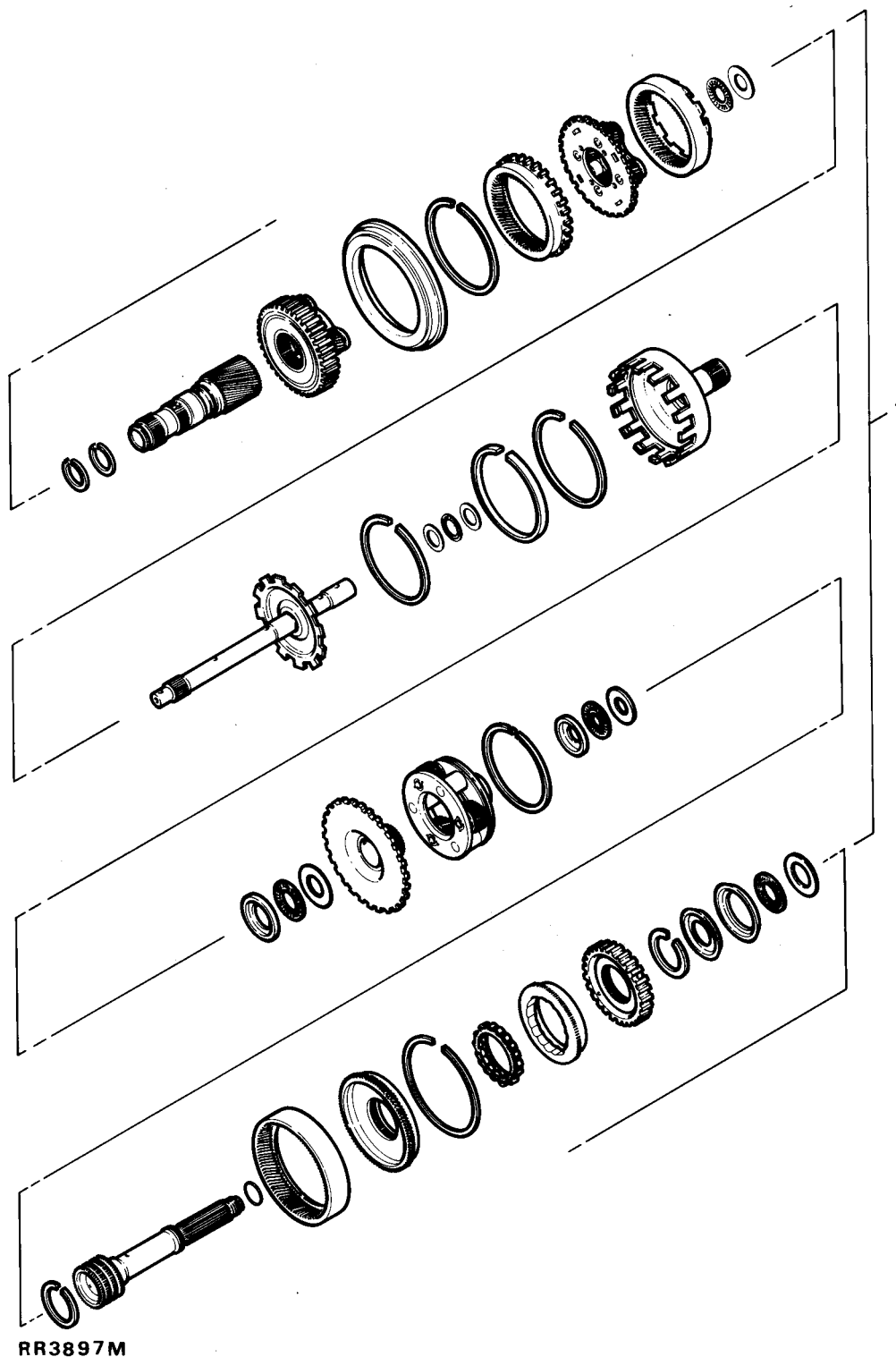


1. Embrague C,C' Y D



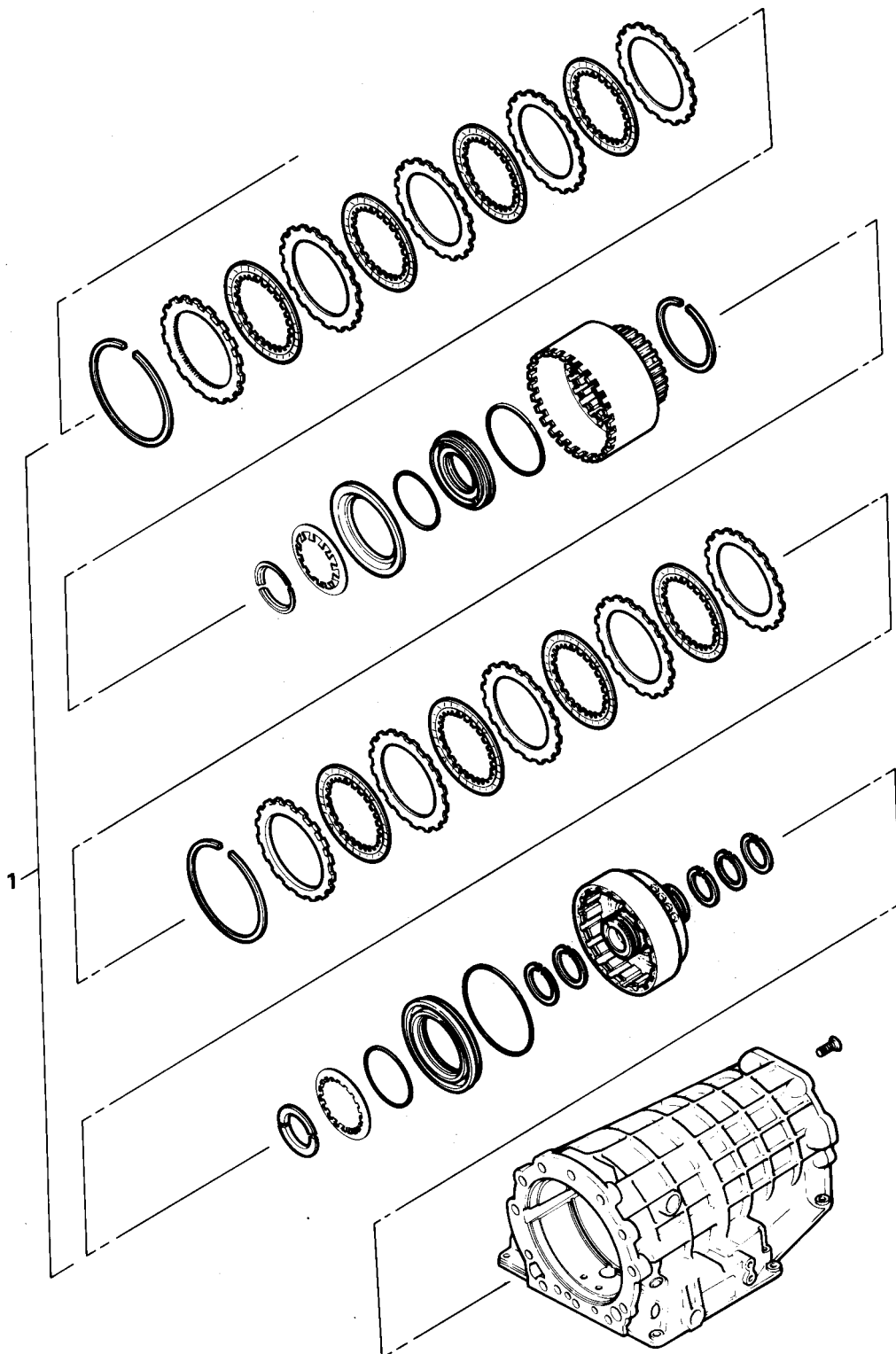
RR3896M

1. Conjunto de rueda libre y cuarta velocidad





1. Conjunto de embragues e y f



RR3898M

SINTOMAS DE AVERIA**SINTOMA 1 - Propulsión intermitente y ruido de tono alto**

AVERIA - Bajo nivel de líquido o filtro restringido

SINTOMA 2 - No hay propulsión en marcha atrás

Seleccione 'D'

ë Sin propulsión

AVERIA - Continúe con el Síntoma 3

ë Tiene propulsión hacia adelante

AVERIA - Válvula de enclavamiento de marcha atrás agarrotada

Seleccione '1'

ë No hay frenado de motor

AVERIA - Freno de embrague 3

SINTOMA 3 - No hay propulsión a partir de vehículo parado con 'D' seleccionado

Seleccione '1'

ë El vehículo tiene propulsión

AVERIA - Rueda libre No 2

ë No hay propulsión

Realice la comprobación de presión de la línea principal

ë Presión normal

AVERIA - Embrague A

ë No hay presión

AVERIA - Filtro bloqueado o avería de bomba

ë Baja presión

AVERIA - Filtro restringido o regulador primario que queda pegado

SINTOMA 4 - Resbalamiento en todas las marchas hacia adelante

Realice la comprobación de presión de la línea principal

ë No hay presión

AVERIA - Filtro bloqueado o avería de bomba

ë Baja presión

AVERIA - Filtro restringido o regulador primario que se pega

ë Presión normal

AVERIA - Embrague 'A'

SINTOMA 5 - Engrane duro de 'N' con 'D'

Compruebe la velocidad de ralentí del motor

Realice la comprobación de presión de la línea principal

ë Alta presión

AVERIA - Regulador primario atascado

ë Presión normal

AVERIA - Embrague 'A' o amortiguador para embrague 'A'

SINTOMA 6 - Cambio furioso o con arrebato de 1a a 2a

Compruebe la velocidad de ralentí del motor

Realice la comprobación de presión de la línea principal

ë Alta presión

AVERIA - Continúe con el síntoma 5

ë Presión normal

AVERIA - Válvula de modulador o amortiguadores para freno de embrague CB1 y/o freno de embrague CB2

AVERIA - Freno de embrague CB1 y/o freno de embrague CB2

SINTOMA 7 - Cambio furioso o arrebato de 2a a 3a

Realice la comprobación de presión de la línea principal

ë Alta presión

AVERIA - Continúe con el síntoma 5

ë Presión normal

AVERIA - Válvula de modulador o amortiguador del embrague 'B'

AVERIA - Embrague 'B'

SINTOMA 8 - No hay 3a marcha

AVERIA - válvula de cambio 2-3

AVERIA - Embrague 'B'

SINTOMA 9 - No hay 4a marcha con 'D' seleccionado

AVERIA - Válvula de cambio descendente de 4a a 3a atascada o válvula de cambio

ascendente de 3a a 4a atascada

AVERIA - Freno de embrague de 4



SINTOMA 10 - Engrane nulo o duro del embrague de directa



NOTA: El embrague de directa engrana sólo si se mete 4a marcha a 40 - 45 mph.

Realice la comprobación de presión de la línea principal con el indicador conectado al convertidor de par.

- ë Presión normal
AVERIA - Embrague de directa averiado
- ë Presión correcta pero permanece alta
AVERIAS POSIBLES -
Válvula atascada en embrague de directa y convertidor de par
Válvula de histéresis atascada
Válvula de control de embrague de directa atascada

SINTOMA 11 - Punto de cambio de embrague de directa incorrecto o a baja velocidad



NOTA: El engrane del embrague de directa a baja velocidad causa vibración en el convertidor de par

Realice la comprobación de presión de la línea principal y el convertidor de par

- ë Presión normal
AVERIA - Se atasca la válvula del regulador
- ë Presión baja o incorrecta
AVERIAS POSIBLES -
Se atasca la válvula de embrague de directa y convertidor de par.
Válvula de histéresis atascada.
Válvula de control de embrague de directa atascada.

SINTOMA 12 - Tiene propulsión en 'D' pero cambia inmediatamente subiendo a 3a

AVERIA - Válvula de cambio de 2a a 3a atascada.

SINTOMA 13 - Con 'D' seleccionado el vehículo arranca en 2a

AVERIAS POSIBLES -
Válvula de cambio de 1a y 2a atascada.
Se atasca el manguito del regulador.

SINTOMA 14 - Con 'D' seleccionado el vehículo arranca en 3a

AVERIAS POSIBLES -
Válvulas de 1a a 2a y de 2a a 3a atascadas.
Se atasca el manguito del regulador.

SINTOMA 15 - No hay bajada de 4a a 3a

AVERIA - Válvula de bajada de 4a a 3a atascada.

SINTOMA 16 - Cambios ascendentes/descendentes y cambio de bajada a velocidades incorrectas de marcha del vehículo

Compruebe el ajuste del cable de velocidad baja del estrangulador

Realice la comprobación de presión de la línea principal

- ë Presión normal
AVERIA - Se atasca la válvula del regulador
- ë Presión incorrecta
AVERIAS POSIBLES -
Ajuste incorrecto de la válvula del estrangulador
Se atasca el regulador primario

SINTOMA 17 - No hay cambios ascendentes con poca estrangulación

AVERIAS POSIBLES
Se atasca la válvula del regulador
Se atascan las válvulas de cambio

SINTOMA 18 - No hay frenado del motor '3' seleccionada 3a

AVERIA - Embrague 'C'

SINTOMA 19 - Cambio descendente retrasado o no existente si se hace una selección manual de '3' a '2'

AVERIAS POSIBLES -
Válvula de cambio ascendente de 2a a 3a atascada.
Se atasca la válvula del regulador.
Se atasca la válvula de enclavamiento de posición '2'.

SINTOMA 20 - A velocidades inferiores a 28 mph si se hace selección manual de '2' a '1', el descenso de marcha se retrasa o no ocurre

AVERIAS POSIBLES -
Se atasca el regulador.
Se atasca la válvula de cambio de 1a a 2a.
Se atasca la válvula de enclavamiento de posición '1'.

SINTOMA 21 - '1' Seleccionada 1a no hay frenado de motor

AVERIA - Freno de embrague 3

SINTOMA 22 - '2' Seleccionada 2a no hay frenado de motor

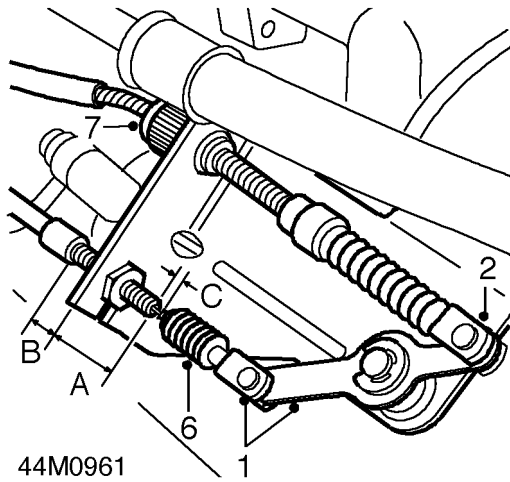
AVERIA - Freno de embrague 1

SINTOMA 23 - El vehículo marcha hacia adelante en 'N'

AVERIA - Embrague 'A' atascado



AJUSTE DEL CABLE DE KICKDOWN



1. Quite el pasador hendido, saque el pasador de horquilla y desacople el cable de kickdown de la palanca.
2. Quite el pasador hendido, saque el pasador de horquilla y desacople el cable de mariposa de la palanca.
3. Ajuste la posición de las contratuercas del cable de kickdown, de modo que la cota 'A' sea de 28 mm. Con el cable sujeto en esa posición, deben quedar descubiertos 6 hilos de la rosca detrás del soporte (cota 'B').
4. Apriete ambas contratuercas, acople el cable de kickdown a la palanca y sujételo con el pasador de horquilla y su pasador hendido.
5. Acople el cable de mariposa a la palanca, y sujételo con el pasador de horquilla y su pasador hendido.
6. Tire hacia atrás del capuchón de goma en el cable de kickdown hasta que aparezca el terminador del cable.
7. Gire el casquillo moleteado en el cable de mariposa hasta que el terminador del cable diste 1 mm del extremo de la rosca (cota 'C').
8. Reponga el capuchón de goma.



CONJUNTO DE CAJA DE TRANSFERENCIA LT230T CON CAJA DE CAMBIOS AUTOMÁTICA - V8i

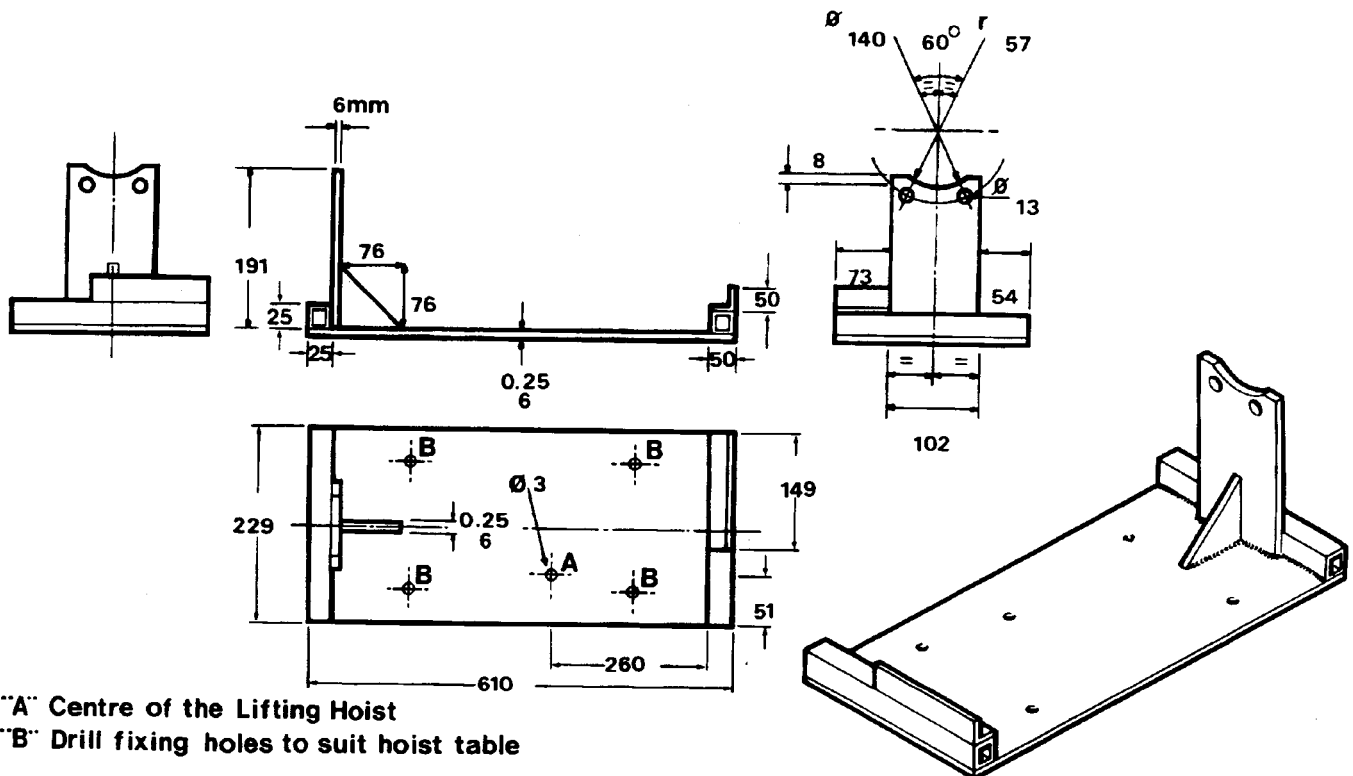
Reparación de servicio No. - 44.20.04

Desmontaje del vehículo V8i

La caja de transferencia, la caja de cambios automática y el convertidor de par armados se quitan desde debajo del vehículo. Se usa un elevador de transmisiones con una placa adaptadora para asegurar el conjunto al elevador. El adaptador puede ser fabricado localmente según el plano siguiente o comprado a:- Straight Set Engineering, Inglaterra. Tel.01909 480055



AVISO: Al usar un elevador de transmisiones es esencial seguir las instrucciones del fabricante del elevador.



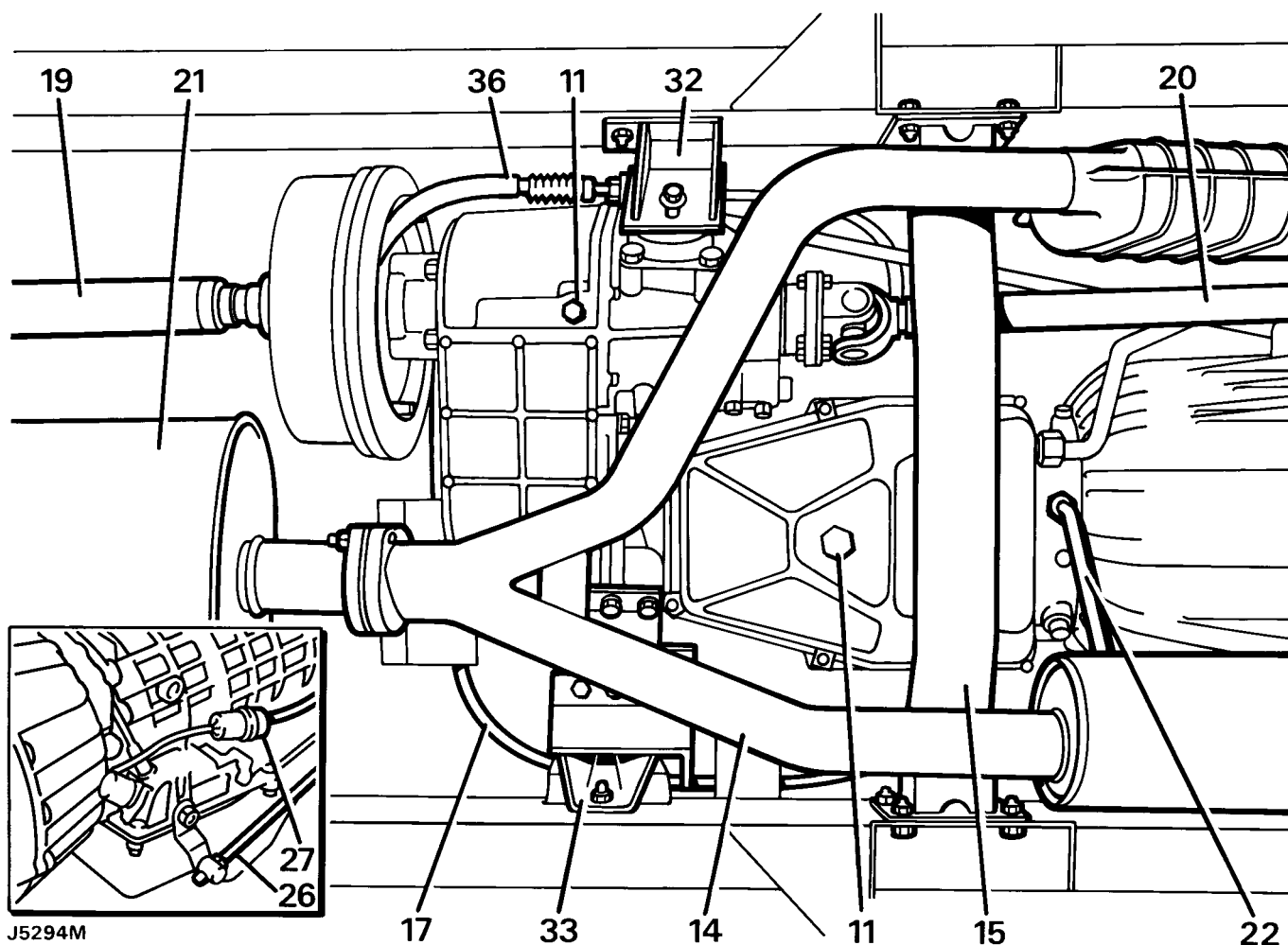
"A" Centre of the Lifting Hoist

"B" Drill fixing holes to suit hoist table

RR0739A

44 CAJA DE CAMBIOS AUTOMÁTICA

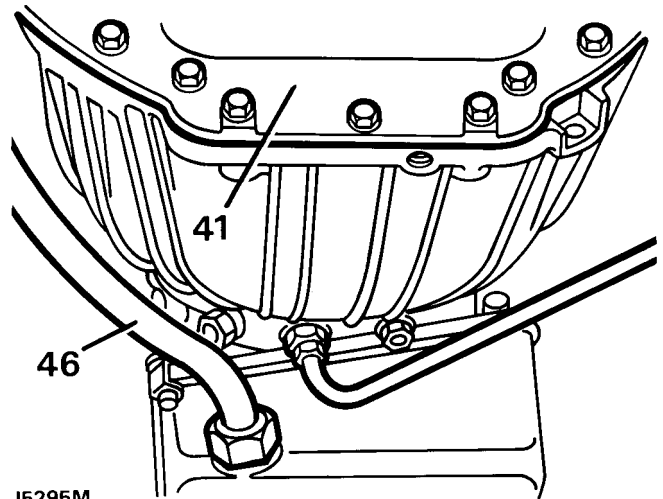
1. Sitúe el vehículo en una rampa de cuatro montantes.
2. Desconecte el cable negativo de la batería.
3. Quite los tornillos de fijación de la protección del ventilador y suelte la protección del radiador.
4. Afloje la presilla de fijación y desconecte la manguera de flujo de aire de la cámara de sobrepresión.
5. Desconecte la manguera del motor de velocidad gradual de la parte superior de la cámara de sobrepresión.
6. Desconecte el cable del selector del cambio automático del varillaje de la mariposa y suéltelo de las presillas.
7. Suelte dos tuberías de respiradero de la caja de cambios de la presilla situada en la argolla de izado en la parte trasera de la culata derecha.
8. Quite la varilla de nivel del tubo de llenado de aceite de la caja de cambios principal.
9. Trabajando dentro del vehículo, suelte de la consola el fuelle guardapolvo de la palanca de la caja de transferencia, desenrosque la empuñadura y extraiga el fuelle guardapolvo y la empuñadura.
10. Levante el vehículo en la rampa.



11. Quite los tapones de drenaje y drene el aceite de la caja de transferencia y de la caja de cambios principal. Vuelva a montar los tapones.
12. Suelte la pantalla térmica entre el tubo delantero del escape y el colector.
13. Desconecte la alimentación eléctrica de los sensores Lambda.
14. Quite el conjunto del convertidor catalítico.
15. Quite el travesaño del chasis de debajo de la caja de cambios.
16. Quite la pantalla térmica del cable del velocímetro en la caja de transferencia.
17. Quite la mordaza y desconecte el cable del velocímetro de la caja de transferencia. Ate el cable a un lado.
18. Marque para volver a armar las bridas de unión del árbol de transmisión a la caja de transferencia.



19. Desconecte el árbol de transmisión trasero de la brida de salida y átelo a un lado.
20. Repita las instrucciones 18 y 19 en el árbol de transmisión delantero respecto a la caja de cambios principal.
21. Quite los tornillos que sujetan los soportes de fijación delantero y trasero del silenciador y ate el silenciador a un lado.
22. Desconecte las tuberías de alimentación y retorno del enfriador de aceite de la parte inferior y del lado de la caja de cambios principal.
23. Suelte las tuberías del enfriador de la mordaza en el cárter del motor y quite la pieza distanciadora.
24. Obture los extremos y las uniones de las tuberías.
25. Separe de la transmisión las tuberías del enfriador de aceite y átelas a un lado.
26. Desconecte el cable del selector de la palanca de accionamiento.
27. Desconecte el interruptor del inhibidor en la multiclavija.
28. Fije la placa adaptadora al elevador.
29. Quite dos tornillos de la tapa trasera de la caja de transferencia.
30. Levante el elevador para alinear la placa adaptadora con la caja de transferencia y la transmisión. Asegúrelo a la caja de transferencia en la tapa trasera con los dos tornillos quitados.
31. Ajuste el elevador para soportar el peso de la transmisión.
32. Quite las tuercas y los tornillos que sujetan al chasis el soporte de montaje derecho de la caja de transferencia.
33. Repita para el soporte de montaje izquierdo. El desmontaje de estas fijaciones liberará también el soporte del transductor del velocímetro.
34. Quite la tuerca de retención entre el soporte de montaje derecho y la goma de montaje flexible.
35. Baje el elevador hasta que el tambor trasero de freno deje libre el hueco para los pies del pasajero. Compruebe que el motor no aplasta ningún componente al bajar.
36. Quite el pasador de aletas y extraiga el pasador de horquilla del freno de mano.
37. Afloje la tuerca del ajustador del cable del freno de mano y suelte el cable del soporte.
38. Suelte el cable del freno de mano de la presilla en la caja del selector de gama alta/baja.
39. Desconecte los cables del sensor de temperatura de la caja de transferencia y del interruptor del testigo de bloqueo del diferencial.
40. Quite las ataduras que sujetan las tuberías de respiradero al haz de cables.
41. Quite la placa de acceso de la caja del embrague completa con junta.
42. Gire el cigüeñal, sirviéndose de su polea, hasta que estén visibles dos agujeros de acceso en el conjunto del plato/corona por la abertura de la tapa de abajo del cárter.
43. Identificar un agujero de acceso y asegurarlo para facilitar el montaje.
44. Quite los tornillos que sujetan el plato impulsor al convertidor a través de los orificios de acceso.



J5295M

45. Haga girar el cigüeñal media vuelta para acceder y quite los tornillos restantes.
46. Desconecte el tubo de la varilla de nivel de aceite en la caja de cambios principal.
47. Quite el tornillo en la caja del embrague y suelte el tubo de la varilla de nivel. Obture el extremo y la unión del tubo.
48. Posicione el canal del gato elevador debajo del motor y apóyelo usando un bloque de madera.
49. Quite los tornillos de fijación de la caja del embrague al motor, y suelte el soporte del haz de cables de la caja del embrague.
50. Mueva la transmisión hacia atrás para permitir acceso a fin de asegurar el convertidor de par en la caja del embrague.
51. Baje el elevador y complete el desmontaje de la transmisión.

Montaje

52. Asegúrese de que el convertidor de par está retenido en la caja del embrague.
53. Asegure la transmisión a la placa adaptadora en el elevador de izado.
54. Levante el elevador y sitúe la transmisión con el motor.
55. Quite el retenedor del convertidor de par.
56. Complete el montaje de la transmisión al motor y monte los tornillos de la caja del embrague. Monte el soporte del tubo de la varilla de nivel y el soporte del mazo de cables en sus respectivos tornillos.
57. Complete el montaje invirtiendo el procedimiento de desmontaje. Tenga en cuenta los siguientes puntos importantes.
58. Los tornillos entre el plato impulsor y el convertidor de par han de ser cubiertos con Loctite 290 antes del montaje.
59. Rellene las cajas de transferencia y de cambios principal con aceite de calidad correcta. **Vea LUBRICANTES, LIQUIDOS Y CAPACIDADES, Información.**
60. Compruebe el funcionamiento del freno de estacionamiento y ajústelo según sea necesario. **Vea MANTENIMIENTO.**

CAJA DE CAMBIOS DE TRANSFERENCIA LT230T CON CAJA DE CAMBIOS AUTOMÁTICA - Tdi

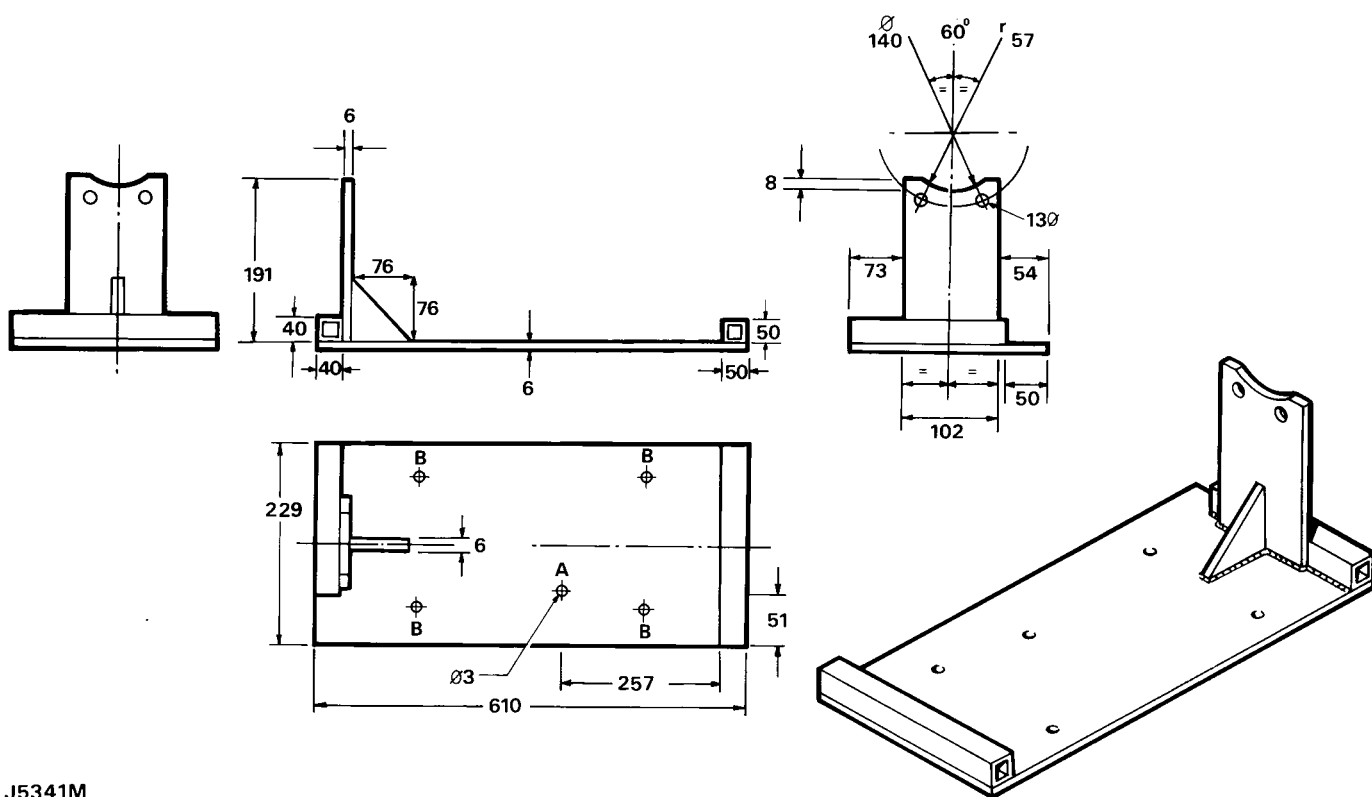
Reparación de servicio No. - 44.20.04

Desmontaje del motor Tdi

La caja de transferencia, la caja de cambios automática y el convertidor de par armados se quitan desde debajo del vehículo. Se usa un elevador de transmisiones con una placa adaptadora para asegurar el conjunto al elevador.



AVISO: Cuando se usa una cabria de transmisión es esencial seguir las instrucciones del fabricante de la cabria.

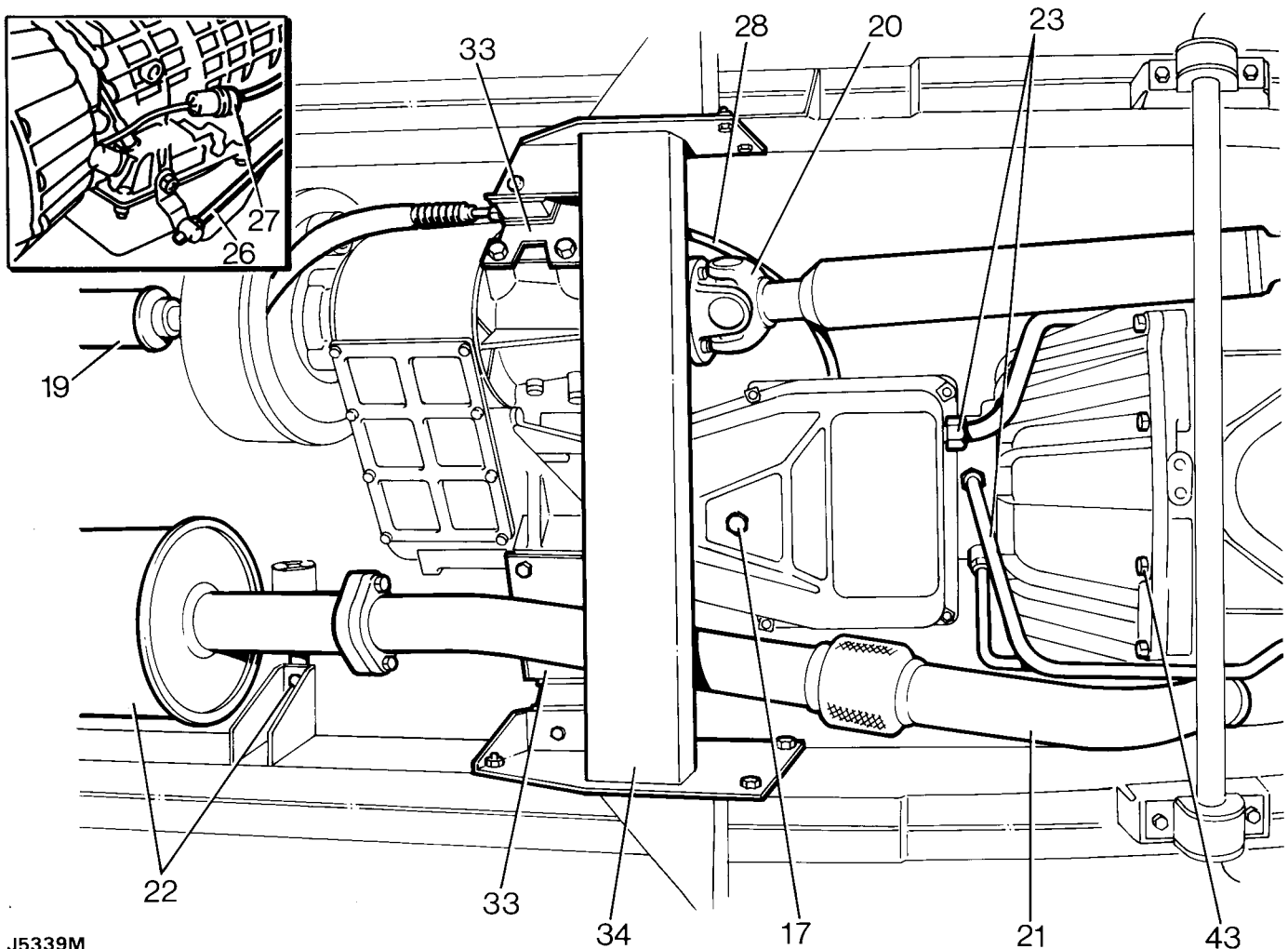


J5341M



Desmontaje

1. Seleccione gama baja con la palanca de cambio de transferencia.
2. Desmonte el botón y manguito de la palanca de cambio de transferencia.
3. Desconecte los terminales de la batería.
4. Desmonte el soporte de aislamiento de la cubierta del balancín y del múltiple de entrada.
5. En los vehículos de conducción a la izquierda solamente, desconecte el enchufe macho múltiple de la parte superior del depósito de líquido de frenos.
6. Suelte el haz de cables eléctricos de las grapas a lo largo de la parte superior del mamparo y colóquelo a un lado.
7. Quite el perno que sujeta la grapa del tubo del respirador de la caja de cambios de transferencia y principal a la parte trasera de la culata del cilindro.
8. Desconecte el cable de cambio de marcha baja en la bomba de inyección del combustible.
9. Vacíe el refrigerante del sistema de refrigeración.
10. Desconecte el tubo flexible superior del radiador
11. Desconecte el tubo flexible del turboalimentador del enfriador intermedio.
12. Quite el protector térmico del arranque.



J5339M

13. Quite el arranque.
14. Trabajando a través de la abertura del arranque observe la posición de la placa de accionamiento flexible del convertidor de par para facilitar el montaje posterior.
15. Quite los cuatro pernos que sujetan el convertidor de par al accionamiento flexible, girando el motor para conseguir acceso a cada perno individual.
16. Levante el vehículo sobre una rampa de cuatro postes.
17. Vacíe el aceite de lubricación de las cajas de cambios de transferencia y principal.
18. Desconecte el cable del velocímetro de la caja de cambios de transferencia y desconecte las grapas correspondientes.
19. Desmonte el árbol de transmisión trasero. **Vea ARBOLES DE TRANSMISION, Reparación.**
20. Desconecte el árbol de transmisión delantero en la caja de cambios de transferencia y sujételo a un lado.
21. Desmonte la tubería delantera del escape.
22. Quite los pernos que sujetan las ménsulas de montaje delantera y central y sujete el silenciador a un lado.
23. Desconecte los tubos del refrigerador de aceite de la caja de cambios.
24. Tape los tubos y las conexiones de unión.
25. Quite el perno que sujeta la ménsula retén al sumidero y ponga a un lado los tubos del refrigerador.
26. Desconecte el cable del selector de la palanca en el lateral de la caja de cambios.
27. Desconecte el enchufe múltiple del interruptor del inhibidor.
28. Desconecte el cable del freno de mano de la articulación situada en el lateral de la caja de cambios de transferencia.
29. Desconecte las conexiones eléctricas del interruptor de bloqueo de la caja de transferencia.
30. Quite los dos pernos inferiores del cojinete de ataque de la placa de soporte de la caja de cambios de transferencia.
31. Monte el bastidor de soporte aprobado en la cabria de transmisión.
32. Levante la cabria y sujete el bastidor a la placa de soporte del cojinete de la caja de cambios de transferencia usando los pernos quitados.
33. Desconecte las ménsulas de montaje de la caja de cambios del transversal del chasis.
34. Quite el travesaño del chasis.
35. Baje la transmisión lo suficiente para permitir acceso a los componentes unidos de la parte superior de la caja de cambios.
36. Quite la ménsula de montaje de la caja de cambios izquierda.
37. Quite las uniones de los tubos del respirador y el haz de cables.
38. Quite la tuerca que sujeta el tubo del filtro de aceite/varilla de nivel de la caja de cambios al cárter de campana.
39. Suelte la tuerca de unión situada en el sumidero de la caja de cambios y quite el tubo del filtro/varilla de nivel. Monte los tapones para tapar.
40. Soporte el motor usando un bloque de madera con un gato de rampa adecuado.
41. Quite la tuerca que sujeta la ménsula del cable de marcha de velocidad más baja al cárter de campana.
42. Quite los dos pernos que sujetan la parte superior del cárter de campana al cárter del volante.
43. Quite las tuercas que sujetan el cárter de campana al cárter del volante y saque la transmisión del motor.
44. Monte una banda retén de convertidor de par adecuada en el cárter de campana.
45. Quite la cabria y la transmisión de debajo del vehículo.
46. Monte los cáncamos de levantamiento en la transmisión.
47. Usando cadenas adecuadas y aparejo de levantamiento tome el peso de la transmisión.
48. Quite los pernos que sujetan el bastidor de la transmisión a la caja de transferencia y saque la cabria completa con el bastidor.
49. Vuelva a poner los pernos en la placa de cubierta.



Desmontaje/montaje de los accesorios

Si se monta una transmisión de repuesto en el vehículo, quite los siguientes componentes del conjunto existente y móntelos en la transmisión de repuesto.



PRECAUCION: Es importante quitar el distanciador del eje de extensión y montarlo en la unidad de recambio.

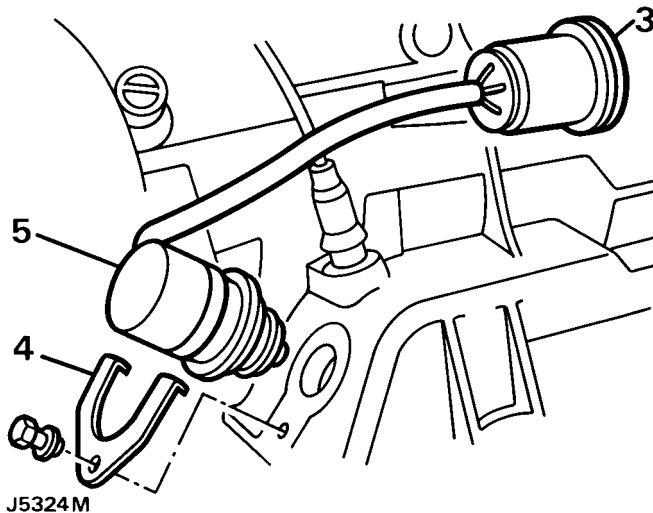
50. Unión y arandelas del tubo del respirador de la caja de cambios principal.
51. Tubo, unión y arandelas de respirador de la caja de transferencia.
52. Palanca de selector de marcha de las caja de cambios.
53. Ménsula de montaje de la derecha.
54. Uniones del tubo del refrigerador de aceite.
55. Monte tapones en todas las aberturas en que se quiten las uniones y tape los extremos de los tubos.

Montaje

1. Monte la transmisión en el bastidor y la cabria.
2. Coloque la cabria debajo del vehículo y quite la banda retén del convertidor de par.
3. Asegúrese de que haya una marcha de la gama baja puesta.
4. Aplique sellante aprobado en la superficie del cárter de campana.
5. Cuidadosamente levante el conjunto, alineando el cárter de campana con el cárter del volante y poniendo juntas las caras de coincidencia.
6. Monte las tuercas y pernos para sujetar la transmisión al motor.
7. Coloque en su posición el cableado eléctrico y los tubos del respirador.
8. Sujete la grapa del cable de velocidad baja al cárter de campana.
9. Levante la cabria lo suficiente para tomar el peso.
10. Quite el bloque y gato del sumidero del motor.
11. Monte el tubo del embudo/varilla de nivel del sumidero de la caja de cambios y sujete la ménsula al cárter de campana.
12. Aplique Loctite a los pernos del convertidor de par.
13. Trabajando a través de la apertura del arranque vuelva a montar los cuatro pernos de sujeción del convertidor de par en el accionamiento flexible, girando el cigüeñal para conseguir acceso a las posiciones de los pernos.
14. Vuelva a montar el arranque y el escudo protector térmico
15. Sujete los tubos del respirador y el haz de cables con uniones.
16. Monte la ménsula de montaje izquierda en la caja de cambios.
17. Levante la transmisión y sopórtela con un gato de rampa adecuado.
18. Quite los dos pernos que sujetan la transmisión al bastidor, baje la cabria y quítela de debajo del vehículo.
19. Aplique Loctite a los pernos anteriores y móntelos en la placa de soporte del cojinete de entrada de la caja de cambios de transferencia.
20. Monte el travesaño del chasis.
21. Sujete las ménsulas de montaje de la caja de cambios en el travesaño del chasis.
22. Quite el gato de rampa.
23. Conecte los conductores eléctricos al interruptor de bloqueo del diferencial.
24. Conecte el enchufe múltiple del interruptor del inhibidor.
25. Conecte el cable del selector a la palanca del lateral de la caja de cambios.
26. Conecte los tubos del refrigerador de aceite a la caja de cambios y sujete la ménsula retén al sumidero de la caja de cambios.
27. Sujete el silenciador al chasis y vuelva a montar el tubo de escape delantero.
28. Vuelva a montar el árbol de transmisión delantero en la caja de cambios de transferencia.
29. Vuelva a montar el árbol de transmisión trasero. **Vea ARBOLES DE TRANSMISION, Reparación.**
30. Conecte el cable del velocímetro en la caja de cambios de transferencia.
31. Vuelva a llenar la caja de cambios de transferencia con aceite lubricante del grado correcto. **Vea LUBRICANTES, LIQUIDOS Y CAPACIDADES, Información.**
32. Baje la rampa a nivel del suelo.
33. Reconecte el tubo flexible del turboalimentador con el refrigerador intermedio.
34. Reconecte el tubo flexible superior con el radiador.
35. Vuelva a llenar el sistema de refrigeración con la mezcla correcta de refrigerante. **Vea LUBRICANTES, LIQUIDOS Y CAPACIDADES, Información.**
36. Reconecte el cable de marcha de velocidad baja con la bomba de inyección del combustible .
37. Sujete la grapa del tubo del respirador con la parte trasera de la culata del cilindro.
38. Enganche el haz de cables con grapas a lo largo de la parte superior del mamparo.
39. En los vehículos de conducción a la izquierda solamente, conecte el enchufe múltiple con la parte superior del depósito de líquido de frenos.
40. Vuelva a montar el soporte de aislamiento en la cubierta de balancín y múltiple de entrada, sujételo con el tapón del embudo de aceite.
41. Vuelva a montar el manguito y botón en la palanca de cambio de transferencia.
42. Seleccione una marcha alta.
43. Reconecte los terminales de la batería.
44. Vuelva a llenar la caja de cambios principal con aceite lubricante del grado correcto. **Vea LUBRICANTES, LIQUIDOS Y CAPACIDADES, Información.**

INTERRUPTOR DEL INHIBIDOR

Reparación de servicio No. - 44.15.19

Desmontaje

J5324M

1. Sitúe el vehículo en una rampa de cuatro montantes.
2. Desconecte el cable negativo de la batería. Levante el vehículo.
3. Desconecte la multiclavija del interruptor del inhibidor.
4. Quite la placa de retención del interruptor del inhibidor.
5. Quite el interruptor del inhibidor.
6. Quite el retén de junta tórica.
7. Limpie el interruptor del inhibidor.

Montaje

8. Limpie la superficie de unión de la caja.
9. Monte y lubrique un nuevo retén de junta tórica en el interruptor.
10. Monte el interruptor en la caja.
11. Asegúrelo con placa de retención y tornillo.
12. Conecte la multiclavija al haz de cables.
13. Conecte el cable negativo de la batería. Quite el vehículo de la rampa.

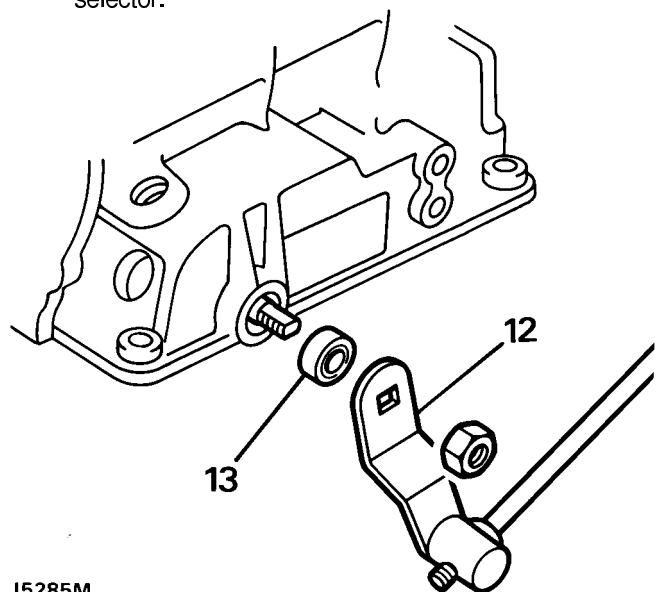
RETÉN DE ACEITE DEL EJE DEL SELECTOR

Reparación de servicio No. - 44.15.34

Cambiar

1. Sitúe el vehículo en una rampa de cuatro montantes.
2. Desconecte el cable negativo de la batería.
3. Levante el vehículo.

4. Suelte la pantalla térmica entre el tubo delantero del escape y el colector.
5. Desconecte la alimentación eléctrica de los sensores Lambda.
6. Quite el conjunto del convertidor catalítico.
7. Quite el travesaño del chasis de debajo de la caja de cambios.
8. Engrane la marcha de gama baja en la caja de transferencia.
9. Soporte la caja de transferencia con un gato o un elevador de transmisiones.
10. Quite las tuercas y los tornillos de los soportes de montaje de la caja de transferencia al chasis. Anote la posición del soporte del cable del velocímetro para el nuevo montaje.
11. Baje la transmisión para permitir acceso al eje del selector.



J5285M

12. Quite del eje la palanca del selector.
13. Quite de la caja el retén eje del selector.
14. Limpie las superficies de unión del eje del selector y del retén.
15. Monte la sección central de la herramienta especial LST 114 en el eje del selector.
16. Lubrique un retén de aceite nuevo y posicione el retén en la herramienta.
17. Monte el manguito y exterior de la herramienta y atornille la tuerca de mariposa del retén de accionamiento en la caja.
18. Quite la herramienta del eje.
19. Vuelva a montar la palanca del selector en el eje.
20. Levante la transmisión y asegure los soportes de montaje en el chasis. Asegúrese de que el soporte del cable del velocímetro está asegurado. Apriete los tornillos a 30Nm.
21. Quite el gato de apoyo.
22. Vuelva a montar el travesaño del chasis.
23. Vuelva a montar el conjunto del convertidor catalítico.
24. Conecte la alimentación eléctrica de los sensores Lambda.
25. Conecte la pantalla térmica entre el tubo delantero y el colector.
26. Conecte el cable negativo de la batería.
27. Compruebe rellene el nivel de aceite de la caja de cambios.



CÁRTER DE ACEITE EXTERIOR

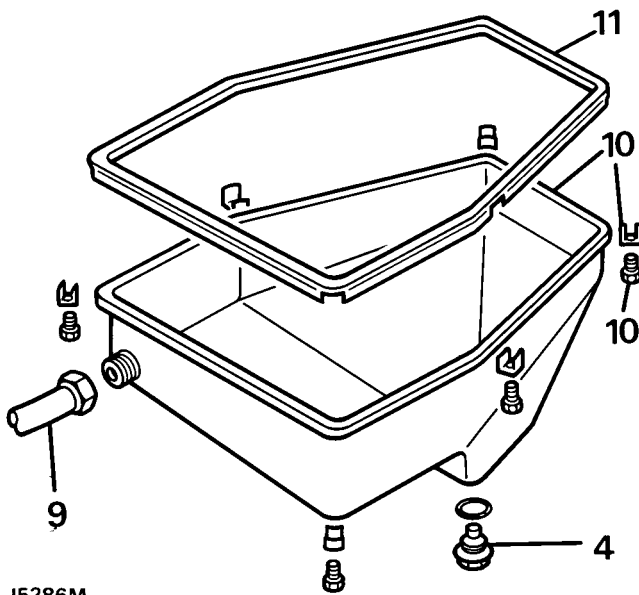
Reparación de servicio No. - 44.24.05

Desmontaje

1. Sitúe el vehículo en una rampa de cuatro montantes.
2. Desconecte el cable negativo de la batería.
3. Levante el vehículo.
4. Drene el aceite y vuelva a montar en tapón con retén nuevo.
5. Suelte la pantalla térmica entre el tubo delantero del escape y el colector.
6. Desconecte la alimentación eléctrica de los sensores Lambda.
7. Quite el conjunto del convertidor catalítico.
8. Quite el travesaño del chasis de debajo de la caja de cambios.

Montaje

12. Vuelva a montar el cárter de aceite exterior usando una junta nueva.
13. Conecte el tubo de la varilla de nivel al cárter de aceite exterior y apriete el tornillo en la caja del embrague.
14. Vuelva a montar el travesaño del chasis.
15. Vuelva a montar el conjunto del convertidor catalítico.
16. Conecte la alimentación eléctrica de los sensores Lambda.
17. Conecte la pantalla térmica entre el tubo delantero y el colector.
18. Conecte el cable negativo de la batería.
19. Rellene la caja de cambios usando la calidad de aceite correcta. **Vea LUBRICANTES, LIQUIDOS Y CAPACIDADES, Información.**



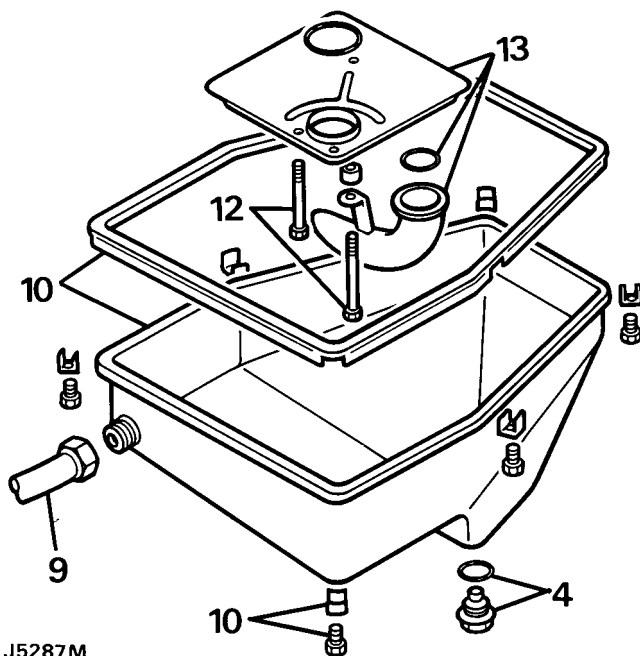
9. Desconecte el tubo de la varilla de nivel en el cárter de aceite. Suelte el tornillo de fijación en la caja del embrague y ponga aparte la varilla de nivel.
10. Quite las mordazas que sujetan el cárter de aceite exterior. Anote sus posiciones para volver a montarlas y extraiga el cárter.
11. Quite la junta y limpie las superficies de unión de la junta.

TAMIZ DE ACEITE

Reparación de servicio No. - 44.24.07

Cambiar

1. Sitúe el vehículo en una rampa de cuatro montantes.
2. Desconecte el cable negativo de la batería.
3. Levante el vehículo.
4. Drene el aceite y vuelva a montar el tapón con retén nuevo.
5. Suelte la pantalla térmica entre el tubo delantero del escape y el colector.
6. Desconecte la alimentación eléctrica de los sensores Lambda.
7. Quite el conjunto del convertidor catalítico.
8. Quite el travesaño del chasis de debajo de la caja de cambios.



9. Tubo de la varilla de nivel en el cárter de aceite exterior. Suelte el tornillo de fijación en la caja del embrague y ponga a un lado la varilla de nivel.
10. Quite las mordazas que sujetan el cárter de aceite exterior. Anote sus posiciones para volver a montarlas y extraiga el cárter.
11. Quite la junta y limpie las superficies de contacto de la junta.
12. Quite los tornillos de fijación y suelte el tamiz de aceite y la tubería de succión, teniendo cuidado de retener el espaciador de la tubería de succión, deseche el retén de junta tórica.

13. Suelte la tubería de succión del tamiz de aceite, deseche el retén de junta tórica.
14. Limpie el tamiz de aceite y soplelo con un conducto de aire.
15. Limpie la tubería de succión.
16. Monte retenes de junta tórica nuevos en el tamiz de aceite usando grasa ligera para facilitar el montaje.
17. Monte el tamiz de aceite y la tubería de succión con espaciador y asegúrelo con tres tornillos.
18. Vuelva a montar el cárter de aceite exterior usando una junta nueva.
19. Conecte el tubo de la varilla de nivel al cárter de aceite exterior y apriete el tornillo en la caja del embrague.
20. Vuelva a montar el travesaño del chasis.
21. Vuelva a montar el conjunto del convertidor catalítico.
22. Conecte la alimentación eléctrica de los sensores Lambda.
23. Conecte la pantalla térmica entre el tubo delantero y el colector.
24. Conecte el cable negativo de la batería.
25. Rellene el sistema de aceite de la caja de cambios usando calidad de aceite correcta. **Vea LUBRICANTES, LIQUIDOS Y CAPACIDADES, Información.**

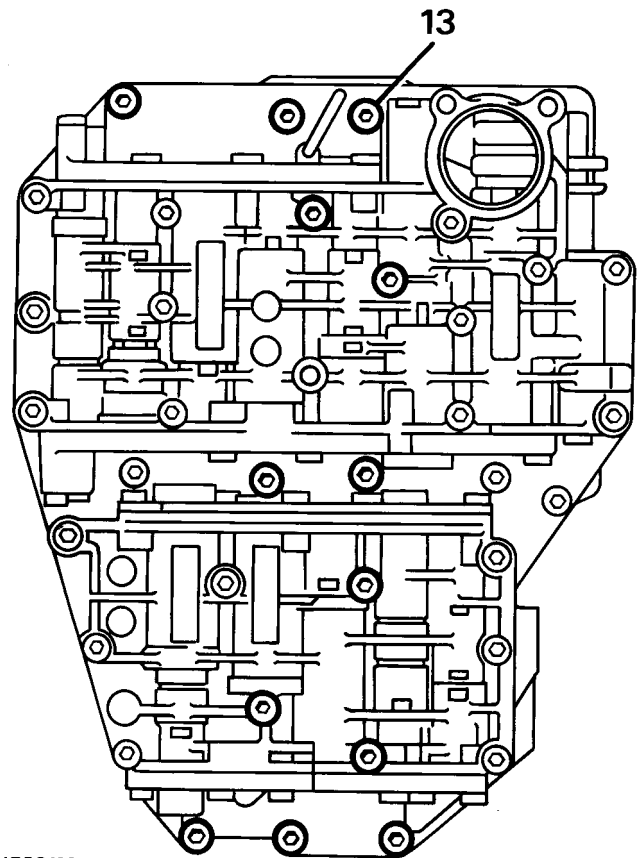
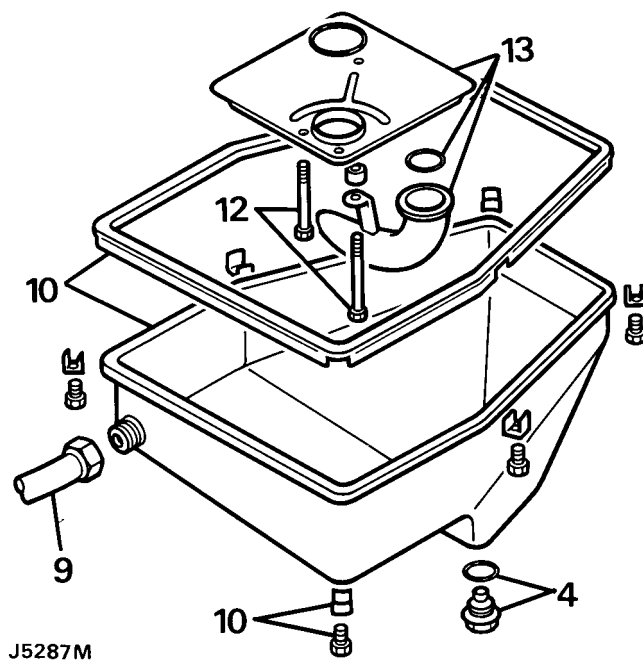


UNIDAD DE CONTROL

Desmontaje

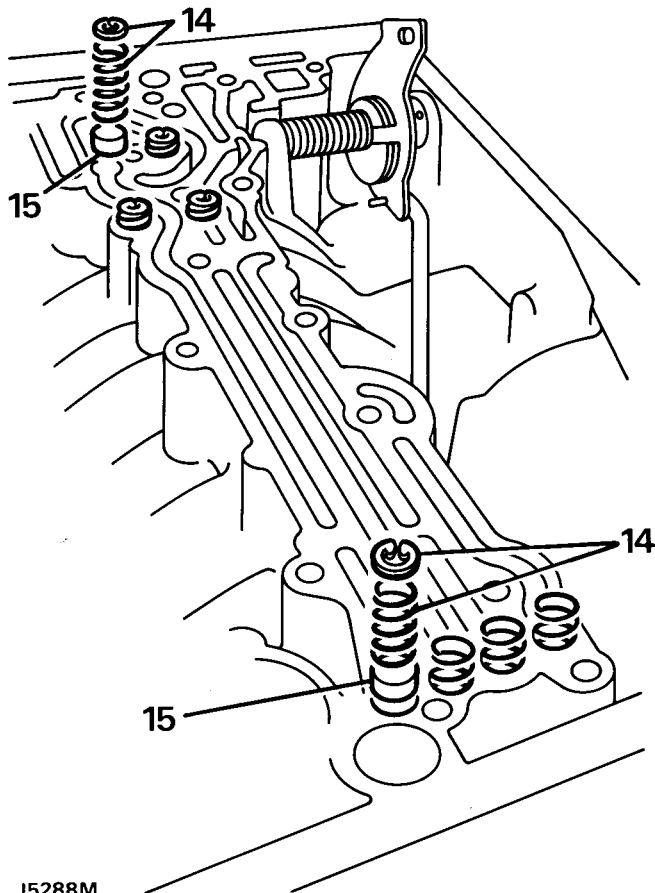
1. Sitúe el vehículo en una rampa de cuatro montantes.
2. Desconecte el cable negativo de la batería.
3. Levante el vehículo.
4. Drene el aceite y vuelva a montar el tapón con retén nuevo.
5. Suelte la pantalla térmica entre el tubo delantero del escape y el colector.
6. Desconecte la alimentación eléctrica de los sensores Lambda.
7. Quite el conjunto del convertidor catalítico.
8. Quite el travesaño del chasis de debajo de la caja de cambios.

9. Desconecte el tubo de la varilla de nivel en el cárter de aceite exterior. Suelte el tornillo de fijación en la caja del embrague y ponga aparte la varilla de nivel.
10. Quite las mordazas que sujetan el cárter de aceite exterior. Anote sus posiciones para volver a montar y extraiga el cárter.
11. Quite la junta y limpie las superficies de unión de la junta.
12. Quite los tornillos de fijación y suelte el tamiz de aceite y la tubería de succión, teniendo cuidado de retener el espaciador de la tubería de succión, deseche el retén de junta tórica.
13. Quite los tornillos de fijación y suelte la unidad de control de la caja.



Sustitución del retén de aceite

14. Quite los clips anulares y los muelles de la unidad de control. Anote las posiciones de los muelles largos y cortos.
15. Usando el colocador/extractor de retenes LST113 quite y deseche los retenes.



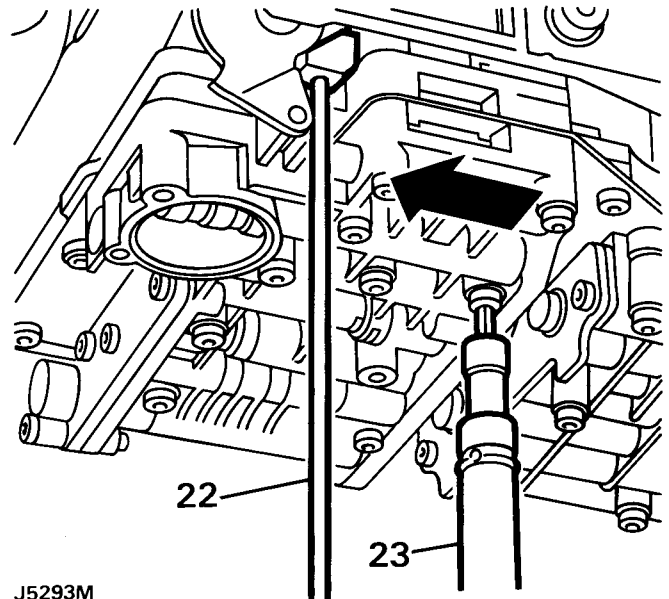
J5288M

16. Limpie la unidad de control, los muelles y los clips anulares y compruebe que son satisfactorios para nuevo uso.
17. Monte retenes nuevos en la unidad de control usando LST113, asegúrese de que los retenes están totalmente asentados.
18. Monte los muelles en las posiciones anotadas durante el desmontaje y asegúrelos con clips anulares.

Montaje

19. Monte la unidad de control en la caja de cambios, colocando la válvula de mariposa detrás de la leva y engranando el cuadrante del selector con la válvula manual.
20. Monte los tornillos de fijación sin apretar.

21. Abra manualmente el varillaje de la mariposa hasta posición totalmente abierta.



J5293M

22. Encaje la herramienta especial LST 109 entre la unidad de control y el pasador de la válvula de mariposa.
23. Ajuste la distancia correcta entre la unidad de control y la leva.
24. Quite la herramienta especial y cierre la mariposa.
25. Monte retenes de junta tórica nuevos en el tamiz de aceite usando grasa ligera para facilitar el montaje.
26. Monte el tamiz de aceite y la tubería de succión con espaciador y asegúrelo con tres tornillos.
27. Vuelva a montar el cárter de aceite usando una junta nueva.
28. Conecte el tubo de la varilla de nivel al cárter de aceite exterior y apriete el tornillo en la caja del embrague.
29. Vuelva a montar el travesaño del chasis.
30. Vuelva a montar el conjunto del convertidor catalítico
31. Conecte la alimentación eléctrica de los sensores Lambda.
32. Conecte la pantalla térmica entre el tubo delantero y el colector.
33. Conecte el cable negativo de la batería.
34. Rellene el sistema de aceite de la caja de cambios usando la calidad correcta de aceite. **Vea LUBRICANTES, LIQUIDOS Y CAPACIDADES, Información.**



CABLE DEL SELECTOR DEL CAMBIO AUTOMÁTICO

Reparación de servicio No. - 44.15.01

Desmontaje

1. Sitúe el vehículo en una rampa de cuatro montantes.
2. Seleccione posición neutra 'N' del selector de veloes.
3. Desconecte el cable negativo de la batería.
4. Desconecte el cable del selector del cambio automático en el varillaje de la mariposa.
5. Suelte la tuerca de bloqueo del cable exterior.
6. Desconecte el cable del soporte de montaje.
7. Suelte el cable del soporte fijado a la culata.
8. Pase el cable a través hasta el lado inferior del vehículo.
9. Levante el vehículo en la rampa.
10. Drene el aceite y vuelva a montar el tapón con retén nuevo.
11. Suelte la pantalla térmica entre el tubo delantero del escape y el colector.
12. Desconecte la alimentación eléctrica de los sensores Lambda.
13. Quite el conjunto del convertidor catalítico.
14. Quite el travesaño del chasis de debajo de la caja de cambios.
15. Desconecte el tubo de la varilla de nivel en el cárter de aceite exterior. Suelte el tornillo de fijación en la caja del embrague y ponga aparte la varilla de nivel.
16. Quite las mordazas que sujetan el cárter de aceite exterior. Anote sus posiciones para volver a montarlas y extraiga el cárter.
17. Tire del cable interior del selector del cambio automático para abrir totalmente la leva de la válvula. Enchavete la leva en esta posición.
18. Suelte el cable de la leva introduciendo el cable interior en la caja exterior y soltando de la leva el conector del cable.
19. Usando la herramienta especial LST112 comprima las orejetas del cable y quite el cable de la caja de cambios.
20. Si se va a montar otra vez el cable, quite el retén de junta tórica y limpie el conjunto del cable.

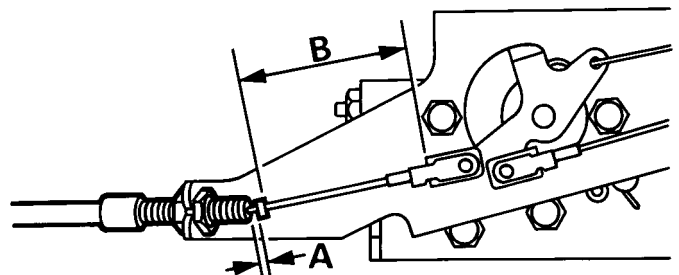
Montaje

21. Monte un retén de junta tórica nuevo en el cable y lubrique el retén.
22. Monte el cable en la caja de cambios asegurándose de que está correctamente asentado.
23. Monte el conector del cable interior en su posición en la leva.



NOTA: Cuando se monta un cable nuevo, para ayudar a localizar el conector de la leva introduzca un gancho en el cable. No doble o retuerza el cable.

24. Quite la chaveta de la leva y asegúrese de que el conector permanece engranado.
25. Pase el extremo libre del conjunto del cable al compartimiento del motor.
26. Vuelva a montar el cárter de aceite pan usando una junta nueva.
27. Conecte el tubo de la varilla de nivel al cárter de aceite exterior y apriete el tornillo en la caja del embrague.
28. Vuelva a montar el travesaño del chasis.
29. Vuelva a montar el conjunto del convertidor catalítico
30. Conecte la alimentación eléctrica de los sensores Lambda.
31. Conecte la pantalla térmica entre el tubo delantero y el colector.
32. Baje el vehículo en la rampa.
33. Monte el cable en el soporte de la culata.
34. Coloque el cable en el soporte de montaje, no apriete la tuerca de bloqueo.
35. Monte el cable del varillaje de la mariposa.
36. Asegúrese de que el varillaje de la mariposa está totalmente cerrado.
37. Ajuste el cable exterior para obtener una holgura de 0,25 a 1,25mm (dimensión 'A') entre el extremo del cable exterior y el collarín fijado en el cable interior.
38. Apriete las tuercas de bloqueo y vuelva a comprobar la holgura.



J5292M



NOTA: Si se va a montar un cable nuevo y el collarín en el cable interior está suelto, mida la distancia 'B' en el cable antiguo. Fije el collarín en el cable nuevo con esta dimensión.

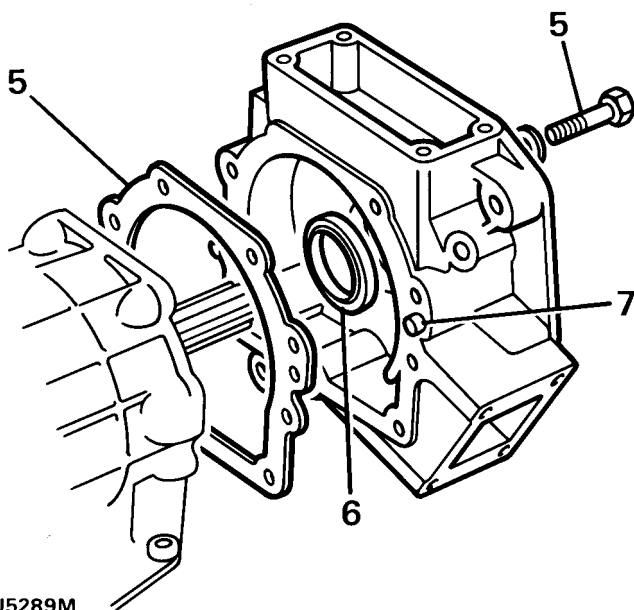
39. Conecte el cable negativo de la batería.
40. Rellene el aceite de la caja de cambios usando la calidad correcta de aceite. **Vea LUBRICANTES, LIQUIDOS Y CAPACIDADES, Información.**

CAJA DE EXTENSION

Reparación de servicio No. - 44.20.18

Desmontaje

1. Quite la caja de transferencia. *Vea CAJA DE TRANSFERENCIA, Reparación.*
2. Drene el aceite de la caja de cambios automática.
3. Quite los tornillos que sujetan el soporte de montaje izquierdo a la caja de extensión y extraiga el soporte.
4. Quite los tornillos de fijación de la caja de la palanca de la caja de transferencia y ponga aparte la caja.



J5289M

5. Quite los tornillos de fijación y extraiga la caja de extensión del eje de acoplamiento. Quite y deseche la junta.
6. Coloque la caja de extensión en un banco y quite el retén de aceite.
7. Asegúrese de que todas las superficies están limpias y de que la caja está libre de daño. Si se encuentra daño y se ha de cambiar la caja, quite las espigas de la cara de la caja existente y móntelas en la caja nueva.
8. Usando la herramienta especial LST108 monte un retén de aceite nuevo en la caja.

Montaje

9. Monte la caja de extensión en la caja de cambios, con una junta nueva, asegurándose de que el retén de aceite no está dañado por el eje de extensión.
10. Asegure la caja con nueve tornillos apretados al par correcto. Apriete a **23 Nm**.
11. Vuelva a montar la caja de la palanca de la caja de transferencia en la parte superior de la caja de extensión, apriete los tornillos al par correcto. Apriete a **25 Nm**.
12. Vuelva a montar el soporte de montaje en la caja de extensión, apretando los tornillos al par correcto. Apriete a **52 Nm**.
13. Vuelva a montar la caja de transferencia. *Vea CAJA DE TRANSFERENCIA, Reparación.*
14. Rellene el sistema de lubricación de la caja de cambios automática con la calidad correcta de aceite. *Vea LUBRICANTES, LIQUIDOS Y CAPACIDADES, Información.*



CUBO DEL REGULADOR

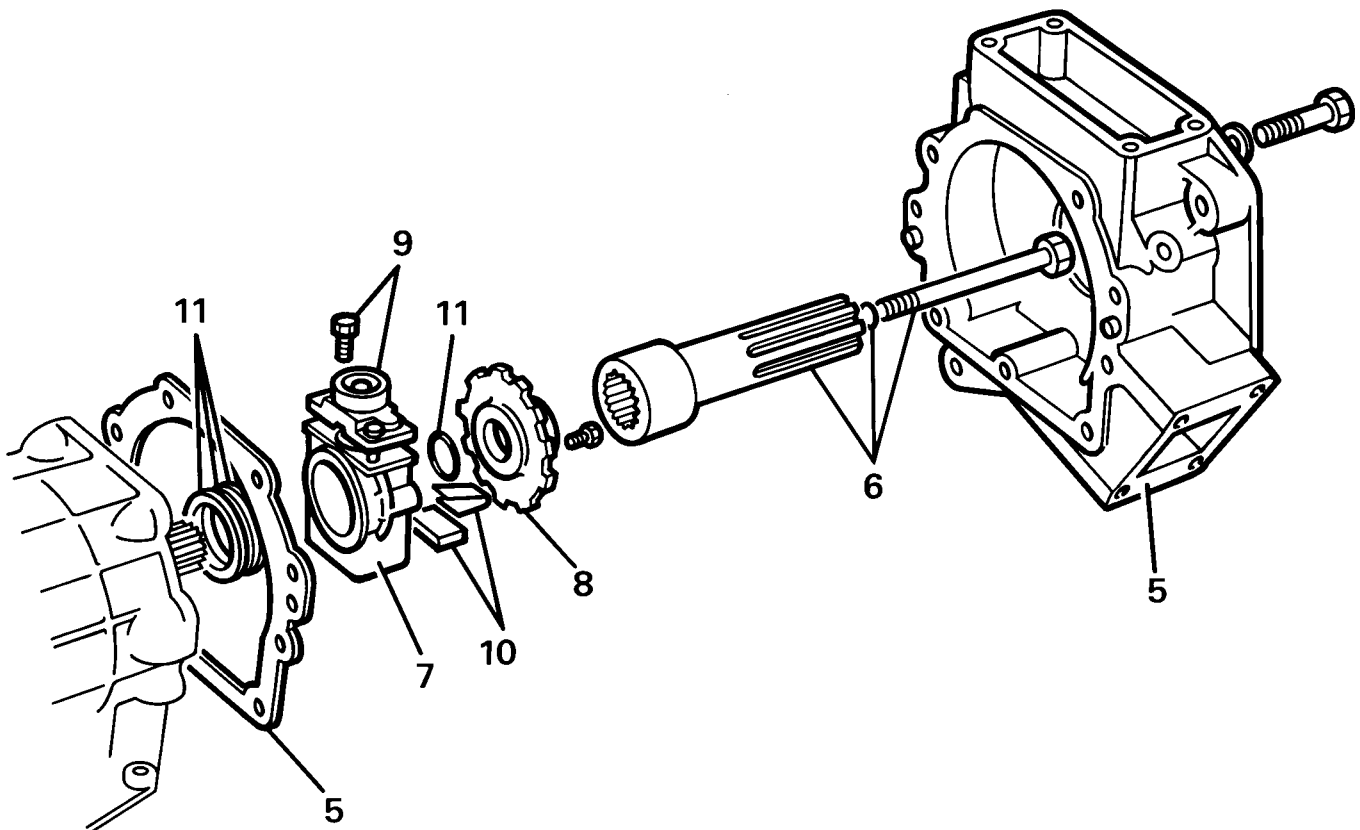
Reparación de servicio No. - 44.22.01

Desmontaje

1. Quite la caja de transferencia. **Vea CAJA DE TRANSFERENCIA, Reparación.**
2. Drene el aceite de la caja de cambios automática.
3. Quite los tornillos que sujetan el soporte de montaje izquierdo a la caja de extensión y extraiga el soporte.
4. Quite los tornillos de fijación de la caja de la palanca de la caja de transferencia y ponga aparte la caja.
5. Quite la caja de extensión asegurándose de que el retén no está dañado, quite y deseche la junta.
6. Desmonte el eje de extensión y el perno de sujeción con junta tórica. Si se trata de un vehículo Tdi, desmonte el espaciador.
7. Quite el conjunto del regulador.
8. Quite el engranaje de estacionamiento del conjunto del regulador.
9. Suelte la caja del regulador.
10. Quite el clip de seguridad y el contrapeso.
11. Quite y deseche el retén de junta tórica del eje de salida y tres anillos obturadores de la caja del embrague 'F'.
12. Limpie todos los componentes.
13. Si es necesario, suelte el fiador de estacionamiento quitando las placas de guía y extrayendo el mecanismo.

Montaje

14. Vuelva a montar el mecanismo del fiador de estacionamiento si se ha quitado.
15. Monte y lubrique nuevos retenes de junta tórica en el eje de la caja del embrague 'F', asegúrese de que están correctamente asentados.
16. Aplique gelatina a un retén de junta tórica nuevo. Móntelo en el eje de salida.
17. Monte el engranaje de estacionamiento en el conjunto del regulador, apretando los tornillos al par correcto.
18. Monte el conjunto del regulador en el eje de salida.
19. Monte el eje de extensión con retén de junta tórica nuevo debajo de la cabeza del tornillo.
20. Monte la caja de extensión, evitando dañar el retén, apriete los tornillos al par correcto. **Apriete a 23 Nm.**
21. Vuelva a montar la caja de la palanca de la caja de transferencia en la caja de extensión.
22. Vuelva a montar el soporte de montaje en la caja de extensión, apretando los tornillos al par correcto. **Apriete a 52 Nm.**
23. Vuelva a montar la caja de transferencia. **Vea CAJA DE TRANSFERENCIA, Reparación.**
24. Rellene la caja de cambios automática con la calidad correcta de aceite. **Vea LUBRICANTES, LIQUIDOS Y CAPACIDADES, Información.**



J5290M

CUBO DEL REGULADOR

Reparación de servicio No. - 44.22.04

Desmontaje

1. Quite la caja de transferencia. *Vea CAJA DE TRANSFERENCIA, Reparación.*
2. Quite el alojamiento del selector de marcha de transferencia.
3. Afloje los nueve pernos que sujetan el alojamiento de extensión.
4. Quite el alojamiento de extensión asegurándose de que el sello no esté dañado, descarte la junta.
5. Quite el árbol de extensión y el perno retén con la junta tórica.
6. Quite el regulador con la rueda de estacionamiento.
7. Quite los dos tornillos que sujetan el alojamiento del regulador.
8. Quite los dos pernos, quite la rueda de estacionamiento. Descarte el cubo del regulador.
9. Quite la grapa de seguridad y el contrapeso.
10. Quite la junta tórica del árbol de salida y descártela.
11. Quite los tres anillos sello del árbol del alojamiento embrague 'F'.
12. Inspeccione si hay daño o desgaste, cámbielo si es necesario.

Montaje

13. Monte el contrapeso y la grapa de seguridad en el cubo nuevo del regulador.

14. Sujete el alojamiento del regulador al cubo del regulador. Apriete a **10 Nm**.
15. Monte la rueda de estacionamiento en el cubo del regulador. **10 Nm**.
16. Monte los tres nuevos anillos de sello en el alojamiento del árbol del embrague 'F', monte una junta tórica en el árbol de salida.



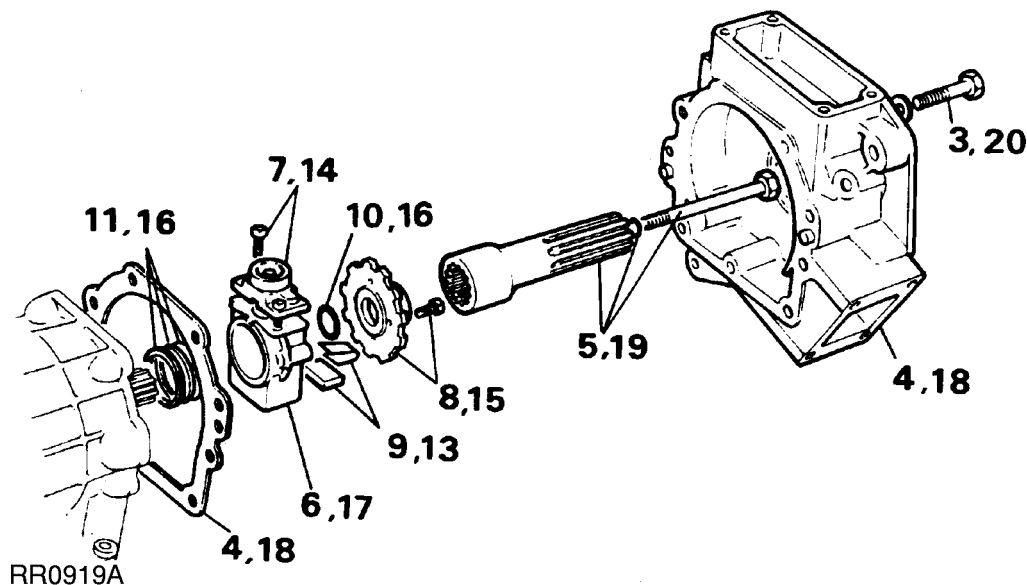
NOTA: Para ayudar al montaje de la junta tórica aplique vaselina.

17. Empuje el regulador y rueda de estacionamiento al árbol de salida hasta que se asiente.



NOTA: Aplique vaselina a la junta tórica. Asegúrese de que los anillos de sello estén montados juntos y bien asentados.

18. Monte una junta nueva en la parte trasera de la caja de cambios. Monte el alojamiento de extensión, evite dañar el sello.
19. Monte el árbol de extensión, con espaciador si Tdi, y el perno de retención con junta tórica nueva.
20. Apriete los nueve pernos del alojamiento de extensión con par de **23 Nm**.
21. Monte el alojamiento de selector de marcha de transferencia, apriete los tres pernos con par de **25 Nm**.
22. Monte la caja de transferencia.



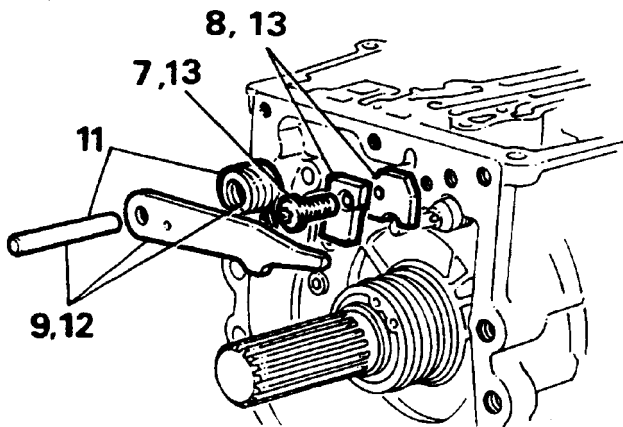


MECANISMO DE TRINQUETE DE ESTACIONAMIENTO

Reparación de servicio No. - 44.28.07

Desmontaje

1. Quite la caja de transferencia. *Vea CAJA DE TRANSFERENCIA, Reparación.*
2. Quite el alojamiento del selector de marcha de transferencia.
3. Afloje los nueve pernos que sujetan el alojamiento de extensión.
4. Quite el alojamiento de extensión asegurándose de que no se dañe el sello, descarte la junta.
5. Quite el árbol de extensión y el perno retén con la junta tórica.
6. Quite el regulador con la rueda de estacionamiento.



RR0584A

7. Quite el perno de la placa guía.
8. Quite la placa y la placa guía de la caja de cambios.
9. Quite el pasador, trinquete y muelle.



PRECAUCION: Cuando quite el conjunto, evite dañar las piezas que puedan aflojar la tensión del muelle.

10. Inspeccione todas las piezas en cuanto a desgaste o daño. Cámbielas si es necesario.

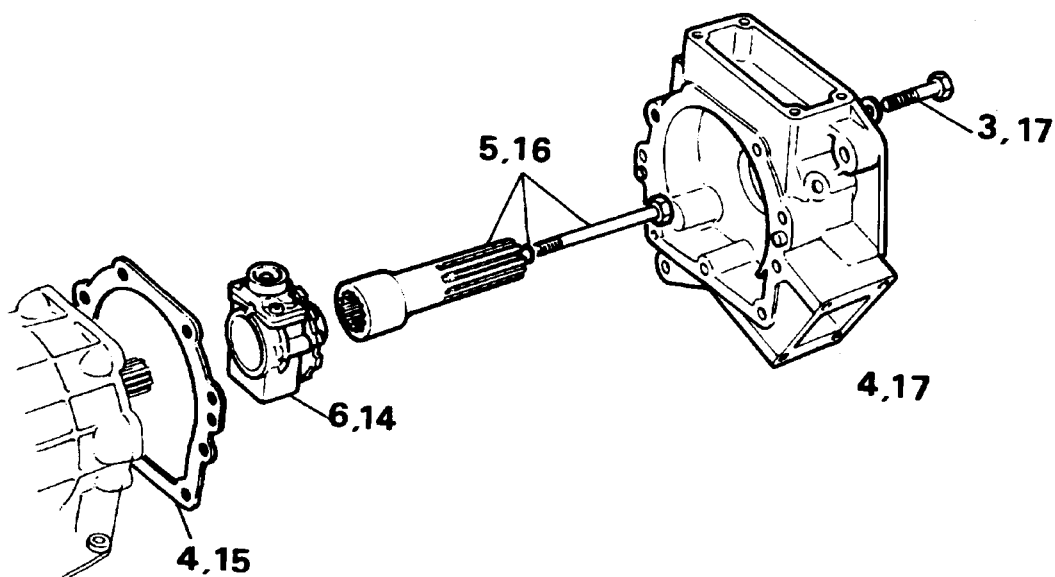
Montaje

11. Monte el pasador y el muelle de pata, coloque el muelle correctamente.
12. Monte el trinquete en el pasador. Coloque la pata del muelle en el agujero del trinquete para crear la tensión del muelle.
13. Monte la placa y placa guía. Apriete a **10 Nm**.
14. Empuje el regulador con la rueda de estacionamiento al árbol de salida hasta que se asienten.



NOTA: Aplique vaselina a la junta tórica. Asegúrese de que los anillos de sello están montados juntos y asentados.

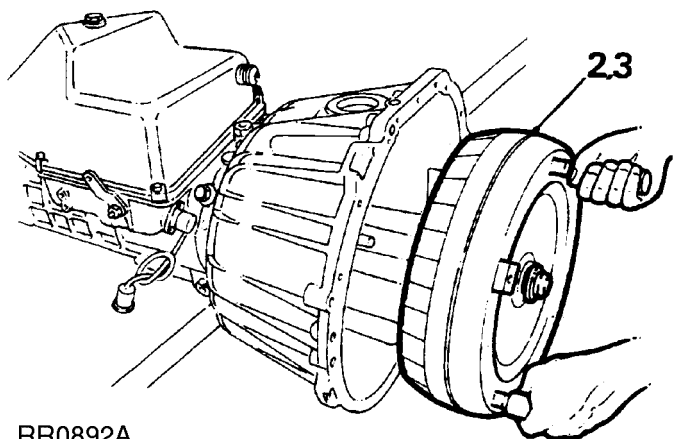
15. Monte una junta nueva en la parte trasera de la caja de cambios. Monte el alojamiento de extensión, teniendo cuidado de no dañar el sello ni el conjunto.
16. Monte el árbol de extensión y perno retén con una junta estanca nueva.
17. Monte el alojamiento de extensión. Apriete a **23 Nm**.
18. Monte el alojamiento del selector de marcha de transferencia, apriete los tres pernos con par de **25 Nm**.
19. Monte la caja de transferencia.



RR0920A

CAMBIO DEL CONVERTIDOR DE PAR

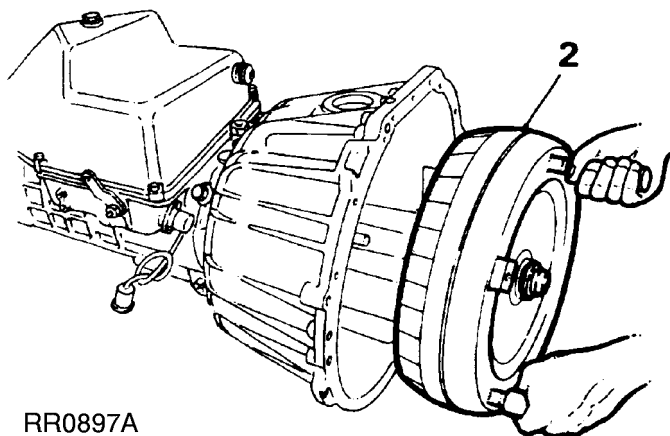
1. Quite el conjunto de caja de cambios y caja de transferencia. **Vea esta sección.**
2. Ponga la caja de cambios sobre un banco de trabajo. Quite el convertidor de par usando las empuñaduras de convertidor de par 18G1501, teniendo cuidado de no dañar el sello de aceite del alojamiento de convertidor de par/bomba de aceite.
3. Monte un convertidor de par nuevo usando las empuñaduras de convertidor de par 18G1501. Compruebe que la dimensión que hay desde el saliente de fijación del convertidor a la cara del alojamiento del convertidor es 50 mm. Esto demuestra que el convertidor está correctamente asentado en el alojamiento.
4. Monte el conjunto de caja de cambios y caja de transferencia. **Vea esta sección.**



RR0892A

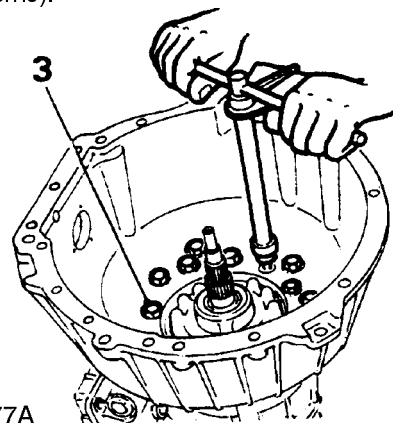
ELIMINACION DE FUGAS EN EL ALOJAMIENTO DE LA BOMBA

1. Quite el conjunto de caja de cambios y caja de transferencia. **Vea esta sección.**
2. Ponga la caja de cambios sobre un banco de trabajo. Quite el convertidor de par usando las empuñaduras de convertidor 18G1501, teniendo cuidado de no dañar el sello de aceite del alojamiento de convertidor de par/bomba de aceite.



RR0897A

3. Quite los doce pernos hexagonales (modalidad de anillo interno).

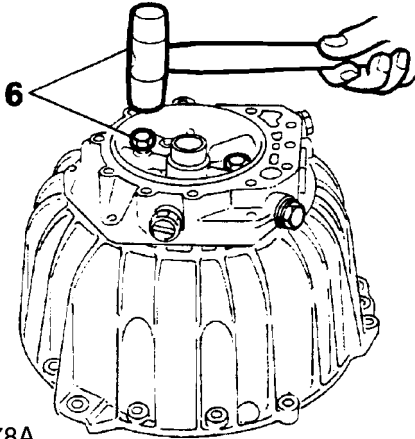


RR0577A

4. Quite el conjunto del alojamiento de campana y la bomba, descarte la junta.
5. Quite los ocho pernos hexagonales de la parte trasera de la bomba.

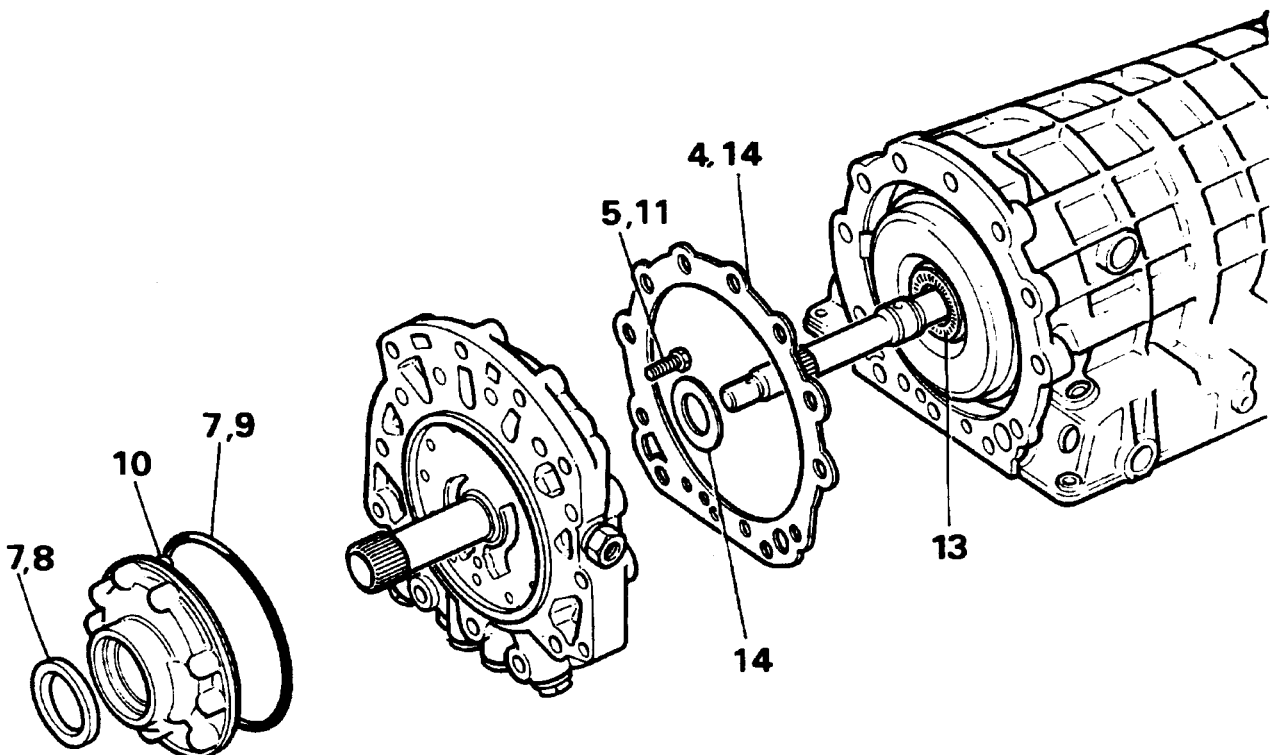


6. Enrosque los dos pernos, diagonalmente opuestos entre sí. Golpee ligeramente usando un martillo de cabeza blanda para quitar la bomba de la placa intermedia.



RR0578A

7. Quite el anillo de sellado y la junta tórica del alojamiento de la bomba y descártelos.
 8. Usando el montador de sello de aceite LST108 monte el anillo de sello del árbol en el alojamiento de la bomba.
 9. Monte la junta tórica en la circunferencia del alojamiento de la bomba.
 10. Alinee una cabilla con el agujero que hay en la placa intermedia y presione el alojamiento de la bomba para colocarlo en su posición.

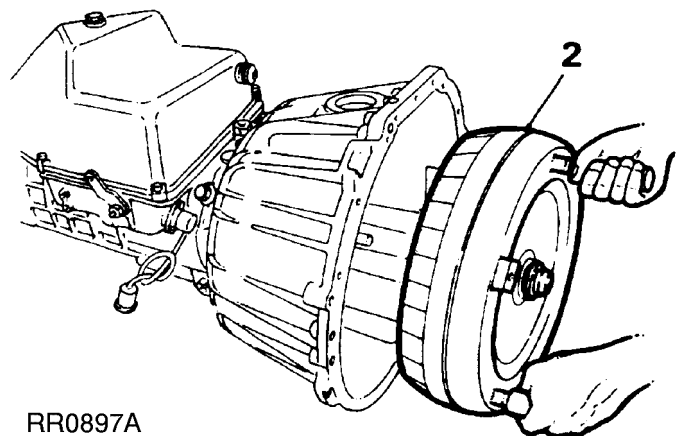


RR0878A

11. Monte el alojamiento de la bomba en la placa intermedia, apriete los ocho pernos con par de **10 Nm**.
 12. Ponga el conjunto de alojamiento de campana y placa intermedia sobre un banco de trabajo, con la cara delantera hacia arriba. Usando el manguito de rotación de la bomba de aceite LST111, compruebe que los engranajes de la bomba giran sin obstáculo.
 13. Antes de montar la placa intermedia y el alojamiento de campana, compruebe que estén asentadas la arandela de empuje y la caja axial en el alojamiento de embrague.
 14. Ponga la junta y arandela de disco en el conjunto de alojamiento de campana y placa intermedia usando vaselina.
 15. Monte el conjunto de alojamiento de campana y placa intermedia en la caja de engranajes. Apriete los doce pernos con par de **46 Nm**.
 16. Ponga un indicador de huelgo LST111 en el alojamiento de la bomba y compruebe que el huelgo axial es de 0,2-0,4 mm. Cambie la arandela existente, situada en la parte trasera de la placa intermedia, con una arandela adecuada para dar el huelgo requerido.
 17. Monte el convertidor de par en el alojamiento usando las empuñaduras de convertidor de par 18G1501, comprobando que la dimensión desde el saliente del perno de fijación del convertidor hasta la cara del alojamiento del convertidor es 50 mm. Esto demuestra que el convertidor está apropiadamente asentado en el alojamiento.
 18. Monte el conjunto de caja de cambios/caja de transferencia. **Vea esta sección.**

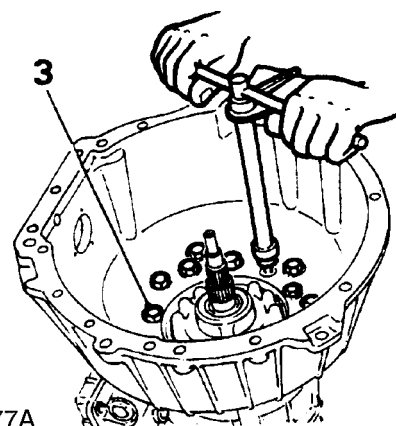
ELIMINACION DE FUGAS ENTRE EL ALOJAMIENTO DE LA CAJA DE CAMBIOS Y LA PLACA INTERMEDIA

1. Quite el conjunto de caja de cambios y caja de transferencia. **Vea esta sección.**
2. Ponga la caja de cambios sobre un banco de trabajo. Quite el convertidor de par usando las empuñaduras de convertidor de par 18G1501, teniendo cuidado de no dañar el sello de aceite del alojamiento de convertidor de par/bomba de aceite.



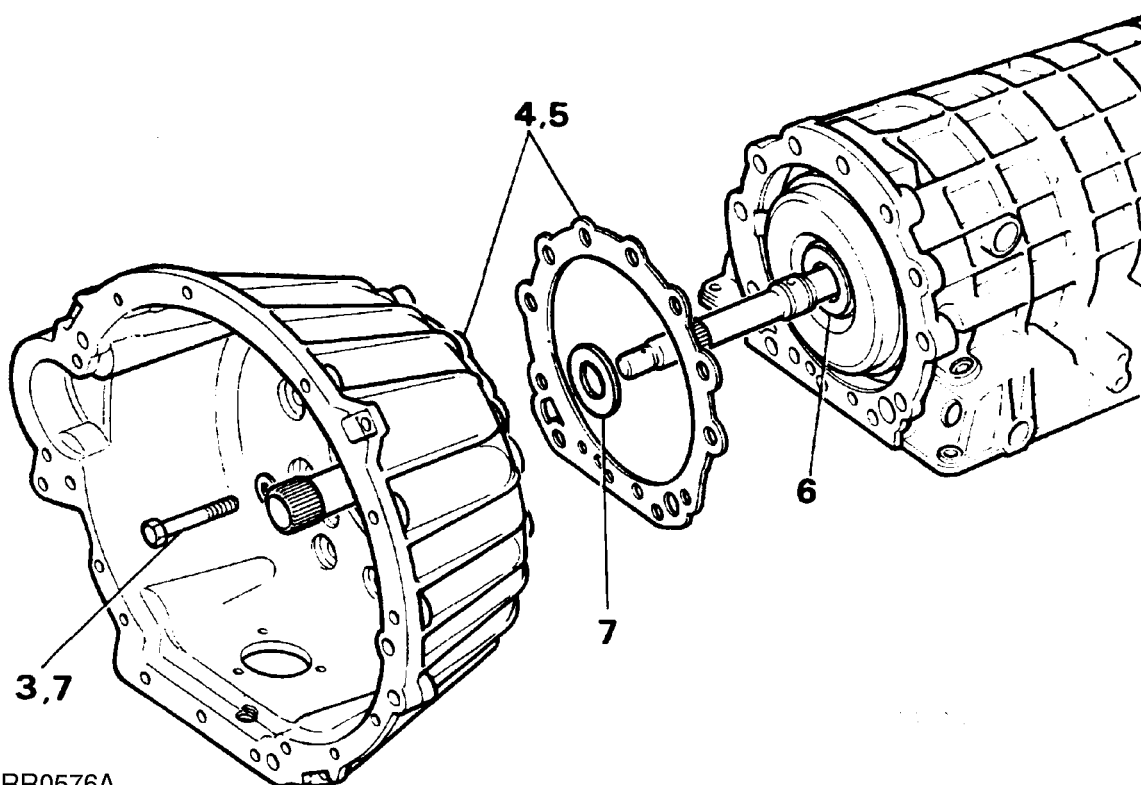
RR0897A

3. Quite los doce pernos hexagonales (modalidad de anillo interior).
4. Quite el conjunto de alojamiento de campana/placa intermedia de la caja de cambios y descarte la junta.
5. Ponga una junta nueva en la placa intermedia usando vaselina.



RR0577A

6. Antes de montar el alojamiento de campana compruebe que la arandela de empuje y la caja axial estén asentadas en un alojamiento de embrague.
7. Monte el alojamiento de campana con la arandela de disco en la caja de engranajes. Apriete los doce pernos con par de **46 Nm**.
8. Ponga un indicador de huelgo LST111 en el alojamiento de la bomba y compruebe que el huelgo axial es de 0,2-0,4 mm. Cambie la arandela existente, situada en la parte trasera de la placa intermedia, con una arandela adecuada para dar el huelgo requerido.
9. Monte el convertidor de par usando las empuñaduras de convertidor de par 18G1501. Compruebe que la distancia desde el saliente de fijación del convertidor hasta la caja de alojamiento del convertidor es 50 mm. Esta dimensión muestra que el convertidor está apropiadamente asentado.
10. Monte el conjunto de caja de cambios/caja de transferencia. **Vea esta sección.**



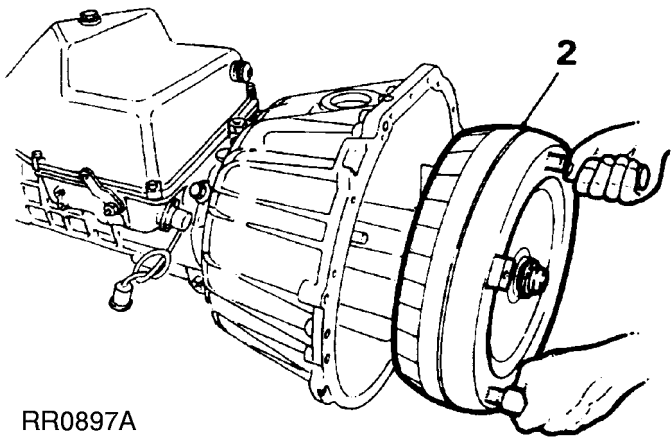
RR0576A



CAMBIO DE LA BOMBA

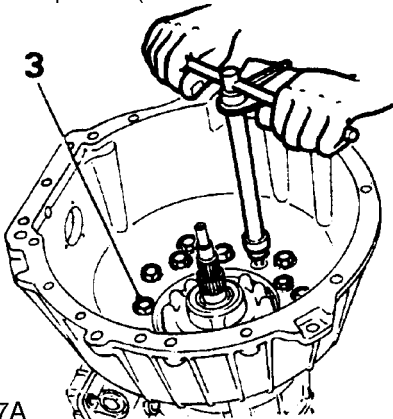
Reparación de servicio No. - 44.32.01

1. Quite el conjunto de caja de cambios y caja de transferencia. **Vea esta sección.**
2. Ponga la caja de cambios sobre un banco de trabajo. Quite el convertidor de par usando las empuñaduras de convertidor de par 18G1501, teniendo cuidado de no dañar el sello de aceite del alojamiento de convertidor de par/bomba de aceite.



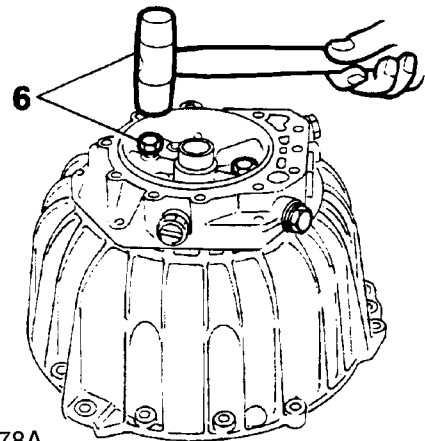
RR0897A

3. Quite los doce pernos (modalidad de anillo interior).



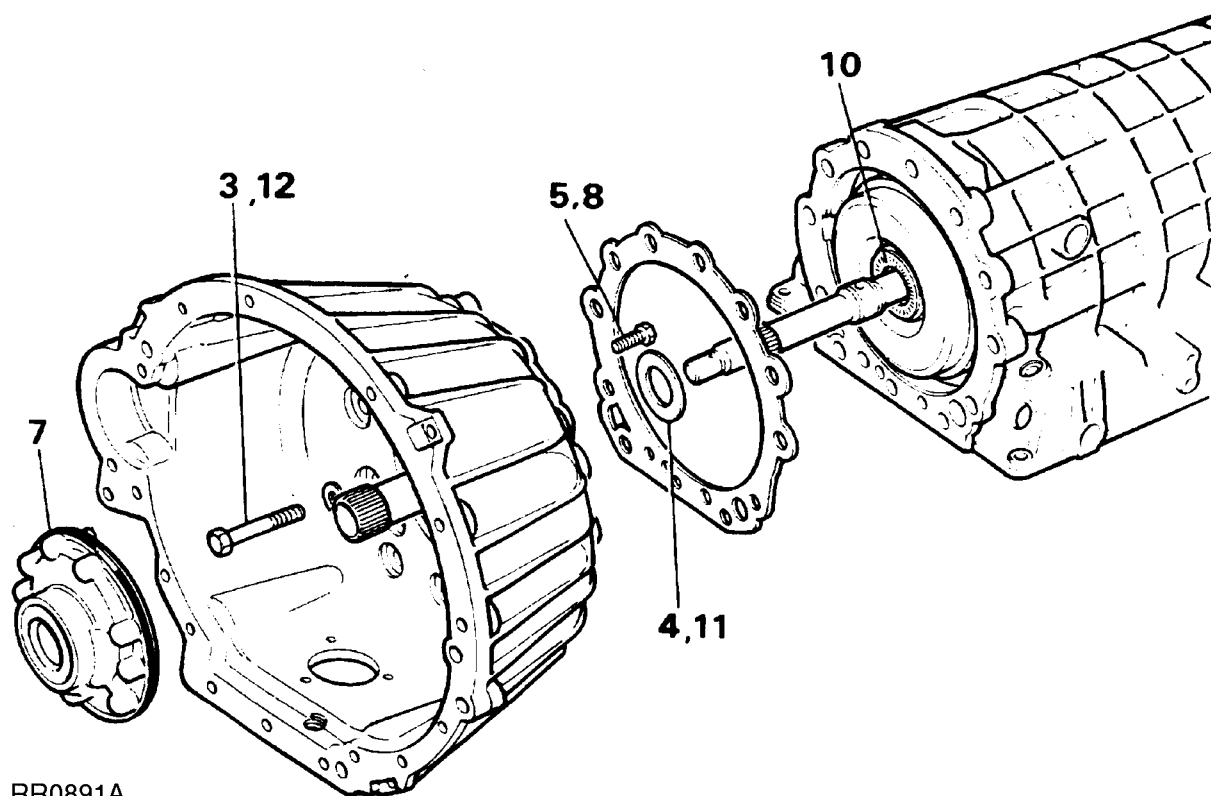
RR0577A

4. Quite el conjunto de alojamiento de campana y bomba de la caja de cambios, descarte la junta.
5. Quite los ocho pernos de la parte trasera de la bomba.
6. Enrosque los dos pernos, diagonalmente opuestos entre sí, golpee suavemente usando un martillo de cabeza blanda para soltar la bomba de la placa intermedia.



RR0578A

7. Monte una bomba nueva, alineando la cabilla con el agujero de la placa intermedia, presione el alojamiento de la bomba para colocarlo en su posición.
8. Sujete el alojamiento de la bomba a la placa intermedia usando los pernos hexagonales y apriételos con par de **10 Nm**.
9. Ponga el conjunto de alojamiento de campana y placa intermedia sobre un banco de trabajo, con la cara delantera hacia arriba. Usando el manguito de rotación de la bomba de aceite LST111, compruebe que los engranajes de la bomba giran sin obstáculo.
10. Antes de cambiar el conjunto de placa intermedia/alojamiento de campana compruebe que la arandela de empuje y la caja axial estén asentadas en el alojamiento de embrague A.
11. Ponga junta y arandela de disco nuevas en el conjunto de alojamiento de campana y placa intermedia usando vaselina.
12. Monte el conjunto de alojamiento de campana y placa intermedia, apriete los doce pernos con par de **46 Nm**.



RR0891A

13. Ponga un indicador de huelgo LST111 en el alojamiento de la bomba y compruebe que el huelgo axial es de 0,2-0,4 mm. Coloque la arandela existente, situada en la parte trasera de la placa intermedia, con arandela adecuada para dar el huelgo requerido.



NOTA: Si se ve daño en los pernos éstos han de cambiarse.

14. Monte el convertidor de par en el alojamiento usando las empuñaduras de convertidor 18G1501. Compruebe que la distancia desde el saliente de fijación del convertidor y la cara del alojamiento del convertidor es 50 mm. Esta dimensión muestra que el convertidor está apropiadamente asentado en el alojamiento.
15. Monte el conjunto de caja de cambios/caja de transferencia. **Vea esta sección.**

ENCLAVAMIENTO DE LA PALANCA DE CAMBIO

Para el desmontaje y montaje del mecanismo de enclavamiento. **Vea SISTEMA ELECTRICO, Reparación.**



PARES DE APRIETE



NOTA: Hay que verificar la exactitud de las llaves dinamométricas con regularidad, para asegurarse de que todas las fijaciones están apretados al par correcto.

	Nm
Arbol de acoplamiento para árbol principal	42*
Tubo de filtro para sumidero	68
Palanca de cambio de marcha para caja de cambios	25
Adaptador de tubería de refrigerador para caja de cambios	42
Tornillos de sujeción - embrague F	10
Tornillo de sujeción - trinquete de estacionamiento	10
Tornillos de sujeción - bomba	10
Tapones de placa intermedia (M20)	50
Tapones de placa intermedia (M14)	40
Pernos de montaje de alojamiento de campana	46
Tornillos de montaje del regulador	10
Pernos del alojamiento de extensión	23
Pernos de montaje de la unidad de control	8
Tapón del sumidero	10
Tornillos de montaje para el sumidero	8
Placa de accionamiento para el convertidor	39*
Caja de cambios para el motor	42
Riostra (extremo roscado)	42
Cubierta inferior para alojamiento del convertidor	9
Cubierta - alojamiento del convertidor	9
Placas de accionamiento para el adaptador del cigüeñal	40*
Adaptador para el cigüeñal	84



NOTA: * Estos pernos han de tener los roscados cubiertos con Loctite 270 antes del montaje.

Los valores de par siguientes son para todos los tornillos y pernos que se usan excepto para los que se especifican de otro modo.

UNIDADES METRICAS	Nm
M5	6
M6	9
M8	25
M10	45
M12	90
M14	105
M16	180
UNC / UNF	
1/4	9
5/16	24
3/8	39
7/16	78
1/2	90
5/8	136

DATOS DE LA CAJA DE CAMBIOS ZF

Huelgo axial 0,2 a 0,4 mm.

Desde el saliente del convertidor de par hasta la cara del alojamiento del convertidor de par 50 mm

Caja de rueda libre a engranaje de anillo; distancia mínima 0,1 mm

Arbol de salida por encima del cilindro F; dimensión 10,00 mm

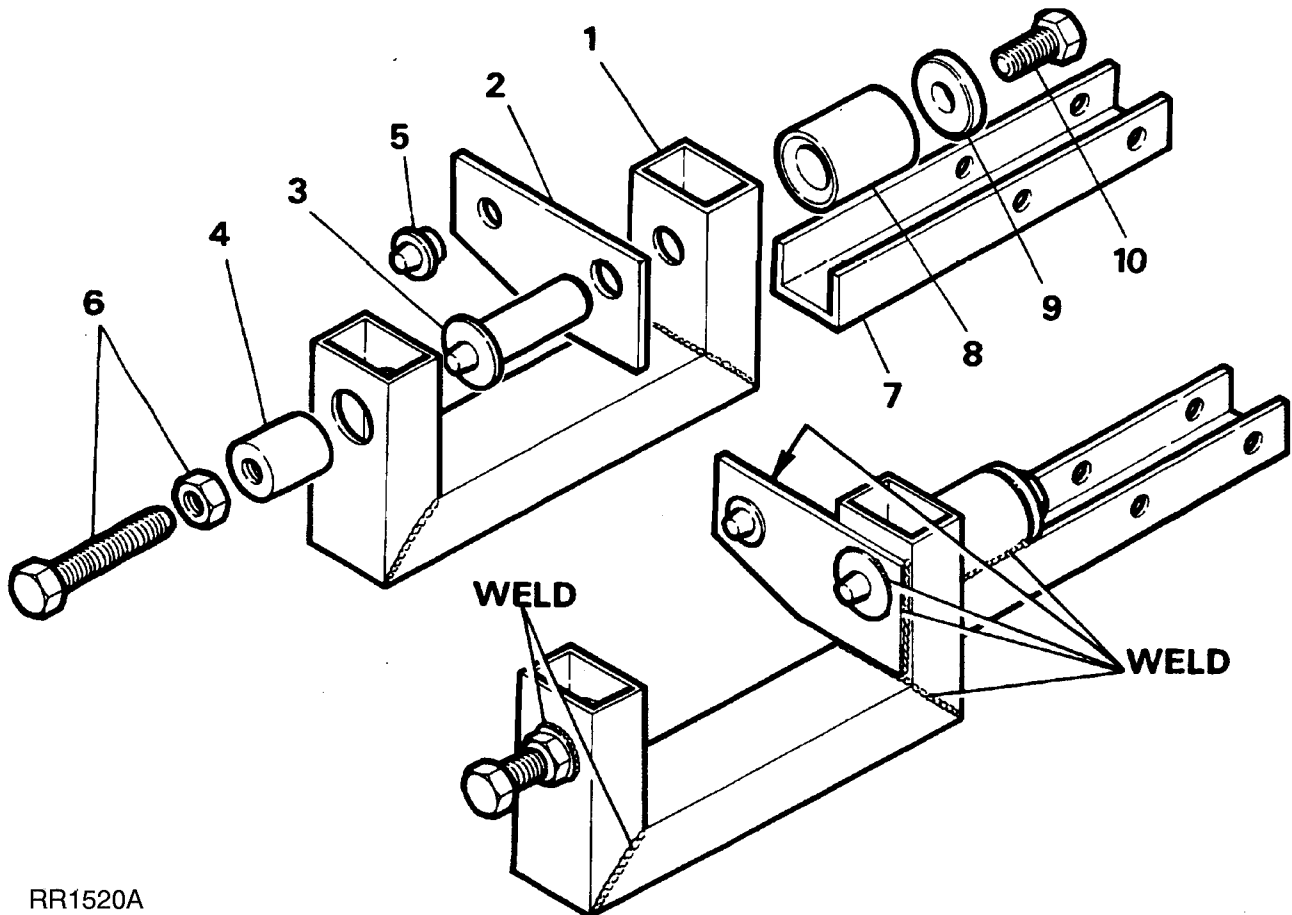
Saliente del cilindro A por encima de la cara delantera de la caja de cambios no superior a 8,5 mm



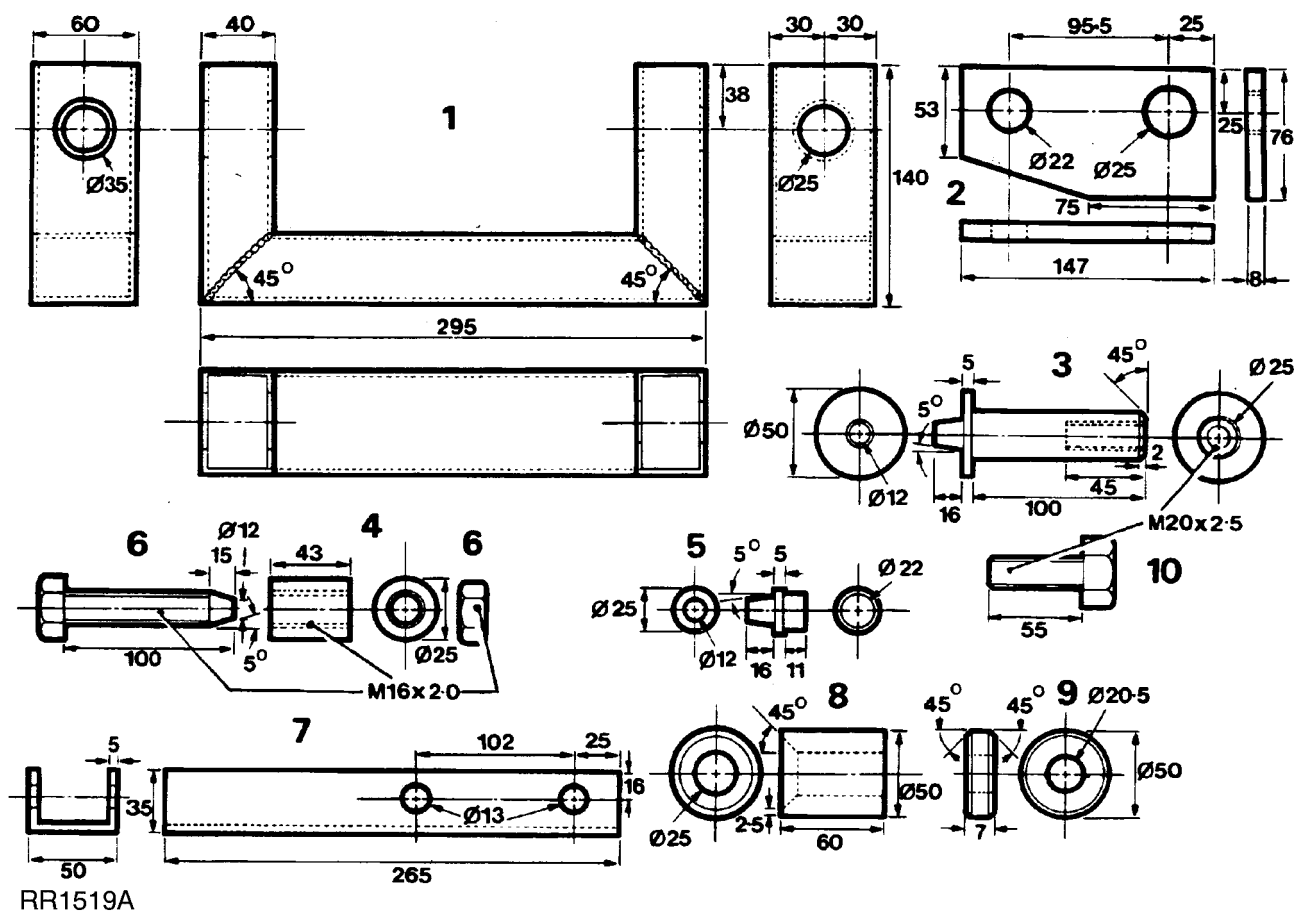
DISPOSITIVO DE SUJECION DE LA CAJA DE CAMBIOS AUTOMATICION



NOTA: Este dispositivo permite a la caja de cambios ZF poder sujetarse firmemente durante reparaciones sobre el banco de trabajo. Puede fabricarse conforme a los detalles dados, o comprarse con el número de herramienta de servicio LST 118.

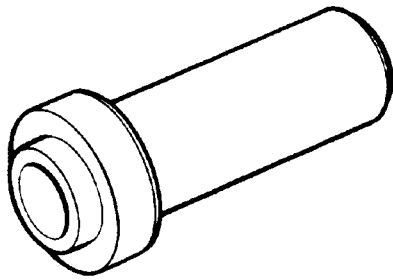


RR1520A

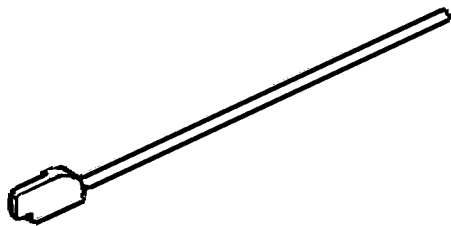




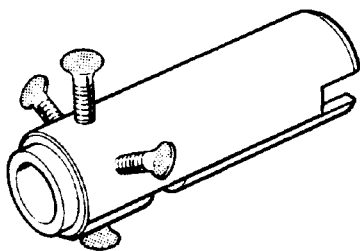
CAJA DE CAMBIOS AUTOMATICA



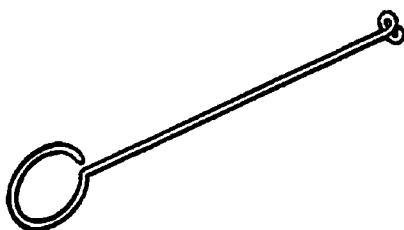
LST108

LRT-44-001
LST 108Montador de sello de aceite
delantero y trasero.

LST109

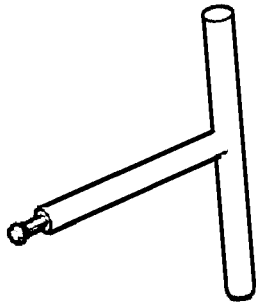
LRT-44-002
LST 109Indicador de ajuste de articulación
de selector.

LST111

LRT-44-003
LST 111Manguito de rotación de la bomba
de aceite e indicador de huelgo.

LST112

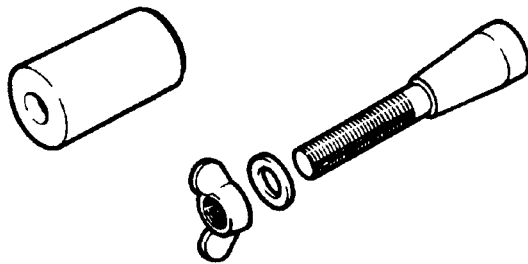
LRT-44-004
LST 112Desmontador de cable de marcha
baja.



LRT-44-005
LST 113

Desmontador/montador de sello de aceite de la unidad de control.

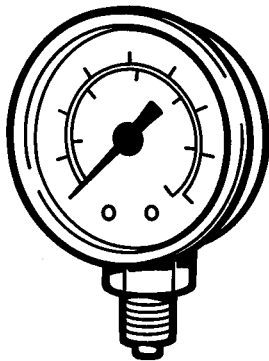
LST113



LRT-44-006
LST 114

Montador del sello de aceite del árbol de selector.

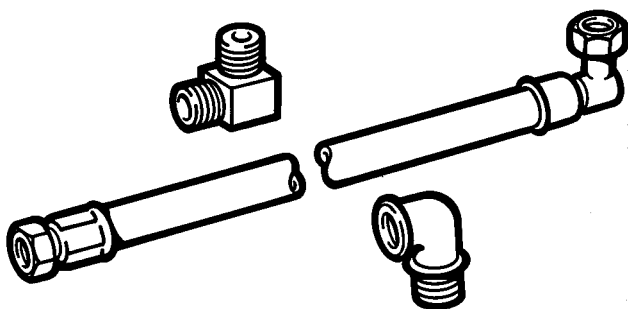
LST114



LRT-44-007
18G.502A

Indicador de prueba de la línea de presión.

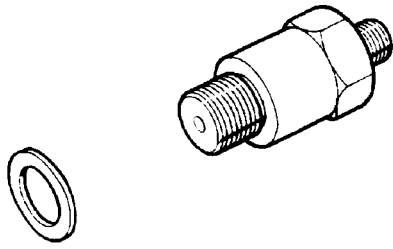
18G502A



LRT-44-008
18G.502K

Tubo flexible y adaptador.

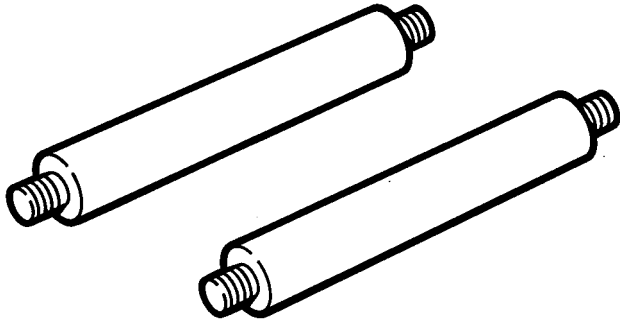
18G502K



LST502-1

LRT-44-009
LST 502-1

Adaptador de toma de presión.



18G1501

LRT-44-010
18G.1501

Empuñaduras de levantamiento de convertidor.

47 - ARBOLES DE TRANSMISION

INDICE

Página

DESCRIPCION Y FUNCIONAMIENTO

ALINEACION DE LOS ARBOLES DE TRANSMISION 1

DIAGNOSIS DE AVERIAS

VIBRACION/RUIDO ESTRIDENTE 1

REPARACION

ARBOL DE TRANSMISION DELANTERO 1

COMPONENTES DE LA CRUCETA 3

ARBOL DE TRANSMISION TRASERO 4

ACOPLAMIENTO FLEXIBLE 4





ALINEACION DE LOS ARBOLES DE TRANSMISION

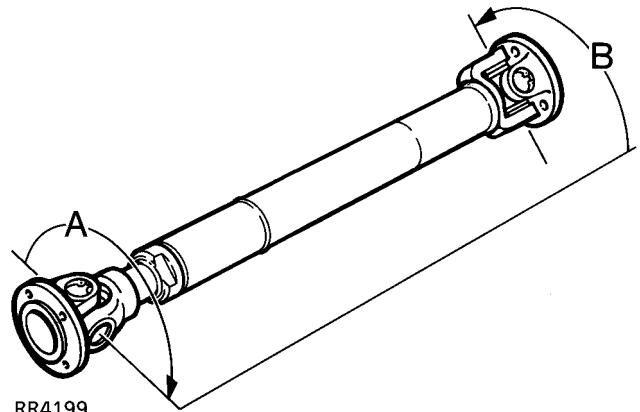
Descripción

Los árboles de transmisión delantero y trasero tienen juntas universales del tipo "Hooks" que no son homocinéticas, con cojinetes de agujas. Los anillos exteriores de los cojinetes se cargan de lubricante al efectuar el montaje y hay puesto un engrasador para la lubricación en la forma especificada en la sección de mantenimiento.

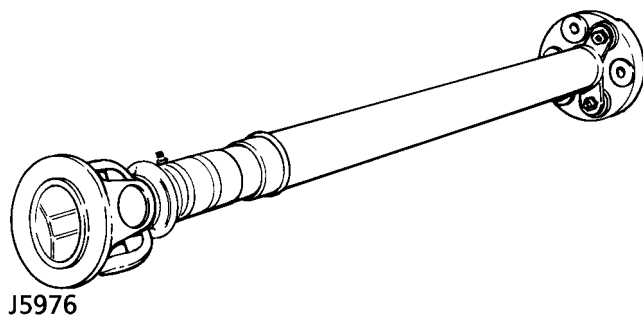
Los dos árboles tienen ranurado deslizante revestido de Rislán para absorber la holgura entre los árboles y la transmisión. Los ranurados se rellenan de lubricante y se estancan.

El árbol trasero se acopla a la caja de cambios con una junta convencional, y la junta deslizante se estanca con un fuelle de goma. En el extremo del diferencial del árbol se monta un acoplamiento de goma SGF.

El árbol delantero, que es más corto que el trasero, tiene decalados sus extremos, con las juntas de cada extremo A y B desalineadas entre sí como se muestra en RR4199.



RR4199

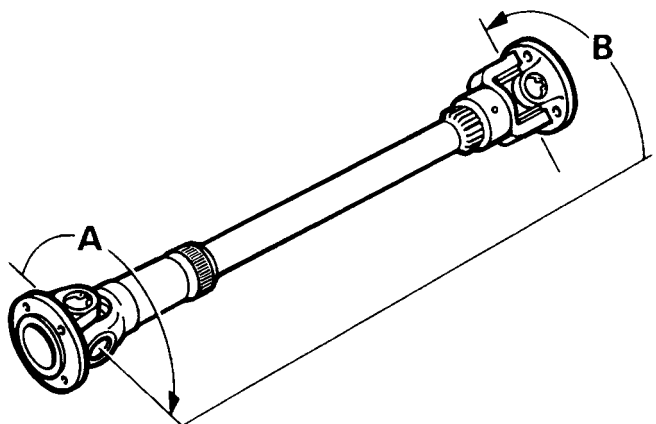


J5976

El decalaje sólo es necesario en el árbol delantero por tener que admitir mayor variación en los cambios angulares.

Vehículos catalizados

El árbol delantero está decalado como se explicó anteriormente, pero es maciso.



RR3643A



VIBRACION/RUIDO ESTRIDENTE

1. Comprobar que las juntas universales de los árboles de transmisión y las estrías de deslizamiento de las juntas no están agarrotadas ni desgastadas y que los árboles están alineados correctamente.



NOTA: En el caso de estar satisfactorios los dos árboles pero continuar estando presente la vibración o el ruido estridente, debe comprobarse el funcionamiento de la reductora y el equilibrado de las ruedas.

Respecto al funcionamiento de la caja de transferencia.
Vea CAJA DE TRANSFERENCIA, Diagnósis de averías.

Respecto al equilibrado de las ruedas. **Vea LLANTAS Y NEUMATICOS, Reparación.**



ARBOL DE TRANSMISION DELANTERO

Reparación de servicio No. - 47.15.02 - Adelante

Desmontaje

1. Posicione el vehículo sobre un foso o elevador.
2. Quite las tuercas de cada extremo del árbol de transmisión. Desmonte el eje.
3. Trace marcas de alineación sobre las bridas de ambos extremos del árbol de transmisión, a fin de asegurar su montaje correcto.

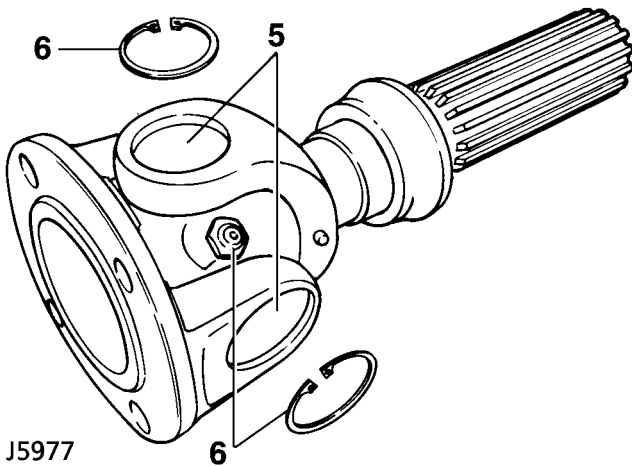
Reparación de servicio No. - 47.15.11

Revisión

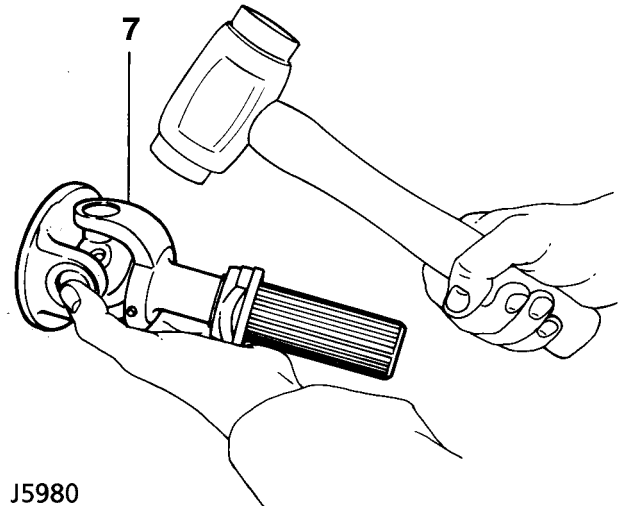
4. Examine de cerca la junta cardán en busca de daño o desgaste. Cambie si fuera necesario.
5. Limpie las cazoletas de cojinetes y los frenillos de la junta cardán.

PRECAUCION: Para asegurar el montaje correcto y reducir la posibilidad de desequilibrio. Antes de desmontar la junta del árbol de transmisión. Marque la posición del lubricador de agujas de la cruceta, en relación a las patas de la horquilla de la junta.

6. Quite los frenillos y el engrasador.



J5977

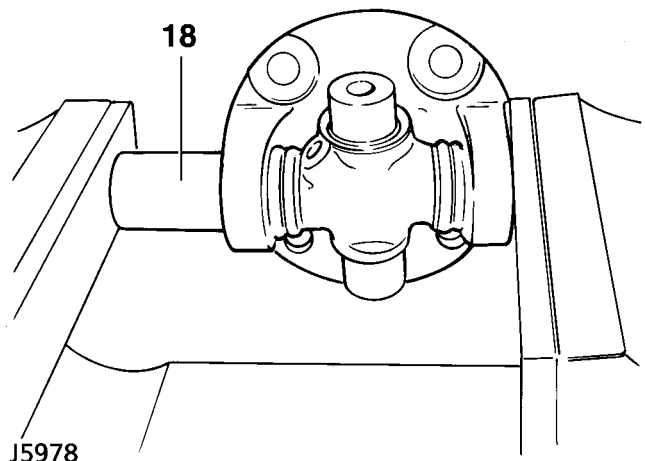


J5980

7. Golpee las horquillas ligeramente para expulsar las cazoletas de cojinetes.
8. Desmonte las cazoletas de cojinetes y la cruceta.
9. Repita las instrucciones 4 a 7 para el extremo opuesto del árbol de transmisión, si fuera necesario.
10. Limpie las horquillas y los alojamientos de cazoletas de cojinetes.

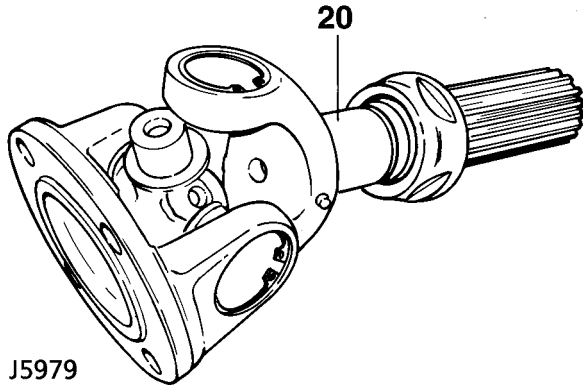
Armado

11. Quite las cazoletas de cojinetes de la cruceta nueva.
12. Asegúrese de que todas las agujas están presentes y posicionadas correctamente en las cazoletas de cojinetes.
13. Asegúrese de que las cazoletas están un tercio llenas de lubricante. **Vea LUBRICANTES, LIQUIDOS Y CAPACIDADES, Información.**
14. Introduzca la cruceta nueva con sus retenes en las horquillas de la brida del órgano deslizante.
15. Introduzca parcialmente una de las cazoletas de cojinete en la horquilla de la brida, y meta el muñón de la cruceta en la cazoleta del cojinete.
16. Introduzca la cazoleta del cojinete opuesto en la horquilla de la brida.
17. Meta ambas cazoletas a presión.



J5978

18. Meta cada cazoleta en su respectiva horquilla hasta la superficie inferior de las ranuras para frenillo. Si las cazoletas y retenes sobrepasan dicho punto, pueden resultar dañados.
19. Monte los frenillos y asegúrese de que no exista ningún juego axial.
20. Introduzca la cruceta en la horquilla del órgano deslizante. Monte las cazoletas de cojinete y frenillos según se explica en las instrucciones 14 a 19.



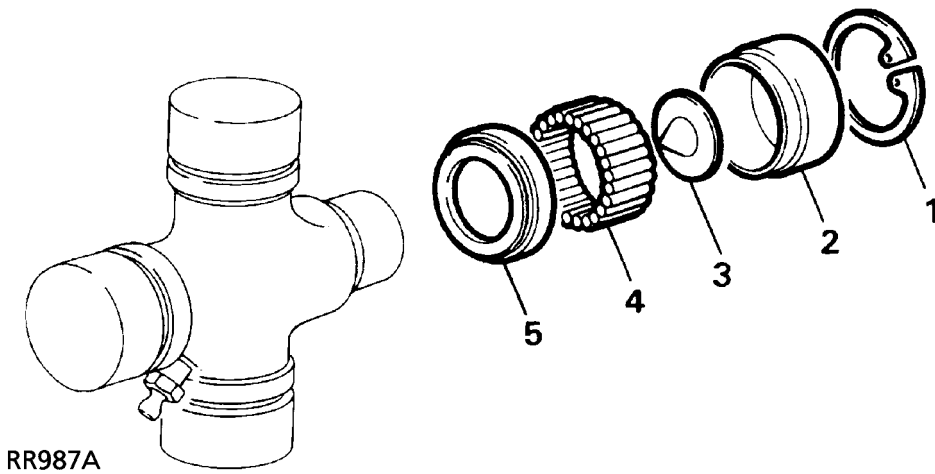
21. Monte los engrasadores en la cruceta y en la junta deslizante.
22. Aplique las instrucciones 14 a 19 al extremo opuesto del árbol de transmisión.
23. Monte el engrasador y lubríquelo.

Montaje

24. Monte los árboles de transmisión en el vehículo, y apriete sus tuercas a **47 N.m**
Monte el árbol de transmisión DELANTERO de modo que su extremo de junta deslizante esté acoplado a la caja de transferencia.

**COMPONENTES DE LA CRUCETA**

1. Clip de sujeción
2. Anillo exterior del cojinete
3. Arandela de Nylatron
4. Aguja (27 por cada cojinete)
5. Anillo de sujeción del retén



ARBOL DE TRANSMISION TRASERO

Reparación de servicio No. - 47.15.03



NOTA: El acoplamiento de goma SGF debe quedar unido al árbol de transmisión. Sólo desmonte el acoplamiento del árbol de transmisión para fines de sustitución.

Desmontaje

1. Trace marcas de alineación sobre las bridas de ambos extremos del árbol de transmisión, a fin de asegurar su montaje correcto.
2. Quite los tres pernos y tuercas que sujetan el acoplamiento flexible a la brida del árbol.
3. Quite las tuercas que sujetan la brida del árbol de transmisión a la caja de transferencia.
4. Levante el árbol de transmisión por su extremo acoplado a la caja de cambios, separe el acoplamiento de la espiga en el diferencial, y desmonte el árbol.



NOTA: Para sustituir la espiga (espiga de centrado de la brida del piñón). *Vea PUENTE TRASERO Y DIFERENCIAL, Revisión.*

Revisión

Reparación de servicio No. - 47.15.12



NOTA: Consulte el procedimiento de revisión del árbol de transmisión delantero, referente al extremo del árbol de transmisión acoplado a la caja de cambios. El acoplamiento de goma SGF es un componente irreparable.

Montaje

5. Monte el acoplamiento flexible sobre la espiga, alinee las marcas trazadas, y sujételo a la caja de transferencia. Apriete a **47 N.m**
6. Sujete el acoplamiento flexible a la brida del árbol con tres pernos y tuercas, y Apriete a **78 N.m**

ACOPLAMIENTO FLEXIBLE



NOTA: Desmonte el acoplamiento flexible sólo cuando vaya a montar un acoplamiento nuevo.

Desmontaje

1. Desmonte el árbol de transmisión trasero. *Vea esta sección.*
2. Quite los pernos y tuercas que sujetan el acoplamiento flexible al árbol de transmisión.

Montaje

3. Invierta el procedimiento de desmontaje. Monte las tuercas y los pernos. Apriete a **78 N.m**.

51 - PUENTE TRASERO Y DIFERENCIAL

INDICE

Página

DESCRIPCION Y FUNCIONAMIENTO

DESCRIPCION 1

DIAGNOSIS DE AVERIAS

DIAGNOSTICO DE AVERIAS 1

REPARACION

PUENTE TRASERO 1

DISCOS DE FRENOS TRASEROS SIN ABS 2

DISCOS DE FRENOS TRASEROS CON ABS 2

CUBOS TRASEROS 3

REVISION

DIFERENCIAL 1

AJUSTE DEL JUEGO ENTRE LA CORONA Y EL PIÑON 8

CUBOS TRASEROS 9

MANGUETA TRASERA CON ABS 11

PARES DE APRIETE ESPECIFICADOS

DATOS DE LOS DIFERENCIALES DE LOS PUENTES 1

CUBOS TRASEROS 1

PARES DE APRIETE 1

HERRAMIENTAS DE SERVICIO

DIFERENCIAL 1

CUBO TRASERO 3





DESCRIPCION

El cárter de acero soldado del puente trasero contiene un diferencial de engranajes cónico-espinales en cárter separado que se halla desplazado a la derecha del eje geométrico del vehículo. El diferencial comunica el giro a las ruedas traseras por los palieres y cubos enteramente flotantes, que van montados sobre cojinetes de rodillos cónicos.

Lubricación

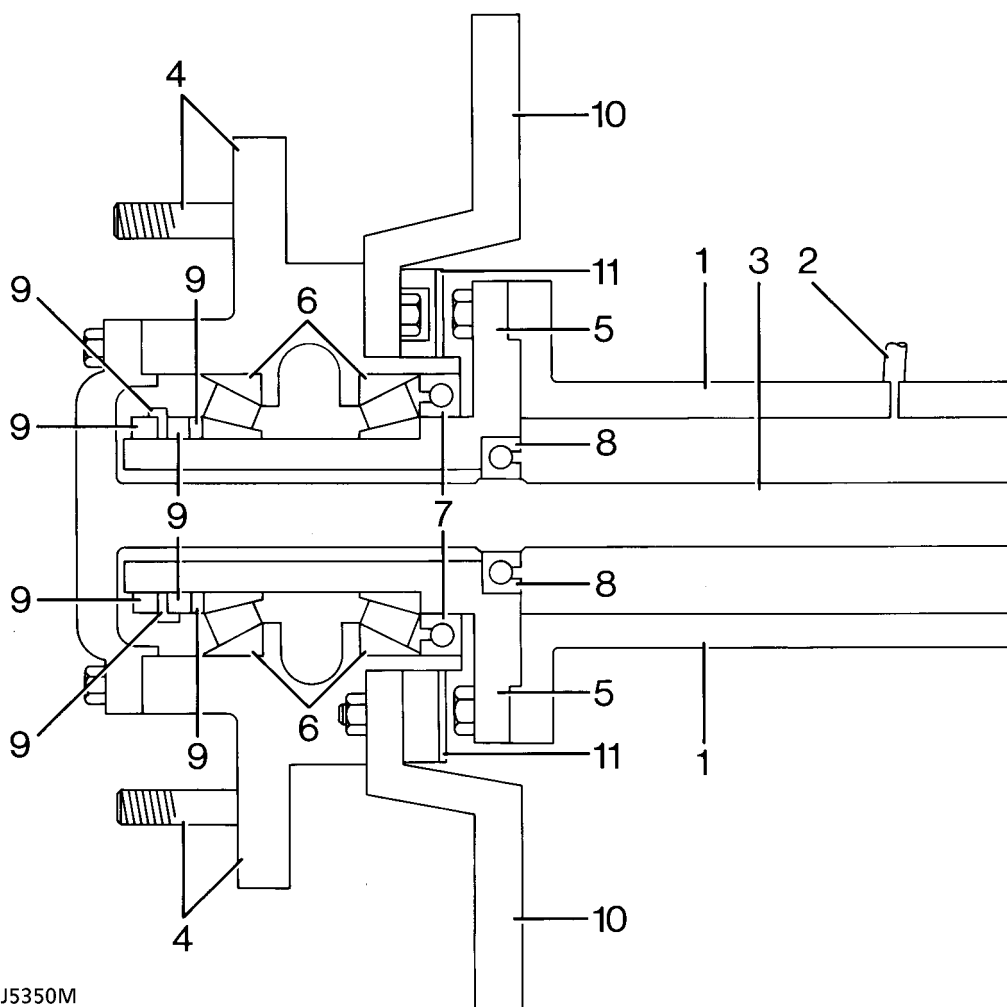
El diferencial se lubrica con aceite y los cojinetes de los cubos con grasa. Los cojinetes tienen retenes interiores y exteriores.

Los exteriores impiden que se mezcle aceite del diferencial con la grasa de los cubos, y los interiores impiden que penetre suciedad en el cubo.

Ventilación

La ventilación de los cojinetes de los cubos tiene lugar por los retenes de aceite exteriores y el tubo de ventilación del diferencial, que termina a una cota elevada.

Los cubos de las ruedas en los puentes equipados de frenos ABS son de igual construcción que los de los puentes sin ABS, con excepción de la adición de un anillo 11 para el sensor en el disco de freno 10.



Cubos del puente trasero

- | | |
|--|---|
| 1. Trompeta | 7. Retenes interior y exterior del cubo |
| 2. Tubo de ventilación | 8. Espaciador del anillo interior del cojinete y del retén exterior |
| 3. Brida del palier | 9. Placa de bloqueo del cubo y tuercas (2) |
| 4. Espárragos y cubo de la rueda | 10. Disco de freno |
| 5. Mangueta para cojinetes de la rueda | 11. Anillo del sensor, ABS |
| 6. Cojinetes (2) de la rueda | |



DIAGNOSTICO DE AVERIAS

Queja - Fugas de aceite

Una fuga externa de lubricación por los retenes de los cubos puede deberse a un retén interno defectuoso. Por ejemplo, si los retenes internos que separan el diferencial de los cubos están averiados y el vehículo marcha por, o se deja aparcado de través en una pendiente, el aceite del diferencial puede inundar un cubo, ocasionando una fuga, y dejar falto de lubricación el diferencial.

Cuando se halle que hay pérdidas por un retén de aceite, hay que comprobar el sistema de ventilación del puente, pues un atasco puede dar lugar a que se forme presión interna que fuerce al aceite a pasar a través de los retenes.

Ver en "Descripción y Funcionamiento" las ilustraciones de la ubicación de los retenes.

Cuando se investiguen fugas por los retenes de los cubos hay que comprobar si la grasa está diluida con aceite. Comprobar también el nivel en el diferencial y si el aceite contiene partículas metálicas, así como el estado de los retenes internos.

Si se conduce el vehículo por agua profunda con retenes de aceite defectuosos, el agua puede contaminar los lubricantes y aumentar el nivel en el diferencial, dando la falsa impresión de que se ha llenado de aceite en exceso.

No debe suponerse que el nivel alto de aceite en el diferencial se debe a haberlo llenado más de lo debido, ni que el eventual nivel bajo se debe a una fuga externa.



PUENTE TRASERO

Reparación de servicio No. - 51.25.01

Desmontaje



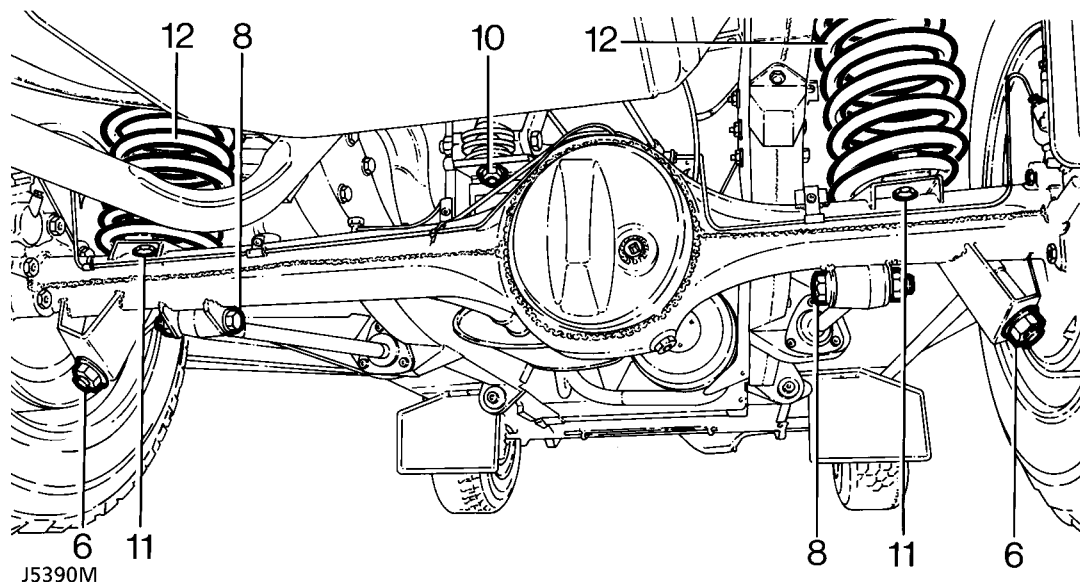
AVISO: Para desmontar y montar el puente se necesitan dos personas para estabilizar el puente al bajarlo o colocarlo.

1. Vaciar el sistema de los frenos.
2. Sostener levantada la trasera del chasis.
3. Desmontar las ruedas.
4. Sostener el peso del puente con un gato hidráulico.
5. Desconectar el enchufe del mazo de cables del ABS en el soporte del tubo sobre el puente, si es de aplicación.
6. Desconectar el tubo flexible de los frenos en la conexión de debajo del piso.
7. Desconectar el enchufe multipolar del circuito de desgaste de las pastillas.
8. Desconectar las bielas inferiores en el puente.
9. Marcar las bridas del diferencial con señales de identificación para facilitar el montaje. Quitar las cuatro tuercas y los pernos. Bajar el árbol y atarlo a un lado.

10. Desconectar la rótula del soporte de articulación en el soporte del puente.
11. Aflojar los pernos y quitar las placas de retención de los muelles de la suspensión.
12. Bajar el puente y quitar los muelles.
13. Desconectar en el puente las bieletas de las rótulas de la barra estabilizadora. **Vea SUSPENSION TRASERA, Reparación.**
14. Desmontar el puente.

Montaje

15. Colocar el puente y montar las bielas inferiores. Apretar los pernos a **176 Nm**.
16. Invertir las instrucciones de desmontaje.
17. Apretar la rótula del soporte de articulación en el puente a **176 Nm**.
18. Apretar la brida de unión del árbol de transmisión al diferencial a **47 Nm**.
19. Purgar los frenos. **Vea FRENOS, Reparación.**



DISCOS DE FRENOS TRASEROS SIN ABS

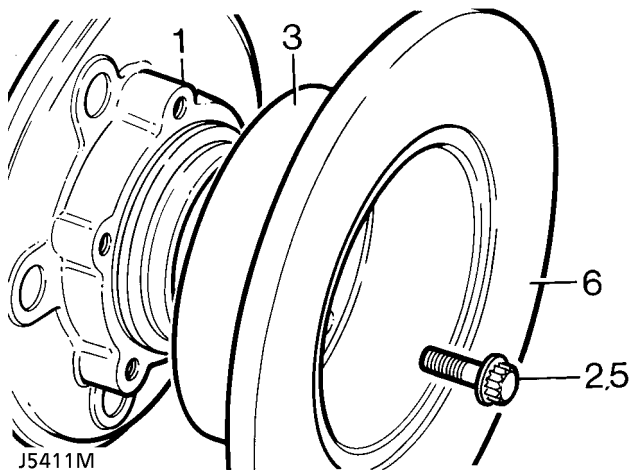
Reparación de servicio No. - 70.10.11

Desmontaje

1. Desmontar el conjunto del cubo. *Vea esta sección.*
2. Quitar los pernos del disco.
3. Separar el disco del cubo.

Montaje

4. Montar el disco en el cubo.
5. Poner los pernos del disco. Apriete a **73 Nm**.
6. Comprobar el descentramiento total del disco, que no deberá exceder 0,15 mm. Recolocar el disco si es necesario.



7. Montar el cubo. *Vea esta sección.*

Reacondicionamiento del disco

8. Comprobar el espesor del disco. Esta dimensión puede reducirse a un espesor mínimo de 12 mm. Arrancar con la rectificadora iguales cantidades de material de cada cara.

DISCOS DE FRENOS TRASEROS CON ABS

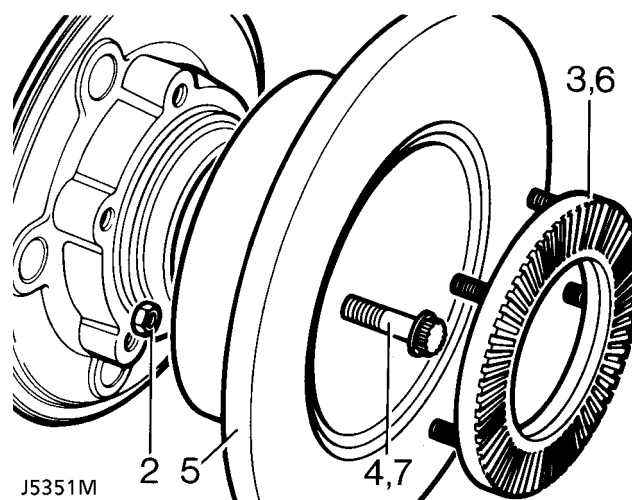
Reparación de servicio No. - 70.11.11

Desmontaje

1. Desmontar el conjunto del cubo. *Vea esta sección.*
2. Quitar cinco tuercas nyloc.
3. Desmontar el anillo del sensor.
4. Quitar los cinco pernos que sujetan el cubo al disco.
5. Separar el disco del cubo.

Montaje

6. Montar el disco en el cubo.
7. Untar Loctite 270 en los pernos y ponerlos para sujetar el tubo al disco. Apriete a **73 Nm**.
8. Montar el anillo del sensor poniendo tuercas nyloc nuevas.



9. Comprobar el descentramiento total del disco, que no deberá exceder 0,15 mm. Recolocar el disco si es necesario.
10. Montar el cubo. *Vea esta sección.*

Reacondicionamiento de los discos

11. Comprobar el espesor del disco. Esta dimensión puede reducirse a un espesor mínimo de 12 mm. Arrancar con la rectificadora iguales cantidades de material de cada cara.



CUBOS TRASEROS

Reparación de servicio No. - 64.15.01

Desmontaje

1. Sostener levantado el puente trasero sobre caballetes y desmontar la rueda.
2. Soltar las abrazaderas del tubo del freno y quitar los pernos que sujetan la pinza de freno. Sujetarla a un lado.

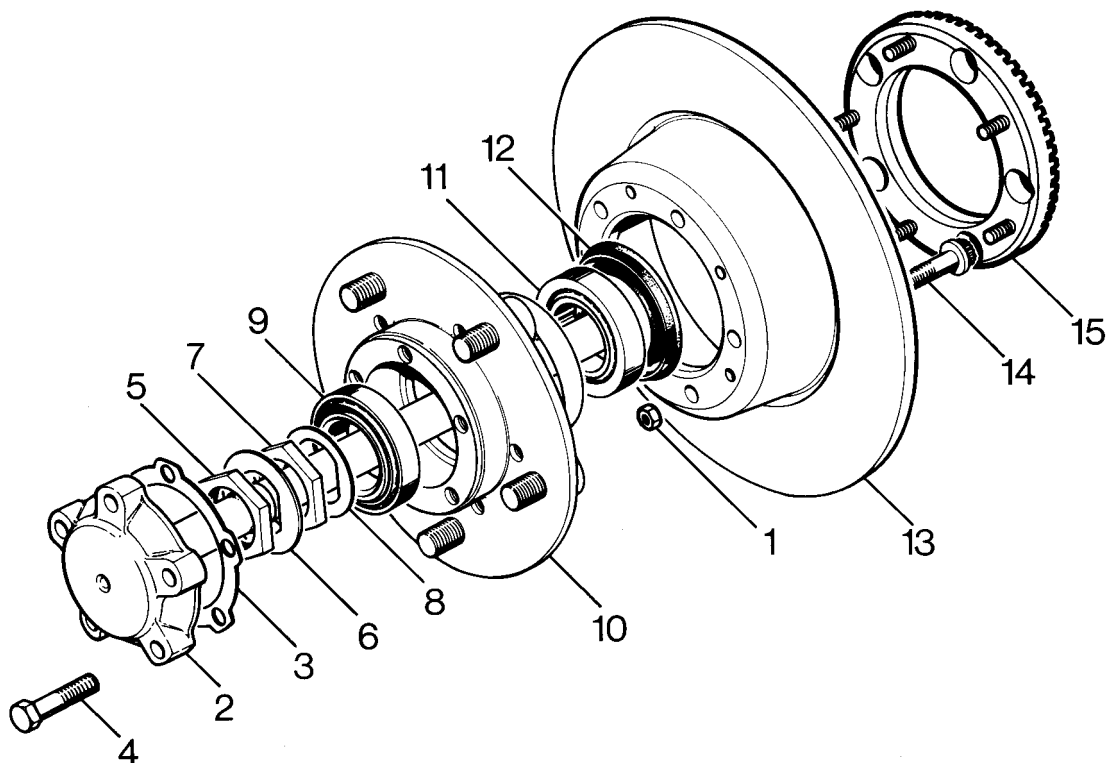


AVISO: Tener cuidado de no doblar el tubo del freno.

3. Quitar los cinco tornillos y sacar el palier.
4. Quitar la arandela de la junta.
5. Enderezar las lengüetas de la arandela de inmovilización.
6. Quitar la contratuerca y la arandela de inmovilización.
7. Quitar la tuerca de ajuste del cubo.
8. Sacar la arandela de distancia.
9. Desmontar el cubo y el disco de freno, junto con los cojinetes.

COMPONENTES DEL CUBO

1. Tuerca de sujeción del anillo del sensor de ABS.
2. Palier.
3. Arandela de junta del palier.
4. Tornillo de sujeción del palier (hay cinco).
5. Contratuerca.
6. Arandela de inmovilización.
7. Tuerca de ajuste del cubo.
8. Arandela de distancia.
9. Cojinete exterior.
10. Cubo.
11. Cojinete interior.
12. Retén de grasa.
13. Disco de freno.
14. Tornillo de sujeción del disco (hay cinco).
15. Anillo del sensor del ABS.

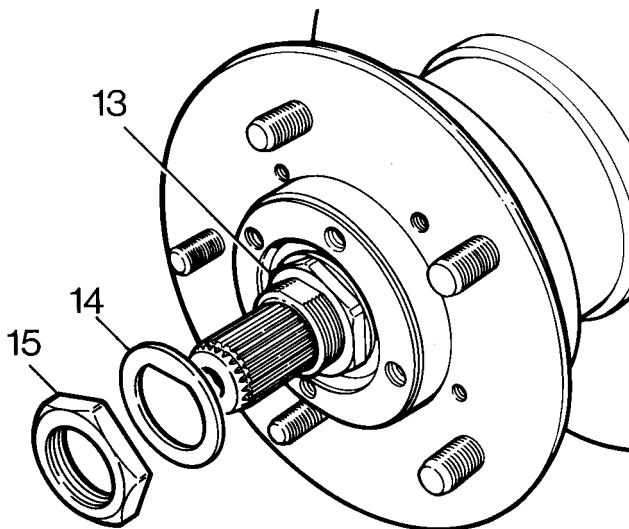


J5352M

Montaje

10. Limpiar la mangueta. Retirar un poco el sensor del ABS de su manguito, si es de aplicación
11. Montar el cubo en la mangueta.
12. Poner la arandela de distancia.
13. Poner la tuerca de ajuste del cubo. Apriete a **61 Nm**. Aflojar la tuerca 90°. Apriete a **4 Nm**.
14. Poner una arandela de inmovilización nueva.

18. Montar la pinza del freno. Apriete a **82 Nm**. Sujetar los tubos del freno a la trompeta.
19. Si es de aplicación, ajustar el sensor del ABS. Empujar el sensor hacia dentro hasta que toque el anillo y girar luego el cubo para ajustar éste.
20. Montar la rueda, quitar los caballetes y apretar finalmente las tuercas de ésta a **126 Nm**.
21. Accionar el pedal de freno para que se coloquen debidamente las pastillas antes de conducir el vehículo.



J5353M

15. Poner la contratuerca. Apriete a **61 Nm**.
16. Doblar la arandela de inmovilización para asegurar la tuerca de ajuste y la contratuerca.
17. Empleando una arandela de junta nueva, montar el palier en el cubo, sujetarlo con cinco tornillos. Apriete a **65 Nm**.



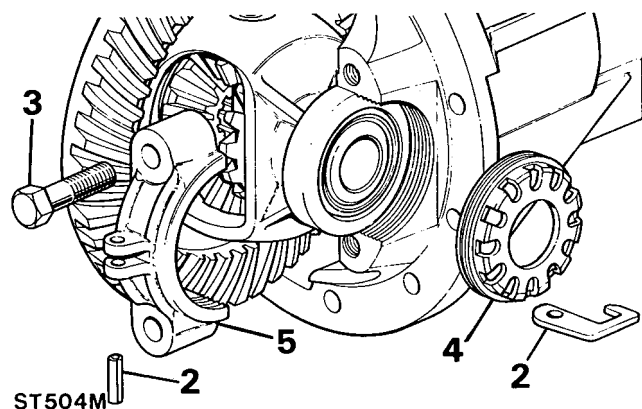
DIFERENCIAL

Reparación de servicio No. - 51.15.07

DESARME

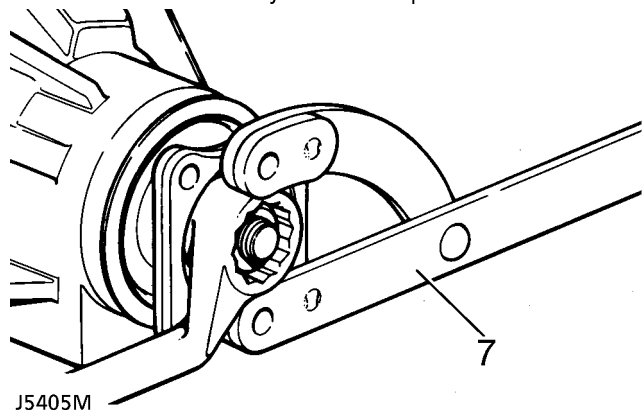
NOTA: Marcar los componentes del diferencial para que se puedan mantener sus posiciones primitivas con relación a los demás componentes. No deben intercambiarse los sombreretes de los cojinetes.

1. Desmontar primero los palieres y desmontar luego del puente el diferencial.
2. Sacar la espiga que sujeta la chapa de inmovilización de la tuerca del cojinete a los sombreretes. Sacar la chapa de inmovilización.
3. Aflojar los pernos de los sombreretes y marcarlos para cuando vuelvan a montarse.
4. Empleando la herramienta LRT-54-508, quitar las tuercas de ajuste de los cojinetes.
5. Quitar los pernos de los sombreretes y sacarlos.
6. Sacar la caja de satélites-corona y los cojinetes.

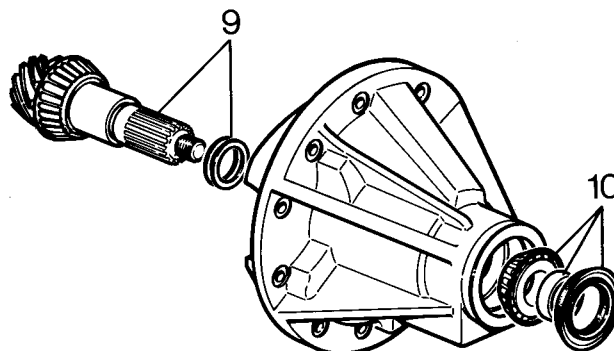


Desmontaje del piñón del diferencial del puente delantero

7. Quitar la tuerca de la brida del piñón empleando la herramienta LRT-51-003 para sostener la brida.
8. Quitar la arandela y la brida del piñón.



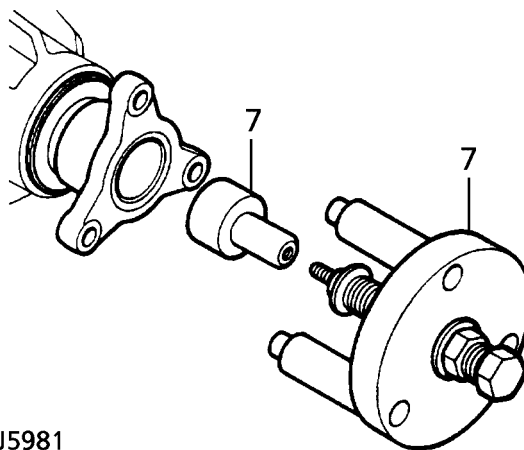
9. Sacar el piñón completo, con el cojinete y los suplementos del otro cojinete exterior.
10. Sacar el retén de aceite de la brida del piñón, el espaciador y el cojinete.



J5354M

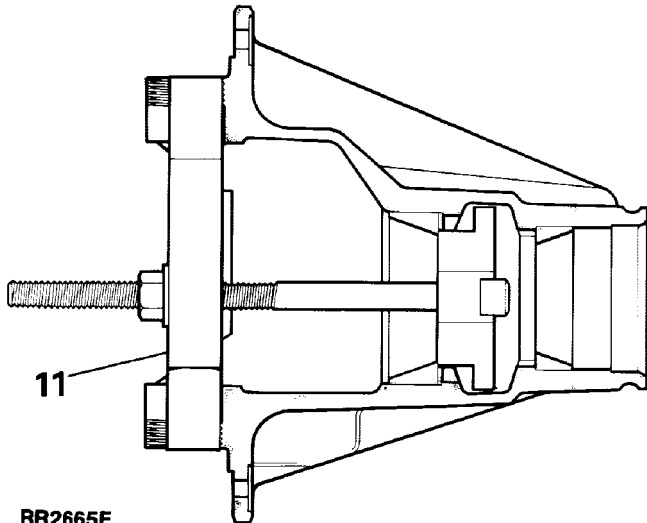
Desmontaje del piñón del diferencial del puente trasero

7. Sacar el tetón de centrado de la brida del piñón empleando la herramienta LRT-51-008.
8. Quitar la tuerca de la brida del piñón empleando la herramienta LRT-51-003 para sostener la brida.
9. Sacar el piñón completo, con el cojinete y los suplementos del cojinete exterior.
10. Sacar el retén de aceite de la brida del piñón y el cojinete.



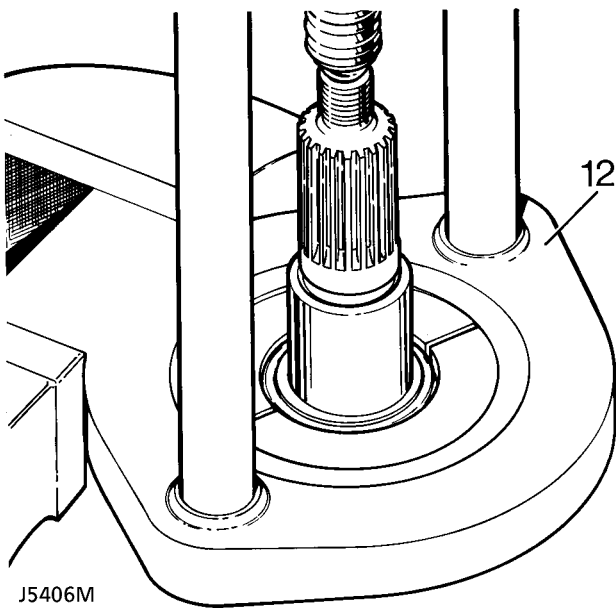
J5981

11. Empleando la herramienta LRT-54-505, sacar el anillo exterior del cojinete de la cabeza del piñón y el suplemento y expulsar de la carcasa del diferencial el cojinete exterior.



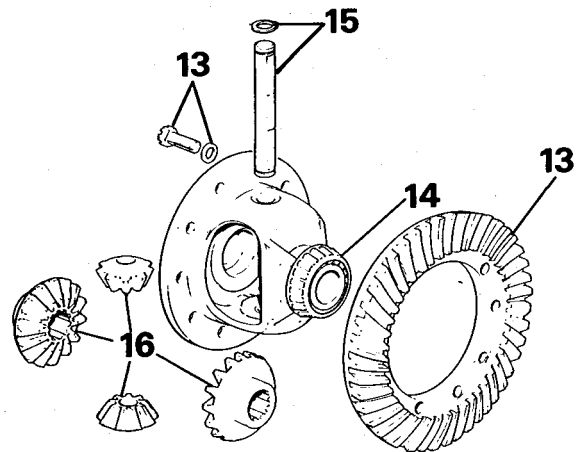
RR2665E

12. Quitar el cojinete de la cabeza del piñón con la herramienta LRT-99-002.



J5406M

13. Quitar los pernos y arandelas que sujetan la corona a la brida del diferencial. Quitar la corona.
 14. Desmontar los cojinetes de la caja de satélites.
 15. Sacar los clips y extraer el eje de los satélites.
 16. Sacar los satélites y los planetas.
 17. Limpiar todos los componentes.



ST509M

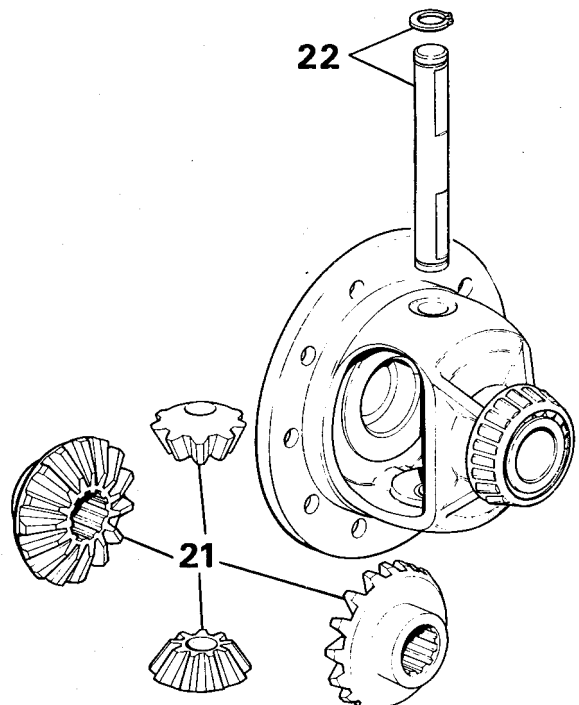
INSPECCION

18. Comprobar todos los cojinetes por si están desgastados y picados.
 19. Comprobar todos los piñones por si tienen desgaste, abrasión, picadura y dientes dañados.
 20. Los siguientes componentes se suministran formando pareja: corona y piñón, carcasa del piñón y sombreretes.

REARME

Piñones del diferencial

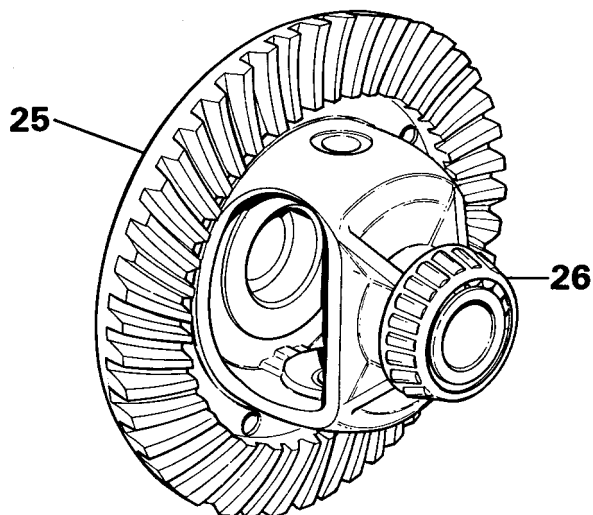
21. Montar los piñones en la caja de satélites.
 22. Meter el eje de los satélites y poner los clips.



ST510M

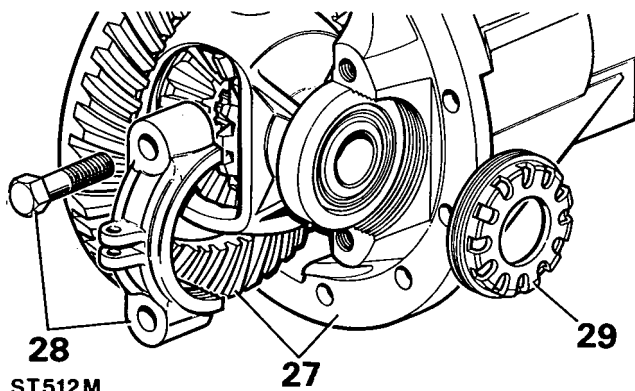


- 23. Comprobar que los piñones giran libremente y tienen juego. Debe haber un juego nominal. El exceso de juego necesita el cambio de los piñones o de la caja de satélites.
- 24. Comprobar que el número de serie marcado en la cara del extremo del piñón es igual que el de la corona.
- 25. Limpiar y montar la corona.
- 26. Colocar los cojinetes de la caja de satélites y poner en los cojinetes los anillos exteriores.



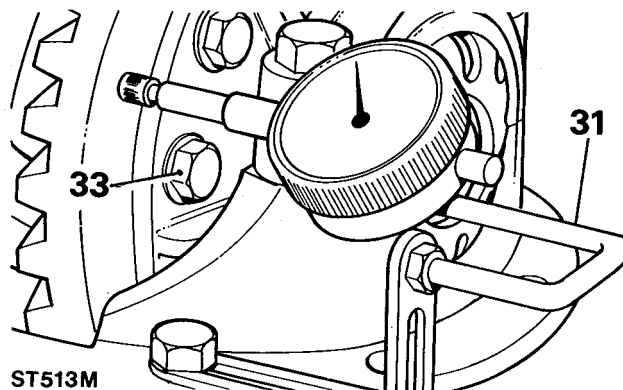
ST511M

- 27. Colocar la caja de satélites con la corona y los cojinetes en la carcasa del piñón de ataque.
- 28. Poner los sombreretes y los pernos. No apretarlos.
- 29. Poner las tuercas de ajuste de los cojinetes y ajustarlas de modo que no haya ningún juego axial.



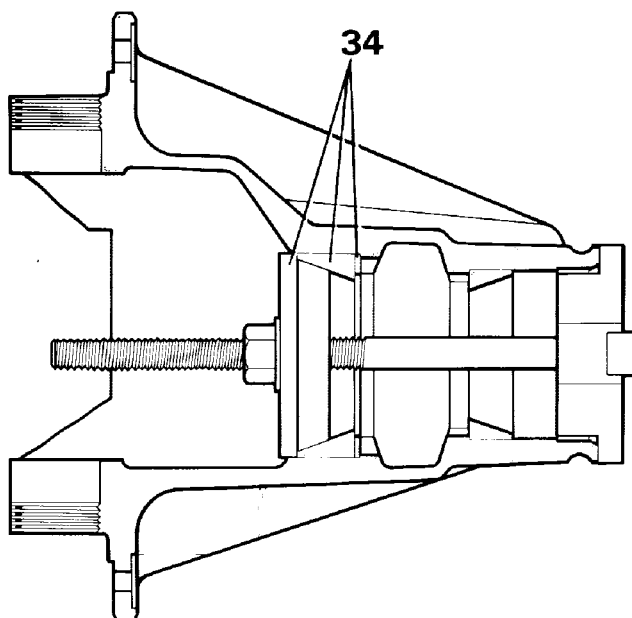
ST512M

- 30. Apretar los pernos de los sombreretes a **90 Nm**
- 31. Comprobar si hay descentramiento en la corona. No deberá exceder 0,10 mm. Si lo excede, examinar la corona y la brida de montaje por si hay rebabas, tierra, etc. Montarla y comprobar de nuevo. Si la brida de la caja de satélites está deformada o dañada se corrige eso cambiando la caja de satélites.
- 32. Después de comprobar el descentramiento, desmontar la caja de satélites de la carcasa del piñón.
- 33. Quitar los pernos de la corona y ponerlos de nuevo empleando Loctite 'Studlock'. Apretar los pernos a **58 Nm**.



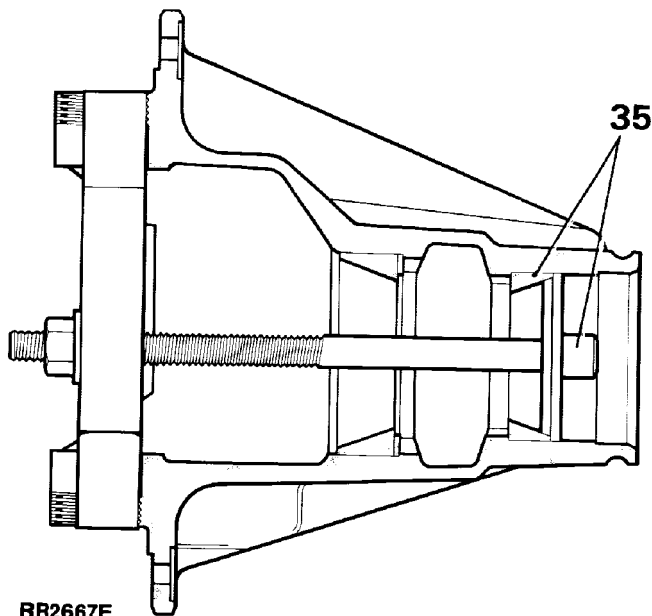
ST513M

- 34. Colocar el anillo exterior del cojinete de la cabeza del piñón y el suplemento primitivo en la carcasa del piñón. Usar las herramientas LRT-54-505 y LRT-54-506. Si se pone un suplemento nuevo, usar uno de un espesor mínimo de 1,27 mm.



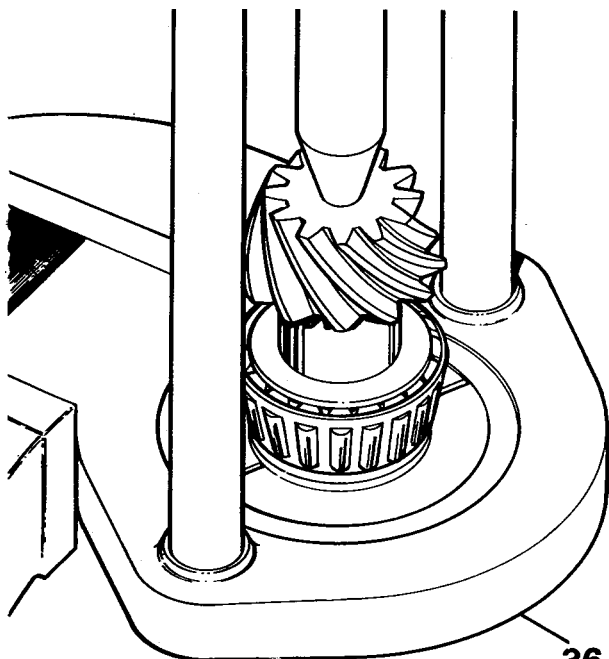
RR2666E

35. Colocar el anillo exterior del cojinete exterior del piñón en su carcasa. Usar las herramientas LRT-54-505 y LRT-54-507.



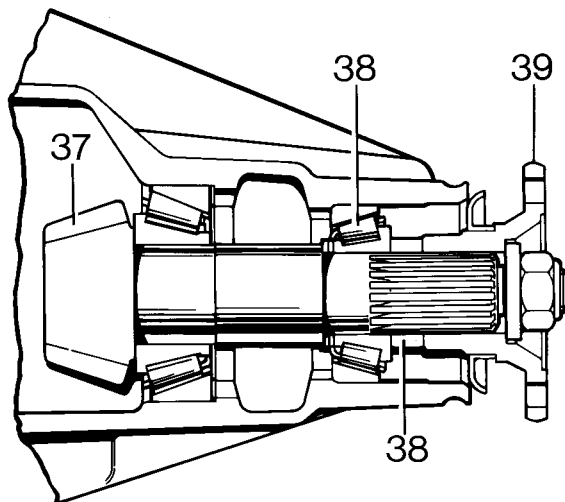
RR2667E

36. Colocar el cojinete de la cabeza en el piñón. Usar la herramienta LRT-54-502.



ST515M

37. Poner el piñón en su sitio sin suplementos para precargar el cojinete.
38. Poner el cojinete exterior y el espaciador (sólo en el diferencial del puente delantero).
39. Poner la brida, la arandela y la tuerca.



J5356M

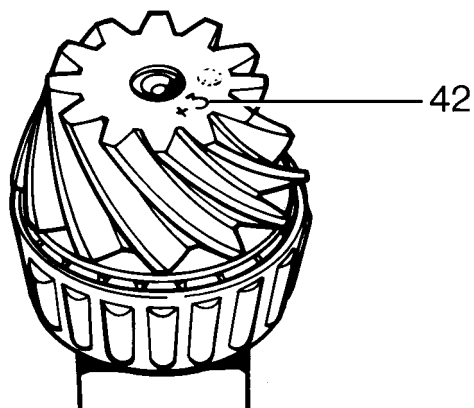
40. No poner todavía el retén de aceite.
41. Apretar la tuerca de la brida del piñón hasta que la fuerza que se necesite para hacer girar el piñón sea 3 Nm si se montan cojinetes nuevos. Así se precargarán los cojinetes para comprobar la altura del piñón.

NOTA: Si se usan los cojinetes primitivos, la precarga es 1,5 Nm.

Marcas del piñón de ataque

NOTA: Las marcas que hay puestas en la cara del extremo junto al número de serie carecen de significado para los fines del mantenimiento.

42. Las cifras que hay marcadas en la cara del extremo opuesto al del número de serie indican en milésimas de pulgada la desviación de la cota nominal a que se precisa ajustar el piñón. Los piñones con signo positivo (+) tienen que ajustarse por debajo de la cota nominal. Los piñones con el signo negativo (-) tienen que ajustarse por encima de la cota nominal. Los piñones sin marcar tienen que ponerse a la cota nominal.



J5357M

43. La distancia de ajuste nominal está representada por el bloque de calibración LRT-54-503, tomando como punto de referencia desde la cara del extremo del piñón hasta el redondeamiento del fondo del agujero para cojinetes del diferencial.

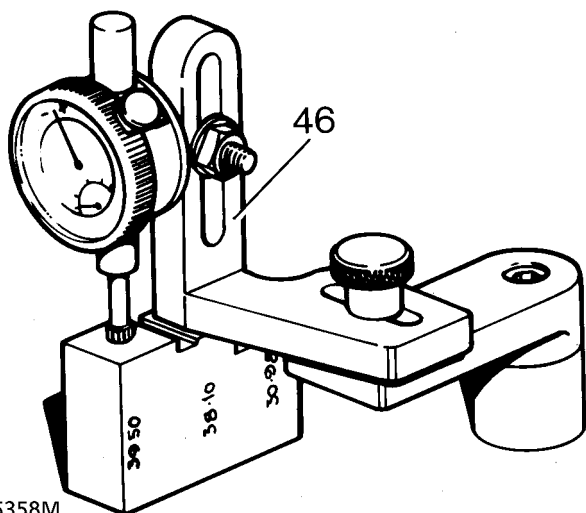
Ajuste del piñón de ataque

44. Cerciorarse de que la cara del extremo del piñón esté libre de rebabas en la parte de alrededor de las marcas grabadas.
 45. Quitar el disco de la base magnética del comparador.
 46. Poner el comparador y el bloque de calibración en el mármol de ajuste. Poner a cero el palpador sobre el bloque de calibración.



NOTA: El bloque tiene tres alturas de calibración.

Usar la marca de altura de 39,50 mm para este diferencial.

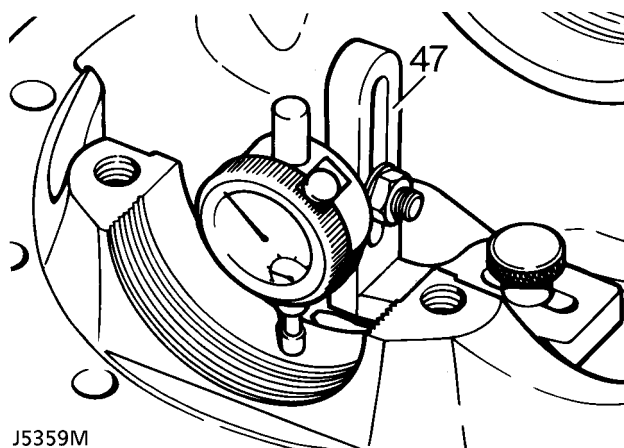


J5358M

Suplementos para altura del piñón

Nº PIEZA	PULG	mm
FTC3853	,061	1,548
FTC3854	,060	1,523
FTC3855	,059	1,498
FTC3856	,058	1,473
FTC3857	,057	1,448
FTC3858	,056	1,423
FTC3859	,055	1,398
FTC3860	,054	1,373
FTC3861	,053	1,348
FTC3862	,052	1,323
FTC3863	,051	1,298
FTC3864	,050	1,273
FTC3865	,048	1,248
FTC3866	,048	1,223
FTC3867	,047	1,198
FTC3868	,046	1,173

47. Colocar centralmente el comparador en la cara del extremo del piñón, con el palpador en el punto más bajo del agujero para uno de los cojinetes del diferencial. Tomar nota del valor medido por el comparador desde el cero.



J5359M

48. Repetir la operación en el agujero del otro cojinete. Sumar los valores obtenidos y dividir el resultado por dos para obtener el valor medio. Observar si el palpador ha subido o bajado desde cero.
- Cuando el palpador baja, el valor obtenido es igual al espesor de suplementos que hay que quitar para que el piñón esté en la cota nominal.
 - Cuando el palpador sube, el valor obtenido es igual al espesor de suplementos que hay que añadir para que el piñón quede en la cota nominal.
49. Antes de ajustar el espesor de suplementos: comprobar la marca puesta en la cara del piñón. Si es un valor con signo positivo (+), restar de la cifra correspondiente al espesor de suplementos el valor indicado en el piñón en milésimas de pulgada.
50. Si el piñón tiene una cifra con signo negativo (-), añadir ese valor a la cifra correspondiente al espesor de suplementos.
Ajustar el espesor de suplementos debajo del anillo exterior del cojinete de la cabeza del piñón según sea necesario.

PULG	=	mm
,001	=	,025
,002	=	,05
,003	=	,075
,004	=	,10
,005	=	,125
,006	=	,15
,007	=	,175
,008	=	,20
,009	=	,225
,010	=	,25

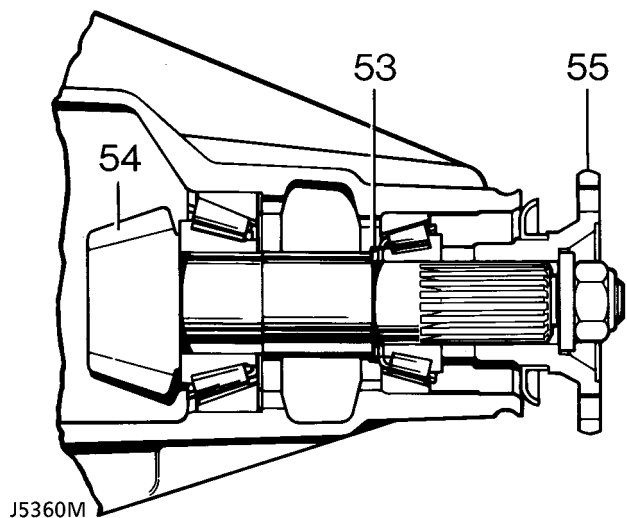


NOTA: Si el comparador es del sistema métrico hay que reducir los valores a pulgadas al medir y seleccionar suplementos.

51. Comprobar de nuevo el ajuste de la altura del piñón. Si el ajuste está hecho correctamente, el valor medio de la indicación del comparador coincidirá con la cifra que hay marcada en la cara del extremo del piñón. Por ejemplo, teniendo la cara del piñón la indicación +3, el comparador deberá indicar que el piñón está en +0,003".

Ajuste de la precarga de los cojinetes

52. Desmontar la brida, el piñón, el cojinete exterior y el espaciador.
53. Deslizar el suplemento nuevo, del mismo espesor que el primitivo (precarga de cojinetes) en su sitio en el eje del piñón. Si se va a poner un suplemento nuevo, usar el más grueso, de 2,155 mm.
54. Montar el piñón en su carcasa y poner el cojinete exterior y el espaciador (sólo en el diferencial del puente delantero).
55. Poner la brida del piñón, la arandela y la tuerca.
56. No poner todavía el retén de aceite.



57. Apretar la tuerca de la brida del piñón a **130 Nm**. La fuerza que se necesita para hacer girar el eje del piñón es 3 Nm empleando cojinetes nuevos. Cambiar el suplemento según sea necesario para obtener el valor debido. Poniendo suplemento más grueso se reduce la precarga. Poniendo suplemento más delgado aumenta la precarga.



NOTA: Si se van a usar los cojinetes primitivos ya adaptados, la cifra de precarga es 1,5 Nm.

58. Desmontar la brida del piñón.

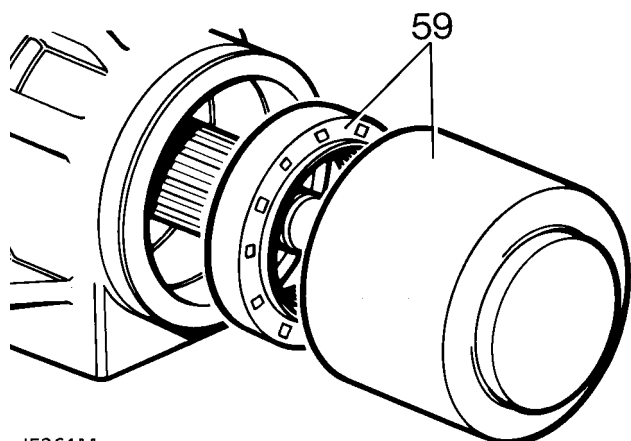


SUPLEMENTOS PARA PRECARGA DEL PIÑÓN

Nº PIEZA	PULG	mm
FRC3869	,085	2,155
FRC3870	,084	2,130
FRC3871	,083	2,105
FRC3872	,082	2,080
FRC3873	,081	2,055
FRC3874	,080	2,030
FRC3875	,079	2,005
FRC3876	,078	2,980
FRC3877	,077	2,955
FRC3878	,076	1,930
FRC3879	,075	1,905
FRC3880	,074	1,880
FRC3881	,073	1,855
FRC3882	,072	1,830
FRC3883	,071	2,805
FRC3884	,070	1,780
FRC3885	,069	1,755
FRC3886	,068	1,730
FRC3887	,067	1,705
FRC3888	,066	1,680
FRC3889	,065	1,655
FRC3890	,064	1,630
FRC3891	,063	1,605
FRC3892	,062	1,580
FRC3893	,061	1,555
FRC3894	,060	1,530
FRC3895	,059	1,505
FRC3896	,058	1,480

Montaje del retén de aceite del piñón

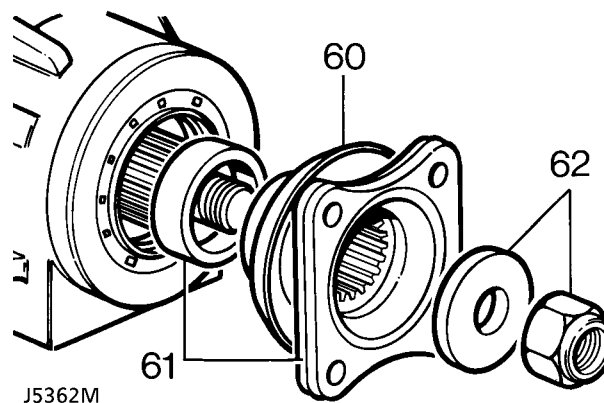
59. Untar de grasa la periferia del retén. Poner el retén, introduciéndolo por el lado con los labios, dejándolo al ras de la cara del extremo de la carcasa, empleando la herramienta LRT-51-001.



J5361M

Montaje de la brida del piñón - diferencial del puente delantero

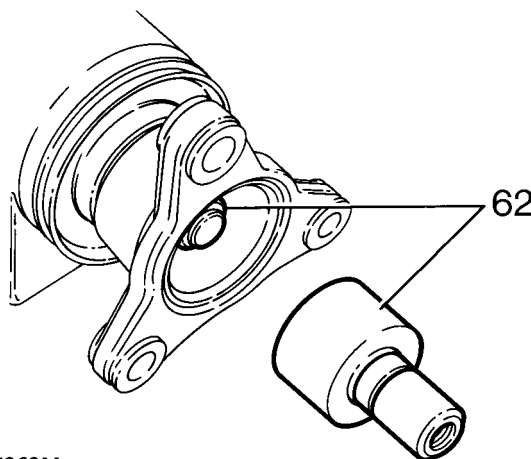
- 60. Lubricar los labios del retén con el mismo aceite del puente.
- 61. Poner la pieza distanciadora y la brida del piñón en el diferencial.
- 62. Sujetar la brida con la arandela y la tuerca de nylon. Apretar la tuerca a **130 Nm**.



J5362M

Montaje de la brida del piñón - diferencial del puente trasero

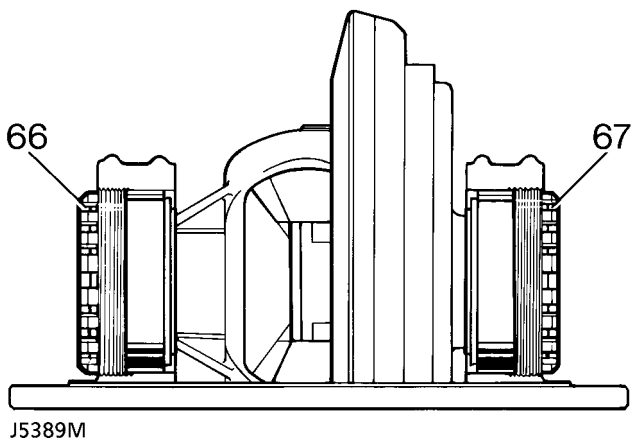
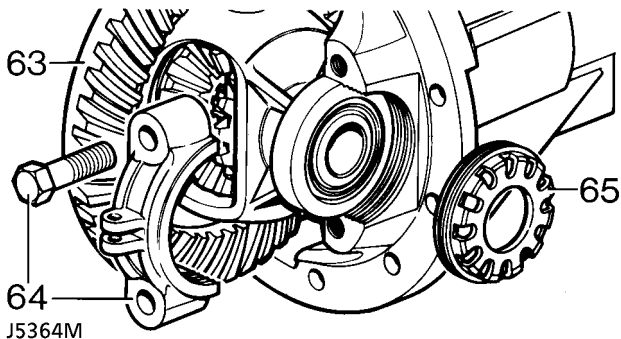
- 60. Lubricar los labios del retén con el mismo aceite del puente.
- 61. Montar la brida del piñón en el diferencial y sujetarla con la arandela y la tuerca de nylon. Apretar la tuerca a **130 Nm**.
- 62. Untar de Loctite 601 o 638 el tetón de centrado y ponerlo por encima de la tuerca de sujeción del piñón en la brida.



J5363M

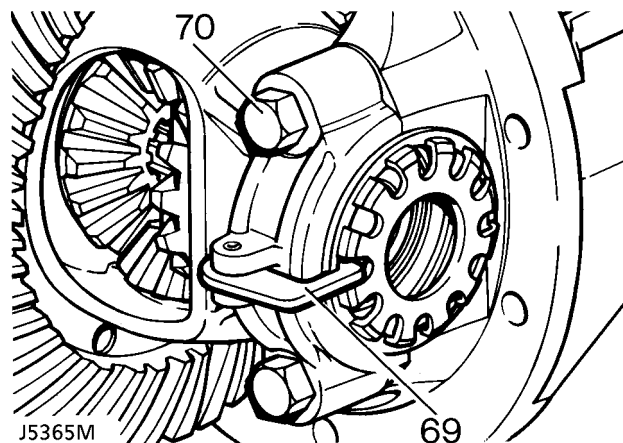
AJUSTE DEL JUEGO ENTRE LA CORONA Y EL PIÑÓN

- 63. Colocar la caja de satélites en la carcasa del piñón.
- 64. Poner los sombreretes de los cojinetes y apretar parcialmente los pernos.



- 65. Poner las tuercas de ajuste de los cojinetes.
- 66. Engranar la corona con el piñón. Empleando la herramienta LRT-54-508, aflojar la tuerca de ajuste del cojinete izquierdo.
- 67. Apretar la tuerca del cojinete derecho hasta nada más desaparecer el juego entre la corona y el piñón.

- 68. Apretar la tuerca izquierda hasta que haga contacto con el cojinete. Continuar girándola hasta que se encuentre un juego de 0,10 a 0,17 mm. **NO** aflojar la tuerca derecha, pues eso afectará a la precarga de los cojinetes.
- 69. Colocar la chapa de inmovilización y las espigas. Alinear la chapa de inmovilización con una ranura.
- 70. Apretar por igual los pernos de los sombreretes hasta **90Nm**



- 71. Comprobar de nuevo el juego entre la corona y el piñón.
- 72. Lubricar los cojinetes y piñones.



CUBOS TRASEROS

Reparación de servicio No. - 64.15.13

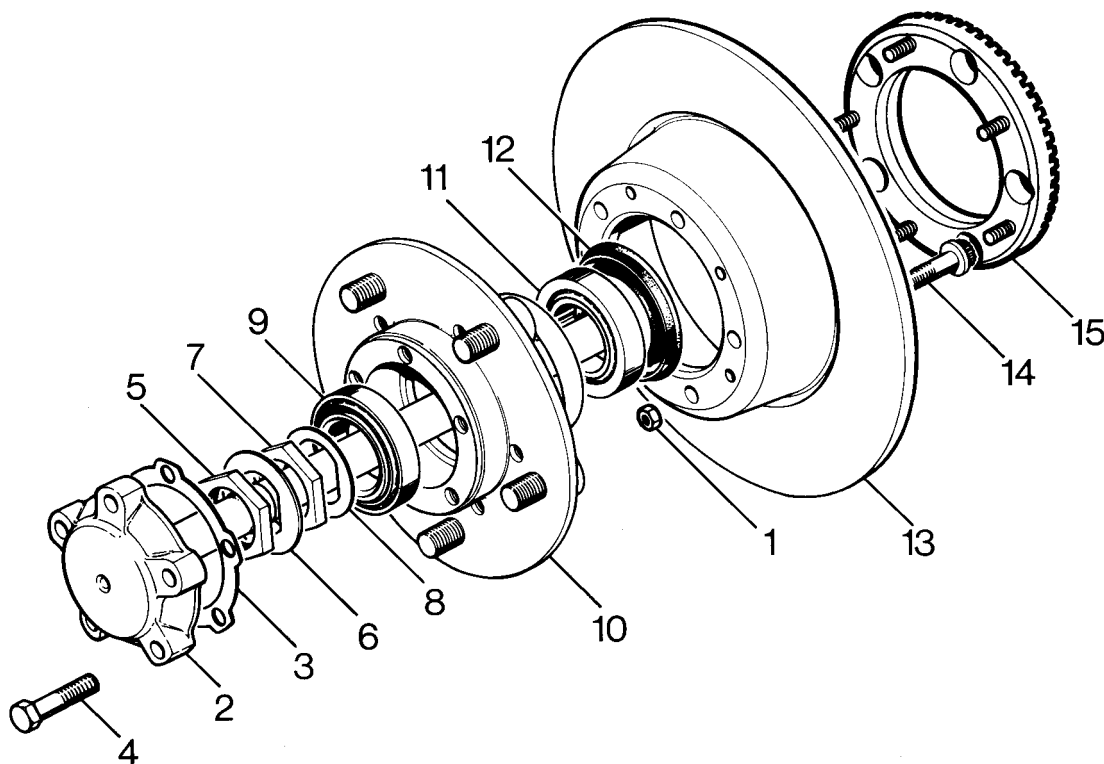
Revisión

1. Desmontar el conjunto del cubo trasero. *Vea Reparación.*
2. Extraer el cojinete exterior
3. Quitar las cinco tuercas nyloc y sacar el anillo del sensor.
4. Marcar, para facilitar el montaje, la posición del cubo con relación al disco de freno.

5. Quitar los cinco pernos del cubo y separarlo del disco de freno.

AVISO: Es permisible renovar un máximo de dos espárragos de sujeción de la rueda. Caso de que haya más espárragos estropeados debe montarse un cubo nuevo con espárragos.

6. Sacar del cubo el retén de grasa y el cojinete interior.
7. Sacar los anillos exteriores de los cojinetes interior y exterior.



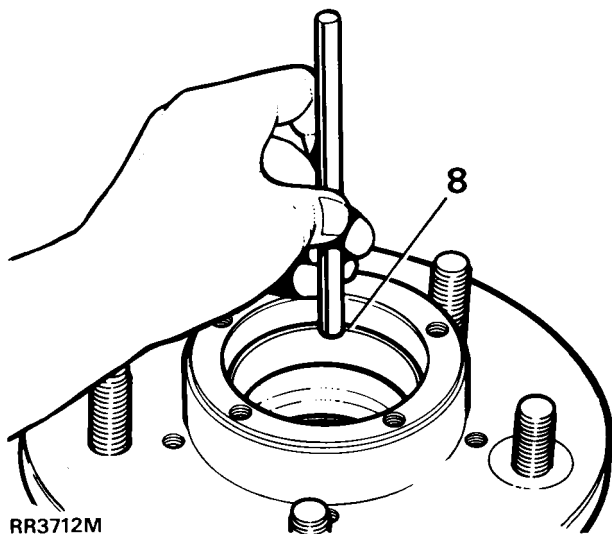
J5352M

COMPONENTES DEL CUBO TRASERO

- | | |
|---|---|
| <ol style="list-style-type: none"> 1. Tuerca de sujeción del anillo del sensor del ABS. 2. Palier. 3. Arandela de junta del palier. 4. Tornillo de sujeción del palier (hay cinco). 5. Contratuerca. 6. Arandela de inmovilización. 7. Tuerca de ajuste del cubo. 8. Arandela de distancia. | <ol style="list-style-type: none"> 9. Cojinete exterior. 10. Cubo. 11. Cojinete interior. 12. Retén de grasa. 13. Disco de freno. 14. Tornillo de sujeción del disco (hay cinco). 15. Anillo del sensor del ABS. |
|---|---|

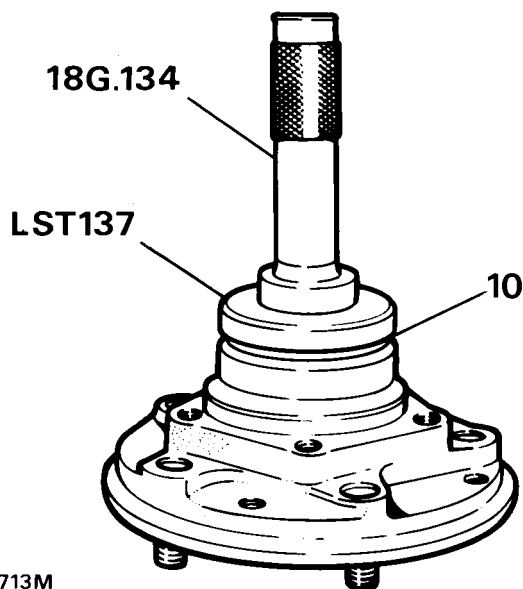
Montaje

8. Limpiar el cubo y montar los anillos exteriores de los cojinetes interior y exterior.



RR3712M

9. Cargar de grasa el cojinete interior y ponerlo en el cubo.
 10. Colocar un retén nuevo, metiéndolo por el lado con labios, de modo que quede al ras de la cara posterior del cubo, empleando la herramienta de colocar retenes LRT-54-003 y un botador. Untar grasa entre los labios del retén.



RR3713M

11. Ensamblar el disco de freno en el cubo, alineando las marcas que se pusieron para el montaje. Untar de Loctite 270 los pernos de sujeción y apretarlos a **73 Nm**.
 12. Cambiar si es necesario los espárragos del anillo del sensor, untando las roscas de Loctite 270. Montar el anillo sensor empleando tuercas nyloc nuevas. Apriete a **9 Nm**. Cerciorarse de que esté montado correctamente para evitar la desviación de los dientes.
 13. Cargar de grasa el cojinete exterior y montarlo en el cubo.
 14. Montar el cubo. *Vea Reparación.*

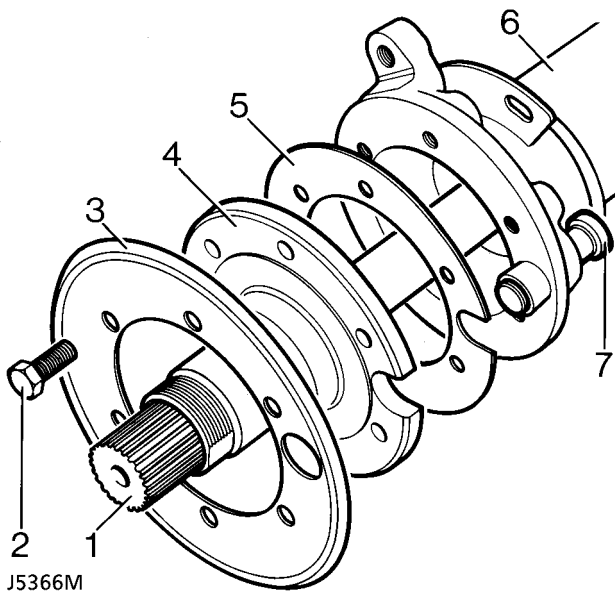


MANGUETA TRASERA CON ABS

Reparación de servicio No. - 64.15.22

COMPONENTES DE LA MANGUETA TRASERA

1. Palier
2. Perno de sujeción de la mangueta a la trompeta
3. Guardabarros
4. Mangueta
5. Junta de la mangueta
6. Trompeta
7. Sensor del ABS

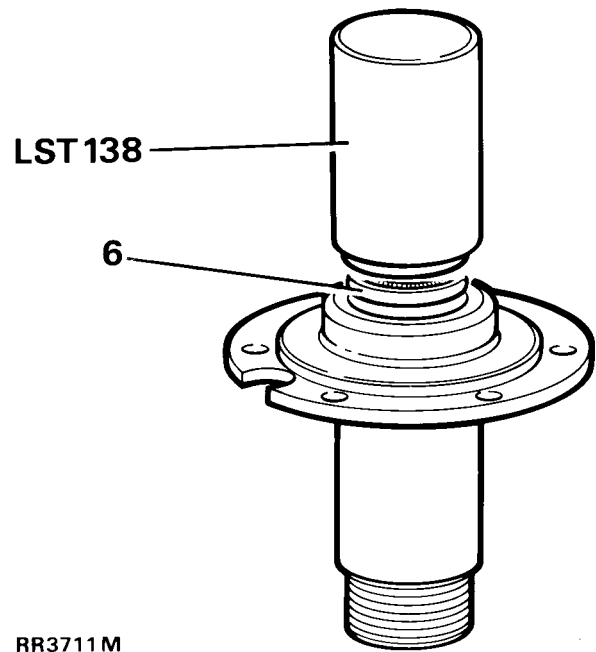


Revisión

1. Desmontar el cubo. *Vea Reparación.*
2. Quitar los seis pernos que sujetan la mangueta a la trompeta.
3. Quitar el guardabarros
4. Quitar la mangueta y la junta.
5. Sacar el palier de la trompeta.

Cambio del retén de aceite de la mangueta trasera

6. Sacar y descartar el retén de aceite. Lubricar el retén y el labio con aceite EP90. Empleando la herramienta especial LST 138 meter un retén de aceite nuevo, con el lado con labio atrás para que el retén quede al ras de la cara posterior de la mangueta.



Montaje

7. Poner una junta nueva y montar la mangueta y el guardabarros con los pernos. Apriete a **65Nm**.
8. Montar el palier con cuidado de que no sufra daños el retén de la mangueta.
9. Montar el cubo. *Vea Reparación.*



DATOS DE LOS DIFERENCIALES DE LOS PUENTES

Precarga del cojinete del piñón:	
(cojinetes nuevos)	3 Nm
(cojinetes ya adaptados)	1,5 Nm
Descentramiento de la corona	0,10 mm
Juego entre dientes de la corona/piñón	0,10 a 0,17 mm.

CUBOS TRASEROS

Juego axial de los cubos del puente trasero	0,010 mm
---	----------

PARES DE APRIETE



NOTA: Hay que verificar la exactitud de las llaves dinamométricas con regularidad, para asegurarse de que todas las fijaciones están apretados al par correcto.

	Nm
PUENTE TRASERO	
Carcasa del piñón a cárter del diferencial	41
Corona a cárter del diferencial	58
Sombrerete del cojinete del diferencial a carcasa del piñón	90
Brida del diferencial al palier	47
Tuerca de piñones cónicos	129
Biela inferior a puente	176
Rótula del soporte de articulación a puente	176
CUBOS TRASEROS	
Plato conductor a cubo	65*
Disco de freno a cubo	73*
Mangueta a trompeta	65
Pinza de freno a trompeta	82
Protector del disco a trompeta	11
Anillo del sensor a disco de freno ABS	9

* Untar Loctite 270 antes del montaje.

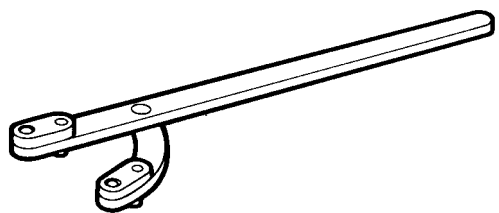
Las fuerzas de apriete abajo indicadas abarcan todos los tornillos y pernos empleados si no se indica otra cosa.

UNIDADES METRICAS	Nm
M5	6
M6	9
M8	25
M10	45
M12	90
M14	105
M16	180

UNC / UNF	
1/4	9
5/16	24
3/8	39
7/16	78
1/2	90
5/8	136



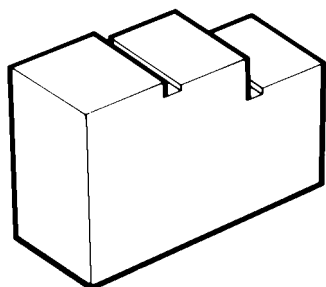
DIFERENCIAL



LRT-51-003
18G1205

Herramienta portabrida

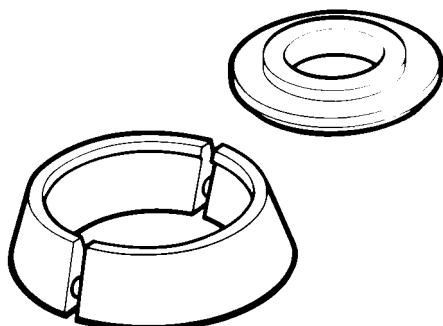
18G1205



LRT-54-504
18G1914

Bloque de ajuste universal

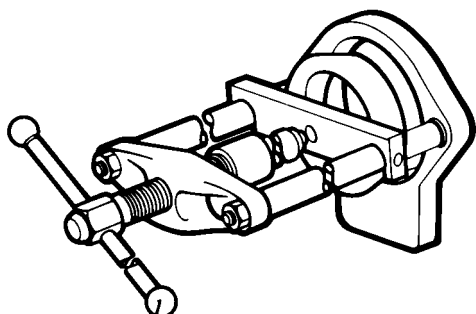
18G1914



LT-54-502
18G476

Desmontador/montador de
cojinete de cabezal
del piñón

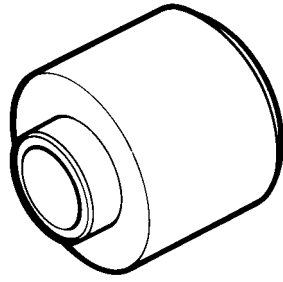
18G476



LRT-99-002
MS47

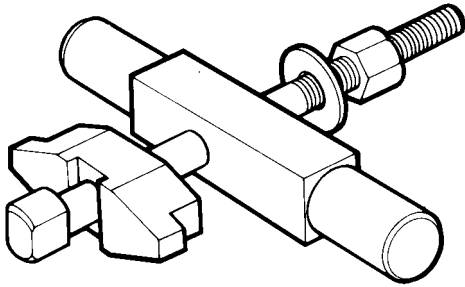
Prensa

MS47

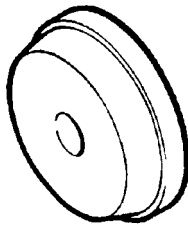
LRT-51-001
LST106

Monta de sello de aceite

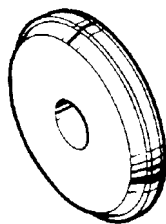
LST106



262757A

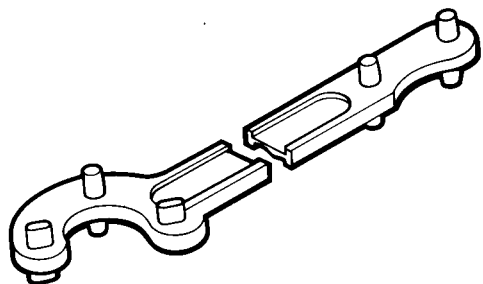
LRT-54-505
RO262757AExtractor para pistas de
rodamiento de cojinete
de piñón

2627571

LRT-54-506
RO2627571Adaptador montador de taza de
cojinete de cabezal del piñón

2627572

LRT-54-507
RO2627572Adaptador de montador de taza de
piñón cojinete trasero del

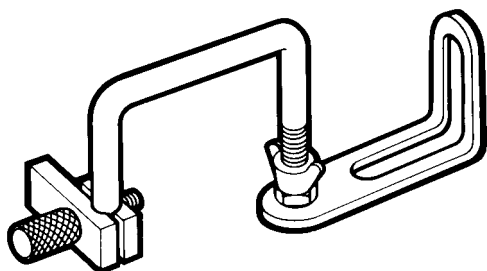


RO530105

LRT-54-508
RO530105

Llave tuercas de brida y cojinete portador

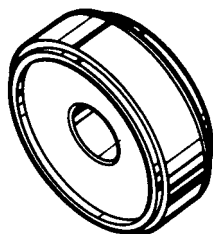
CUBO TRASERO



RO530106

LRT-99-503
RO530106

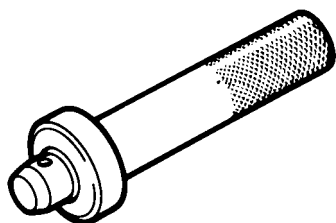
Ménsula para calibrador de esfera e indicador



LST 5505

LRT-54-001
LST550-5

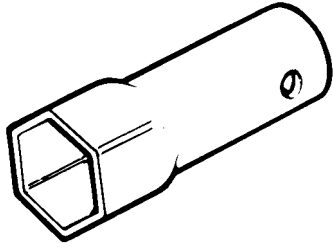
Montador de sello de aceite no ABS



18G134

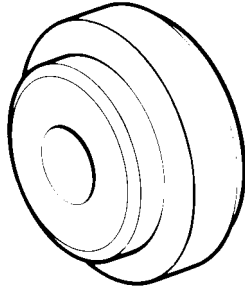
LRT-99-003
18G134

Mandril

**606435A**

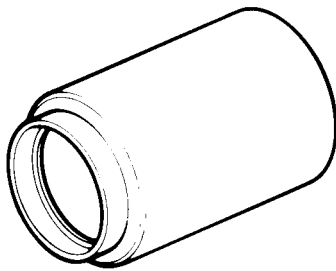
LRT-54-002
RO606435A

Llave de tuercas de cubo

**LST137**

LRT-54-003
LST137

Montador de sello de aceite del
cubo ABS

**LST138**

LRT-54-004
LST138

Montador de sello de aceite del
cubo ABS

54 - PUENTE DELANTERO Y DIFERENCIAL

INDICE

Página

DESCRIPCION Y FUNCIONAMIENTO

DESCRIPCION 1

DIAGNOSIS DE AVERIAS

DIAGNOSTICO DE AVERIAS 1

REPARACION

PUENTE DELANTERO 1

DISCOS DE FRENOS DELANTEROS 2

CUBOS DELANTEROS 3

REVISION

DIFERENCIAL DELANTERO 1

CUBOS DELANTEROS 1

MANGUETA, JUNTA HOMOCINETICA Y PIVOTE, SIN ABS 3

MANGUETA, JUNTA HOMOCINETICA Y PIVOTE CON ABS 7

PARES DE APRIETE ESPECIFICADOS

PARES DE APRIETE 1

DATOS DE LOS CUBOS DELANTEROS Y PIVOTES 2

HERRAMIENTAS DE SERVICIO

CUBO DELANTERO 1





DESCRIPCION

El puente delantero de acero soldado contiene un diferencial de engranajes cónico-espinales en cárter separado, que está desplazado a la derecha del eje geométrico del vehículo. El diferencial comunica el giro a las ruedas delanteras por los palieres y juntas homocinéticas que van totalmente cerradas en las carcasas esféricas y las de los pivotes.

Los puentes delanteros con o sin ABS son de igual construcción, excepto que los pivotes superiores de las carcasas son diferentes y hay un sensor en la junta homocinética.

Puente delantero - con ABS

Las ruedas se articulan en cojinetes de rodillos cónicos 19 en la parte de abajo de la carcasa y en un casquillo "Rialco" 25 en la parte de arriba. El pivote superior contiene también la conexión eléctrica del ABS que se muestra en la ilustración principal, J5367.

Puente delantero - sin ABS

Las ruedas se articulan en cojinetes de rodillos cónicos en las partes de arriba (ver recuadro) y abajo de la carcasa de los pivotes.

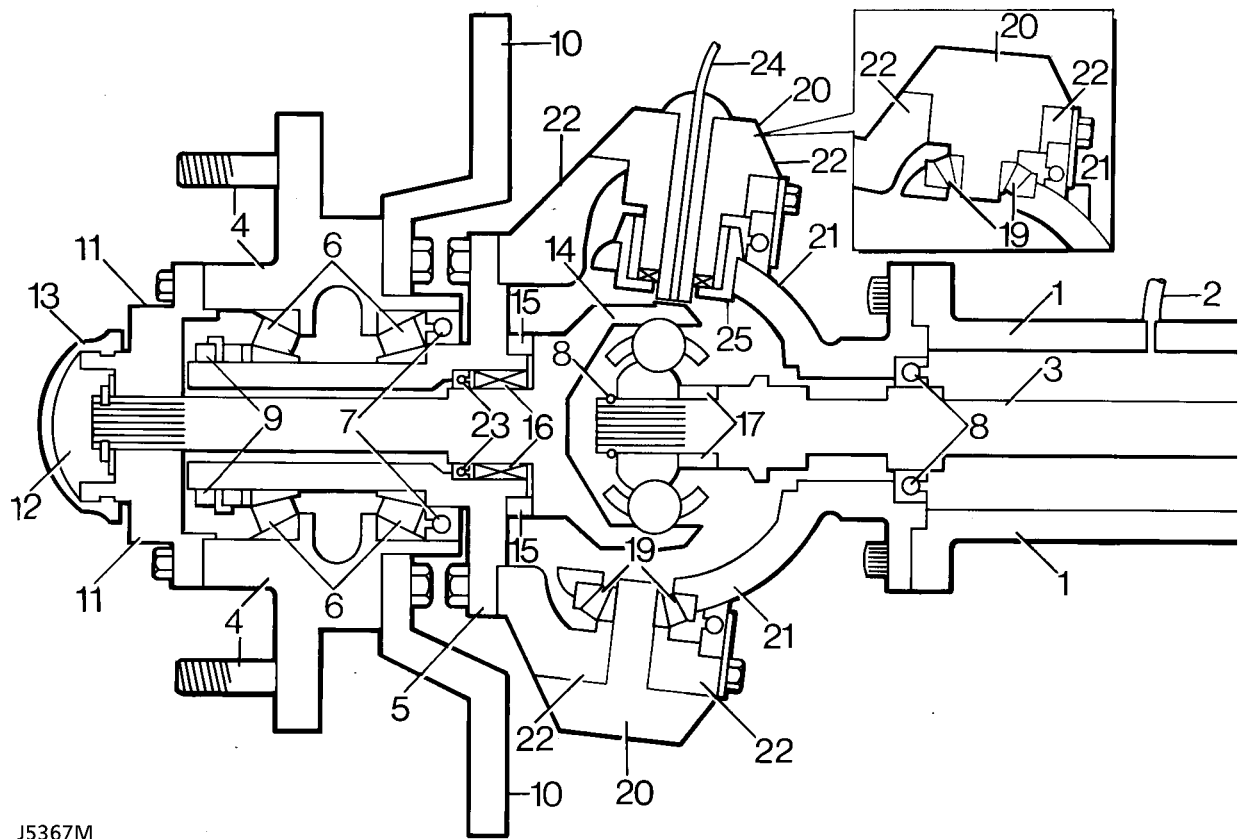
Todos los cubos se apoyan en dos cojinetes cónicos y giran movidos por bridas enlazadas por estrías a la mangueta y junta homocinética construídas de una pieza.

Lubricación

El diferencial, las carcasas de los pivotes y los cubos de las ruedas se lubrican individualmente y están separados por retenes de aceite 7 y 8 para evitar que se produzcan transvases de aceite por el puente cuando el vehículo atraviesa pendientes pronunciadas. Los cojinetes de las ruedas se lubrican con grasa, así como las carcasas de los pivotes y el diferencial con aceite.

Ventilación

La ventilación del diferencial tiene lugar por un tubo de plástico 2 que termina a una cota elevada del vehículo, tanto en puentes con ABS como sin ABS. Las carcasas de los pivotes se ventilan por los retenes de aceite 8 de los palieres hacia el diferencial, y los cojinetes de los cubos por los retenes de aceite hacia las carcasas de los pivotes.



J5367M

Puente delantero

- | | |
|--|--|
| 1. Trompeta | 13. Tapacubo |
| 2. Tubo de ventilación | 14. Junta homocinética/mangueta |
| 3. Palier | 15. Collar de empuje para junta homocinética |
| 4. Espárragos y cubo de rueda | 16. Cojinete de rodillos |
| 5. Mangueta | 17. Casquillo espaciador |
| 6. Cojinetes (2) de la rueda | 18. Clip |
| 7. Retenes interior y exterior del cubo | 19. Cojinete de rodillos cónicos del pivote inferior |
| 8. Retén del palier | 20. Pivotes superior e inferior |
| 9. Placa de bloqueo del cubo, arandela de empuje y tuercas (2) | 21. Carcasa esférica, retén y placa de sujeción |
| 10. Disco de freno | 22. Carcasa de pivotes |
| 11. Brida motriz | 23. Retén de la mangueta |
| 12. Arandela de suplemento y clip | 24. Conexión eléctrica del ABS |
| | 25. Casquillo "Rialco" - ABS |



DIAGNOSTICO DE AVERIAS

Queja - Fugas de aceite.

Una fuga externa de lubricación puede ser causada por un retén interno defectuoso. Por ejemplo, si los retenes que separan el diferencial de las carcasas de los pivotes están averiados, y se conduce o se deja aparcado de través el vehículo en una pendiente, puede escapar el aceite por el puente, quedando una carcasa de pivotes con nivel alto de aceite y la otra y el diferencial faltos de lubricación.

Ver en 'Descripción y Funcionamiento' las ilustraciones de las ubicaciones de los retenes de aceite.

Al investigar fugas o comprobar niveles de aceite es imprescindible vaciar todo el aceite de cualquier carcasa que tenga nivel de aceite alto y comprobar los otros niveles.

El aceite de los pivotes debe comprobarse por si tiene indicios de fugas de grasa desde los cojinetes de los cubos, y la grasa de los cubos no debe contener aceite.

Comprobar que el sistema de ventilación del puente está despejado, pues un atasco puede dar lugar a que la presión interna fuerce al aceite a pasar por los retenes.

Si se conduce el vehículo por agua profunda teniendo retenes de aceite defectuosos, el agua puede contaminar los lubricantes y, al comprobar el nivel, puede dar la falsa impresión de que se ha llenado de aceite en exceso.

No suponer que un nivel alto del aceite se debe a haber llenado en exceso ni que un nivel bajo se debe a una fuga externa.



PUENTE DELANTERO

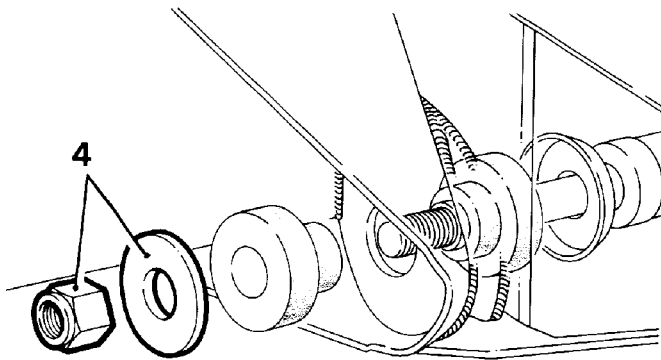
Reparación de servicio No. - 54.15.01

Desmontaje



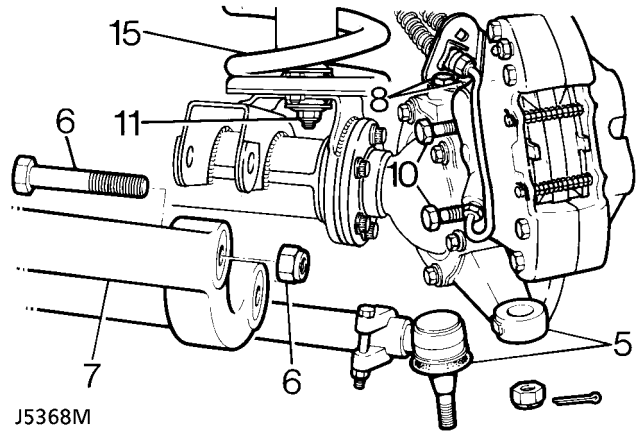
AVISO: Para desmontar y montar el puente se necesitan dos personas más para estabilizarlo al bajarlo o colocarlo.

1. Sostener levantada la delantera del chasis.
2. Desmontar las ruedas.
3. Sostener el peso del puente con un gato hidráulico.
4. Quitar las tuercas que sujetan las bielas de empuje al chasis.



RR983M

5. Desconectar de la barra de acoplamiento el amortiguador de la dirección. Empleando un extractor, quitar de los brazos de los pivotes las rótulas de la barra de acoplamiento.
6. Quitar las cuatro tuercas y los tornillos que sujetan las bielas de empuje al soporte del puente.
7. Quitar las bielas.
8. Quitar los tornillos que sujetan los soportes de los tubos de los frenos. Poner de nuevo los tornillos para que no escape aceite.
9. Desmontar el sensor del ABS si es de aplicación.
10. Quitar los tornillos de las pinzas de freno y atarlas a un lado.
11. Quitar las tuercas y arandelas que sujetan los amortiguadores al puente.
12. Desconectar la biela del brazo del pivote.



J5368M

13. Quitar las dos tuercas y los tornillos que sujetan la barra Panhard al soporte del puente. Apartarla del puente.
14. Marcar las bridas del árbol de transmisión. Quitar las cuatro tuercas y los tornillos y atar el árbol a un lado.
15. Bajar el puente y desmontar los muelles de la suspensión.
16. Desconectar la bieleta de la barra estabilizadora. **Vea SUSPENSION DELANTERA, Reparación.**
17. Apartar el puente.

Montaje

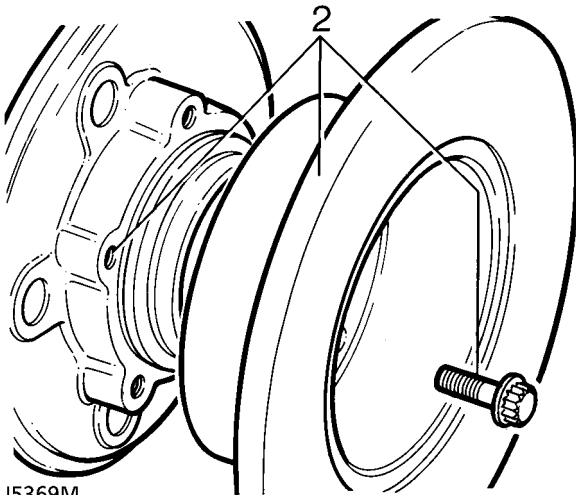
18. Colocar el puente debajo del vehículo, sosteniendo el lado izquierdo de éste.
19. Invierta el procedimiento de desmontaje.
20. Apretar los tornillos del árbol de transmisión a **47 Nm.**
21. Apretar la barra Panhard al soporte del puente a **88 Nm.**
22. Apretar la biela al brazo del cubo a **40 Nm.**
23. Apretar los tornillos de los pivotes superiores. **Vea Pares de apriete especificados.**
24. Apretar los tornillos de sujeción de las bielas de empuje al puente a **197 Nm.**
25. Apretar las tuercas de sujeción de las bielas de empuje a los largueros del chasis a **197 Nm.**
26. Apretar el extremo de la barra de acoplamiento a **40 Nm.**
Poner un pasador nuevo.

DISCOS DE FRENOS DELANTEROS

Reparación de servicio No. - 70.10.10

Desmontaje

1. Desmontar el cubo delantero. *Vea esta sección.*



J5369M

2. Quitar los cinco tornillos que sujetan el cubo al disco.
3. Golpear levemente en el disco para separarlo del cubo.

Montaje

4. Colocar el disco en el cubo.
5. Untar de Loctite 270 los tornillos del disco. Apriete a **73 Nm**.
6. Comprobar el descentramiento total del disco con un comparador de reloj; no debe exceder 0,15 mm. Colocar de nuevo el disco si es necesario.
7. Montar el cubo. *Vea esta sección.*

Reacondicionamiento de los discos de freno

8. Comprobar el espesor del disco. Esta dimensión puede reducirse hasta un espesor mínimo de 12 mm. Quitar una cantidad igual de metal de cada cara del disco.



CUBOS DELANTEROS

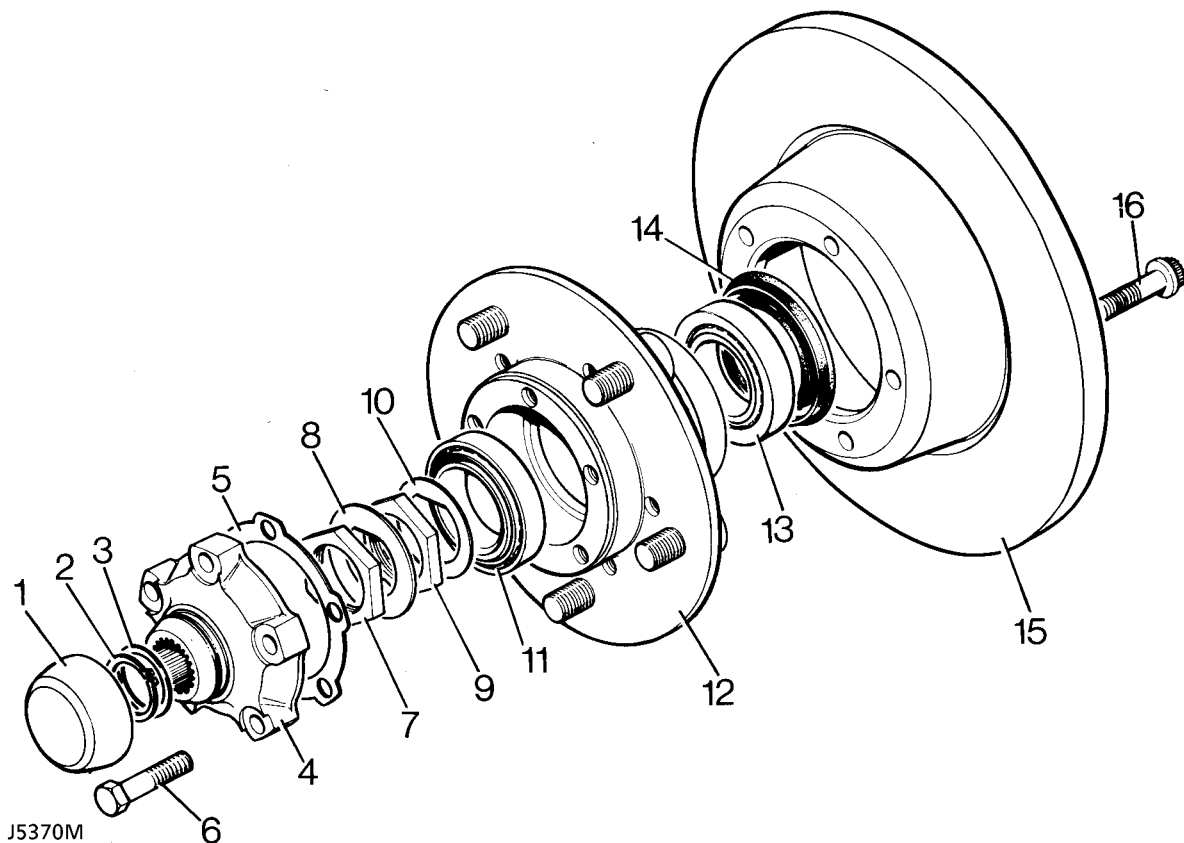
Reparación de servicio No. - 60.25.01

Desmontaje

1. Aflojar las tuercas de la rueda, levantar el vehículo con un gato y dejarlo apoyado por el puente sobre caballetes y desmontar la rueda.
2. Aflojar las abrazaderas de los tubos flexibles del freno y desmontar la pinza del freno. Dejarla asegurada a un lado.
3. Quitar el tapacubo apalancando.
4. Sacar el clip y el suplemento del palier.
5. Quitar los cinco tornillos que sujetan el plato conductor y desmontar el plato y la junta.
6. Enderezar las lengüetas de la arandela de inmovilización.
7. Quitar la contratuerca y la arandela.
8. Quitar la tuerca de ajuste del cubo.
9. Sacar la arandela de distancia.
10. Desmontar el conjunto completo del cubo y disco de freno, junto con los cojinetes.

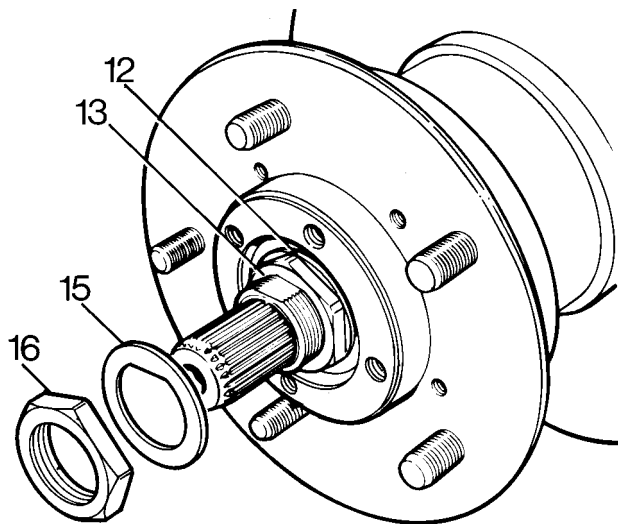
COMPONENTES DEL CUBO

1. Tapacubo
2. Clip del palier
3. Suplemento del palier
4. Plato conductor
5. Junta del plato conductor.
6. Tornillo de sujeción del plato conductor
7. Contratuerca
8. Arandela de inmovilización
9. Tuerca de ajuste del cubo
10. Arandela de distancia
11. Cojinete exterior
12. Cubo
13. Cojinete interior
14. Retén de grasa
15. Disco de freno
16. Tornillo de sujeción del disco



Montaje

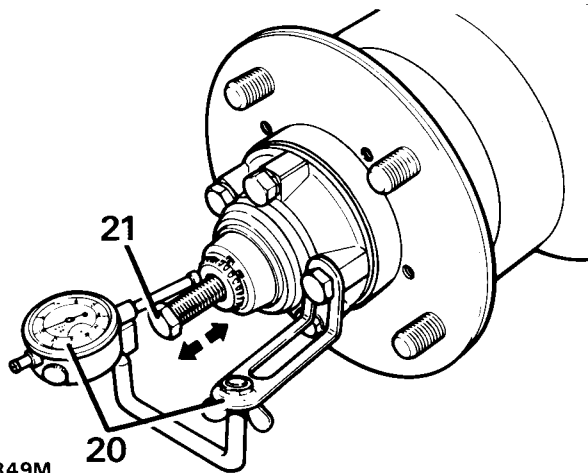
11. Limpiar la mangueta y el palier y montar el cubo en el puente.
12. Poner la arandela de distancia.
13. Poner la tuerca de ajuste del cubo. Apriete a **61 Nm**.
14. Aflojar la tuerca de ajuste 90°. Apriete a **4 Nm**. Se obtendrá así el juego axial requerido en el cubo de 0,010 mm.
15. Poner una arandela de inmovilización nueva.



J5371M

16. Poner la contratuerca. Apriete a **61 Nm**.
17. Doblar la arandela de inmovilización para asegurar la tuerca de ajuste y la contratuerca.
18. Poner una junta nueva en el plato conductor y montarlo en el cubo, apretando los cinco tornillos. Apriete a **65 Nm**.

19. Poner el suplemento que había en el palier y asegurarlo con un clip.
20. Para comprobar el juego axial del palier, montar un comparador de reloj empleando el soporte LRT-99-503 y dejando el palpador descansando en condición cargada sobre el extremo del palier.
21. Poner un tornillo adecuado en el extremo roscado del palier. Mover el palier hacia dentro y afuera, observando la indicación del comparador. El juego axial debe ser de entre **0,08 y 0,25 mm**.



RR3849M

22. Si se necesita ajustar el juego, sacar el clip, medir el espesor del suplemento y poner uno apropiado que dé el juego requerido.
23. Quitar el tornillo que se había puesto en el palier, y poner el clip y el tapacubo.
24. Montar la pinza del freno. Apriete a **82 Nm**.
25. Purgar el sistema de frenos. **Vea FRENOS, Reparación.**
26. Montar la rueda, quitar los caballetes y apretar las tuercas de la rueda a **126 Nm**.
27. Accionar el pedal de freno para que se adapten debidamente las pastillas antes de sacar el vehículo a la calle.



DIFERENCIAL DELANTERO

Reparación de servicio No. - 54.10.07

Revisión

Los diferenciales delantero y trasero son iguales. Al hacer la revisión del diferencial delantero. **Vea PUENTE TRASERO Y DIFERENCIAL, Revisión.**

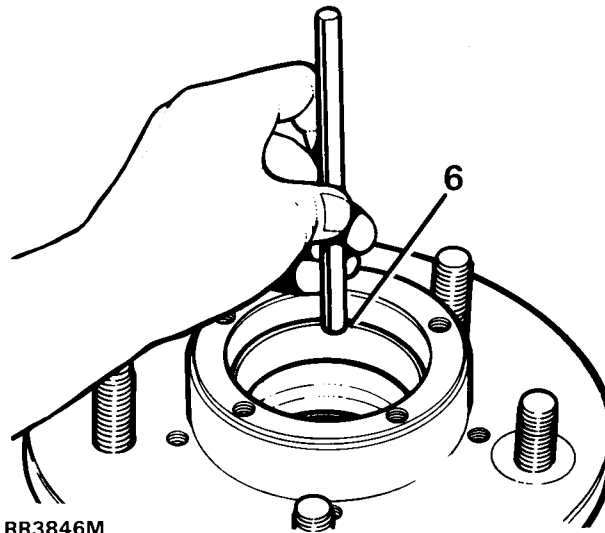
CUBOS DELANTEROS

Reparación de servicio No. - 60.26.14

Revisión

1. Desmontar el conjunto del cubo. **Vea Reparación.**
2. Desmontar el cojinete exterior.
3. Marcar la relación entre el cubo y el disco de freno si va a volver a montarse el cubo primitivo.
4. Quitar los cinco tornillos y separar el cubo del disco.

5. Expulsar del cubo el retén de grasa y el cojinete interior, y descartar el retén.
6. Expulsar los anillos de rodadura de los cojinetes interior y exterior.
7. Limpiar el cubo y hacer entrar los anillos de rodadura de los cojinetes interior y exterior.

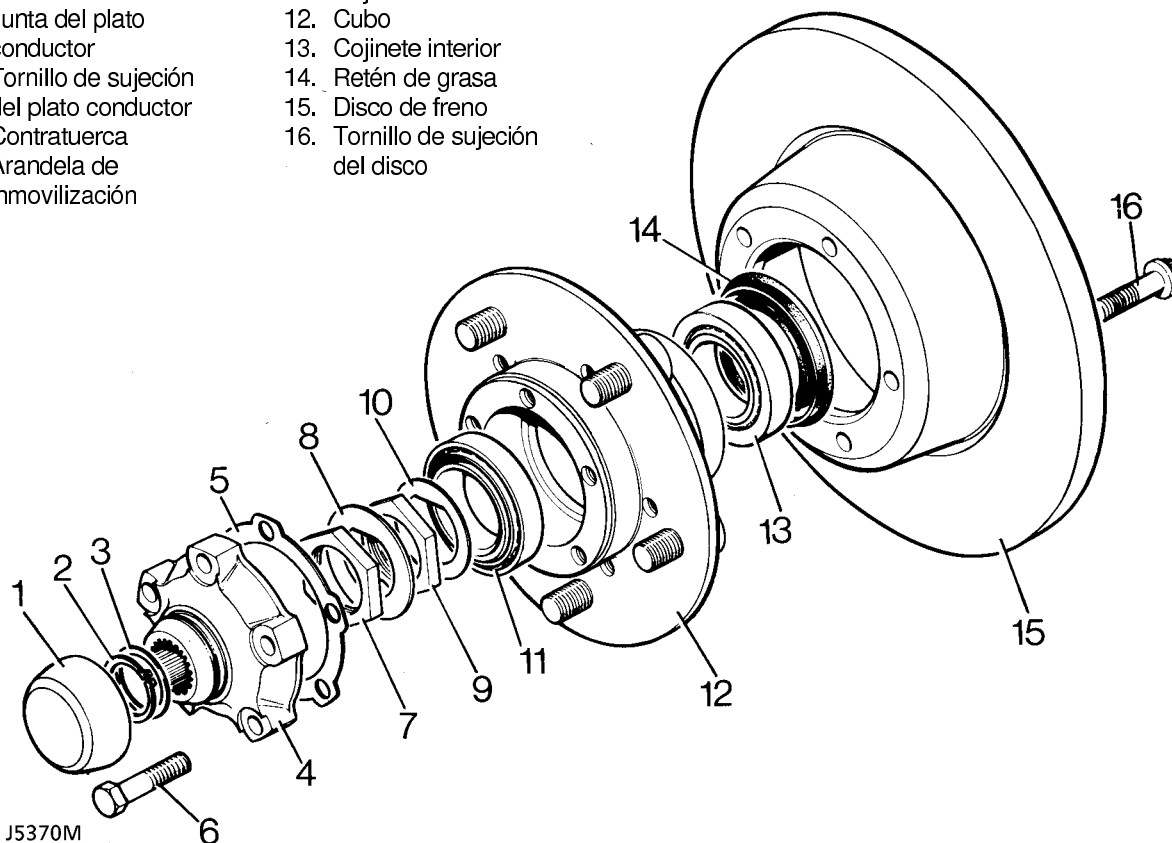


RR3846M

8. Llenar de grasa del grado recomendado el cojinete interior y montarlo en el cubo.

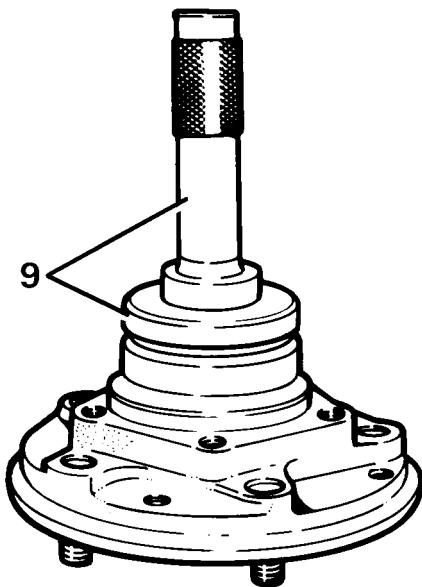
COMPONENTES DE LOS CUBOS

- | | |
|---|------------------------------------|
| 1. Tapacubo | 9. Tuerca de ajuste del cubo |
| 2. Clip del palier | 10. Arandela de distancia |
| 3. Suplemento del palier | 11. Cojinete exterior |
| 4. Plato conductor | 12. Cubo |
| 5. Junta del plato conductor | 13. Cojinete interior |
| 6. Tornillo de sujeción del plato conductor | 14. Retén de grasa |
| 7. Contratuerca | 15. Disco de freno |
| 8. Arandela de inmovilización | 16. Tornillo de sujeción del disco |



J5370M

9. Montar en el cubo el retén nuevo, con el lado con labios por delante, empleando la herramienta especial LST 137 y el botador 18G 134. Hacer entrar el retén hasta dejarlo al ras de la cara de atrás del cubo. Untar grasa entre los labios del retén.
10. Montar el disco de freno en el cubo, haciendo coincidir las marcas que se pusieron durante el desmontaje. Aplicando Loctite 270, poner los cinco tornillos de sujeción. Apriete a **73 Nm**.



RR3845M

11. Engrasar y montar el cojinete exterior en el cubo.
12. Montar el cubo. **Vea Reparación.**

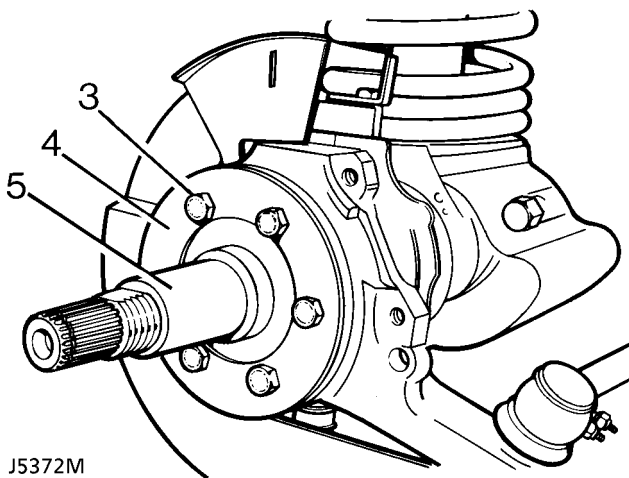


MANGUETA, JUNTA HOMOCINETICA Y PIVOTE, SIN ABS

Reparación de servicio No. - 60.15.43

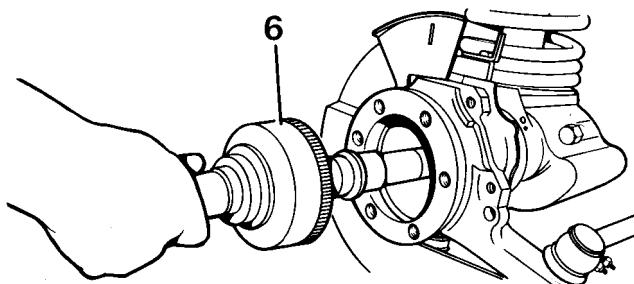
Desmontaje de la mangueta, el palier y la junta homocinética.

1. Desmontar el cubo. *Vea Reparación.*
2. Vaciar la carcasa del pivote y poner de nuevo el tapón.
3. Quitar los seis tornillos que sujetan la mangueta a la carcasa del pivote.
4. Desmontar el disco guardabarros.
5. Desmontar la mangueta y quitar la junta.



J5372M

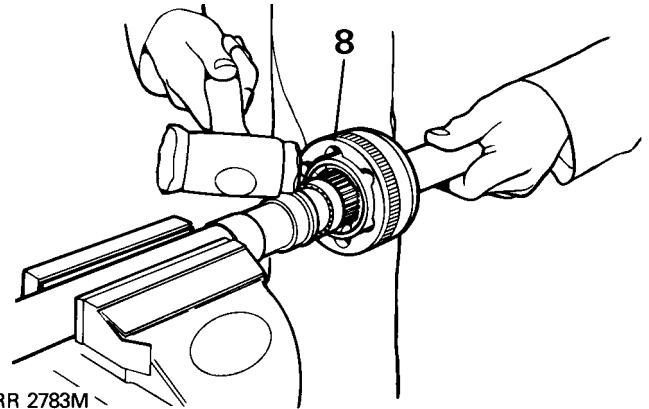
6. Extraer de la trompeta el palier y la junta homocinética.



RR2782M

Desmontar del palier la junta homocinética.

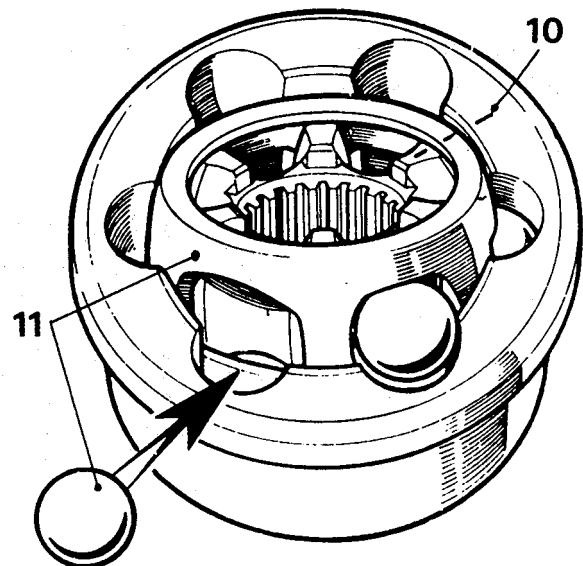
7. Sostener el palier firmemente en un tornillo de banco con mordazas blandas.
8. Empleando un mazo blando, expulsar del palier la junta homocinética.
9. Sacar el clip y el collar del palier.



RR 2783M

Junta homocinética

10. Marcar las posiciones de la junta, anillo interior y exterior y jaula, para facilitar el montaje.
11. Virar la jaula y anillo interior para sacar las bolas.

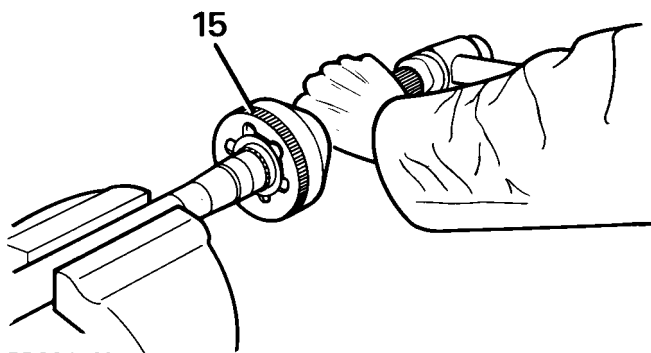


ST1025M

12. Examinar todos los componentes, de modo particular las pistas interior y exterior, las bolas y las superficies de apoyo, por si hay daños y desgaste excesivo.
13. El juego axial máximo admisible en la junta armada es 0,64 mm. Cambiarla si está desgastada o dañada. Lubricarla con un aceite recomendado al armarla de nuevo.

Montaje de la junta homocinética en el palier

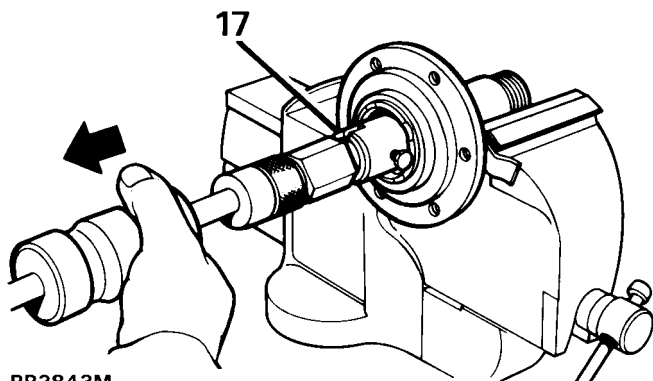
14. Poner el collar y un clip nuevo.
15. Encajar la junta homocinética en las estrías del palier y, empleando un mazo blando, hacerla entrar del todo.



RR3844M

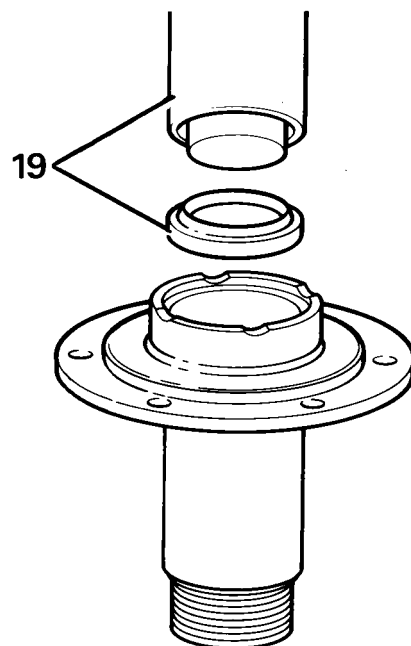
Cambio de la mangueta, el anillo de empuje, el retén de aceite y el cojinete

16. Taladrar y desalojar con un cincel el anillo de empuje, con cuidado de no estropear la mangueta.
17. Sacar el cojinete y el retén de aceite empleando la herramienta especial TRT-37-004 y el martillo deslizante LRT-99-004. Asegurarse de que el reborde de la herramienta quede colocado por detrás del cojinete para expulsarlo.
18. Repetir esta instrucción para extraer el retén de aceite.



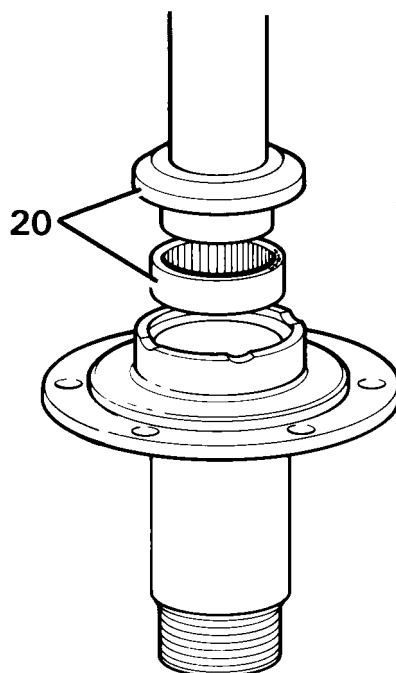
RR3843M

19. Lubricar con aceite EP90 un retén nuevo y su labio e introducirlo presionando con la herramienta especial LRT-54-004, metiéndolo por el lado con la cavidad.



RR3840M

20. Sirviéndose de la herramienta especial LRT-54-005, montar el cojinete de modo que quede visible el número de pieza cuando esté montado, y al ras de la cara de la mangueta.
21. Montar en la mangueta un anillo de empuje nuevo, que ajusta forzado.



RR3839M



Carcasa del pivote

22. Quitar los tornillos que sujetan la placa de retención del retén de aceite y la junta. Sacar este conjunto de la carcasa del pivote.



NOTA: El retén de aceite y la placa de retención se desmontan después de haber desmontado la carcasa del pivote.

23. Quitar los dos tornillos que sujetan el pivote inferior a la carcasa.
24. Desmontar el soporte del escudo del disco de freno.
25. Sacar el pivote inferior y la junta golpeando levemente sobre el saliente.
26. Quitar los dos tornillos que sujetan el soporte de los tubos flexibles del freno y el pivote superior.
27. Sacar el soporte, el pivote superior y los suplementos.
28. Desmontar la carcasa del pivote recogiendo al mismo tiempo los cojinetes de arriba y abajo.

Carcasa de cojinetes del pivote

29. Extraer de la carcasa la pista del cojinete inferior.



NOTA: Servirse de la abertura para el cojinete superior para tener acceso a la pista del cojinete inferior.

30. Quitar los siete tornillos que sujetan la carcasa de cojinetes del pivote a la trompeta.
31. Quitar el retén de aceite interior de la parte de atrás de la carcasa.
32. Extraer de la carcasa la pista del cojinete superior.



NOTA: Servirse de la abertura para el cojinete inferior para tener acceso a la pista del cojinete superior.

33. Si la carcasa de los cojinetes del pivote está desgastada, picada o dañada, montar una nueva.
34. Montar las pistas de los cojinetes superior e inferior en la carcasa.



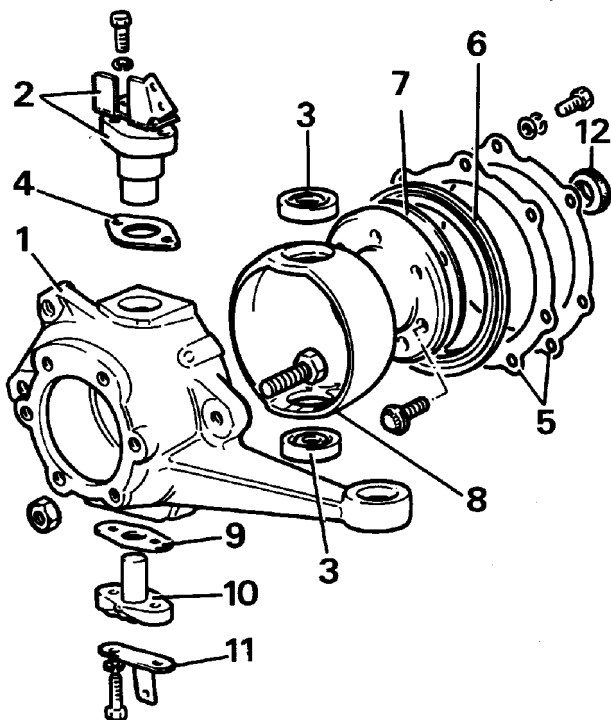
PRECAUCION: Asegurarse de que las pistas de los cojinetes queden montadas bien derechas, pues de lo contrario pueden producirse daños.

35. Poner el retén de aceite interior de la carcasa, con el lado con labios atrás, haciéndolo entrar en la parte posterior de la carcasa. Engrasar los labios.

Montaje de la carcasa del pivote

36. Untar de Loctite 270 o una pasta equivalente los tornillos de sujeción de la carcasa a la trompeta.
37. Untar con un compuesto sellador los dos lados de la junta. Colocar la carcasa del pivote en la cara correspondiente de la trompeta.
38. Poner la placa de retención, la junta y el retén de aceite por encima de la brida de la trompeta, en preparación para el montaje.
39. Sujetar la carcasa del pivote a la brida de la trompeta con siete tornillos. Apriete a **73 Nm**.
40. Engrasar y colocar los rodillos de los cojinetes de los pivotes superior e inferior.
41. Colocar la carcasa del pivote por encima de la carcasa de los cojinetes.
42. Untar de compuesto sellador los dos lados de la junta y ponerla en el pivote inferior.
43. Montar el soporte para el escudo del disco de freno, dejándolo flojo, así como el pivote inferior, con la orejeta mirando hacia fuera de la carcasa.
44. Montar el pivote superior, dejándolo flojo, con los suplementos existentes y el soporte para el tubo del freno en la carcasa del pivote.
45. Untar de Loctite 270 o una pasta equivalente los tornillos para el pivote inferior. Apriete a **78 Nm** doblar las lengüetas de inmovilización.
46. Apretar los tornillos del pivote superior a **78 Nm**.

Componentes de la carcasa del pivote



RR980M

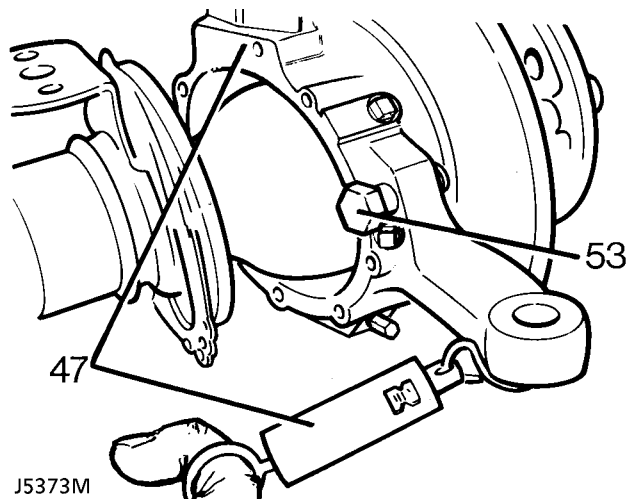
1. Carcasa del pivote
2. Pivote superior y soporte del tubo del freno
3. Cojinetes de los pivotes superior e inferior
4. Suplemento
5. Placa de retención y junta
6. Retén de aceite
7. Junta
8. Carcasa de cojinetes del pivote
9. Junta
10. Pivote inferior
11. Soporte del escudo guardabarros
12. Retén de aceite interior de la carcasa del pivote

Comprobación y ajuste de la precarga de los cojinetes



NOTA: No deben tenerse montados el retén de aceite de la carcasa del pivote ni el palier.

47. Enganchar una balanza de resorte al agujero para la rótula y tirar de la balanza para constatar la fuerza que se necesita para virar la carcasa del pivote. Una vez vencida la inercia inicial, la resistencia deberá ser de **1.16 a 1.46 kg**. Hacer el ajuste quitando o añadiendo suplementos en el pivote superior.



J5373M

48. Cuando el ajuste sea correcto, quitar los tornillos del pivote superior y untarlos de Loctite 270 o una pasta equivalente. Ponerlos de nuevo, apretarlos a **78 Nm**, y doblar las lengüetas de inmovilización.
49. Untar una grasa recomendada entre los labios del retén de aceite de la carcasa del pivote.
50. Montar el retén de aceite, la junta y la placa de retención con siete tornillos y arandelas elásticas, apretándolos a **11 Nm**.
51. Montar la barra de acoplamiento y la biela y asegurarlas con pasadores partidos nuevos. Apriete a **40 Nm**.
52. Montar el escudo del disco de freno.
53. Poner flojo el tornillo y la tuerca del tope de la dirección.
54. Untar una grasa recomendada entre los labios del retén de aceite de la carcasa del pivote.
55. Sujetar el retén de aceite con la placa de retención y los tornillos. Apriete a **11 Nm**.
56. Montar la barra de acoplamiento y la biela y sujetarlas con pasadores partidos nuevos.
57. Poner flojo el tornillo y la tuerca del tope de la dirección para el ajuste ulterior.
58. Montar el escudo del disco de freno.



Montaje del palier y la mangueta

59. Meter el palier y, cuando esté encajado en las estrías del diferencial, meterlo del todo en su sitio empujándolo.



PRECAUCION: Tener cuidado de no estropear los retenes de aceite del palier.

60. Poner una junta nueva en posición en la cara de unión de la carcasa del pivote y la mangueta. Untar de Loctite 270 las roscas de los tornillos de la mangueta.
61. Montar la mangueta con la cara plana puesta arriba.



PRECAUCION: Cerciorarse de que el apoyo de la junta homocinética queda a tope contra el anillo de empuje de la mangueta antes de sujetar ésta.

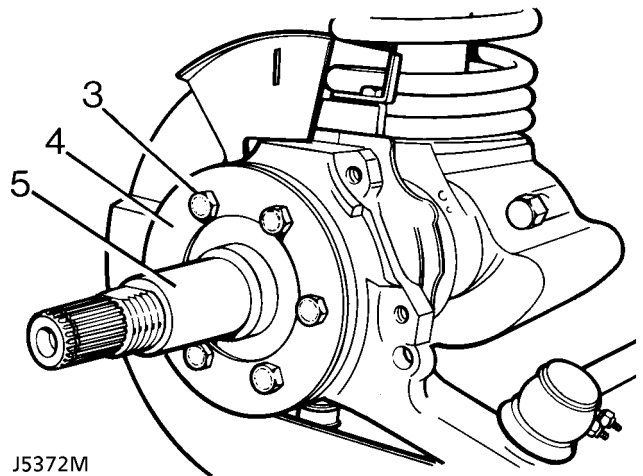
62. Colocar en posición el escudo guardabarros y sujetar la mangueta a la carcasa del pivote con seis tornillos, apretándolos uniformemente a 65 Nm.
63. Montar los tubos flexibles del freno en el soporte de los tubos.
64. Montar el cubo completo. *Vea Reparación.*
65. Comprobar que está puesto el tapón de vaciado de aceite de la carcasa del pivote.
66. Llenar la carcasa hasta el nivel correcto con aceite nuevo. *Vea MANTENIMIENTO.*
67. Ajustar los tornillos de tope de la dirección para que haya una holgura de 20mm. *Vea DIRECCION, Reglaje.*

MANGUETA, JUNTA HOMOCINETICA Y PIVOTE CON ABS

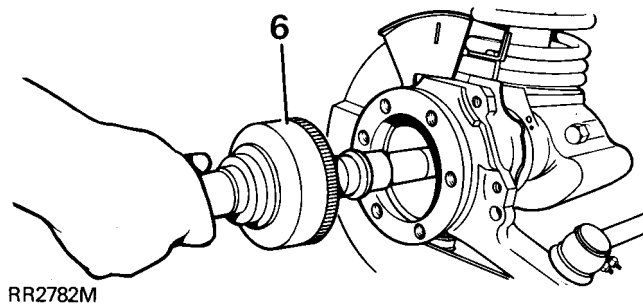
Reparación de servicio No. - 60.15.43

Desmontaje de la mangueta, el palier y la junta homocinética.

1. Desmontar el cubo delantero. *Vea Reparación.*
2. Vaciar la carcasa del pivote y poner el tapón.
3. Quitar los seis tornillos que sujetan la mangueta a la carcasa del pivote.
4. Desmontar el escudo guardabarros.
5. Quitar la mangueta y la junta.

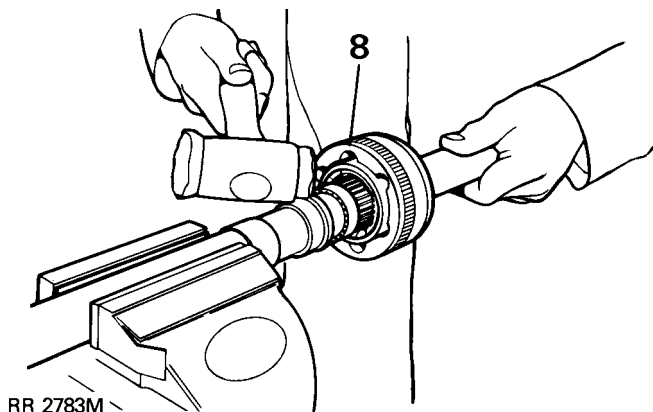


6. Sacar de la trompeta el palier y la junta homocinética, tirando hacia afuera.



Desmontaje de la junta homocinética y el palier

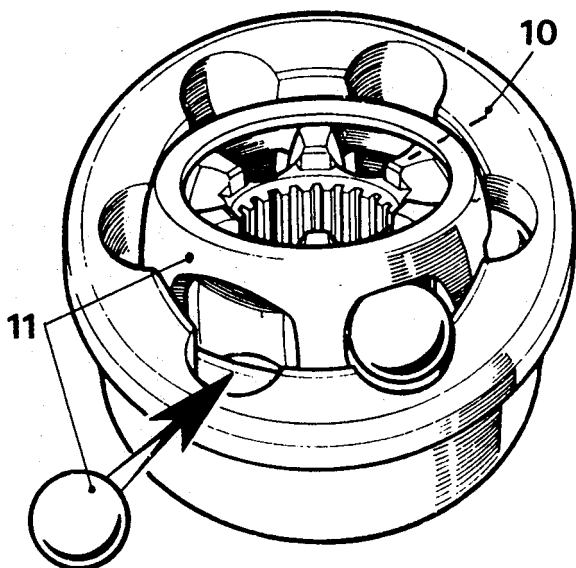
7. Sostener firmemente el palier en un tornillo de banco con mordazas blandas.
8. Sirviéndose de un mazo blando, expulsar del palier la junta homocinética.
9. Quitar el clip y sacar el collar del palier.



RR 2783M

Junta homocinética

10. Marcar las posiciones de la junta, anillos interior y exterior y jaula, para facilitar el montaje.
11. Virar la jaula y el anillo interior para sacar las bolas.

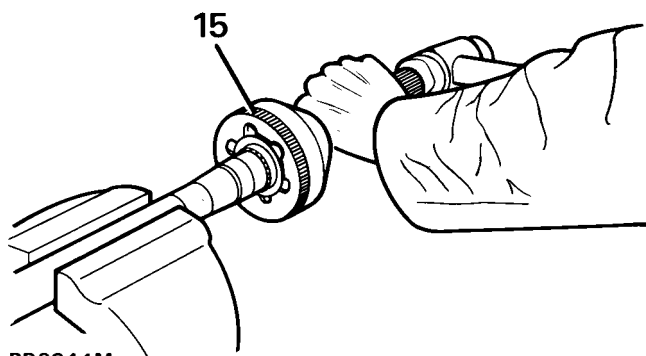


ST1025M

12. Examinar todas las piezas, de modo particular la pista interior y exterior, las bolas de la jaula y las superficies de apoyo, por si hay daños y desgaste excesivo.
13. El juego axial máximo admisible en la junta montada es 0,64mm. Cambiarla si está desgastada o dañada. Lubricarla con el aceite recomendado al hacer el montaje.

Montaje de la junta homocinética en el palier

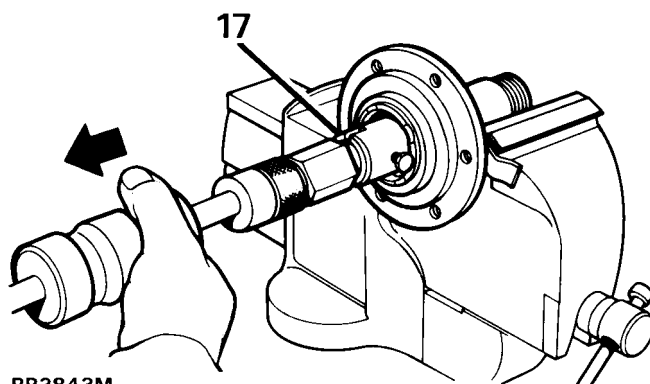
14. Poner el collar y un clip nuevo.
15. Encajar la junta homocinética en las estrías del palier y, sirviéndose de un mazo blando, hacer entrar del todo la junta.



RR3844M

Cambio de la mangueta, el anillo de empuje, el retén de aceite y el cojinete

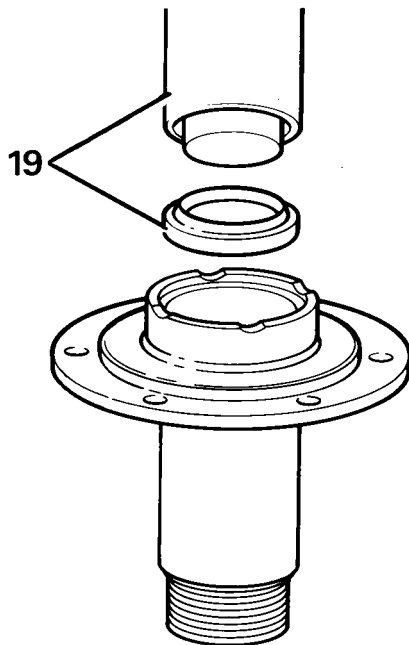
16. Taladrar y desalojar con un cincel el anillo de empuje, con cuidado de no estropear la mangueta.
17. Sacar el cojinete y el retén de aceite empleando la herramienta especial LRT-37-004 y el martillo deslizante LRT-99-004. Cerciorarse de que el reborde de la herramienta quede colocado por detrás del cojinete para expulsarlo.
18. Repetir esta instrucción para extraer el retén de aceite.



RR3843M

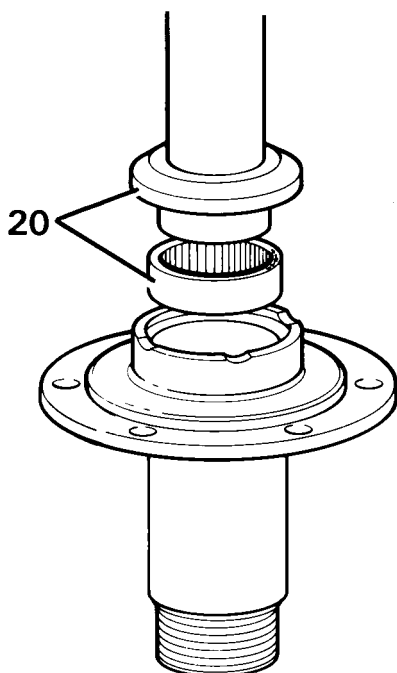


19. Lubricar con aceite EP90 un retén de aceite nuevo y sus labios e introducirlo presionando con la herramienta especial LRT-54-004, metiéndolo por el lado con la cavidad.



RR3840M

20. Sirviéndose de la herramienta especial LRT-54-005, montar el cojinete de modo que quede visible el número de pieza cuando esté montado, y al ras de la cara de la mangueta.
21. Montar en la mangueta un anillo de empuje nuevo, que ajusta forzado.



RR3839M

Carcasa del pivote

22. Desmontar el escudo del disco de freno.
23. Desconectar de la carcasa la rótula del extremo de la barra de acoplamiento.
24. Desconectar la rótula de la biela.
25. Desconectar los tubos flexibles del soporte de los tubos del freno.
26. Desmontar el sensor del ABS.
27. Quitar los seis tornillos que sujetan el retén de aceite y la placa de retención a la carcasa del pivote. Sacar el retén de la carcasa apalancando.

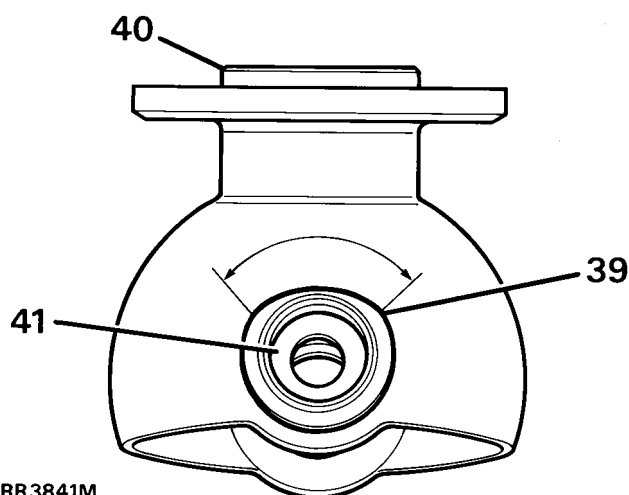


NOTA: El retén de aceite y la placa de retención no pueden quitarse hasta que se ha desmontado la carcasa de cojinetes del pivote.

28. Quitar los dos tornillos que sujetan el soporte del amortiguador/escudo, y el pivote inferior a la carcasa.
29. Sacar el pivote inferior y la junta golpeando levemente sobre el saliente.
30. Quitar los tornillos que sujetan el pivote superior, junto con el soporte de los tubos flexibles del freno.
31. Sacar el pivote superior y los suplementos.
32. Desmontar la carcasa del pivote, recogiendo al mismo tiempo el cojinete inferior.

Carcasa de cojinetes del pivote

33. Quitar los siete tornillos que sujetan la carcasa de cojinetes del pivote a la trompeta.
34. Quitar y descartar el retén de aceite y la junta.
35. Extraer la pista del cojinete del pivote inferior.
36. Extraer el alojamiento del casquillo del pivote superior. Descartar las dos arandelas de empuje y el cojinete.
37. Si la carcasa de los cojinetes está desgastada, picada o dañada, montar una nueva.
38. Montar una pista nueva para el cojinete inferior.
39. Montar un casquillo y alojamiento nuevos. Cerciorarse de que el borde destalonado del casquillo quede mirando hacia atrás, como se muestra en la ilustración.



RR3841M

40. Poner el retén de aceite del palier, con el lado con labios atrás, presionando hasta que quede al ras de la parte posterior de la carcasa. Engrasar los labios.
41. Poner arandelas de empuje y un cojinete nuevos en el casquillo del pivote superior.
42. Colgar el retén de aceite de la carcasa de los cojinetes del pivote y la placa de retención por detrás de la carcasa. Asegurarse de ponerlos en el orden de montaje correcto.
43. Poner una junta nueva y sujetar la carcasa de cojinetes del pivote al puente. Empezando con el tornillo de la espiga de fijación de arriba. Apriete a **72Nm**.

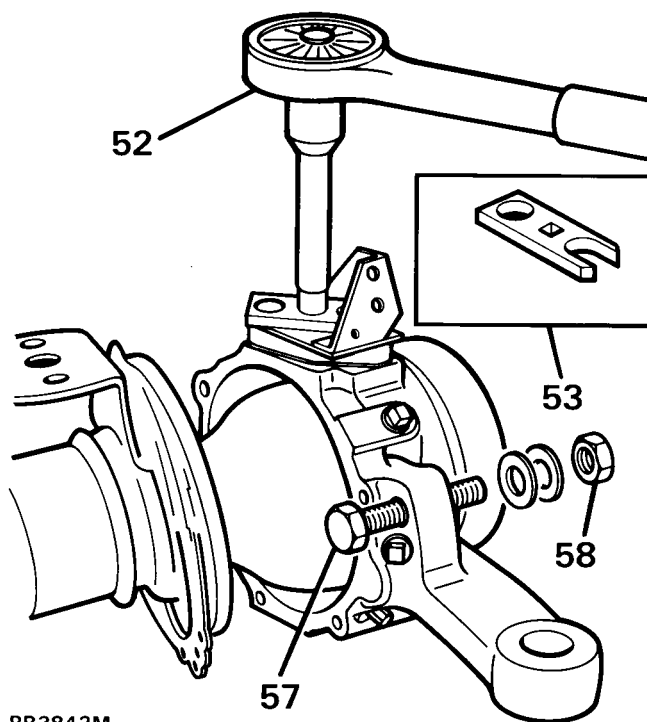
Montaje de la carcasa del pivote

44. Engrasar el cojinete del pivote inferior y ponerlo en la carcasa de cojinetes.
45. Colocar la carcasa del pivote en posición por encima de la carcasa de los cojinetes.
46. Empleando una junta nueva, poner el pivote inferior, con el reborde hacia afuera. No sujetarlo todavía con los tornillos.
47. Montar un casquillo de sensor nuevo y un retén de aceite nuevo, metiéndolo por el lado con labios en el pivote superior.
48. Lubricar el pivote superior con un aceite recomendado y ponerlo en su sitio con los suplementos existentes.
49. Untar de Loctite 542 las roscas de los tornillos del pivote superior. Poner los tornillos y el soporte de los tubos del freno (sin apretarlos).

50. Untar de Loctite 270 las roscas de los tornillos del pivote inferior y ponerlo, junto con el amortiguador y el soporte del escudo del disco de freno. Apriete a **25 Nm**.
51. Apretar los tornillos del pivote superior y del soporte de los tubos del freno a **65 Nm**.

Comprobación y ajuste de la precarga de los cojinetes

52. La precarga de los cojinetes debe ser de **0,25 a 0,30 mm**, sin tener montados el retén de aceite y el palier, y midiendo desde el centro del pivote. La fuerza requerida para virar el conjunto del pivote de tope a tope debe ser de **2,0 a 2,8 Nm**. Ajustarlo quitando o añadiendo suplementos, según sea necesario.
53. Para medir la precarga hay que usar el adaptador especial LRT-57-024 con una llave dinamométrica y barra de prolongación, como se muestra en la ilustración.



RR3842M

54. Untar una grasa recomendada entre los labios del retén de aceite de la carcasa del pivote.
55. Sujetar el retén de aceite con la placa de retención y apretar los tornillos. Apriete a **11Nm**.
56. Montar la barra de acoplamiento y la biela y asegurarlas con pasadores partidos nuevos.
57. Poner flojo el tornillo de tope de la dirección para ajustarlo después.
58. Montar el escudo del disco de freno.



Montaje del palier y la mangueta

59. Meter el palier y, cuando sus estrías estén encajadas con las del diferencial, empujarlo del todo.



PRECAUCION: Tener cuidado de no estropear los retenes de aceite del palier.

60. Poner una junta nueva en la cara de unión entre la carcasa del pivote y la mangueta. Untar de Loctite 270 las roscas de los tornillos de la mangueta.
61. Montar la mangueta con la porción plana arriba.

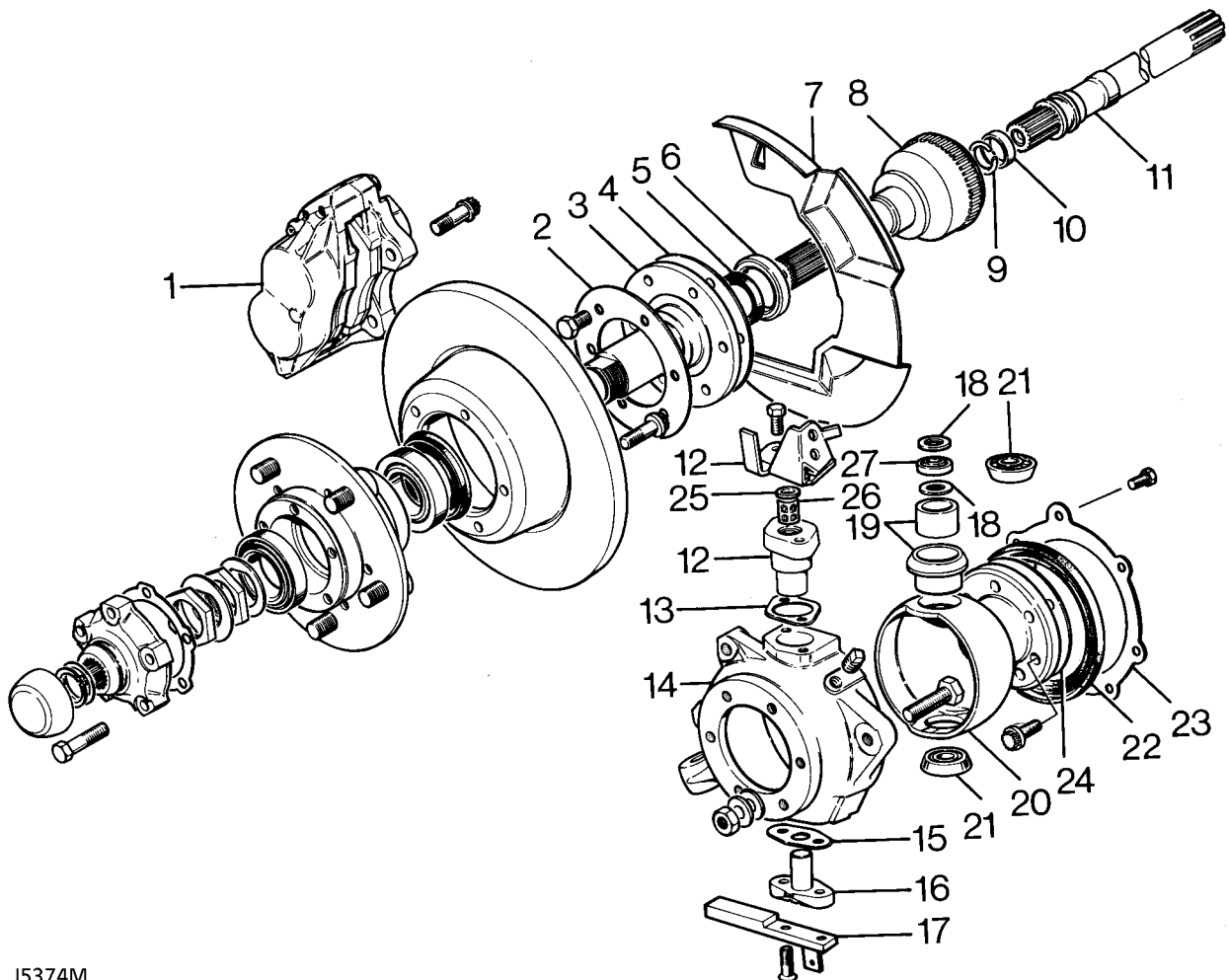


PRECAUCION: Cerciorarse de que el apoyo de la junta homocinética esté a tope contra el anillo de empuje de la mangueta antes de sujetar ésta.

62. Colocar en posición el escudo guardabarros y sujetar la mangueta a la carcasa del pivote con los seis tornillos y apretarlos uniformemente a **65 Nm**.
63. Colocar los tubos flexibles del freno en el soporte de los tubos.
64. Montar el conjunto completo del cubo. **Vea Reparación.**
65. Comprobar que está puesto el tapón de vaciado de la carcasa del pivote.
66. Llenar la carcasa de aceite nuevo hasta el nivel correcto. **Vea MANTENIMIENTO.**
67. Ajustar los tornillos de tope de la dirección de modo que haya una holgura de 20 mm. **Vea DIRECCION, Reglaje.**
68. Montar el sensor ABS. **Vea FRENOS, Reparación.**

COMPONENTES DE LOS CUBOS DELANTEROS Y PIVOTES

- | | |
|--|--|
| 1. Pinza de freno | 15. Junta |
| 2. Escudo guardabarros | 16. Pivote inferior |
| 3. Mangueta | 17. Soporte del amortiguador y del escudo |
| 4. Junta | 18. Arandela de empuje, ABS |
| 5. Retén de aceite | 19. Casquillo y alojamiento, ABS |
| 6. Cojinete | 20. Carcasa de cojinetes del pivote |
| 7. Escudo del disco de freno | 21. Cojinete del pivote inferior (y cojinete superior sin ABS) |
| 8. Junta homocinética | 22. Retén de aceite |
| 9. Clip | 23. Placa de retención del retén de aceite |
| 10. Casquillo | 24. Junta |
| 11. Palier interior | 25. Retén de aceite, ABS |
| 12. Pivote superior y soporte de tubos del freno | 26. Casquillo del sensor, ABS |
| 13. Suplemento | 27. Cojinete de empuje, ABS |
| 14. Carcasa del pivote | |



J5374M



PARES DE APRIETE



NOTA: Hay que verificar la exactitud de las llaves dinamométricas con regularidad, para asegurarse de que todas las fijaciones están apretados al par correcto.

	Nm
PUENTE DELANTERO	
Plato conductor a cubo	65*
Disco de freno a cubo	73
Mangueta a carcasa del pivote	65*
Pinza de freno a carcasa del pivote	82
Pivote superior a carcasa del pivote	78*
Pivote superior a carcasa del pivote, ABS	65
Pivote inferior a carcasa del pivote	78*
Pivote inferior a carcasa del pivote, ABS	25*
Platillo de sujeción del retén de aceite a carcasa del pivote	11
Carcasa de cojinetes del pivote al puente	73*
Alojamiento del piñón al puente	41
Corona dentada a cárter del diferencial	58
Sombrerete del cojinete del diferencial a carcasa del piñón de ataque	90
Brida motriz del diferencial a palier	47
Disco guardabarros a soporte del pivote inferior	11
Escudo del disco de freno a soporte del pivote inferior, ABS	9
Tuerca del piñón cónico	130
Biela a brazo del cubo	40
Barra Panhard a soporte del puente	88
Biela de reacción a puente	190
Biela de reacción a larguero del chasis	190



NOTA: * Estos tornillos tienen que untarse de Loctite 270 antes del montaje.

Las fuerzas de apriete indicadas a continuación son para todos los tornillos utilizados si no se indica otra cosa.

UNIDADES METRICAS	Nm
M5	6
M6	9
M8	25
M10	45
M12	90
M14	105
M16	180
UNC / UNF	
1/4	9
5/16	24
3/8	39
7/16	78
1/2	90
5/8	136

DATOS DE LOS CUBOS DELANTEROS Y PIVOTES

Cubo delantero

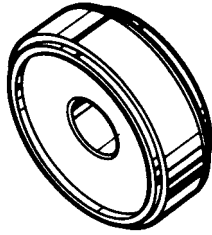
Juego axial del cubo delantero	0,010 mm
Juego axial del palier	0,08 to 0,25 mm

Precarga de los cojinetes de los pivotes

Vehículos con ABS - Fuerza para girar	2 a 3 Nm
Vehículos sin ABS - Resistencia al giro	1,16 a 1,46Kg



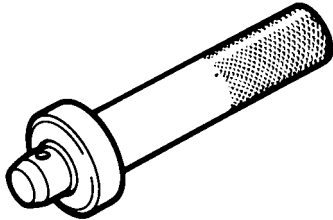
CUBO DELANTERO



LST 5505

LRT-54-001
LST550-5

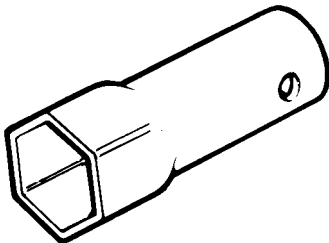
Montador de sello de aceite no
ABS



18G134

LRT-99-003
18G134

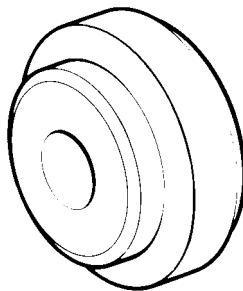
Mandril



606435A

LRT-54-002
RO606435A

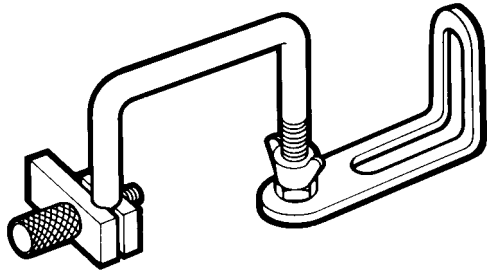
Llave de tuerca de cubo



LST137

LRT-54-003
LST137

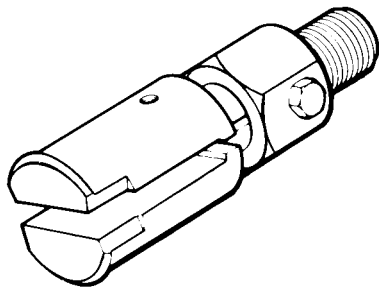
Montador de sello de aceite ABS



RO530106

LRT-99-503
RO530106

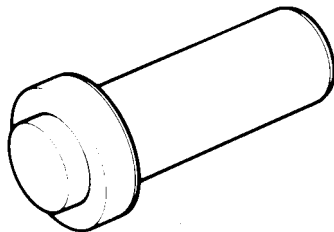
Ménsula de calibrador de esfera



8G284AAH

LRT-37-004
18G284AAH

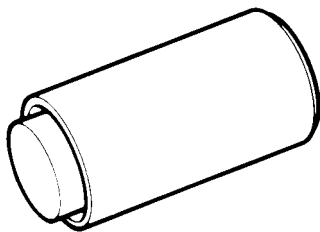
Extractor ABS



LST132

LRT-54-005
LST132

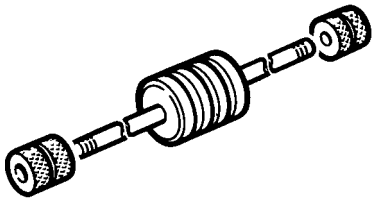
Instalador de cojinete ABS



LST133

LRT-54-004
LST133

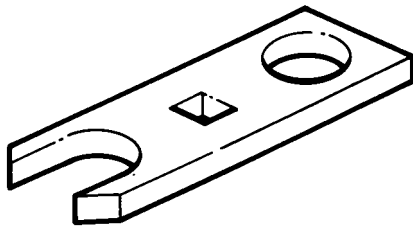
Instalador de sello ABS



LRT-99-004
MS284

Extractor de impulso

MS284



LRT-570-024
LST141

Adaptador para prueba de par
ABS

LST141

INDICE

Página

DESCRIPCION Y FUNCIONAMIENTO

DESCRIPCION	1
-------------------	---

DIAGNOSIS DE AVERIAS

INSUFICIENTE SERVOASISTENCIA	1
DIRECCION SERVOASISTIDA - PRUEBA	2
AMORTIGUADOR DE LA DIRECCION	3
AVERIAS DE LA DIRECCION	3
ESTABILIDAD DE LA DIRECCION Y DESVIACIONES AL FRENAR	6
1. DIRECCION GENERAL	6
2. VIRAJE DE DIRECCION	7
3. VIRAJE BAJO FRENADO	7
4. ESTABILIDAD DIRECCIONAL	8
FUGAS DE LIQUIDO DE LA DIRECCION SERVOASISTIDA	8
SISTEMA DE DIRECCION SERVOASISTIDA - RUIDO EXCESIVO	9
"GRUÑIDO" DEL SISTEMA DE DIRECCION SERVOASISTIDA	9
COMPROBACIONES VISUALES Y DE SEGURIDAD	10
PROCEDIMIENTO DE PRUEBA DE MARCHA	10
LISTA DE COMPROBACIONES PARA DIRECCION RIGIDA	11
COMPROBACION VISUAL Y AJUSTES BASICOS	12
INSPECCION DE LA ARTICULACION DE LA DIRECCION	13

REGLAJE

CAJA DE LA DIRECCION SERVOASISTIDA	1
CENTRADO DE LA CAJA DE DIRECCION	1
TOPES DE LA DIRECCION	2
ALINEACION DE LAS RUEDAS DELANTERAS	3
CORREA DE LA POLEA DE LA BOMBA DE SERVODIRECCION	3

REPARACION

TUBOS DE LIQUIDO DE LA SERVODIRECCION	1
CAJA DE LA SERVODIRECCION	2
SISTEMA DE LA SERVODIRECCION - PURGA	5
DEPOSITO DEL LIQUIDO DE LA SERVODIRECCION	5
CORREA DE LA BOMBA DE LA SERVODIRECCION	6
BOMBA DE LA SERVODIRECCION - V8i	6
BOMBA DE LA SERVODIRECCION - Tdi	7
EJE INFERIOR DE LA DIRECCION Y JUNTAS UNIVERSALES	9
CUBIERTA DE LA COLUMNA DE LA DIRECCION	10



57 - DIRECCION

INDICE

	Página
VOLANTE	10
COLUMNA SUPERIOR DE LA DIRECCION	12
CERRADURA DE LA DIRECCION	15
BRAZO DE MANDO	16
AMORTIGUADOR DE LA DIRECCION	17
BARRA DE ACOPLAMIENTO Y ARTICULACIONES	18
BIELA DE DIRECCION Y ROTULAS	19

REVISION

CAJA DE LA DIRECCION SERVOASISTIDA	1
--	---

PARES DE APRIETE ESPECIFICADOS

BOMBA DE LA DIRECCION	1
PARES DE APRIETE	2

HERRAMIENTAS DE SERVICIO

CAJA DE LA DIRECCION SERVOASISTIDA	1
--	---



DESCRIPCION

El sistema de dirección servoasistida tiene incorporada una columna de dirección de seguridad, designada para colapso en caso de impacto.

La disposición de la columna, que está desviada formando ángulo con respecto a la caja de la dirección, y la articulación en dos juntas universales, están destinadas a impedir que en un choque de frente se proyecte la columna hacia el conductor.

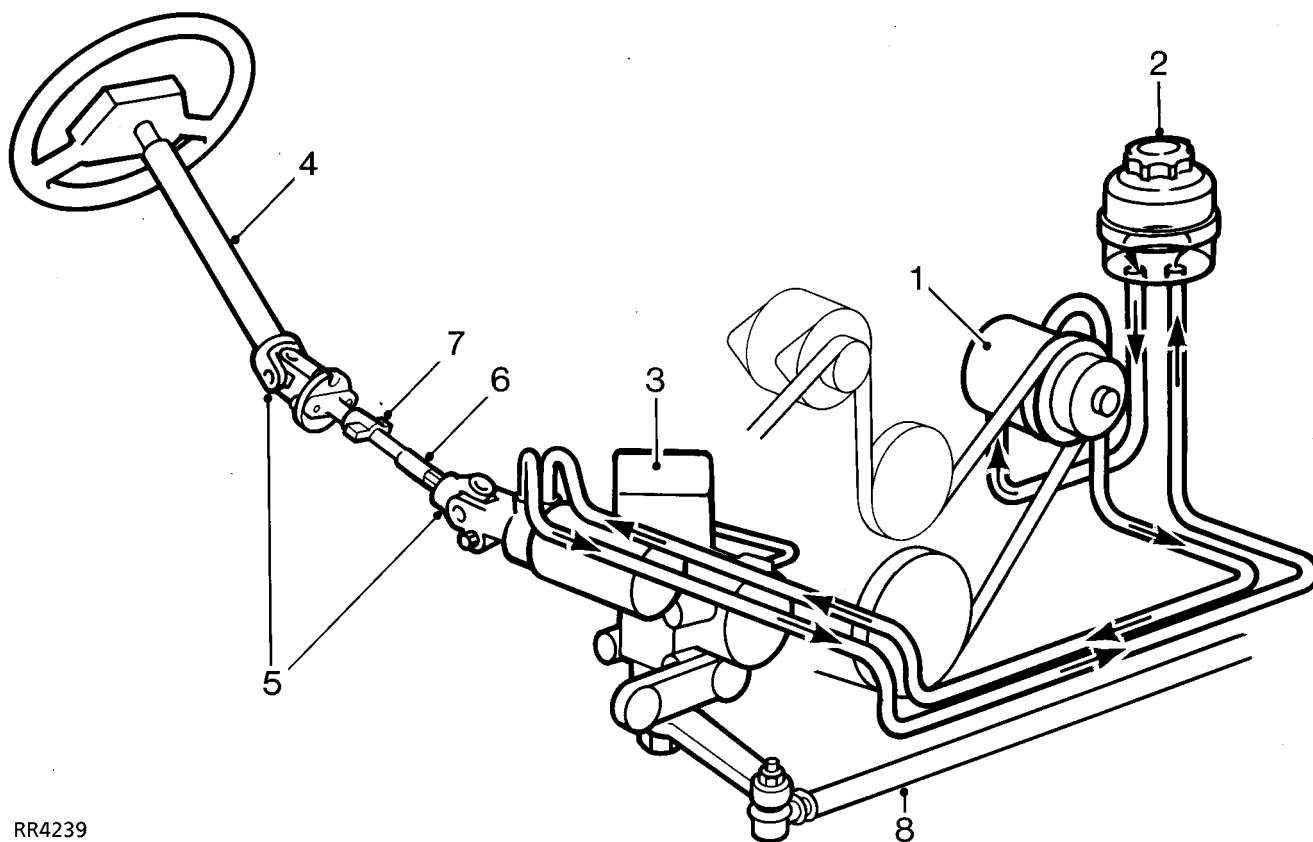
La scatola di sterzo è ubicata dietro la prima traversa dello chassis ed è collegata alle ruote mediante l'asta di accoppiamento e la barra di accoppiamento. Uno smorzatore idraulico assorbe le sollecitazioni dello sterzo causate dalla deflessione delle ruote quando si guida su un tratto accidentato.

Sistema de dirección servoasistida

El sistema de la dirección servoasistida comprende una bomba hidráulica movida por correa desde el motor que recibe el líquido hidráulico desde un depósito que a la vez sirve de enfriador.

La caja de la dirección contiene una válvula rotatoria neutralizante que forma parte del conjunto del sinfín/válvula, y un pistón hidráulico/cremallera que ayudan al funcionamiento del mecanismo.

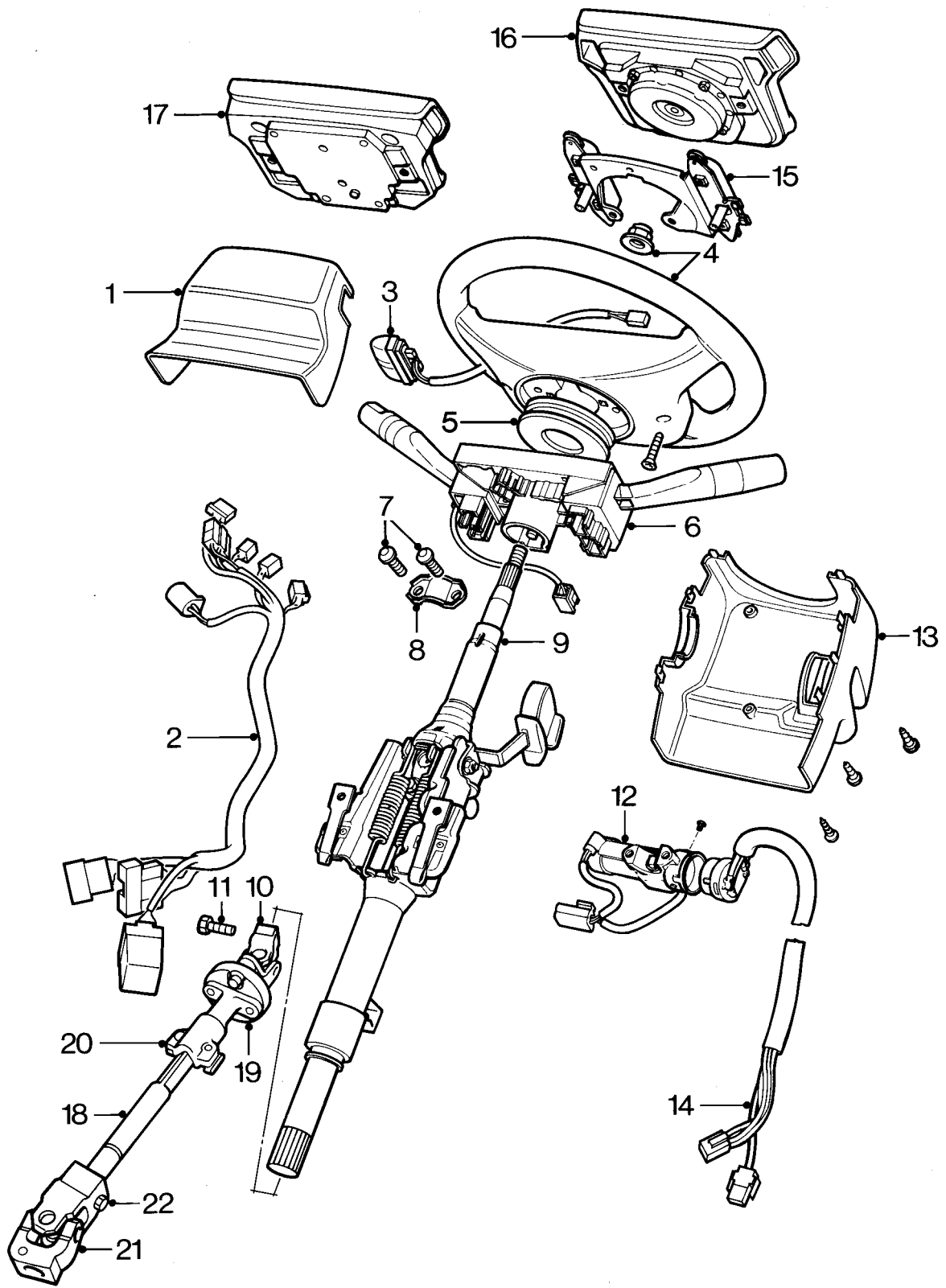
La válvula rotatoria, que es accionada por el movimiento del volante, dirige el líquido a presión hacia el lado apropiado de un conjunto hidráulico de pistón/cremallera para aportar asistencia.



RR4239

Sistema de dirección servoasistida

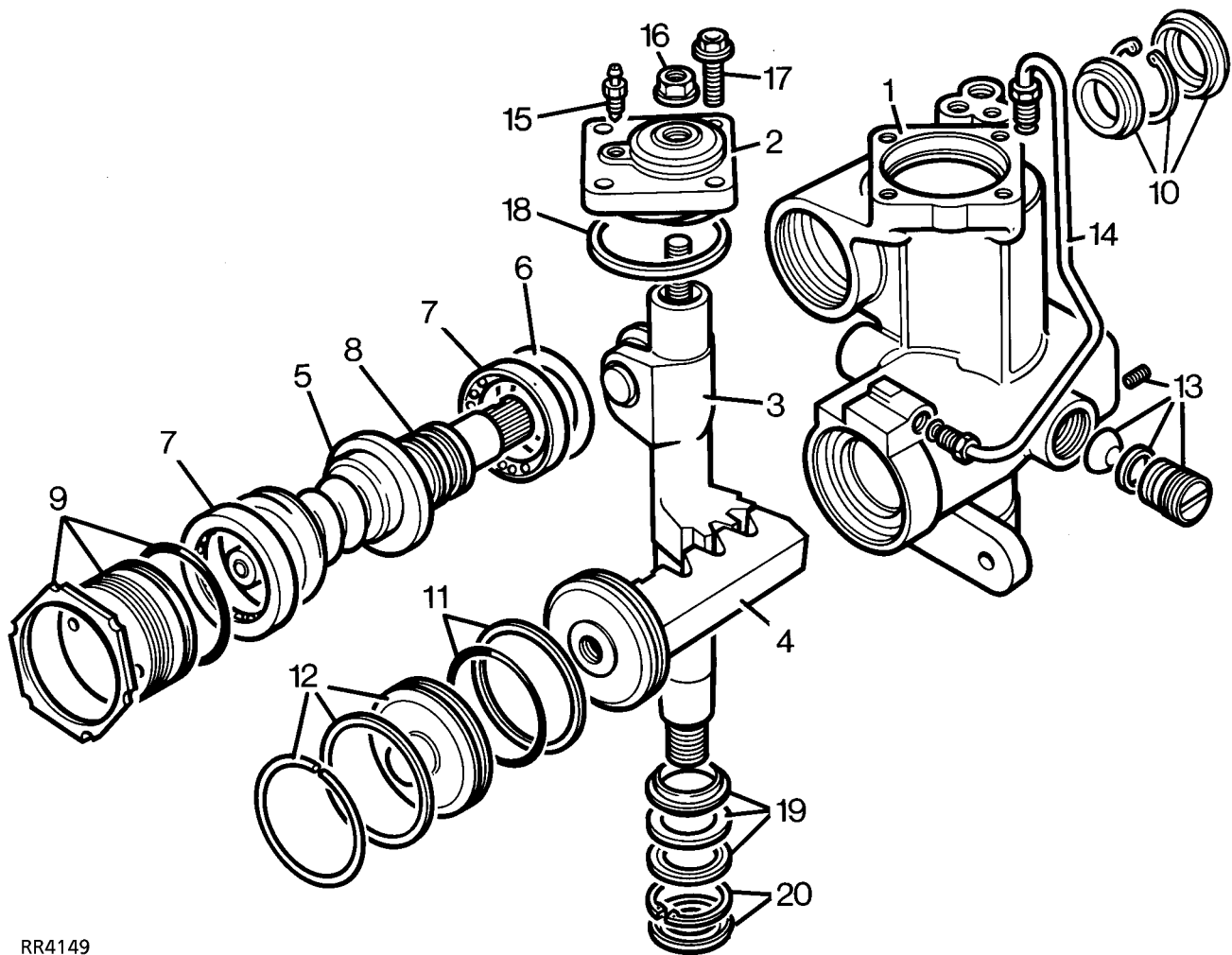
1. Bomba hidráulica
2. Depósito
3. Caja de la dirección
4. Sección superior de la columna
5. Juntas universales
6. Sección inferior de la columna
7. Junta de compresión
8. Barra de acoplamiento



J5950

**Componenti del piantone di sterzo**

1. Cappottatura superiore
2. Cablaggio del piantone
3. Interruttore del regolatore automatico di velocità (se installato)
4. Volante y dado del volante
5. Acoplador giratorio
6. Interruttore del piantone
7. Bulloni della cappottatura
8. Sede dell'interruttore
9. Parte superiore del piantone di sterzo
10. Giunto universale
11. Bullone del giunto universale
12. Complessivo serratura del piantone di sterzo
13. Cappottatura inferiore
14. Accensione/bloccaggio piantone
15. Staffa di montaggio airbag (se installato)
16. Modulo airbag
17. Imbottitura dello sterzo (senza airbag)
18. Albero inferiore
19. Accoppiamento di gomma
20. Giunto di compressione
21. Giunto universale
22. Bullone del giunto universale



RR4149

Componentes de la caja de dirección servoasistida

- | | |
|--|---|
| 1. Caja completa, con los casquillos del eje del sector | 10. Sello, resorte circular y protector de polvo del sinfín |
| 2. Tapa con casquillo | 11. Guarnición de 'Teflon' y goma para el pistón |
| 3. Eje del sector | 12. Retén de la tapa y clip |
| 4. Pistón hidráulico/cremallera | 13. Componentes para ajuste del pistón-cremallera |
| 5. Conjunto de engranaje sinfín/válvula y barra de torsión | 14. Tubo hidráulico |
| 6. Suplementos para centrar el conjunto sinfín/válvula | 15. Tornillo de purga |
| 7. Cojinete de bolas (2) | 16. Contratuerca de ajuste de árbol de sector con sello |
| 8. Guarniciones de 'Teflon' para el manguito de la válvula (3) | 17. Pernos (4) de la tapa |
| 9. Ajustador del cojinete, tuerca de bloqueo y junta | 18. Junta de la tapa |
| | 19. Junta, arandela y junta de apoyo |
| | 20. Clip y tapa contra polvo |

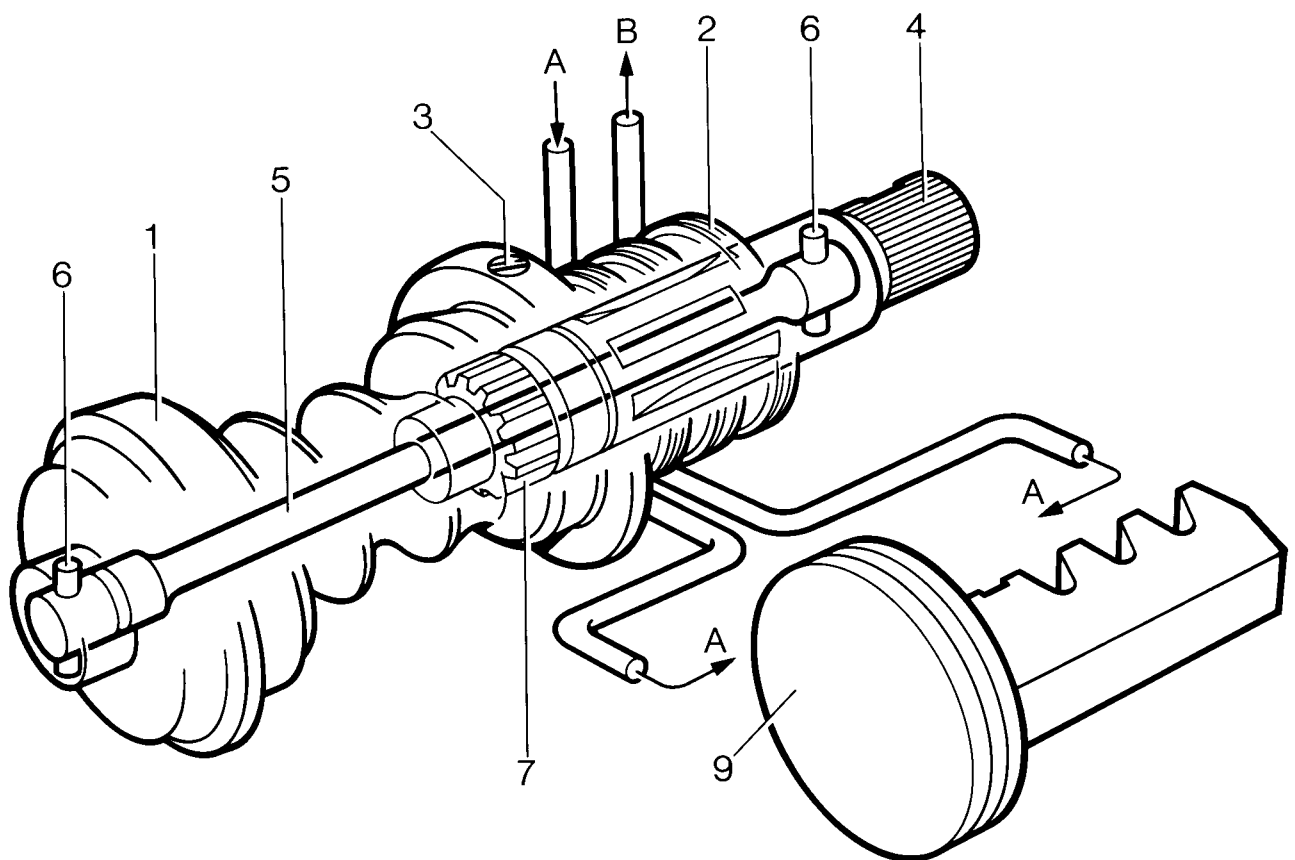


Funcionamiento de la válvula rotatoria

El conjunto de la válvula rotatoria que se ve en RR3620M consta del tornillo sinfín 1, y el manguito de válvula 2 que tiene lumbreras en su interior y ajusta sin huelgo en el sinfín y se sujeta con el tornillo 3. El eje de ataque 4 que está unido al volante por medio de árbol de dirección y columna de dirección, también tiene lumbreras en su periferia que coinciden con las del manguito de la válvula. Las lumbreras del eje y del manguito se mantienen en alineación neutra por la barra de torsión 5 que se sujeta con los pasadores 6 a cada extremo del sinfín y del eje. Observe que sólo se usa un pasador en el árbol de ataque en los modelos posteriores.

Sin demanda de asistencia (Válvula en posición neutra)

Cuando no hay demanda de asistencia, como se ve en RR3620M, la barra de torsión mantiene las lumbreras del eje de ataque y de la válvula en una relación neutra entre sí, dejando que se aplique igual presión A de la bomba a ambos lados del conjunto pistón/cremallera 9. Todo exceso de líquido proveniente de la bomba vuelve al depósito por B.



RR3620M

Válvula rotatoria en la posición neutra

Demanda de asistencia (Válvula desalineada)

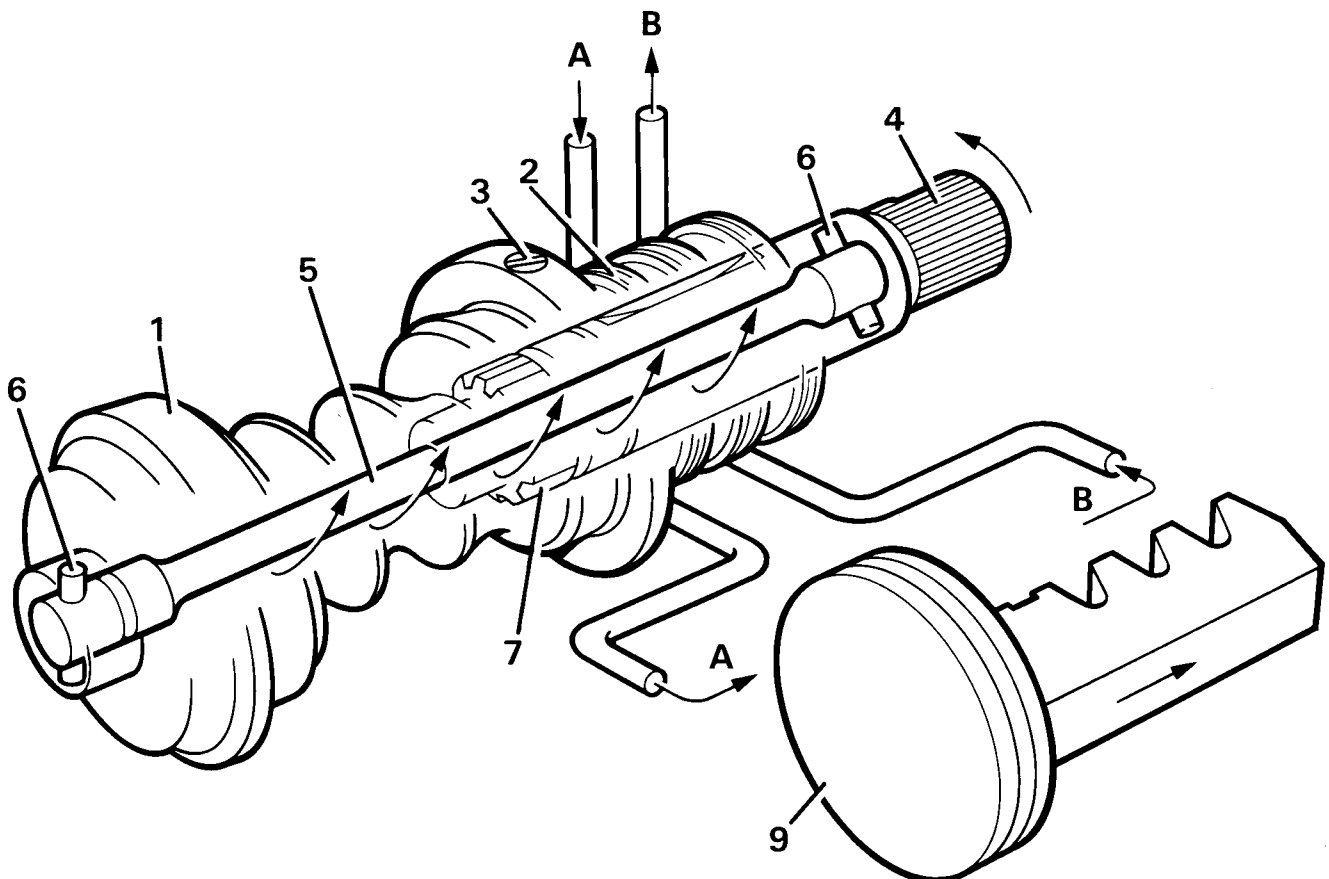
Cuando se gira el volante y con él el eje de ataque, la resistencia de dirección que se transmite al engranaje sinfín hace que la barra de torsión se retuerza y las lumbreras de la válvula se aparten de las del eje para una virada a la derecha o la izquierda. La desalineación de las lumbreras de la válvula dirige todo el líquido a presión A a un lado del pistón únicamente, y permite que el líquido B desplazado del otro lado del pistón vuelva al depósito, como se ve en RR3621M.

Cuando se requiere máxima asistencia, todo exceso de caudal proveniente de la bomba a causa de girar ésta a alta velocidad, circula por la válvula reguladora de la bomba, lo cual hace que aumente rápidamente la temperatura del líquido y de la bomba.

Para evitar que se produzcan temperaturas excesivas del líquido que podrían estropear los retenes, no debe sostenerse el volante girado a tope durante más de 30 segundos en un minuto.

Sólo cuando se suelta el volante y cesa la demanda de asistencia se produce el retorno de la válvula a la posición neutral por la barra de torsión, con lo que el líquido puede circular por el depósito, donde se enfría.

En el caso improbable de una avería mecánica de la barra de torsión, una conexión por estrías de paso grande 7 entre el eje de ataque y el sinfín garantiza que se mantenga el control suficiente de la dirección para que se pueda llevar el vehículo al taller.



RR3621M

Desalineación de la válvula rotatoria

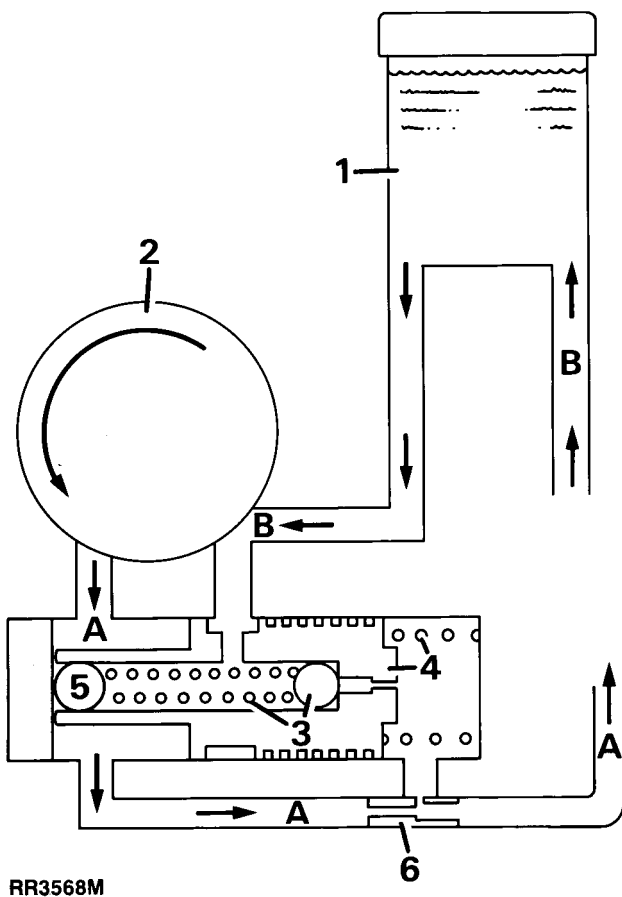


Funcionamiento de la bomba y la válvula reguladora

La bomba, que es movida por correa desde el motor, es del tipo con rodillo excéntrico y contiene también la válvula reguladora de presión y de caudal. La presión se regula por medio de una válvula de bola 3 cargada por un muelle, que está dentro del pistón 4 de la válvula reguladora de caudal.

Sin demanda de asistencia, con paso de líquido abundante por la caja - presión baja

Sin demanda de asistencia, como se muestra en RR3568, la válvula rotatoria de la caja de la dirección actúa como una válvula de descarga de presión, que deja que el líquido A circule libremente por la caja de la dirección y vuelva al depósito y a la entrada B de la bomba.



RR3568M

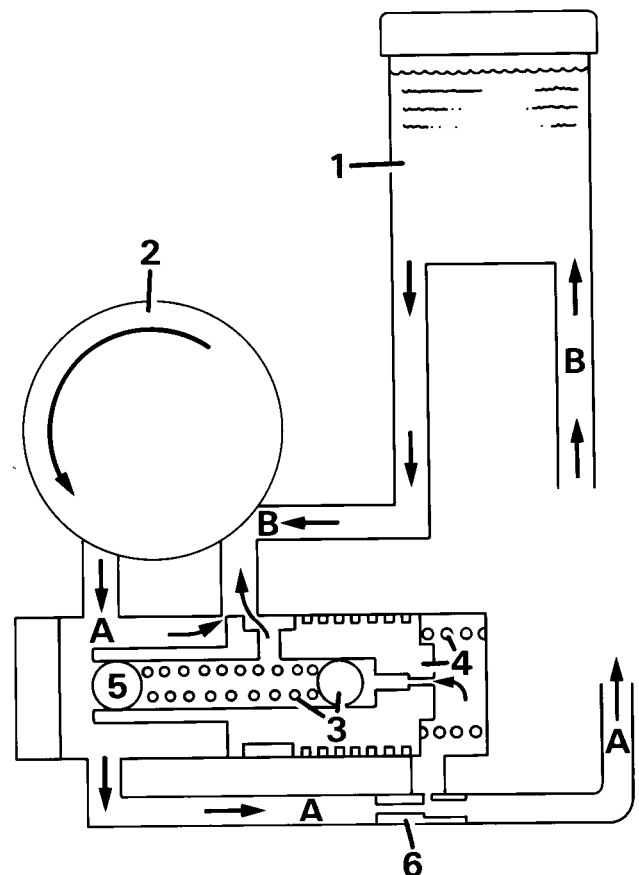
Sin demanda de asistencia

1. Depósito
2. Bomba
3. Válvula reguladora de presión, bola y muelle
4. Válvula reguladora de caudal y muelle
5. Tapón metido a presión (cojinete de bolas)
6. Reductor de paso

El tapón 5 de la válvula de bola se mete a presión en la válvula 4 durante la fabricación y determina la presión a la cual se abre la válvula de descarga 3.

Sin paso de líquido por la caja - presión elevada

Cuando se gira el volante, la válvula rotatoria detiene efectivamente todo paso de líquido por la caja de la dirección, causando así un aumento de presión A. Este aumento de presión es detectado en la cámara del muelle de la válvula reguladora de caudal donde, al alcanzarse una presión predeterminada, se abre la válvula 3 que deja escapar la presión. La caída de presión en la cámara del muelle permite a la válvula reguladora de caudal moverse hacia la derecha, lo que a su vez deja escapar el líquido A impulsado por la bomba y pasar directamente al lado de entrada B de la bomba, como se ve en RR3569.



RR3569M

Con demanda de asistencia

En cuanto se suelta el volante después de una virada, el sistema vuelve a ponerse en las condiciones observadas en RR3568 y las ruedas vuelven a ser puestas derechas por la geometría del mecanismo de la dirección.

En el caso de ocurrir algún fallo hidráulico se mantiene el control de la dirección, aunque se sentirá muy pesada, por medio de los componentes mecánicos de la caja de la dirección.



INSUFICIENTE SERVOASISTENCIA

1. ¿Es correcto el nivel de líquido?
SI - pase a 3.
NO - Llene/sangre el sistema
2. ¿Hay problema de fuga?
SI - Diagnostique. **Vea esta sección.**
NO - continúe
3. ¿Está correcta la tensión de la correa auxiliar?
SI - pasar a 5.
NO - volver a tensarla. **Vea MOTOR, Reparación.**
4. ¿Se ha resuelto el problema?
SI - termine
NO - continúe
5. Realice la prueba de presión con ralentí y a 1000 rev/min. **Vea esta sección.**
6. ¿Se consigue presión correcta?
SI - caja de dirección defectuosa
No a ninguna velocidad pase a 9.
No con ralentí pase a 7.
7. ¿Está correcto el régimen al ralentí?
SI - pasar a 8.
NO - corregir el régimen al ralentí -
Para 3,9 **Vea DATOS DE PUESTA A PUNTO DEL MOTOR, Información.**
Para Tdi **Vea DATOS DE PUESTA A PUNTO DEL MOTOR, Información.**
Para Mpi **Vea DATOS DE PUESTA A PUNTO DEL MOTOR, Información.**
8. ¿Se ha resuelto el problema?
SI - termine
NO - pase a 9.
9. Desvíe la caja de dirección usando el tapón adaptador LRT-57-001
10. ¿Se obtiene presión correcta?
SI - caja de dirección defectuosa
NO - bomba de dirección defectuosa



PRECAUCION: No mantenga el volante girado hasta enclavamiento completo durante más de 30 segundos en un minuto para evitar recalentamiento del líquido y daño posible a los sellos.



NOTA: 1. La presión excesiva en el sistema casi siempre es causada por una válvula de seguridad averiada en la bomba PAS



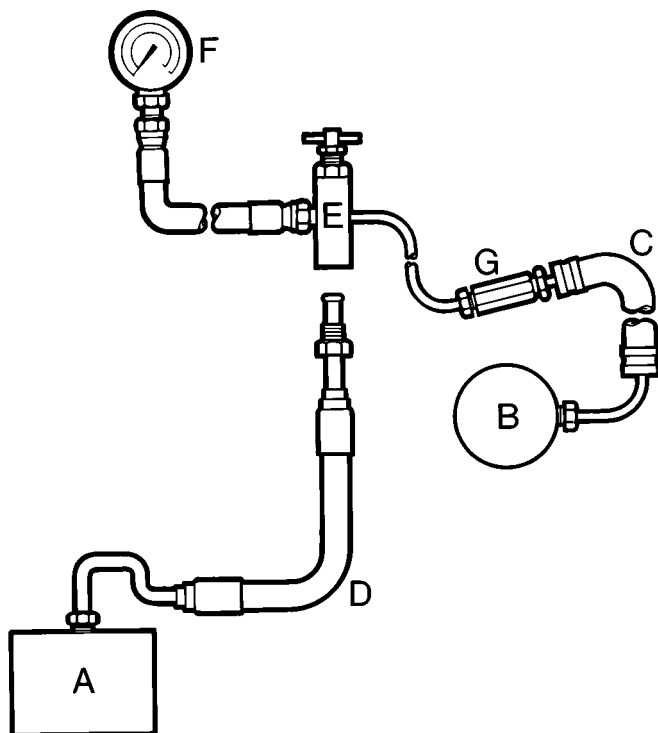
NOTA: 2. La insuficiente presión en el sistema está normalmente causada por bajo nivel de líquido o patinaje de la correa de accionamiento de la bomba PAS, o una de las cosas siguientes: fugas en el sistema PAS, avería de la válvula de seguridad de la bomba PAS, avería de la válvula de la caja de dirección y conjunto caliente, fuga en el pistón de la caja de dirección, componentes desgastados en la bomba PAS o en la caja.

DIRECCION SERVOASISTIDA - PRUEBA



NOTA: Si se nota falta de servoasistencia, comprobar la presión de la bomba hidráulica antes de montar componentes nuevos.

Servirse del cuadro de diagnóstico de averías para localizar faltas.



RR3959M

- A. Caja de la dirección.
- B. Bomba de la dirección.
- C. Tubo flexible existente entre la caja de la dirección y la bomba.
- D. Tubo flexible LRT-57-030.
- E. Adaptador para pruebas LRT-57-001.
- F. Manómetro LRT-57-005.
- G. Adaptador roscado LRT-57-004.
- H. Adaptador roscado LRT-57-022.

Procedimiento

1. Se emplea un manómetro y adaptador para probar el sistema de la dirección servoasistida. Este manómetro puede medir 140 kgf/cm². La presión máxima en la dirección servoasistida es 77 kgf/cm².
2. En algunas condiciones de falta de la bomba hidráulica pueden producirse presiones de hasta 105 kgf/cm². La presión en el manómetro es la misma presión que se ejerce en el volante. Al hacer las pruebas, girar el volante poco a poco al mismo tiempo que se observa el manómetro.
3. Comprobar y mantener el nivel máximo de líquido en el depósito.
4. Examinar los componentes de la dirección servoasistida y las conexiones por si hay fugas. Todas las fugas tienen que rectificarse antes de intentar probar el sistema.
5. Comprobar la tensión de la correa auxiliar de la bomba de la servodirección. **Vea MOTOR, Reparación.**
6. Ensamblar el equipo para la prueba y montarlo en el vehículo como se indica en RR3959M.
7. Abrir la llave de paso del adaptador.
8. Purgar el sistema, teniendo cuidado de no sobrecargar el manómetro.
9. Estando en buenas condiciones el sistema, las presiones deben ser:

- (A) Sosteniendo el volante a tope y con el motor funcionando a 1.000 rpm, 70 a 77 kgf/cm².
- (B) Sosteniendo el volante a tope y con el motor en ralentí, 28 kgf/cm².

Deben efectuarse las comprobaciones en las posiciones de los dos topes de la dirección.



PRECAUCION: No mantener esta presión durante más de 30 segundos en un minuto para evitar que se recaliente el aceite y se causen daños a los retenes.

10. Soltar el volante; con el motor en ralentí la presión indicada por el manómetro deberá ser menor de 7 kgf/cm².
11. Si las presiones difieren de las indicadas, eso significa que hay una falta.
12. Para constatar si la avería está en la caja de la dirección o la bomba, cerrar la llave de paso del adaptador durante un máximo de cinco segundos.
13. Si el manómetro no acusa la presión especificada, la bomba está defectuosa.
14. Montar una bomba nueva, purgar el sistema y repetir la prueba. Si hay presión baja o existe un desequilibrio importante, la falta radica en la válvula de la caja de la dirección y el engranaje sinfín.



AMORTIGUADOR DE LA DIRECCION

El sistema de la dirección servoasistida además de reducir el esfuerzo que se necesita ejercer para maniobrar el vehículo al aparcar también ayuda a amortiguar las desviaciones de las ruedas durante la marcha, evitando que se comuniquen al volante.

Cuando se usa el vehículo en el campo, las ruedas son desviadas a menudo por carriladas y piedras, movimientos que se reproducen en el volante haciéndolo oscilar a sacudidas a la izquierda y la derecha. Para hacer que disminuyan los efectos de estas "sacudidas al volante" hay montado un amortiguador hidráulico en el mecanismo de la dirección entre la barra de acoplamiento y el cárter del diferencial. El amortiguador, que ofrece la misma resistencia en extensión y compresión, es una unidad sellada de por vida.

Comprobaciones del amortiguador de la dirección

Comprobar el condición funcionamiento del amortiguador hidráulico de la dirección como sigue:

Procedimiento de comprobación

1. Inspeccione el amortiguador en cuanto a que cause daño o fugas.
2. Sujetar un extremo del amortiguador horizontalmente en un tornillo de banco empleando mordazas blandas y comprimirlo y extenderlo con la mano. Deberá notarse igual resistencia en ambos sentidos.
3. Si se estima que el equipo está fuera de los límites aceptables, monte un nuevo amortiguador de dirección.

AVERIAS DE LA DIRECCION

Síntoma:-

Excesivas sacudidas en el volante al conducir por terreno accidentado.

1. ¿Está en buenas condiciones de funcionamiento el amortiguador hidráulico de la dirección? **Vea esta sección.**
NO - Cambiar el amortiguador. **Vea Reparación.**
SI - Continuar.
2. ¿Hay alguna flojedad o huelgo en las rótulas y articulaciones de la dirección?
SI - **Vea esta sección.**
NO - Continuar.
3. ¿Hay alguna flojedad o casquillos desgastados en la suspensión delantera?
SI - Brazo de Radio. **Vea SUSPENSION DELANTERA, Reparación.**



NOTA: Cuando cambie los bujes de la suspensión, hay que sustituir TODOS los bujes y fijaciones.

- NO - Continuar.
4. ¿Se nota excepcionalmente ligera/sensible la dirección cuando se conduce por una calzada buena?
SI - Ver el síntoma de averías - **Dirección excesivamente ligera/sensible y juego en el volante.**
NO - Sospechar resistencia en los pivotes.
 5. Comprobar la resistencia de los pivotes.
Sin ABS. **Vea PUENTE DELANTERO Y DIFERENCIAL, Revisión.**
Con ABS. **Vea PUENTE DELANTERO Y DIFERENCIAL, Revisión.**

Síntoma:-

Fugas de líquido por los retenes y juntas de la caja de la dirección.



PRECAUCION: El volante no debe sostenerse a tope durante más de 30 segundos en un minuto, pues eso puede dar lugar a que se recaliente el líquido y se ocasionen daños a los retenes de aceite.

1. Comprobar el nivel del líquido. **Vea Reparación.**
Comprobar la presión del líquido. **Vea esta sección.**
2. ¿Hay presión alta?
SI - Cambiar la bomba. **Vea Reparación.**
Si persisten las fugas por los retenes de aceite después de cambiar la bomba. **Vea Revisión.**
NO - **Vea Revisión.**

Síntoma:-

Insuficiente servoasistencia - el retorno de las ruedas a la marcha recta es normal.

1. ¿Son los neumáticos del tipo correcto y están debidamente inflados?
NO - Llantas y Neumáticos. **Vea DATOS DE ESPECIFICACION GENERAL, Información.**
SI - Continuar.
2. ¿Está el líquido al nivel correcto?
NO - Comprobar el nivel del líquido. **Vea Reparación.**
SI - Comprobar si hay bolsas de aire en el sistema. **Vea Reparación.**
3. ¿Está bien la presión?
NO - Comprobar la presión del líquido. **Vea esta sección.**
Si la presión no está bien después de purgar el sistema, cambiar la bomba. **Vea Reparación.**
SI - Caja de la Dirección Servoasistida. **Vea Revisión.**

Síntoma:-

Dirección pesada - dura, mal retorno de las ruedas a la marcha recta.

1. ¿Son los neumáticos del tipo correcto y están debidamente inflados?
NO - Llantas y Neumáticos. **Vea DATOS DE ESPECIFICACION GENERAL, Información.**
SI - Comprobar que las juntas universales estén bien alineadas y que no estén agarrotadas. **Vea Reparación.**
Comprobar los ajustes de la caja de la servodirección. Veá Revisión.
2. ¿Es satisfactoria la servoasistencia?
NO - Ver el síntoma **Insuficiente servoasistencia, (acción normal de retorno de las ruedas a la marcha recta).**
SI - Desconectar la biela del brazo de mando y comprobar si hay rigidez en la columna y la caja. **Vea Reparación.**
3. ¿Está dura la dirección con la biela desconectada?
NO - Examinar las rótulas de la dirección por si hay agarrotamiento y comprobar la lubricación y la resistencia de los pivotes. **Vea Reparación.**
Sin ABS. **Vea PUENTE DELANTERO Y DIFERENCIAL, Revisión.**
Con ABS. **Vea PUENTE DELANTERO Y DIFERENCIAL, Revisión.**
SI - Desconectar el eje inferior de la columna y comprobar si hay rigidez en la columna y la caja. **Vea Reparación.**
4. ¿Se nota rigidez en la columna al virar el volante estando desconectada de la caja?
NO - Desmontar la caja y revisarla. **Vea Revisión.**
SI - Ajuste la columna de dirección. **Vea esta sección.**



Síntoma :-

Dirección **excessivamente ligera/sensible. Juego excesivo en el volante.**

1. ¿Son correctos los ajustes de la caja de dirección?
NO - **Vea Reglaje.**



AVISO: No se necesitarán ajustes de la caja de dirección mientras dure el período de garantía. Si la caja está en garantía, ha de devolverse al fabricante. No ha de intentarse introducir huelgo.

- SI - Si se sospecha de varilla panhard o bujes de brazo de radio desgastados Compruebe el estado de las juntas de bola y las juntas universales del árbol inferior de la columna de dirección en cuanto a desgaste. **Vea Reparación.**

Síntoma:-

Vibración de la dirección y trepidaciones oscilantes.

La vibración transmitida por las articulaciones de la dirección suficientemente fuerte para inducir oscilación de alta frecuencia en el volante se debe generalmente a estar desequilibradas las ruedas. No obstante, hay una variedad de otras causas posibles de este síntoma que, si es severo, puede describirse como trepidación oscilante. Independientemente de la terminología que emplee el propietario/conductor para describir los síntomas, es preciso llevar a cabo las siguientes verificaciones en el orden en que se presentan.

1. Comprobar los neumáticos y el equilibrio de las ruedas.
Llantas y neumáticos. **Vea DATOS DE ESPECIFICACION GENERAL, Información.**
Avería - Síntomas. **Vea LLANTAS Y NEUMATICOS, Diagnósis de averías.**
Equilibrado de ruedas. **Vea LLANTAS Y NEUMATICOS, Reparación.**
2. Comprobar el funcionamiento del amortiguador hidráulico de la dirección. **Vea esta sección.**
3. Comprobar las juntas universales de la columna por si están desgastadas y para constatar su alineación correcta. **Vea Reparación.**

4. Comprobar las rótulas de las articulaciones de la dirección por si están desgastadas y constatar su debida alineación y sujeción, incluidas la caja de la dirección y la barra de acoplamiento. **Vea esta sección.**
5. Compruebe todas las gomas de la suspensión delantera en cuanto a desgaste. Compruebe todos los pares, incluyendo los bujes de brazo de radio, varilla panhard y barra antibalaneo. Biela Panhard. **Vea SUSPENSION DELANTERA, Reparación.**
Brazo de radio. **Vea SUSPENSION DELANTERA, Reparación.**
Parte delantera de la barra antibalaneo. **Vea SUSPENSION DELANTERA, Reparación.**
Amortiguador delantero. **Vea SUSPENSION DELANTERA, Reparación.**
6. Monte nuevos bujes de brazo de radio usando N6860. Monte el amortiguador de armónicos si el vehículo tiene suspensión de aire. Monte nuevas tuercas, pernos y arandelas.
7. **Vehículos con suspensión de muelles sólo** -Si persiste el problema monte el juego de amortiguadores STC 241 (2 unidades delanteras) y STC 1474 (2 unidades traseras)). Haga la prueba de marcha del vehículo.
8. Comprobar los ajustes y el funcionamiento de la caja de la dirección. **Vea Revisión.**
9. Comprobar el juego axial de los cojinetes de los cubos y constatar su estado. Según sea de aplicación. **Vea PUENTE DELANTERO Y DIFERENCIAL, Reparación.**
10. Comprobar la resistencia y el estado de los pivotes. **Vea PUENTE DELANTERO Y DIFERENCIAL, Descripción y funcionamiento.**
Si no se diagnostica el problema: Repetir las comprobaciones empezando en 1.
11. Llevar a cabo una comprobación completa de la geometría de la dirección. **Vea DATOS DE ESPECIFICACION GENERAL, Información.**

ESTABILIDAD DE LA DIRECCION Y DESVIACIONES AL FRENAR

Causa posible:-

Precarga de los cojinetes de los pivotes ajustada incorrectamente. Hay tres reglajes distintos de estos cojinetes, dependiendo del año de fabricación y de si el vehículo tiene frenos ABS.

Remedio.

1. Constatar el año de fabricación del vehículo.
2. Averiguar si tiene o no sistema antibloqueo de frenos.
3. Seguir las instrucciones facilitadas para la revisión de las manguetas, juntas homocinéticas y pivotes sin ABS o con ABS, según corresponda.
Sin ABS. **Vea PUENTE DELANTERO Y DIFERENCIAL, Revisión.**
Con ABS. **Vea PUENTE DELANTERO Y DIFERENCIAL, Revisión.**

1. DIRECCION GENERAL

1. Realice comprobaciones visuales y de seguridad.
Vea esta sección.
2. Haga la prueba de marcha del vehículo. **Vea esta sección.**
3. ¿Se ha resuelto el problema?
SI - termine
NO - continúe
4. ¿Es el problema una dirección rígida?
SI - **Vea esta sección.**
NO - Pase a 6.
5. ¿Se ha resuelto el problema?
SI - termine
NO - pase a 8.
6. ¿Es el problema una dirección con avería continua?
SI - Cambie los bujes de brazo de radio, el brazo y el eje. **Vea SUSPENSION DELANTERA, Reparación.**
NO - pase a 8.
7. ¿Se ha resuelto el problema?
SI - termine
NO - continúe.
8. Centrado de la caja de dirección **Vea Reglaje.**
9. ¿Se ha resuelto el problema?
SI - termine
NO - continúe.
10. Compruebe, ajuste si es necesario, la geometría de la dirección.
11. ¿Se ha resuelto el problema?
SI - termine
NO - continúe.
12. Categorice los problemas restantes con una o más de las siguientes descripciones:
Vea 2. VIRAJE DE DIRECCION Vea esta sección.
Vea 3. VIRAJE BAJO FRENADO Vea esta sección.
Vea 4. ESTABILIDAD DIRECCIONAL Vea esta sección.



2. VIRAJE DE DIRECCION

De 1. DIRECCION GENERAL:

1. El vehículo tiene viraje, no bajo frenado, cambie los neumáticos delanteros de un lado a otro.
2. ¿Se ha resuelto el problema?
SI - termine
NO - continúe.
3. ¿Vira ahora el vehículo en otra dirección?
SI - monte nuevos neumáticos
NO - continúe.
4. Vuelva a centrar la caja de dirección. **Vea Reglaje.**
5. ¿Se ha resuelto el problema?
SI - termine
NO - contacte la oficina técnica local.

3. VIRAJE BAJO FRENADO

De 1. DIRECCION GENERAL:

1. El vehículo tiene viraje bajo frenado, sangre el sistema de freno.
2. ¿Se ha resuelto del problema?
SI - termine
NO - continúe.
3. Compruebe las piezas del freno en cuanto a glaseado, y los discos, ejes etc en cuanto a contaminación.
4. ¿Se ha resuelto el problema?
SI - termine
NO - continúe.
5. Compruebe las conducciones de los frenos y los tubos flexibles de los mismos en cuanto a deterioro. Cámbielos si es necesario.
6. ¿Se ha resuelto el problema?
SI - termine
NO - continúe.
7. Contacte la oficina técnica local.

4. ESTABILIDAD DIRECCIONAL

De 1. DIRECCION GENERAL:

1. ¿Preocupa la estabilidad direccional cuando se remolca el vehículo?
SI - Compruebe los parámetros de remolque/carga del vehículo en el Manual del Propietario.
NO - pase a 3.
2. ¿Se ha resuelto el problema?
SI - termine
NO - continúe.
3. Compruebe el estado de los bujes de la conexión/chasis traseros. Monte el juego de eje STC 618 si hace cambio.
4. ¿Se ha resuelto el problema?
SI - termine
NO - continúe.
5. Compruebe el estado de los amortiguadores delanteros y traseros. Si tiene cualquier duda cambie los equipos a pares, lado por lado.
6. ¿Se ha resuelto el problema?
SI - termine
NO - continúe.
7. Compruebe el amortiguador de la dirección. **Vea esta sección.**
8. ¿Se ha resuelto el problema?
SI - termine
NO - continúe.
9. Compruebe el equilibrio del volante
10. ¿Se ha resuelto el problema?
SI - termine
NO - contacte la oficina técnica local.

FUGAS DE LIQUIDO DE LA DIRECCION SERVOASISTIDA

1. ¿Es correcto el nivel de líquido?
SI - pase a 3.
NO - Rellene o vacíe hasta el nivel correcto. Sangre el sistema, compruebe en cuanto a fugas.
Vea Reparación.
2. ¿Se ha resuelto el problema?
SI - termine
NO - continúe.
3. ¿Tienen fugas los tubos flexibles o juntas?
Compruebe con el volante girado a punto de enclavamiento completo con el motor a 2000 rev/min.
SI - afloje y vuelva a apretar las juntas.
NO - pase a 6.
4. ¿Sigue la fuga?
SI - cambie la tubería PAS.
NO - termine.
5. ¿Sigue la fuga?
SI - sospeche del sello del componente.
Compruebe y cámbielo si fuera necesario.
NO - termine.
6. ¿Escapa aceite del tapón de llenador?
SI - sangre el sistema. **Vea Reparación.**
NO - pase a 8.
7. ¿Sigue escapando aceite del tapón de llenador?
SI - pase a 1.
NO - termine.
8. ¿Hay fuga de aceite en la bomba PAS?
SI - pase a 10.
NO - continúe.
9. ¿Hay fuga de aceite en la caja PAS?
SI - pase a 10.
NO - termine.
10. Compruebe el equipo, añada tintura detectora al sistema. Vuelva a comprobar.
11. ¿Sigue la fuga de aceite?
SI - determine el punto de fuga. Repare o cambie el equipo si es necesario.
NO - termine.



SISTEMA DE DIRECCION SERVOASISTIDA - RUIDO EXCESIVO

1. ¿Es correcto el nivel del líquido?
SI - pase a 3.
NO - Rellene o vacíe hasta el nivel correcto. Sangre el sistema, compruebe en cuanto a fugas. **Vea Reparación.**
2. ¿Se ha resuelto el problema?
SI - termine
NO - continúe.
3. ¿Está el tubo flexible de presión desde la bomba a la caja tocando la carrocería en estado notable de roce?
SI - reenrute el tubo flexible separándolo de la carrocería.
NO - pase a 5.
4. ¿Sigue el ruido?
SI - continúe.
NO - termine.
5. ¿Es el ruido un silbido o silbido continuo cuando el volante está totalmente girado?
SI - el ruido no es avería si no es excesivo. Compare con otros vehículos
NO - pase a 8.
6. ¿Es excesivo el ruido?
SI - continúe.
NO - termine.
7. Cambie la caja de dirección y/o la bomba.
8. ¿Es un chirrido lo que se escucha en el tope?
SI - comprobar/ajustar la tensión de la correa auxiliar. **Vea MOTOR, Reparación.**
NO - pasar a 10.
9. ¿Sigue el ruido de quejido?
SI - las correas de accionamiento están sucias, cambie las correas.
NO - termine.
10. ¿Es el ruido un gemido continuo?
SI - sangre el sistema PAS. **Vea Reparación.**
NO - pase a 13.
11. ¿Sigue el ruido de gemido?
SI - haga las maniobras de la figura 8 por ej. en el aparcamiento.
NO - termine.
12. ¿Sigue el ruido de gemido?
SI - continúe
NO - termine.

13. ¿Es el ruido un "gruñido" intermitente?
SI - "gruñido" del sistema de dirección servoasistida. **Vea esta sección.**
NO - continúe.
14. ¿Es un ruido de golpeteo?
SI - - ajustar la tensión de la correa auxiliar. **Vea MOTOR, Reparación.**
NO - - dirigirse a la oficina técnica local.
15. ¿Sigue el ruido?
SI - Sospeche de la suspensión o tren de transmisión.
NO - termine.

"GRUÑIDO" DEL SISTEMA DE DIRECCION SERVOASISTIDA

La caja de la dirección gruñe intermitentemente cuando se gira de un punto de enclavamiento del volante al otro:

1. ¿Es correcto el nivel de líquido?
SI - pase a 3.
NO - rellene o vacíe hasta el nivel correcto. Sangre el sistema, compruebe si hay fugas. **Vea Reparación.**
2. ¿Sigue el gruñido?
SI - continúe
NO - termine.
3. ¿Está montado el tubo flexible correcto de baja presión ANR 3152 entre la caja y el depósito de la dirección?
SI - - pasar a 5.
NO - - montar el tubo correcto.
4. ¿Sigue el gruñido?
SI - continúe
NO - termine.
5. Purgue la caja haciendo las maniobras de la figura 8 por ej. en un aparcamiento, siguiendo con 10 minutos de uso normal de marcha por carretera.
6. ¿Sigue el gruñido?
SI - Contacte la oficina técnica local
NO - termine.

COMPROBACIONES VISUALES Y DE SEGURIDAD



AVISO: Antes de sacar el vehículo fuera de la carretera para una prueba de marcha, es importante realizar las siguientes comprobaciones visuales básicas para asegurar que el vehículo cumple los requisitos legales.

Neumáticos y bordes de las ruedas

1. Compruebe y ajuste las presiones de los neumáticos. **Vea DATOS DE ESPECIFICACION GENERAL, Información.**

Observe que esta información se refiere a los neumáticos normales que se montan como equipo original.

2. Compruebe el estado de los neumáticos. Inspeccione en cuanto a señales de desgaste desigual, daño y barbas. Compruebe la profundidad del dibujo.
3. Asegúrese de que la marca, tipo y estado general son iguales en cada eje.
4. Compruebe los bordes de rueda en cuanto a señales de daño y excesivo desgaste.
5. Haga una prueba de marcha. **Vea esta sección.**

PROCEDIMIENTO DE PRUEBA DE MARCHA

Los problemas generales de dirección/manejo normalmente se pueden clasificar en una de las categorías indicadas en la lista y EN GENERAL CORRESPONDEN A LA EDAD, ESTADO Y USO DEL VEHICULO.



AVISO: Asegúrese de que todas las pruebas de marcha las hacen conductores adecuadamente capacitados de una manera segura y legal, y donde lo permiten las condiciones locales de tráfico.

1. Realice comprobaciones visuales y de seguridad. **Vea esta sección.**

Confirme la naturaleza general de la queja con el cliente, simulando si es posible las condiciones en que ocurre el problema. Realice el siguiente procedimiento de prueba de marcha para determinar el problema.

2. Evaluación de carga de dirección - conduzca a 16 km/h (10 mph). Imponga un giro de 90° al volante, compruebe el autocentrado. El autocentrado ha de ser igual en cada uno de los dos giros completos de volante PERO no necesariamente retornando exactamente hacia adelante sin ayuda del conductor.
3. Evaluación de la dirección - conduzca a 64 km/h (40 mph) en una carretera PLANA recta (sin combado), compruebe si vira la dirección. El vehículo debe seguir un camino recto SIN tendencia a seguir un camino curvo. Si el vehículo vira hacia el bordillo, puede que el vehículo sea 'sensible al combado'. Es aceptable una pequeña cantidad de viraje en la dirección del combado.
4. Evaluación de la estabilidad direccional - conduzca a 112 km/h (70 mph) o la velocidad máxima legal en una carretera plana y recta. Realice un cambio normal de carril. El vehículo debe asentarse rápidamente en un nuevo camino recto.
5. Evaluación del frenado (esfuerzo medio) - conduzca a 96 km/h (60 mph) en una carretera plana y recta y haga un esfuerzo medio de frenado, observando si hay tendencia a virar. Realice la prueba de frenado tres veces, si se observa consistentemente un viraje realice una prueba de eficiencia de frenado en una carretera rodante.
6. Evaluación de frenado (esfuerzo pleno) - conduzca a 96 km/h (60 mph) en una carretera plana y recta. Aplique un esfuerzo pleno de frenado observando si hay cualquier tendencia a viraje. Realice la prueba de frenado tres veces, si se observa un viraje consistentemente realice una prueba de eficiencia de frenado en carretera rodante.

Si el síntoma descrito por el cliente es una dirección rígida o avería persistente de la dirección, realice el procedimiento para dirección rígida. **Vea esta sección.**

Si no es así pase a hacer comprobaciones y ajustes básicos. **Vea esta sección.**



LISTA DE COMPROBACIONES PARA DIRECCION RIGIDA



NOTA: Terminadas las comprobaciones visuales y la evaluación de la dirección y confirmado que es incorrecta la carga de dirección del vehículo realice el siguiente procedimiento con el orden indicado.

Cargas de 'para al giro' del volante

1. Levante el vehículo con las dos ruedas delanteras libres.
2. Con el motor parado, centre el volante. Quite la cubierta del volante. Usando una llave torsiométrica en la tuerca de la columna, compruebe el par requerido para girar el volante una vuelta en cada dirección.
3. Anote las lecturas obtenidas en cada dirección. Compare las cifras obtenidas con las cifras especificadas:

Sin ABS **4,40 Nm.**

Con ABS **4,65 Nm.**



NOTA: Si las cifras son superiores a las especificadas realice el siguiente reajuste de la barra de unión de la caja de dirección. Si las cifras son las especificadas. *Vea esta sección.*

Reajuste de la barra de unión de la caja de dirección

1. Afloje las tres fijaciones de la barra de unión una vuelta completa.
2. Conduzca el vehículo cuidadosamente una corta distancia (dentro de los locales del distribuidor) aplicando giro completo de volante en las dos direcciones para asentar los componentes de dirección. Conduzca el vehículo sobre baches de desaceleración e incluya frenado intenso si es posible.



AVISO: No conduzca en la carretera publica.

3. Cerca del fin de 2. asegure que el vehículo se conduzca en una línea recta en terreno nivelado y elevado.
4. Apriete la tuerca del brazo de montaje de varilla panhard, **110 Nm.**
5. Apriete las dos fijaciones de la barra de unión con la caja de dirección, **81 Nm.**
6. Vuelva a comprobar el par para giro del volante. Si la lectura de par sigue siendo superior a la especificada realice la lubricación de las juntas universales del árbol de dirección

Lubricación de la juntas universales del árbol inferior de dirección

1. Compruebe que el árbol inferior de dirección está en fase correcta, ***Vea Reparación.***
2. Lubrique las juntas universales con un rociado tipo antiagarrotamiento. Trabaje las juntas para asegurar completa penetración del rociado conduciendo el vehículo y usando el volante de giro completo a giro completo.
3. Si persiste la rigidez de la dirección realice ajuste de precarga del pivote de dirección.

Ajuste de precarga del pivote de dirección

El ajuste de precarga del pivote de dirección ha de comprobarse y ajustarse siguiendo el procedimiento del manual de taller.

1. Vehículos sin ABS. ***Vea PUENTE DELANTERO Y DIFERENCIAL, Revisión.***
Observe que se necesita una carga de tirón de 1,16 - 1,46 kg después de quitar el árbol de eje y el sello del alojamiento del pivote de dirección.
2. Vehículos con ABS. ***Vea PUENTE DELANTERO Y DIFERENCIAL, Revisión.***
Observe que se necesita un par para giro de 2,0 - 2,8 Nm después de que se han quitado el árbol de eje y el sello del alojamiento del pivote de dirección.
3. Si persiste la rigidez de la dirección realice la alineación de la columna de dirección.

Alineación de la columna de dirección

1. Ponga el vehículo sobre un terreno nivelado. Mida el ángulo del árbol inferior de la dirección usando un Pernumeter puesto en el árbol entre las juntas universales. El ángulo debe medir un mínimo de 12°.
2. Si es necesario, realinee el árbol. Suelte las cinco fijaciones que sujetan la columna de dirección. Ponga la columna como se requiera. Apriete las fijaciones uniformemente, **27 Nm**.
3. Afloje los dos tornillos más cercanos al volante sujetando la envuelta inferior de la columna a la envuelta superior. Recolecte la envuelta, apriete las fijaciones.
4. Vuelva a comprobar el ángulo de la columna de la dirección.

Ajuste de la caja de dirección

1. Compruebe el ajuste de la caja de dirección. **Vea Reglaje.**

Comprobación del amortiguador de dirección

1. Compruebe el estado del amortiguador de dirección **Vea esta sección.**

COMPROBACION VISUAL Y AJUSTES BASICOS



NOTA: Es importante que las instrucciones siguientes se realicen en el orden que se indica y que se anoten los resultados.

1. Muelles de suspensión - compruebe que los muelles de suspensión estén correctamente asentados y sean conformes a la especificación correcta para el vehículo. Para especificación de los muelles. **Vea DATOS DE ESPECIFICACION GENERAL, Información.**
2. Altura para marcha - mida la altura del embellecedor desde el centro de la rueda hasta el arco de la rueda. Anote los resultados en una hoja de datos.
3. Compruebe/llene a tope el líquido de la dirección servoasistida. **Vea Reparación.**
4. Comprobar la tensión y el estado de la correa auxiliar. **Vea MOTOR, Reparación.**

5. Varilla de acoplamiento/conexión de tracción - compruebe el estado de la varilla de acoplamiento, conexión de tracción y juntas de bola. **Vea Reparación.**
Si está dañado cualquier componente, compruebe el funcionamiento del amortiguador de dirección y la caja de dirección en cuanto a suavidad. Cambie todos los componentes dañados o gastados que impiden el funcionamiento del sistema de dirección.
6. Bujes de suspensión - examine todos los bujes de dirección y suspensión en cuanto a señales de desgaste y deterioro. Compruebe también todas las fijaciones en cuanto a relajación de par. Apriete con el valor de par correcto. **Vea SUSPENSION DELANTERA, Pares de apriete especificados.**
7. Fugas de aceite - examine los cubos de eje delanteros y traseros en busca de fugas, repare si fuera necesario.
8. Sistema de frenos - compruebe el sistema de frenos en cuanto a fugas, estado de tuberías, desgaste/contaminación de zapatas, desgaste/estado de discos y detectores ABS en cuanto a montaje correcto.
9. Huelgo de extremo de cubo - compruebe el movimiento de los cubos meciendo las ruedas.
10. Compruebe la alineación de las ruedas delanteras, asegurando que la divergencia esté entre 0 - 2,0 mm. Observe que para los vehículos que muestran tendencia a virar más de lo que se considera permisible, se permite ajustar en paralelo la rodada delantera.
11. Terminadas todas las comprobaciones y ajustes anteriores, haga la prueba de marcha del vehículo. **Vea esta sección.**
intentando reproducir los síntomas determinados antes. Si todavía existen los síntomas consulte la Tabla de Diagnósticos pertinente.



INSPECCION DE LA ARTICULACION DE LA DIRECCION



NOTA: Al inspeccionar las articulaciones de dirección y las juntas de bola en cuanto a desgaste se han de comprobar los puntos siguientes.

Juntas de bola de dirección

1. Compruebe los manguitos de goma de junta de bola en cuanto a sujeción, señales de grietas o deterioro.
2. Compruebe las juntas de bola en cuanto a agarrotamiento, esto es carencia de movimiento en la junta de bola y conjuntos asociados.
3. Compruebe si hay desgaste excesivo. Esto será evidente en forma de movimiento extremo en la varilla de acoplamiento y articulaciones de dirección. Renueve las piezas si es necesario.
Barra de Acoplamiento y Articulaciones. **Vea Reparación.**
Biela y Extremos de la Biela. **Vea Reparación.**

Articulaciones de dirección

4. Compruebe todas las articulaciones en cuanto a desgaste, deterioro y daño. Renueve las piezas si es necesario.
Barra de Acoplamiento y Articulaciones. **Vea Reparación.**
Biela y Extremos de la Biela. **Vea Reparación.**



CAJA DE LA DIRECCION SERVOASISTIDA

Reparación de servicio No. - 57.10.13



AVISO: No deberá necesitarse hacer ajustes de la caja de la dirección durante el período de la garantía. Si el mecanismo está duro o prieto y dentro del plazo de la garantía, es preciso devolver la caja a los fabricantes. No debe hacerse ningún intento de introducir huelgo.

1. Echar el freno de mano, poner la palanca del cambio automático en 'P' y calzar las ruedas. Sostener la delantera del chasis con caballetes bajo el puente.
2. Quite la bandeja base del motor.
3. Desconecte la conexión de tracción del brazo de caída de la dirección.
4. Compruebe el par de apriete para girar. *Vea Diagnósis de averías.*
5. Centre la caja de dirección. *Vea esta sección.*

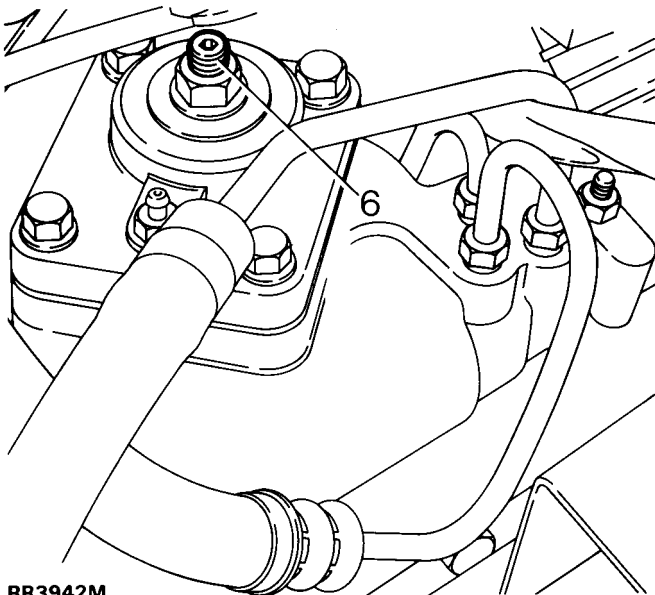


NOTA: Compruebe sólo que no hay contragolpe cuando la caja de dirección está en posición central.



NOTA: Si el volante no está derecho, ha de volver a colocarse. *Vea Reparación.*
El ajuste de la caja de la dirección asegura que cualquier precarga o huelgo presente en el centro se ha quitado.

6. El ajuste se obtiene balanceando el brazo de caída alrededor del centro mientras un asistente aprieta lentamente el tornillo de ajuste de la caja de dirección.



RR3942M

7. Apriete la contratuerca cuando se haya quitado todo el contragolpe.
8. Repita la comprobación en cuanto a contragolpe. Si hay contragolpe afloje la contratuerca y repita el procedimiento de ajuste.
9. Gire el volante de punto de bloqueo a punto de bloqueo y compruebe que no existe rigidez.
10. Asegure que las ruedas delanteras están alineadas y en posición de derechas hacia adelante. *Vea esta sección.*
11. Ajustar la biela de dirección de modo que haya 924 mm entre los centros de las rótulas.
12. Conectar la biela de dirección. Apriete a **40 Nm**.
13. Baje el vehículo al nivel del suelo y quite los calzos.
14. Haga la prueba de marcha del vehículo. *Vea Diagnósis de averías.*



NOTA: Si el volante no está en posición de derecha hacia adelante cuando el vehículo marcha en línea recta, la longitud de la conexión de tracción es incorrecta y empuja al brazo de caída separándolo de la posición central.

Ajuste de la conexión de tracción

15. Vehículos de conducción a la derecha - si el volante está a la derecha, la conexión de tracción es demasiado larga. Si el volante está a la izquierda la conexión de tracción es demasiado corta. Vehículos de conducción a la izquierda - si el volante está a la derecha, la conexión de tracción es demasiado corta. Si el volante está a la izquierda la conexión de tracción es demasiado larga.
16. Ajuste la conexión de tracción hasta que el volante apunte derecho hacia adelante cuando el vehículo marche en línea recta.

CENTRADO DE LA CAJA DE DIRECCION

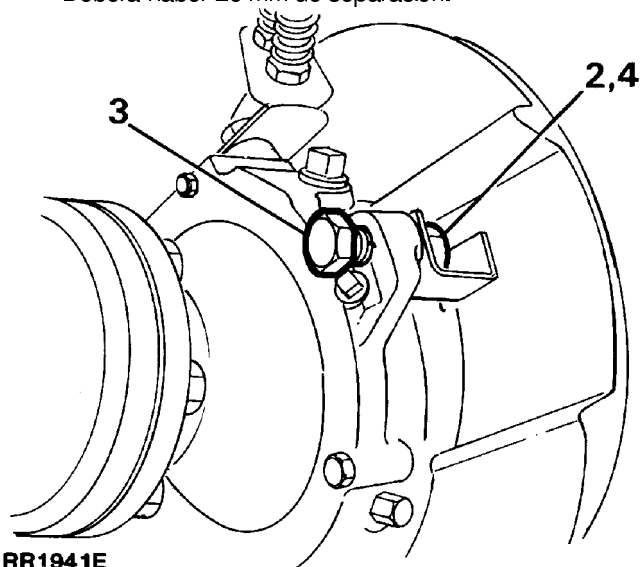
1. Para centrar la caja, introducir una espiga adecuada (orificio de 8,06 mm) en la parte posterior del brazo de mando y en la caja de dirección, lo que permitirá un centrado rápido y preciso.

TOPES DE LA DIRECCION

Reparación de servicio No. - 57.65.03

Comprobación

1. Medir la separación entre el costado del neumático y la barra de torsión con la dirección virada a tope. Deberá haber 20 mm de separación.



RR1941E

Ajuste

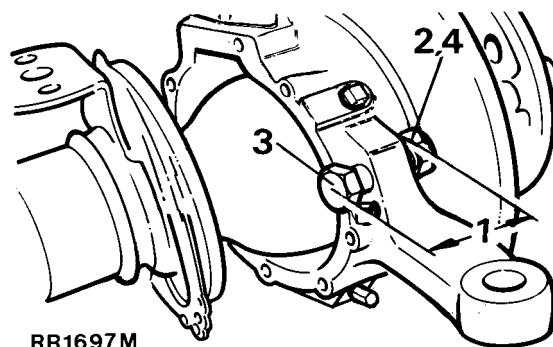
2. Aflojar la contratuerca del perno de tope.
3. Girar el perno lo que sea necesario.
4. Apretar la contratuerca.
5. Comprobar la separación entre el costado del neumático y la barra de torsión en cada tope.



NOTA: Como alternativa el ajuste del tope de bloqueo puede realizarse usando el procedimiento siguiente.

Compruebe

1. Mida el saliente del perno de tope como se muestra en RR1697M. Debe ser de 40,5 mm.



RR1697M

Ajuste

2. Afloje la contratuerca de perno de tope.
3. Gire el perno de tope según se requiera.
4. Apriete la contratuerca.
5. Compruebe la posición del volante con bloqueo completo.



ALINEACION DE LAS RUEDAS DELANTERAS

Reparación de servicio No. - 57.65.01

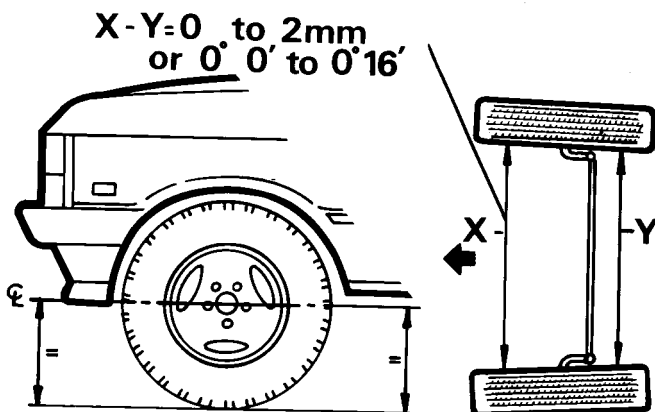
Comprobación y ajuste

Comprobación de la convergencia

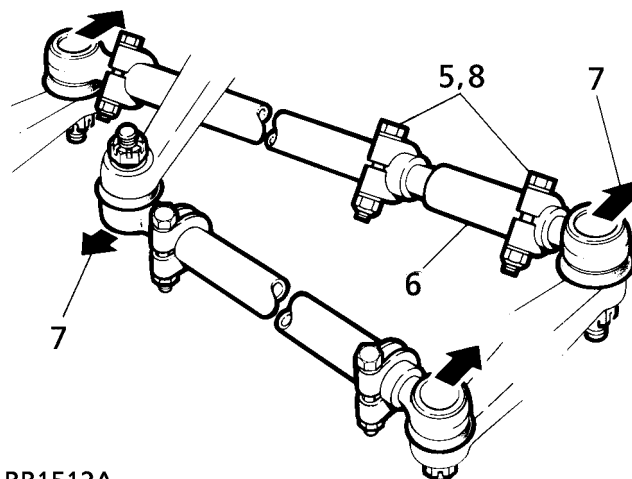


NOTA: No hay medios de ajuste del avance, la caída o la inclinación de los pivotes.

1. Poner el vehículo en suelo nivelado, con las ruedas en dirección de marcha en recta.
2. Empujar el vehículo hacia atrás y delante para que se estabilicen las articulaciones.
3. Medir la divergencia en el plano horizontal que pasa por el centro de las ruedas.
4. Comprobar que los pernos de las abrazaderas están apretados a **14 Nm**.



RR2172E



RR1512A

Ajuste

5. Aflojar la abrazadera del manguito del ajustador.
6. Girar el ajustador para alargar o acortar la barra de acoplamiento.
7. Comprobar la divergencia como se explica en las instrucciones 1 a 4. Cuando la divergencia sea correcta, golpear levemente las articulaciones de rótula, en las direcciones indicadas por las flechas, hasta el máximo de su recorrido. Se comprueba así que tienen su carrera de trabajo completa sin restricciones.
8. Apretar los pernos de las abrazaderas a **14 Nm**.

CORREA DE LA POLEA DE LA BOMBA DE SERVODIRECCION

Reparación de servicio No. - 57.20.01

Ajuste



NOTA: Para los detalles del procedimiento de ajuste de la correa auxiliar. *Vea MOTOR, Reparación.*



TUBOS DE LIQUIDO DE LA SERVODIRECCION

Reparación de servicio No. - 57.15.21

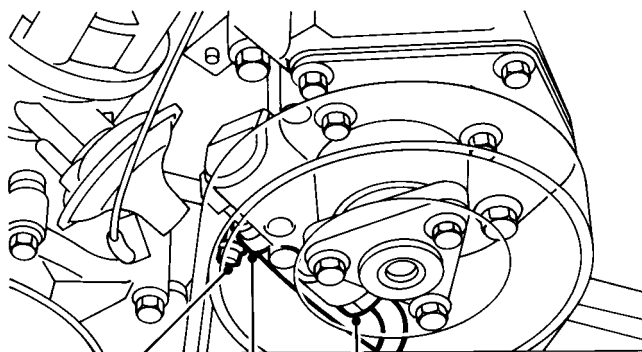


PRECAUCION: Al desconectarse una junta, es imprescindible obturar con tapones los tubos y lumbreras abiertos a fin de impedir que entre la suciedad.

Al montar tubos para líquidos, deben seguirse los procedimientos que se indican a continuación.

Bomba de la servodirección

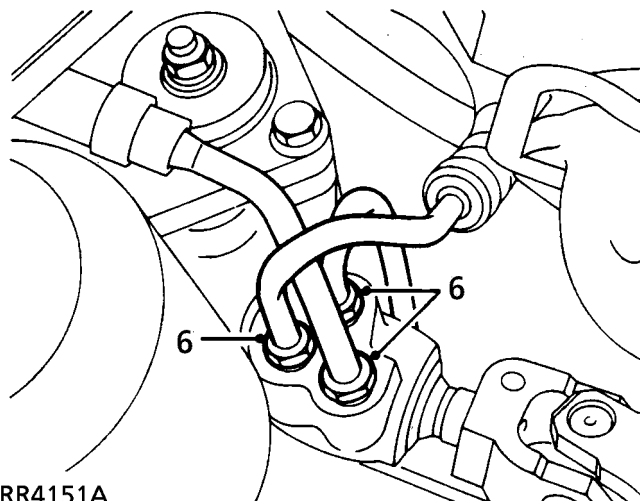
1. Quitar los tapones, cerrar el tubo de alimentación con una abrazadera.



RR4150

Se ilustra la bomba de la dirección del V8i.

2. Meter el tubo flexible en la bomba.
3. Sujetar la abrazadera en posición. Apriete a **3 Nm**.
4. Colocar el racor de alta presión en la bomba.
5. Sujetar el tubo en la posición correcta. Apriete a **20 Nm**.

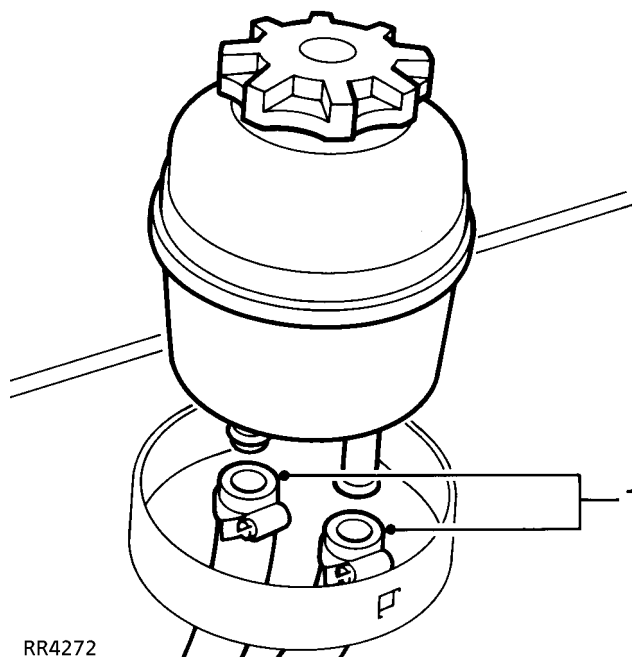


RR4151A

6. Quitar los tapones y colocar los tubos, apretándolos con los dedos.
7. Apretar a: rosca de 16mm **20 Nm**.
rosca de 14mm **15 Nm**.

Depósito de la servodirección

1. Quitar los tapones y colocar los tubos y abrazaderas.



RR4272

2. Apretar las abrazaderas a **3 Nm**.

CAJA DE LA SERVODIRECCION

Reparación de servicio No. - 57.10.01

Precauciones generales

1. Al desmontarse o desconectarse un componente del sistema, debe observarse una limpieza escrupulosa.
2. Los tubos flexibles y lumbreras desconectados deben obturarse con tapones para impedir el ingreso de la suciedad. Si hay sedimentos metálicos en el sistema, establecer la causa, rectificar el problema y enjuagar el sistema.
3. No arrancar el motor hasta no haberse llenado el depósito, o de lo contrario se producirán daños en la bomba.
4. En los racores de la caja de la dirección, se utilizan racores metálicos con extremos de tubo para juntas tóricas.
5. Seguir el procedimiento normal de cambio de juntas tóricas cada vez que se desconecte un tubo.
6. Asegurarse de que se utilicen componentes compatibles de rosca métrica al instalar tubos de recambio.



PRECAUCION: Antes de desmontar cualquiera de los componentes del varillaje de la dirección, es imprescindible dirigir las ruedas hacia delante. Desmontar el volante para evitar que se enrolle o dañe el acoplador giratorio.



PRECAUCION: Después de haber montado los componentes del varillaje de la dirección, seguir el procedimiento correcto para asegurarse de que las ruedas, la caja de dirección y el volante se sitúen en posición correcta el uno respecto a los demás cuando están en posición de marcha en línea recta. Si hay que ajustar la posición del volante, asegurarse de que las patillas de accionamiento del acoplador giratorio están correctamente posicionadas correctamente antes de montar nuevamente el volante.

Ello garantiza que las patillas encajen en sus orificios al dorso del volante.

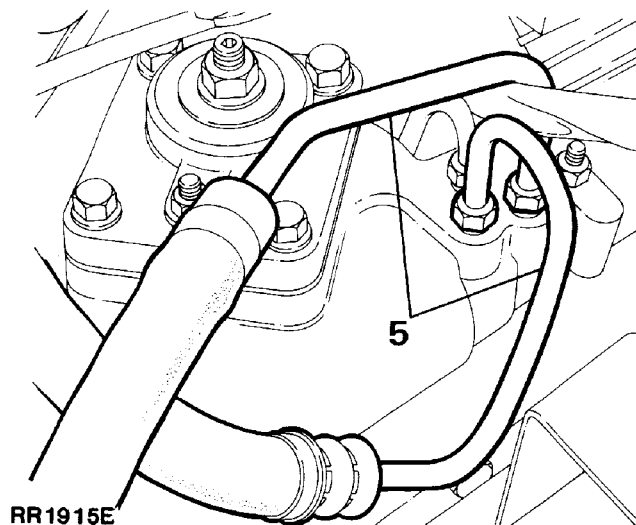
Después de la alineación final, enchufar el conector del acoplador giratorio, apretar la tuerca de fijación del volante y montar el airbag, si lo hay, o el embellecedor central del volante.



NOTA: Cuando la biela de dirección está desconectada de la caja de dirección, el recorrido del volante a cada tope no es igual.

Desmontaje

1. Situar el vehículo en una superficie nivelada.
2. Abrir el capó.
3. Quitar el tapón de llenado del depósito de la servodirección.
4. Limpiar la caja de dirección.
5. Desconectar los tubos de alimentación y retorno de la caja de la dirección.



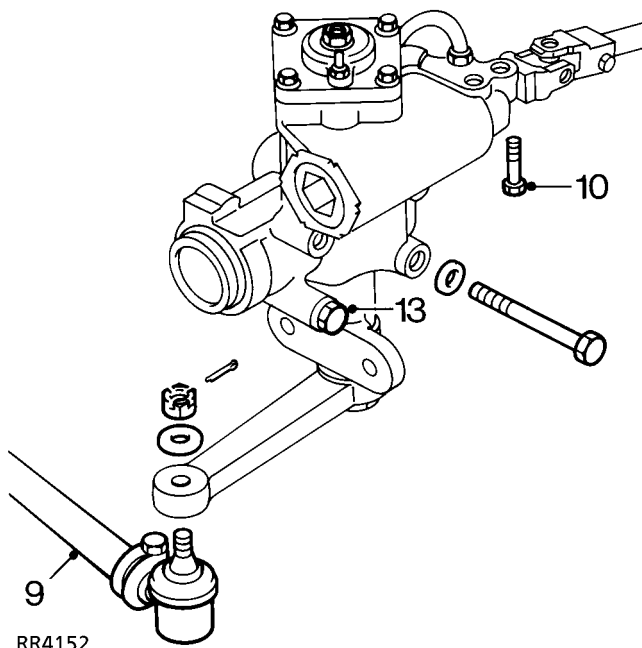
6. Poner tapones en los tubos y lumbreras abiertos de la caja de dirección para impedir que entre la suciedad.
7. Apoyar la delantera del bastidor sobre caballetes, o levantar el vehículo en un elevador.



AVISO: Calzar las ruedas, echar el freno de mano y seleccionar la gama baja de marchas.

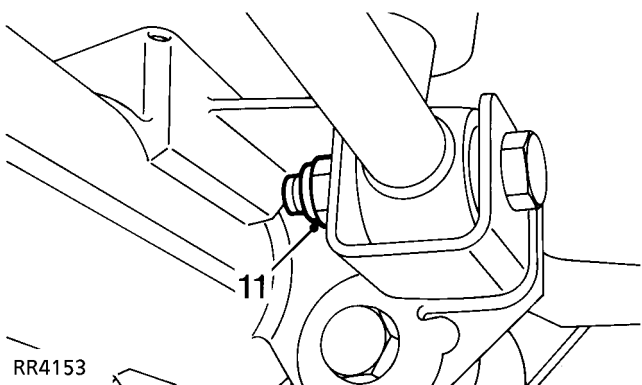


8. Desmontar el protector inferior.



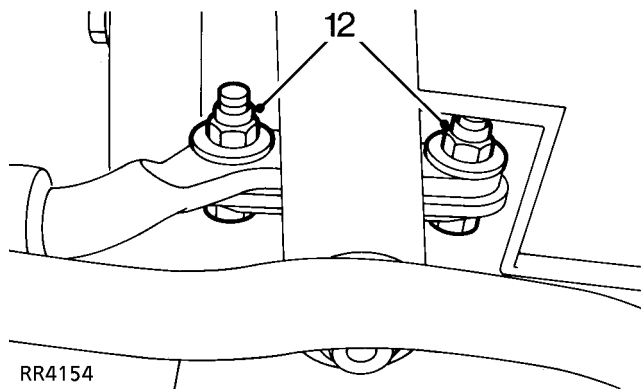
RR4152

9. Utilizar el extractor apropiado para desconectar la biela de dirección del brazo de mando.
10. Quitar el tornillo de presión que sujeta la junta universal del eje inferior a la caja de la servodirección.



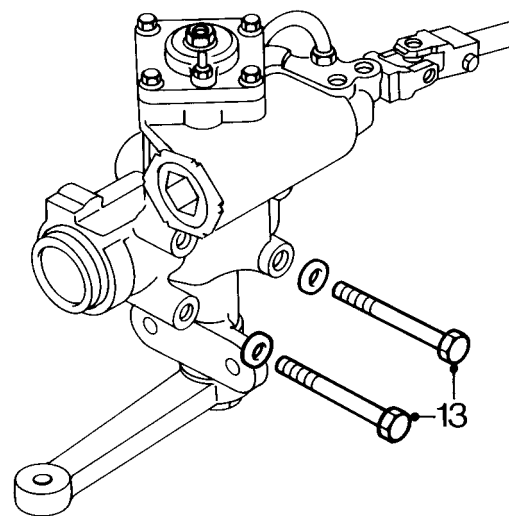
RR4153

11. Aflojar, sin quitarla, la tuerca que sujeta el tirante al soporte.



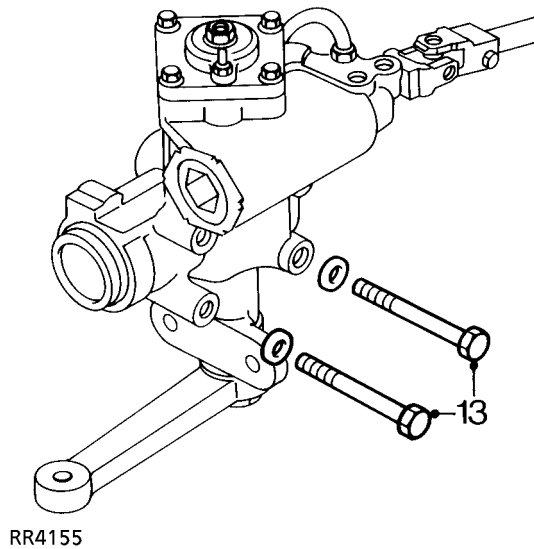
RR4154

12. Quitar los tornillos que sujetan el tirante y poner éste a un lado.



RR4155

13. Quitar los tornillos que sujetan la caja de servodirección al larguero del bastidor.
14. Retirar la caja de servodirección.



PRECAUCION: No mantener esta presión durante más de 30 segundos en el plazo de un minuto, a fin de evitar recalentar el líquido y ocasionar daños a los retenes.

26. Realizar una prueba en carretera, girando el volante tope a tope para asentar los componentes de la dirección. De ser posible, conducir el vehículo sobre lomos de burro y dar frenazos.



AVISO: No realizar la prueba en carretera en una vía pública.

27. Conducir el vehículo en línea recta por suelo nivelado y parar.
28. Apretar la tuerca que sujeta el tirante al soporte a **110 Nm**.
29. Apretar los tornillos que sujetan el tirante a **81 Nm**.
30. Asegurarse de que el volante esté correctamente alineado cuando las ruedas están dirigidas hacia delante.
31. Ajustar la posición del volante, si es preciso. **Vea esta sección.**
32. Realizar una prueba en carretera.

Montaje

15. Colocar la caja de servodirección en el larguero del bastidor, cerciorándose de que quede encajada la espiga guía. Apretar los tornillos a **81 Nm**.
16. Colocar el tornillo de presión y la tuerca que fijan la junta universal a la caja de la servodirección. Apriete a **25 Nm**.
17. Colocar el tirante, apretar los tornillos y tuerca a **81 Nm**, empezando por la tuerca que fija el tirante al soporte, y aflojar una vuelta entera la tuerca y los tornillos.
18. Comprobar la caja de dirección y ajustarla, si es preciso. **Vea Reglaje.**
19. Montar la biela de dirección en el brazo de mando y apretar la tuerca a **40 Nm**.
20. Montar el protector inferior.
21. Bajar el vehículo al suelo.
22. Quitar los tapones y colocar los tubos en la caja de servodirección.
Apretar la rosca de 16mm a **20 Nm**.
Apretar la rosca de 14mm a **15 Nm**.
23. Quitar el tapón de llenado. Llenar el depósito hasta la marca en la varilla medidora. Usar el líquido recomendado. **Vea LUBRICANTES, LIQUIDOS Y CAPACIDADES, Información.** y purgar el sistema de la servodirección. **Vea esta sección.**
24. Comprobar nuevamente el nivel del líquido y poner el tapón.
25. Con el motor en marcha, comprobar la hermeticidad del sistema de la dirección, sujetando el volante a tope en ambas direcciones.



SISTEMA DE LA SERVODIRECCION - PURGA

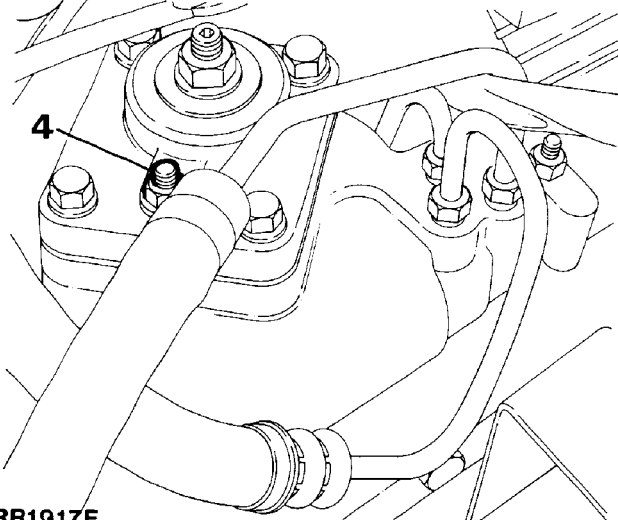
Reparación de servicio No. - 57.15.02

1. Asegurarse de que el líquido en el depósito llegue hasta el nivel máximo indicado en la varilla medidora.
2. Dejar en marcha el motor hasta alcanzar la temperatura normal de funcionamiento.
3. Comprobar nuevamente el nivel de líquido en el depósito y reponerlo, si es preciso.



NOTA: Durante las operaciones 4 a 6, mantener el nivel máximo de líquido en el depósito. No aumentar el régimen del motor ni girar el volante.

4. Con el motor girando al ralentí, aflojar el tornillo de purga. Cuando el líquido empiece a salir junto al tornillo, volver a apretar éste.



RR1917E

5. Comprobar el nivel del líquido.
6. Limpiar el líquido de alrededor del tornillo de purga.
7. Comprobar la hermeticidad de las conexiones de los tubos, la bomba y la caja de la dirección sujetando el volante a tope en ambas direcciones.



PRECAUCION: No mantener esta presión durante más de 30 segundos en el plazo de un minuto, a fin de evitar recalentar el líquido y ocasionar daños a los retenes.

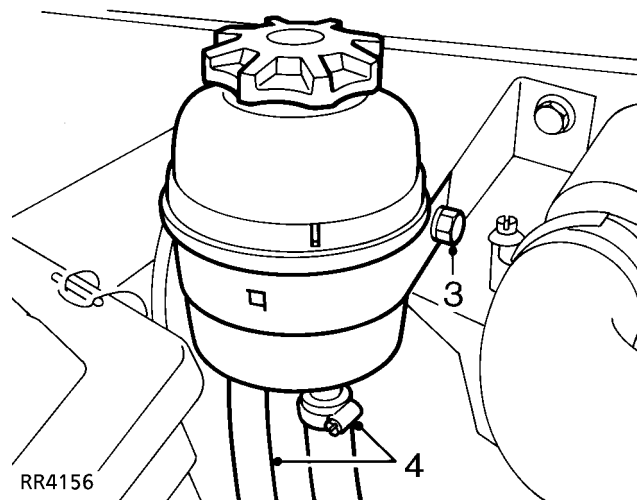
8. Realizar una prueba en carretera.

DEPOSITO DEL LIQUIDO DE LA SERVODIRECCION

Reparación de servicio No. - 57.15.08

Desmontaje

1. Desmontar el protector inferior.
2. Poner un recipiente debajo del depósito.



RR4156

3. Aflojar el tornillo de la abrazadera del soporte de montaje, levantar el depósito para tener acceso a las abrazaderas de los tubos.
4. Aflojar las abrazaderas, desconectar los tubos flexibles de alimentación y de retorno del depósito, dejar que el líquido se vacíe.



PRECAUCION: Poner tapones en los racores.

5. Retirar el depósito.



PRECAUCION: Eliminar el líquido vaciado del sistema. No dejar que el líquido toque las superficies pintadas; en caso de derrame, eliminar el líquido y limpiar la zona con agua tibia.

Montaje

6. Colocar en posición el depósito, conectar los tubos flexibles de alimentación y de retorno y apretar las abrazaderas a **3 Nm**.
7. Colocar el depósito en la abrazadera y apretar el tornillo de ésta.
8. Llenar el depósito de líquido de servodirección hasta la marca "MAX" de la varilla medidora. **Vea LUBRICANTES, LIQUIDOS Y CAPACIDADES, Información.**
9. Montar el protector inferior.
10. Purgar el sistema de la servodirección. **Vea esta sección.**

CORREA DE LA BOMBA DE LA SERVODIRECCION**Reparación de servicio No. - 57.20.02**

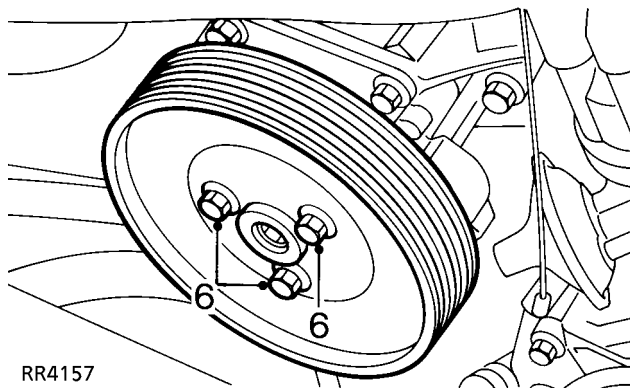
NOTA: Para los detalles del desmontaje y montaje de la correa auxiliar. **Vea MOTOR, Reparación.**

BOMBA DE LA SERVODIRECCION - V8i**Reparación de servicio No. - 57.20.14**

NOTA: La bomba de la servodirección no se puede reparar. En caso de daños o desgaste de la misma, montar una bomba nueva.

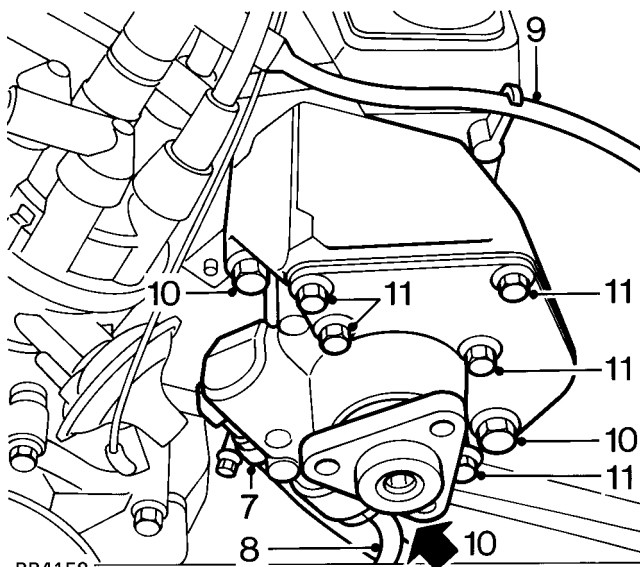
Desmontaje

1. Desconecte el cable negativo de la batería.
2. Desmontar la correa auxiliar de la bomba de la servodirección. **Vea MOTOR, Reparación.**
3. Desmontar el protector inferior.
4. Desmontar el ventilador y el acoplamiento viscoso, **Vea SISTEMA DE REFRIGERACION, Reparación.**
5. Poner un recipiente debajo de la bomba de la dirección.



RR4157

6. Utilizar una llave Allen de 9 mm para sujetar la polea de la bomba de la dirección y quitar los 3 tornillos que fijan la polea a la bomba; retirar la polea.



RR4158



7. Aflojar la abrazadera que sujeta el tubo flexible del depósito a la bomba de la dirección; desconectar el tubo flexible.
8. Desconectar el tubo de alta presión de la bomba.



PRECAUCION: Poner tapones en los racores.

9. Soltar el cable de alta tensión de la abrazadera.
10. Quitar los 3 tornillos que sujetan la bomba de la dirección. Retirar la bomba y recuperar el soporte de elevación del motor.



NOTA: No siga desarmando si desmontó el componente para facilitar el acceso solamente.

11. Quitar los 5 tornillos que sujetan la placa de montaje delantera.
12. Montar la placa de montaje delantera a la bomba de dirección de recambio. Apretar los tornillos a **9 Nm**.

Montaje

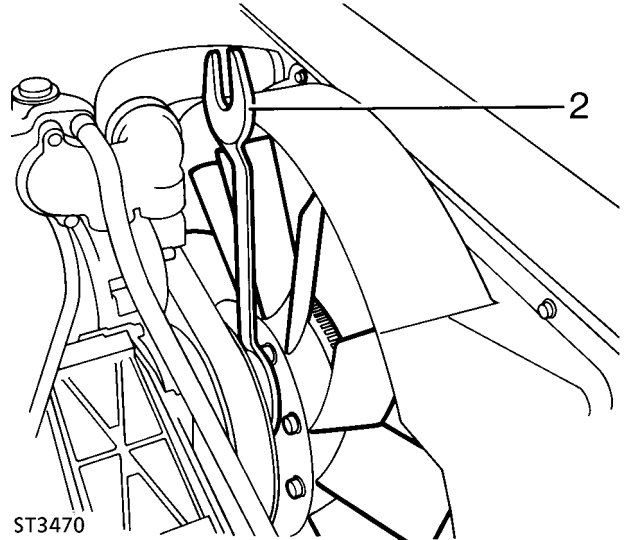
13. Colocar en posición la bomba y la placa de elevación del motor, colocar los tornillos. Apriete a **35 Nm**. Sujetar el cable de alta tensión en la abrazadera.
14. Conectar el tubo de alta presión a la bomba, apretar el racor a **20 Nm**.
15. Conectar el tubo flexible del depósito a la bomba. Apretar la abrazadera a **3 Nm**.
16. Colocar la polea en la bomba, revestir las roscas de los tornillos con Loctite 242.
17. Utilizar una llave Allen de 9 mm para sujetar la polea, y colocar los tornillos. Apriete a **10 Nm**.
18. Montar la correa auxiliar. **Vea MOTOR, Reparación.**
19. Montar el ventilador y el acoplamiento viscoso. **Vea SISTEMA DE REFRIGERACION, Reparación.**
20. Montar el protector inferior.
21. Conecte el cable negativo de la batería.
22. Purgar el sistema de la servodirección. **Vea esta sección.**

BOMBA DE LA SERVODIRECCION - Tdi

Reparación de servicio No. - 57.20.14

Desmontaje

1. Desmontar el ventilador y la unidad torquatrol. **Vea SISTEMA DE REFRIGERACION, Reparación.**



2. Sujetar la polea de la bomba de la dirección, aflojar pero sin quitar los 3 tornillos que fijan la polea.
3. Desmontar la correa auxiliar. **Vea MOTOR, Reparación.**
4. Quitar los 3 tornillos que sujetan la polea de la bomba y retirar la polea.
5. Desmontar el protector inferior.
6. Poner un recipiente debajo de la bomba de la dirección.

7. Aflojar la abrazadera que sujeta el tubo flexible del depósito a la bomba de la dirección, desconectar el tubo flexible.
8. Desconectar el tubo de alta presión de la bomba.

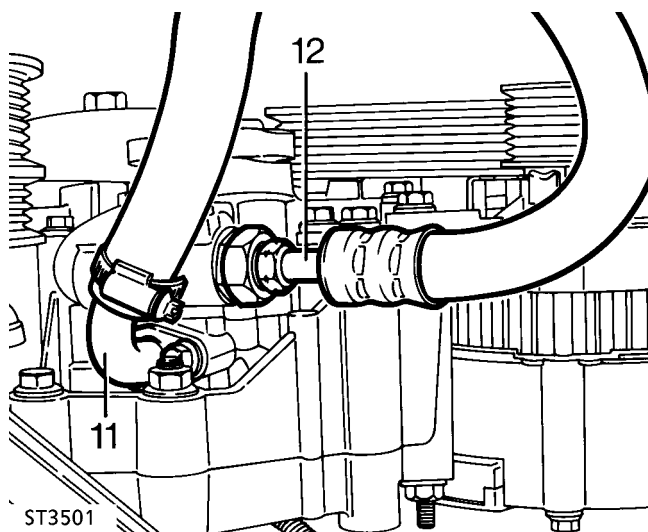


PRECAUCION: Poner tapones en los racores.

9. Quitar los 4 tornillos que sujetan la bomba de la dirección al soporte y retirar la bomba.



NOTA: No siga desarmando si desmontó el componente para facilitar el acceso solamente.



10. Quitar los 3 tornillos que fijan la placa de montaje a la bomba y retirar la placa.
11. Colocar la placa de montaje en la bomba de recambio. Apretar los tornillos a **9 Nm**.

Montaje

12. Colocar en posición la bomba de la dirección y colocar los 3 tornillos. Apretar a **35 Nm**.
13. Conectar el tubo de alta presión a la bomba. Apretar a **20 Nm**.
14. Conectar el tubo flexible del depósito a la bomba. Apretar la abrazadera de **3 Nm**.
15. Colocar la polea en la bomba, revestir las roscas de los tornillos con Loctite 242; colocar los 3 tornillos sin apretarlos.
16. Montar la correa auxiliar. **Vea MOTOR, Reparación.**
17. Sujeta la polea de la bomba de la dirección y apretar los tornillos a **10 Nm**.
18. Desmontar el ventilador y el acoplamiento viscoso. **Vea SISTEMA DE REFRIGERACION, Reparación.**
19. Montar el protector inferior.
20. Purgar el sistema de la servodirección. **Vea esta sección.**



EJE INFERIOR DE LA DIRECCION Y JUNTAS UNIVERSALES

Reparación de servicio No. - 57.40.25



PRECAUCION: Antes de desmontar cualquiera de los componentes del varillaje de la dirección, es imprescindible dirigir las ruedas hacia delante. Desmontar el volante para evitar que se enrolle o dañe el acoplador giratorio.



PRECAUCION: Después de haber montado los componentes del varillaje de la dirección, seguir el procedimiento correcto para asegurarse de que las ruedas, la caja de dirección y el volante se sitúen en posición correcta el uno respecto a los demás cuando están en posición de marcha en línea recta. Si hay que ajustar la posición del volante, asegurarse de que las patillas de accionamiento del acoplador giratorio estén en posición correcta antes de montar nuevamente el volante.

Ello garantiza que las patillas encajen en sus orificios al dorso del volante.

Después de la alineación final, conectar el acoplador giratorio, apretar la tuerca de fijación del volante y montar el módulo de airbag, si lo hay, o el embellecedor central del volante.

Desmontaje

1. Asegurarse de que las ruedas estén dirigidas hacia delante.
2. Quitar el tornillo de presión que sujeta la junta universal superior a la columna de la dirección.
3. Quitar los 2 tornillos de presión que fijan la junta universal inferior.
4. Mover el eje inferior hacia arriba para soltar la junta universal inferior de las estrías de la caja de la dirección. Retirar el eje inferior.
5. Quitar la junta universal del eje inferior.



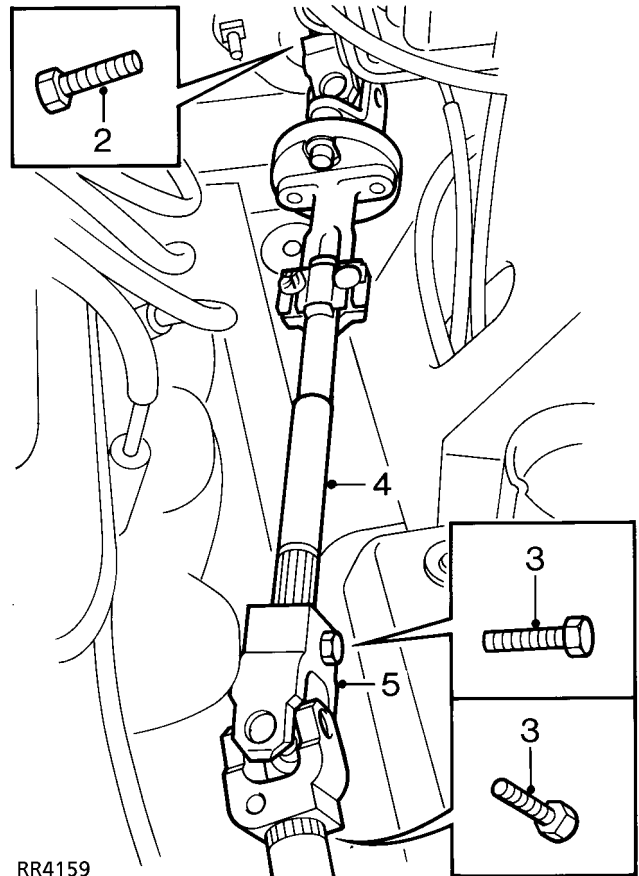
NOTA: No desarmar la junta de acoplamiento superior. El eje de la dirección, el acoplamiento de goma y la junta universal superior sólo se pueden obtener como conjunto.

6. Examinar la junta universal inferior por si presentara desgaste y holgura excesiva; cambiarla si es preciso.
7. Examinar la junta universal superior y el acoplamiento de goma, cambiar el eje inferior como conjunto si es preciso.
8. Examinar las juntas universales por si estuvieran rígidas; lubricarlas si es preciso.



NOTA: Antes de montar un nuevo eje de dirección, comprobar los aspectos siguientes.

9. Soltar las grapas que fijan la pantalla térmica (si la hay).



RR4159

10. Comprobar que la abrazadera indicadora de color rojo esté metida a fondo debajo de la cabeza del tornillo de unión de compresión.



AVISO: Si la abrazadera queda fuera de lugar, no se debe intentar meterla para que encaje, sino que se deberá montar un nuevo conjunto de eje.

11. Fijar la pantalla térmica (si la hay) con grapas.

Montaje



NOTA: Colocar juntas universales de modo que los orificios para los tornillos de presión queden alineados con la superficie plana del eje.

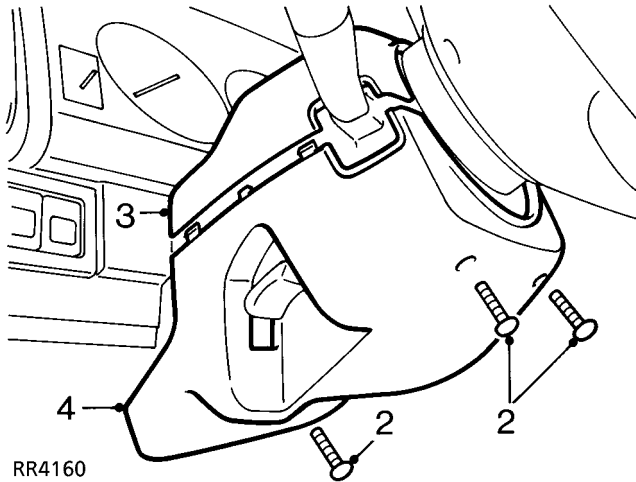
12. Colocar la junta universal inferior en el eje.
13. Colocar el conjunto del eje en la columna de la dirección. Subir el conjunto por la estría para que la junta universal inferior encaje en las estrías de la caja de la dirección.
14. Alinear los orificios para tornillo con las ranuras de las estrías. Colocar los tornillos de presión. Apriete a **25 Nm**.

CUBIERTA DE LA COLUMNA DE LA DIRECCION

Reparación de servicio No. - 57.40.29

Desmontaje

1. Desconecte el cable negativo de la batería.



RR4160

2. Quitar los 3 tornillos que sujetan la cubierta.
3. Separar con cuidado la cubierta superior de la inferior.
4. Maniobrar la cubierta inferior para apartarla de la columna de la dirección.

Montaje

5. Colocar las cubiertas superior e inferior en la columna de la dirección, asegurándose de que las lengüetas de plástico de la cubierta inferior queden correctamente encajadas. Enganchar juntas ambas mitades de la cubierta.
6. Colocar y apretar los 3 tornillos.

VOLANTE

Reparación de servicio No. - 57.60.01



PRECAUCION: Antes de empezar a trabajar en un vehículo equipado con airbag, *Vea SISTEMA DE RETENCION SUPLEMENTARIO, Descripción y funcionamiento.*



PRECAUCION: Antes de desmontar cualquiera de los componentes del varillaje de la dirección, es imprescindible dirigir las ruedas hacia delante. Desmontar el volante para evitar que se enrolle o dañe el acoplador giratorio.



PRECAUCION: Después de haber montado los componentes del varillaje de la dirección, seguir el procedimiento correcto para asegurarse de que las ruedas, la caja de dirección y el volante se sitúen en posición correcta el uno respecto a los demás cuando están en posición de marcha en línea recta. Si hubiera que ajustar la posición del volante, asegurarse de que las patillas de accionamiento del acoplador giratorio estén en posición correcta antes de montar nuevamente el volante.

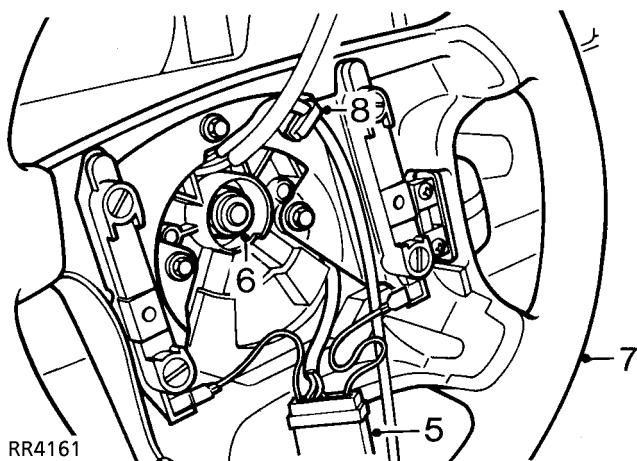
Ello garantiza que las patillas encajen en sus orificios al dorso del volante.

Después de la alineación final, enchufar el conector del acoplador giratorio, apretar la tuerca de fijación del volante y montar el airbag, si lo hay, o el embellecedor central del volante.



Desmontaje

1. Desconecte el cable negativo de la batería.
2. Dirigir las ruedas hacia delante para que se pueda rearmar correctamente el volante.
3. Airbag montado: desmontar el airbag. **Vea SISTEMA DE RETENCION SUPLEMENTARIO, Reparación.**
4. Desmontar el centro del volante, desconectar los Lucars del pulsador de bocina.



RR4161

5. Desconectar el enchufe del acoplador giratorio.
6. Aflojar la tuerca de sujeción sin quitarla.
7. Soltar el volante de la parte cónica, quitar la tuerca de sujeción y arandela.
8. Soltar el cableado de la abrazadera de sujeción.
9. Retirar el volante al tiempo que se pasa el cableado a través del centro del mismo.



PRECAUCION: Impedir que gire el acoplador giratorio una vez que se haya desmontado el volante. Fijar en posición con cinta adhesiva.



NOTA: No proseguir más con el despiece si el componente sólo se ha desmontado para facilitar el acceso.

Montaje

10. Verificar nuevamente que las ruedas estén dirigidas hacia delante.
11. Colocar el volante en la columna de la dirección, pasar el cableado a través del centro del volante.
12. Quitar la cinta adhesiva que sujeta el acoplador giratorio.
13. Encajar las patillas de accionamiento del acoplador giratorio y las espigas de autocancelación de los intermitentes en el centro del volante; empujar el volante sobre la parte cónica.
14. Colocar la tuerca de fijación del volante. Apriete a **50 Nm**.
15. Enchufar el conector del acoplador giratorio.
16. Si no se monta airbag: montar el pulsador de bocina, conectar los Lucars al pulsador y sujetar el cableado en la abrazadera.
17. Montar el módulo del airbag, si lo hay. **Vea SISTEMA DE RETENCION SUPLEMENTARIO, Reparación.**
18. Conecte el cable negativo de la batería.

COLUMNA SUPERIOR DE LA DIRECCION

Reparación de servicio No. - 57.40.01



NOTA: El conjunto de la columna de la dirección no se puede revisar.



PRECAUCION: Antes de desmontar cualquiera de los componentes del varillaje de la dirección, es imprescindible dirigir las ruedas hacia delante. Desmontar el volante para evitar que se enrolle o dañe el acoplador giratorio.



PRECAUCION: Después de haber montado los componentes del varillaje de la dirección, seguir el procedimiento correcto para asegurarse de que las ruedas, la caja de dirección y el volante se sitúen en posición correcta el uno respecto a los demás cuando están en posición de marcha en línea recta. Si hay que ajustar la posición del volante, asegurarse de que las patillas de accionamiento del acoplador giratorio estén en posición correcta antes de montar nuevamente el volante.

Ello garantiza que las patillas encajen en sus orificios al dorso del volante.

Después de la alineación final, enchufar el conector del acoplador giratorio, apretar la tuerca de fijación del volante y montar el airbag, si lo hay, o el embellecedor central del volante y el pulsador de bocina.

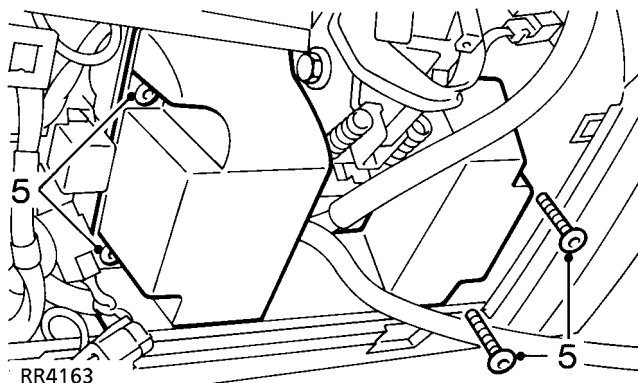
Desmontaje

1. Desmontar el volante. *Vea esta sección.*

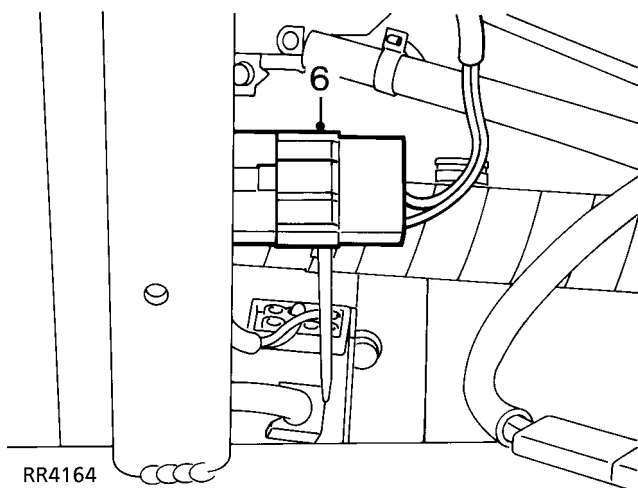


PRECAUCION: Impedir que gire el acoplador giratorio una vez que se haya desmontado el volante. Fijar el acoplador en posición con cinta adhesiva.

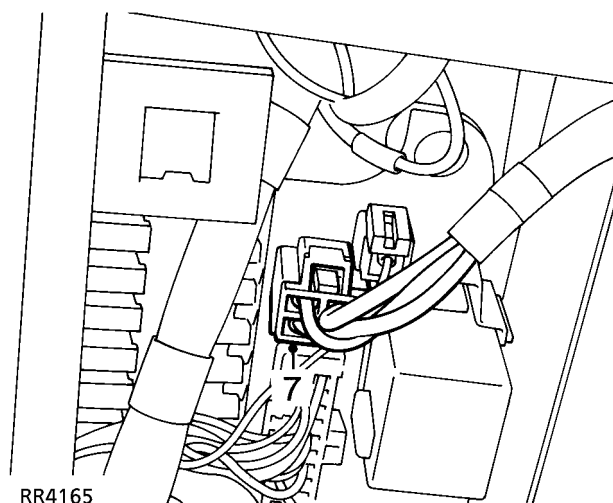
2. Desmontar el panel de acceso del conductor.
3. Desmontar la cubierta de la columna de la dirección. *Vea esta sección.*
4. Desmontar el acoplador giratorio. *Vea SISTEMA DE RETENCION SUPLEMENTARIO, Reparación.*



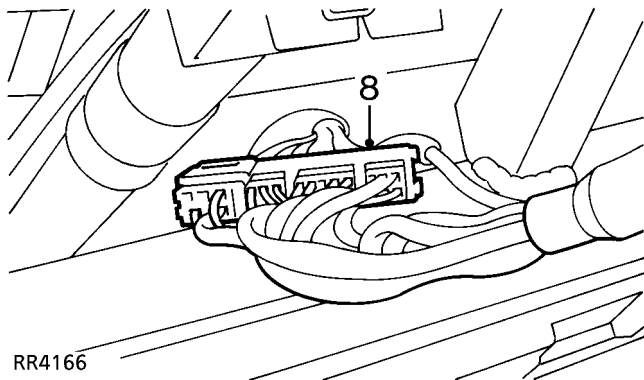
5. Quitar los 4 tornillos que sujetan el protector de rodillas y desmontar dicho protector, si lo hay.



6. Desenchufar el conector de la columna de la dirección.

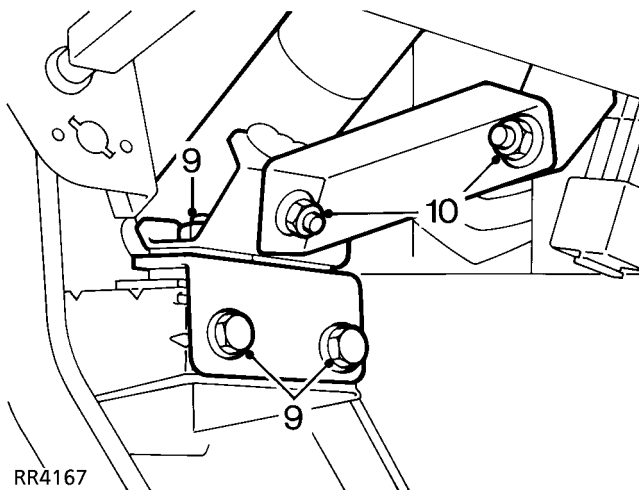


7. Desenchufar de la caja de fusibles el conector de la llave de contacto.



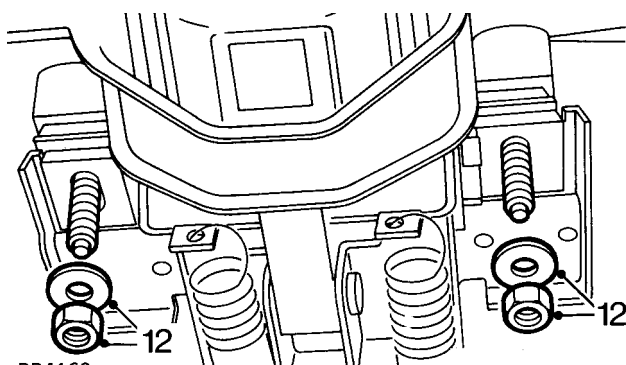
RR4166

8. Desenchufar el conector de alimentación de la llave de contacto.



RR4167

9. Quitar las 4 tuercas que sujetan la columna superior al soporte inferior.
10. Quitar las 2 tuercas que sujetan el estabilizador del soporte inferior y retirar el estabilizador.
11. Quitar el tornillo de presión que sujeta la columna superior a la junta universal.



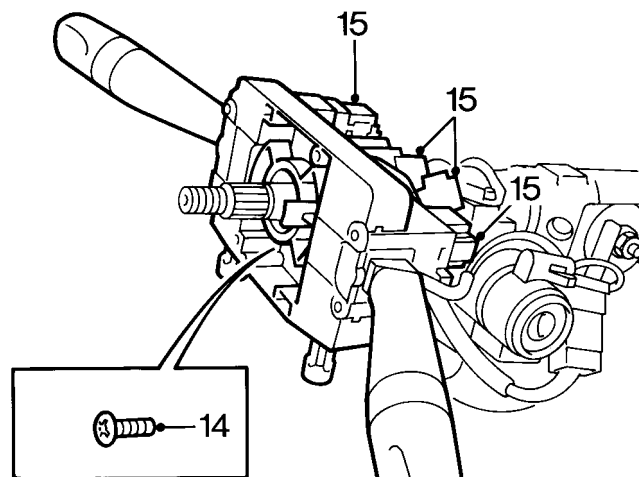
RR4168

12. Quitar las 2 tuercas y arandelas que sujetan la columna superior al soporte superior.

13. Maniobrar con cuidado la columna superior para sacarla del hueco para los pies; recuperar el fuelle de goma.

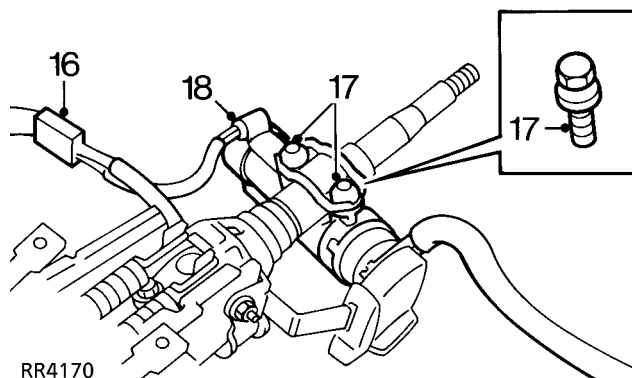


NOTA: No proseguir más con el despiece si la columna superior sólo se ha desmontado para facilitar el acceso.



RR4169

14. Aflojar, sin quitarlo, el tornillo que sujeta el interruptor de la columna de dirección, apartar el conjunto para tener acceso a los conectores.
15. Desenchufar los conectores del interruptor de la columna y retirar el interruptor.



RR4170

16. Desenchufar el conector de la llave de contacto.
17. Quitar los tornillos rompibles que sujetan la cerradura de la dirección, retirar la cerradura y la abrazadera; desechar los tornillos rompibles.
18. Sacar el portalámparas de la cubierta de la cerradura de la dirección.
19. Montar los componentes en la columna superior nueva y enchufar el conector.



NOTA: No romper aún los tornillos de la cerradura de la dirección.

Montaje

20. Maniobrar la columna superior para colocarla en posición en el hueco para los pies, asegurarse de que las estrías de la columna y de la junta universal estén bien engranadas y que esté colocado el fuelle de goma.
21. Colocar, pero sin apretarlo, el tornillo de presión de la junta universal.
22. Situar la columna superior en el soporte superior, colocar las arandelas y tuercas; no apretar la tuercas.
23. Colocar, pero sin apretar, los tornillos y tuercas que fijan la columna superior al soporte inferior.
24. Montar el estabilizador inferior, colocar pero sin apretar los tornillos y tuercas.
25. Asegurarse de que la columna superior esté alineada con los soportes.
26. Apretar todos los tornillos y tuercas a **22 Nm**.
27. Apretar el tornillo de presión de la junta universal a **25 Nm**.
28. Enchufar el conector del interruptor de la columna.
29. Enchufar los conectores de la llave de contacto.
30. Montar el acoplador giratorio. **Vea SISTEMA DE RETENCION SUPLEMENTARIO, Reparación.**
31. Montar el volante. **Vea esta sección.**
32. Conecte el cable negativo de la batería.
33. Comprobar el funcionamiento de la cerradura de la dirección, apretar los tornillos rompibles hasta que se rompan las cabezas.
34. Colocar el protector de rodillas, si lo hay, y colocar y apretar los tornillos.
35. Montar la cubierta de la columna de la dirección. **Vea esta sección.**
36. Montar el panel de acceso del conductor.



CERRADURA DE LA DIRECCION

Reparación de servicio No. - 57.40.31

Desmontaje



PRECAUCION: Antes de desmontar cualquiera de los componentes del varillaje de la dirección, es imprescindible dirigir las ruedas hacia delante. Desmontar el volante para evitar que se enrolle o dañe el acoplador giratorio.

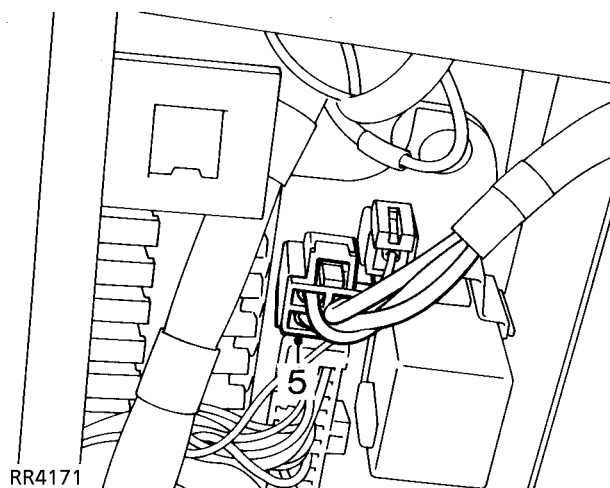


PRECAUCION: Después de haber montado los componentes del varillaje de la dirección, seguir el procedimiento correcto para asegurarse de que las ruedas, la caja de dirección y el volante se sitúen en posición correcta el uno respecto a los demás cuando están en posición de marcha en línea recta. Si hay que ajustar la posición del volante, asegurarse de que las patillas de accionamiento del acoplador giratorio estén en posición correcta antes de montar nuevamente el volante.

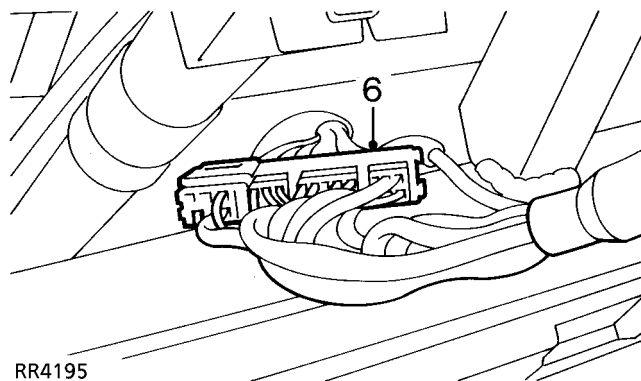
Ello garantiza que las patillas encajen en sus orificios al dorso del volante.

Después de la alineación final, enchufar el conector del acoplador giratorio, apretar la tuerca de fijación del volante y montar el airbag, si lo hay.

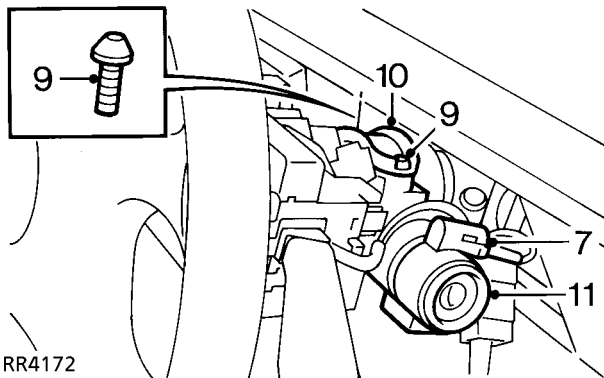
1. Desconecte el cable negativo de la batería.
2. Desmontar la cubierta de la columna de la dirección.
Vea esta sección.
3. Soltar los fiadores y bajar el panel de acceso del conductor.
4. Quitar los 4 tornillos que sujetan el protector de rodillas y retirar el protector, si lo hay.



5. Desenchufar de la caja de fusibles el conector de la llave de contacto.



6. Desenchufar el conector de alimentación de la llave de contacto.



RR4172

7. Sacar el portalámparas de la cubierta de la cerradura de la dirección.
8. Golpear en sentido contrario a las agujas del reloj la cabeza de los tornillos rompibles para soltarlos.
9. Quitar y desechar los tornillos rompibles.
10. Soltar la abrazadera.
11. Retirar la cerradura de la dirección.

Montaje

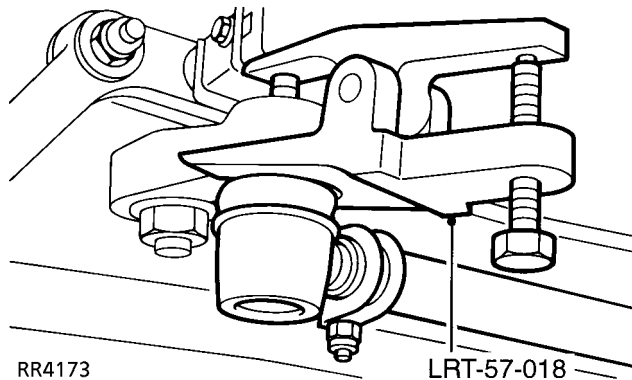
12. Situar la abrazadera de la cerradura de la dirección en la columna, encajando la espiga en el orificio provisto.
13. Poner el conjunto inferior de la cerradura en la columna.
14. Colocar, pero sin apretarlos del todo, tornillos rompibles nuevos.
15. Enchufar los conectores.
16. Introducir el portalámparas en la cubierta de la cerradura de la dirección.
17. Conecte el cable negativo de la batería.
18. Comprobar el funcionamiento de la cerradura y apretar los tornillos rompibles hasta que se rompan las cabezas.
19. Montar la cubierta de la columna de la dirección. **Vea esta sección.**
20. Montar el protector de rodillas, si lo hay, y colocar y apretar los tornillos.
21. Levantar el panel de acceso del conductor y asegurar los fiadores.

BRAZO DE MANDO

Reparación de servicio No. - 57.50.14

Desmontaje

1. Situar el vehículo en un elevador o apoyar el eje delantero en caballetes.



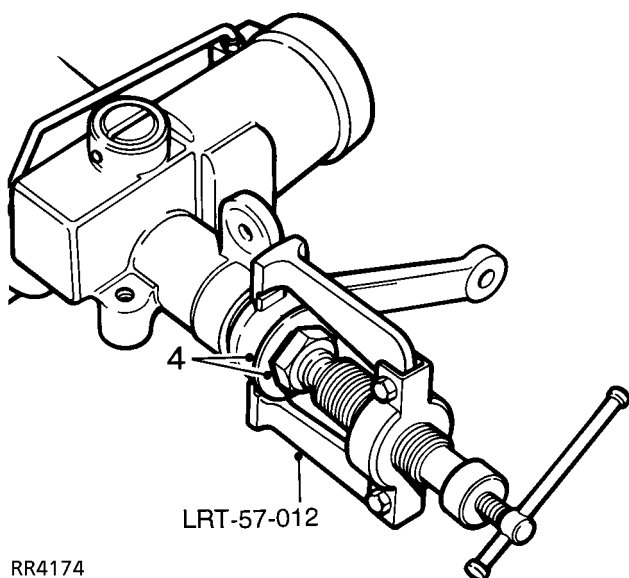
RR4173

LRT-57-018

2. Utilizar el extractor LRT-57-018 para desconectar del brazo de mando la rótula de la biela de dirección.



3. Abrir las lengüetas de la arandela de seguridad y utilizar el extractor LRT-57-012 para sacar el brazo de mando. Aflojar la tuerca de sujeción del brazo de mando pero no sacar la tuerca antes de usar el extractor.
4. Quitar la tuerca y desechar la arandela de seguridad.



RR4174

Montaje

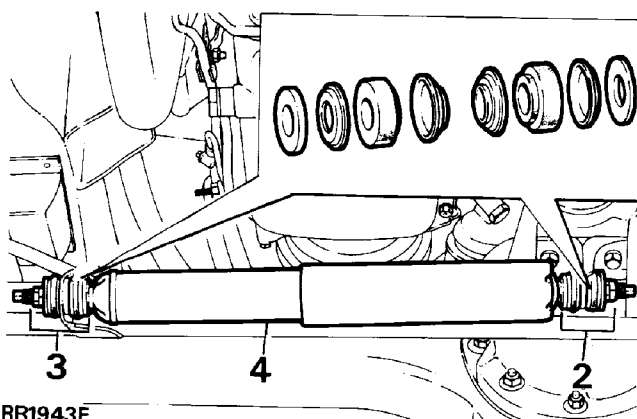
5. Centrar la caja de la dirección. **Vea Reglaje.**
6. Montar el brazo de mando y alinear las estrías principales.
7. Colocar una nueva arandela de seguridad y una tuerca nueva de fijación del brazo de mando. Apriete a **176 Nm**, doblar la lengüeta.
8. Montar la biela de dirección. Apretar la tuerca de la rótula **40 Nm**.

AMORTIGUADOR DE LA DIRECCION

Reparación de servicio No. - 57.55.21

Desmontaje

1. Poner el vehículo en un elevador, o apoyar el eje delantero en caballetes.
2. Quitar las sujeciones situadas en el soporte de la carcasa del diferencial.
3. Quitar las sujeciones situadas en el soporte de la barra de acoplamiento.
4. Retirar el amortiguador de la dirección.



RR1943E

Montaje

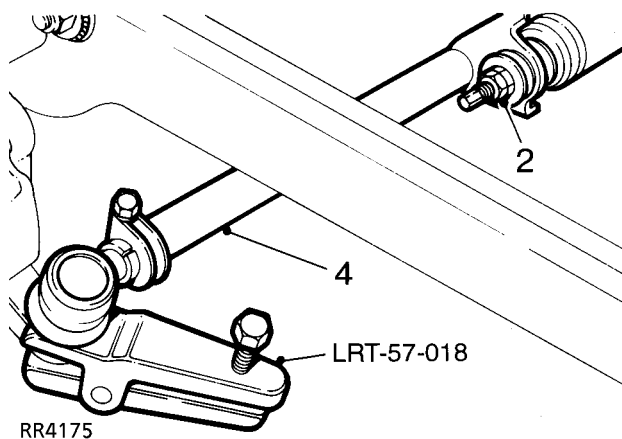
5. Invierta el procedimiento de desmontaje. 1 a 4.

BARRA DE ACOPLAMIENTO Y ARTICULACIONES

Reparación de servicio No. - 57.55.09

Desmontaje de la barra de acoplamiento

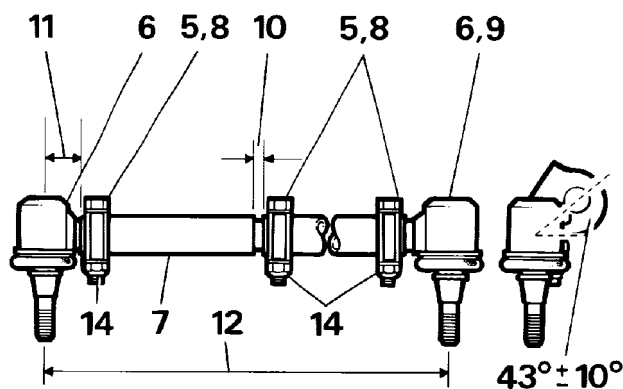
1. Situar el vehículo en un elevador, o apoyar el eje delantero en caballetes.



2. Desconectar el amortiguador de la dirección en la barra de acoplamiento.
3. Utilizar el extractor LRT-57-018 para desconectar la barra de acoplamiento en las rótulas.
4. Retirar la barra de acoplamiento.

Desmontar las articulaciones

5. Aflojar los tornillos de las abrazaderas.
6. Desenroscar las rótulas.
7. Desenroscar el ajustador de la barra de acoplamiento (rosca a izquierdas).



Montar las articulaciones

8. Montar las piezas de recambio. Colocar, sin apretar, los tornillos de las abrazaderas.
9. Enroscar a fondo la rótula.
10. Fijar la distancia entre el ajustador y la barra de acoplamiento a 9mm, tal como se ilustra.
11. Fijar la distancia entre el ajustador y la rótula a 28,5mm, tal como se ilustra.
12. El largo eficaz de 1230,0 mm de la barra de acoplamiento podrá ajustarse durante la comprobación de la alineación de las ruedas.

Montar la barra de acoplamiento



PRECAUCION: Si la barra de acoplamiento actual está dañada o doblada, montar una barra nueva. No se debe intentar repararla.

13. Montar la barra de acoplamiento y apretar las tuercas de las rótulas a **40 Nm**.
14. Comprobar la alineación de las ruedas delanteras. **Vea Reglaje.**
15. Conectar el amortiguador de la dirección a la barra de acoplamiento.
16. Bajar el vehículo del elevador o los caballetes.

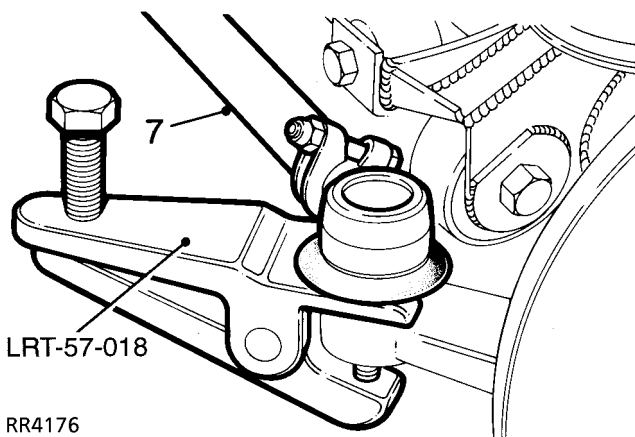


BIELA DE DIRECCION Y ROTULAS

Reparación de servicio No. - 57.55.17

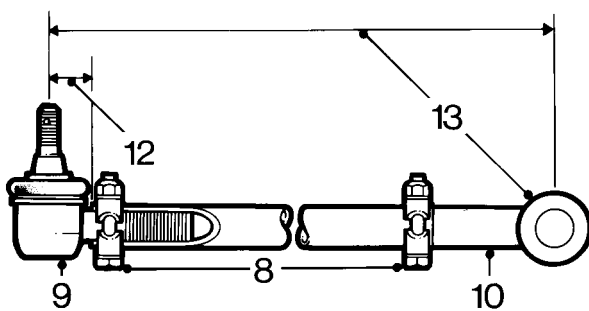
Desmontar la biela de dirección

1. Comprobar la alineación de las ruedas delanteras. **Vea Reglaje.**
2. Asegurarse de que las ruedas estén dirigidas hacia delante al llevarse a cabo el procedimiento siguiente.
3. Situar el vehículo en un elevador, o apoyar el eje delantero en caballetes.
4. Desmontar la rueda delantera derecha.



5. Utilizar el extractor LRT-57-018 para desconectar del brazo de la mangueta la rótula de la biela de dirección.
6. Utilizar el útil LRT-57-018 para desconectar del brazo de mando la rótula de la biela de dirección.
7. Retirar la biela de dirección.

Desmontar las rótulas de la biela de dirección



8. Aflojar los tornillos de las abrazaderas.
9. Desenroscar las rótulas.
10. Limpiar las roscas internas de la biela de dirección.

Montar las rótulas de la biela de dirección

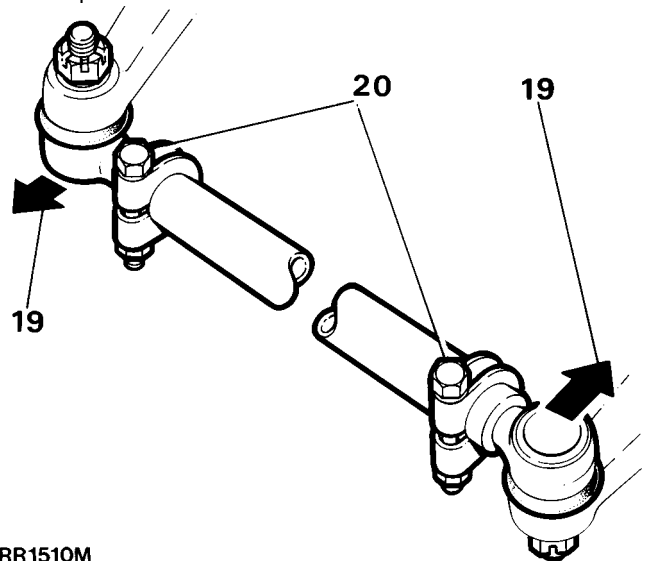
11. Montar rótulas de recambio. Colocar, sin apretar, los tornillos de las abrazaderas.
12. Ajustar la distancia entre las rótulas y la biela de dirección en 28,5mm, tal como se ilustra.
13. Ajustar los centros de los pasadores de rótula a un largo nominal de 924,0mm. Este largo se ajusta al montarlos de nuevo.
14. Centrar la caja de la dirección. **Vea Reglaje.**
15. Alinear el volante, si es preciso. **Vea esta sección.**

Montar la biela de dirección



PRECAUCION: Si la biela de dirección actual está dañada o doblada, montar una biela nueva. No se debe intentar repararla.

16. Montar la biela de dirección. Apretar las tuercas de las rótulas a **40 Nm**.
17. Comprobar los topes del volante. **Vea Reglaje.**
18. Asegurarse de que el volante siga un recorrido completo de tope a tope. Ajustar el largo de la biela de dirección según haga falta.
19. Golpear las rótulas en el sentido indicado de modo que ambos pasadores queden en el mismo plano angular.
20. Apretar los tornillos de las abrazaderas a **14 Nm**.



21. Invierta el procedimiento de desmontaje. 3 y 4.
22. Realizar una prueba en carretera.
23. Si al conducir hacia delante en línea recta, el volante queda descentrado entre 0°y $\pm 5^\circ$ en cualquiera de los dos sentidos, corregirlo ajustando el largo de la biela de dirección.



AVISO: Para corregir las desviaciones del volante que superen los $\pm 5^\circ$, desmontar y cambiar la posición del volante. **Vea esta sección.**



CAJA DE LA DIRECCION SERVOASISTIDA

Reparación de servicio No. - 57.10.07

Revisión



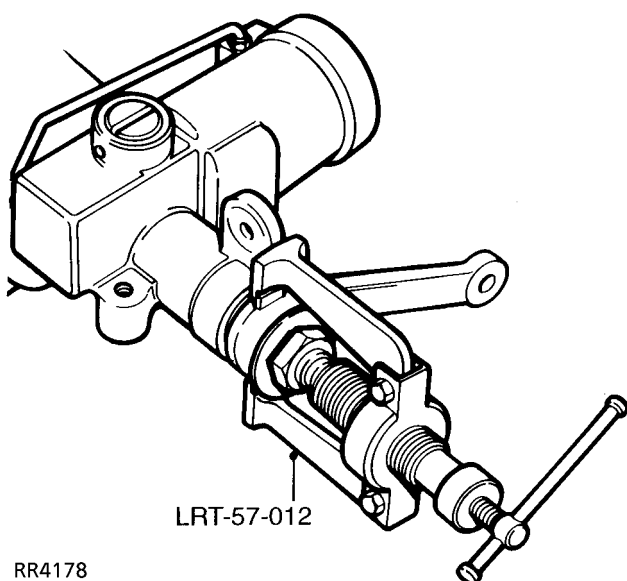
NOTA: La revisión de la caja de dirección no ha de realizarse durante el período de garantía.



AVISO: Póngase gafas de seguridad mientras desmonta y monta los resortes circulares y el anillo retén.



PRECAUCION: Es esencial una limpieza absoluta al revisar la caja de dirección servoasistida.

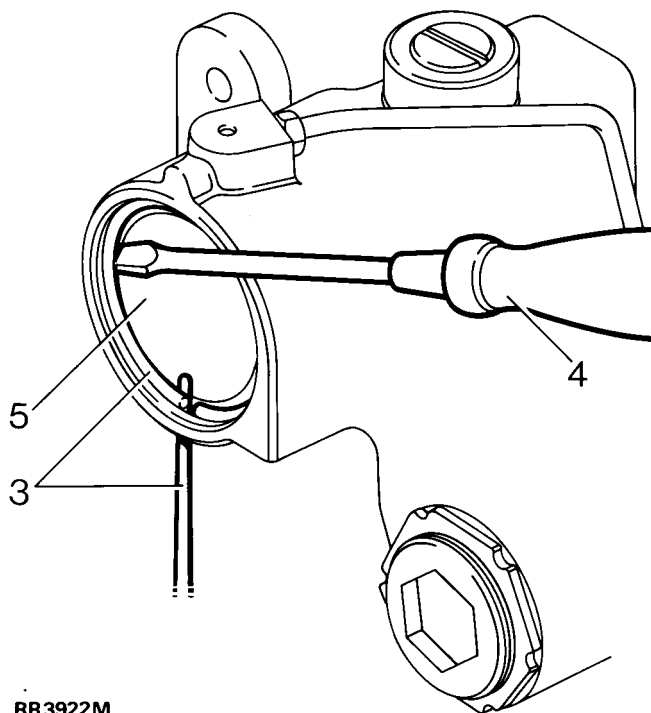


RR4178

1. Quite la caja de dirección del vehículo. **Vea Reparación.**

Quite el brazo de caída usando el extractor LRT-57-012. Afloje la tuerca de sujeción del brazo de caída, pero no la quite antes de usar el extractor. Quite el protector contra suciedad del árbol de ataque.

2. Vacíe el aceite, quite los tapones de tapado y el tornillo de sangrado. Sostenga la caja de dirección sobre un recipiente adecuado, gire el árbol de ataque un giro completo a un lado y al otro de enclavamiento a enclavamiento, hasta que se vacíe el aceite. Vuelva a poner el tornillo de sangrado.
3. Gire el anillo retén hasta que un extremo esté a 12 mm del orificio de extractor. Usando un mandril a través del orificio del cilindro, levante el anillo retén de la ranura del orificio del cilindro.
4. Quite el anillo retén, usando un destornillador.



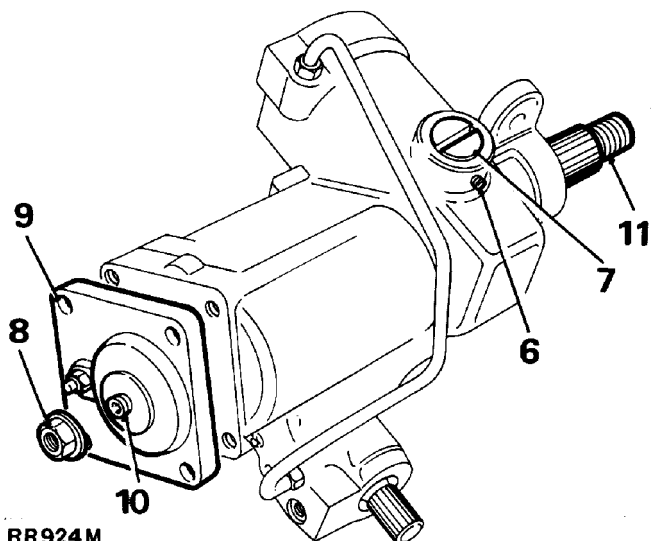
RR3922M

5. Gire el árbol de ataque (vuelta completa a la izquierda en conducción a la izquierda, vuelta completa a la derecha en conducción a la derecha) hasta que el pistón empuje y sacé la cubierta. Gire totalmente en dirección opuesta el árbol de ataque, aplicando presión al pistón.
6. Quite el tornillo de sujeción que retiene el ajustador de soporte de cremallera.
7. Quite el ajustador de cremallera y el soporte.
8. Quite la contratuerca de ajustador de árbol de sector.
9. Quite los cuatro pernos de la cubierta de árbol de sector.
10. Enrosque el ajustador de árbol de sector hasta que la cubierta se quite.



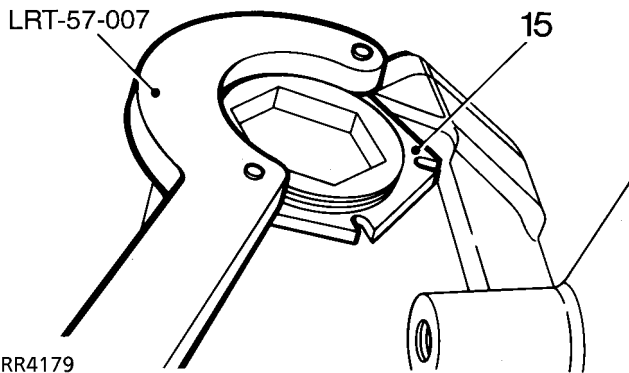
NOTA: Se aplica compuesto sellador al hueco hexagonal a fin de dejar "inviolable" el ajustador del eje del sector dentado

11. Sacar el eje del sector.



RR924M

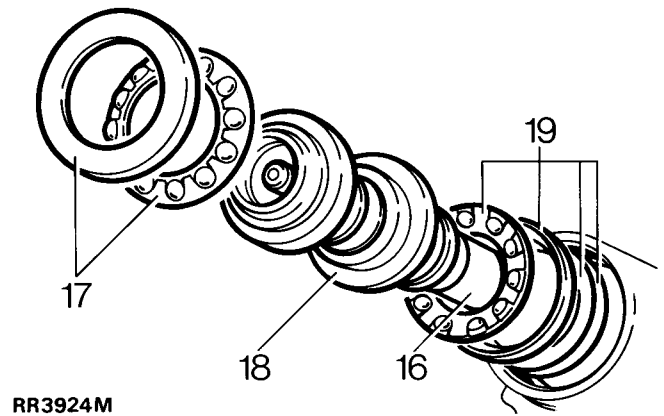
12. Extraer el pistón empleando un tornillo adecuado roscado al pistón.
13. Quite el protector de polvo del árbol de ataque.



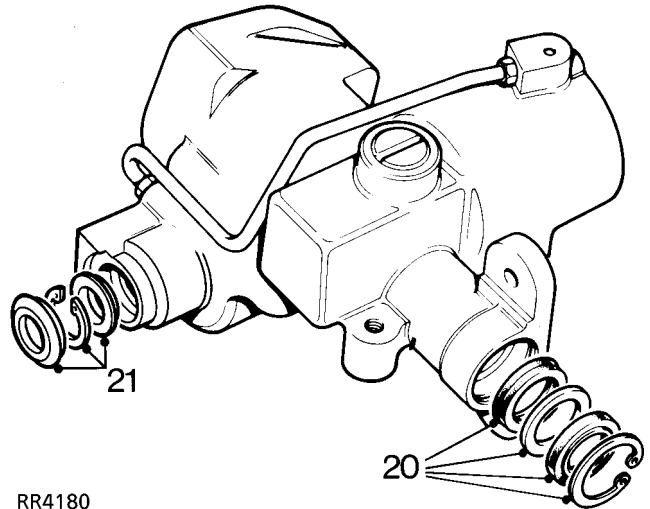
14. Quitar la contratuerca del ajustador del sinfín empleando una llave "C" LRT-57-007.
15. Sacar el ajustador del sinfín empleando la llave LRT-57-006.
16. Golpear levemente el extremo estriado del eje para que se suelte el cojinete.
17. Sacar el anillo del cojinete y la jaula con las bolas.
18. Sacar el conjunto de la válvula y el sinfín.
19. Quite la caja interior de cojinete, el tazón y las arandelas separadoras.
Guardar los suplementos para volver a usarlos.



NOTA: Si se experimenta dificultad caliente el conjunto de caja y cojinetes. Enfríe el tazón de cojinete con un mandril y golpee ligeramente la caja de dirección sobre un banco.



Retenes de aceite de la caja de la dirección.



20. Quitar el clip y sacar los retenes del agujero donde va el eje del sector.



PRECAUCION: No quite los cojinetes de árbol de sector de la caja. No se dispone de repuestos. Si se desgastan los cojinetes del árbol de sector monte una nueva caja de dirección.

21. Quitar el guardapolvo, el frenillo y el retén del interior del alojamiento del eje primario.



PRECAUCION: El uso de un extractor de sello se recomienda para impedir daño a la caja, y posibles fugas de aceite.

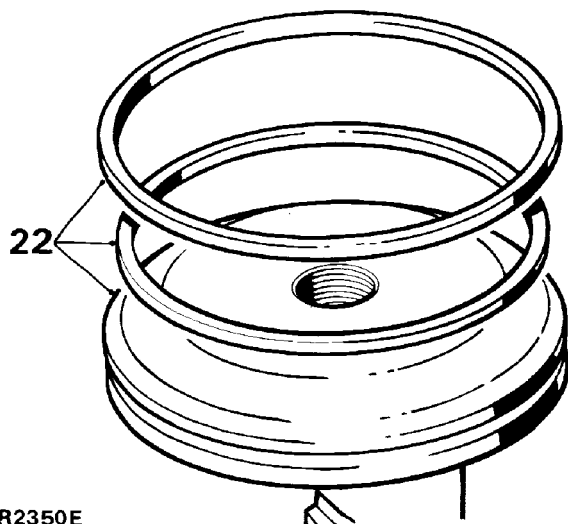
INSPECCION

Pistón

22. Descartar todos los retenes y juntas de goma y obtener repuestos.



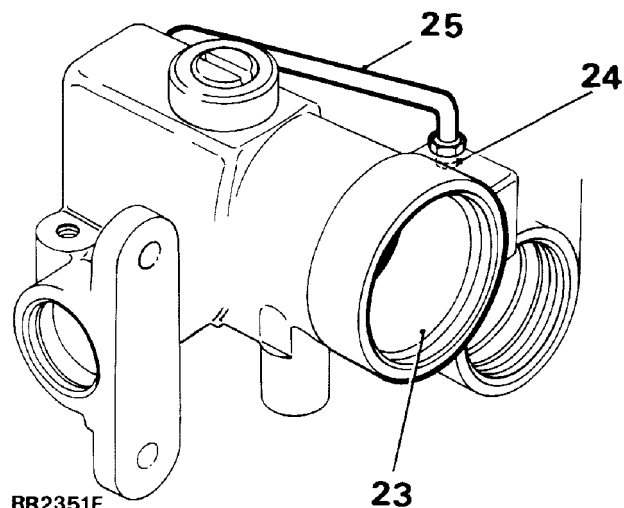
NOTA: Detrás del anillo de plástico del pistón de la cremallera hay puesta una junta de goma. Descartar la junta y el anillo de plástico.



RR2350E

Carcasa de la caja de la dirección

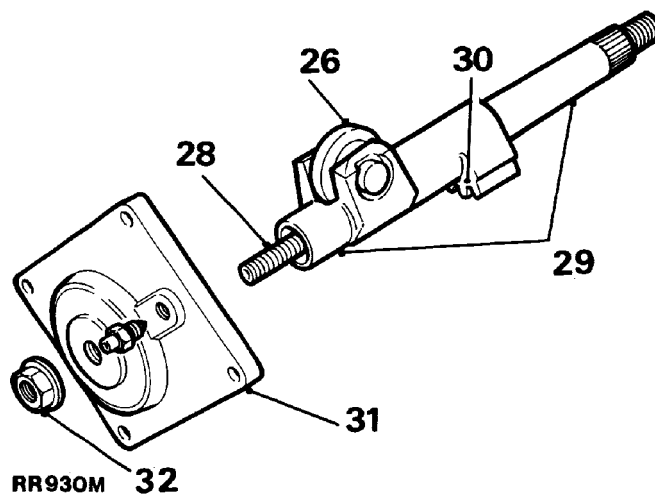
23. Examinar el agujero para el pistón por si está rayado y desgastado.
 24. Examine el tubo de alimentación.
 25. Monte un nuevo tubo de alimentación si está dañado. Apriete las uniones con un par de **22 Nm**.



RR2351E

Eje del sector

26. Comprobar que no hay juego lateral en los rodillos.
 27. Si hay juego lateral, montar un eje de sector nuevo.
 28. Comprobar el estado de las roscas del husillo de ajuste. Compruebe el huelgo del ajustador. Monte un ajustador nuevo si el huelgo es superior a 0.15 mm.
 29. Examinar las partes de apoyo del eje por si hay desgaste excesivo.
 30. Examinar los dientes del sector por si están desiguales o tienen excesivo desgaste.



RR930M 32

Tapa del eje del sector

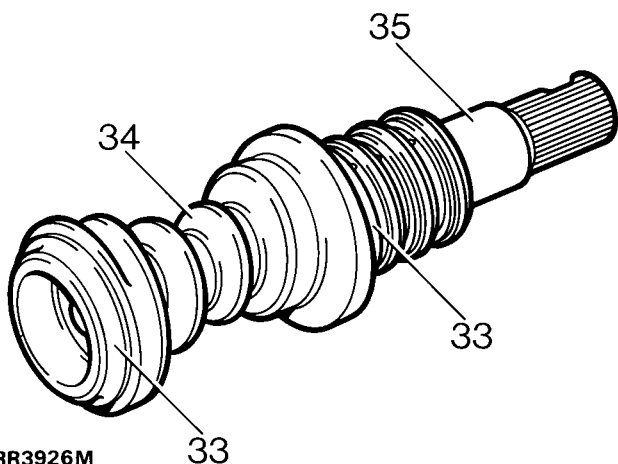
31. Inspeccione la cubierta y cojinete. Si están gastados o dañados, no se dispone de repuestos, monte una nueva caja de dirección.

Contratuercas del ajustador del eje del sector

32. La contratuercas es también un retén de aceite. Poner una tuerca nueva cuando se efectúe una revisión.

Válvula y tornillo sinfín

33. Examinar las partes de apoyo por si están desgastadas. Estas partes tienen que estar lisas y sin mellas.
34. Examinar la superficie de contacto del engranaje sinfín, que deberá estar lisa y sin mellas.

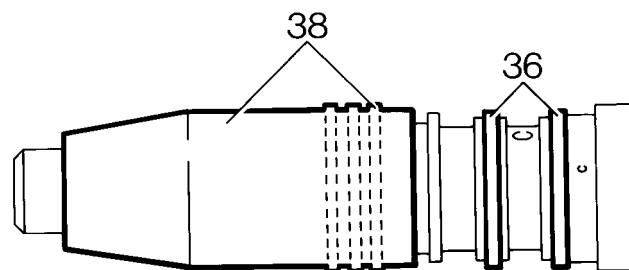


35. Comprobar si hay desgaste en las espigas para el montaje de la barra de torsión. No debe existir movimiento libre entre el árbol de ataque y la barra de torsión ni entre la barra de torsión y el sinfín.



NOTA: Todo indicio de desgaste hace imprescindible montar un conjunto nuevo de válvula y engranaje.

36. Examinar las juntas de la válvula por si tienen cortes, rasguños y estrías. Los anillos de la válvula deben estar libres para girar en las ranuras.

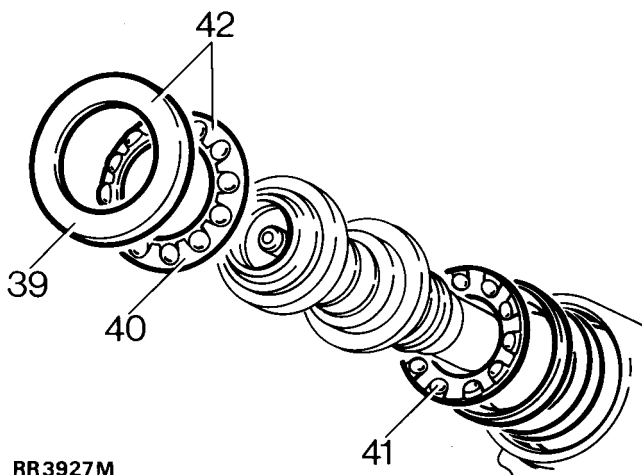


RR3925M

37. Si es necesario, cambie los tres anillos, usando el expansor de anillos LRT-57-019. El expansor no pasa sobre los anillos ya montados. Quite los anillos para dar acceso sin dañar las ranuras del sello.
38. Calentar las juntas y la herramienta para facilitar el montaje. Poner las juntas en la herramienta y pasar ésta por encima del conjunto de la válvula y el sinfín. Poner por turno las juntas en sus ranuras. Sacar la herramienta y deslizar el conjunto de la válvula y el sinfín en la herramienta de comprimir juntas LRT-57-020 y dejar que se enfríe el conjunto.

Cojinetes de bolas

39. Examinar las pistas de rodadura y anillos de los cojinetes por si están desgastados y para constatar su estado general.
40. Si la jaula de las bolas se ha desgastado contra el anillo del cojinete, montar repuestos.
41. Las bolas deben quedar retenidas por la jaula.
42. La reparación de las bolas y la jaula se efectúa montando un recambio completo.

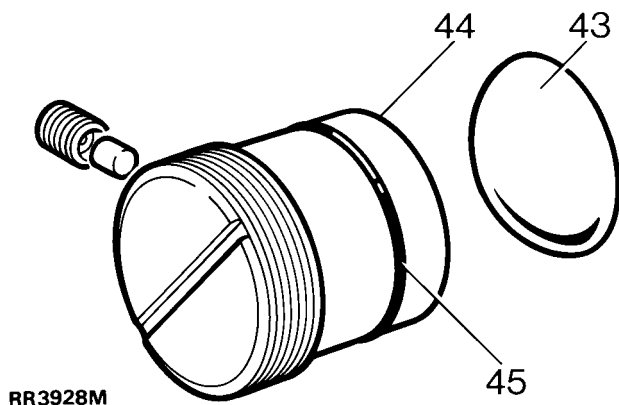


RR3927M



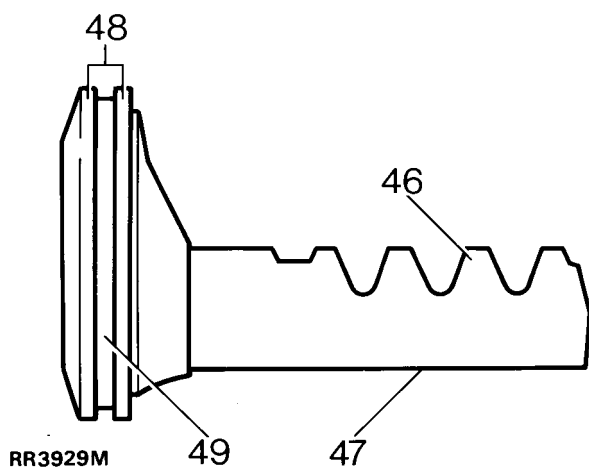
Taco de empuje de la cremallera y ajustador

43. Examinar el taco de empuje por si tiene rayaduras.
44. Examinar el ajustador por si hay desgaste en el asiento del taco.
45. Monte un nuevo anillo de sellado al ajustador de acoplamiento.



Cremallera y pistón

46. Examinar los dientes de la cremallera por si tienen desgaste excesivo.
47. Cerciorarse de que la superficie de apoyo del taco de empuje está libre de rayaduras y desgaste.
48. Cerciorarse de que la periferia exterior del pistón está libre de rebabas y daños.



49. Examinar la junta y su ranura por si hay rayaduras y daños.
50. Poner una junta nueva en el pistón. Calentar la junta de nylon y ponerla en el pistón.
51. Deslizar el pistón por el cilindro, con el tubo de la cremallera hacia afuera.

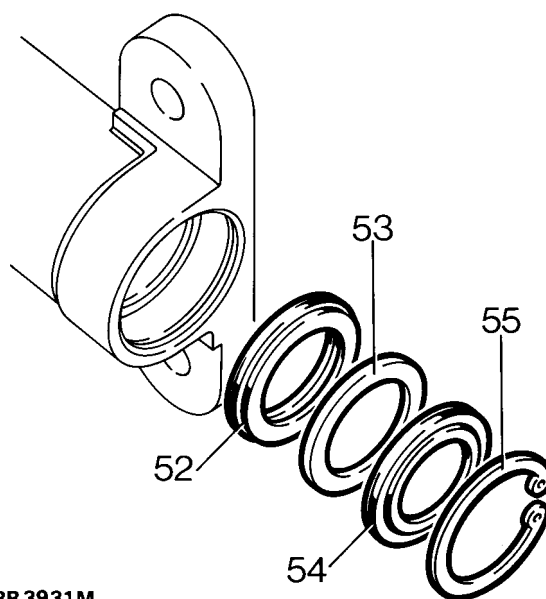
REARME



NOTA: Cuando se pongan retenes de aceite de recambio hay que lubricarlos con el líquido recomendado y procurar observar una limpieza absoluta.

Retén de aceite del eje del sector

52. Poner el retén de aceite metiéndolo por el lado con labios.
53. Poner la arandela de extrusión.
54. Poner la junta contra polvo, con el lado con labios atrás.
55. Poner el clip.



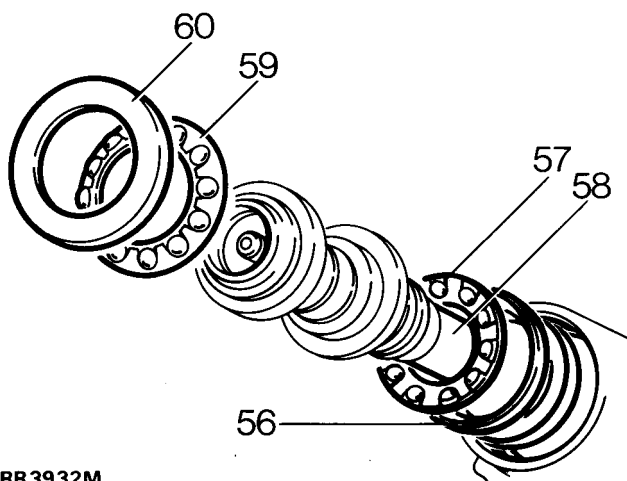
Montaje de la válvula y el engranaje sinfin

56. Poner los suplementos que había antes y el anillo del cojinete interior. Usar vaselina para facilitar el montaje.



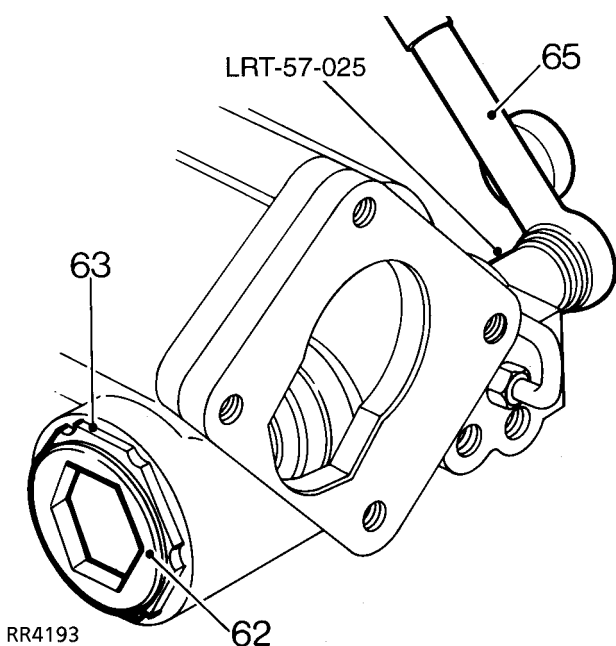
NOTA: Si no se usan los suplementos primitivos, poner suplementos de 0,76 mm de espesor.

57. Colocar la jaula y bolas del cojinete interior.
58. Meter el conjunto de la válvula y engranaje.
59. Montar la jaula y bolas del cojinete exterior.
60. Poner el anillo del cojinete exterior.



RR3932M

61. Poner una junta nueva para el ajustador del engranaje sinfin.



RR4193

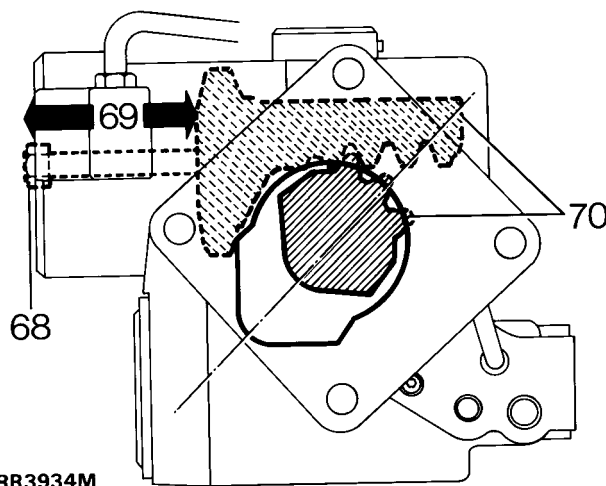
62. Roscar flojamente el ajustador en la carcasa.
63. Poner la contratuerca, pero sin apretarla.
64. Girar el ajustador del engranaje sinfin hasta que se elimine casi el juego axial. Asegure que las cajas de los cojinetes estén asentadas correctamente.
65. Mida el valor de par máximo de rodamiento y del conjunto sinfin, usando una llave torsiométrica y un entrante de empalme LRT-57-025.
66. Gire hacia adentro el ajustador de sinfin mientras hace girar el árbol para incrementar la cifra medida en la instrucción 65. hasta **0.56 Nm**.
67. Gire hacia afuera el ajustador de sinfin 1/4 de vuelta. Gire hacia adentro el ajustador para incrementar la lectura de 65. en 0.21 - 0.34 Nm con la contratuerca apretada, **100 Nm**. Use la llave de ajuste de sinfin LRT-57-006 y la llave de contratuerca LRT-57-028.

Montaje de la cremallera y el pistón

68. Roscar el tornillo provisional en la cabeza del pistón para usarlo como útil de montaje.
69. Meter el pistón y la cremallera de modo que el pistón esté a 70 mm del extremo exterior del agujero.

Montaje del árbol de sector

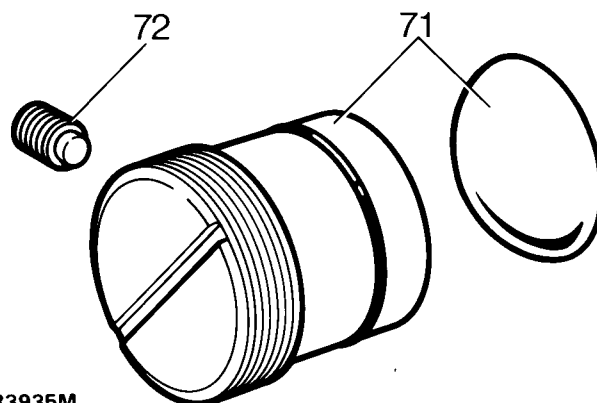
70. Meter el eje del sector empleando el til de protección LRT-57-021. Alinee el rodillo con el corte de la caja -vea RR3934M. Empujar el eje del sector hacia dentro a la vez que se hace girar el eje de ataque para que el rodillo del sector encaje en el engranaje sinfin.



RR3934M

Montaje del ajustador de la cremallera.

71. Poner el ajustador y el taco de empuje de modo que se enganche en la cremallera. Retroceder media vuelta el ajustador.
72. Poner flojo el tornillo de fijación del taco de nylon y del ajustador.

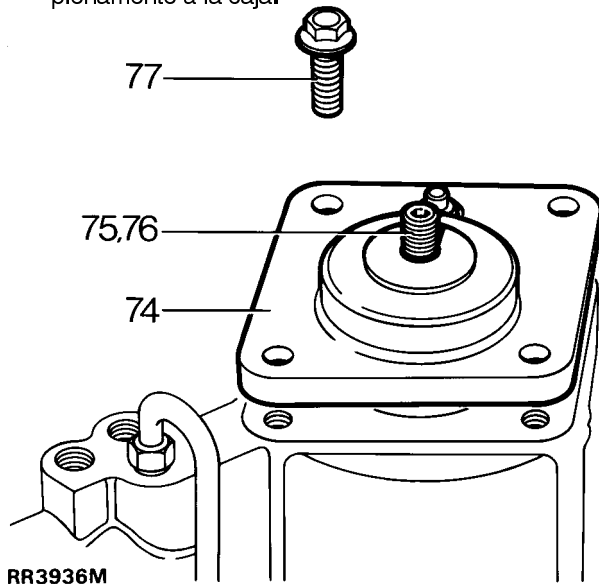


RR3935M



Montaje de la tapa del eje del sector

73. Monte el nuevo anillo de sellado en la cubierta.
74. Alinee la cubierta con la caja.
75. Enrosque la cubierta totalmente con el tornillo de ajustador de árbol de sector.
76. Si es necesario desenrosque el tornillo de ajustador de árbol de sector. Golpee ligeramente la cubierta para colocarla en su posición permitiendo que se una plenamente a la caja.

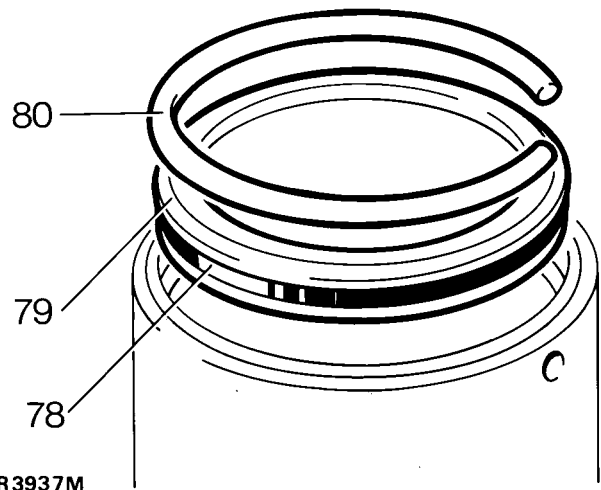


NOTA: Antes de apretar los tornillos, girar el eje de ataque para asegurarse de que el rodillo del sector está libre y puede entrar en el engranaje sin fin de la válvula. Si se deja la resistencia inicial, gire el tornillo ajustador aproximadamente dos vueltas hacia adentro en dirección a la izquierda.

77. Colocar los tornillos de la tapa. Apriete a **75 Nm**.

Montaje de la tapa del cilindro

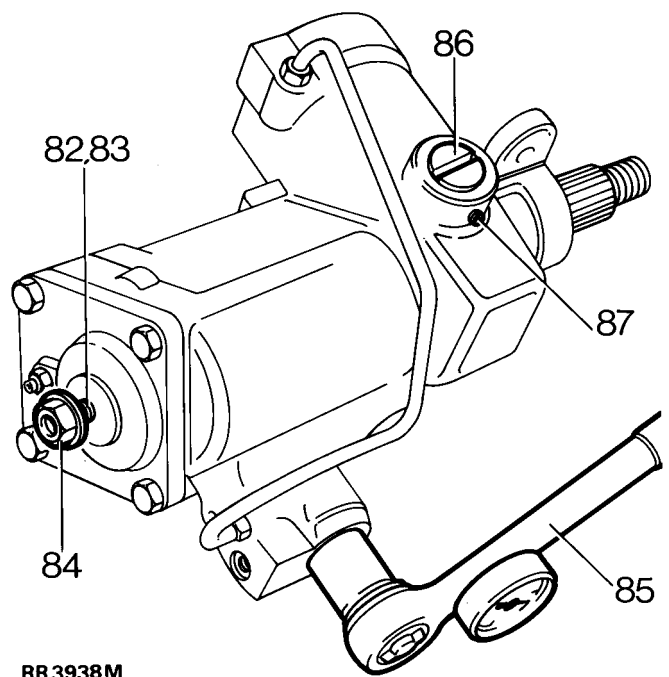
78. Colocar la junta de sección cuadrada en la tapa.
79. Quitar el tornillo provisional que se puso en la instrucción 68 y meter la tapa en el cilindro presionando justo lo necesario para despejar la ranura para el anillo de sujeción.
80. Poner el anillo elástico de sujeción en la ranura, con un extremo del anillo situado a 12 mm del agujero para el extractor.



Ajuste del eje del sector

NOTA: Vuelva a montar el árbol de caída y apriete la tuerca suficientemente para asegurar que no hay huelgo entre el brazo de caída y el árbol de sector.

81. Para ajustar el engranaje sin fin en el centro, girar el eje de ataque hasta el tope interior (virada hasta el tope derecho tratándose de un vehículo con volante a la izquierda, y hasta el tope izquierdo tratándose de un vehículo con volante a la derecha). Girar el eje de ataque en sentido de retroceso hacia el centro dos vueltas completas.
82. El mecanismo de la caja está entonces en el centro y puede ajustarse.



83. Sostener el eje de ataque y hacer oscilar de un lado a otro el brazo de mando para constatar si hay huelgo. Continúe meciendo y gire lentamente el tornillo de ajuste de árbol de sector hacia la derecha. Continuar girando el tornillo de ajuste hasta que casi se elimine el huelgo.
84. Poner la contratuerca y apretarla.



NOTA: Es importante que el mecanismo de la caja de la dirección esté centrado antes de hacer ningún ajuste del huelgo.

85. Compruebe un par máximo de rodamiento de una vuelta y un cuarto a cualquier lado del centro, usando una llave torsiométrica y entrante de empalme LRT-57-025. Gire el tornillo ajustador para obtener un par de 0,34 Nm más la cifra de par de una vuelta y un cuarto. Apriete la contratuerca del ajustador con **60 Nm**.

Ajuste del ajustador de la cremallera.

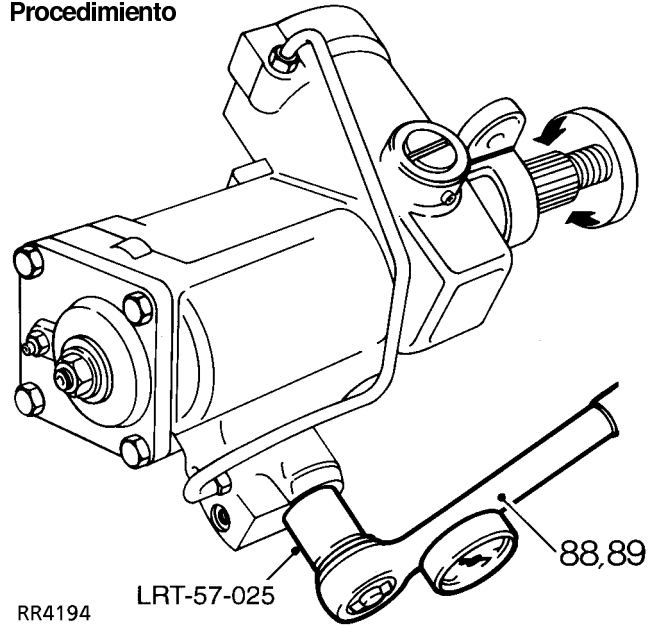
86. Girar el ajustador hacia dentro para aumentar en 0,23 a 9,34 Nm la fuerza medida en la instrucción 85. **La cifra final puede ser menor, pero no debe exceder 1,35 Nm.**
87. Inmovilizar el ajustador de la cremallera en posición con el tornillo sin cabeza. Apriete con un par de 5 Nm.

Comprobación del punto de máxima resistencia

Al girar el eje de ataque de tope a tope, las cifras de la fuerza necesaria para vencer la resistencia a la rodadura deben ser mayores en la posición del centro y repartidas por igual en torno a la posición del centro.

Esta condición depende del valor de los suplementos que haya puestos entre el anillo del cojinete interior del conjunto de la válvula y el tornillo y la carcasa. El suplemento puesto de origen proporcionará la posición correcta del punto de máxima fuerza a no ser que se hayan cambiado componentes importantes.

Procedimiento



RR4194

LRT-57-025

88. Con el eje de ataque hacia el operario, girar el eje del todo en sentido antihorario.
89. Compruebe las cifras de par obtenidas en giro completo a giro completo usando una llave torsiométrica y entrante de empalme LRT-57-025.
90. Compruebe también el engranaje por igual a ambos lados del centro.

Ajustes

91. Tomar nota de los puntos en que se obtienen las cifras mayores con relación a la posición de la dirección. Si no se acusan las cifras más altas en el centro de la carrera (dirección en posición de marcha en recta), ajustar como sigue:

Si la fuerza máxima ocurre **antes** de la posición del centro, **aumentar** el espesor del suplemento; si el punto de fuerza máxima ocurre **después** de la posición del centro, **restar del espesor del suplemento, vea montaje de válvula y sinfín.**

Hay suplementos de los espesores siguientes:
0,03 mm, 0,07 mm, 0,12 mm y 0,24 mm.



NOTA: El ajuste de 0,07 mm del valor del suplemento desplaza el punto de máxima fuerza en 1/4 de vuelta del eje.

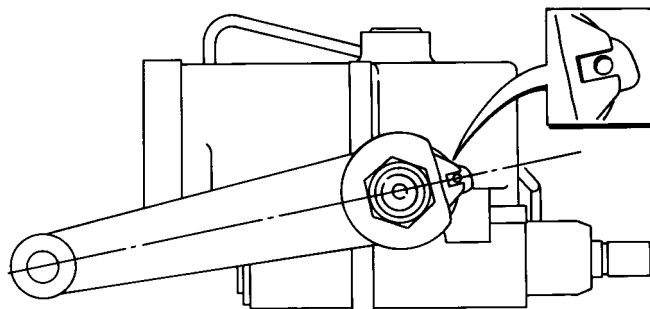


PRECAUCION: Al volver a poner los separadores finos en el extremo de válvula y sinfín, hay que tener cuidado de impedir daño al sello durante el montaje.

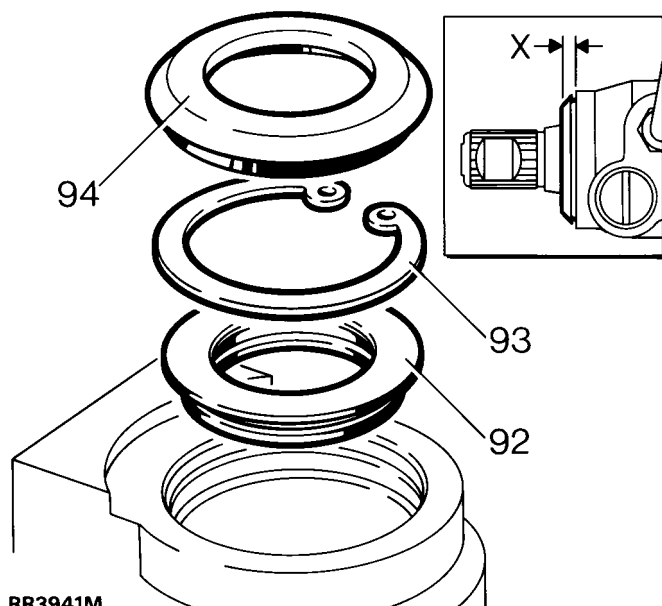


Sello de aceite del árbol de ataque

92. Monte el sello, morro delante, en el alojamiento. Use el ahorrador de sello LRT 57-016 y el instalador de sello LRT-57-026. Observe que el sello está montado con una profundidad de 4,75 - 5,00 mm desde la cara de la caja.
93. Sujete el sello con un resorte circular.
94. Recubra el morro interior del protector antisuciedad con grasa PTFE. Monte el protector antisuciedad usando LRT-57-027. Montado correctamente el saliente exterior del protector está a 4,00 - 4,50 mm de la cara de la caja, dimensión X en RR3941M.



RR3940M



RR3941M

97. Monte la caja de dirección en el vehículo. *Vea Reparación.*

95. Quite el brazo de caída. Recubra el morro interior del protector antisuciedad con grasa PTFE y vuelva a montarlo, asegurando que el morro exterior esté al ras con la caja.
96. Con el árbol de ataque en el centro, alinee los orificios de centrado (si los hay) del brazo de caída y la caja de dirección vea el inserto en RR3940M. Monte el brazo de caída en la caja de dirección usando una nueva arandela de orejeta. Apriete a **176 Nm**, doble la orejeta.



BOMBA DE LA DIRECCION

Marca/tipo - Motor V8i	ZF "Unicorn"
Marca/tipo - Tdi	Hobourn Eaton serie 500
Presión de funcionamiento - ruedas hacia delante - al ralentí ...	7 bar, 100 lbf/in ² máximo
En el tope (izquierdo o derecho) al ralentí	28 bar, 400 lbf/in ² mínimo
En el tope (izquierdo o derecho) a 1000 rev/min	70-77 bar, 1000-1100 lbf/in ²

PARES DE APRIETE

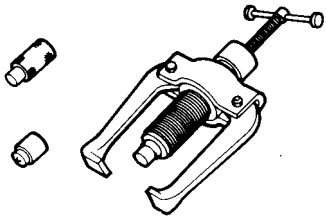


NOTA: Hay que verificar la exactitud de las llaves dinamométricas con regularidad, para asegurarse de que todas las fijaciones están apretados al par correcto.

	Nm
Tuercas de rótulas	40
Tuercas de abrazaderas	14
Tuercas de soportes de la columna de la dirección	22
Tuerca del volante	50
Barra de acoplamiento de las ruedas a tuerca de brazo de montaje	110
Perno de presión de junta universal	25
Caja de la dirección servoasistida	
Contratuerca de ajustador	60
Tuerca del brazo de mando	176
Tapa del eje del sector a caja de la dirección	75
Caja de la dirección a chasis	81
Tubos de la caja de la dirección con rosca de 14 mm	15
Tubos de la caja de la dirección con rosca de 16 mm	20
Tirante a caja de la dirección	81
Bomba de la dirección	
Tubo de alta presión	20
Montura de la bomba de la dirección	35
Pernos de poleas, bomba de la dirección	10
Abrazadera del tubo	3
Depósito del líquido de la dirección	
Abrazadera del tubo	3

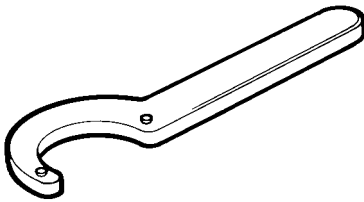
* Las fuerzas de apriete indicadas a continuación son para todos los tornillos y pernos empleados, excepto en los casos en que se especifique otra cosa.

SISTEMA METRICO	Nm
M5	6
M6	9
M8	25
M10	45
M12	90
M14	105
M16	180
 UNC / UNF	
1/4	9
5/16	24
3/8	39
7/16	78
1/2	90
5/8	136

**CAJA DE LA DIRECCION SERVOASISTIDA****MS252A**

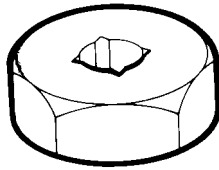
LRT-57-012

Extractor de brazo de caída

**LST120**

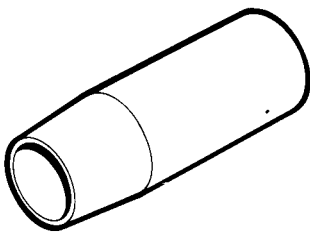
LRT-57-007

Llave 'C'

**LST119**

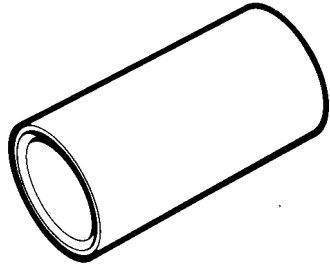
LRT-57-006

Llave de ajuste de sinfin

**RO606602**

LRT-57-019

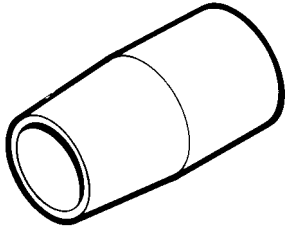
Expansor de anillo



RO606603

LRT-57-020

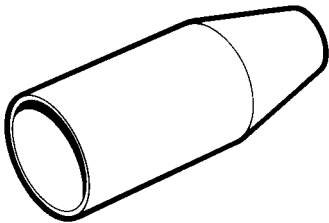
Comprimir de anillo



RO606604

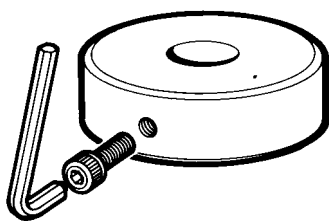
LRT-57-021

Ahorrador de sello, árbol de sector



RO1015

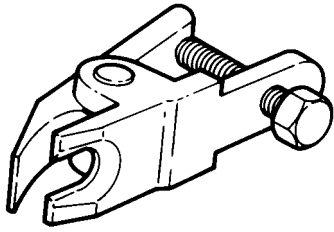
LRT-57-016

Ahorrador de sello, Válvula y el
sinfin

RO1016

LRT-57-017

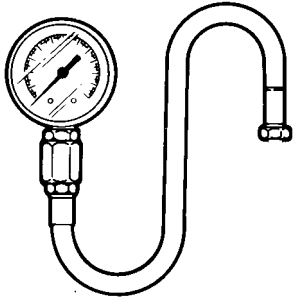
Herramienta de fuerzas de apriete



LRT-57-018

Separador de junta de rótula de la dirección

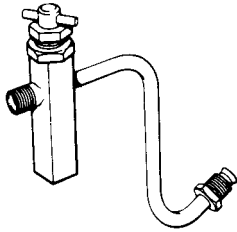
18G1036A



LRT-57-005

Manómetro

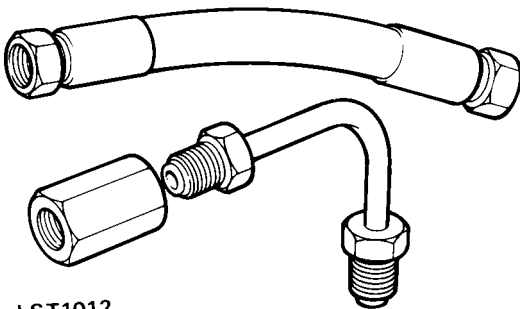
HY23



LRT-57-001

Adaptador para pruebas

JD102



LRT-57-022

Adaptador de prueba de presión

LST1012

60 - SUSPENSION DELANTERA

INDICE

Página

DESCRIPCION Y FUNCIONAMIENTO

INTRODUCCION	1
FIJACION DEL PUENTE	2

REPARACION

TUERCAS AUTOBLOQUEANTES	1
BIELA PANHARD	1
BRAZO DE RADIO	1
AMORTIGUADOR DELANTERO	2
MUELLE DELANTERO	3
PARACHOQUES	4
BARRA ANTIBALANCEO	5
ARTICULACIONES DE JUNTA DE BOLA DE LA BARRA ANTIBALANCEO	6

PARES DE APRIETE ESPECIFICADOS

PARES DE APRIETE	1
------------------------	---

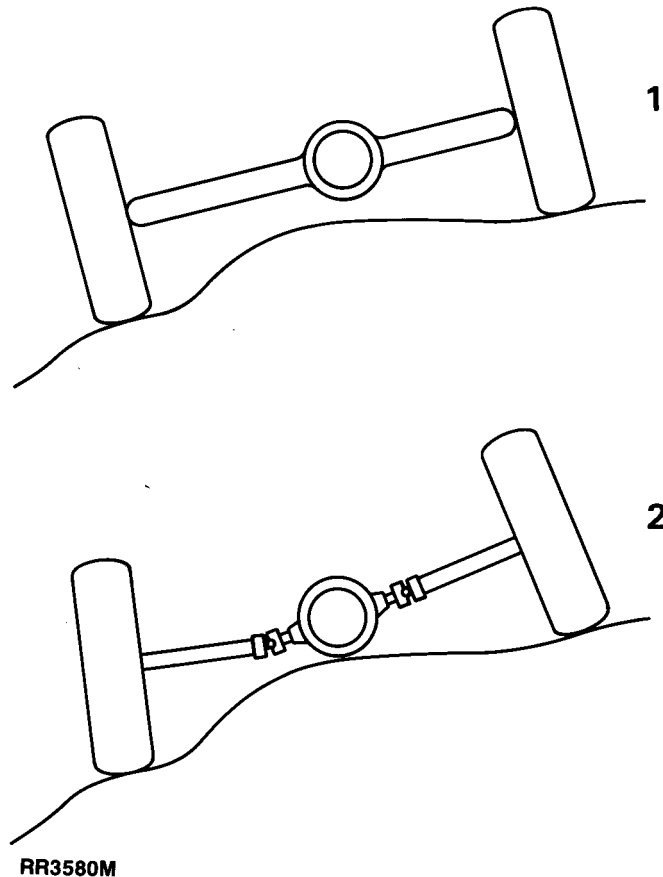




INTRODUCCION

El diseño de la suspensión es un factor determinante del confort, la seguridad y las prestaciones de todo vehículo, pero es particularmente importante en el caso de los vehículos todo terreno de tracción total. La suspensión ideal debe admitir el máximo desplazamiento de las ruedas y articulación del puente, además de ofrecer buena luz al suelo sin pérdida de tracción ni de estabilidad direccional.

Una configuración de eje rígido bien concebida puede ofrecer todas estas cualidades y además tiene la ventaja inherente (sobre los sistemas de suspensión independiente) de que no hay variación de la vía ni de la inclinación de las ruedas.

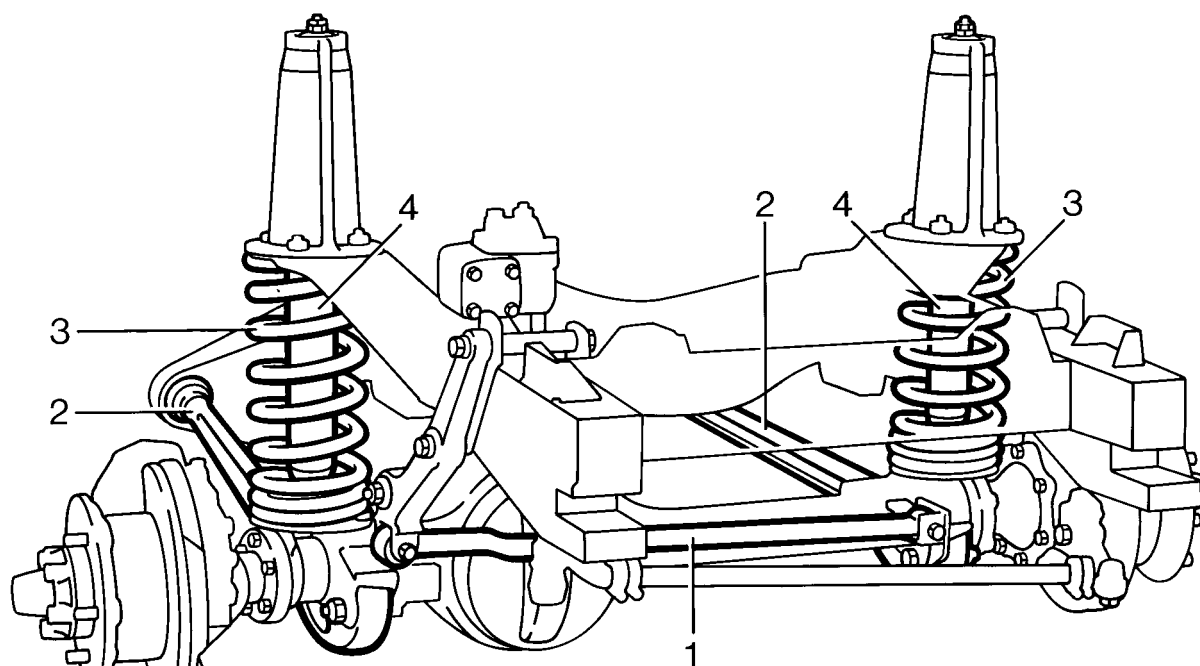


Comparación de suspensiones

1. Eje rígido
2. Suspensión independiente

FIJACION DEL PUENTE

El puente delantero está contenido en el sentido longitudinal por dos bielas de empuje de acero forjado y transversalmente por una barra de torsión.



J5391M

Suspensión del puente delantero

1. Barra de torsión - fijación transversal
2. Bielas de empuje - fijación longitudinal
3. Resortes espirales
4. Amortiguador

Resortes espirales de carrera larga y amortiguadores hidráulicos forman la suspensión de cada rueda.



TUERCAS AUTOBLOQUEANTES



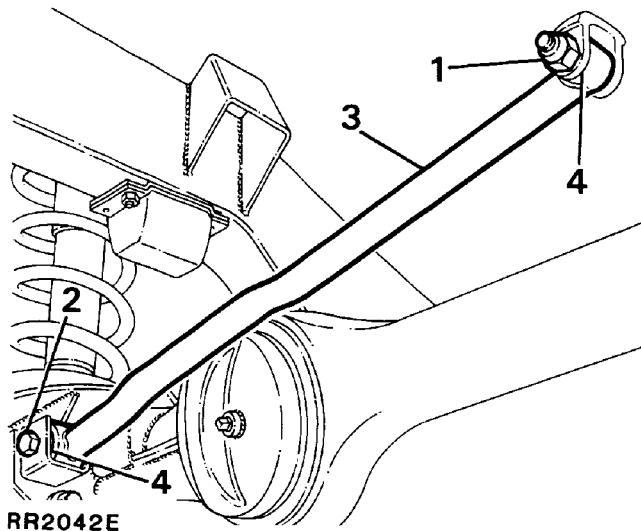
AVISO: Cuando se quitan las tuercas autobloqueantes, han de cambiarse con tuercas nuevas de la misma especificación.

BIELA PANHARD

Reparación de servicio No. - 60.10.07

Desmontaje

1. Quite las fijaciones situadas en el brazo de montaje.
2. Quite las fijaciones que hay en la ménsula del eje.
3. Quite la biela Panhard.
4. Saque presionando los bujes flexibles. Asegúrese de que la tubería de acero se coloca sobre el borde exterior del buje y no sobre el interior de la goma.



RR2042E

Montaje

5. Monte los bujes de repuesto.



PRECAUCION: Aplique presión al borde exterior del buje, y no al interior de la goma.

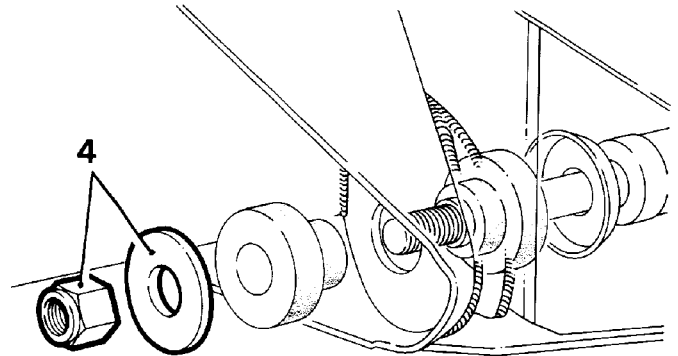
6. Invierta el procedimiento de desmontaje. 1 a 4. Apriete a **88 Nm**.

BRAZO DE RADIO

Reparación de servicio No. - 60.10.16

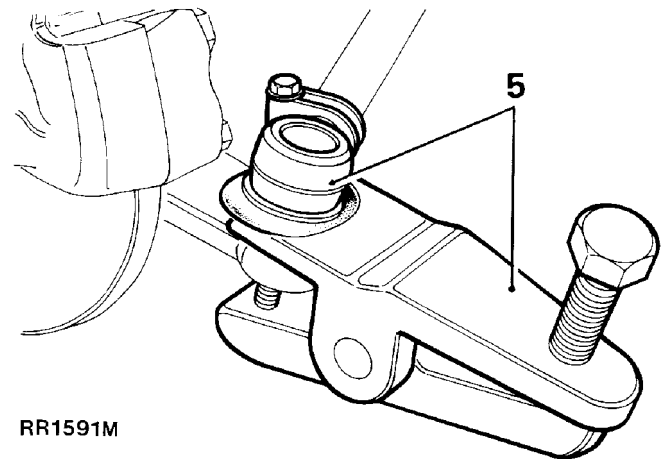
Desmontaje

1. Afloje las tuercas retén de rueda. *Vea esta sección.*
2. Levante la parte delantera del vehículo. Soporte el chasis sobre calzos y quite la rueda.
3. Soporte el peso del eje delantero con un gato.
4. Quite las fijaciones del brazo de radio con el elemento lateral del chasis.

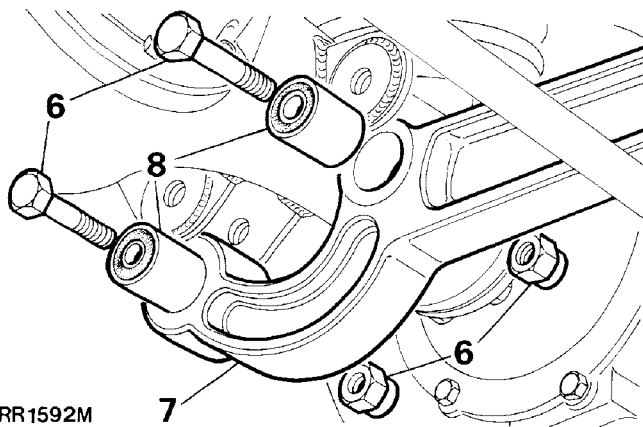


RR983M

5. Desconecte la biela de pista en la junta de bola
6. Quite las fijaciones del brazo de radio en el eje.
7. Baje el extremo delantero del brazo de radio con el eje y quítelo del vehículo.



RR1591M



RR1592M

8. Saque presionando los bujes flexibles.

Montaje

9. Coloque presionando los bujes de repuesto.



PRECAUCION: Cuando coloque a presión los nuevos bujes presione sobre el borde exterior del buje y no el interior de la goma.

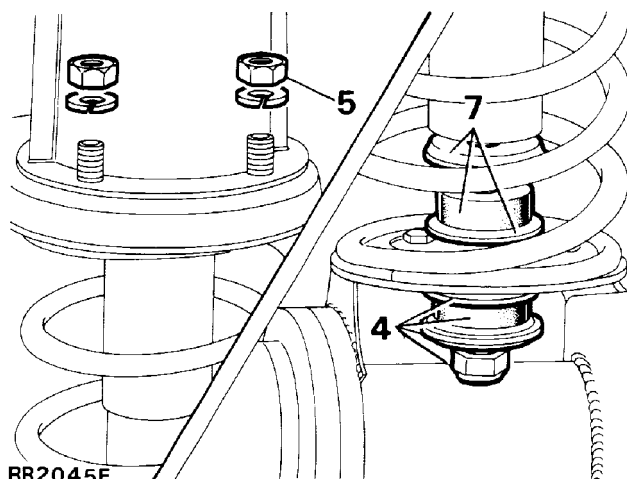
10. Invierta el procedimiento de desmontaje. 1 a 8. Apriete las fijaciones con los pares siguientes:
Brazo de radio en el chasis **176 Nm**.
Brazo de radio en el eje **197 Nm**.

AMORTIGUADOR DELANTERO

Reparación de servicio No. - 60.30.02

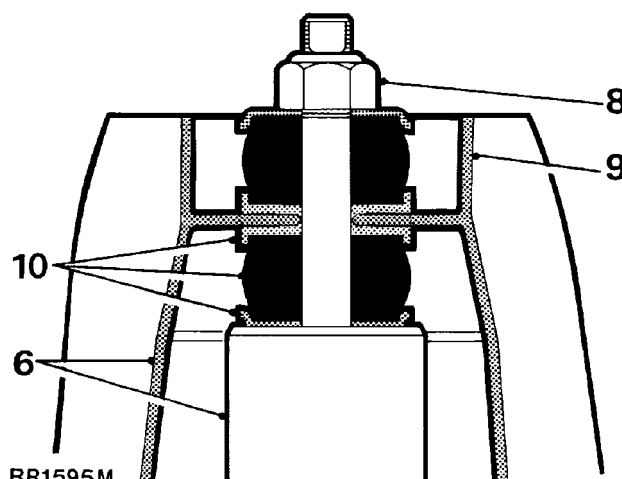
Desmontaje

1. Afloje las tuercas retén de la rueda.
2. Soporte el chasis sobre calzos y quite la rueda.
3. Soporte el peso del eje con el gato.

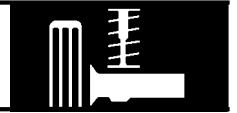


RR2045E

4. Quite las fijaciones inferiores del amortiguador y saque la arandela de taza, buje de goma y arandela de asiento.
5. Quite las cuatro fijaciones de la ménsula del amortiguador.
6. Saque el conjunto de amortiguador y ménsula completo.



RR1595M



7. Saque la arandela de asiento inferior, buje de goma y la arandela de taza.
8. Quite las fijaciones del amortiguador con la ménsula de montaje.
9. Saque la ménsula de montaje.
10. Quite la arandela de asiento superior, buje de goma y la arandela de taza.

Montaje

11. Invierta el procedimiento de desmontaje. 1 a 10.

MUELLE DELANTERO

Reparación de servicio No. - 60.20.11

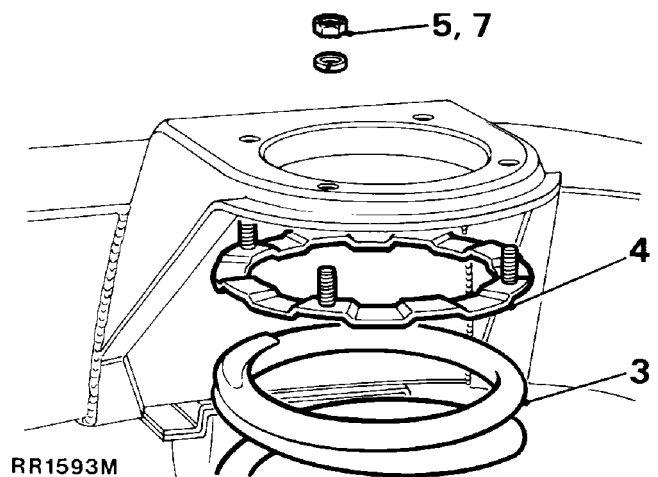
Desmontaje

1. Quite el amortiguador delantero. *Vea esta sección.*



PRECAUCION: Evite estirar demasiado los tubos flexibles del freno. Si es necesario afloje las contratuercas de conector de los tubos flexibles para permitir que éstos sigan al eje.

2. Baje el eje lo suficiente para soltar el muelle.
3. Saque el muelle.
4. Saque el anillo de sujeción de la ménsula del amortiguador.



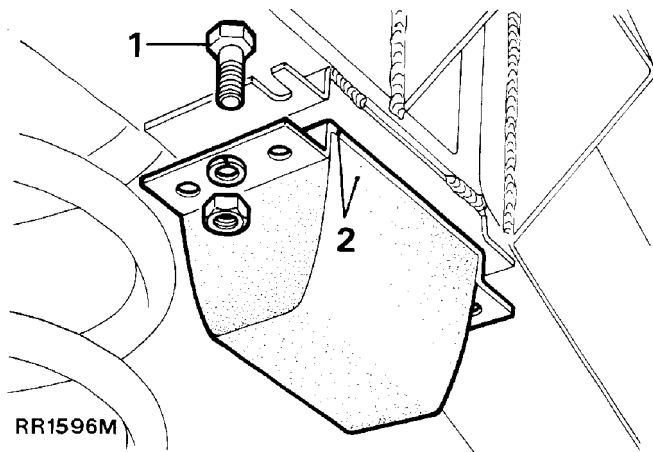
Montaje

5. Monte el anillo retén de la ménsula del amortiguador. Manténgalo en posición con una tuerca.
6. Invierta el procedimiento de desmontaje. 2 y 3.
7. Quite la tuerca que sujeta el anillo de sujeción.
8. Monte el amortiguador delantero.

PARACHOQUES

Reparación de servicio No. - 60.30.10**Desmontaje**

1. Quite las fijaciones.
2. Quite el parachoques.

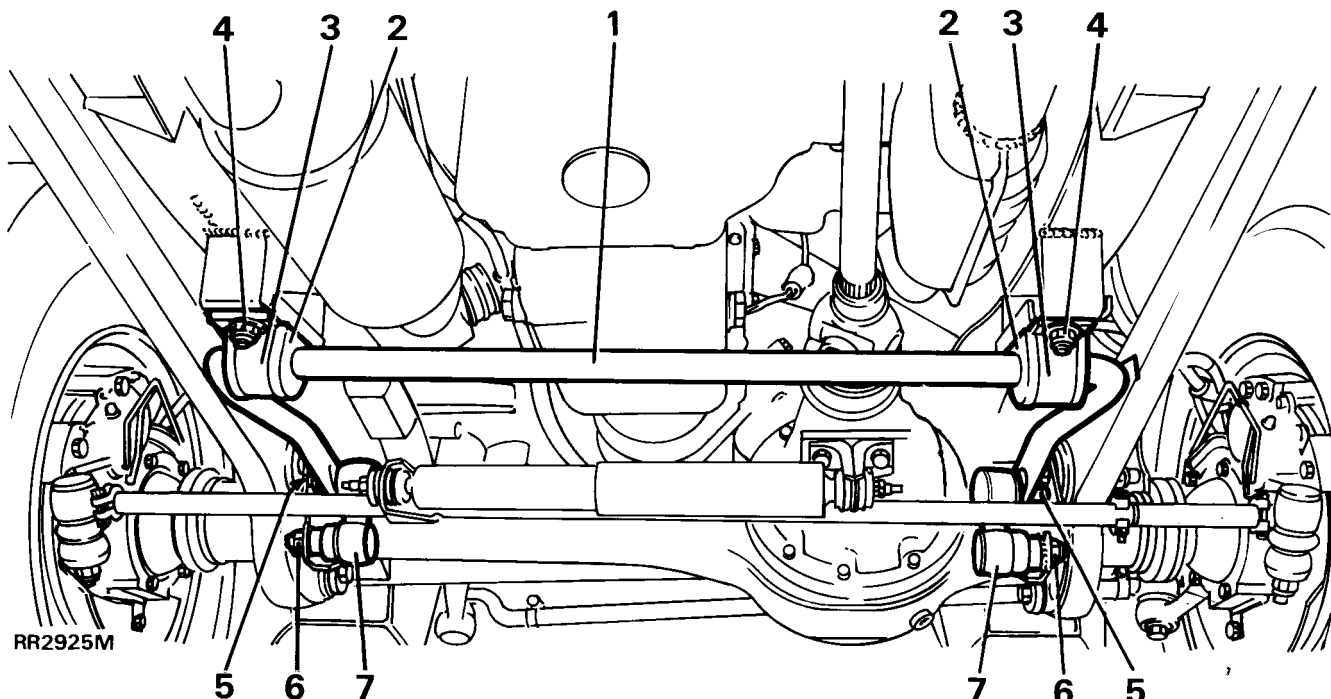
**Montaje**

3. Ponga los pernos en las ranuras de las ménsulas del chasis.
4. Monte el parachoques, sujételo con las arandelas y tuercas.



BARRA ANTIBALANCEO

Reparación de servicio No. - 60.10.01



Clave

- | | |
|----------------------------|---|
| 1. Barra antibalanceo | 5. Tuerca y arandela |
| 2. Bujes de goma | 6. Tuerca almenada y pasador de chaveta |
| 3. Cincha | 7. Brazo de articulación de junta de bola |
| 4. Tuerca, perno, arandela | |

Desmontaje

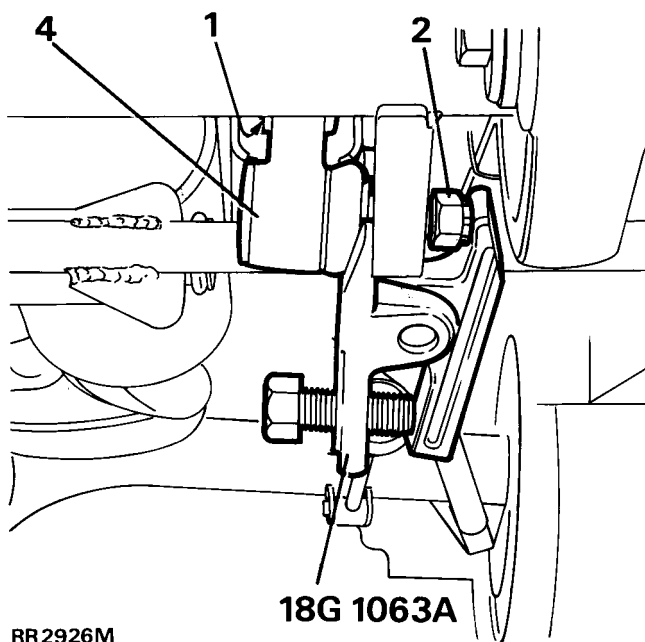
1. Marque para montaje posterior la posición de los bujes de goma en la barra antibalanceo.
2. Quite las cuatro tuercas, pernos y arandelas que sujetan las dos cinchas de buje.
3. Quite las tuercas, pernos, arandelas y los bujes de goma de las articulaciones de junta de bola y quite la barra antibalanceo.

Montaje

4. Ponga los bujes en las barra antibalanceo. Asegúrese de que las puntas partidas del buje derecho apunten hacia el eje y del buje izquierdo apunten en dirección opuesta al eje.
5. Monte la barra antibalanceo con las dos cinchas. Para asegurar el montaje correcto monte los laterales angulados de la barra con las puntas hacia abajo como se muestra. Monte sin apretar los pernos, arandelas y tuercas de nyloc.
6. Monte el perno, arandelas y bujes de goma. Usando tuercas nuevas monte la barra antibalanceo en las articulaciones de junta de bola. Apriete con par de **68 Nm**.
7. Apriete las tuercas que sujetan las cinchas con par de **30 Nm**.

ARTICULACIONES DE JUNTA DE BOLA DE LA BARRA ANTIBALANCEO**Reparación de servicio No. - 60.10.04****Desmontaje**

1. Quite las dos tuercas, pernos, arandelas y bujes de goma de las articulaciones de junta de bola.
2. Quite el pasador de chaveta y afloje la tuerca almenada unas pocas vueltas.
3. Suelte la junta de bola usando la herramienta especial 18G 1063A como se muestra.
4. Quite la tuerca almenada y la articulación de junta de bola.



RR2926M

Montaje

5. Monte la articulación de junta de bola y la tuerca almenada. Asegúrese de que el brazo de articulación de junta de bola apunta hacia arriba. Apriete con par de **40 Nm** y monte un nuevo pasador de chaveta.
6. Alinee la barra antibalanceo con las articulaciones de junta de bola.
7. Monte los pernos, arandelas y los bujes de goma y usando nuevas tuercas autobloqueantes sujete la barra antibalanceo a las articulaciones de junta de bola. Apriete con par de **68 Nm**.



PARES DE APRIETE



NOTA: Hay que verificar la exactitud de las llaves dinamométricas con regularidad, para asegurarse de que todas las fijaciones están apretados al par correcto.

	Nm
Parte delantera de la barra antibalaceo	
- Tuercas de nyloc para las cinchas	30
- Tuerca autobloqueante de articulación de bola	68
- Tuerca almenada	40
Lleve la articulación al eje	40
Anillo de sujeción para la torreta de montaje	14
Brazo del radio hasta el chasis	176
Brazo de montaje de biela Panhard con el chasis	88
Biela Panhard con el eje	88
Biela Panhard con la ménsula de montaje	88
Sujete la barra a la biela Panhard	110
Brazo de radio con eje (delante sólo)	197

Los valores de par siguientes son para todos los tornillos y pernos que se usan excepto los que se especifican de otro modo.

UNIDADES METRICAS	Nm
M5	6
M6	9
M8	25
M10	45
M12	90
M14	105
M16	180

UNC / UNF	
1/4	9
5/16	24
3/8	39
7/16	78
1/2	90
5/8	136

64 - SUSPENSION TRASERA

INDICE

Página

DESCRIPCION Y FUNCIONAMIENTO

FIJACION DEL PUENTE 1

REPARACION

MUELLE TRASERO DE MARCHA 1

AMORTIGUADOR TRASERO 1

TOPE DE PARACHOQUES 2

ARTICULACION SUPERIOR DE LA SUSPENSION 2

ARTICULACION INFERIOR DE LA SUSPENSION 3

PARTE TRASERA DE LA BARRA ANTIBALANCEO 4

ARTICULACIONES DE JUNTA DE BOLA DE LA BARRA ANTIBALANCEO 5

PARES DE APRIETE ESPECIFICADOS

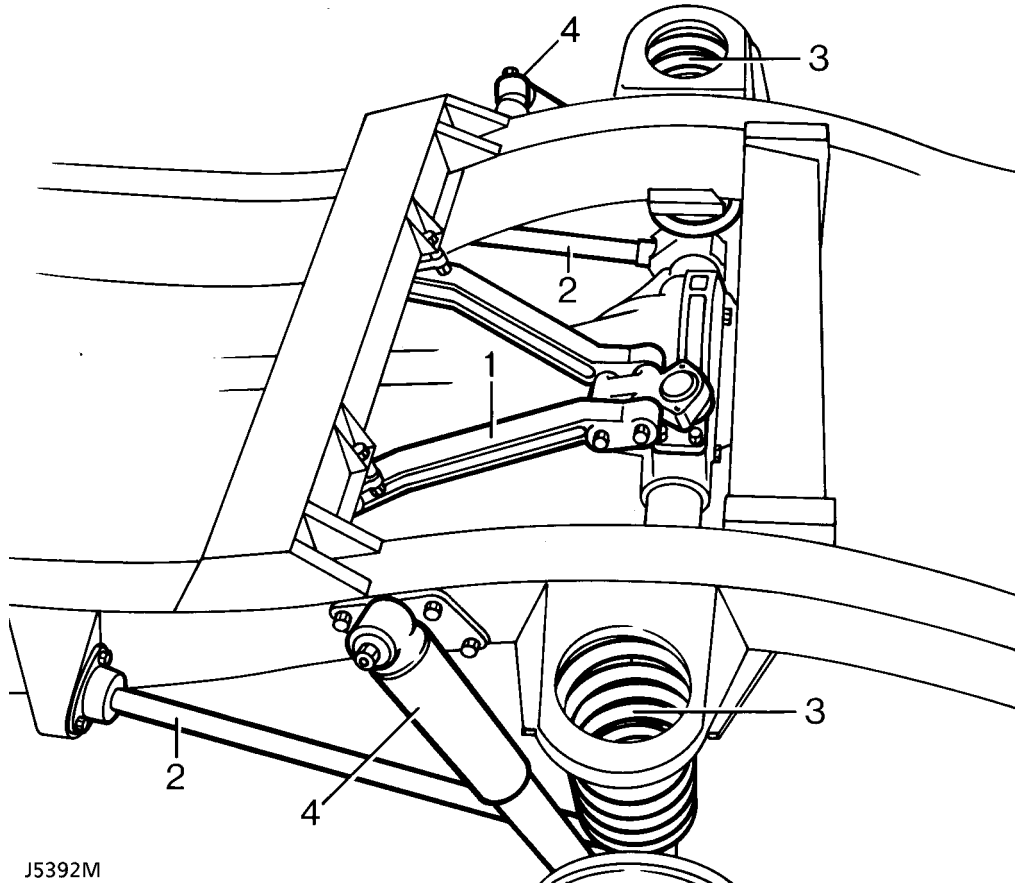
PARES DE APRIETE 1





FIJACION DEL PUENTE

La fijación del puente trasero en el sentido longitudinal se obtiene por medio de bielas de empuje macizas redondas de acero y un conjunto de dos bielas forjadas formando un armazón triangular arriba que se sujeta a un travesaño del chasis y aporta control en sentido transversal. Unos muelles helicoidales de carrera larga y amortiguadores hidráulicos forman la suspensión de cada rueda.



J5392M

Suspensión del puente trasero

1. Conjunto de bielas de arriba en armazón triangular - fijación transversal
2. Conjunto de bielas inferiores - fijación longitudinal
3. Resortes en hélice
4. Amortiguador

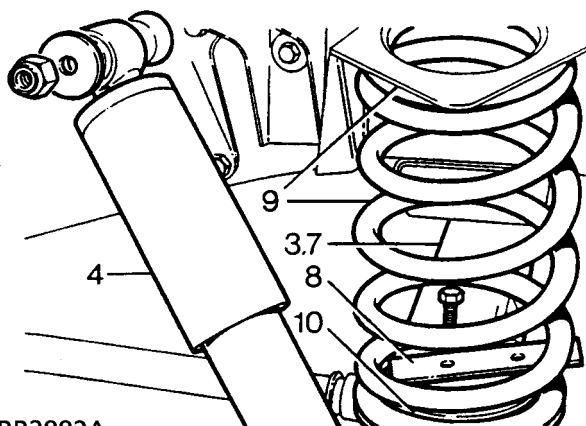


MUELLE TRASERO DE MARCHA

Reparación de servicio No. - 64.20.01

Desmontaje

1. Afloje las tuercas retén de la rueda trasera.
2. Soporte el chasis sobre calzos y quite las ruedas.
3. Soporte el peso del eje trasero sobre un gato.
4. Desconecte los amortiguadores de un extremo.



RR3882A

5. Ponga el compresor de enrollamiento del muelle correctamente en el muelle de marcha.
6. Comprima uniformemente el muelle para facilitar su desmontaje.
7. Baje el eje para liberar el muelle del asiento superior.



PRECAUCION: Evite bajar el eje más de lo que permite el tubo flexible del freno trasero.

8. Quite la placa retén del muelle.
9. Saque el muelle.
10. Levante el asiento del muelle.

Montaje

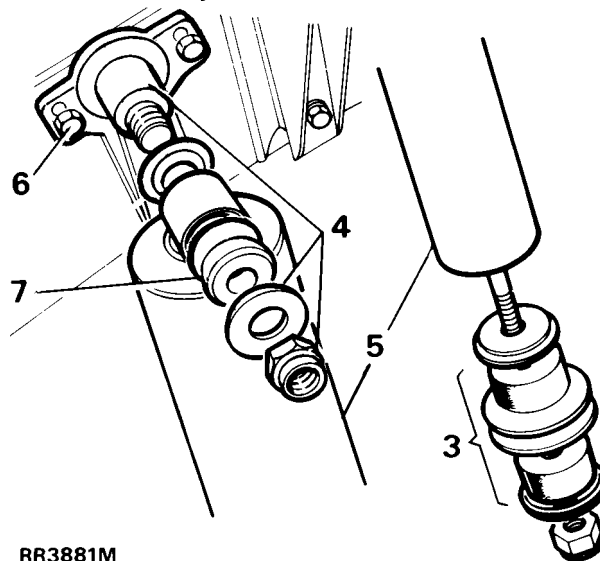
11. Invierta el procedimiento de desmontaje.

AMORTIGUADOR TRASERO

Reparación de servicio No. - 64.30.02

Desmontaje

1. Afloje las tuercas retén de la rueda de marcha.
2. Soporte el chasis sobre calzos. Quite la rueda de marcha y soporte el peso del eje trasero sobre un gato.
3. Quite las fijaciones y saque el amortiguador de la ménsula del eje.



RR3881M

4. Quite las fijaciones superiores.
5. Saque el amortiguador.
6. Si es necesario quite la ménsula de montaje.
7. Si es necesario quite las gomas de montaje.

Montaje

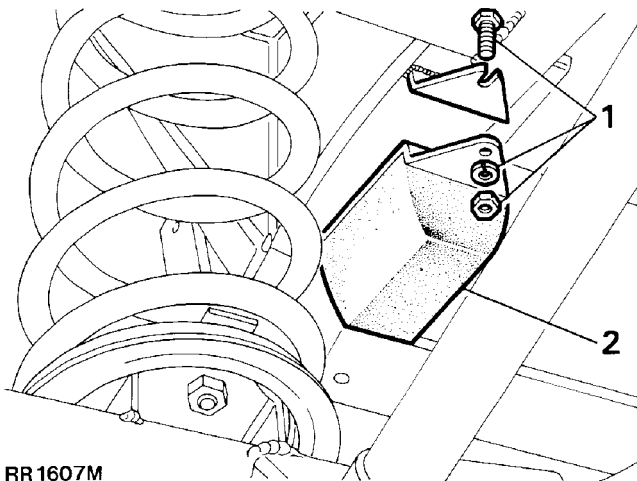
8. Invierta el procedimiento de desmontaje.

TOPE DE PARACHOQUES

Reparación de servicio No. - 64.30.15

Desmontaje

1. Quite las fijaciones.
2. Quite el tope del parachoques.



RR1607M

Montaje

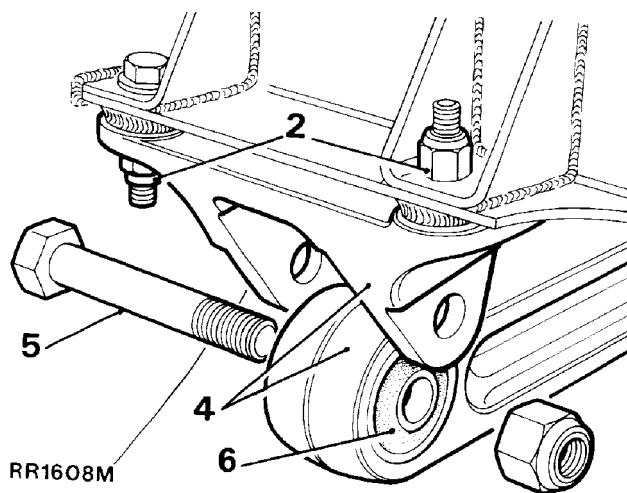
3. Ponga los pernos en las ranuras de la ménsula.
4. Monte el tope del parachoques y sujételo con arandela y tuercas.

ARTICULACION SUPERIOR DE LA SUSPENSION

Reparación de servicio No. - 64.35.44

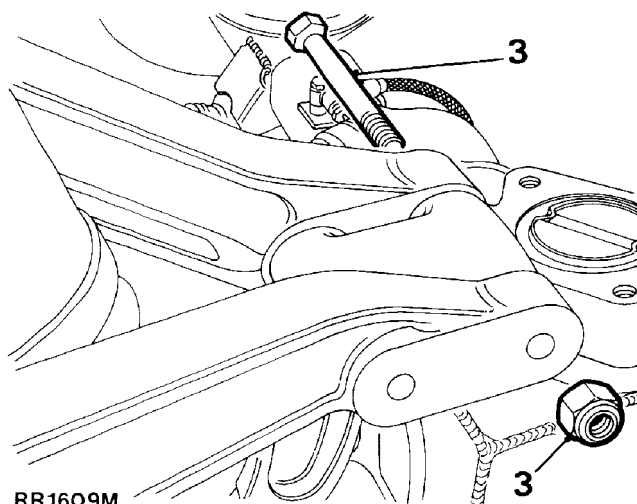
Desmontaje

1. Soporte la parte trasera del chasis sobre calzos, deje que el eje cuelgue suelto.
2. Quite las fijaciones, de la articulación superior con el bastidor.
3. Quite las fijaciones, de la articulación superior con la ménsula pivote.
4. Quite la articulación superior completa con la ménsula del bastidor.



RR1608M

5. Quite el perno.
6. Separe la articulación de la ménsula.



RR1609M



Renueve el buje

7. Saque los bujes de goma.
8. Monte el buje centrado en el alojamiento.



PRECAUCION: Aplique presión al borde exterior del buje, y no al interior de la goma.

Montaje

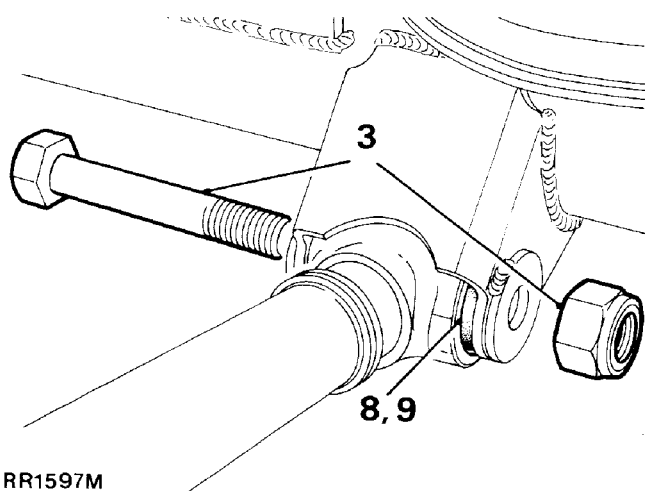
9. Invierta el procedimiento de desmontaje. 1 a 6. No apriete totalmente las fijaciones hasta que todos los componentes estén en posición.
10. Apriete las fijaciones con par correcto. **Vea Pares de apriete especificados.**

ARTICULACION INFERIOR DE LA SUSPENSION

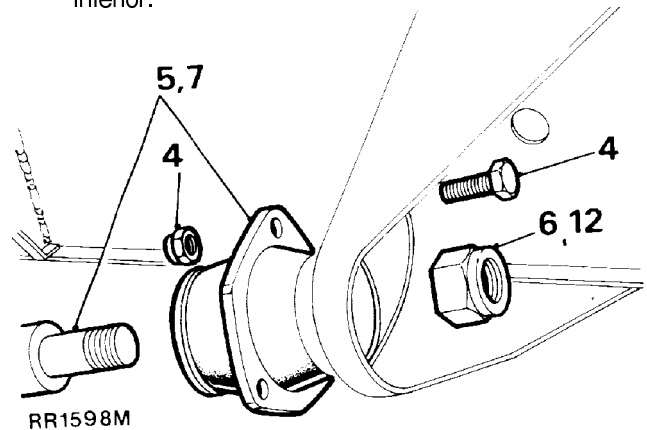
Reparación de servicio No. - 64.35.02

Desmontaje

1. Coloque el vehículo sobre una rampa
2. Como alternativa, soporte el vehículo sobre calzos colocados debajo del eje trasero.
3. Quite las fijaciones traseras.



4. Quite las fijaciones de la ménsula de montaje de la ménsula del elemento lateral.
5. Quite la articulación inferior completa.
6. Quite la contratuerca.
7. Quite la ménsula de montaje de la articulación inferior.



Quite el buje

8. Saque los bujes de goma.
9. Monte el buje centrado en el alojamiento.



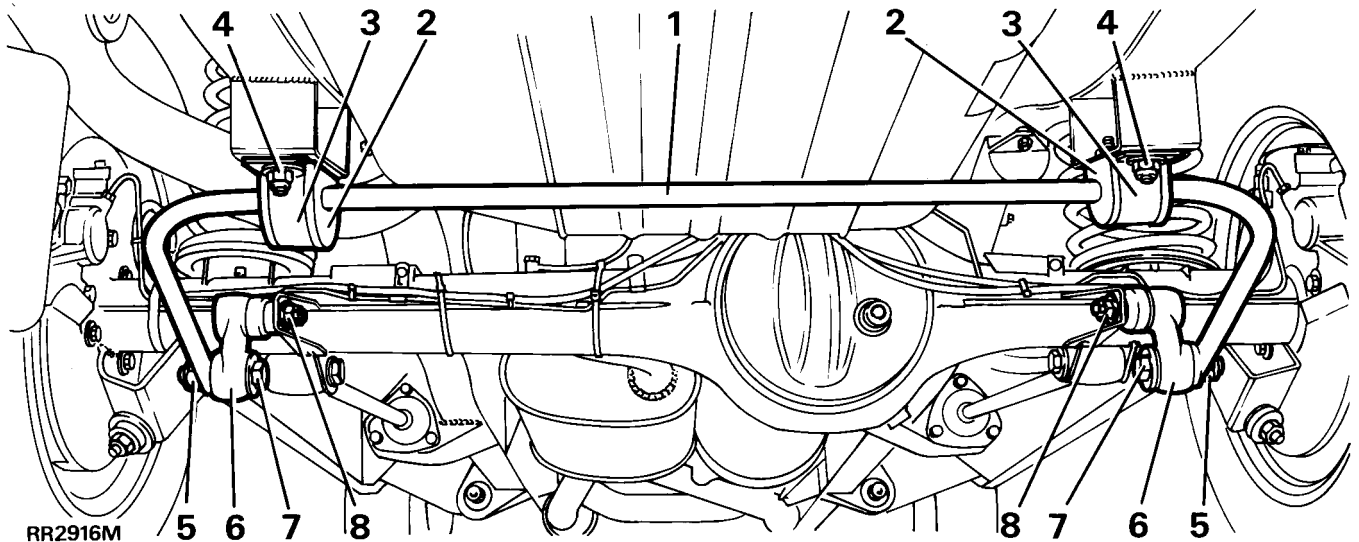
PRECAUCION: Aplique presión en el borde exterior del buje, y no en el interior de la goma.

Montaje

10. Invierta el procedimiento de desmontaje. 6 y 7. No apriete la contratuerca.
11. Invierta el procedimiento de desmontaje. 3 a 5.
12. Baje el vehículo, deje que el eje tome la posición estática de carga. Apriete la contratuerca con par de **176 Nm.**

PARTE TRASERA DE LA BARRA ANTIBALANCEO

Reparación de servicio No. - 64.35.08



Clave

- | | |
|----------------------------|---|
| 1. Barra antibalanceo | 5. Tuerca y arandela |
| 2. Bujes de goma | 6. Brazo de articulación de junta de bola |
| 3. Cincha | 7. Perno y arandela |
| 4. Tuerca, perno, arandela | 8. Tuerca almenada y pasador de chaveta |

Desmontaje

1. Tome nota de la posición para montaje de los bujes de goma en la barra antibalanceo.
2. Quite las cuatro tuercas, pernos y arandelas que sujetan las dos cinchas de bujes.
3. Quite las tuercas, pernos, arandelas y bujes de goma de las articulaciones de junta de bola y quite la barra antibalanceo.

Montaje

4. Ponga los bujes de goma en las barra antibalanceo. Monte la junta hacia el eje.
5. Monte la barra antibalanceo con las dos cinchas. Asegúrese de que los brazos de articulación de junta de bola apuntan hacia abajo como se muestra. Monte sin apretar los pernos, arandelas y las nuevas tuercas nyloc.
6. Monte el perno, arandelas y bujes de goma. Monte la barra antibalanceo en las articulaciones de junta de bola. Apriete a **68 Nm**.
7. Apriete las tuercas que sujetan las cinchas con par de **30Nm**.

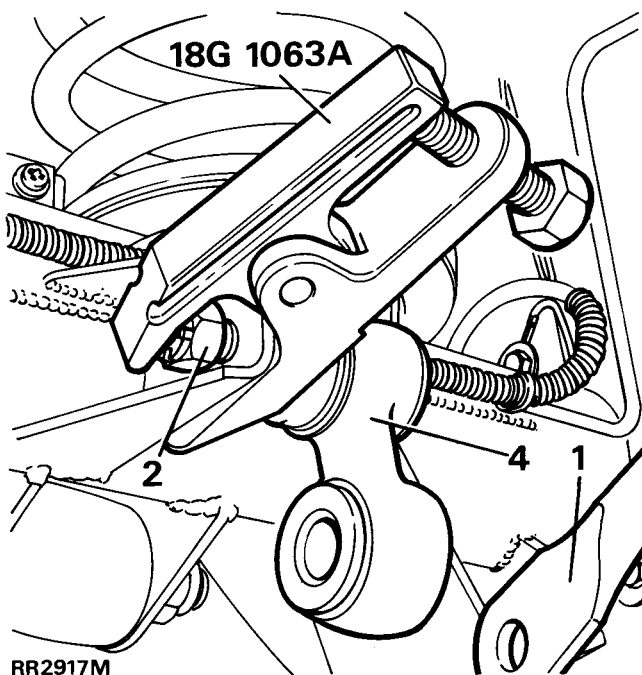


ARTICULACIONES DE JUNTA DE BOLA DE LA BARRA ANTIBALANCEO

Reparación de servicio No. - 64.35.24

Desmontaje

1. Quite las dos tuercas, pernos, arandelas y bujes de goma de las articulaciones de junta de bola y baje la barra antibalanceo para liberar las articulaciones.
2. Quite el pasador de chaveta y afloje la tuerca almenada unas pocas vueltas.
3. Suelte la junta de bola usando la herramienta 18G 1063A como se muestra.
4. Quite la tuerca almenada y la articulación de junta de bola.



Montaje

5. Monte el brazo de la articulación de junta de bola y la tuerca almenada. Apunte el brazo de articulación de junta de bola hacia abajo como se muestra. Apriete a **40 Nm** y monte un nuevo pasador de chaveta.
6. Alinee la barra antibalanceo con las articulaciones de junta de bola.
7. Monte los pernos, arandelas y bujes de goma usando nuevas tuercas autobloqueantes para sujetar la barra antibalanceo a las articulaciones de junta de bola. Apriete a **68 Nm**.



PARES DE APRIETE



NOTA: Hay que verificar la exactitud de las llaves dinamométricas con regularidad, para asegurarse de que todas las fijaciones están apretados al par correcto.

	Nm
Barra antibalaceo trasera	
- Tuercas nyloc de cincha	30
- Tuerca autobloqueante de articulación de bola	68
- Tuerca almenada	40
Junta de bola - nivelador con eje trasero	176
Articulación inferior con eje	176
Articulación inferior con chasis	176
Ménsula de articulación superior con travesaño trasero	47
Nivelador con travesaño	47
Amortiguador con eje	37

Los valores de par siguientes corresponden a todos los tornillos y pernos que se usan excepto los que se especifican de otro modo.

UNIDADES METRICAS	Nm
M5	6
M6	9
M8	25
M10	45
M12	90
M14	105
M16	180

UNC / UNF	
1/4	9
5/16	24
3/8	39
7/16	78
1/2	90
5/8	136

70 - FRENOS

INDICE

Página

DESCRIPCION Y FUNCIONAMIENTO

FRENOS	1
SISTEMA DE FRENOS SIN ABS	1
COMPONENTES DEL ABS	2
SISTEMA ANTIBLOQUEO DE FRENOS - ABS	3
DISPOSICION DE LAS TUBERIAS DE LOS FRENOS CON ABS	5
DISPOSICION DE LAS TUBERIAS DE LOS FRENOS SIN ABS	6
SERVOFRENO	7

DIAGNOSIS DE AVERIAS

DIAGNOSTICO DE AVERIAS DEL SISTEMA ABS	1
PROCEDIMIENTO DE DIAGNOSTICO	1
RELES Y FUSIBLES - ABS	1
CUADRO DE AVERIAS Y REMEDIOS DEL SISTEMA ABS	2

REPARACION

INFORMACION GENERAL SOBRE MANTENIMIENTO DE LOS FRENOS	1
COMPROBACION/REPOSICION DEL NIVEL DEL LIQUIDO	1
PURGA DEL SISTEMA DE LOS FRENOS	2
CILINDRO PRINCIPAL - ABS	3
CILINDRO DE MANDO - SIN ABS	4
CILINDRO PRINCIPAL - SIN ABS	8
SERVOFRENO	9
PASTILLAS DE FRENOS DELANTEROS	10
PASTILLAS DE FRENOS TRASEROS	11
CONJUNTO DE PINZA DE FRENO DELANTERO	12
PINZAS DE FRENOS DELANTEROS	13
PINZAS DE FRENOS TRASEROS	15
AJUSTE DEL FRENO DE MANO	16
CONJUNTO DE PINZA DE FRENO TRASERO	17
SENSORES DELANTEROS	18
ANILLOS EXCITADORES	18
SENSORES TRASEROS	19
INTERRUPTOR DE LUCES DE FRENO - ABS	19
INTERRUPTOR DE LUCES DE PARE - SIN ABS	20
COMPONENTES DE LOS FRENOS CON ABS	21
MODULADOR	22
MODULO DE CONTROL ELECTRONICO - ABS	22



70 - FRENOS

INDICE

Página

PARES DE APRIETE ESPECIFICADOS

PARES DE APRIETE 1

HERRAMIENTAS DE SERVICIO

HERRAMIENTAS PARA MANTENIMIENTO DE LOS FRENOS 1



FRENOS

Los vehículos Discovery tienen sistemas de frenos servoasistidos y se ofrece la opción de sistema antibloqueo de frenos. La información contenida en esta sección se refiere a componentes pertenecientes a los dos sistemas de frenos. En los casos en que los componentes difieren de un sistema a otro se alude a ellos como ABS o SIN ABS.

SISTEMA DE FRENOS SIN ABS

Descripción

El sistema de frenos hidráulicos servoasistidos es de dos circuitos, uno primario y otro secundario.

NOTA: Las alusiones a los circuitos primario o secundario no significan que se trata de frenos principales o frenos de emergencia, sino que sirven para identificar el circuito hidráulico pertinente.

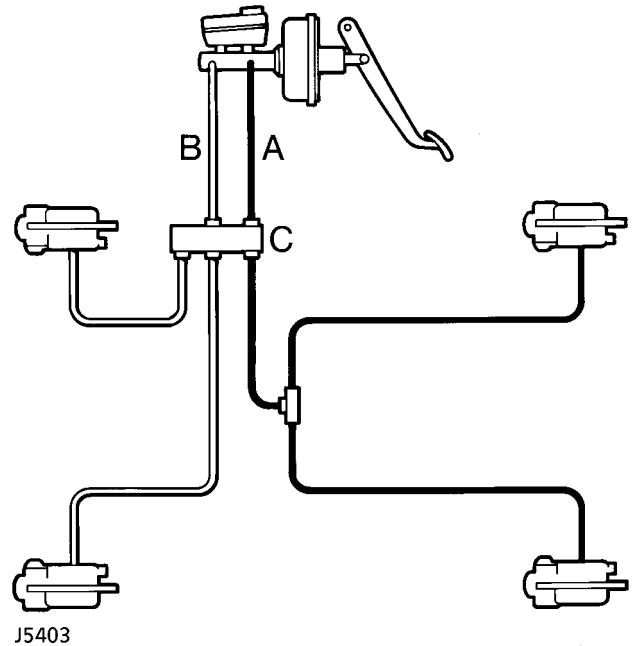
El pedal de freno está conectado a un servofreno mecánico vacuoasistido que a su vez acciona un cilindro de mando con dos pistones en tándem. Las pinzas de los frenos de disco delanteros tienen cuatro pistones cada una, que reciben líquido por el circuito hidráulico secundario. Las pinzas de los frenos traseros contienen cada una dos pistones que reciben el líquido por el circuito primario pasando por una válvula reductora de presión.

En el tapón del depósito hay incorporado un interruptor que hace encenderse inmediatamente un testigo en el cuadro de instrumentos para indicar que el nivel del líquido está bajo o que se ha producido una pérdida repentina.

El depósito del líquido de los frenos está dividido: la sección más próxima al servo alimenta al circuito primario y la más distante al secundario. En condiciones de funcionamiento normales actúan simultáneamente ambos circuitos primario y secundario al pisar el pedal. En el caso de una avería en el circuito primario, el secundario seguirá funcionando. Si falla el circuito secundario, el primario continuará funcionando. El recorrido del pedal será mayor en el caso de un fallo en una mitad del sistema.

Caso de fallar el servo continúan funcionando los dos circuitos hidráulicos, pero se necesita hacer más fuerza en el pedal debido a la falta de asistencia. El freno de mano actúa sobre un tambor situado por detrás de la reductora y es completamente independiente de los circuitos hidráulicos.

Circuito hidráulico sin ABS

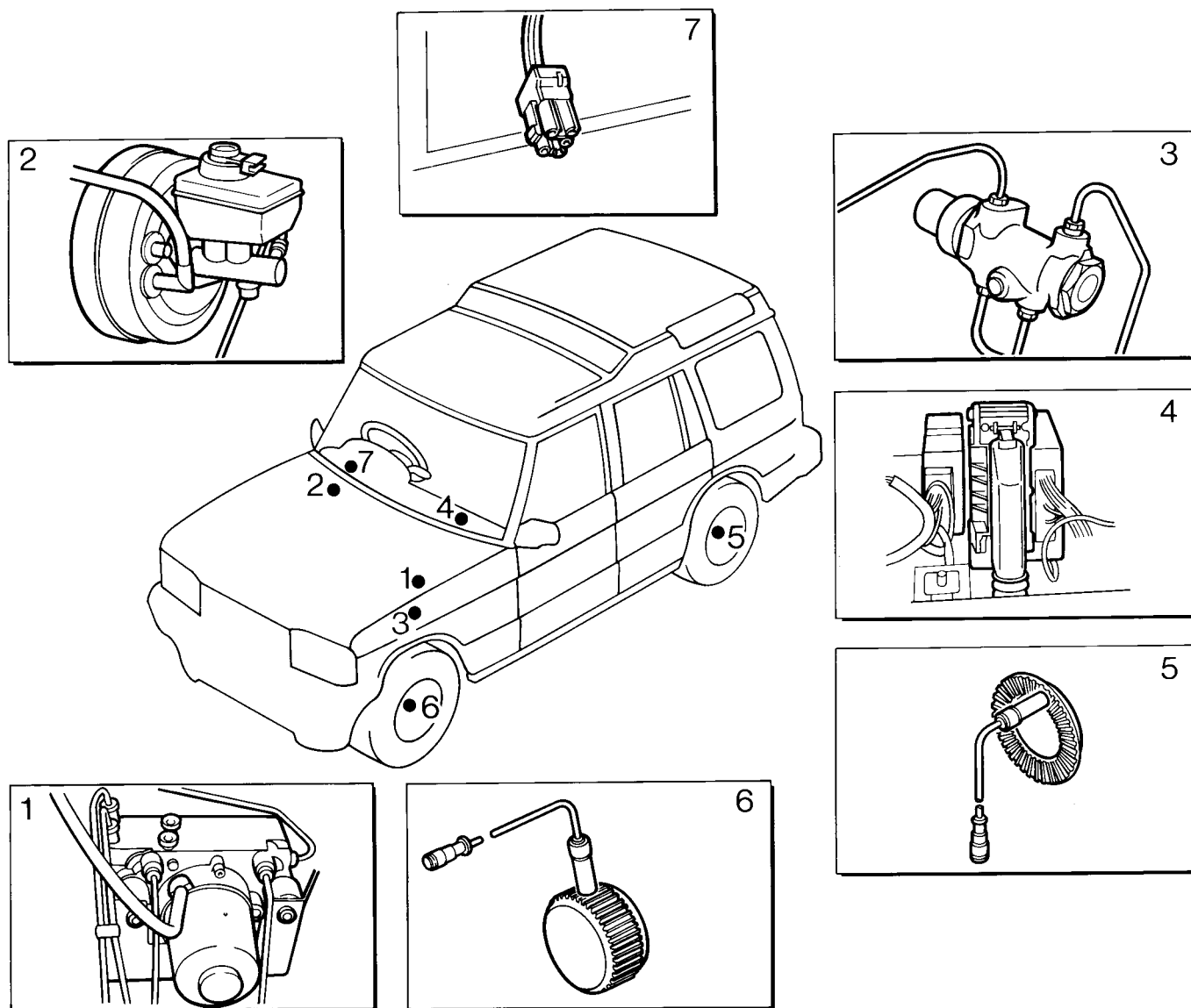


Leyenda

- A = Circuito hidráulico primario
- B = Circuito hidráulico secundario
- C = Válvula reductora de presión

COMPONENTES DEL ABS

Ubicación



J5407M

Leyenda del dibujo

- | | |
|---------------------------------|--|
| 1. Modulador ABS | 4. Módulo de control electrónico |
| 2. Servofreno/cilindro de mando | 5. Sensores y anillos excitadores traseros |
| 3. Válvula reductora de presión | 6. Sensores y anillos excitadores delanteros |
| | 7. Enchufe para diagnóstico |



Descripción de los componentes

1. Modulador del ABS

Para aportar la función ABS hay un modulador situado en el sistema entre el cilindro de mando y las pinzas. El modulador está situado en el interior de la aleta izquierda tanto en los vehículos con volante a la izquierda como en los que tienen volante a la derecha. El modulador tiene 8 electroválvulas, 2 para cada rueda, 2 expansores y una bomba de recirculación. No es reparable.

2. Servofreno/cilindro de mando

La actuación de los frenos tiene lugar mediante un conjunto combinado de cilindro de mando y servofreno, sujeto a la caja del pedal, que envía presión hidráulica a cada pastilla de freno de pinzas opuestas. Hay dos pistones en las pinzas de los frenos delanteros y uno solo en las de los frenos traseros.

3. Válvula reductora de presión

Para mantener el equilibrio de la frenada la presión a los frenos traseros se regula mediante una válvula reductora (PRV). Esta válvula es del tipo de derivación en caso de fallo, que permite que llegue la plena presión del sistema a los frenos traseros en el caso de ocurrir una avería en el circuito de los frenos delanteros. Está situada en el interior de la aleta izquierda.

4. Módulo de control electrónico - ECU

El sistema ABS funciona bajo el control del módulo de control electrónico que está situado en el lado del acompañante, por detrás del panel del salpicadero/guantera.

El ECU está conectado al mazo de cables del ABS por un conector de 35 contactos. No puede repararse.

El ECU vigila continuamente el sistema de frenos, y para fines de diagnóstico memoriza toda anomalía que surja en el sistema. En el manual de investigación de averías eléctricas se facilita información sobre cómo acceder a la memoria de diagnóstico del ECU.

5. y 6. Sensores y anillos excitadores delanteros y traseros - hay 4

En cada rueda hay montado un sensor que detecta los impulsos de un anillo excitador de 60 dientes. Cuando el vehículo está en movimiento los sensores inductivos envían señales al ECU. El anillo excitador de los frenos delanteros va montado en la periferia de la junta homocinética de cada cubo delantero. El anillo excitador de los frenos traseros se sujeta con tornillos a la parte de detrás del escudo de cada disco de freno.

7. Enchufe para diagnóstico

Por detrás del salpicadero hay un enchufe para diagnóstico. En los vehículos con volante a la izquierda está situado a la izquierda de la columna de la dirección. En los vehículos con volante a la derecha está a la derecha de la columna. Es un conector azul de 5 contactos.

La ubicación y la identificación de los relés del sistema ABS se indican en el Manual de Investigación de Averías Eléctricas.

Para información sobre ubicación e identificación de fusibles del sistema ABS. **Vea SISTEMA ELECTRICO, Reparación.**

SISTEMA ANTIBLOQUEO DE FRENOS - ABS

Fabricado por WABCO

Introducción

El objeto del sistema ABS es evitar que se bloqueen las ruedas durante el uso de los frenos, para que el vehículo retenga las debidas características de maniobrabilidad de la dirección y su estabilidad. Esto permite efectuar viradas al mismo tiempo que se aplican los frenos, incluso en situaciones de emergencia, y evitar obstáculos cuando hay suficiente sitio para desviar el vehículo.



AVISO: El ABS es una ayuda para retener el control de la dirección y la estabilidad mientras se frena.

- **El ABS no puede desafiar las leyes naturales de la física que actúan sobre el vehículo.**
- **El ABS no puede impedir accidentes a causa de tomar curvas a velocidades excesivas, ir detrás de otro vehículo demasiado próxima o el fenómeno conocido por "aquaplaning", que se da cuando una capa de agua impide que haya buen contacto entre el neumático y la calzada.**
- **El control adicional que ofrece el sistema ABS no debe buscarse nunca conduciendo de manera peligrosa o temeraria que pueda poner en peligro la seguridad del conductor o de otros usuarios de la vía pública.**
- **El hecho de que el vehículo tenga instalado el ABS no significa que siempre podrá pararse en una distancia más corta que la normal.**

Descripción del sistema

El sistema de frenos consiste en dos circuitos hidráulicos separados en secciones delantera y trasera, es decir, circuitos independientes para las ruedas delanteras y traseras.

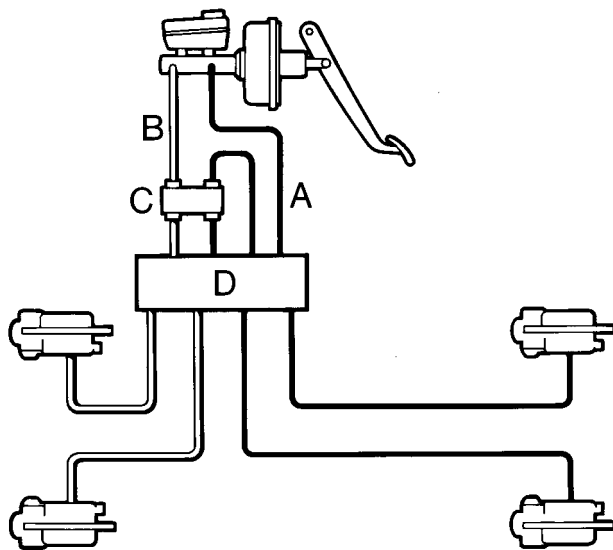
Las señales de velocidad de las ruedas proceden de anillos excitadores montados en los puentes y sensores de velocidad.

Hay un interruptor de luces de pare del ABS para enviar una señal de frenada al ECU además de hacer encenderse las luces de freno.

Se provee el cableado necesario, con relés y fusibles del sistema. El Manual de Investigación de Averías Eléctricas del Discovery indica la ubicación y los circuitos de estos componentes.

Por medio de una luz testigo en el cuadro de instrumentos se tiene aviso óptico de cualquier anomalía en el sistema.

Circuito hidráulico - ABS



J5404

Leyenda

- A = Circuito hidráulico primario
- B = Circuito hidráulico secundario
- C = Válvula reductora de presión
- D = Modulador ABS

Funcionamiento del sistema ABS

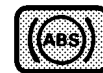
Durante el uso normal de los frenos la sensación que se siente en el pedal de los vehículos equipados con sistema ABS es igual que en los que no tienen ABS. Al actuar el ABS el conductor lo notará por sentir pulsaciones en el pedal de freno y por el ruido proveniente del modulador al funcionar el solenoide y el motor de la bomba.

El sistema es de funcionamiento completamente automático tanto en como fuera de carretera, y sólo actúa cuando el ECU detecta que es necesaria la actuación del ABS. El ECU vigila continuamente el funcionamiento del sistema.

Al poner en marcha el motor el sistema ABS efectúa una serie de autocomprobaciones, incluso una verificación de las electroválvulas y del motor de la bomba.

LUZ TESTIGO

La luz testigo se enciende durante la autocomprobación (1,3-2 segs.). Si no hay faltas almacenadas en la memoria se apaga la luz durante 0,5 seg. y luego vuelve a encenderse. Continúa encendida entonces hasta que se conduce el vehículo a más de 7 km/h (5 mph). Esta es la única vez que se encenderá la luz sin que eso indique que existe un problema.

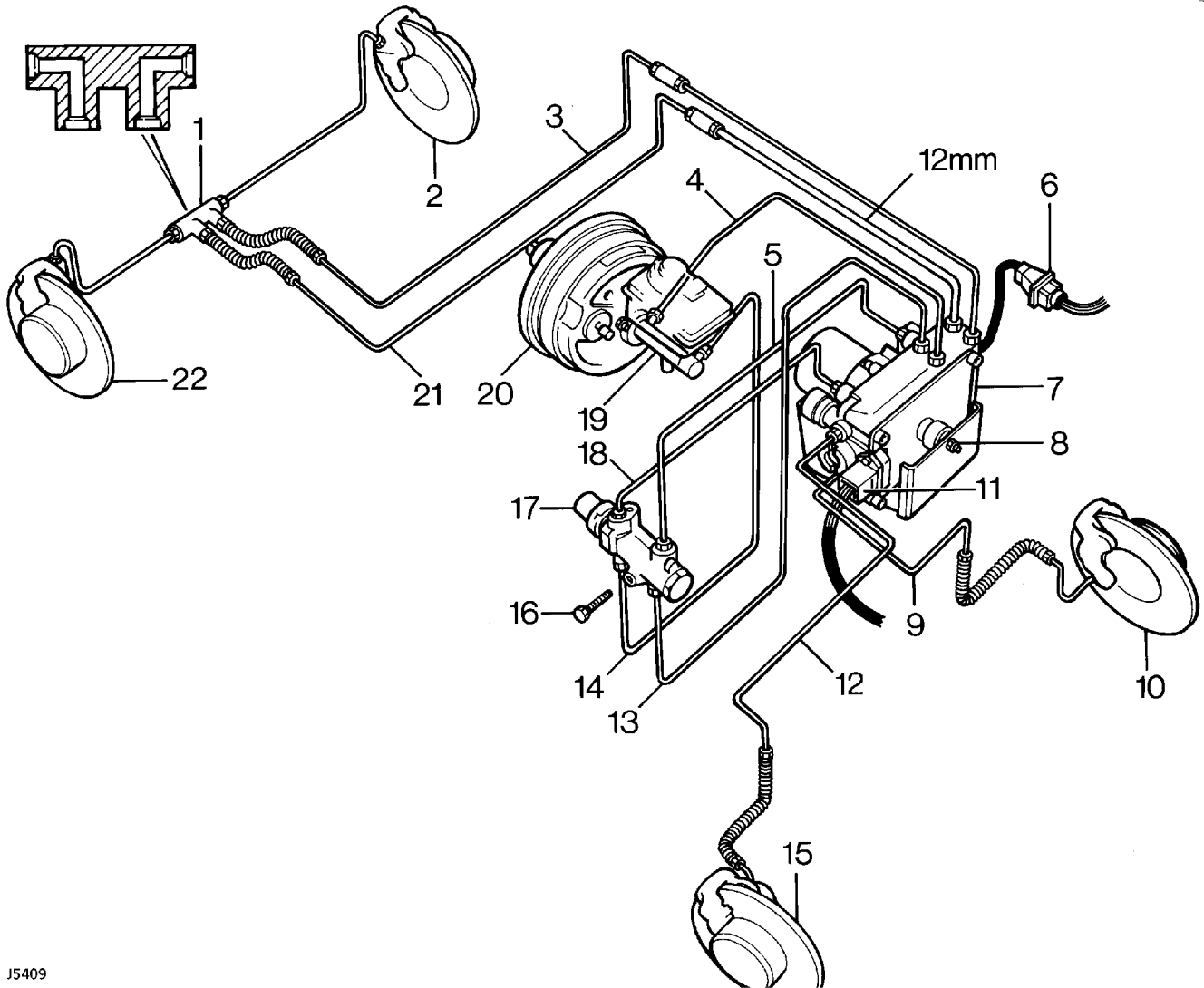


Toda falta detectada por el ECU hace encenderse el testigo, indicando que puede que el vehículo no tenga pleno control ABS.



**DISPOSICION DE LAS TUBERIAS DE LOS FRENOS
CON ABS**

La ilustración corresponde a un vehículo con volante a la izquierda. En los vehículos con volante a la derecha sólo cambian de sitio el cilindro de mando y el servofreno.



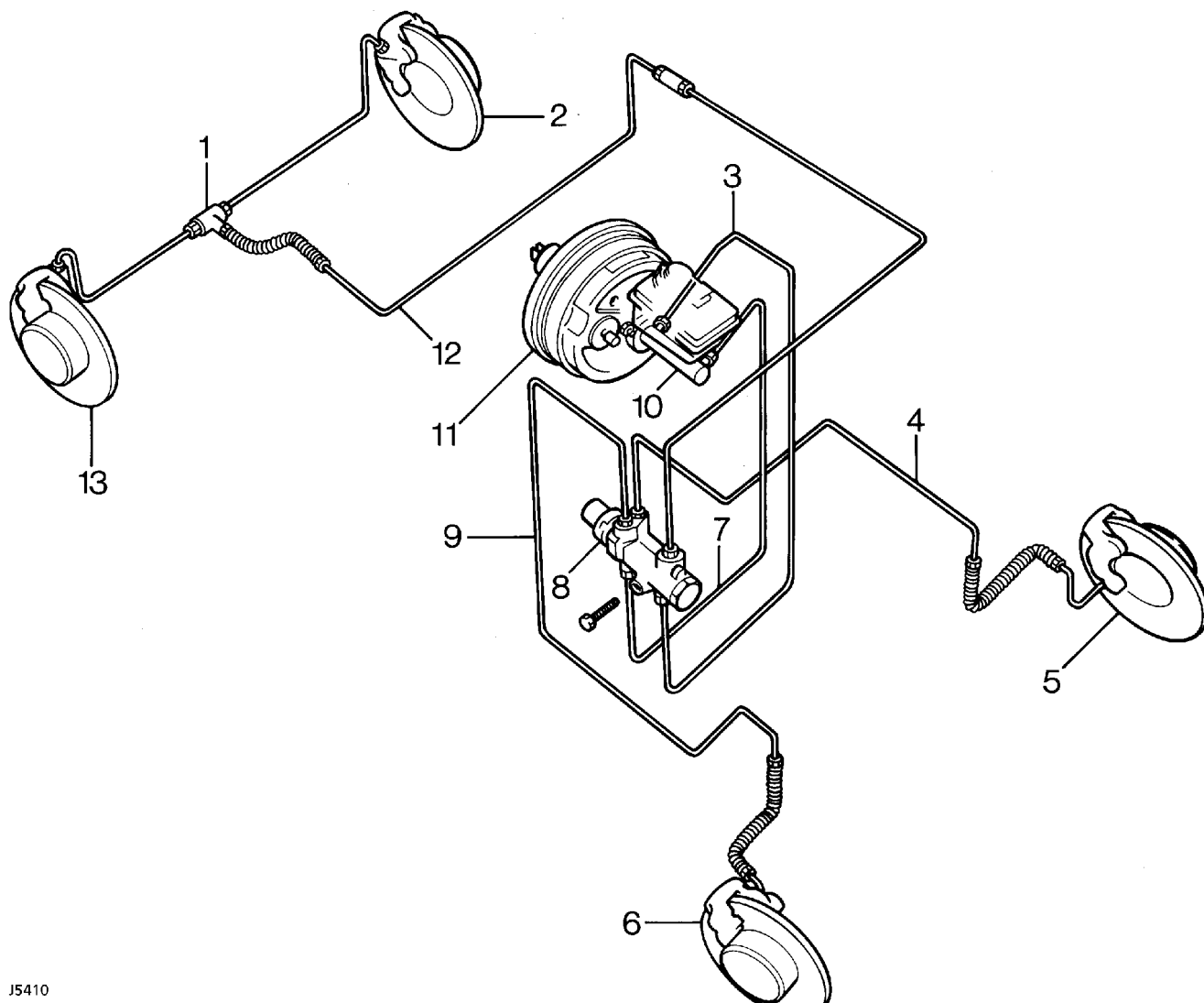
J5409

Leyenda

- | | |
|--|---|
| 1. Conector doble codo | 13. Modulador a válvula inferior reductora de presión |
| 2. Freno trasero izquierdo | 14. Cilindro de mando a válvula inferior reductora de presión |
| 3. Modulador a freno trasero izquierdo | 15. Freno delantero derecho |
| 4. Modulador a cilindro de mando | 16. Tornillo |
| 5. Modulador a válvula superior reductora de presión | 17. Válvula reductora de presión |
| 6. Conexión eléctrica | 18. Modulador a válvula superior reductora de presión |
| 7. Modulador | 19. Cilindro de mando |
| 8. Tuerca de casquillo y copa de montura | 20. Servofreno |
| 9. Modulador a freno delantero izquierdo | 21. Modulador a freno trasero derecho |
| 10. Freno delantero izquierdo | 22. Freno trasero derecho |
| 11. Conexión eléctrica | |
| 12. Modulador a freno delantero derecho | |

DISPOSICION DE LAS TUBERIAS DE LOS FRENOS SIN ABS

La ilustración corresponde a un vehículo con volante a la izquierda. En los vehículos con volante a la derecha sólo cambian de sitio el cilindro de mando y el servofreno.



J5410

Leyenda

- | | |
|--|---|
| 1. Conector en T | 8. Válvula reductora de presión |
| 2. Freno trasero izquierdo | 9. Freno delantero derecho a válvula superior reductora de presión |
| 3. Cilindro de mando a válvula inferior reductora de presión | 10. Cilindro de mando |
| 4. Freno delantero izquierdo a válvula superior reductora de presión | 11. Servofreno |
| 5. Freno delantero izquierdo | 12. Válvula superior reductora de presión a los dos frenos traseros |
| 6. Freno delantero derecho | 13. Freno trasero derecho |
| 7. Cilindro de mando a válvula inferior reductora de presión | |



SERVOFRENO

Descripción

La servoasistencia para el sistema de los frenos proviene de un servo de vacío suspendido que tiene dos membranas.

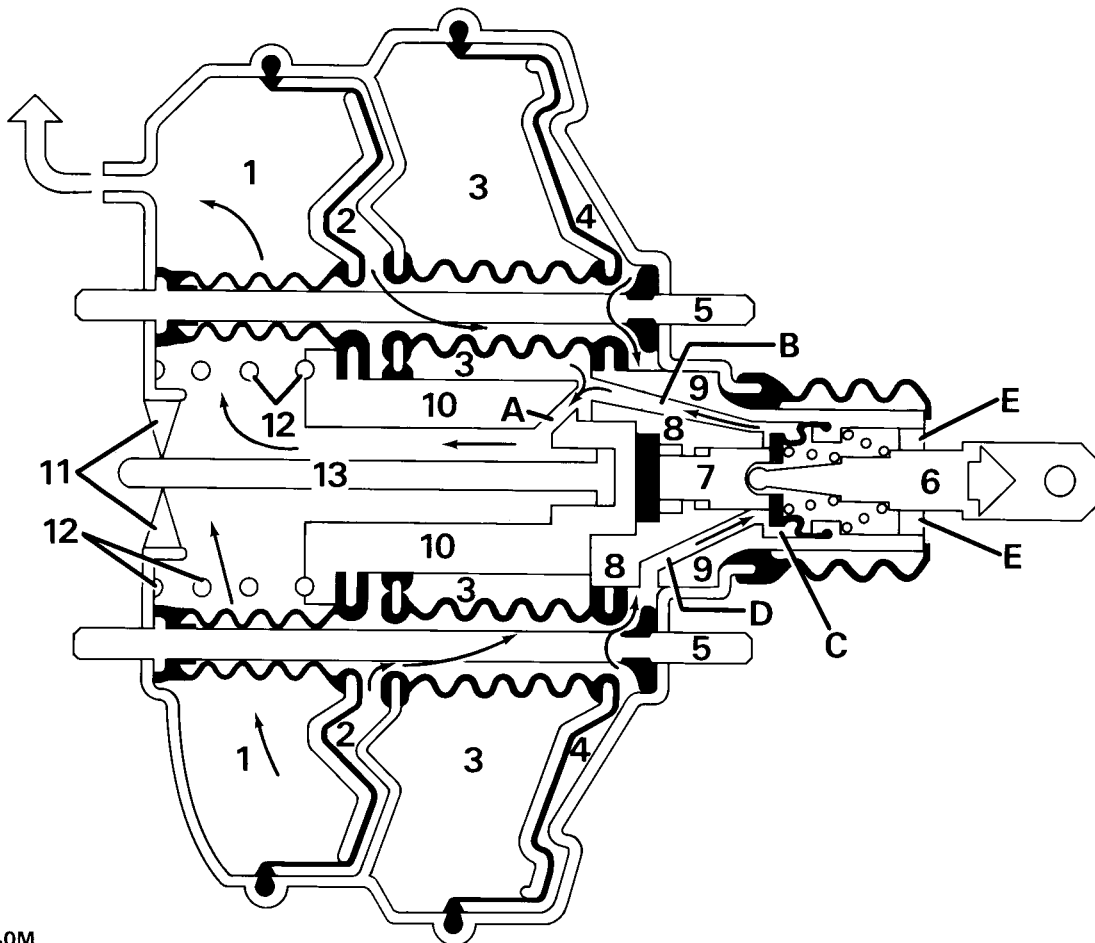
Un servo de "vacío suspendido" es uno en el que estando funcionando el motor está presente el vacío en ambos lados de la membrana o membranas cuando los frenos están completamente sueltos o apretados parcialmente. El principio de tener vacío en los dos lados de la membrana tiene dos ventajas importantes. La primera es que garantiza la respuesta instantánea del servo al frenar o desfrenar, y la segunda es que proporciona un control muy exacto de la posición de la membrana y, por tanto, del grado de aplicación parcial de los frenos.

Pisando a fondo el pedal hay vacío por delante de la membrana y presión atmosférica por detrás.

Funcionamiento

Frenos sueltos

Estando sueltos los frenos existe una depresión a ambos lados de las membranas en las cámaras 1, 2, 3 y 4. Las cámaras se comunican por las lumbreras A, B, D a través de la válvula C, que se muestra en estado de frenos completamente sueltos en RR3640M.



RR3640M

Actuación de los frenos

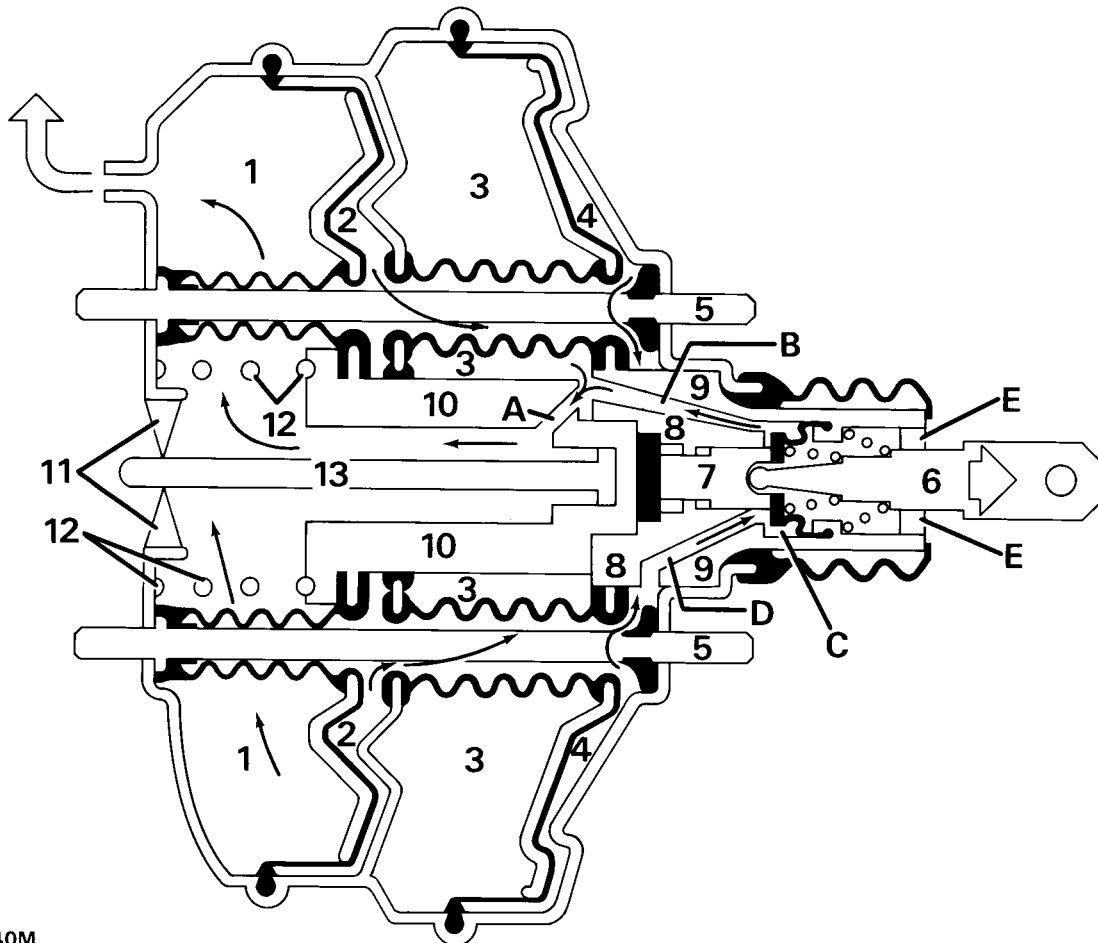
Cuando se pisa el pedal su varilla empujadora acciona la válvula C situada en el centro de la membrana de plástico 9 y 10. El empuje inicial del pedal, la varilla 6 y el pistón 7 comprimen una almohadilla de goma 8. Este pequeño movimiento hace que la válvula C cierre la lumbrera D, cortando el vacío a las cámaras 2/4, y dejando entrar en las cámaras aire a presión atmosférica por el filtro E.

Habiendo depresión en las cámaras 1/3 y presión de aire en las cámaras 2/4 el centro del servo hace aplicarse los frenos por medio de la varilla empujadora 13 del cilindro de mando.

La presión atmosférica sobre la superficie grande de las membranas multiplica la fuerza ejercida en el pistón del cilindro de mando para proporcionar la servoasistencia. Si sólo se pisa parcialmente el pedal, el centro del servo, las membranas y la varilla empujadora del cilindro de mando dejan de moverse cuando queda en reposo la válvula C en el pistón 7. En ese momento la válvula equilibra la presión en todas las cámaras con relación al esfuerzo ejercido en el pedal y proporciona un efecto de frenado proporcional.

Sólo cuando se aplican del todo los frenos deja de equilibrar la válvula las presiones en todas las cámaras, pero garantiza que haya la máxima depresión posible en las cámaras 1/3 y que entre aire a la plena presión atmosférica en las cámaras 2/4.

Cuando se suelta el pedal se iguala la presión en todas las cámaras y el servo vuelve a la posición de reposo por la fuerza del muelle 12.



RR3640M



Sistema de vacío en motores de gasolina

El vacío necesario para el funcionamiento del servofreno en los vehículos con motor de gasolina proviene del colector de admisión. Durante el uso normal de los frenos sólo es aspirado desde el servo un volumen pequeño de aire y entra al colector de admisión o a la cámara de sobrepresión. Sin embargo, las infiltraciones o fugas excesivas de aire a causa de daños en el sistema del servofreno o el tubo de conexión del colector afectará a la concentración de la mezcla y los cálculos de la alimentación de gasolina que realiza el ECM en los motores equipados de sistema MFI.

Sistema de vacío en motores diesel

Como el sistema de admisión del motor diesel no produce suficiente depresión para el funcionamiento del servofreno es necesario instalar una bomba de vacío movida por el propio motor.

Durante el uso normal de los frenos la bomba de vacío sólo aspira un volumen pequeño de aire desde el servo. Sin embargo, como la bomba descarga aire al interior del cárter, una fuga de aire a causa de una avería en el sistema del servofreno o en el tubo de conexión de la bomba puede ocasionar presión excesiva en el cárter.



DIAGNOSTICO DE AVERIAS DEL SISTEMA ABS

Si se produce una avería o ha sido identificada por la función de autodiagnóstico del módulo ECU y se enciende el testigo ABS es preciso comprobar el sistema y los componentes para localizar y corregir la falta empleando el procedimiento de diagnóstico del Manual de Pruebas.



NOTA: Si el testigo ha indicado una anomalía en el sistema y no se ha grabado en la memoria un código de avería, la causa de ésta es:

- a) Falta de alimentación eléctrica
- b) Mala conexión de masa en el ECU
- c) Relé de luz testigo defectuoso
- d) El ECU no está conectado

Antes de comenzar el procedimiento de diagnóstico es preciso comprobar lo siguiente:

1. Examinar todos los cables al descubierto por si están dañados o raídos.
2. Comprobar la conexión a masa del sistema ABS.
3. Batería - estado de carga.
4. Comprobar el juego axial de los cubos.
5. Comprobar todos los fusibles y conexiones del sistema ABS.

Rectificación de averías

1. Es preciso cambiar el mazo de cables completo si se hallan averías en él.
2. NO usar cables o conectores no especificados, pues eso puede menoscabar el funcionamiento seguro del sistema ABS.
3. ABSTENERSE de abrir el conector sellado de 35 contactos que se enchufa al ECU.

PROCEDIMIENTO DE DIAGNOSTICO



NOTA: Si se enciende el testigo ABS debido a haber un entrehierro grande en un sensor, la falta quedará retenida en la memoria del módulo ECU. Cuando se hayan metido del todo en su sitio los sensores antes de hacer la prueba el ECU indicará que ha sido rectificada una falta.



NOTA: Después de cualquier ajuste de la dirección, cambio/ajuste de cojinetes, o cambio de discos de freno: comprobar el juego axial de los cubos y la separación de los sensores.

RELES Y FUSIBLES - ABS

La ubicación y la identificación de los relés del sistema ABS se indican en el Manual de Investigación de Averías Eléctricas.

Para información sobre la ubicación e identificación de los fusibles del sistema ABS. **Vea SISTEMA ELECTRICO, Reparación.**

CUADRO DE AVERIAS Y REMEDIOS DEL SISTEMA ABS

SINTOMA	CAUSA POSIBLE	COMPROBACION	REMEDIO
Testigo del ABS encendido	Avería eléctrica del ABS Separaciones grandes en los sensores	Comprobar el circuito eléctrico del ABS con el equipo de diagnóstico Testbook	Cambiar el componente si es necesario Meterlos en su sitio
Testigo del líquido de frenos encendido	Pérdida de líquido Mal funcionamiento del interruptor de nivel del depósito	Comprobar el nivel en el depósito e inspeccionar el sistema por si hay fugas Comprobar el interruptor	Rectificar la fuga y llenar el depósito Cambiar el tapón/interruptor del depósito
Aumento del recorrido del pedal con presión normal del pie	Aire en el sistema Anomalía en el cilindro de mando		Purgar de nuevo los frenos Cambiar el cilindro de mando
El pedal puede moverse hacia abajo ejerciendo presión constante	Fugas por las guarniciones del cilindro de mando Fugas por guarniciones del servofreno	Inspeccionar el sistema por si hay fugas	Cambiar el cilindro de mando Cambiar el servofreno



INFORMACION GENERAL SOBRE MANTENIMIENTO DE LOS FRENOS

Precauciones con el líquido de frenos



AVISO: No dejar que el líquido de frenos entre en contacto con los ojos o la piel.



PRECAUCION: El líquido de frenos puede estropear la pintura; si se derrama líquido hay que lavar inmediatamente la parte afectada con abundante agua limpia.



PRECAUCION: Usar únicamente el líquido de frenos correcto. Si se necesita usar un líquido al efectuar un montaje es preciso usar **UNICAMENTE** líquido de frenos. **NO** emplear aceite mineral, como el del motor, etc.



PRECAUCION: Limpiar bien todas las pinzas del freno y todos los tubos y racores antes de empezar a trabajar en alguna parte del sistema de frenos. La falta de observación de esta instrucción puede dar lugar a que penetren materias extrañas en la instalación y ocasionen daños a las guarniciones y pistones, lo que menoscabará gravemente el buen funcionamiento de los frenos.

- Para garantizar que no se deteriore el buen funcionamiento de los frenos es preciso atenerse a lo indicado en las siguientes advertencias:-
- **NO** usar ningún líquido de limpieza a base de petróleo ni líquidos de marca que contengan gasolina.
- **NO** usar líquido de frenos que se haya extraído anteriormente de la instalación.
- **NO** lavar la instalación de los frenos con ningún otro líquido que el líquido de frenos recomendado.

El sistema de frenos puede vaciarse y lavarse a los intervalos recomendados.

Cubrir con cuidado todos los bornes para tener la certeza absoluta de que no entre líquido por los bornes y enchufes.

COMPROBACION/REPOSICION DEL NIVEL DEL LIQUIDO



AVISO: Limpiar el cuerpo del depósito y el tapón de llenado antes de quitarlo. Usar únicamente líquido de un envase sellado.

1. Aparcar el vehículo en suelo nivelado.
2. Comprobar que el nivel está entre las marcas "MIN" y "MAX".
3. Si el nivel está por debajo de la marca "MIN", reponer el nivel hasta la marca "MAX" del depósito empleando el líquido correcto. **Vea LUBRICANTES, LIQUIDOS Y CAPACIDADES, Información.**

No llenar el depósito por encima de línea MAX.

PURGA DEL SISTEMA DE LOS FRENOS

Reparación de servicio No. - 70.25.02

El siguiente método para purgar la instalación hidráulica de los frenos es de aplicación a vehículos con y sin ABS.

Preparativos



AVISO: Antes de purgar el sistema de los frenos, consultar la información general sobre mantenimiento. *Vea esta sección.*

- Durante el procedimiento de purga no debe dejarse que el líquido de frenos descienda por debajo de la cota MIN. Mantener repuesto de líquido el depósito hasta la cota MAX.
- Para purgar los circuitos hidráulicos hay cuatro boquillas de purga, una en cada pinza.
- Hay dos métodos con los que puede extraerse el aire de la instalación de los frenos:

1. PROCEDIMIENTO DE PURGA MANUAL
2. PROCEDIMIENTO DE PURGA A PRESION

Procedimiento de purga a presión

En los vehículos Land Rover pueden usarse equipos proyectados expresamente para llenar y purgar sistemas hidráulicos. Es preciso seguir las instrucciones del fabricante de esos aparatos y la presión no debe exceder 4,5 bar.

Procedimiento de purga manual

Equipo requerido

- Recipiente de vidrio limpio
- Tubo de purga
- Llave para tuercas
- Aprox. 2 litros de líquido de frenos. *Vea LUBRICANTES, LIQUIDOS Y CAPACIDADES, Información.*

Purga del cilindro de mando

1. Desconecte el cable negativo de la batería.
2. Pisar a fondo el pedal de freno y poco a poco 5 veces.
3. Soltar el pedal y aguardar diez segundos.
4. Durante la realización de estas instrucciones subirán burbujas al depósito.
5. Repetir las instrucciones hasta que se sienta resistencia firme en el pedal.

Terminar la purga del circuito

1. Desconecte el cable negativo de la batería.
2. Poner el tubo de purga en el tornillo de purga de cualquier pinza de freno.
3. Meter el extremo libre del tubo en el líquido contenido en el recipiente.
4. Abrir el tornillo de purga de la pinza.
5. Pisar a fondo el pedal de freno varias veces hasta que salga líquido sin burbujas.
6. Manteniendo pisado a fondo el pedal, apretar el tornillo de purga y soltar el pedal.
7. Repetir el procedimiento precedente en las otras tres pinzas.
8. Poner las fundas de protección de todos los tornillos de purga.
9. Comprobar/reponer el nivel del líquido cuando se haya terminado de purgar los frenos. *Vea esta sección.*



CILINDRO PRINCIPAL - ABS

Reparación de servicio No. - 70.30.08

- Lucas Girling - Tipo 25,4 mm CV/CV

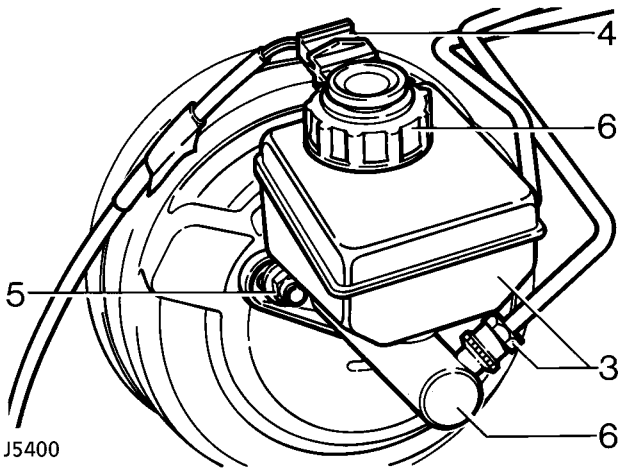


NOTA: Este cilindro se identifica por tener un tercer orificio de salida taponado que sobresale por abajo del cuerpo del cilindro.

Antes de empezar la reparación, consultar la información general sobre el mantenimiento de los frenos. **Vea esta sección.**

Desmontaje

1. Desconecte el cable negativo de la batería.
2. Colocar un recipiente adecuado debajo del cilindro de mando para recoger el líquido que escape del cilindro al desconectar los tubos.
3. Limpiar bien la parte de alrededor de los orificios de salida. Desmontar cada tubo de freno, taponando cada uno y el orificio de salida con tacos adecuados para que no entren materias extrañas.
4. Desconectar el enchufe del interruptor de nivel bajo del líquido, incorporado en el tapón del depósito.
5. Quitar las dos tuercas que sujetan el cilindro al servofreno y quitar también las arandelas elásticas y lisas.



6. Separar el cilindro del servo, quitar el tapón del depósito y vaciar el líquido de frenos reuniéndolo en un recipiente.

Montaje



NOTA: Cerciorarse de colocar correctamente la junta tórica entre el cilindro y el servo.

7. Montar el cilindro en el servo. Sujetarlo con dos tuercas y arandelas lisas y elásticas. Apriete a **26 Nm**.
8. Conectar los tubos al cilindro. Apriete a **15 Nm**.
9. Reponer el nivel del líquido en el cilindro empleando líquido de frenos del grado correcto. **Vea LUBRICANTES, LIQUIDOS Y CAPACIDADES, Información.**
10. Purgar el sistema. **Vea esta sección.**
11. Poner el tapón y enchufar el cable al interruptor de nivel. Conectar la batería.

CILINDRO DE MANDO - SIN ABS

Reparación de servicio No. - 70.30.08 - Desmontaje
 Reparación de servicio No. - 70.30.09 - Reparación

- Lucas Girling - Tipo 25,4 mm AS/AS

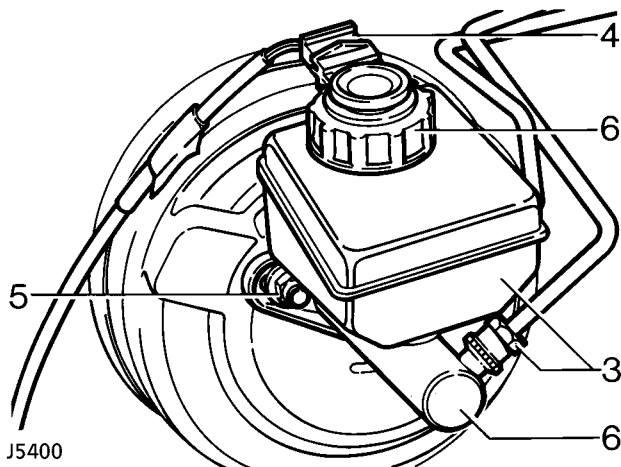


AVISO: Este cilindro no sirve para vehículos con sistemas antibloqueo.

Antes de empezar la reparación, consultar la información general sobre mantenimiento de los frenos. **Vea esta sección.**

Desmontaje

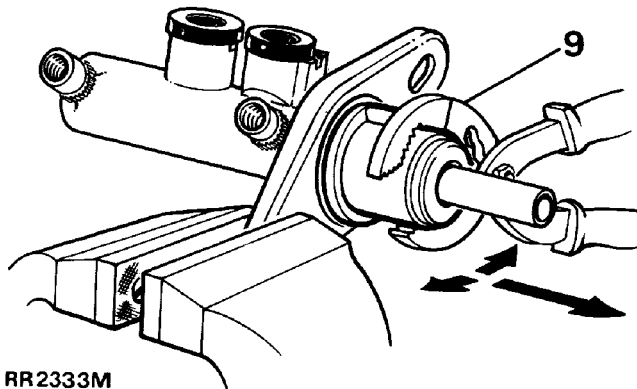
1. Desconecte el cable negativo de la batería.
2. Poner un recipiente adecuado debajo del cilindro de mando para recoger el líquido que escape al desconectar los tubos.
3. Limpiar bien la parte de alrededor de todos los orificios de salida. Desconectar cada tubo, taponando cada uno y el orificio correspondiente con tacos adecuados para que no entren materias extrañas.
4. Desconectar el enchufe del interruptor de nivel bajo del líquido, incorporado en el tapón del depósito.
5. Quitar las dos tuercas que sujetan el cilindro al servofreno y quitar también las arandelas lisas y elásticas.



6. Separar el cilindro del servo, quitar el tapón y vaciar el líquido recogiéndolo en un recipiente adecuado.

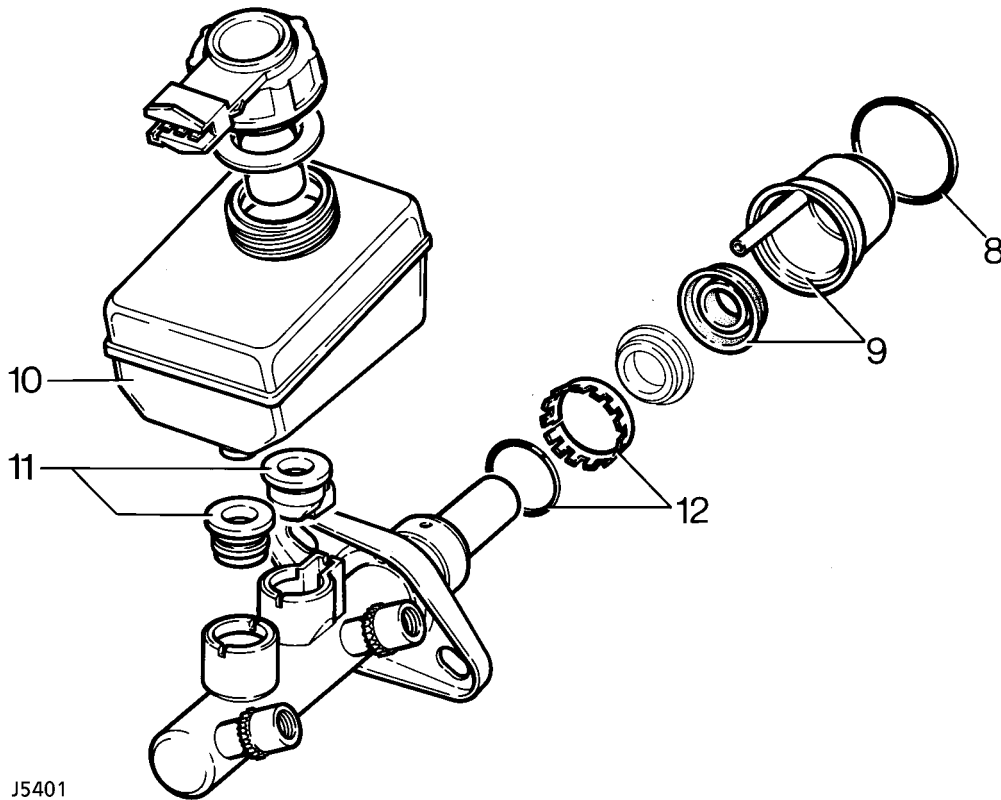
Reparación

7. Limpiar bien el cilindro y examinar las superficies exteriores por si hay daños y para constatar su estado; cambiar el cilindro completo si es necesario.
8. Sujetar la brida del cilindro en un tornillo de banco, empleando dos mordazas blandas. Sacar la junta tórica de estanqueidad de la brida de conexión del cilindro al servo y descartarla.

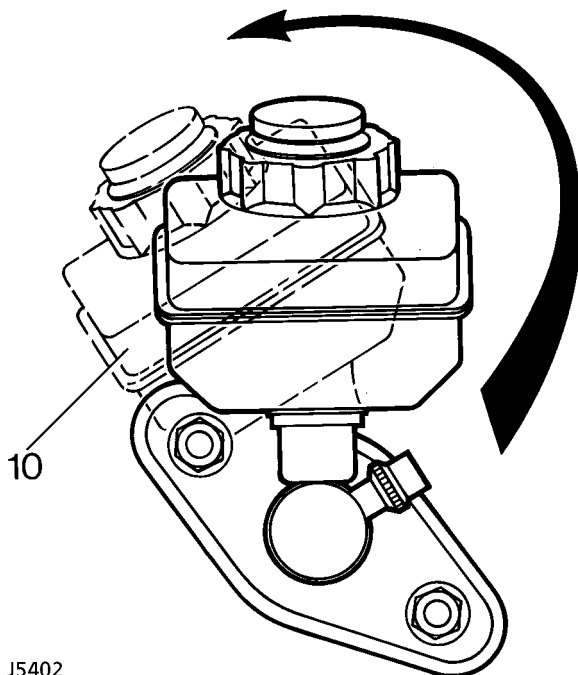


RR2333M

9. Agarrar por fuera la recámara del cilindro con un par de alicates adecuados, y tirar con cuidado, haciendo oscilar los alicates con movimiento de vaivén para que se salga la recámara del cilindro. Descartar la recámara y el sello de vacío.



J5401

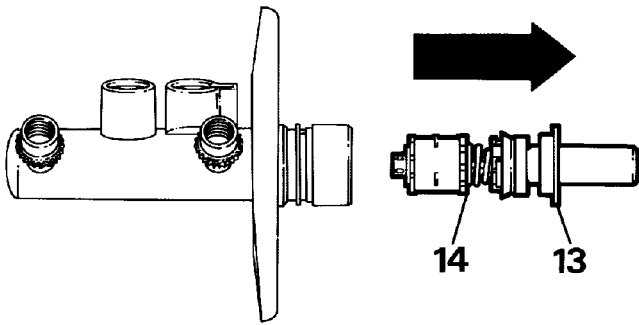


J5402

10. Sacar el depósito del cilindro con cuidado de no estropear durante este procedimiento las dos lumbreras de salida de debajo del depósito.
11. Sacar de las bocas de entrada del cilindro las dos juntas del depósito. Al efectuar el montaje hay que tener en cuenta que estas juntas son diferentes. Descartar las juntas.
12. Quitar el anillo de retención y la junta tórica de la superficie exterior mecanizada del cilindro. Descartar la junta y el anillo.
13. Sacar de la boca del cilindro el anillo de guía que sostiene el émbolo primario. Poner el anillo a un lado para cuando vuelva a armarse el cilindro, pues esta pieza no forma parte del "kit" de reparación.
14. Sacar del cilindro el émbolo primario tirando de él.

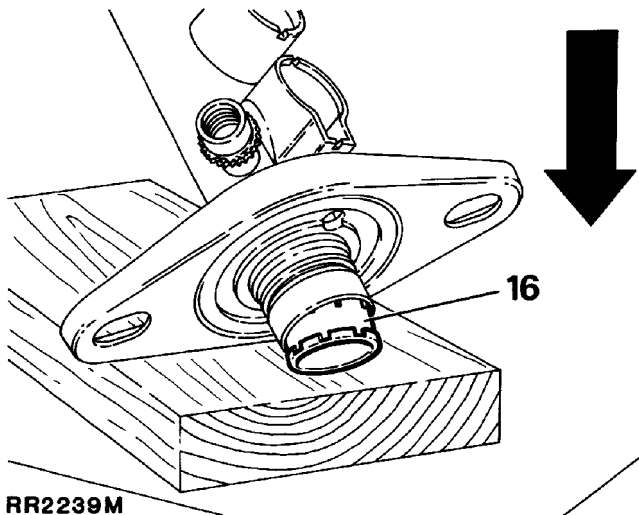


NOTA: El émbolo primario no puede desarmarse más y hay que considerarlo como una unidad completa. Descartarlo.



RR2238M

15. El émbolo secundario se quedará en el fondo del cilindro. Sacarlo sacudiendo el conjunto sobre un trozo de madera hasta que se vea salir el émbolo por la boca del cilindro, y tirar del émbolo con cuidado para extraerlo.



RR2239M

16. Si el tubo de turbulencia no ha salido al mismo tiempo que el émbolo secundario, repetir la operación precedente para sacarlo del fondo del cilindro y descartarlo.
17. Limpiar todas las piezas con líquido de frenos nuevo. Poner las piezas limpias en una hoja limpia de papel. Examinar el interior del cilindro y los émbolos por si hay síntomas de corrosión, aristas y rayaduras. Siempre que las superficies de trabajo estén en perfectas condiciones pueden usarse juntas nuevas de un kit de reparación Girling.

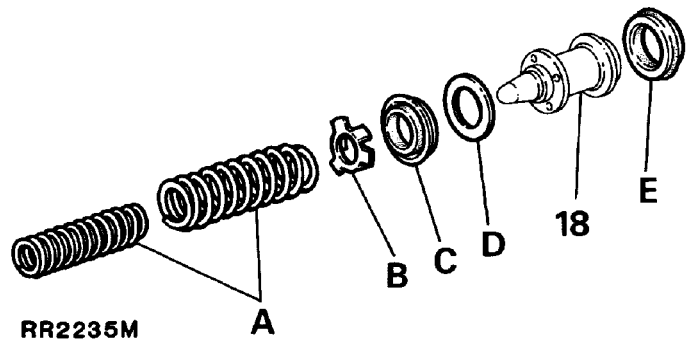
Cambio de las juntas del émbolo secundario

18. Quitar del émbolo secundario las piezas siguientes y descartarlas:



NOTA: Para sacar la junta en "L" se necesita un destornillador pequeño con la punta redondeada y pulimentada. NO estropear el émbolo.

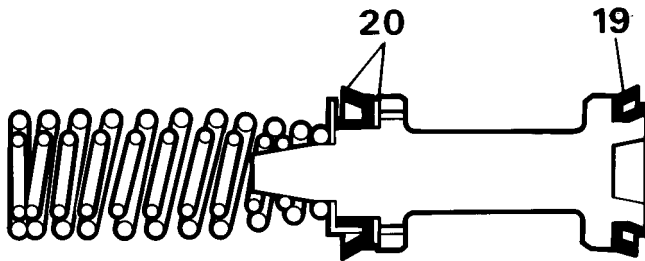
- (A) Muelles
- (B) Pieza de retención de la junta
- (C) Junta de recuperación (guarnición primaria)
- (D) Arandela
- (E) Junta en "L"



RR2235M



19. Untar con líquido de frenos nuevo las juntas nuevas. Colocar la junta en "L" en el émbolo.
20. Poner la arandela, seguida de la junta de recuperación. Poner la pieza de retención de la junta y los muelles, asegurándose de que queden colocados correctamente.



RR2236M

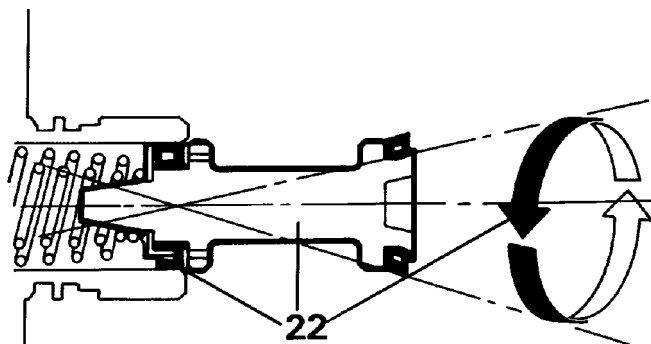
Ensamble del cilindro de mando



PRECAUCION: Es importante que se lleven a cabo con exactitud las instrucciones que siguen, pues de lo contrario pueden

ocasionarse daños a las juntas nuevas al introducir los émbolos en el cilindro. Conviene emplear abundante cantidad de líquido de frenos nuevo para lubricar las piezas durante el ensamble.

21. Poner el tubo de turbulencia nuevo en el fondo del cilindro.
22. Lubricar el émbolo secundario y el interior del cilindro. Meter el émbolo por el cilindro hasta que la junta de recuperación quede apoyada centralmente en la boca del cilindro. Introducir con cuidado el émbolo dándole un movimiento de oscilación circular, como se indica en el dibujo. Hacer entrar la junta procurando que no quede atrapada, y empujar poco a poco el émbolo por el cilindro con un movimiento continuo.



RR2240M

23. Meter el émbolo primario nuevo adoptando el mismo método que para el émbolo secundario.
24. Poner el anillo de guía primitivo para sostener el émbolo primario.
25. Untar con líquido de frenos una junta tórica nueva y colocarla en su ranura correspondiente en la superficie exterior de colocación del cilindro.



PRECAUCION: No hacer rodar sobre sí misma la junta tórica por la superficie exterior del cilindro. La junta debe ponerse estirándola un poco y corriéndola por el cilindro hasta que llegue a su ranura. No estirarla en exceso.

26. Poner un anillo de retención nuevo en la superficie exterior del cilindro con el lado con dientes del anillo mirando hacia la brida.
27. Colocar las dos juntas nuevas del depósito en los orificios respectivos.
28. Poner una junta de vacío nueva en el émbolo primario o en el fondo de la recámara, con la cara abierta de la junta mirando hacia el émbolo primario.
29. Lubricar la junta de vacío con líquido de frenos. Untar la recámara en el cilindro, empujándola del todo hasta la brida del cilindro. No ajustar la recámara después de colocarla.
30. Lubricar con líquido de frenos nuevo la junta de estanqueidad. Estirar la junta un poco y correrla por la recámara hasta que quede puesta en su sitio entre la recámara y la brida.
31. Colocar el depósito encima del cilindro, invirtiendo el procedimiento descrito en la instrucción 10.

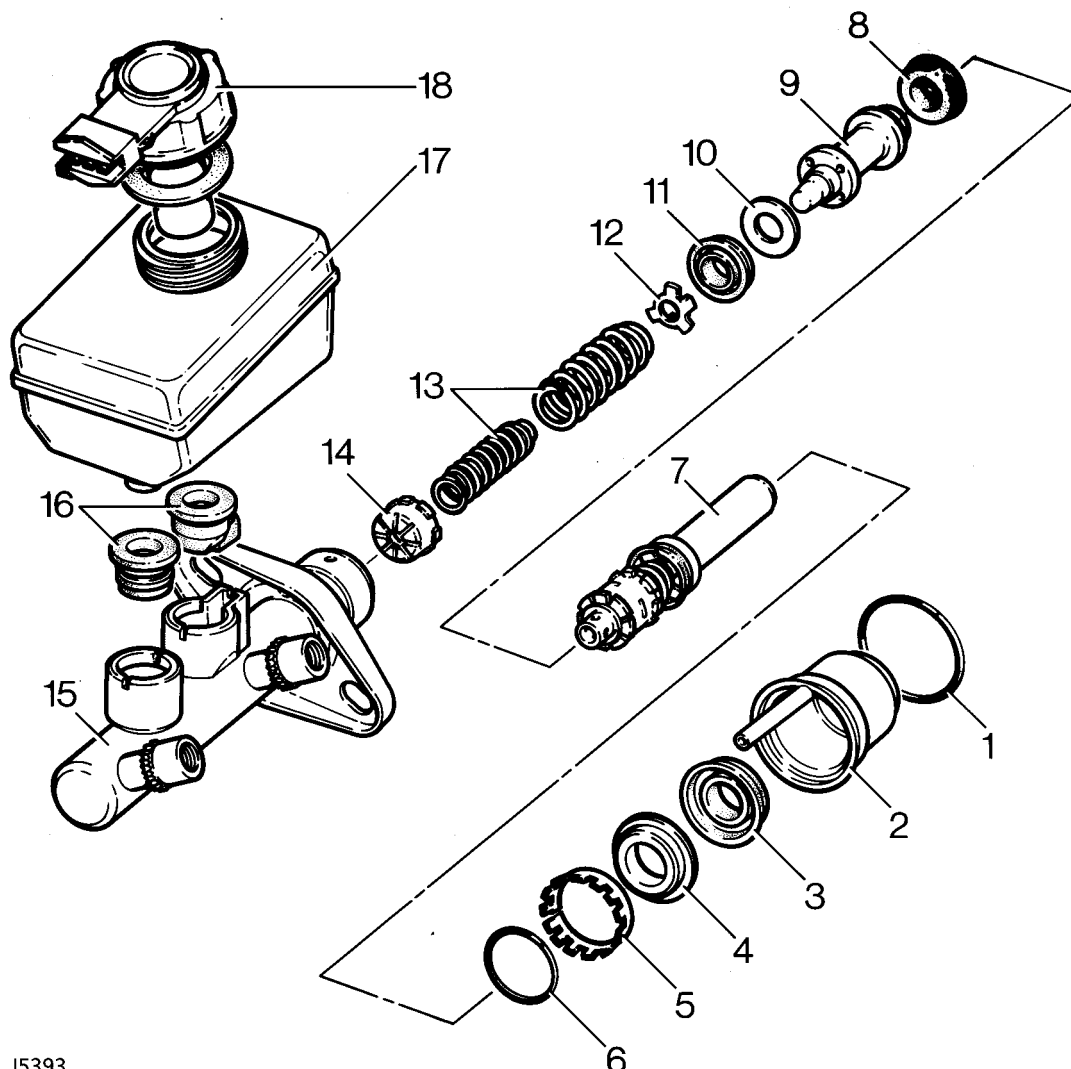
Montaje



NOTA: Cerciorarse de que quede puesta correctamente la junta tórica entre el cilindro y el servofreno.

32. Montar el cilindro en el servo. Sujetarlo con dos tuercas y arandelas lisas y elásticas. Apriete a **26 Nm**.
33. Conectar los tubos de los frenos al cilindro. Apriete a **15 Nm**.
34. Reponer el nivel del líquido en el cilindro echando líquido de frenos del grado correcto. **Vea LUBRICANTES, LIQUIDOS Y CAPACIDADES, Información.**
35. Purgar el sistema de los frenos. **Vea esta sección.**
36. Poner el tapón y enchufar el cable al interruptor de nivel. Conecte el cable negativo de la batería.

CILINDRO PRINCIPAL - SIN ABS



J5393

Leyenda

- | | | |
|--------------------------|--|--|
| 1. Junta de estanqueidad | 7. Embolo primario | 13. Muelles (2) |
| 2. Recámara | 8. Junta en "L" | 14. Tubo de turbulencia |
| 3. Junta de vacío | 9. Embolo secundario | 15. Cuerpo del cilindro |
| 4. Anillo de guía | 10. Arandela | 16. Juntas del depósito |
| 5. Anillo de retención | 11. Junta de recuperación
(guarnición primaria) | 17. Depósito |
| 6. Junta tórica | 12. Pieza de retención de la junta | 18. Interruptor de nivel bajo del
líquido y tapón |



NOTA: Comprobar minuciosamente que no ha entrado suciedad en las canalizaciones y perforaciones para el paso del líquido. Si se halla suciedad, desalojarla con cuidado, limpiar de nuevo el cilindro y comprobar otra vez que está limpio.



SERVOFRENO

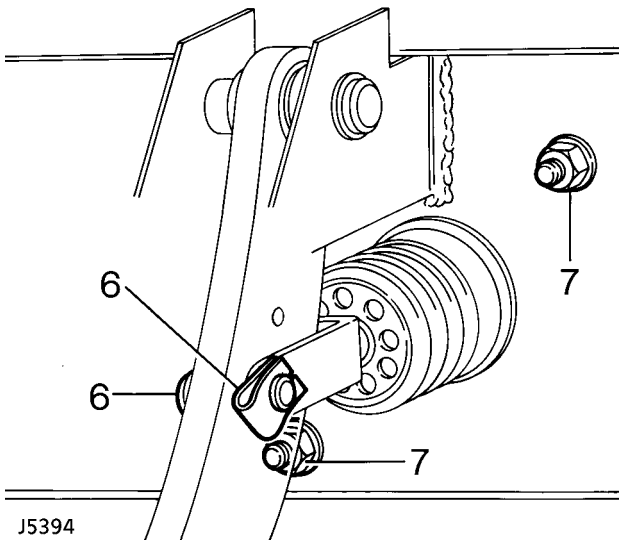
Reparación de servicio No. - 70.50.01

Desmontaje

Antes de empezar la reparación, ver la información general sobre el mantenimiento de los frenos. **Vea esta sección.**

NOTA: El filtro, la válvula de retención y el protector son las únicas piezas renovables, y en caso de avería es preciso montar un servofreno nuevo.

1. Desconecte el cable negativo de la batería.
2. Desconectar el enchufe del interruptor de nivel bajo del líquido.
3. Limpiar bien la parte inmediata de alrededor de todos los orificios de salida del cilindro de mando. Desconectar cada tubo de frenos, taponando cada uno y el correspondiente orificio de salida con tacos adecuados para que entren materias extrañas.
4. Desconectar el tubo de alimentación de vacío al servo.
5. Desmontar el panel de debajo del salpicadero para tener acceso a la conexión de la varilla empujadora al pedal.
6. Sacar el pasador de la horquilla que sujeta la varilla empujadora del servo al pedal.
7. Quitar las dos tuercas y arandelas que sujetan el servo.



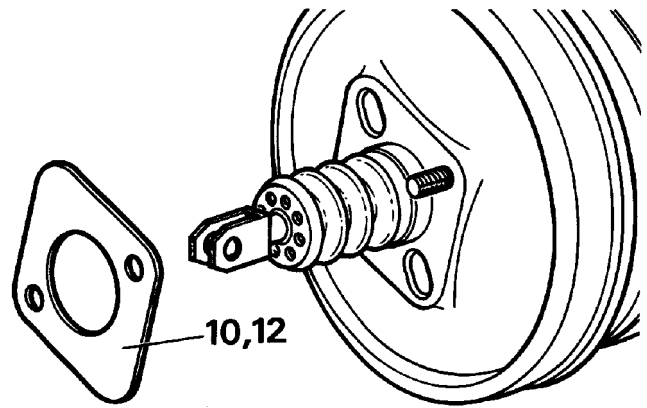
J5394

8. Quitar el conjunto completo del servo y cilindro de mando.
9. Vaciar el líquido reuniéndolo en un recipiente adecuado. (Si se mantiene horizontal el cilindro no es necesario vaciar el líquido).

10. Quitar la pieza de distancia de la cara del servo en que está montada la caja del pedal.



NOTA: Guardar la pieza de distancia para cuando vuelva a armarse el conjunto. Esta pieza garantiza que se mantengan las rigurosas distancias de trabajo entre el pedal y el servo.



RR2233M

11. Separar el cilindro de mando del servo existente y montarlo en el nuevo si se va a montar un servofreno nuevo.

Montaje

12. Poner la pieza de distancia en el servo.
13. Montar el servo en la caja del pedal.
14. Lubricar con un poco de grasa el pedal en la parte de alrededor de la varilla empujadora y las articulaciones.
15. Montar la varilla en el agujero de abajo del pedal. Poner el pasador de la horquilla y el clip.
16. Sujetar el servo con dos tuercas y arandelas lisas. Apretar las tuercas a **26 Nm**.
17. Montar el panel de debajo del salpicadero.
18. Montar el cilindro en el servo y poner las tuercas y arandelas lisas y elásticas. Apretar las tuercas a **26 Nm**.
19. Quitar todos los tacos de los tubos y orificios. Conectar los tubos a los orificios respectivos. Apretar los tubos a **15 Nm**.
20. Conectar el tubo flexible de alimentación de vacío.
21. Llenar el cilindro de mando hasta el nivel debido empleando líquido de frenos del grado correcto. **Vea LUBRICANTES, LIQUIDOS Y CAPACIDADES, Información.**
22. Purgar el sistema de frenos. **Vea esta sección.**

PASTILLAS DE FRENOS DELANTEROS

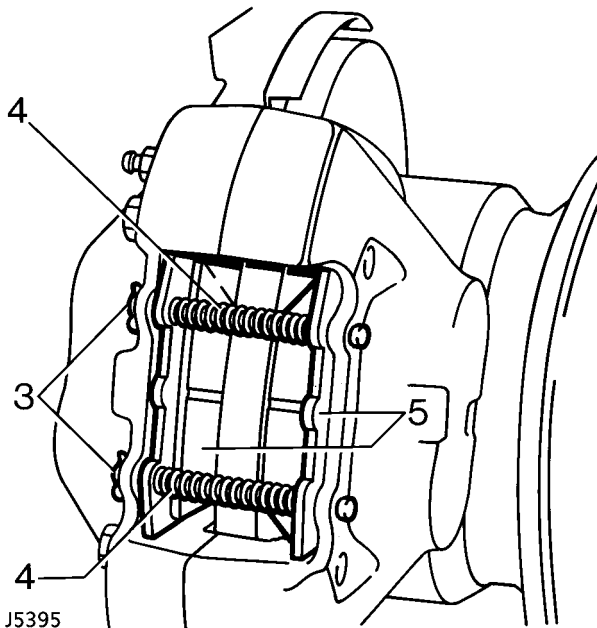
Reparación de servicio No. - 70.40.02

Herramienta:

LRT.70-500 - Mordaza para pistones

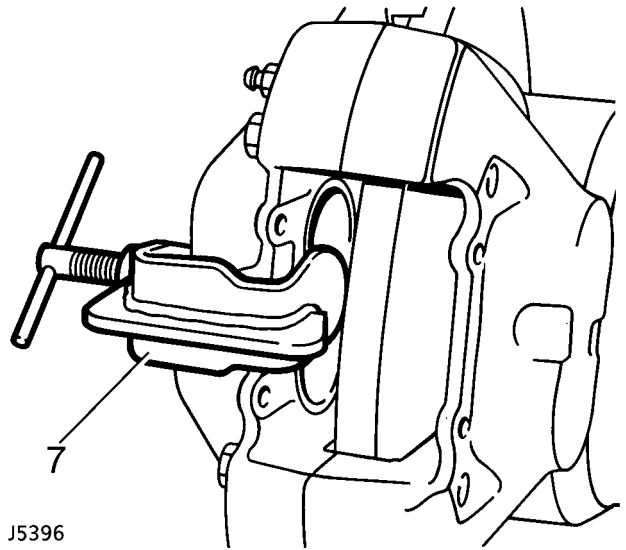
Desmontaje

1. Desmontar las ruedas delanteras. *Vea LLANTAS Y NEUMATICOS, Reparación.*
2. Limpiar el exterior de las pinzas.
3. Sacar los pasadores de aletas de los pasadores de retención.



J5395

4. Sacar los pasadores de retención de las pastillas y los muelles antirrechinantes.
5. Sacar las pastillas.



J5396

6. Limpiar las partes al descubierto de los pistones empleando líquido de frenos nuevo. Quitar el líquido que rebose frotando con un trapo que no deje residuos.
7. Empleando la mordaza LRT-70-500 hacer entrar en su agujero cada pistón. Procurar que el líquido desplazado no rebose por el depósito.

Montaje

8. Meter las pastillas.
9. Poner los pasadores de retención de las pastillas y los muelles, asegurándolos con pasadores de aletas nuevos.
10. Pisar varias veces el pedal para que se adapten las pastillas.
11. Comprobar el líquido en el depósito. Reponer el nivel si es necesario, empleando líquido del grado correcto. *Vea LUBRICANTES, LIQUIDOS Y CAPACIDADES, Información.*



PASTILLAS DE FRENOS TRASEROS

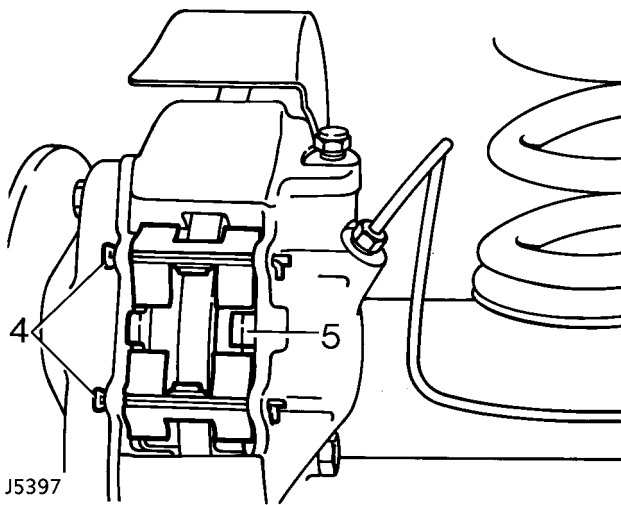
Reparación de servicio No. - 70.40.03

Herramienta:

LRT-70-500 - Mordaza para pistones

Desmontaje

1. Desmontar las ruedas traseras. *Vea LLANTAS Y NEUMATICOS, Reparación.*
2. Desconecte el cable negativo de la batería.
3. Limpiar el exterior de las pinzas.
4. Sacar los pasadores de retención de las pastillas y los muelles.
5. Sacar las pastillas.

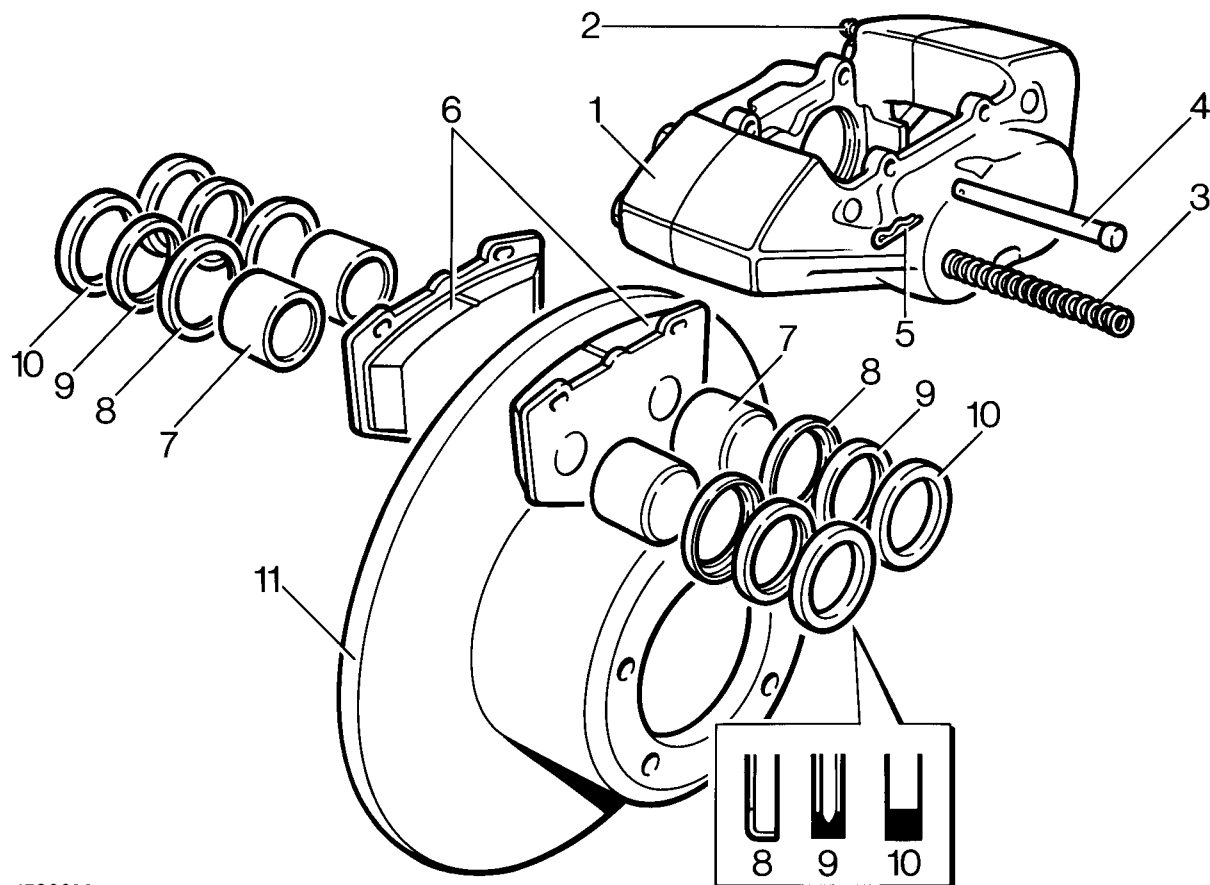


6. Limpiar las partes al descubierto de los pistones empleando líquido de frenos nuevo. Quitar el líquido que rebose con un trapo que no deje residuos.
7. Empleando la mordaza LRT-70-500 hacer entrar en su agujero cada pistón presionando. Procurar que el líquido desplazado no rebose por el depósito.

Montaje

8. Meter las pastillas.
9. Colocar los muelles de retención de las pastillas, poner pasadores de aletas nuevos y apartar las aletas.
10. Pisar varias veces el pedal de freno para que se adapten las pastillas.
11. Comprobar el líquido del depósito y reponer el nivel si es necesario, empleando líquido del grado correcto. *Vea LUBRICANTES, LIQUIDOS Y CAPACIDADES, Información.*

CONJUNTO DE PINZA DE FRENO DELANTERO



J5398M

Leyenda

1. Pinza
2. Tornillo de purga
3. Muelles antirrechinantes
4. Pasadores de retención de las pastillas
5. Pasador partido
6. Pastillas
7. Pistón
8. Platillo de retención del aro rascador
9. Aro rascador
10. Retén
11. Disco de freno



PINZAS DE FRENOS DELANTEROS

Reparación de servicio No. - 70.55.03
Reparación de servicio No. - 70.55.16

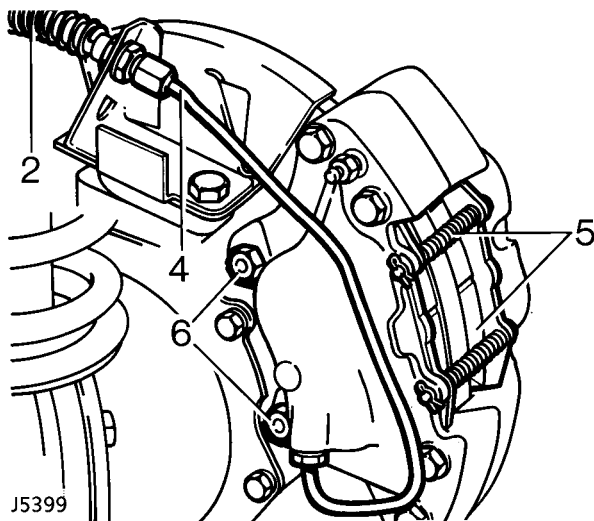
Herramienta:

LRT-70-500 - Mordaza para pistones

Antes de empezar la reparación consultar la información general sobre el mantenimiento de los frenos. **Vea esta sección.**

Desmontaje de la pinza

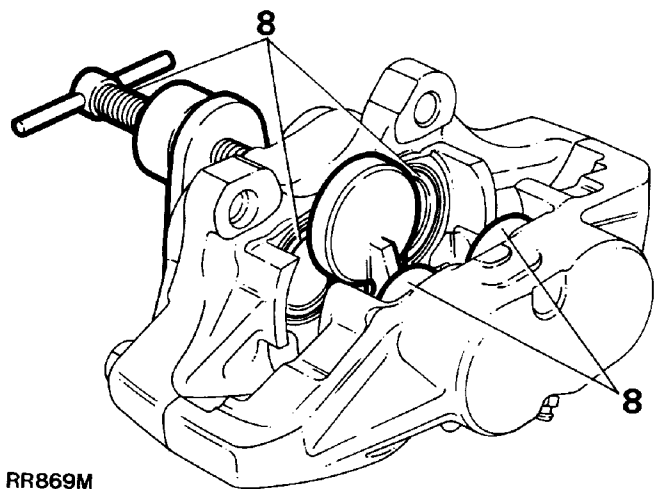
1. Aflojar las tuercas de las ruedas delanteras, levantar la delantera del vehículo, bajarla y apoyarla en caballetes bajo el puente delantero y desmontar las ruedas.
2. Dejar al descubierto el tubo flexible del freno corriendo la cubierta protectora en espiral.
3. Empleando una mordaza de un tipo reconocido, pellizcar el tubo para evitar la pérdida de líquido.
4. Desconectar el tubo metálico del tubo flexible y taponar los extremos para que no entre suciedad.
5. Sacar el pasador de aletas, los pasadores de retención y los muelles, y quitar las pastillas. Si van a volver a montarse, identificarlas para ponerlas luego en los mismos sitios en que estaban.
6. Aflojar los tornillos y desmontar la pinza.



Reparación

No separar las mitades de la pinza.

7. Limpiar las superficies exteriores de la pinza empleando un producto de limpieza de frenos en aerosol.
8. Empleando la herramienta especial LRT-70-500, sujetar los pistones de la mitad inferior de la pinza. Suavemente, manteniendo apartados los dedos y con **PRECAUCION**, aplicar aire comprimido por el orificio de entrada del líquido para expulsar los pistones. Es improbable que sean expulsados los pistones al mismo tiempo, pero puede regularse su salida poniendo un trozo de madera adecuado entre el pistón apropiado y la pinza.



RR869M

9. Sacar finalmente los pistones e identificarlos con los cilindros a que pertenecen.
10. Sacar el platillo de retención del aro rascador metiendo un destornillador con punta roma entre el platillo y el aro. Sacar el platillo de la boca del cilindro apalancando con cuidado.
11. Teniendo cuidado de no estropear las ranuras para el aro rascador, extraer el aro y el retén.
12. Limpiar el interior de los cilindros, los pistones y las ranuras empleando únicamente líquido de frenos limpio. Si la pinza o los pistones están corroídos o no están en perfectas condiciones es preciso montar pinzas nuevas.

Montaje de pistones exteriores

13. Untar de líquido de frenos el retén nuevo. Meterlo en la ranura del cilindro con los dedos únicamente, procurando que quede colocado debidamente. El retén y la ranura no tienen la misma sección, así que cuando el retén está colocado en la ranura se nota que queda algo levantado al tocar el borde más alejado de la boca del cilindro.
14. Untar de líquido de frenos el pistón apropiado. Meterlo derecho por el cilindro únicamente con la mano. No torcer el pistón durante la introducción y dejarlo proyectando del cilindro aproximadamente 8 mm.
15. Untar de líquido de frenos un aro rascador nuevo y ponerlo en el platillo nuevo. Correr el conjunto, con el aro por delante, por encima del pistón que sobresale y meterlo en la cavidad del cilindro. Emplear la mordaza para hacer entrar el platillo y el pistón haciendo presión.

Montaje de pistones interiores

16. Sujetar los pistones exteriores con la mordaza y llevar a cabo el mismo procedimiento que para desmontar y montar los pistones exteriores y los retenes, instrucciones 8 a 15.

Montaje de pinzas y pastillas

17. Montar la pinza, apretando por igual los tornillos a **82 Nm**.
18. Conectar los tubos flexibles del freno a la pinza. Apriete a **15 Nm**.
19. Quitar las mordazas de los tubos.
20. Meter las pastillas. Poner los pasadores y los muelles y asegurarlos con pasadores de aletas nuevos.
21. Purgar el sistema de frenos. **Vea esta sección.**
22. Pisar firmemente el pedal varias veces para que se adapten las pastillas.
23. Montar las ruedas y quitar los caballetes. Apretar finalmente las tuercas de las ruedas a **130 Nm**.
24. Hacer una prueba de conducción. Tener en cuenta que las pastillas nuevas necesitan un período de "asentamiento" que puede durar varios cientos de kilómetros antes de que los frenos estén en condiciones de rendir su máxima eficacia.



PINZAS DE FRENOS TRASEROS

Reparación de servicio No. - 70.55.06
Reparación de servicio No. - 70.55.17

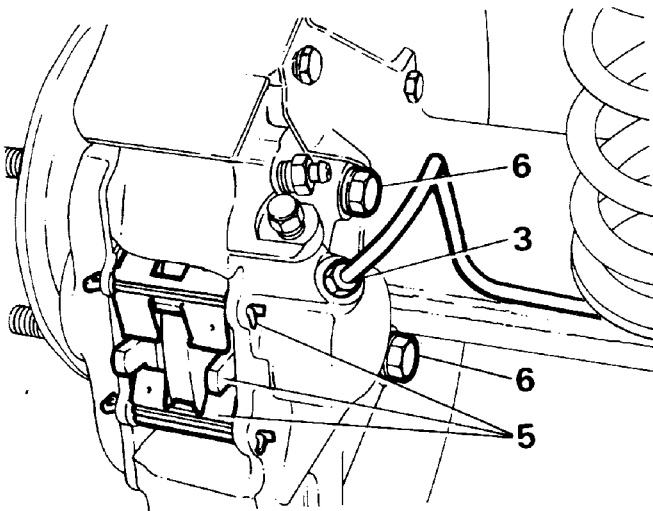
Herramienta:

LRT-50-700 - Mordaza para pistones

Antes de empezar la reparación consultar la información general sobre mantenimiento de los frenos. **Vea esta sección.**

Desmontaje de las pinzas

1. Aflojar las tuercas de las ruedas traseras. Levantar el vehículo, bajarlo sobre caballetes bajo el puente y desmontar las ruedas.
2. Empleando una mordaza de un tipo reconocido, pellizcar con ella el tubo flexible de encima del puente trasero.
3. Desmontar el tubo de la pinza del freno trasero (o los dos frenos traseros).
4. Taponar los extremos de los tubos para que no entre suciedad.
5. Sacar los pasadores de retención y los muelles y quitar las pastillas. Si van a volver a montarse las mismas pastillas, identificarlas para ponerlas donde estaban.
6. Quitar los dos tornillos que sujetan la pinza y desmontarla del puente.

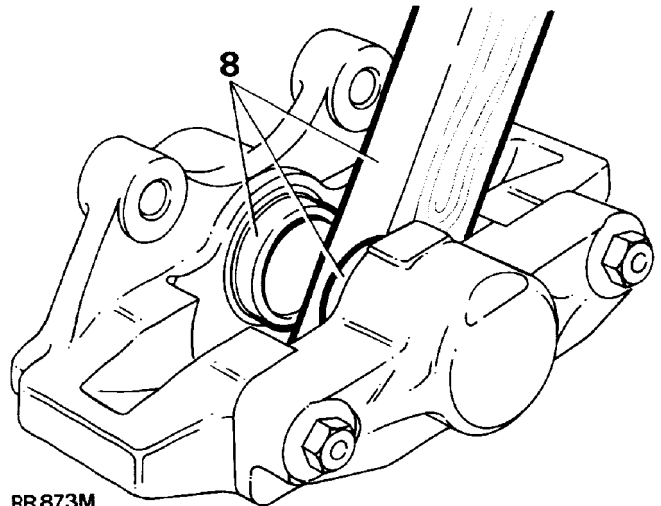


RR2007E

Reparación

No separar las mitades de las pinzas.

7. Limpiar las superficies exteriores de la pinza con un aerosol para limpiar frenos.
8. **CON PRECAUCION** expulsar los pistones de sus cilindros aplicando aire comprimido al orificio de entrada del líquido. Es improbable que sean expulsados los dos pistones al mismo tiempo, pero puede regularse su salida poniendo un trozo adecuado de madera entre los dos pistones.



RR873M

9. Finalmente, sacar los pistones e identificarlos con los cilindros a que pertenecen.
10. Sacar el platillo de retención del aro rascador metiendo un destornillador con punta roma entre el platillo y el aro y apalancar con cuidado el platillo para que salga de la boca del cilindro.
11. Con cuidado de que no se estropeen las ranuras del cilindro para el aro y el retén, extraer el aro rascador y el retén.
12. Limpiar el interior de los cilindros, los pistones y de modo particular las ranuras para el aro y el retén, empleando únicamente líquido de frenos limpio. Si la pinza o los pistones están corroídos o no están en perfectas condiciones es preciso montar piezas nuevas.

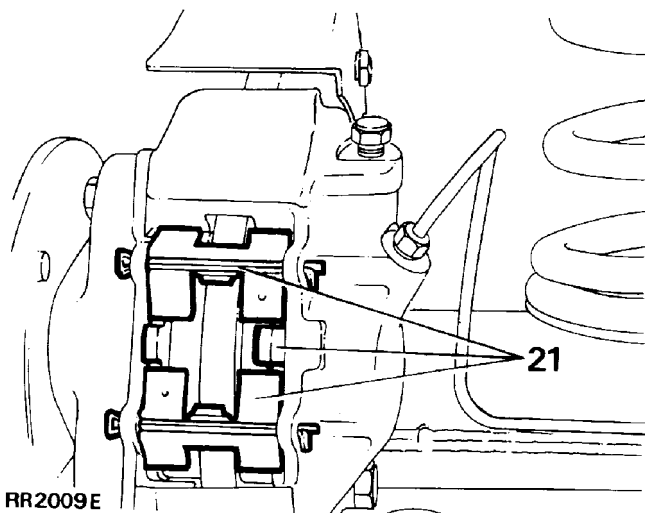
13. Untar de líquido de frenos un retén nuevo. Meter el retén en la ranura del cilindro. Cuando el retén está colocado se nota que queda algo alzado al tocar el borde más alejado de la boca del cilindro.
14. Untar de líquido de frenos el pistón apropiado. Meterlo derecho por el cilindro. No torcer el pistón durante la introducción y dejarlo proyectando por el cilindro 8 mm.
15. Untar de líquido de frenos un aro rascador nuevo y ponerlo en el platillo nuevo. Correr el conjunto, con el aro por delante, por encima del pistón que sobresale y meterlo en la cavidad del cilindro.
16. Empleando la herramienta especial LRT-70-500 - mordaza para pistones - hacer entrar el platillo del aro y el pistón en su sitio haciendo presión.
22. Purgar el sistema de frenos. **Vea esta sección.**
23. Pisar firmemente el pedal varias veces para que se adapten las pastillas.
24. Montar las ruedas, quitar los caballetes y apretar finalmente las tuercas de las ruedas.
25. Hacer una prueba de conducción. Tener en cuenta que las pastillas nuevas necesitan un período de "asentamiento" que puede durar varios cientos de kilómetros antes de que los frenos estén en condiciones de rendir su máxima eficacia.

Montaje del pistón interior

17. Llevar a cabo el mismo procedimiento que para desmontar y montar el pistón exterior, el aro y el retén, instrucciones 8 a 16.

Montar las pinzas y pastillas en el vehículo.

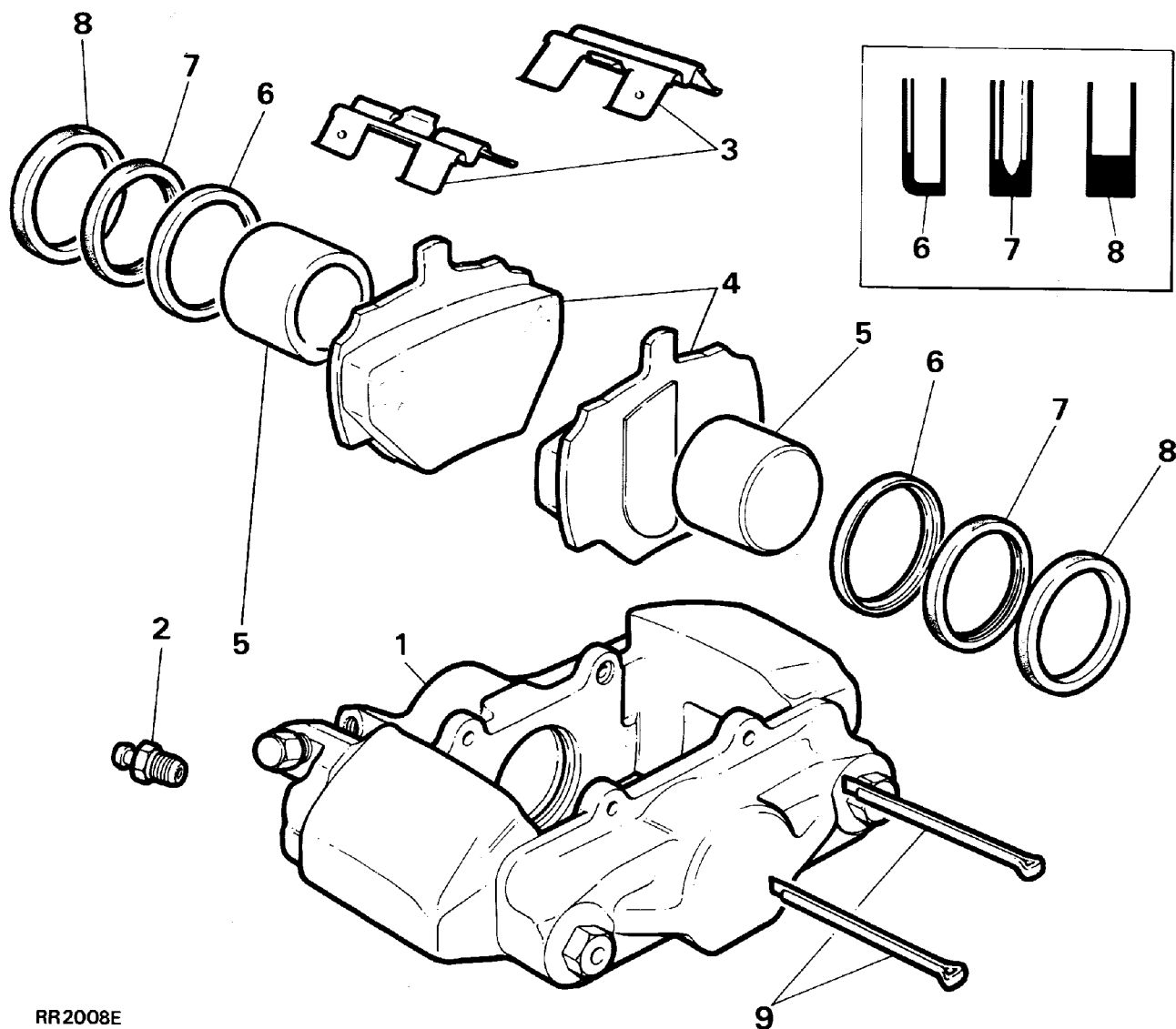
18. Montar la pinza en el puente y apretar los dos tornillos por igual a **82 Nm**.
19. Conectar el tubo de freno a la pinza. Apriete a **15 Nm**.
20. Quitar la mordaza puesta en el tubo flexible del freno.
21. Meter las pastillas y los muelles de retención y asegurarlo en posición con pasadores nuevos y apartar las aletas. Tener en cuenta la colocación correcta de los muelles.



AJUSTE DEL FRENO DE MANO *Vea MANTENIMIENTO.*



CONJUNTO DE PINZA DE FRENO TRASERO



RR2008E

La pinza ilustrada es de freno trasero izquierdo

Legenda

- | | |
|--|---|
| 1. Pinza | 6. Platillo de retención del aro rascador |
| 2. Tornillo de purga | 7. Aro rascador |
| 3. Muelles de retención de las pastillas | 8. Retén |
| 4. Pastillas | 9. Pasadores de aletas |
| 5. Pistón | |

SENSORES DELANTEROS

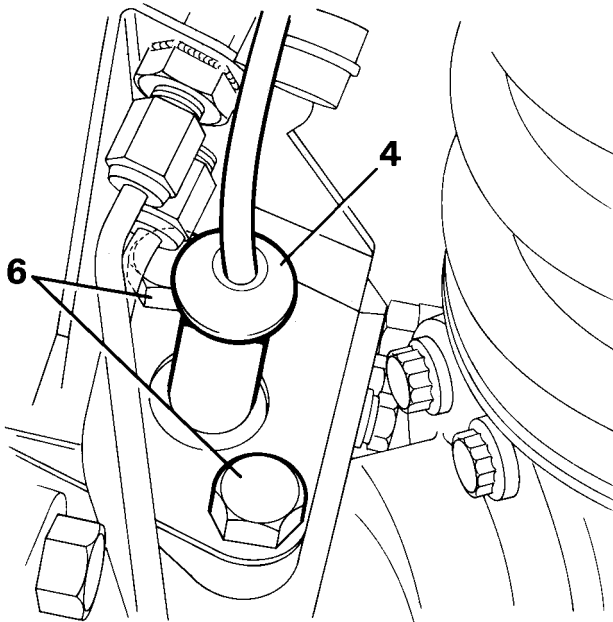
Reparación de servicio No. - 70.65.32



PRECAUCION: Si se desmonta un sensor por cualquier motivo es preciso **RENOVAR** el casquillo y la junta del sensor.

Desmontaje

1. Desconecte el cable negativo de la batería.
2. Desconectar el conductor del sensor que está en el panel interior de la aleta.
3. Quitar de las pinzas el cable del sensor.
4. Limpiar la parte de alrededor del sensor para que no entre suciedad. Empleando una palanca adecuada, sacar el sensor del casquillo.



RR2752M

5. Desatar los cables y sacar del vehículo el cable del sensor.
6. Quitar los tornillos de sujeción al pivote superior, junto con el tubo de conexión del freno y la junta del sensor. Quitar el casquillo del sensor.

Montaje

7. Meter un casquillo y una junta nuevos.
8. Montar el soporte para el tubo del freno, sujetándolo con tornillos untados de Loctite 270.
9. Untar ligeramente de aceite EP 90 el sensor nuevo. Meterlo por el casquillo hasta que haga contacto con el anillo excitador. Al conducir el vehículo el sensor será "sacudido" a su posición correcta.
10. Sujetar el cable del sensor en el mismo sitio donde estaba.
11. Conectar el cable del sensor.
12. Conducir el vehículo para cerciorarse de que se apaga el testigo ABS.

ANILLOS EXCITADORES

El anillo de los sensores de las ruedas traseras se monta en el disco de freno trasero formando parte del cubo. **Vea PUENTE TRASERO Y DIFERENCIAL, Reparación.**

El anillo de los sensores delanteros consiste en un anillo dentado en el palier, que forma parte del cubo. **Vea PUENTE DELANTERO Y DIFERENCIAL, Revisión.**



SENSORES TRASEROS

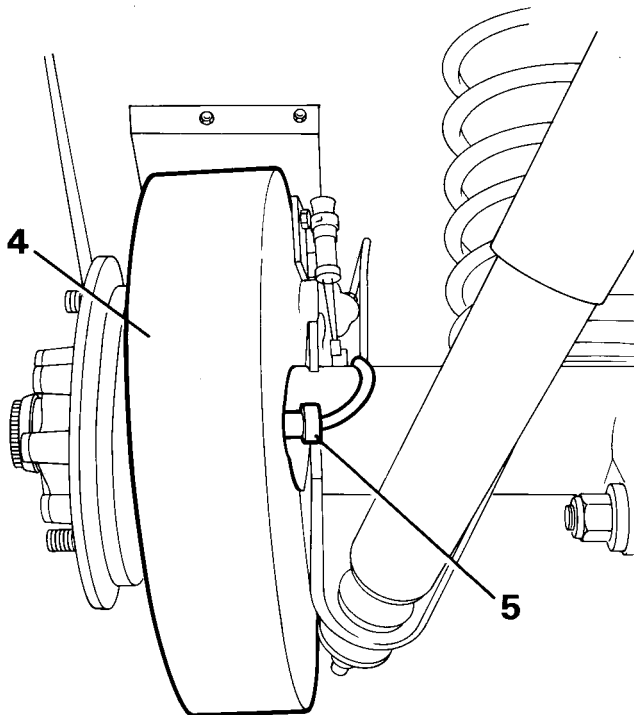
Reparación de servicio No. - 70.65.31



PRECAUCION: Si se desmonta un sensor por cualquier motivo es preciso **RENOVAR** el casquillo de éste.

Desmontaje

1. Desconecte el cable negativo de la batería.
2. Desconectar las conexiones del sensor, que están por encima del puente trasero.
3. Sacar el sensor de su abrazadera.
4. Quitar los tornillos que sujetan el guardabarros.
5. Empleando una palanca adecuada, sacar del casquillo el sensor.
6. Desatar los cables y sacar del vehículo el cable del sensor.
7. Sacar el casquillo de retención del sensor.



RR2753M

Montaje

8. Poner un casquillo nuevo.
9. Untar el sensor nuevo con un poco de grasa de silicona. **Vea LUBRICANTES, LIQUIDOS Y CAPACIDADES, Información.**
10. Meter el sensor por el casquillo hasta que toque el anillo excitador. Al poner en movimiento el vehículo el sensor recibirá una sacudida y se pondrá en su sitio.
11. Sujetar el mazo de cables.
12. Conectar la conexión del sensor.
13. Conducir el vehículo para cerciorarse de que se apaga el testigo ABS.

INTERRUPTOR DE LUCES DE FRENO - ABS

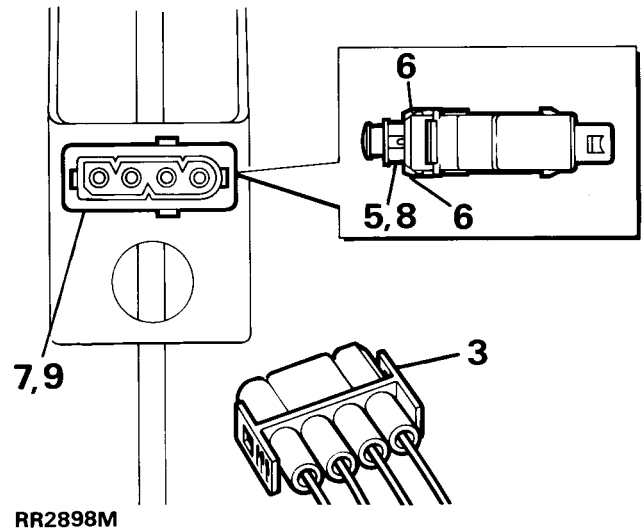
Reparación de servicio No. - 86.65.51

Desmontaje

1. Desconectar el encendido. Desconecte el cable negativo de la batería.
2. Desmontar el panel de revestimiento de abajo del salpicadero.
3. Desconectar el enchufe del interruptor.
4. Bajar el pedal de freno para tener acceso al frente del interruptor.
5. Tirar del manguito y del émbolo del interruptor DEL TODO hacia delante.
6. Sacar el interruptor por detrás.



NOTA: Si es difícil soltar el interruptor, comprobar que el manguito está **DEL TODO** hacia delante.



RR2898M

Montaje

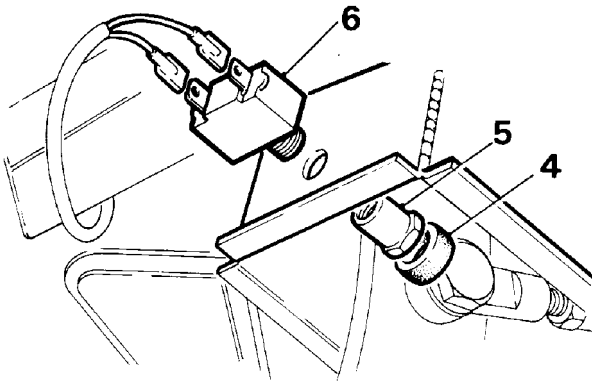
7. Tirar del todo hacia delante del manguito y del émbolo.
8. Bajar el pedal de freno y montar el interruptor . Cerciorarse de que las pinzas de retención queden colocadas DEL TODO en posición.
9. Sostener firmemente en su sitio el interruptor y tirar del pedal del todo hacia atrás para colocar debidamente el interruptor.
10. Conectar la batería y dar contacto al encendido.
11. Comprobar el funcionamiento del interruptor pisando poco a poco el pedal de freno y comprobando que se oye dos veces el sonido de actuación del interruptor.
12. Comprobar que se apagan las luces de freno al soltar el pedal.
13. Comprobar que el interruptor está bien sujeto.
14. Puede comprobarse el funcionamiento empleando el equipo Testbook.

INTERRUPTOR DE LUCES DE PARE - SIN ABS

Reparación de servicio No. - 86.65.51

Desmontaje

1. Desconectar el cable negativo de la batería.
2. Desmontar el panel inferior del tablero.
3. Pisar el pedal de freno.
4. Quitar el protector de goma del interruptor, si hubiera.
5. Quitar la tuerca hexagonal.
6. Desmontar el interruptor.
7. Desconectar los cables eléctricos.



RR509M

Ajuste

8. Con el interruptor todavía en posición y el enchufe múltiple desconectado, conectar un ohmímetro en paralelo con los terminales del interruptor.
9. Enroscar el interruptor hasta que el circuito entre los terminales se abra cuando el pedal está en reposo, y se cierre al pisar el pedal.
10. Apretar la contratuerca.



PRECAUCION: Asegurarse de que el interruptor no impida que el pedal de freno retorne por completo.

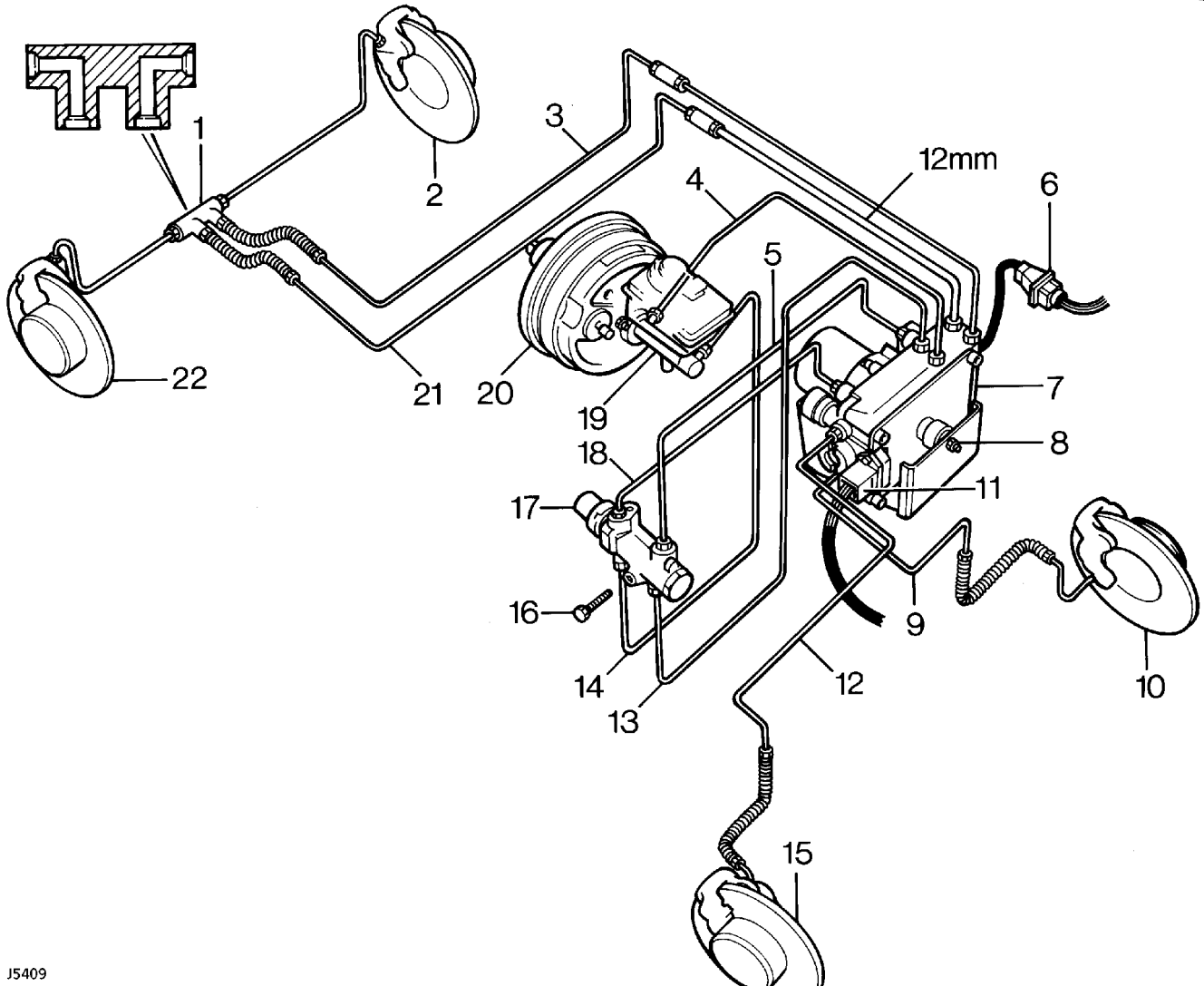
Montaje

11. Invierta el procedimiento de desmontaje.



COMPONENTES DE LOS FRENOS CON ABS

La ilustración corresponde a un vehículo con volante a la izquierda. En los vehículos con volante a la derecha sólo cambian de sitio el cilindro de mando y el servofreno.



J5409

Leyenda

- | | |
|--|---|
| 1. Conector doble codo | 13. Modulador a válvula inferior reductora de presión |
| 2. Freno trasero izquierdo | 14. Cilindro de mando a válvula inferior reductora de presión |
| 3. Modulador a freno trasero izquierdo | 15. Freno delantero derecho |
| 4. Modulador a cilindro de mando | 16. Tornillo |
| 5. Modulador a válvula superior reductora de presión | 17. Válvula reductora de presión |
| 6. Conexión eléctrica | 18. Modulador a válvula superior reductora de presión |
| 7. Modulador | 19. Cilindro de mando |
| 8. Tuerca de casquillo y copa de montura | 20. Servofreno |
| 9. Modulador a freno delantero izquierdo | 21. Modulador a freno trasero derecho |
| 10. Freno delantero izquierdo | 22. Freno trasero derecho |
| 11. Conexión eléctrica | |
| 12. Modulador a freno delantero derecho | |

MODULADOR

Reparación de servicio No. - 70.65.45



AVISO: Se suministran moduladores nuevos en un paquete de protección contra golpes que lleva marcada una fecha límite para su utilización. El modulador nuevo contiene líquido hidráulico dentro del bloque de válvulas y tiene taponados todos los orificios.

Los moduladores tienen que tratarse con cuidado y es preciso evitar lo siguiente: golpes, uso de aire comprimido en cualquiera de los orificios hidráulicos, o destapar los orificios de conexión antes de montar el modulador.

Desmontaje

1. Ver la ilustración de los componentes de frenos con ABS. Para información sobre el modulador y las conexiones de los tubos **Vea esta sección.**
2. Consultar la información general sobre mantenimiento de los frenos. **Vea esta sección.**
3. Comprobar que el modulador nuevo esté embalado en conformidad con el AVISO anterior.
4. Desconecte el cable negativo de la batería.
5. Quitar los dos enchufes.
6. Identificar las 8 conexiones de tubos al modulador para efectuar correctamente el montaje.
7. Desconectar 8 racores.
8. Quitar las tuercas que sujetan el modulador al soporte.
9. Quitar el modulador.
10. Quitar los casquillos y la copa de montura.

Montaje

11. Poner los casquillos y la copa de montura en el modulador nuevo.
12. Montar el modulador en el soporte.
13. Hacer las 8 conexiones de los tubos al modulador. Los tubos **tienen que** conectarse al orificio correcto. Apriete a **15 Nm**.
14. Purgar el sistema hidráulico completo. **Vea esta sección.**
15. Comprobar el funcionamiento del sistema empleando el equipo de diagnóstico Testbook.
16. Probar el funcionamiento de los frenos.

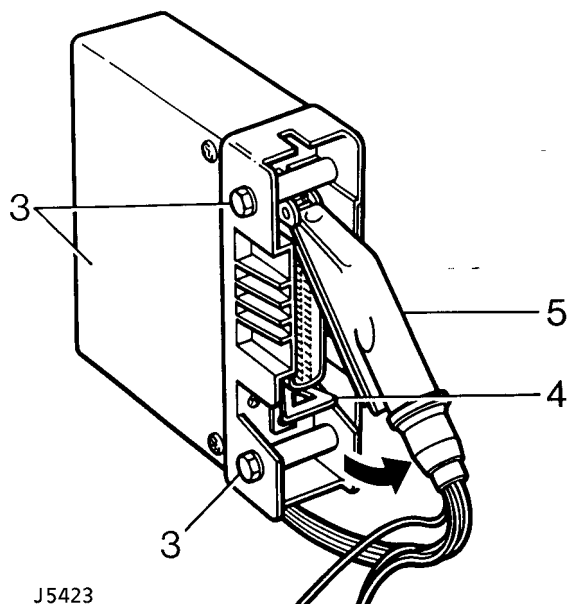
MODULO DE CONTROL ELECTRONICO - ABS

Reparación de servicio No. - 70.65.01

Desmontaje

Para hallar la ubicación del ECU. **Vea Descripción y funcionamiento.**

1. Desconecte el cable negativo de la batería.
2. Quitar el tornillo que sujeta el ECU del sistema de alarma y bajarlo, así como el soporte de los relés, al hueco para los pies del acompañante.
3. Quitar los dos tornillos del ECU y separarlo del soporte junto con el enchufe del mazo de cables.
4. Aflojar la pinza de retención del enchufe del ECU.
5. Mover el enchufe en la dirección de la flecha y soltar de la espiga de retención el extremo con gancho del enchufe.



Montaje

6. Conectar el enchufe del mazo de cables del ECU, asegurándose de que quede colocado firmemente y de que la pinza de retención lo sujete.
7. Invierta el procedimiento de desmontaje.



PARES DE APRIETE



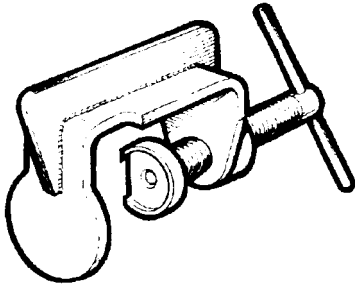
NOTA: Hay que verificar la exactitud de las llaves dinamométricas con regularidad, para asegurarse de que todas las fijaciones están apretados al par correcto.

	Nm
Frenos	
Conexiones de tubos de freno a:	
- Modulador	15
- Pinzas	15
- Cilindro de mando	15
Tubos de conexión a pinzas	15
Tornillos de purga	15
Pinza a carcasa de pivotes	82
Servofreno a caja del pedal	26
Cilindro de mando al servo	26



HERRAMIENTAS PARA MANTENIMIENTO DE LOS FRENOS

18G 672



LRT-70-500

Herramienta para comprimir pistones de frenos

18G 672

74 - LLANTAS Y NEUMATICOS

INDICE

Página

DESCRIPCION Y FUNCIONAMIENTO

TIPOS DE LLANTAS Y NEUMATICOS	1
-------------------------------------	---

DIAGNOSIS DE AVERIAS

CUADRO DE DESGASTE DE NEUMATICOS	1
AVERIA - SINTOMAS	2

REPARACION

INFORMACION GENERAL	1
INSPECCION DE LOS NEUMATICOS	1
INSPECCION DE LAS RUEDAS	2
INSPECCION DE LAS VALVULAS	2
PRESIONES DE INFLADO	2
EQUILIBRADO DE RUEDAS	3
MONTAJE DE NEUMATICOS	5
RUEDAS	6
ESPARRAGOS PARA LAS RUEDAS	7





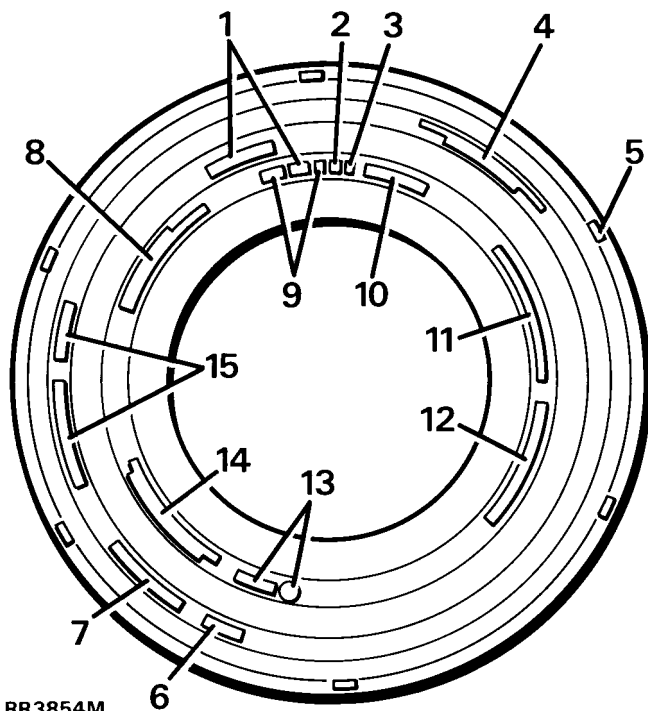
TIPOS DE LLANTAS Y NEUMATICOS

Descripción

Según su especificación, el vehículo está equipado con llantas de aleación o de acero estampado, y con ambos tipos de llantas se emplean neumáticos radiales sin cámara.

Códigos de neumáticos

Las palabras, los códigos y los números moldeados en el costado del neumático varían entre los distintos fabricantes, pero la mayoría de los neumáticos llevan marcada la información que se indica en el ejemplo ilustrado.



1. Tipo de construcción del neumático - **Capas radiales**
2. Índice de carga - **104**
3. Símbolo de velocidad - **S o T**
4. Grado de calidad de neumáticos USA - **Desgaste de la banda de rodadura 160 Tracción A temperatura B**
5. Indicadores de desgaste moldeados en el dibujo de la banda, situados a intervalos alrededor del neumático e identificados por un código - **E66 103S6**
6. Los neumáticos con dibujo para 'barro-nieve' llevan las letras - **M&S**
7. Indicación de refuerzo del neumático - **Reforzado**
8. Especificación de carga y presión de inflado para USA - **(900Kg a 340KA MACS PRESS**
9. Dimensiones del neumático - **205 16**
10. Según corresponda, las palabras - **TUBE (CAMARA) o TUBELESS (SIN CAMARA)**
11. País de fabricación - **MADE IN GREAT BRITAIN**
12. Símbolo e identificación de cumplimiento con la reglamentación USA - **DOT AB7C DOFF 267**
13. Identificación de aprobación de tipo europeo - **E11 01234**
14. Construcción del neumático - **COSTADO 2 CAPAS RAYON. BANDA DE RODADURA 2 RAYON 2 ACERO**
15. Marca/tipo del fabricante - **TRACTION PLUS mxz M**



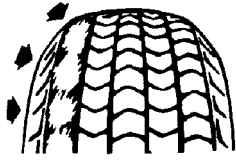
NOTA: La ilustración es un ejemplo del tipo de indicaciones que hay moldeadas en los neumáticos y es sólo para fines de orientación.

Para las especificaciones concretas de los neumáticos. Vea **DATOS DE ESPECIFICACION GENERAL, Información.**



CUADRO DE DESGASTE DE NEUMATICOS

FALLO	CAUSA	REMEDIO
Desgaste rápido en los hombros	Neumáticos insuficientemente inflados Componentes de la suspensión desgastados p.ej. rótulas, casquillos de la barra Panhard, amortiguador de la dirección Viradas a velocidades excesivas	Inflarlos a la presión correcta Cambiar los componentes desgastados
Desgaste rápido en el centro de la banda de rodadura	Neuáticos demasiado inflados	Inflarlos a la presión correcta
Desgaste en un hombro	Desajuste de la barra de acoplamiento Barra Panhard combada	Ajustar la barra de acoplamiento como corresponda. Comprobar y cambiar los componentes desgastados o dañados
Desgastes localizados o ahuecamiento en partes del neumático	Rueda desequilibrada Excesiva excentricidad radial Amortiguador desgastado Frenazos excesivos	Equilibrar la rueda y el neumático Comprobar la excentricidad y cambiar el neumático si es necesario Cambiarlo
Neumático festoneado	Desajuste en la barra de acoplamiento	Ajustar la divergencia al valor correcto



RR2136E

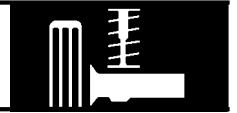
Componentes de la suspensión
desgastados

Viradas a velocidades excesivas

Cambiar lo que sea necesario



PRECAUCION: Este cuadro de diagnóstico es sólo para orientación general y no incluye necesariamente todas las causas posibles de desgaste anormal de los neumáticos.



AVERIA - SINTOMAS

Vibración en el volante

1. Comprobar la presión de inflado de los neumáticos. *Vea Reparación.*
2. Comprobar el estado de los neumáticos. *Vea esta sección.*
3. Comprobar la alineación de las ruedas delanteras. *Vea DIRECCION, Reglaje.*
4. Comprobar el equilibrio de ruedas. *Vea Reparación.*



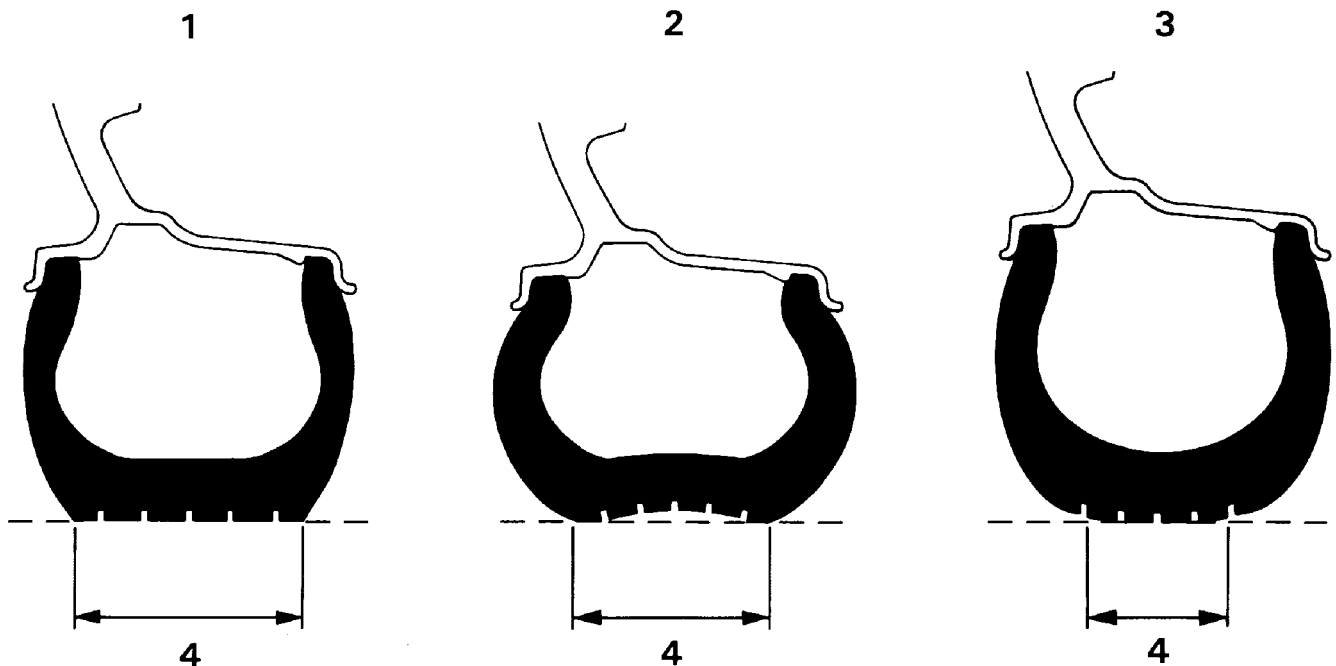
NOTA: En el caso de que no se elimine en esta etapa toda vibración aparente. *Vea ARBOLES DE TRANSMISION, Diagnósis de averías.*



NOTA: En el caso de que no se elimine en esta etapa toda vibración aparente, pasar a Diagnóstico de averías, *Avería - Síntoma (Vibración de la dirección, trepidación/oscilación de las ruedas).* *Vea DIRECCION, Diagnósis de averías.*

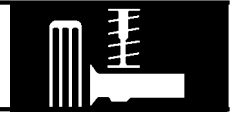


NOTA: Los neumáticos radiales tienen el costado flexible, lo que produce un abultamiento lateral que da la impresión de que el neumático está poco inflado. Esto es normal con los neumáticos radiales. No intentar reducir ese abultamiento inflando excesivamente el neumático.



RR2 133E

1. Presión de inflado correcta.
2. Neumático poco inflado.
3. Neumático demasiado inflado.
4. Contacto de la banda de rodadura con la calzada.



INFORMACION GENERAL



AVISO: Este es un vehículo polivalente con llantas y neumáticos proyectados para uso todo terreno. Sólo deben usarse las llantas y los neumáticos especificados.

Este vehículo se equipa de serie con neumáticos radiales sin cámara, de las clasificaciones "S", "T" o "H". Los neumáticos son de dimensiones métricas europeas y no deben confundirse con los neumáticos de tamaño métrico "P" que hay en Norteamérica.

Los juegos de ruedas del vehículo, incluida la rueda de repuesto, deben equiparse de neumáticos de la misma marca y de la especificación y el dibujo prescritos. No deben usarse en ninguna circunstancia cámaras de capas cruzadas o al biés.

Respecto a la especificación y las presiones de inflado de los neumáticos. **Vea DATOS DE ESPECIFICACION GENERAL, Información.**

Ruedas de aleación

Las ruedas coladas de aleación de aluminio son de 7,0" de ancho y 16" de diámetro, con neumáticos sin cámara. La superficie se acaba con pintura y se recubre con una laca de poliuretano transparente. Al manipular las ruedas hay que tener cuidado de que no se arañe ni desconche el acabado de la superficie.

La llanta es del tipo asimétrico con un resalto de seguridad que mejora la colocación del borde del neumático en su apoyo. Si se experimenta dificultad al montar neumáticos en este tipo de llanta. Vea esta sección.



AVISO: No poner cámara en una rueda de aluminio.

Ruedas de acero

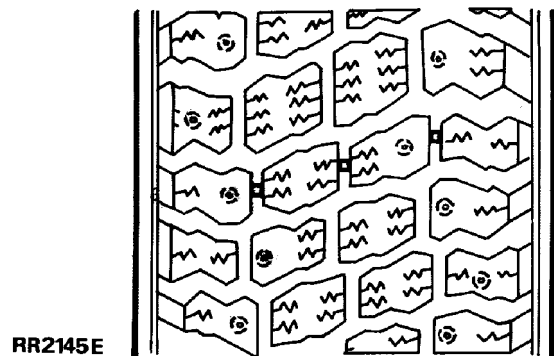
En las llantas de acero de 17.78 cm (7,0") de ancho y 40.64 cm (16") de diámetro se montan neumáticos sin cámara.

INSPECCION DE LOS NEUMATICOS

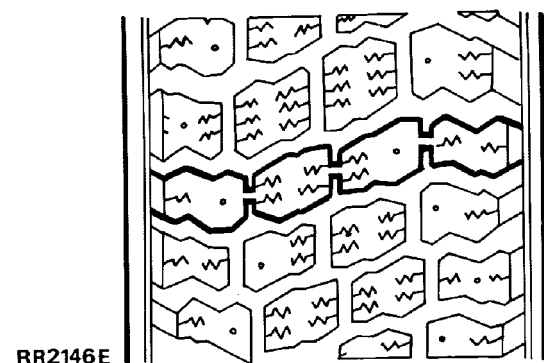
Examinar los neumáticos a intervalos semanales para obtener los máximos resultados y duración de los neumáticos y para cerciorarse de que cumplen con las prescripciones legales. Comprobar si hay síntomas de inflado incorrecto y desgaste desigual, lo que puede ser indicación de que se necesita equilibrar o alinear las ruedas delanteras. **Vea Diagnósis de averías.** si los neumáticos muestran formas de desgaste anormales o desiguales.

Examinar los neumáticos una vez a la semana como mínimo por si tienen cortaduras, rasponazos, abultamientos y objetos empotrados en la banda de rodadura. Se recomiendan inspecciones más frecuentes cuando se use regularmente el vehículo en el campo.

Para facilitar la inspección de los neumáticos se incorporan en el fondo de las hendiduras de la banda de rodadura indicadores de desgaste, como se muestra en la ilustración que sigue.



Cuando la banda de rodadura se ha desgastado hasta que sólo queda una profundidad de 1,6 mm aparecen los indicadores en la superficie en forma de barras que enlazan el dibujo a lo ancho de la banda de rodadura, como puede verse en la ilustración siguiente.



Cuando aparezcan los indicadores en dos o más hendiduras contiguas, en tres sitios de la periferia del neumático, es preciso montar uno nuevo.



NOTA: Abstenerse de intercambiar los neumáticos, tal como poniendo los de delante atrás, pues el desgaste de los neumáticos se produce de formas características que dependen de su ubicación. Si se cambia de sitio el neumático después de haberse producido desgaste, el comportamiento del neumático sufrirá efectos adversos.



NOTA: ES PRECISO atenerse a la reglamentación nacional que rija las prescripciones sobre desgaste de los neumáticos.

INSPECCION DE LAS RUEDAS

Comprobar regularmente el estado de las ruedas. Cambiar toda rueda que esté doblada, agrietada, abollada o que tenga excesiva excentricidad.

INSPECCION DE LAS VALVULAS

Comprobar el estado de las válvulas de los neumáticos. Cambiar toda válvula que esté desgastada, agrietada, floja o que pierda aire.

PRESIONES DE INFLADO

Sólo se obtendrá la vida útil y las prestaciones máximas de los neumáticos si se conservan inflados a la presión correcta.

La presión de inflado tiene que comprobarse por lo menos una vez al mes y como mínimo una vez a la semana, preferiblemente a diario si se usa el vehículo en el campo.

La presión de inflado de los neumáticos está calculada para dar al vehículo características satisfactorias de marcha y de la dirección sin que se comprometa la durabilidad de la banda de rodadura. Respecto a las presiones de inflado recomendadas en todas las condiciones de utilización. **Vea DATOS DE ESPECIFICACION GENERAL, Información.**

o el Manual del Proprietario. Vehículos norteamericanos - En el borde interior de la puerta del conductor hay puesta una etiqueta que facilita también información sobre las presiones de inflado.

Comprobar siempre las presiones de inflado utilizando un manómetro de precisión e inflar los neumáticos únicamente a las presiones recomendadas.

Comprobar y ajustar las presiones de inflado **UNICAMENTE** cuando los neumáticos estén fríos, después de haber estado parado el vehículo tres horas o más o haberlo conducido menos de 3,2 km a velocidades de menos de 64 km/h. No reducir las presiones de inflado si los neumáticos están calientes o se ha conducido el vehículo una distancia de más de 3,2 km a velocidades de más de 64 km/h, pues las presiones pueden aumentar en 0,41 bar sobre las correspondientes al estado frío.

Comprobar la presión de inflado de **TODOS** los neumáticos, incluido el de la rueda de repuesto. Poner los capuchones de las válvulas, pues forman un cierre estanco y excluyen el polvo.



EQUILIBRADO DE RUEDAS



PRECAUCION: Es imprescindible que todo equilibrado de ruedas se lleve a cabo con las ruedas desmontadas del vehículo. El uso de equipos para equilibrar ruedas en el vehículo puede ocasionar daños a los componentes o provocar lesiones y **NO DEBE** intentarse hacerlo.

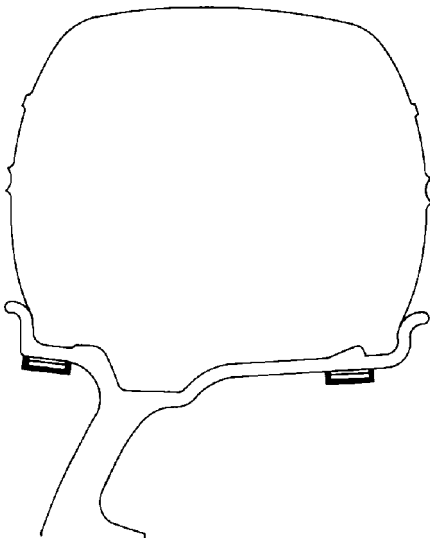


NOTA: Antes de proceder a equilibrar un conjunto de rueda y neumático hay que limpiar todas las acumulaciones de barro y suciedad del interior y exterior de las llantas y quitar los pesos de equilibrado existentes.

Quitar las piedras incrustadas en la banda de rodadura para que no se lesione el operario durante el equilibrado dinámico y para obtener el equilibrio correcto.

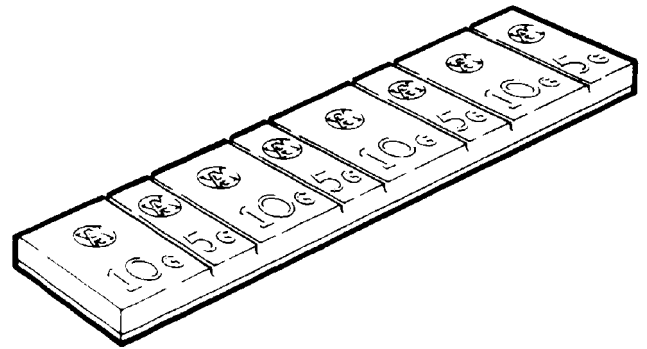
Examinar los neumáticos por si están dañados y corregir las presiones de inflado y el equilibrado de conformidad con las instrucciones del fabricante del equipo.

Ruedas de aleación



RR2138E

Limpiar la parte de la llanta y pegar pesos adhesivos en la posición indicada. Cortar por la cara de atrás de la tira de pesos para separar los pesos que se necesiten.

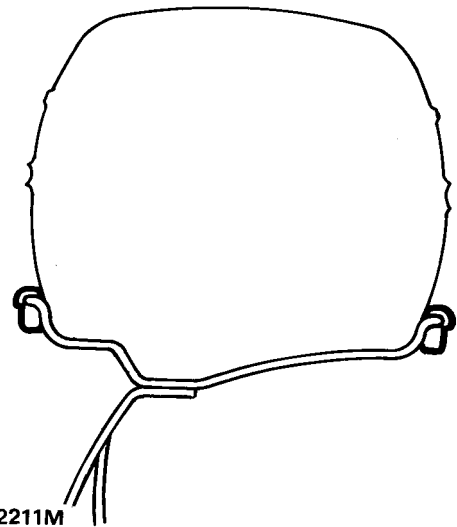


RR2137E



PRECAUCION: Usar únicamente pesos adhesivos correctos para evitar que sufra daños la llanta de aluminio. **NO** intentar poner en una llanta de aluminio un peso que esté destinado a usarse en una llanta de acero.

Ruedas de acero

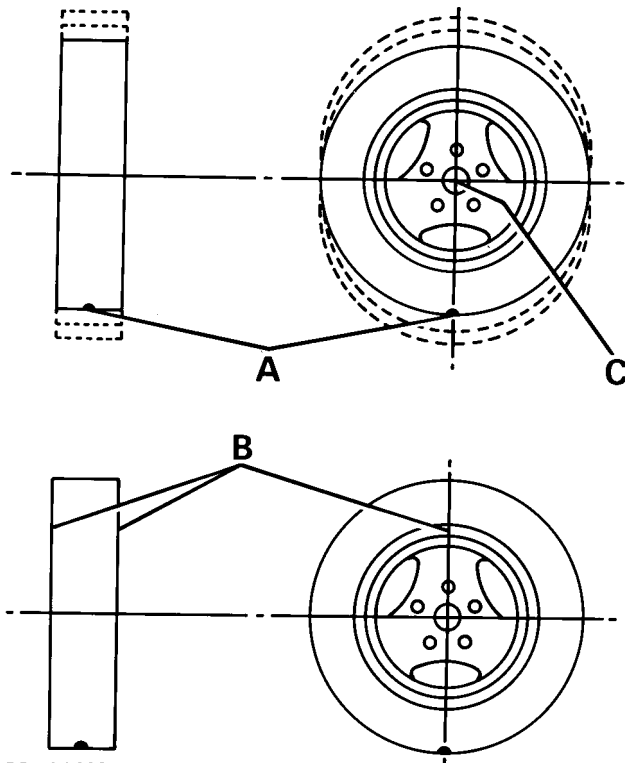


RR2211M

Limpiar la parte de la llanta y poner pesos en el sitio indicado.

Equilibrio estático

Rebote de la rueda



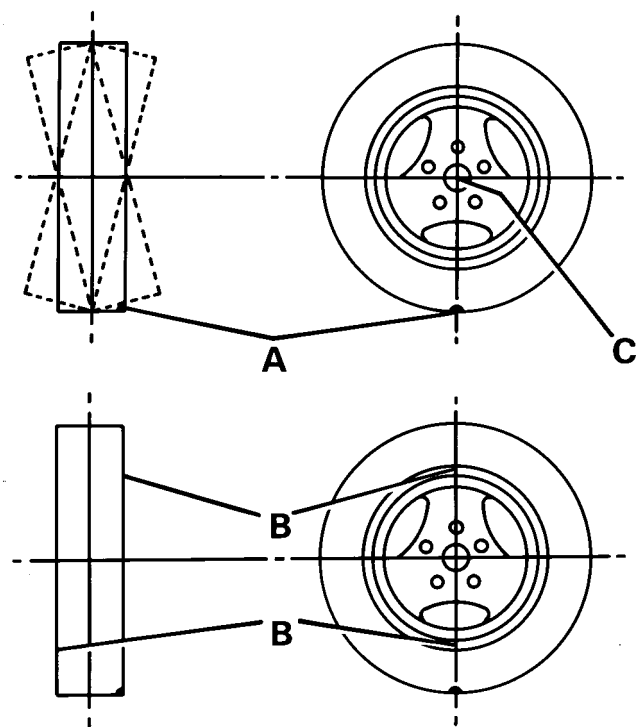
RR3829M

- A. Punto más pesado.
- B. Poner pesos equilibradores aquí.
- C. Línea del centro del eje.

El equilibrio estático es la distribución igual del peso alrededor de la rueda. Una rueda desequilibrada estáticamente provocará una acción de rebote. Esto acabará produciendo desgaste desigual del neumático.

Equilibrio dinámico

Oscilación de la rueda



RR3830M

- A. Punto más pesado.
- B. Poner pesos equilibradores aquí.
- C. Línea del centro del eje.

El equilibrio dinámico es la distribución igual del peso a cada lado de la línea del centro para que cuando gire la rueda no tenga tendencia a moverse de lado a lado. Una rueda desequilibrada dinámicamente da lugar a que se produzcan movimientos oscilatorios de la rueda.



Equilibrado de ruedas desmontadas

Equilibrar las ruedas consultando las instrucciones del fabricante del equipo.

Es imprescindible colocar y sujetar la rueda por el agujero del centro y **NO** por los agujeros para los espárragos. Para garantizar la colocación positiva de la rueda el diámetro del collar de colocación en el eje de la máquina tiene que ser de 112,80 a 112,85 mm. Este diámetro garantizará que el collar ajuste correctamente dentro del agujero del centro de la rueda.

Siempre que sea posible conviene usar las tuercas propias de la rueda para sujetarla al aparato equilibrador, para evitar que sufra daños la rueda. Si no es posible esto, las tuercas que se empleen han de ser de un tipo similar al de las tuercas de la rueda. El uso de tuercas de ruedas de tipo cónico para este fin puede ocasionar daños a la aleación de aluminio.

Limpieza

Lavar las ruedas de aluminio empleando un concentrado de producto de lavado y cera diluido correctamente y enjuagarlas con agua clara fría. **NO** usar abrasivos ni productos para limpieza de ruedas de aluminio que contengan ácido, pues destruirán la laca de la superficie.

Cambio de neumáticos

Usar únicamente aparatos de cambiar neumáticos para montarlos o desmontarlos, siguiendo las instrucciones del fabricante del equipo. **NO** usar herramientas ni desmontables, pues pueden dañarse los bordes del neumático o la llanta de aluminio.

Reparación de pinchazos

Desmontar de la rueda el neumático pinchado y repararlo usando una combinación de tapón de servicio y parche de vulcanizar. Seguir siempre las instrucciones del fabricante al usar un kit de reparación de pinchazos.

Sólo son reparables los pinchazos que se produzcan en la zona de rodadura, **NO** intentar reparar pinchazos en los hombros o los costados del neumático.

Abstenerse de reparar un neumático que haya sufrido los siguientes desperfectos: abultamientos o vejigas, separación de capas, rotura o agrietamiento de bordes, indicadores de desgaste visibles y pinchazos de más de 6 mm de diámetro.



PRECAUCION: No usar productos selladores de neumáticos que se inyectan por la válvula de inflado para reparar pinchazos, pues pueden provocar la corrosión de las ruedas y desequilibrar el neumático.

Las superficies de la llanta de la rueda de aluminio en que se apoya el borde del neumático debe limpiarse empleando un producto de limpieza no abrasivo para quitar los lubricantes empleados para el montaje y el caucho viejo que haya pegados. Antes de montar o desmontar el neumático hay que lubricar bien la parte del reborde con un lubricante adecuado para neumáticos.

MONTAJE DE NEUMATICOS

Ruedas de aleación

1. Poner una válvula nueva.
2. Cerciorarse de que la llanta y el neumático están debidamente lubricados.
3. Montar el neumático de la forma normal. Inflarlo y hacer presión con las manos al mismo tiempo en la parte de alrededor de la válvula para que se asiente el neumático primero en la parte donde está la válvula.



NOTA: Dejar de inflar el neumático inmediatamente si se asienta en la parte opuesta a la válvula, pues eso dará lugar a que la válvula sea bloqueada por el borde del neumático y sea imposible continuar inflándolo, y llevar a cabo el procedimiento siguiente.

4. Desinflar el neumático, separarlo del asiento en la llanta y correrlo alrededor de la llanta hasta que la válvula esté alineada con la parte del neumático que se asentó inicialmente. Esta parte del borde del neumático que se había asentado antes por encima del resalto es la que se asentará automáticamente primero al volver a inflar el neumático.
5. Inflar el neumático inicialmente para que se coloquen correctamente los bordes en la llanta y, finalmente, inflarlo a la presión correcta.

RUEDAS

Desmontaje



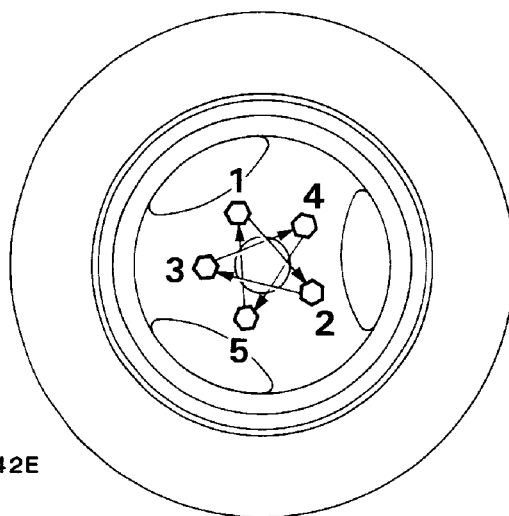
AVISO: El freno de mano actúa sobre la transmisión, no sobre las ruedas traseras, y puede que no sostenga parado el vehículo al levantarlo con un gato si no se adopta el procedimiento que sigue. Si se levanta una rueda delantera y una rueda trasera no es posible ningún efecto de sujeción o frenado. Las ruedas TIENEN QUE calzarse en todos los casos.

Echar el freno de mano, poner la palanca del cambio en 'P' o meter una velocidad, y poner la palanca de la reductora en la posición de velocidades cortas.

1. Aflojar las cinco tuercas de la rueda.
2. Empleando un gato con ruedas, levantar el vehículo y dejarlo apoyado sobre caballetes. **Vea MANTENIMIENTO.**
3. Quitar las tuercas de la rueda y sacarla con cuidado de los espárragos.

Montaje

4. Cerciorarse de que los espárragos y las tuercas están limpios.
5. Llantas de aleación: Untar ligeramente la cara saliente del cubo en que se monta la rueda empleando un compuesto antiagarrotamiento para reducir al mínimo la posibilidad de adherencia entre la llanta y el saliente del cubo.
6. Montar la rueda con cuidado de no estropear las roscas de los espárragos (no untarlas de aceite).
7. Poner las tuercas y apretarlas con la mano por lo menos tres filetes completos de las roscas antes de utilizar ningún tipo de llave para tuercas de ruedas.
8. Apretar las tuercas lo máximo posible empleando una llave adecuada.



RR2142E

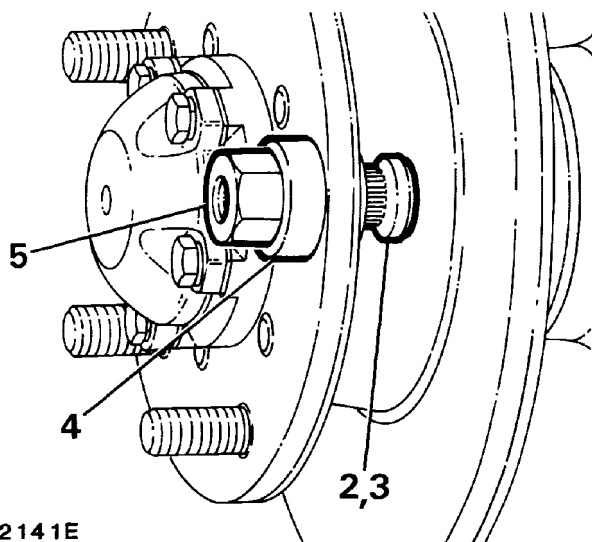
9. Bajar el vehículo y apretar finalmente las tuercas con la fuerza correcta siguiendo el orden indicado. Llantas de aleación y de acero: **130Nm.**



ESPARRAGOS PARA LAS RUEDAS

Desmontaje

1. Desmontar la rueda. *Vea esta sección.*
2. Expulsar el espárrago de la brida del eje.



RR2141E

Montaje

3. Colocar el espárrago en la brida.
4. Poner un espaciador adecuado por encima del espárrago.
5. Empleando una tuerca M16 x 1,5P, para lo cual sirve una tuerca vieja de ruedas del Discovery, tirar con ella del espárrago hasta que su hombro quede a tope con la brida.
6. Montar la rueda.

75 - SISTEMA DE RETENCION SUPLEMENTARIO

INDICE

Página

DESCRIPCION Y FUNCIONAMIENTO

COMPONENTES DEL SISTEMA	1
FUNCIONAMIENTO	2
PRECAUCIONES GENERALES	4
RECUPERACION DEL VEHICULO	5
ALMACENAMIENTO DEL AIRBAG	6

DIAGNOSIS DE AVERIAS

INSPECCION DE LOS SENSORES DE CHOQUE - SRS DISTRIBUIDO	1
CABLEADO DEL AIRBAG	1
ETIQUETAS DE ADVERTENCIA	2

REPARACION

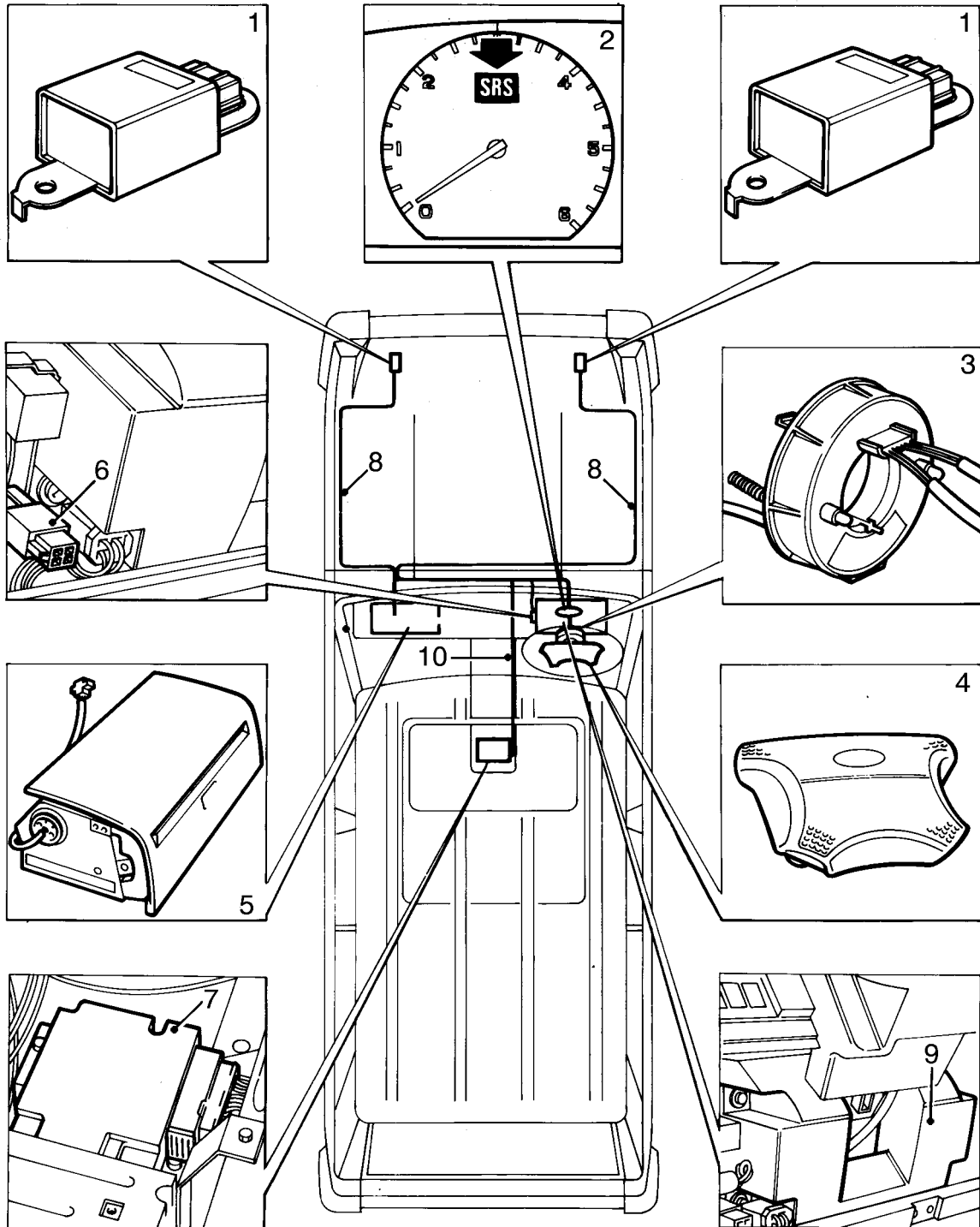
PRECAUCIONES DEL SISTEMA	1
AIRBAG DEL CONDUCTOR	1
VOLANTE	3
ACOPLAMIENTO GIRATORIO	4
CENTRADO DEL ACOPLAMIENTO GIRATORIO	7
CONJUNTO DE INTERRUPTORES DE LA COLUMNA	7
AIRBAG DEL ACOMPAÑANTE	9
SENSOR DE CHOQUE - SRS DISTRIBUIDO	10
UNIDAD DE CONTROL DE DIAGNOSTICO DEL AIRBAG - SRS DISTRIBUIDO	11
BOMBILLAS DEL TESTIGO SRS	12
CABLEADO DEL AIRBAG	14
DESPLIEGUE MANUAL DEL AIRBAG	15
UNIDAD DE CONTROL DE DIAGNOSTICO DEL AIRBAG - MODELO AÑO 97	21

PARES DE APRIETE ESPECIFICADOS

PARES DE APRIETE	1
------------------------	---



COMPONENTES DEL SISTEMA



RR4231A

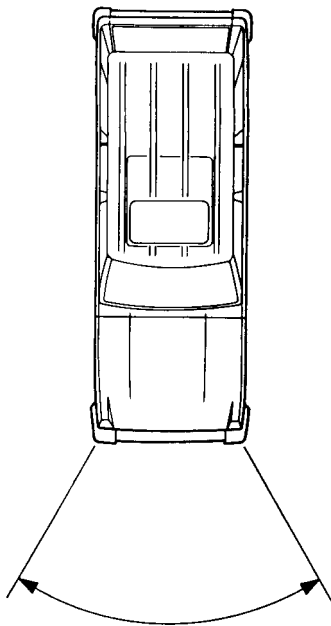
- | | |
|--|--|
| 1. Sensores de choque del airbag (SRS distribuido) | 6. Conector para diagnóstico del airbag |
| 2. Luz testigo SRS (airbag) | 7. Unidad de control del airbag |
| 3. Acoplamiento giratorio | 8. Cableado del airbag (SRS distribuido) |
| 4. Módulo del airbag para el conductor | 9. Protector de rodillas (si lo hay) |
| 5. Módulo del airbag para el acompañante | 10. Cableado del airbag |

FUNCIONAMIENTO

El sistema de retención suplementario (SRS) por airbag es un dispositivo de seguridad que, cuando se utiliza junto con el cinturón de seguridad, está diseñado para proteger al conductor y acompañante.

En el Discovery se montan dos sistemas SRS distintos. El SRS Distribuido con dos sensores de choque situados en el compartimento motor, sobre los largueros del chasis, y el SRS de Detección Monopunto (SPS) con un solo sensor de choque situado en la unidad de control de diagnóstico del airbag.

El cambio de SRS distribuido al SRS de SPS sucedió en los VIN **198222** y **528977**.



RR4232

SRS Distribuido

En el caso de un impacto frontal, cuando la unidad de control de diagnóstico del airbag y uno de los sensores de choque detecta el impacto, la unidad de control de diagnóstico dispara las cápsulas de ignición. Esto a su vez provoca la combustión de tabletas de azida de sodio que generan gran cantidad de gas Nitrógeno, inflando la bolsa de aire en cuestión de 30 milisegundos.

SRS de SPS

En el caso de un impacto frontal, cuando la unidad de control de diagnóstico del airbag detecta el impacto, la unidad de control de diagnóstico dispara las cápsulas de ignición. Esto a su vez provoca la ignición de azida de sodio que generan gran cantidad de Nitrógeno, inflando la bolsa de aire en cuestión de 30 milisegundos.

Todos los Modelos

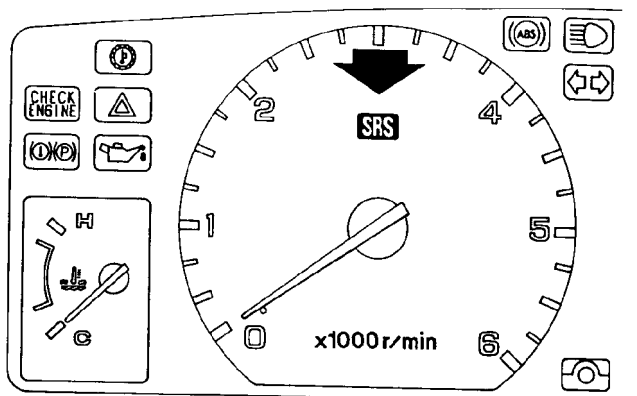
Cuando está totalmente desplegado, el airbag ofrece protección adicional al ocupante delantero. Al impulsarse el ocupante sobre la bolsa, ésta descarga inmediatamente el gas a través de unos orificios de evacuación que permiten la deceleración paulatina del ocupante, reduciendo el riesgo de lesiones. Todo el proceso se desarrolla en el plazo de 0,3 segundos, aproximadamente.



AVISO: Tras haberse desplegado los airbags, es **IMPRESINDIBLE** cambiar todos los componentes de los mismos, incluido el cableado.



Luz testigo SRS (airbag)



RR4233

SRS Distribuido

La luz testigo situada en el cuadro de instrumentos se ilumina después de activarse los circuitos eléctricos, mientras se realiza la comprobación del sistema. Transcurridos unos 8 segundos, el testigo se apagará. El sistema comprueba la unidad de control del airbag, los sensores de choque del airbag, el cableado del airbag y los módulos del conductor y del acompañante.

SRS del SPS

La luz testigo situada en el cuadro de instrumentos se ilumina después de activarse los circuitos eléctricos, mientras se realiza la comprobación del sistema. Transcurridos unos 5 segundos, el testigo se apagará. El sistema comprueba la unidad de control de diagnóstico del airbag, el cableado del airbag y los módulos del conductor y del acompañante.

Todos los Modelos

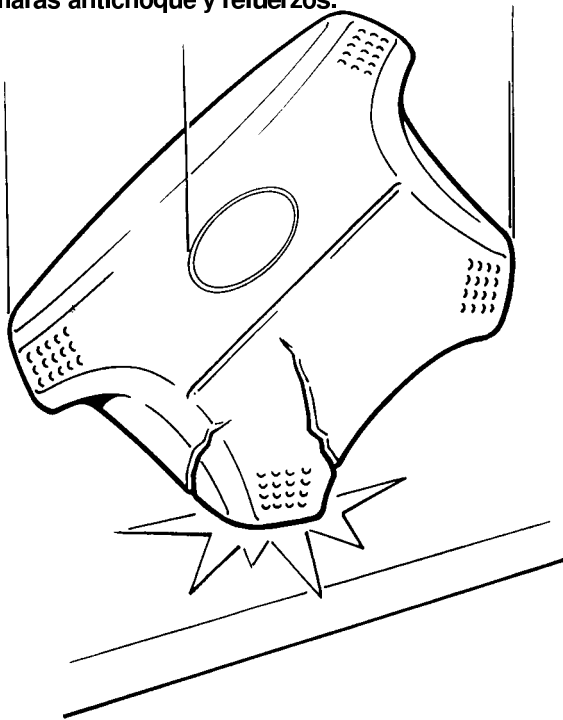
En caso de avería del sistema, la luz testigo se iluminará. La unidad de control de diagnóstico del airbag registra la avería, pudiéndose acceder a ella únicamente por medio del TestBook.

PRECAUCIONES GENERALES

Impactos que no provocan el despliegue de los airbags

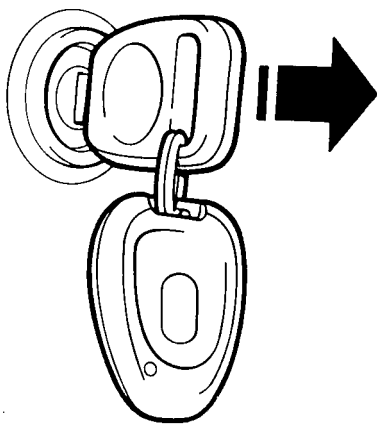


PRECAUCION: Examine la zona del impacto en busca de daño estructural, prestando especial atención a las almas de parchos, largueros, cámaras antichoque y refuerzos.



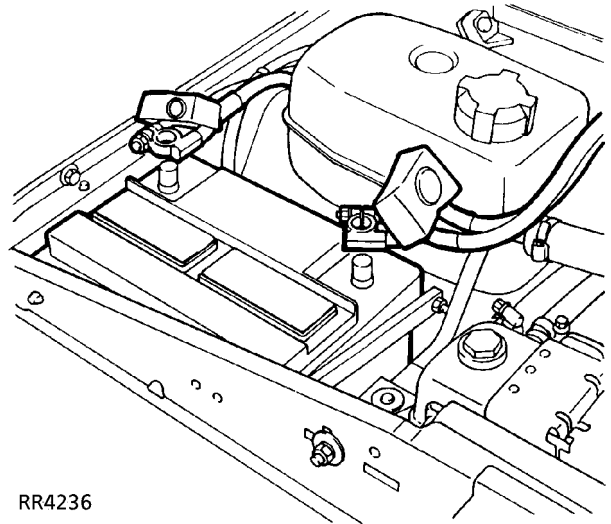
RR4234

1. Examinar detenidamente todo componente del airbag antes de montarlo. No montar ningún componente que presente señales de haberse caído o manipulado indebidamente, tales como abolladuras, grietas o deformaciones.



RR4235

2. Retirar siempre la llave del interruptor de encendido antes de empezar a trabajar.



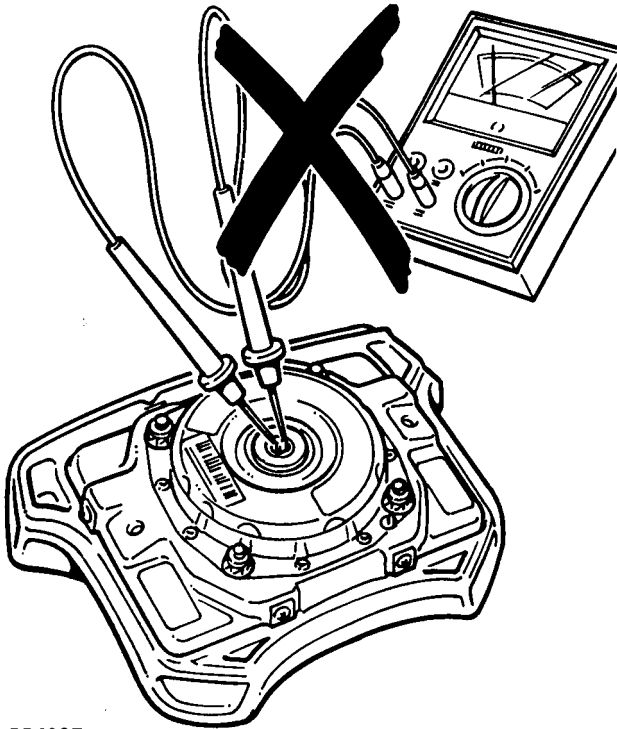
RR4236

3. Desconectar siempre tanto el cable negativo "-" como el positivo "+" de la batería antes de desmontar los módulos del airbag del conductor y del acompañante. Desconecte el cable negativo primero. Desconectar primero el cable negativo.



PRECAUCION: El sistema del airbag tiene una reserva suficiente de energía para desplegar los airbags hasta 20 minutos.

4. Para seguir trabajando inmediatamente, desconectar el airbag del conductor y del acompañante (si lo hay).
5. No intentar desarmar el módulo del airbag. No tiene NINGUNA pieza que se pueda reparar independientemente. Una vez desplegado un airbag, éste no se podrá reparar ni volver a utilizar.
6. No montar piezas usadas de un airbag de otro vehículo. Al efectuar una reparación, utilizar únicamente piezas de airbag nuevas.



RR4237

7. No utilizar equipos eléctricos para pruebas con el cableado ni los conectores del airbag. El trastornar o desconectar el cableado podría disparar involuntariamente el airbag o dejar fuera de servicio al sistema, lo cual podría ocasionar graves lesiones.
8. **Las averías de los airbags sólo se pueden diagnosticar por medio del *TestBook*.**
9. El módulo del airbag contiene Azida de Sodio, producto tóxico y altamente inflamable. El contacto con el agua, el ácido o metales pesados puede producir compuestos nocivos o explosivos. No desarmar, incinerar ni hacerlo entrar en contacto con la electricidad.

RECUPERACION DEL VEHICULO

Remolcado - airbag sin desplegar

No es probable que los procedimientos normales de remolcado hagan desplegarse el airbag. No obstante, como precaución se deberá quitar el contacto y desconectar ambos cables de la batería. Desconectar primero el cable negativo "-".

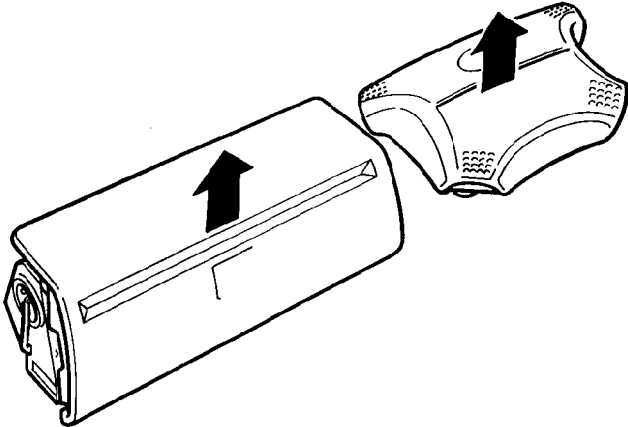
Remolcado - airbag desplegado

Si se ha desplegado el airbag del conductor, el vehículo se deberá remolcar con la delantera suspendida. No obstante, como precaución se deberá quitar el contacto y desconectar ambos cables de la batería. Desconectar primero el cable negativo "-".

ALMACENAMIENTO DEL AIRBAG

Almacenamiento temporal

Para el almacenamiento temporal del módulo del airbag durante la revisión, se deberán observar las precauciones que se indican a continuación.



RR4017

Guardar el módulo del airbag con la superficie del centro de la cubierta hacia arriba.

Colocar el módulo en una zona habilitada para almacenamiento.

Si no se dispone de tal zona, se deberá guardar en el maletero del vehículo a que pertenece. Cerrar con llave siempre el maletero al estar el módulo en su interior y avisar al jefe de taller.



AVISO: Si el airbag se guarda incorrectamente cara abajo, podría desplegarse involuntariamente, disparando la unidad con fuerza suficiente para ocasionar graves lesiones.

Guardar el módulo desmontado del airbag en una superficie plana alejada del calor, aceite, grasa, detergente o agua.

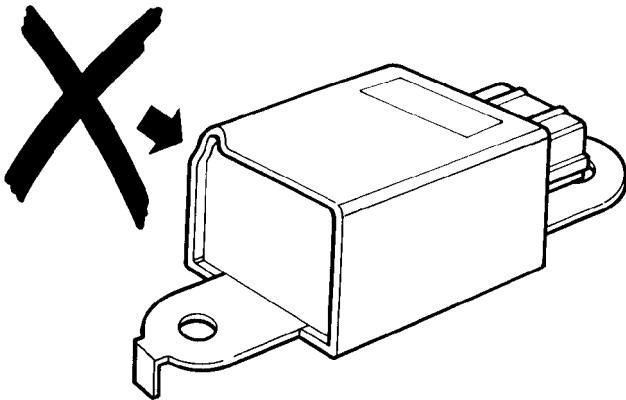


PRECAUCION: La manipulación o el almacenamiento incorrectos pueden dañar los componentes internos del módulo, dejándolo fuera de servicio. En caso de sospecharse daños al módulo, montar uno nuevo.

Almacenamiento hasta el día siguiente

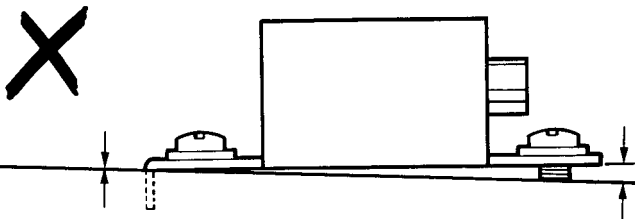
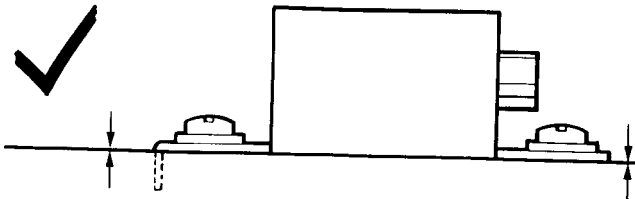
Los módulos de airbag se clasifican como explosivos, por lo que se deben guardar en un armario de seguridad de acero y homologado por las autoridades locales.

INSPECCION DE LOS SENSORES DE CHOQUE - SRS DISTRIBUIDO



RR4018

1. Tras haber sufrido daños a la delantera de la carrocería, cualquiera que sea la gravedad de los mismos, examinar ambos sensores de choque. Sustituir un sensor si presenta señales de abolladura, grieta o deformación.

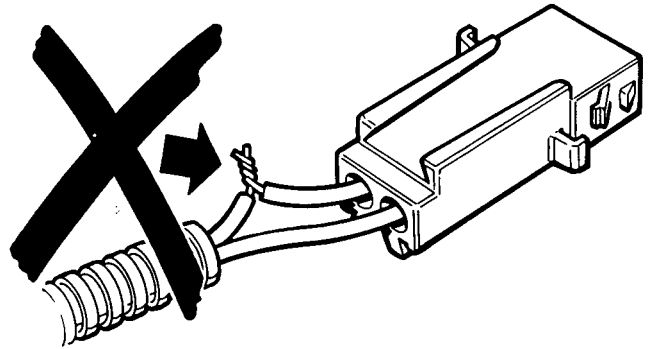


RR4019

2. Asegurarse de que los sensores se monten correctamente. No debe quedar ninguna separación entre el sensor y la carrocería. Usar los tornillos de fijación suministrados con el sensor y apretarlos al par correspondiente. Apretar el tornillo delantero del sensor antes del trasero.

PRECAUCION: Tener cuidado al pintar o reparar una zona de la carrocería próxima a los sensores. Evitar exponer directamente los sensores o el cableado a pistolas de calor, sopletes y equipos de pulverización.

CABLEADO DEL AIRBAG



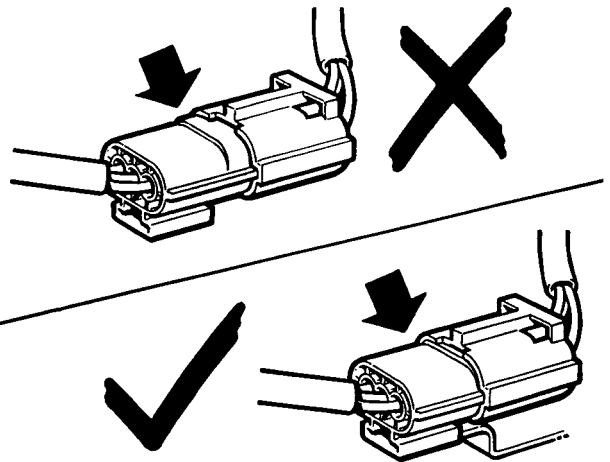
RR4020

1. No intentar nunca modificar, empalmar ni reparar el cableado del airbag. No instalar nunca equipos electrónicos tales como un teléfono móvil, una radio bidireccional o un equipo de sonido de modo que interfiera eléctricamente con el cableado del airbag.



NOTA: El cableado del airbag se identifica por una funda protectora de color amarillo.

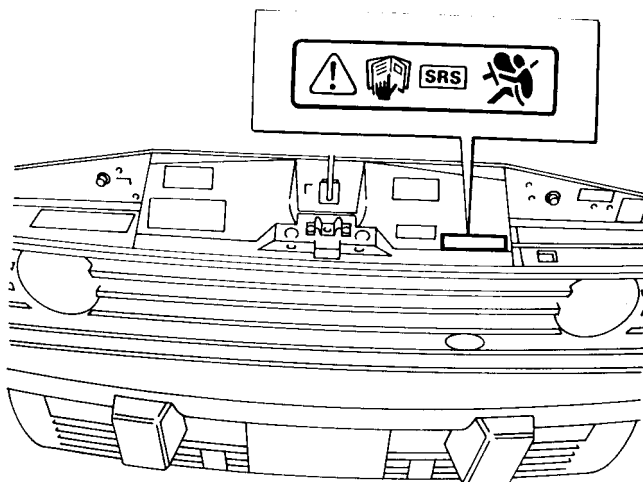
2. Cerciorarse de que se instale correctamente el cableado del airbag y que no quede pillado.



RR4022

3. Asegurarse de que todos los conectores del cableado del airbag estén correctamente enchufados y bien sujetos. No dejar colgando los conectores.

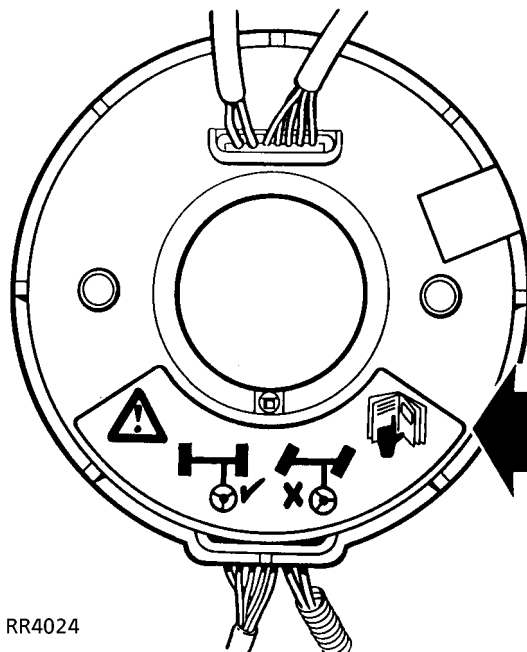
ETIQUETAS DE ADVERTENCIA



RR4023

1. Panel de cierre del capó

Para información acerca del sistema del airbag, véase al Manual del Conductor.

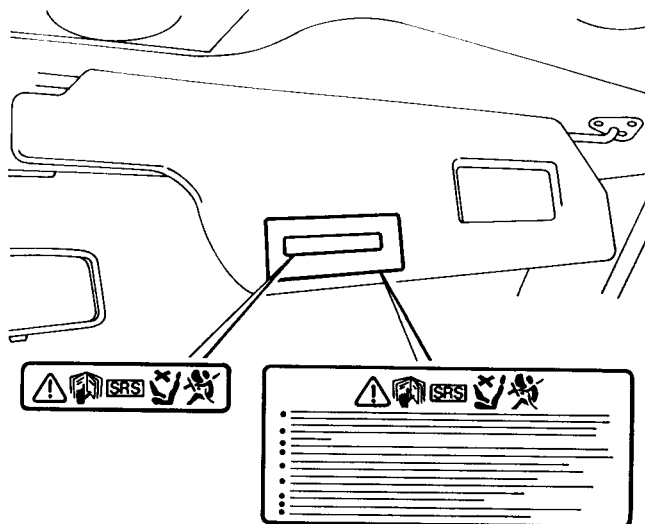


RR4024

2. Acoplamiento giratorio



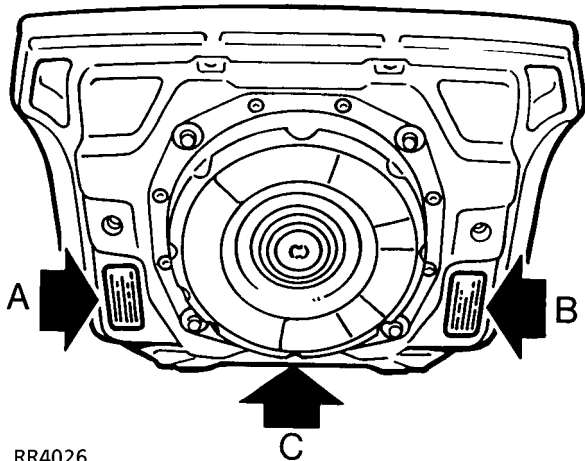
PRECAUCION: Asegurarse de que las ruedas estén dirigidas hacia delante antes del desmontaje y montaje.



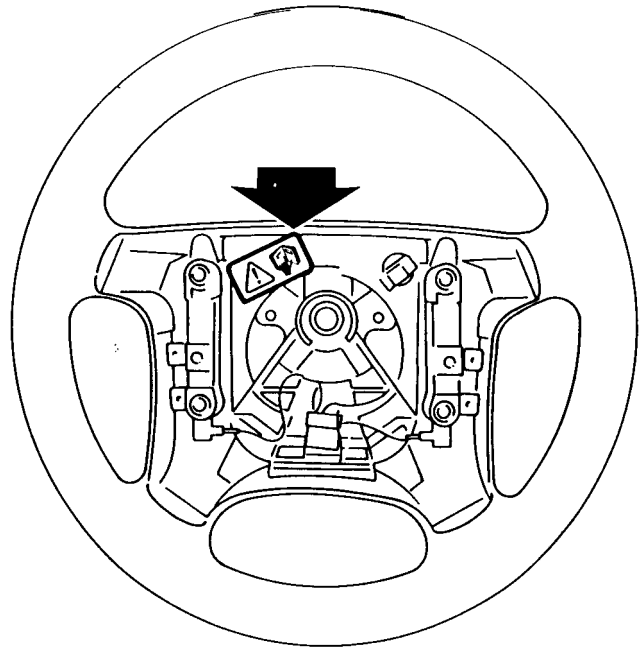
RR4025

3. Parasol del conductor

Para información acerca del sistema del airbag, véase al Manual del Conductor.



RR4026



RR4027

4. Módulos de airbag

A - Si está defectuosa, sustituir la unidad entera y eliminarla de acuerdo con las instrucciones. Por ningún concepto debe realizarse un diagnóstico con equipos eléctricos de pruebas ni puntas de probar.

B - La alteración o mala manipulación podría ocasionar lesiones. Para las instrucciones especiales sobre la manipulación, ver el manual de taller. Este módulo de airbag no admite reparaciones. Para determinar si el conjunto está en regla, seguir las instrucciones para diagnóstico.

C - Código de barras ROVER - El número del código debe anotarse si se va a sustituir el módulo del airbag.

5. Volante

Para información acerca del sistema del airbag, véase el Manual del Conductor.



PRECAUCIONES DEL SISTEMA



PRECAUCION: Antes y durante la ejecución de las operaciones de desmontaje en la sección del SRS, tome nota del tendido y posición de todo el cableado para facilitar el montaje y evitar el aprisionamiento accidental de los cables.



PRECAUCION: Durante el montaje de cualquiera de los elementos dentro de la sección del SRS, asegurarse siempre de que los conectores están bien acoplados y sujetos antes de proceder con la etapa siguiente de la operación.

AIRBAG DEL CONDUCTOR

Reparación de servicio No. - 76.74.01



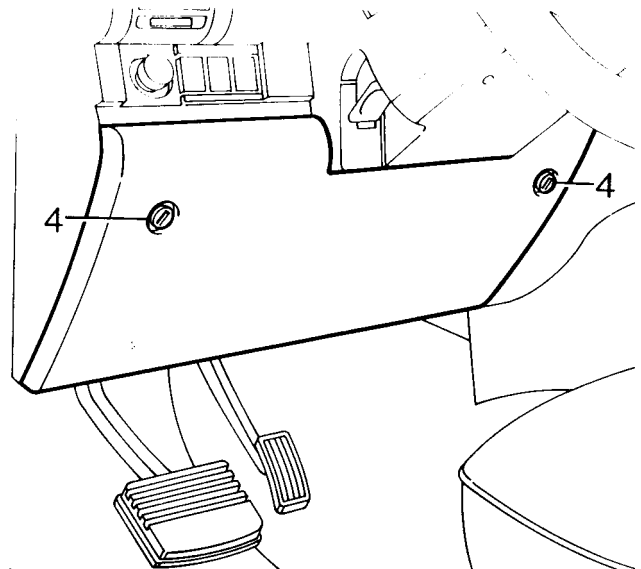
AVISO: Tras haberse desplegado los airbags, es IMPRESCINDIBLE cambiar todos los componentes de los mismos, incluido el cableado.

Desmontaje

1. Girar el volante 90°a partir de la posición horizontal.
2. Quitar el contacto.
3. Desconectar primero el cable negativo "-" de la batería, seguido del cable positivo "+".

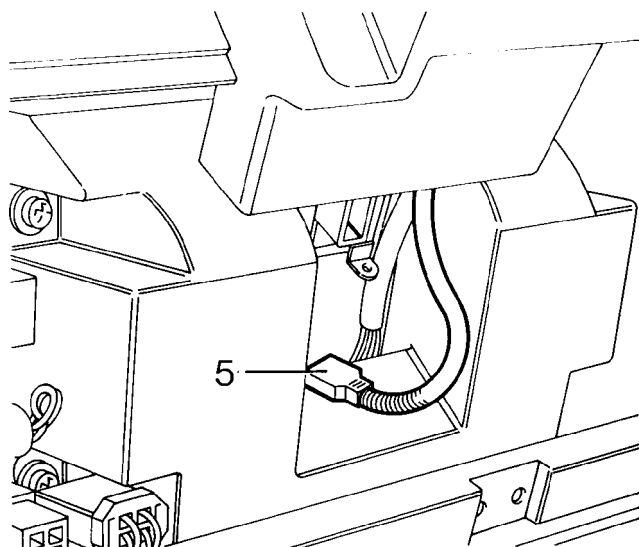


PRECAUCION: Desconectar siempre ambos cables.



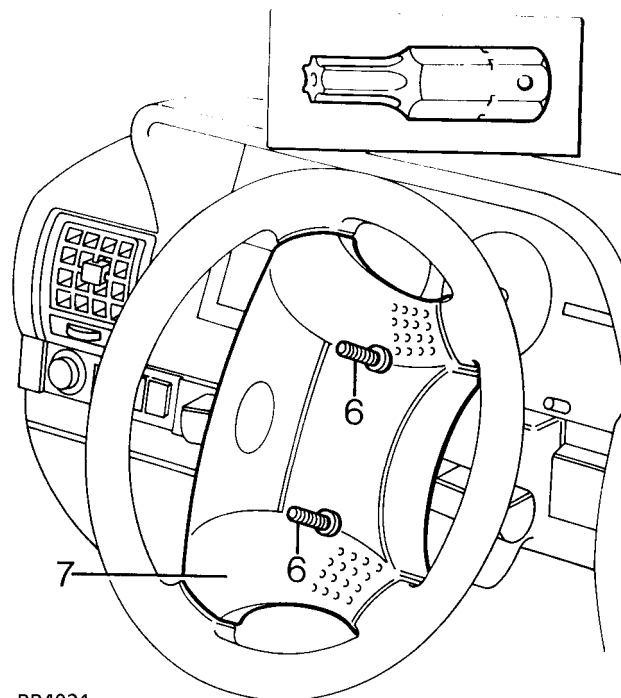
RR4029

4. Soltar los dos fiadores y retirar el panel inferior del salpicadero.



RR4030

5. Desenchufar del cableado amarillo de la columna el conector del cableado del airbag.

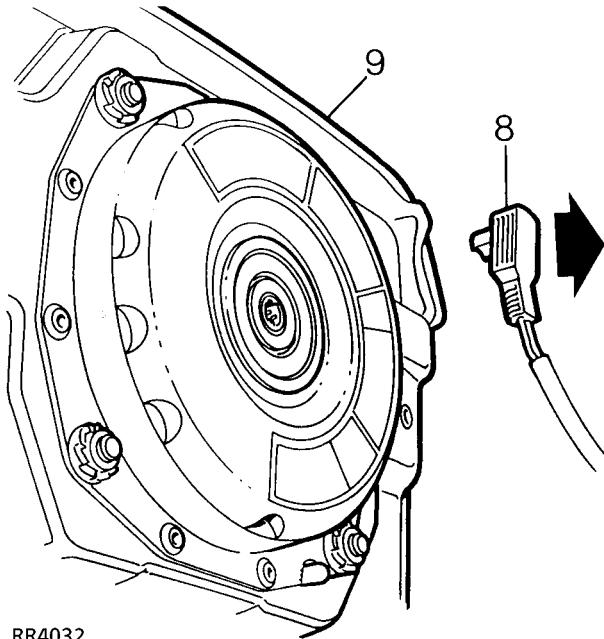


RR4031

6. Utilizar una llave de vaso especial para quitar los dos tornillos inviolables Resistorx que fijan el módulo del airbag al volante.
7. Soltar el módulo del airbag del volante.



PRECAUCION: No dejar que el módulo del airbag cuelgue del cableado.



RR4032

8. Desenchufar del módulo del airbag el conector del cableado.
9. Retirar el módulo.



PRECAUCION: Guardar el módulo del airbag de acuerdo con los procedimientos de almacenamiento que se reseñan en la sección de Descripción y Funcionamiento.



NOTA: Si se va a sustituir el airbag, hay que anotar los números de serie en la cédula de servicio del vehículo.

Montaje

10. Invierta el procedimiento de desmontaje.
11. Enchufar el conector del cableado al módulo del airbag, con el cableado hacia abajo (tal como se ilustra en 8).
12. Posicionar el módulo de airbag en el volante de dirección y meter los tornillos de sujeción. Utilizar una llave de vaso especial para apretar los tornillos a **8 Nm**.



PRECAUCION: Cuidar de que no se crucen las roscas de los tornillos.

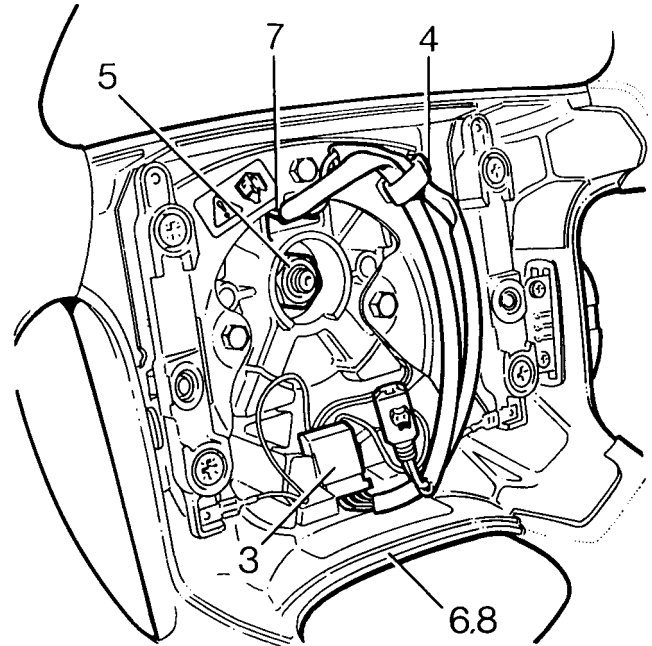
13. Comprobar el Sistema de Retención Suplementario por medio del **TestBook**.

VOLANTE

Reparación de servicio No. - 57.60.01

Desmontaje

1. Desmontar el airbag del conductor. **Vea esta sección.**
2. Situar el volante de modo que las ruedas queden dirigidas hacia delante.



RR4033

3. Desenchufar del cableado del acoplamiento giratorio el conector del programador de velocidad.
4. Soltar los cableados de la abrazadera situada en el volante.
5. Quitar la tuerca de fijación del volante.
6. Soltar el volante de la columna de dirección.
7. Pasar los mazos de cables a través del orificio en el volante.
8. Retirar el volante.



PRECAUCION: Una vez desmontado el volante de dirección, hay que inmovilizar el acoplamiento giratorio. Fijelo con conta adhesiva.

Montaje

9. Invierta el procedimiento de desmontaje.



PRECAUCION: Asegurarse de que las ruedas estén dirigidas hacia delante antes de montar el volante.

10. Montar el volante, asegurándose de que queden bien encajadas las patillas del acoplamiento giratorio.
11. Colocar la tuerca de fijación del volante y apretarla a **50 Nm**.
12. Montar el airbag del conductor. *Vea esta sección.*

ACOPLAMIENTO GIRATORIO

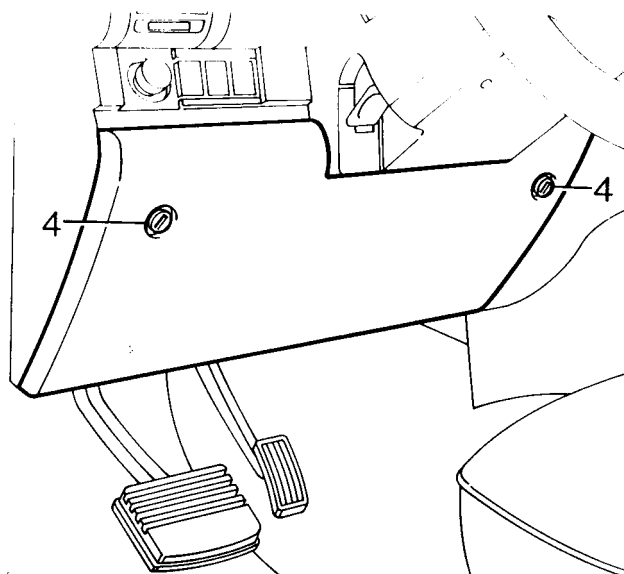
Reparación de servicio No. - 76.74.07



PRECAUCION: Antes del desmontaje y montaje, asegurarse de que las ruedas están en posición de marcha en línea recta.

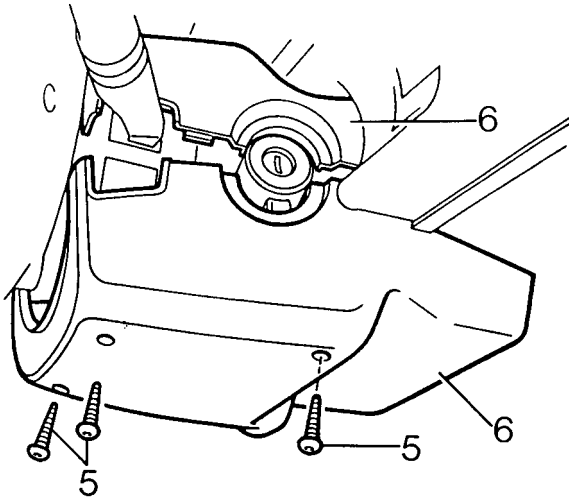
Almacenar en una bolsa de plástico. NO girar el mecanismo mientras está desmontado.

1. Desmontar el airbag del conductor. *Vea esta sección.*
2. Desmontar el volante. *Vea esta sección.*
3. Soltar la palanca y bajar la columna de la dirección.



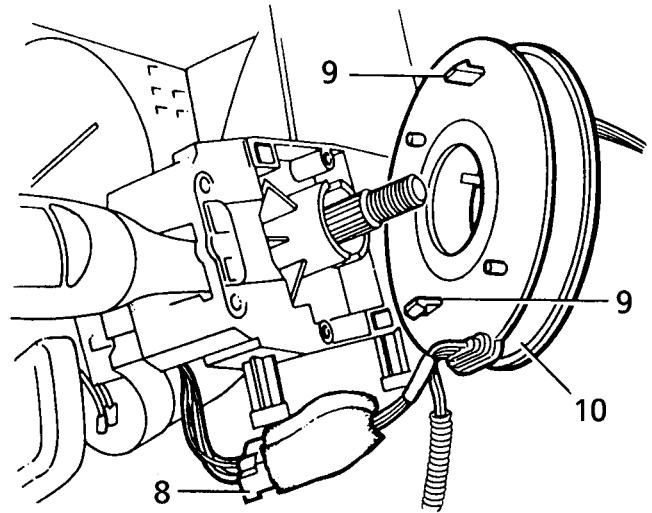
RR4029

4. Soltar los dos fiadores y retirar el panel inferior del salpicadero.



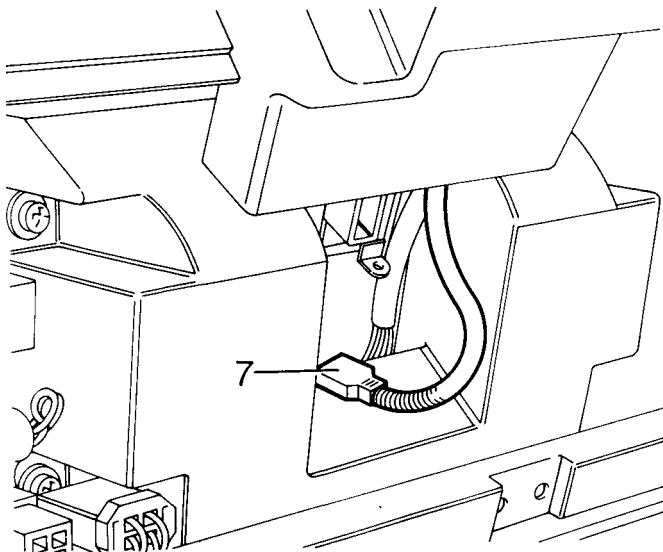
RR4034

5. Quitar los 3 tornillos que sujetan la mitad inferior de la cubierta a la columna de la dirección.
6. Separar ambas mitades de la cubierta y retirarlas de la columna de la dirección.



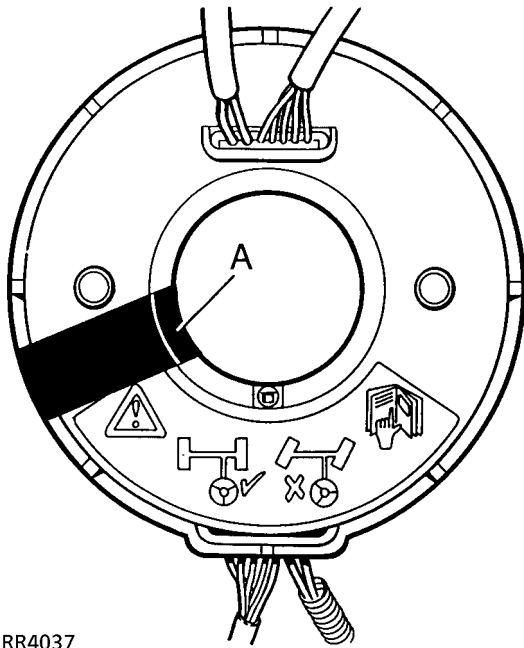
RR4036A

8. Desenchufar del cableado de la columna de la dirección el conector del acoplamiento giratorio.
9. Soltar las dos abrazaderas que fijan el acoplamiento giratorio al conjunto de interruptores de la columna.
10. Retirar el acoplamiento giratorio del conjunto de interruptores de la columna.



RR4035

7. Soltar del soporte el conector del cableado del airbag y desenchufarlo.



RR4037

11. Si se va a montar nuevamente el mismo acoplamiento giratorio, poner un trozo de cinta adhesiva alrededor de la moldura en la posición **A** para impedir que gire.

Montaje

12. Invierta el procedimiento de desmontaje.

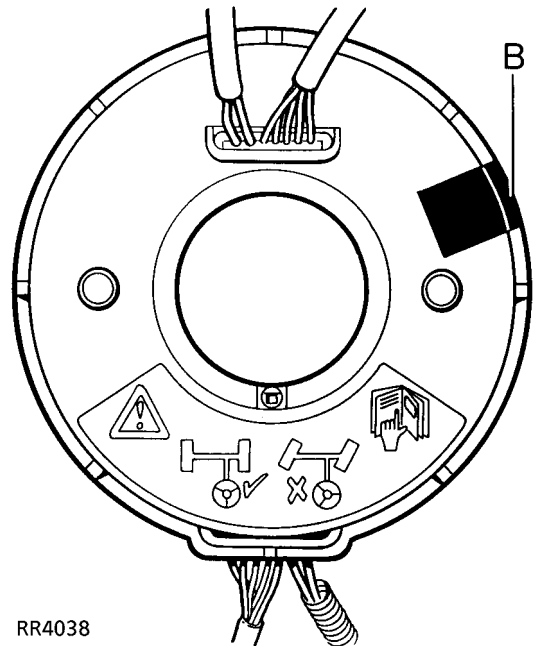


PRECAUCION: Asegurarse de que las espigas de cancelación de los intermitentes de dirección están correctamente encajadas en la parte posterior de la columna de dirección.

13. Alinear el casquillo de cancelación de los intermitentes de dirección. Si se va a montar el acoplamiento giratorio original, quitarle la cinta adhesiva y montar el acoplamiento en el conjunto de interruptores de la columna.



NOTA: Si se va a montar el acoplamiento giratorio original y hay señas de manipulación indebida, es imprescindible centralizar el acoplamiento. *Vea esta sección.*



RR4038

14. Si se va a montar un acoplamiento giratorio nuevo y el precinto en la posición **B** está roto, NO se debe utilizar.
15. Montar el volante. *Vea esta sección.*
16. Girar el volante 5 veces de tope a tope. Si se oyen ruidos incorrectos, verificar la alineación de las espigas de cancelación de los intermitentes de dirección.
17. Montar el airbag del conductor. *Vea esta sección.*



CENTRADO DEL ACOPLAMIENTO GIRATORIO

El montaje de un acoplamiento giratorio no centrado puede provocar la rotura de la cinta. Si se ha roto la cinta, habrá que montar un acoplamiento giratorio nuevo.

Si el procedimiento de desmontaje fue realizado correctamente, esta operación no será necesaria. En cambio si hubieran señas de manipulación indebida, será imprescindible centralizar el acoplamiento.



PRECAUCION: Antes de montar el acoplamiento giratorio, asegurarse de que las ruedas están en posición de marcha en línea recta.

recta.

1. Montar correctamente el acoplamiento giratorio en el conjunto de interruptores de la columna, pero no montar el volante de dirección ni hacer ninguna conexión eléctrica. **Vea esta sección.**
2. Presionar la espiga de bloqueo del acoplamiento giratorio y sin hacer fuerza indebidamente, girar el acoplamiento a izquierdas hasta el límite de la cinta interior. Al soltar la espiga el acoplamiento queda bloqueado en la posición que ocupa en ese momento.



NOTA: Cuando se alcance el límite no aplicar demasiada fuerza, porque podría romperse la cinta. Si no se alcanza el límite, significa que la cinta está rota y que habrá que sustituir el acoplamiento giratorio.

3. Habiendo girado el acoplamiento giratorio a izquierdas hasta el límite, proceder a girarlo 2,5 vueltas a derechas hasta la posición central. (El acoplamiento generalmente gira cinco vueltas completas entre el límite izquierdo y el límite derecho).
4. Hacer las conexiones eléctricas necesarias y montar el volante de dirección. **Vea esta sección.**
5. Montar el módulo de airbag del conductor. **Vea esta sección.**

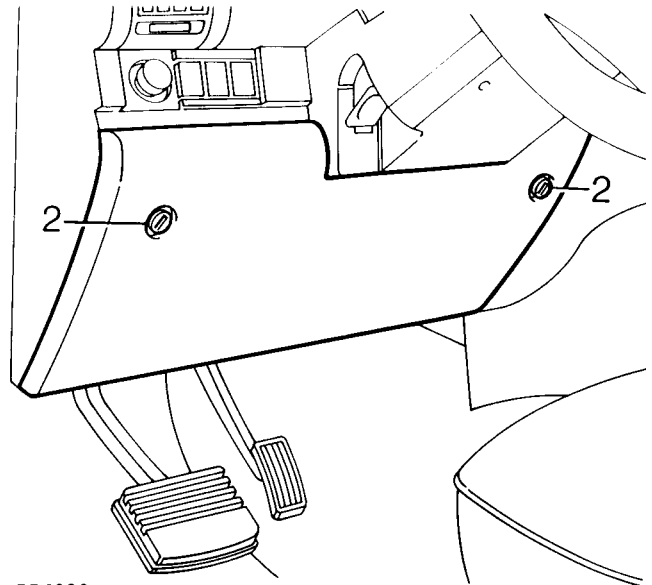
CONJUNTO DE INTERRUPTORES DE LA COLUMNA

Reparación de servicio No. - Intermitentes/alumbrado - 86.65.55

Reparación de servicio No. - Lava/limpiaparabrisas - 84.15.34

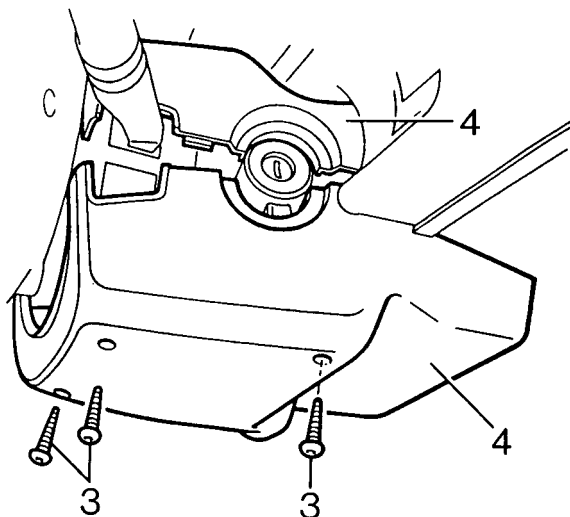
Desmontaje

1. Desmontar el volante. **Vea esta sección.**



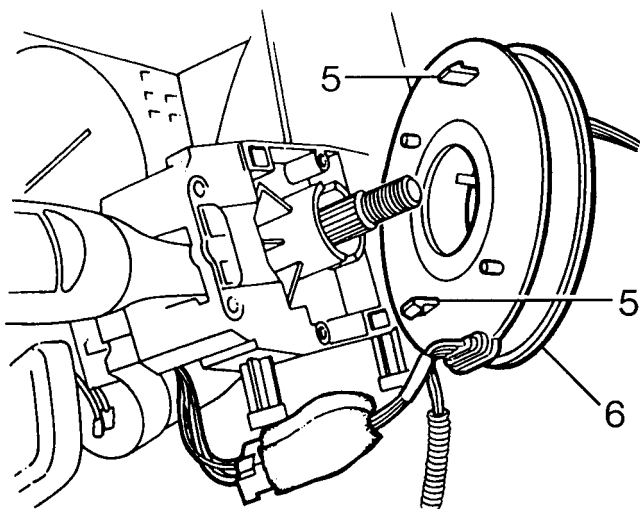
RR4039

2. Soltar los dos fiadores y quitar el panel inferior del tablero.



RR4040

3. Quitar los tres tornillos que fijan la mitad inferior de la cubierta a la columna de la dirección.
4. Separar ambas mitades de la cubierta y retirarlas de la columna.

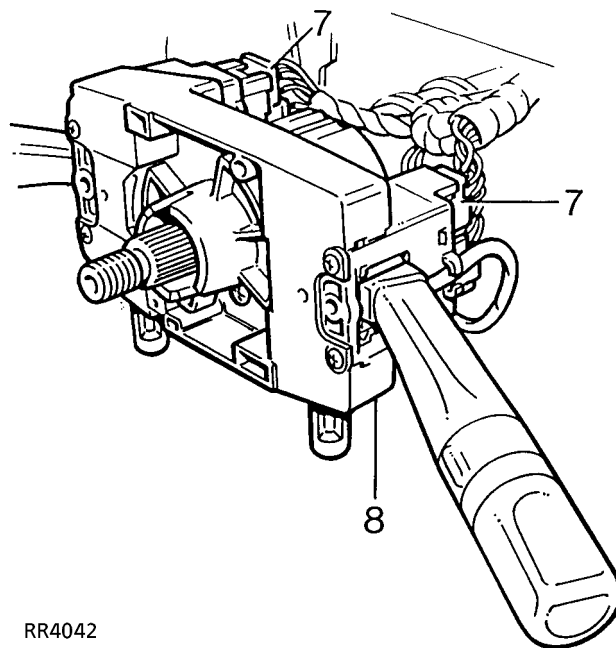


RR4041

5. Soltar las 2 abrazaderas que fijan el acoplamiento giratorio al conjunto de interruptores de la columna.
6. Soltar el acoplamiento giratorio.



PRECAUCION: No dejar que el acoplamiento giratorio cuelgue del cableado.



RR4042

7. Desenchufar los cuatro conectores del conjunto de interruptores de la columna.
8. Retirar el conjunto de interruptores de la columna de la dirección.

Montaje

9. Invierta el procedimiento de desmontaje.

AIRBAG DEL ACOMPAÑANTE

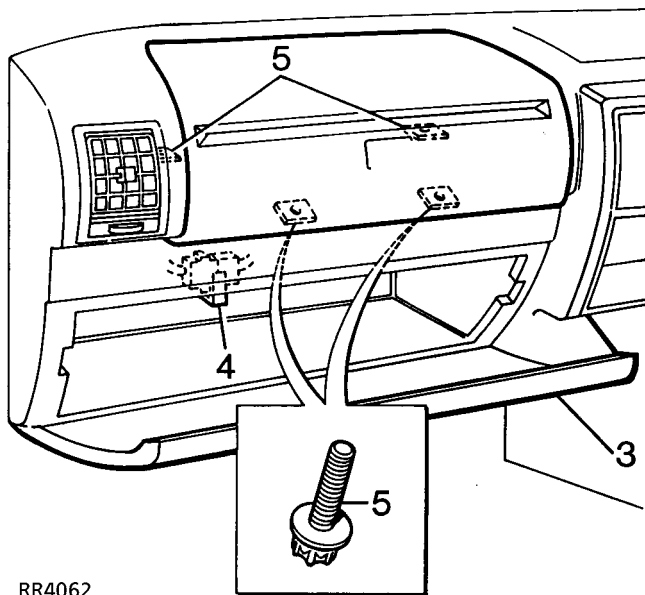
Reparación de servicio No. - 76.74.02



AVISO: Tras haberse desplegado los airbags, es IMPRESCINDIBLE cambiar todos los componentes de los mismos, incluido el cableado.

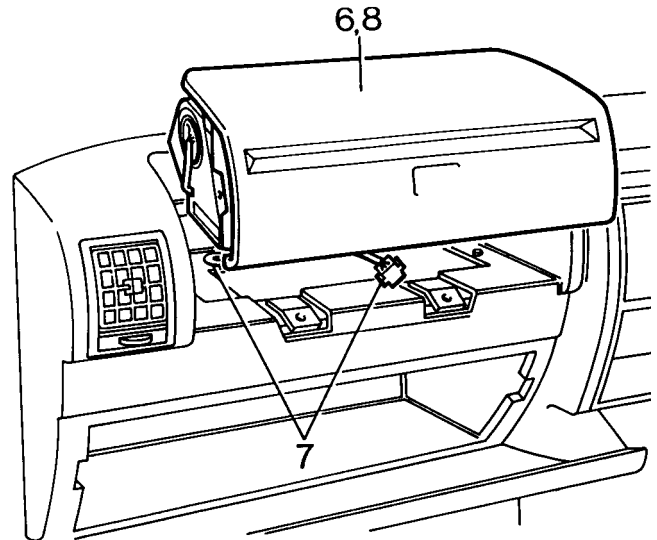
Desmontaje

1. Quitar el contacto.
2. Desconectar el cable negativo y después el cable positivo de la de la batería.



RR4062

3. Abrir la guantera y desconectar el conector del módulo del airbag.
4. Utilizar una llave especial y extensión larga para quitar los 2 tornillos Torx que sujetan la parte delantera del módulo del airbag al salpicadero.
5. Utilizar una llave de vaso especial para quitar los 2 tornillos Torx que sujetan la parte trasera del módulo del airbag al salpicadero.



RR4043

6. Soltar del salpicadero el módulo del airbag.



PRECAUCION: No dejar que el módulo del airbag cuelgue del cableado.

7. Desmontar el módulo del airbag con cuidado y sin tirar del conector.



PRECAUCION: Guardar el módulo del airbag de acuerdo con los procedimientos de almacenamiento que se reseñan en la sección de Descripción y Funcionamiento.



NOTA: Si se va a sustituir el airbag, hay que anotar los números de serie en la cédula de servicio del airbag.

Montaje

8. Invertir el procedimiento de desmontaje.
9. Apretar los tornillos de fijación del módulo del airbag a **8 Nm**.



PRECAUCION: Cuidar de que no se crucen las roscas de los tornillos.

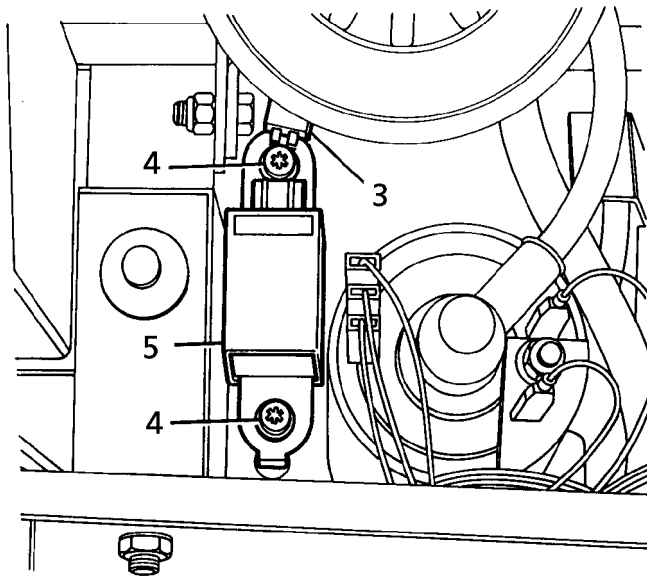
10. Comprobar el Sistema de Retención Suplementario por medio del **TestBook**.

SENSOR DE CHOQUE - SRS DISTRIBUIDO

Reparación de servicio No. - 76.74.04

Desmontaje

1. Desconecte el cable negativo de la batería.
2. **Sensor izquierdo solamente:** aflojar la abrazadera del depósito de la servodirección y levantar el depósito para facilitar el acceso.
Modelo Diesel solamente: quitar el gato y el soporte de montaje.



RR4044A

3. Desenchufar el conector del sensor.



PRECAUCION: Asegurarse de que al desconectar el sensor **NO** se suelten el retén y el fiador del conector del cableado del airbag.

4. Utilizar una llave de vaso especial para quitar los 2 tornillos que fijan el sensor de choque a la carrocería.
5. Retirar el sensor de choque.

Montaje

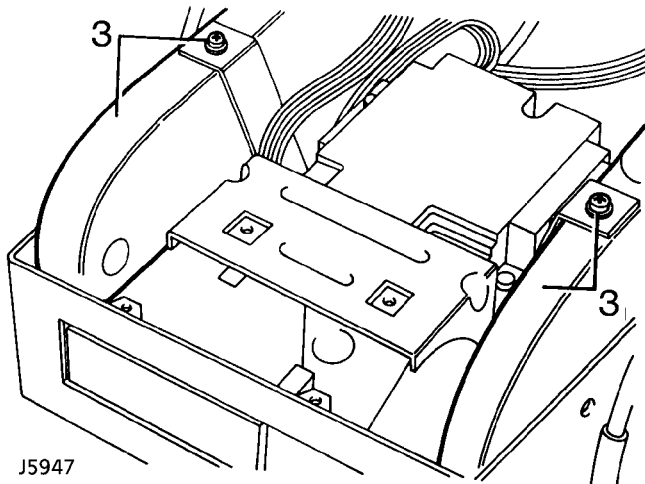
6. Invierta el procedimiento de desmontaje.
7. Apretar los tornillos de fijación del sensor de choque a **10 Nm**. Asegurarse de que el enchufe múltiple está bien conectado al sensor y sujeto por su fiador.
8. Comprobar el Sistema de Retención Suplementario por medio del **TestBook**.

**UNIDAD DE CONTROL DE DIAGNOSTICO DEL AIRBAG
- SRS DISTRIBUIDO**

Reparación de servicio No. - 76.74.93

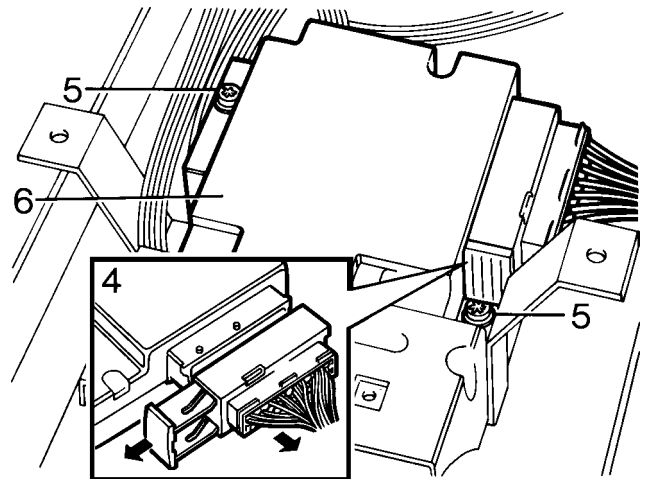
Desmontaje

1. Desconecte el cable negativo de la batería.
2. Desmontar el conjunto de consola central. *Vea CHASIS Y CARROCERIA, Reparación.*



J5947

3. Quitar los cuatro tornillos y soltar de su posición de montaje los dos conductos de aire para los pasajeros traseros y desmontar el soporte de la consola central.



RR4046

4. Utilizar un destornillador de vástago plano para soltar el retenedor AMARILLO, tirar el retenedor 30 mm del conector y desenchufar de la unidad de control el conector del cableado del airbag.
5. Utilizar una llave especial para quitar los 2 tornillos que fijan la unidad de control al soporte en la carrocería.
6. Retirar la unidad de control del airbag.

Montaje

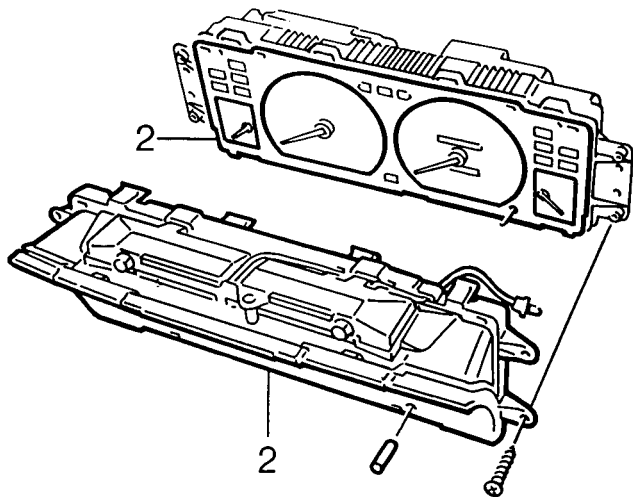
7. Invierta el procedimiento de desmontaje.
8. Apretar los tornillos de fijación de la unidad de control a **10 Nm**.
9. Comprobar el Sistema de Retención Suplementario por medio del **TestBook**.

BOMBILLAS DEL TESTIGO SRS

Reparación de servicio No. - 76.73.74

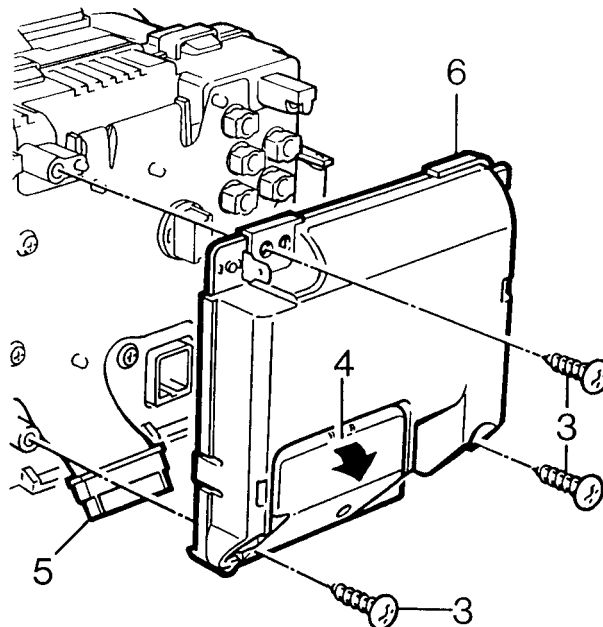
Desmontaje

1. Desmontar el panel de instrumentos. *Vea SISTEMA ELECTRICO, Reparación.*



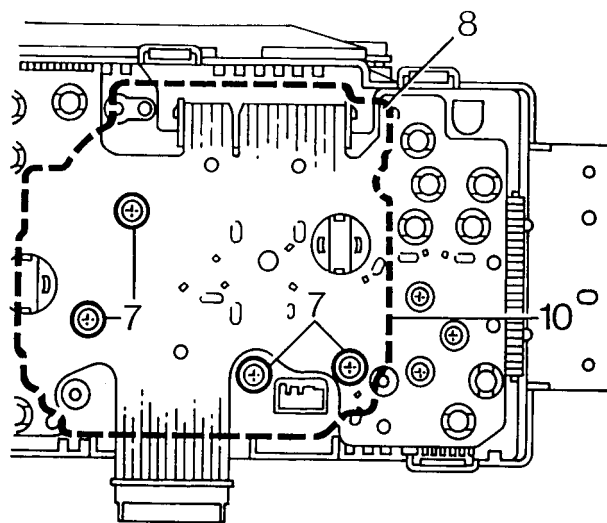
RR4047

2. Desmontar del panel de instrumentos el cristal y el cerco.



RR4048

3. Quitar los tres tornillos que fijan la ECU al panel de instrumentos.
4. Soltar y retirar la tapita de la ECU.
5. Desenchufar el conector de la ECU.
6. Retirar la ECU.

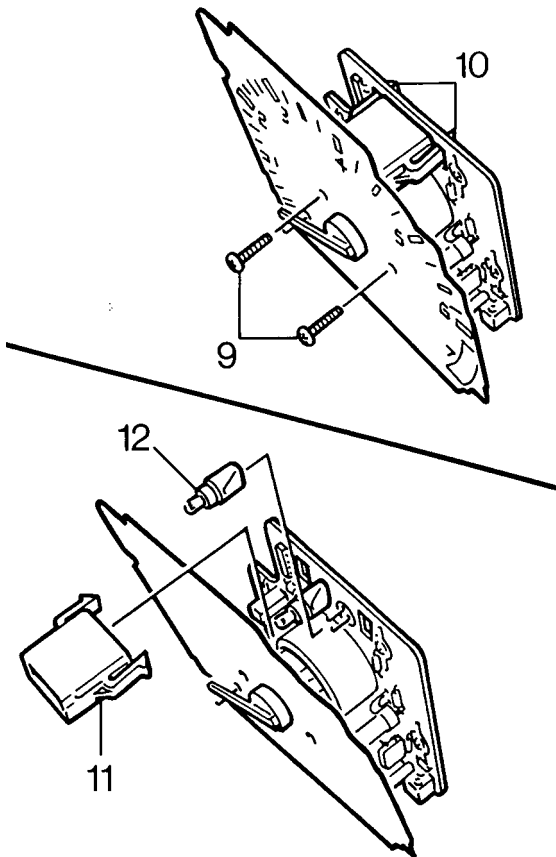


RR4049

7. Quitar los cuatro tornillos que sujetan el tacómetro.
8. Retirar el tacómetro.

Montaje

13. Invierta el procedimiento de desmontaje.
14. Colocar bombillas nuevas en la luz testigo.
15. Colocar con cuidado el alojamiento de la luz testigo, asegurándose de que las patillas guía queden bien encajadas y que los clips de sujeción fijen el alojamiento en su lugar.
16. Cerciorarse de que la aguja del tacómetro quede del lado correcto de su tope.
17. Montar el panel de instrumentos. **Vea SISTEMA ELECTRICO, Reparación.**



RR4050

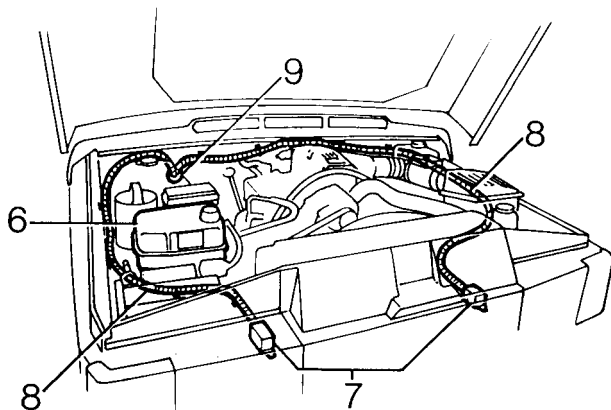
9. Quitar con cuidado los dos tornillos que fijan el dial al tacómetro.
10. Soltar de la placa del circuito del tacómetro el alojamiento de la luz testigo.
11. Cuidando de que no se dañe la aguja y el husillo del tacómetro, inclinar y retirar el alojamiento de la luz testigo.
12. Extraer las dos bombillas de la luz testigo.

CABLEADO DEL AIRBAG

Reparación de servicio No. - 86.70.63

Desmontaje

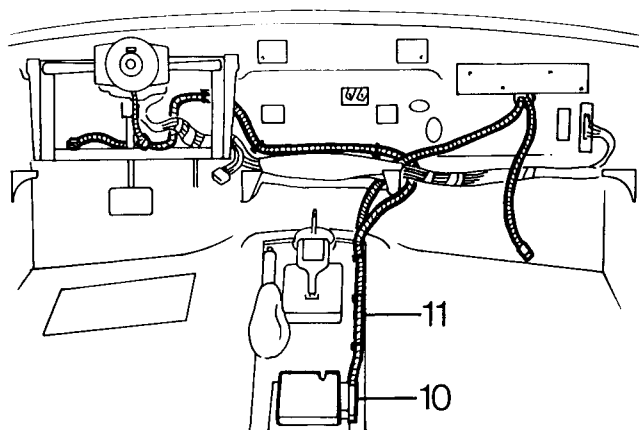
1. Desmontar el airbag del conductor. *Vea esta sección.*
2. Desmontar el airbag del acompañante. *Vea esta sección.*
3. Desmontar el salpicadero. *Vea CHASIS Y CARROCERIA, Reparación.*
4. Desmontar el ventilador de la calefacción. *Vea AIRE ACONDICIONADO, Reparación.*
5. Desmontar el conjunto de calefacción y aire acondicionado. *Vea AIRE ACONDICIONADO, Reparación.*



RR4051

Antes del Modelo Año 97

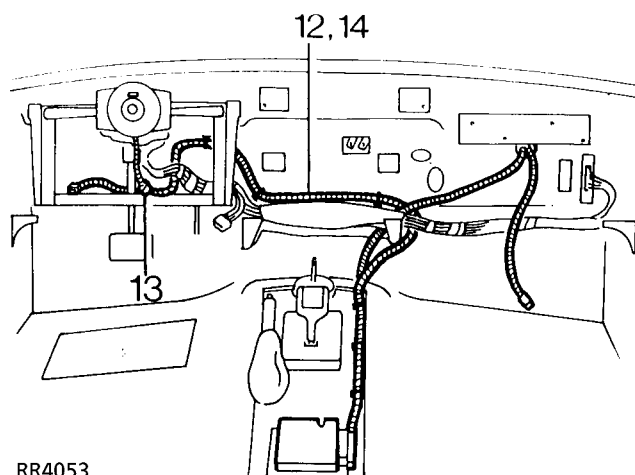
6. Quitar los 3 tornillos que sujetan el depósito de expansión y apartar el depósito a un lado.
7. Desenchufar el conector de cada sensor de choque.
8. Soltar el cableado del airbag de las abrazaderas y los sujetacables dispuestos a lo largo del tabique separador y en cada aleta interior.
9. Apartar el ojal para el cableado hacia el lado interior del tabique y pasar el cableado a través del tabique.



RR4052

Todos los Modelos

10. Desenchufar el conector de la unidad de control del airbag.
11. Soltar el cableado del airbag de debajo de la moqueta.



RR4053

12. Soltar los sujetacables que fijan el cableado por el panel del zócalo.
13. Desenchufar el conector del airbag situado en el volante.
14. Soltar y retirar el cableado del airbag para el conductor.

Montaje

15. Invierta el procedimiento de desmontaje.



PRECAUCION: Asegurarse de que sea correcto el tendido del cableado, que todas las abrazaderas y los sujetacables del cableado estén correctamente encajados y que el cableado no esté dañado. Asegurarse de que todas las conexiones están bien conectadas y sujetas por sus fiadores.



DESPLIEGUE MANUAL DEL AIRBAG

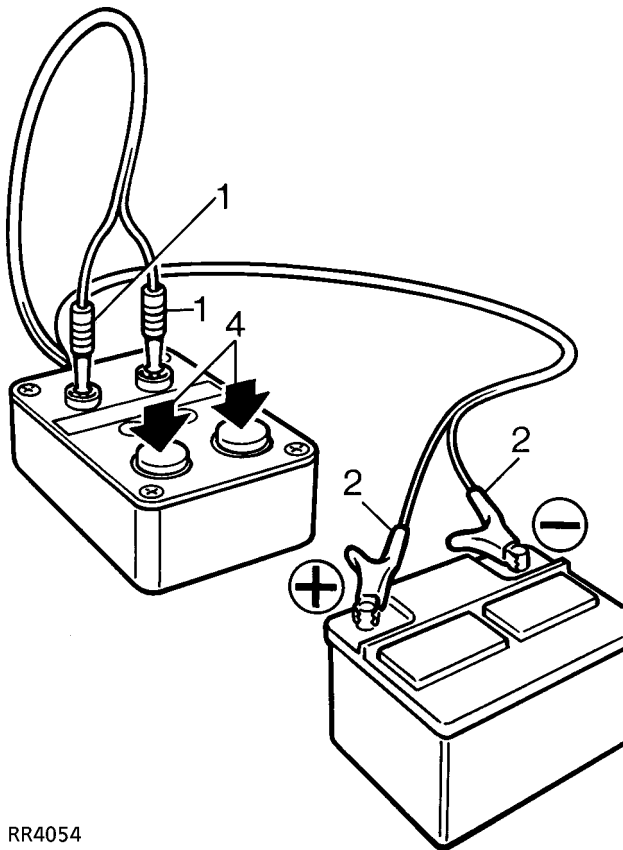


PRECAUCION: El despliegue en el vehículo dañaría el volante de dirección; si el vehículo no va a ser desguazado, despliegue el módulo alejado del vehículo, siguiendo el procedimiento explicado por separado.

Si el vehículo se va a desguazar y contiene un airbag sin desplegar, el módulo debe dispararse a mano. Esta operación sólo se debe llevar a cabo siguiendo el procedimiento recomendado de despliegue manual que se describe a continuación.

Antes de iniciar el despliegue, debe realizarse el procedimiento de autocomprobación del útil de despliegue.

Procedimiento de autocomprobación del útil de despliegue SMD 4082/1



RR4054

1. Introducir el conector AZUL y el AMARILLO del cable del útil en los correspondientes enchufes en la superficie del útil.
2. Conectar las pinzas del segundo cable del útil en la batería, el ROJO al borne positivo y el NEGRO al borne negativo.
3. Debería iluminarse la luz ROJA "READY" ("listo").
4. Mantener pulsados ambos botones de mando.

5. Debería iluminarse la luz VERDE "DEFECTIVE" ("defectuoso").
6. Soltar ambos botones de mando.
7. Debería iluminarse la luz ROJA "READY".
8. Desconectar el útil de la batería.
9. Desenchufar el conector azul y el amarillo de los enchufes en la superficie del útil.
10. Queda concluida la autocomprobación.

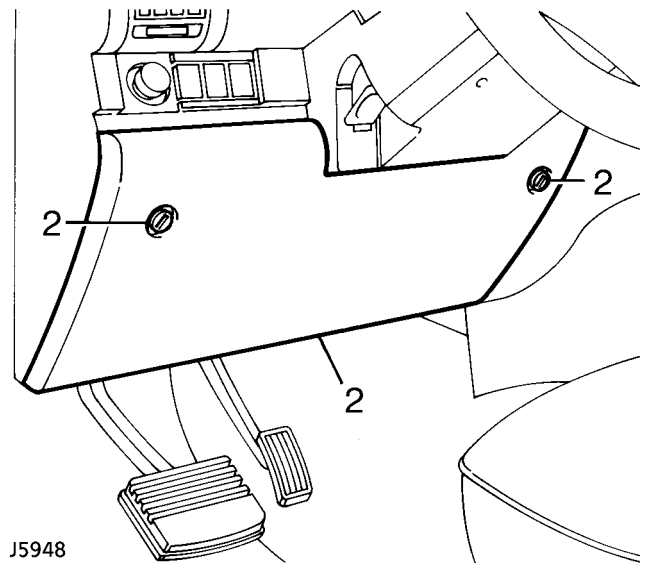
Despliegue con el airbag montado en el vehículo

Estas pautas se han redactado a fin de ayudar al personal autorizado a que elimine sin riesgo el módulo del airbag cuando está montado en el vehículo.



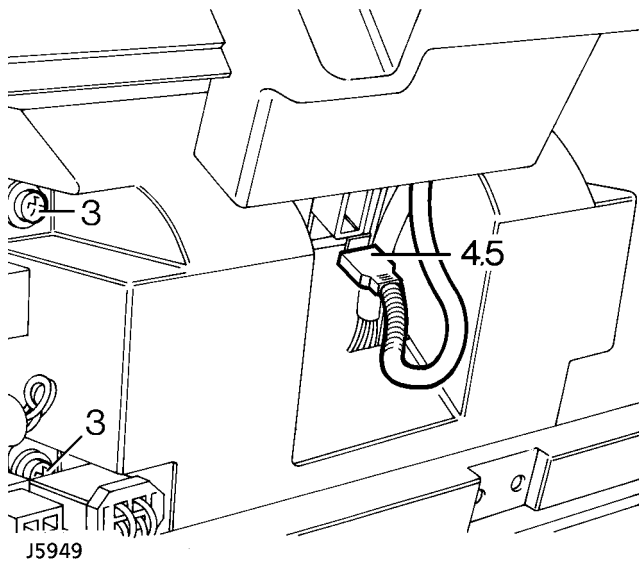
AVISO: Utilizar solamente el equipo de despliegue homologado por LAND ROVER. Desplegar el airbag en una zona habilitada bien ventilada. Antes de desplegarlo, cerciorarse de que el módulo no esté dañado ni roto.

1. Realizar la autocomprobación del útil de despliegue.

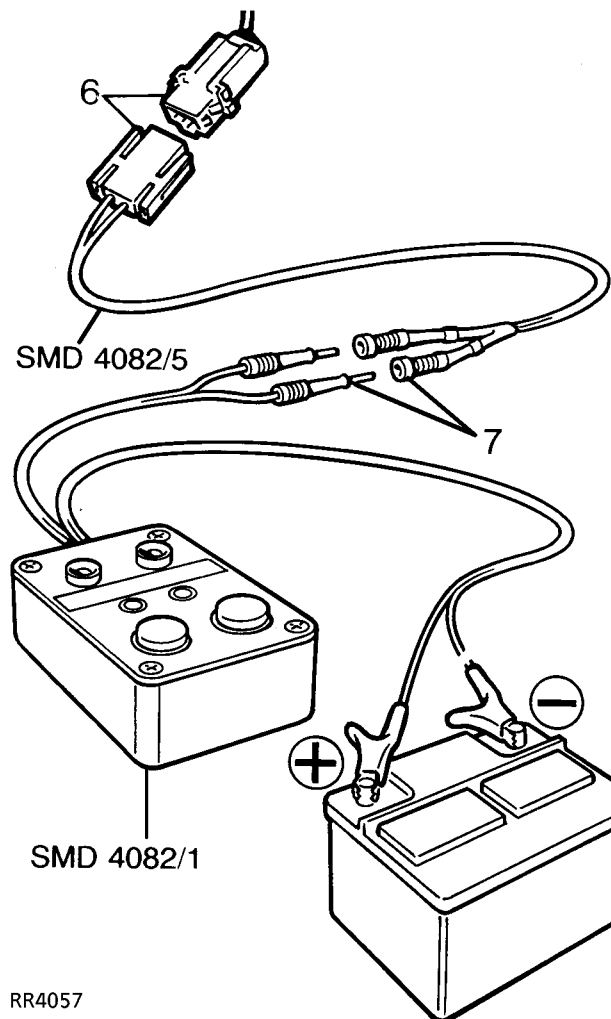


J5948

2. Soltar los dos fiadores que fijan el panel inferior al salpicadero, retirar el panel inferior.



3. Protector de rodillas (si hubiera); Quitar los 4 tornillos y desmontar el protector de rodillas.
4. Soltar del soporte el conector entre el cableado del airbag y el cableado de la columna.
5. Desenchufar del cableado de la columna el conector del cableado del airbag.



AVISO: Asegurarse de que el útil no esté conectado a la batería.

6. Enchufar el cable **SMD 4082/5** en el conector del cableado de la columna.
7. Conectar el cable **SMD 4082/5** al útil **SMD 4082/1**.

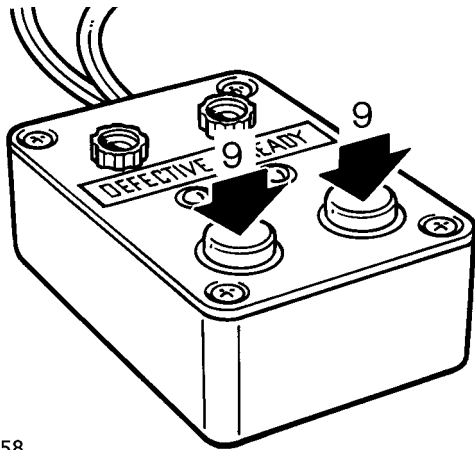


AVISO: Cerciorarse de que el módulo del airbag esté bien sujeto en el volante.

8. Conectar el útil **SMD 4082/1** a la batería.



AVISO: Asegurarse de que todas las personas estén a una distancia mínima de 15 metros del vehículo.



RR4058

9. Pulsar ambos botones de mando para desplegar el airbag.
10. **ESPERAR 30 MINUTOS** antes de acercarse al airbag.
11. Ponerse guantes y una careta para retirar del volante el módulo del airbag. Poner el airbag en una bolsa de plástico y cerrar bien la bolsa.
12. Llevar el airbag desplegado a una zona habilitada para su incineración.



NOTA: NO transportar el airbag dentro del habitáculo del coche.

13. Desechar todos los componentes restantes del sistema del airbag. **NO** volver a usar ni recuperar piezas del sistema del airbag, incluidos el volante de la dirección.

Despliegue con el airbag desmontado del vehículo.

Módulo del Airbag del Conductor

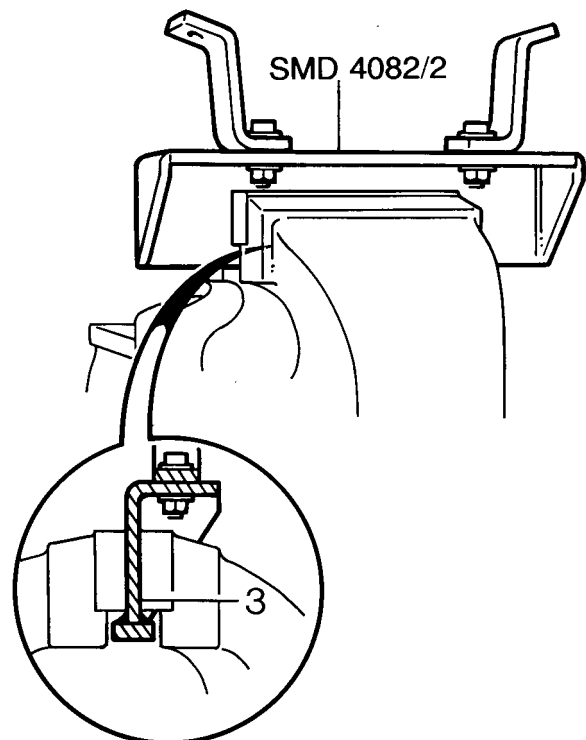
Estas pautas se han redactado a fin de ayudar al personal autorizado a que elimine sin riesgo el módulo del airbag cuando está desmontado del vehículo.



AVISO: Utilizar solamente el equipo de despliegue homologado por LAND ROVER. Desplegar el airbag en una zona habilitada bien ventilada.

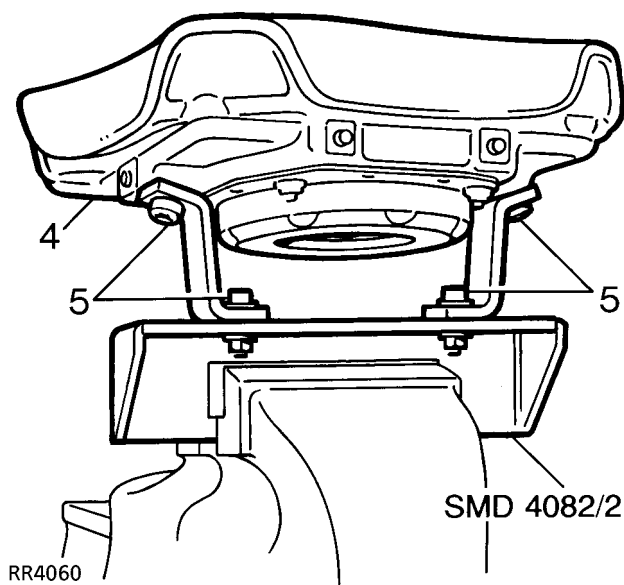
Antes de desplegarlo, cerciorarse de que el módulo no esté dañado ni roto.

1. Realizar la autocomprobación del útil de despliegue.
2. Desmontar del volante el módulo del airbag. *Vea esta sección.*



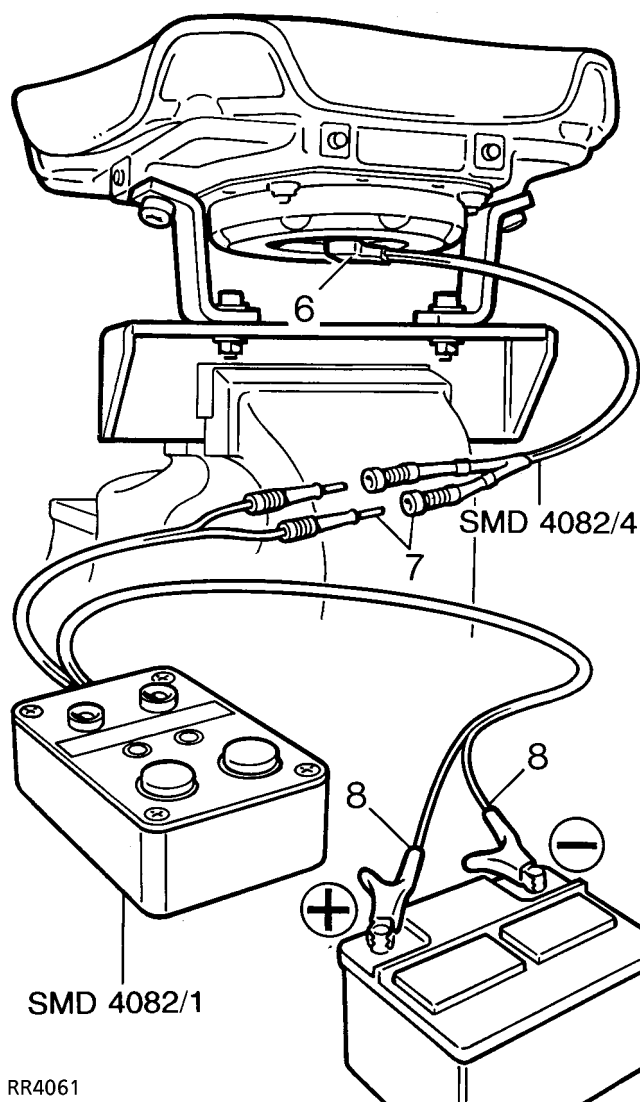
RR4059

3. Colocar el útil **SMD 4082/2** en un tornillo de banco, asegurándose de que las mordazas sujeten el útil por encima de la brida inferior a fin de evitar la posibilidad de que el útil salga forzado hacia arriba. Apretar las mordazas.



AVISO: Asegurarse de que el útil SMD 4082/1 no esté conectado a la batería.

4. Acoplar el módulo del airbag al útil SMD 4082/2. Asegurarse de que el módulo esté bien fijado por ambas sujeciones.
5. Cerciorarse de que los soportes de montaje del módulo estén bien sujetos.



6. Conectar el cable SMD 4082/4 al módulo del airbag.
7. Conectar el cable SMD 4082/4 al útil SMD 4082/1.

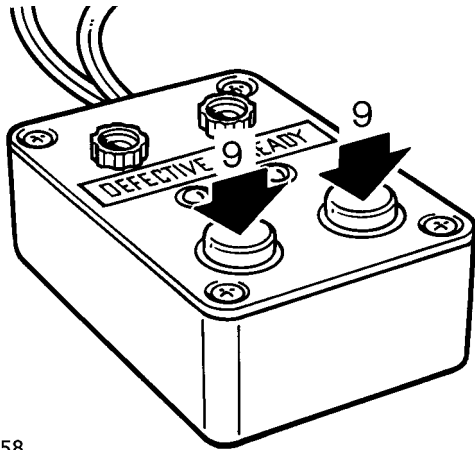


AVISO: No inclinarse sobre el módulo mientras se efectúan las conexiones.

8. Conectar el útil SMD 4082/1a a la batería.



AVISO: Asegurarse de que todas las personas estén a una distancia mínima de 15 metros del módulo.



RR4058

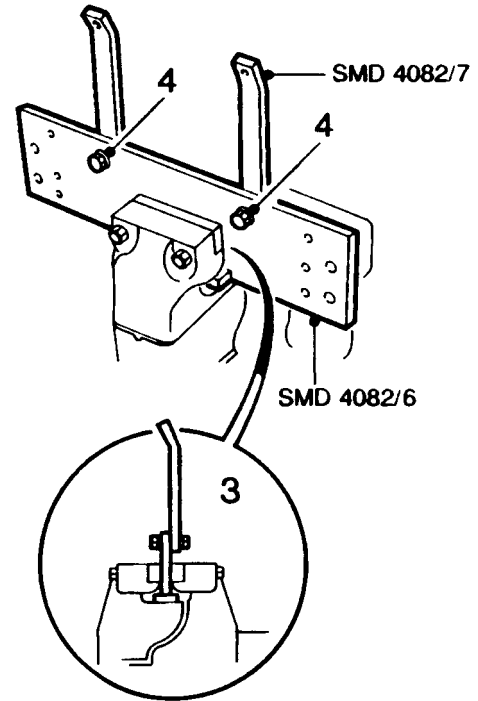
9. Pulsar ambos botones de mando para desplegar el módulo de airbag.
10. **ESPERAR 30 MINUTOS** antes de acercarse al airbag.
11. Ponerse guantes y una careta para retirar del útil el módulo del airbag. Poner el airbag en una bolsa de plástico y cerrar bien la bolsa.
12. Limpiar el útil con un paño húmedo.
13. Llevar el airbag desplegado a una zona habilitada para su incineración.



NOTA: NO transportar el airbag dentro del habitáculo del coche. NO volver a usar ni recuperar piezas del sistema del airbag, incluidos el volante y la columna de la dirección.

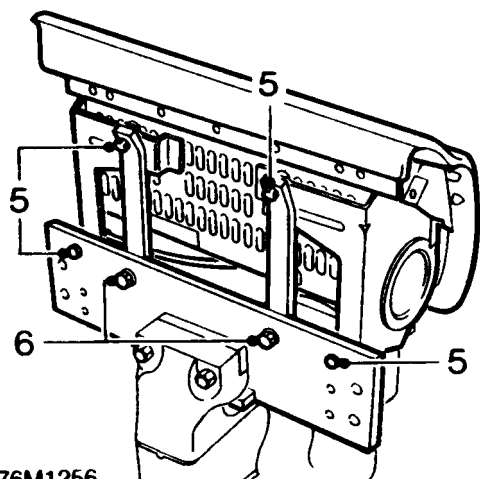
Modulo del airbag del acompañante

1. Realizar la autoverificación de la herramienta de despliegue.
2. Desmontar el módulo de airbag del tablero. *Vea esta sección.*



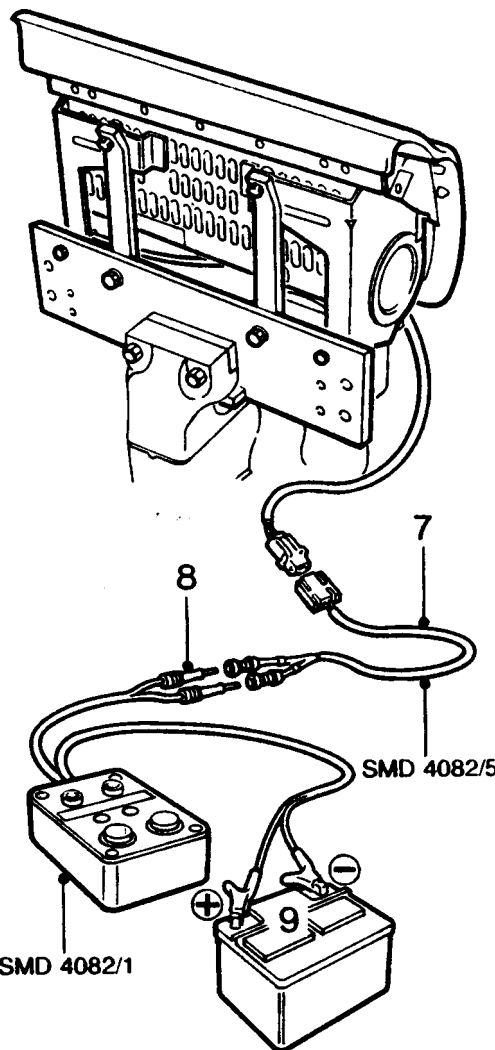
76M1255

3. Posicione el útil **SMD 4082/6** en un tornillo de banco, asegurándose de que las mordazas sujeten el útil por encima de la pestaña inferior, a fin de evitar la posibilidad de que sea forzado hacia arriba. Apriete el tornillo de banco.
4. Posicione los soportes **SMD 4082/7** en el útil; apriete sus pernos ligeramente.



76M1256

5. Posicione el módulo de airbag en el útil **SMD 4082/6**. Asegúrese de que el módulo está correctamente sujeto con todos sus elementos de sujeción.
6. Asegúrese de que todos los soportes del módulo de airbag están bien sujetos.



76M1257



AVISO: Asegúrese de que el útil **SMD 4082/1** no está conectado a la batería.

7. Conecte el cable **SMD 4082/5** al módulo del airbag.
8. Conecte el cable **Smd 4082/5** al útil **SMD 4082/1**

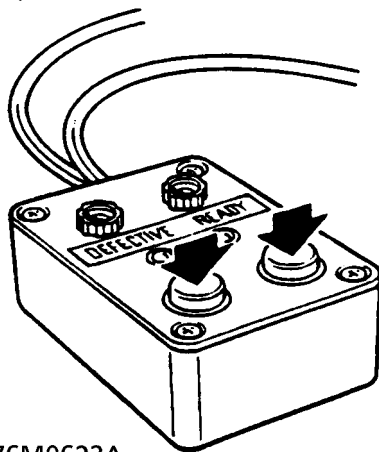


AVISO: No inclinarse sobre el módulo mientras se está conectando.

9. Conectar el útil **SMD 4082/1** a la batería.



AVISO: Asegurarse de que todo el personal está situado a por lo menos 15 metros de distancia del módulo.



76M0623A

10. Pulsar ambos botones de mando para desplegar el módulo de airbag.
11. **ESPERAR 30 MINUTOS** antes de acercarse al airbag.
12. Ponerse guantes y una careta para retirar del útil el módulo del airbag. Poner el airbag en una bolsa de plástico y cerrar bien la bolsa.
13. Limpiar el útil con un paño húmedo.
14. Llevar el airbag desplegado a una zona habilitada para su incineración.



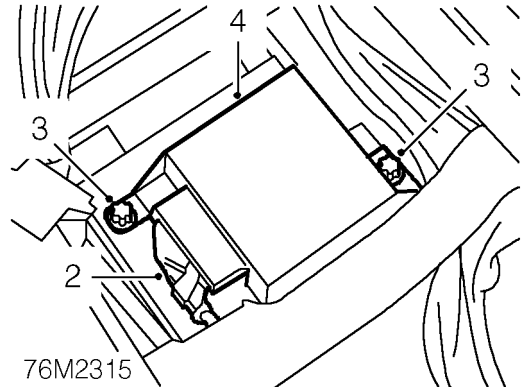
NOTA: NO transportar el airbag dentro del habitáculo del coche. NO volver a usar ni recuperar piezas del sistema del airbag.

UNIDAD DE CONTROL DE DIAGNOSTICO DEL AIRBAG - MODELO AÑO 97

Reparación de servicio No. - 76.74.03

Desmontaje

1. Desmonte la consola central. **Vea CHASIS Y CARROCERIA, Reparación.**



76M2315

2. Desconecte el conector de la unidad de control.
3. Quite los 2 pernos Torx que sujetan la unidad de control a la carrocería.
4. Desmonte la unidad de control.

Montaje

5. Posicione la unidad de control contra la carrocería, meta los pernos Torx y apriételos a **10 Nm**.
6. Conecte el conector de la unidad de control, y sujételo.
7. Monte la consola central. **Vea CHASIS Y CARROCERIA, Reparación.**
8. Examine el sistema de retención suplementario con **TestBook**.

PARES DE APRIETE



NOTA: Hay que verificar la exactitud de las llaves dinamométricas con regularidad, para asegurarse de que todas las fijaciones están apretados al par correcto.

	Nm
Tornillos del módulo de airbags	8
Tuerca del volante de dirección	50
Tornillos del sensor de choque (SRS distribuido)	10
Unidad de control	10

76 - CHASIS Y CARROCERIA

INDICE

Página

REPARACION

PUERTA DELANTERA	1
PANEL GUARNECIDO DE PUERTA DELANTERA	2
CRISTAL Y ELEVACIONES DE LA PUERTA DELANTERA	2
CERRADURA DE PUERTA DELANTERA, MANILLAS EXTERIOR E INTERIOR DE LA PUERTA	4
AJUSTE-CONJUNTO DE CERRADURA Y TIRADOR DE LA PUERTA DELANTERA	6
PUERTAS LATERALES TRASERAS	7
PUERTA LATERAL TRASERA - PANEL GUARNECIDO	8
CERRADURA DE LA PUERTA LATERAL TRASERA, MANILLAS DE APERTURA INTERIORES Y EXTERIORES	9
AJUSTE - CERRADURA DE LA PUERTA LATERAL TRASERA	10
CRISTAL Y REGULADOR DE LA PUERTA LATERAL TRASERA	10
PORTON TRASERO	11
PANEL DE GUARNICIÓN DEL PORTÓN TRASERO	12
CERRADURA DEL PORTÓN TRASERO Y Manillas DE APERTURA INTERIORES Y EXTERIORES	12
TIRANTE DE TOPE DEL PORTÓN TRASERO	15
PANELES INFERIORES DE GUARNICION DEL COMPARTIMENTO TRASERO	15
CARCASA GUARNECIDA DEL TRAGALUZ	16
CARCASA GUARNECIDA LATERAL DELANTERA	17
GUARNECIDO DEL TECHO	18
CARCASA GUARNECIDA DEL PILAR 'D'	19
VENTANILLAS LATERALES PRACTICABLES	19
BISAGRAS DE LAS VENTANILLAS LATERALES	20
VENTANILLAS TRASERAS FIJAS	20
CRISTAL DEL PORTON TRASERO	21
ASIENTOS DELANTEROS PLEGABLES (VEHICULOS DE TRES PUERTAS)	22
SOPORTE DEL ASIENTO	23
BARRAS DE TORSION DEL SOPORTE DEL ASIENTO	24
ASIENTOS DELANTEROS (VEHICULOS DE CINCO PUERTAS)	24
TAPICERIA DE ASIENTOS DELANTEROS	25
ASIENTO TRASERO DE PASAJEROS	25
RESPALDO DEL ASIENTO TRASERO	26
TAPICERIA DE RESPALDO DE ASIENTO TRASERO	26
TAPIZADO DEL COJIN DEL ASIENTO TRASERO	27
MECANISMO DE BLOQUEO DEL ASIENTO TRASERO DE DOS PIEZAS	27
ASIENTOS PLEGABLES TRASEROS	28
CINTURONES DE SEGURIDAD DELANTEROS	29
CINTURON DE SEGURIDAD TRASERO EXTERIOR	30
CINTURON DE SEGURIDAD TRASERO CENTRAL	31



SRS

76 - CHASIS Y CARROCERIA

INDICE

	Página
CINTURONES DE SEGURIDAD DE LOS ASIENTOS TRASEROS PLEGABLES	31
ASIDERO TRASERO	32
ALETAS	33
EMBELLECEDOR DE ESTRIBO	34
CAPO	34
PANEL DE TOMA DE AIRE	35
TECHO SOLAR ELECTRICO/MANUAL	36
CRISTAL DEL TECHO SOLAR DELANTERO Y TRASERO	37
TECHO SOLAR ELECTRICO DELANTERO Y TRASERO	38
MOTORES ELECTRICOS DE LOS TECHOS SOLARES	39
UNIDAD DE CONTROL ELECTRICO DE LOS TECHOS SOLARES	40
CONJUNTO DE TECHOS SOLARES - MANUALES DELANTERO Y TRASERO	41
REGULADOR MANUAL DEL TECHO SOLAR	42
CONJUNTO DE PERSIANA	43
CONSOLA CENTRAL	43
BANDEJA PARA BEBIDAS	45
PANEL APERSIANADO CENTRAL DEL TABLERO	46
CONJUNTO DEL TABLERO	47
CRISTAL DEL PARABRISAS	49
ASIENTO DELANTERO - ELECTRICO	53
ASIENTO DELANTERO - MANUAL - 5 PUERTAS (MODELOS 96)	55
RETROVISOR INTERIOR (MODELOS 96)	56
PARASOL	57
GUARDABARROS DE PASE DE RUEDA - DELANTERO	57
CORTINILLA PARABARROS - TRASERA - LADO IZQUIERDO	58
GUARNECIDO INFERIOR DEL COMPARTIMENTO TRASERO - LADO IZQUIERDO - CON ACONDICIONADOR DE AIRE TRASERO	58
GUARNECIDO DE PILAR "E" - LADO DERECHO	59
GUARNECIDO DE PILAR "E" - LADO IZQUIERDO - CON ACONDICIONADOR DE AIRE TRASERO	60
GUARNECIDO DEL TRAGALUZ - LADO IZQUIERDO - CON ACONDICIONADOR DE AIRE TRASERO	60
GUARNECIDO SUPERIOR DE PUERTA TRASERA - CON ACONDICIONADOR DE AIRE TRASERO	61
GUARNECIDO DE PILAR "D" - LADO IZQUIERDO - CON ACONDICIONADOR DE AIRE TRASERO - 5 PUERTAS	62
GRUPO DE MANDOS - PANEL APERSIANADO CENTRAL DEL TABLERO	63
ASIDERO	63
ASIDERO - PORTON TRASERO - CON ACONDICIONADOR DE AIRE TRASERO	64
GUARNECIDO DE TECHO - CON TECHO CORREDIZO Y ACONDICIONADOR DE AIRE TRASERO - 5 PUERTAS	64
CENICERO - PANEL APERSIANADO CENTRAL DEL TABLERO	67
PANEL DE ALMACENAMIENTO DEL GUARNECIDO DE TECHO - DELANTERO - CON TECHO CORREDIZO	67

76 - CHASIS Y CARROCERIA

INDICE

	Página
CINTURONES DE SEGURIDAD DEL ASIENTO TRASERO PLEGABLE - LADO IZQUIERDO CON ACONDICIONADOR DE AIRE TRASERO	68
CINTURONES DE SEGURIDAD DELANTEROS - 5 PUERTAS (MODELOS 96)	69





PUERTA DELANTERA

Reparación de servicio No. - 76.28.01

Desmontaje

1. Desconecte el cable negativo de la batería.
2. Separe la junta de la puerta de la parte inferior del pilar A.
3. Quite con cuidado los dos botones de sujeción del panel guarnecido lateral del hueco para los pies y desmóntelo con cuidado.
4. Desconecte los tres enchufes múltiples que conectan el mazo de cables de la puerta y los cables del altavoz.
5. Separe el pasacables corrugado del pilar A y extraiga el mazo de cables y los cables del altavoz de la puerta.
6. Fije la puerta en posición de abierto sin recurrir a los tirantes de tope; quite a continuación el pasador elástico que sujeta los tirantes de tope al pilar A.

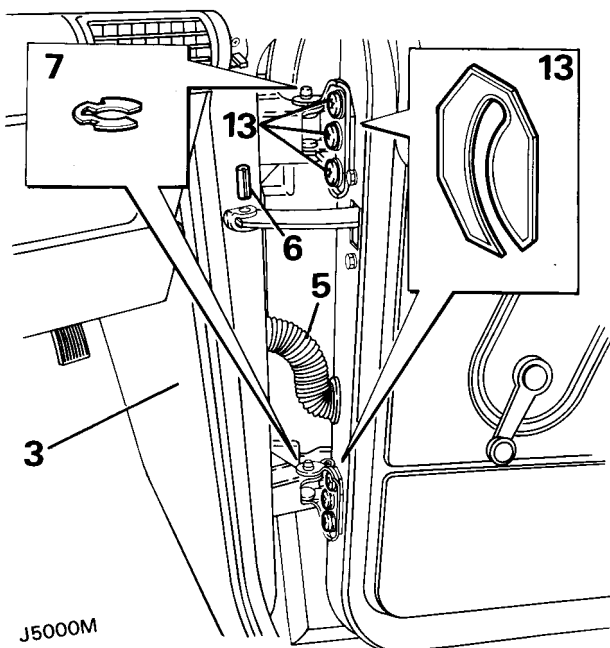


AVISO: Es IMPRESCINDIBLE que la instrucción 7 sea realizada con un ayudante.

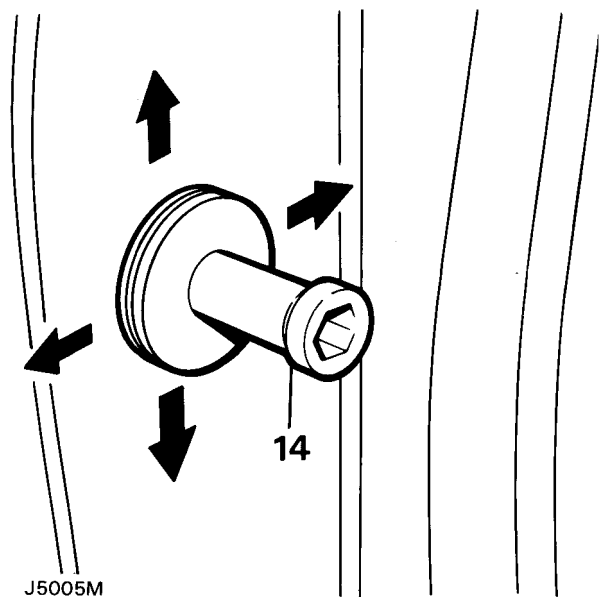
7. Quite las arandelas C de los ejes de bisagra de la puerta, y desmonte la puerta del vehículo con ayuda de otra persona.

Montaje

8. Monte la puerta y sujete los ejes de bisagra con las arandelas C.
9. Sitúe los tirantes de tope en el soporte del pilar A y sujételos con un pivote de rodillo nuevo.



10. Introduzca el mazo de cables de la puerta y los cables del altavoz por la abertura del pilar A, abra por completo la puerta y conecte los enchufes múltiples del hueco para los pies, levante la pieza desgastada y vuelva a montar el pasacables corrugado en el pilar A.
11. Monte el panel del lateral del hueco para los pies.
12. Compruebe la colocación de la puerta y el funcionamiento de la cerradura de la puerta. Si es necesario, ajuste la puerta y el pestillo.
13. La puerta se puede ajustar hacia arriba y hacia abajo o hacia dentro y hacia fuera de la abertura aflojando los seis tornillos que fijan las bisagras a la puerta, y agregando o quitando arandelas suplementarias entre la bisagra y la puerta.
14. El pestillo de la cerradura de la puerta se puede ajustar aflojándolo y moviéndolo en la dirección adecuada o añadiendo y quitando arandelas distanciadoras entre el pestillo y el pilar B.

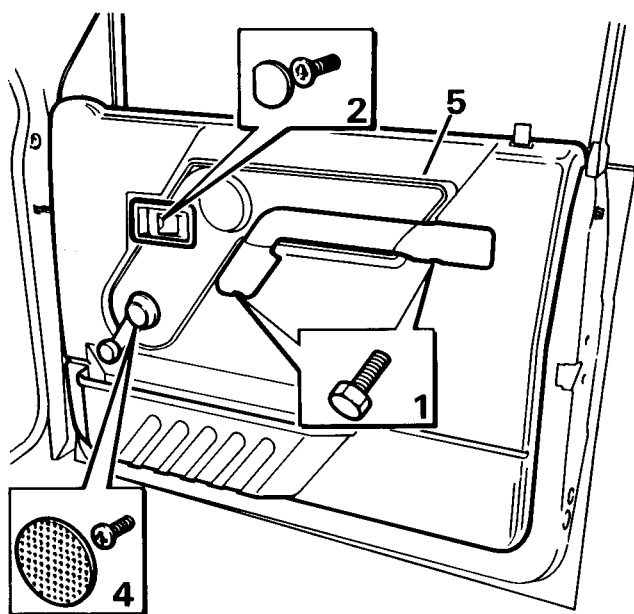


PANEL GUARNECIDO DE PUERTA DELANTERA

Reparación de servicio No. - 76.34.01

Desmontaje

1. Quite los dos tornillos de sujeción y separe la manilla de la puerta de sus soportes de montaje, situados en el panel interior de la puerta.
2. Quite el botón del embellecedor de la manilla interior de la puerta para poner al descubierto el tornillo que sujeta el cerco de la manilla.
3. Quite el tornillo y separe el cerco de la manilla del panel guarnecido.
4. En los casos en los que proceda, desmonte la manivela para subir los cristales.
5. Separe el panel guarnecido, introduciendo una herramienta especial entre el panel guarnecido y el panel interior de la puerta, haga palanca suavemente para extraer los catorce clips de retención de plástico de sus orificios respectivos, situados en el panel interior de la puerta.
6. Desconecte las dos conexiones del altavoz del interior de la puerta y desmonte el panel guarnecido, junto con el altavoz y la bandeja de la puerta.



J5001 A

7. Si se va a montar un panel guarnecido nuevo, desmonte el altavoz, la bandeja de la puerta y el embellecedor del botón a distancia del panel guarnecido usado, y móntelos en el panel nuevo.

Montaje

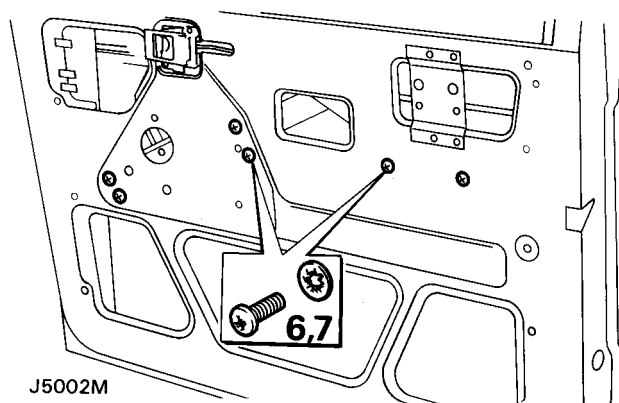
8. Invierta el procedimiento de desmontaje.

CRISTAL Y ELEVALUNAS DE LA PUERTA DELANTERA

Reparación de servicio No. - 76.31.45

Desmontaje

1. Asegúrese de que la ventana se encuentra totalmente cerrada y fíjela con cinta adhesiva para impedir que se caiga.
2. Desconecte el cable negativo de la batería.
3. Desmonte el panel guarnecido de la puerta. **Vea esta sección.**
4. Desmonte el plástico anticondensación.
5. En los casos en los que proceda, desmonte el motor del elevavinas (consulte la sección eléctrica). **Vea SISTEMA ELECTRICO, Reparación.**

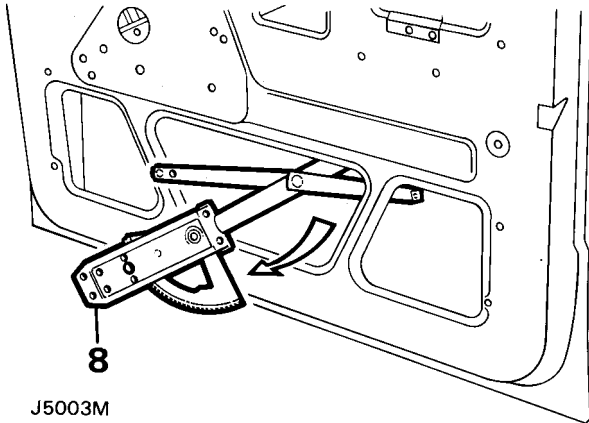


J5002M

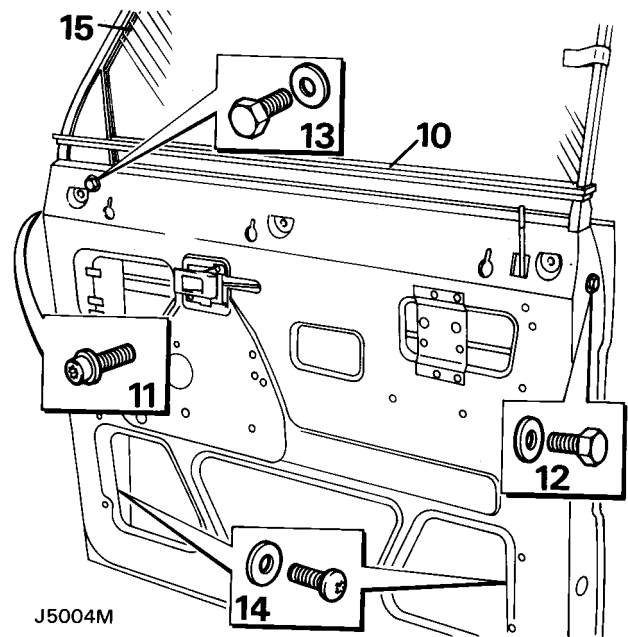
6. Quite los cuatro tornillos y las cuatro arandelas inaflojables que sujetan el elevavinas manual al panel interior de la puerta.
7. Quite los dos tornillos y las dos arandelas inaflojables que sujetan el perfil en U inferior del elevavinas y deslice el perfil en U hasta desmontarlo del vástago.



8. Separe el vástago del brazo de elevación del perfil superior de elevación en U y mueva el elevallunas manual hasta sacarlo de la abertura central inferior del panel interior de la puerta.



9. Desmonte el espejo retrovisor exterior. **Vea SISTEMA ELECTRICO, Reparación.**
10. Desmonte el retén del carril central de la parte superior del panel de la puerta.
11. Quite el tornillo "Torx" de la cara de la puerta donde va montada la bisagra que fija la parte delantera del marco de la puerta.
12. Quite el tornillo y la arandela plana del borde de la abertura de la puerta que fija la parte trasera del marco de la puerta.
13. Quite el tornillo y la arandela plana del orificio de la parte delantera del panel interior de la puerta situado bajo la placa de montaje del retrovisor exterior.



14. Quite los tornillos y las arandelas planas del interior de la puerta, fijando los perfiles en U delantero y trasero.
15. Levante el marco del cristal de la puerta junto con el cristal hasta sacarlo del panel de la puerta y colóquelos sobre un banco.
16. Desmonte la cinta adhesiva que fija el cristal al marco de la puerta.
17. Haga deslizar el cristal hasta sacarlo del perfil en U del marco de la puerta.

Montaje



NOTA: Al montar el marco del cristal de la puerta, asegúrese de que se vuelve a colocar de manera que encaje perfectamente en la abertura de la puerta antes de apretar del todo los tornillos de sujeción del marco de la puerta.

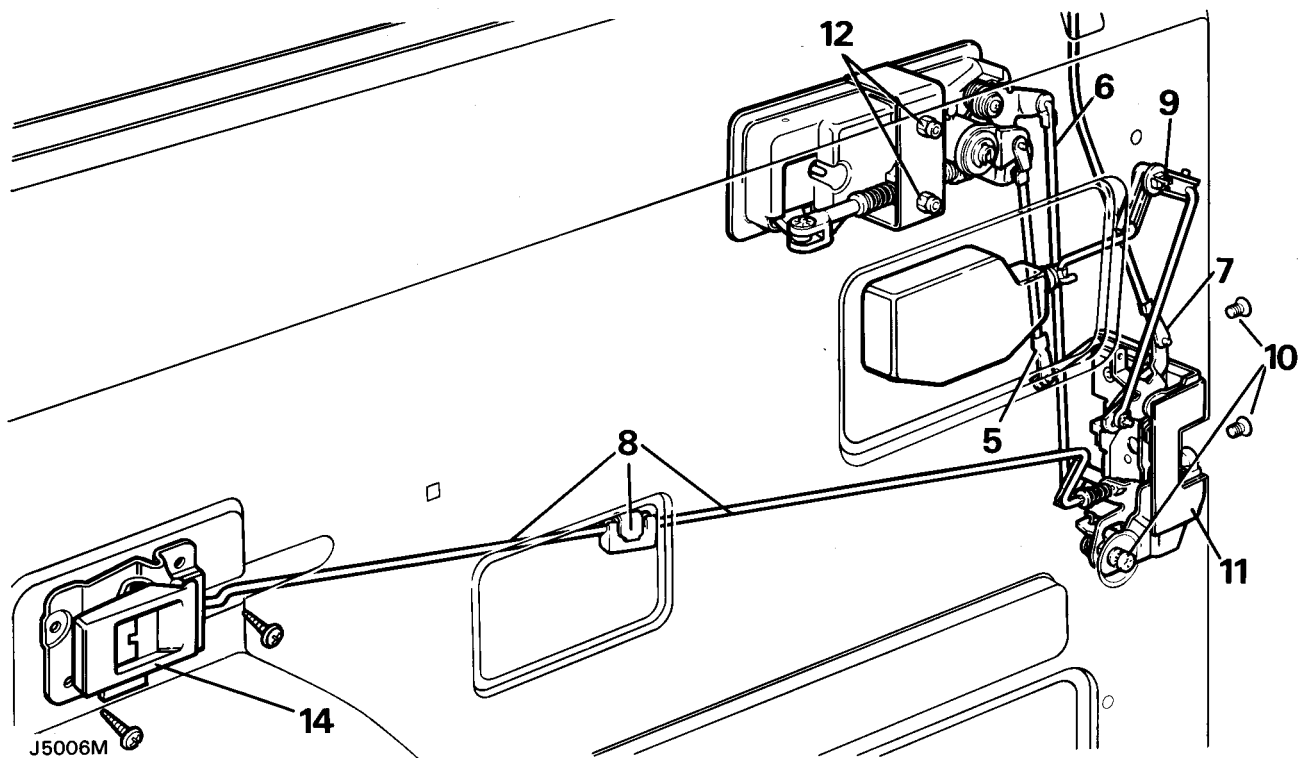
18. Invierta el procedimiento de desmontaje.

CERRADURA DE PUERTA DELANTERA, MANILLAS EXTERIOR E INTERIOR DE LA PUERTA

Reparación de servicio No. - 76.37.12/31

Desmontaje

1. Desconecte el cable negativo de la batería.
2. Desmonte el panel guarnecido de la puerta. **Vea esta sección.**
3. Desmonte el cristal de la puerta y el elevallunas manual. **Vea esta sección.**
4. En los casos en los que proceda, desmonte la unidad del accionador de la puerta. **Vea SISTEMA ELECTRICO, Reparación.**
5. Desconecte de la cerradura la varilla de mando del cilindro de cerradura, soltando el clip metálico situado en la parte inferior de la varilla.
6. Desconecte la varilla de mando de la manilla exterior de la puerta, tirando de ella hasta extraerla del casquillo de plástico.
7. Desconecte de la cerradura la varilla de mando a distancia, soltando el clip metálico de la parte inferior de la varilla y extraiga la varilla de la puerta.
8. Desconecte el conector de la varilla de mando situado entre la manilla interior de la puerta y la cerradura de la misma soltando el clip metálico y tirando de una de las varillas de mando hasta extraerla del bloque plástico de conexión. Se puede acceder a éste a través del pequeño recorte central del panel de la puerta. La varilla de mando atraviesa igualmente un soporte de guía situado en el interior del panel interior de la puerta.
9. Desde dentro del panel de la puerta, empuje hacia fuera el pequeño pasador que fija el sector dentado al panel interior de la puerta. Empuje el sector dentado hasta sacarlo fuera del panel.
10. Suelte la cerradura de la puerta retirando los dos tornillos de cabeza avellanada del borde de la puerta y el tornillo único y la arandela inaflojable del panel interior de la puerta.





11. Extraiga la cerradura a través del corte posterior inferior del panel interior de la puerta.
12. Quite las dos tuercas, las dos arandelas inaflojables y el soporte de retén que fijan la manilla exterior de la puerta al panel exterior de la puerta, al que se puede acceder a través del corte superior trasero del panel interior de la puerta.
13. Separe con cuidado la manilla de apertura de la puerta del panel exterior.
14. Quite los dos tornillos que sujetan la manilla interior de la puerta al panel interior.
15. Extraiga la manilla de su emplazamiento con la biela aún medio acoplada.
16. Desprenda de la manilla el extremo de la biela.

Montaje

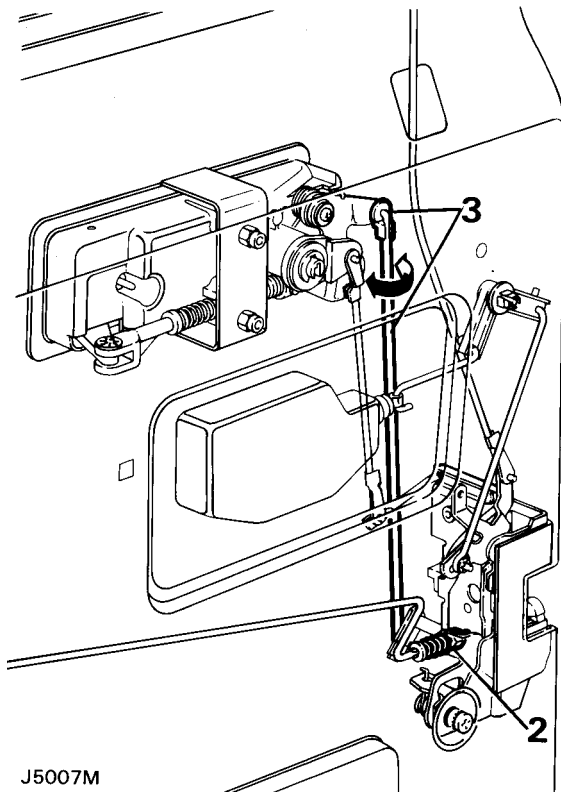
17. Invierta el procedimiento de desmontaje.

AJUSTE-CONJUNTO DE CERRADURA Y TIRADOR DE LA PUERTA DELANTERA

Reparación de servicio No. - 76.37.47

Tirador interior de la puerta conectado a la cerradura

1. Monte el guarnecido de la manilla interior de la puerta antes de efectuar cualquier ajuste, permitiendo la fijación de la manilla desde la posición de funcionamiento correcta.



2. En el extremo de la biela de la manilla interior correspondiente a la cerradura, haga girar la tuerca de nyloc bajo tensión de muelle de derecha a izquierda o viceversa, según sea necesario para acortar o alargar la distancia operativa de la biela.

Tirador del exterior de la puerta conectado a la cerradura

3. Desconecte la biela del casquillo de plástico situado en la parte trasera de la manilla exterior de la puerta. Haga girar la biela de derecha a izquierda o viceversa para acortar o alargar la distancia operativa según sea necesario.



NOTA: La apertura de la puerta debería producirse antes de llegar al término del recorrido de la manilla, generándose un pequeño movimiento de vuelco.



PUERTAS LATERALES TRASERAS

Reparación de servicio No. - 76.28.02

Desmontaje

1. Desconecte el cable negativo de la batería.
2. Desprenda el pasacables corrugado del pilar 'B'.
3. Desmonte del pilar 'B' los enchufes múltiples del mazo de cables de la puerta, y desconéctelos.
4. Quite los tornillos y arandelas que sujetan el tirante de freno al pilar 'B'.



AVISO: Es IMPRESCINDIBLE que la instrucción 5 sea realizada con un ayudante.

5. Quite las arandelas 'C' de los ejes de bisagras de puerta y, con ayuda de otra persona, desmonte la puerta del vehículo.

Montaje

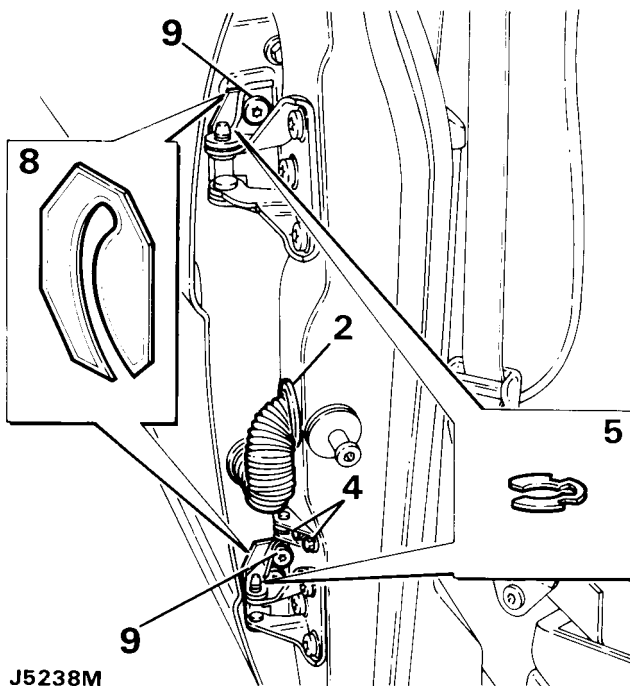
6. Monte la puerta, invirtiendo el procedimiento de desmontaje, montando nuevas arandelas 'C' si las usadas están gastadas o distorsionadas.
7. Compruebe el funcionamiento de la puerta y la cerradura. Si fuera necesario, ajuste la puerta y la cerradura.

Ajuste

8. Ajuste la puerta añadiendo o quitando suplementos entre la bisagra y la puerta para mover esta última hacia delante o hacia atrás al abrirla.
9. Para ajustar la puerta hacia arriba, abajo o dentro de la abertura, afloje los tornillos que aseguran las bisagras a la puerta, ajuste lo que sea necesario y vuelva a apretar los tornillos en el par motor correcto.
10. El ajuste del centrador de la puerta es idéntico al procedimiento para las puertas delanteras.



NOTA: Si es necesario quitar las bisagras del pilar 'B' deben ser vueltas a montar exactamente en la misma posición, utilizando un grosor igual de suplementos a los que se habían extraído.



PUERTA LATERAL TRASERA - PANEL GUARNECIDO**Reparación de servicio No. - 76.34.04****Desmontaje**

1. Desconecte el cable negativo de la batería.
2. Quite los dos tornillos de fijación y desmonte el tirador de la puerta de sus soportes de montaje.
3. Quite el tornillo de fijación y quite el guardacristal de la manilla de apertura interior de la puerta.
4. Cuando proceda, quite la manivela del elevavinas o desprenda el interruptor eléctrico y desconéctelo.
5. Quite el panel guardacristal insertando una herramienta especial para desmontar guardacristales entre el panel guardacristal y el panel interior de la puerta, extraiga ejerciendo una acción de palanca los clips de fijación de plásticos de sus respectivos agujeros en el panel interior.
6. Levante el panel guardacristal sobre el botón del seguro y desmóntelo de la puerta. Cuando proceda, desconecte la clavija del interruptor del elevavinas y quite el panel.



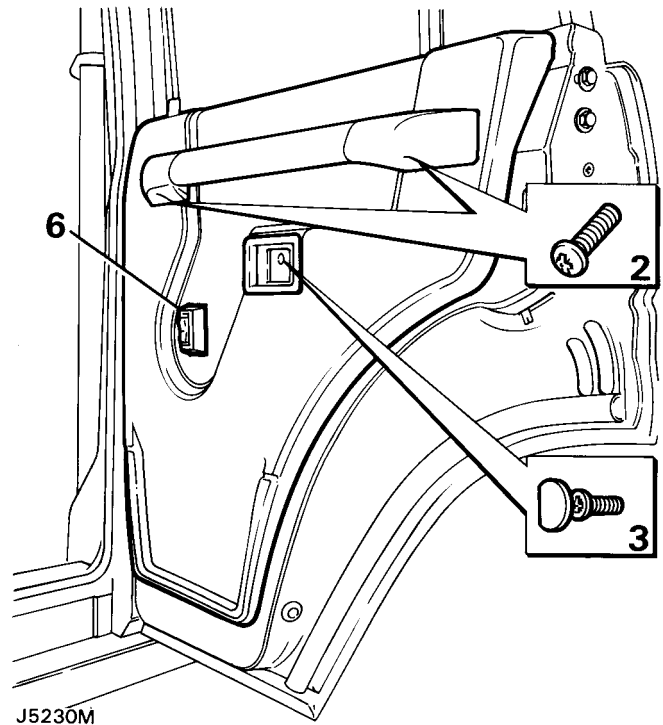
NOTA: Una vez desmontado el panel guardacristal, el botón del seguro y la varilla caerán de su lugar en la palanca acodada.

Observe su situación correcta y quitelo del panel de la puerta.

7. Si hay que montar un nuevo panel guardacristal, quite el interruptor de elevavinas, el compartimiento de la puerta y el embellecedor del botón de seguro del panel guardacristal existente y móntelos en el nuevo panel.

Montaje

8. Invierta el procedimiento de desmontaje. Cerciórese del montaje correcto de la varilla de accionamiento del botón del seguro.





CERRADURA DE LA PUERTA LATERAL TRASERA, MANILLAS DE APERTURA INTERIORES Y EXTERIORES

Reparación de servicio No. - 76.37.13/32

Desmontaje

1. Cerciórese de que la ventanilla está en posición completamente cerrada.
2. Desconecte el cable negativo de la batería.
3. Quite de la puerta el panel guarnecido interior. **Vea esta sección.**
4. Quite la lámina anticondensación, de plástico.
5. Desconecte la varilla de mando de la manilla interior, tirando de ella desde su situación en la cerradura de la puerta.
6. Desconecte la varilla de mando del seguro de la cerradura soltando el clip metálico.
7. Desconecte la varilla de mando de la manilla de apertura exterior tirándola fuera de la férula de plástico.
8. Quite los dos tornillos de cabeza avellanada del borde de la puerta y el tornillo único y la arandela inaflojable del panel interior de la puerta. Recupere las arandelas distanciadoras que puedan estar montadas entre el panel interior de la puerta y la cerradura.
9. Quite la cerradura a través de la abertura superior trasera en el panel interior de la puerta.

10. Quite las dos tuercas, las arandelas inaflojables y los soportes de retención que aguantan la manilla exterior y que son accesibles a través del recorte superior trasero en el panel interior de la puerta.
11. Quite con cuidado la manilla del panel exterior de la puerta.
12. Quite los dos tornillos y las arandelas planas que sujetan la manilla interior al panel interior de la puerta y quite la manilla junto con la biela.
13. Desconecte la biela del botón del seguro de la palanca acodada y quite la varilla junto con el botón del seguro.

Palanca acodada del seguro de las puertas

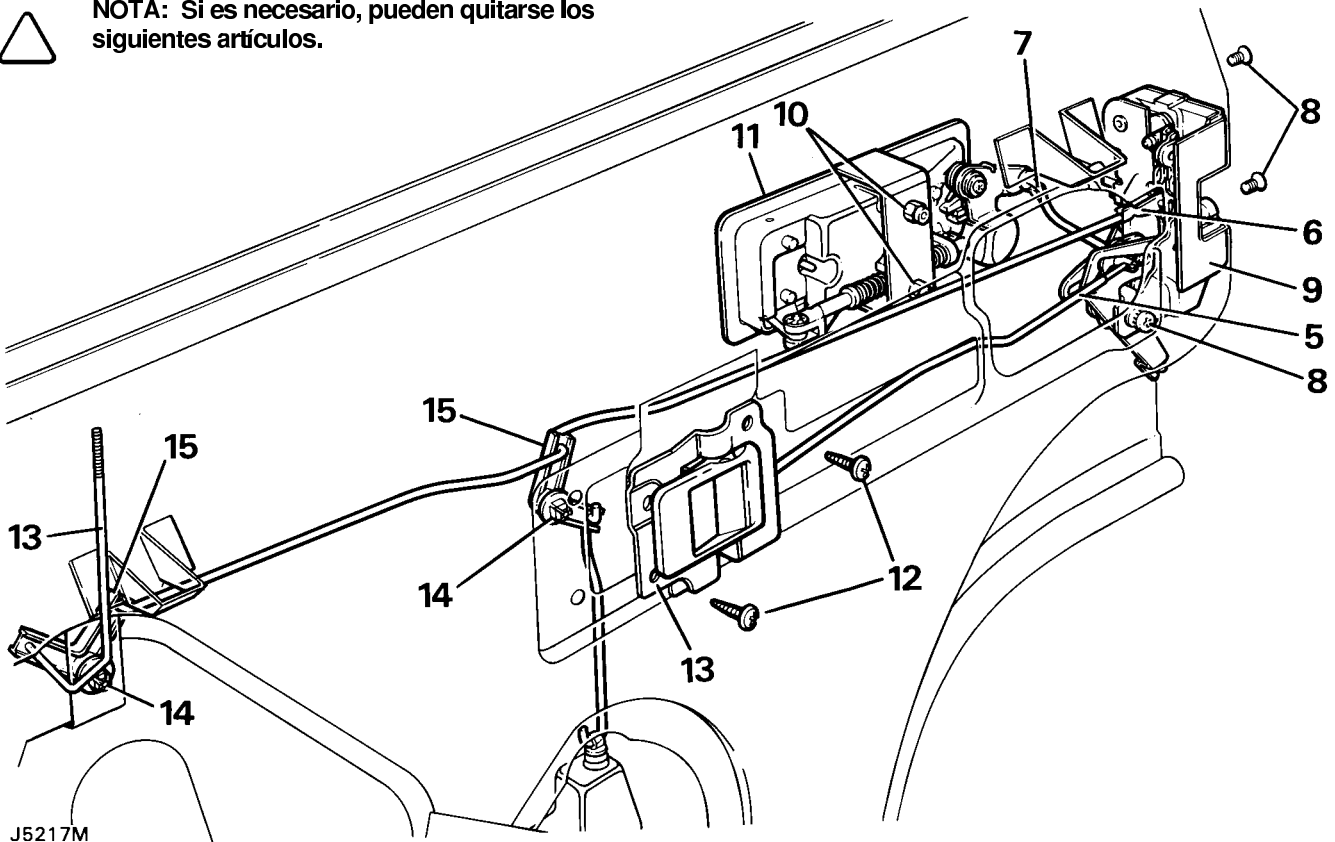
14. Utilizando un pequeño destornillador o una varilla de 3.175 mm (0.125 in), pulse los pasadores de bloqueo de plástico a través de las inserciones cuadradas respectivas en el panel interior de la puerta.
15. Suelte las palancas acodadas del panel interior de la puerta y desenganche las bielas respectivas.
16. Aparte las palancas acodadas del interior de los paneles de la puerta.



NOTA: Cuando reajuste las palancas acodadas, los pasadores de cierre entrarán en la inserción cuadrada desde el exterior y serán presionados a paño.



NOTA: Si es necesario, pueden quitarse los siguientes artículos.



J5217M

AJUSTE - CERRADURA DE LA PUERTA LATERAL TRASERA

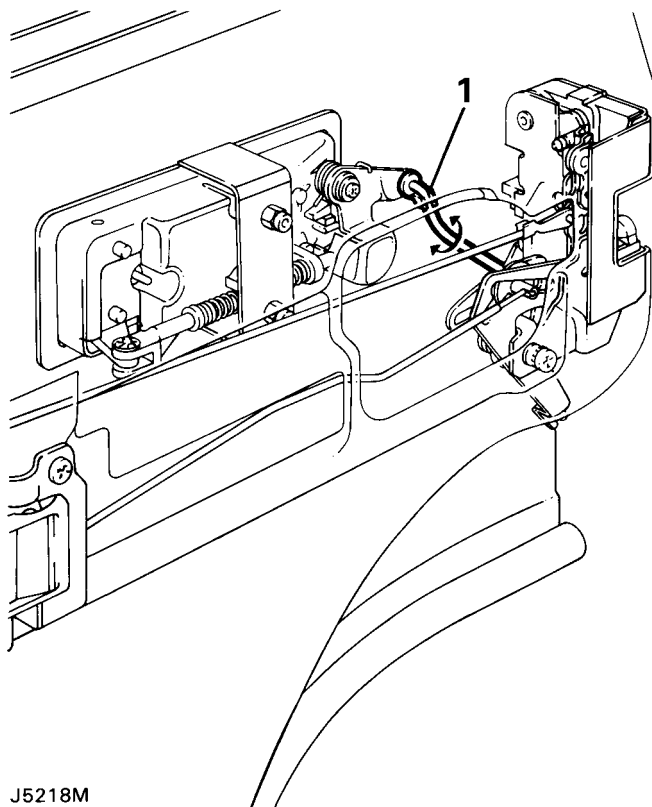
Reparación de servicio No. - 76.37.47

Manilla exterior de apertura de la puerta conectada a la cerradura

1. Desconecte la biela corta del reborde del pistón en la parte de atrás de la manilla exterior, haga girar la varilla en el sentido de las agujas del reloj para acortar o alargar la extensión de accionamiento de la varilla, según haga falta.



NOTA: La apertura de la puerta deberá producirse antes de conseguir el movimiento completo de la manilla para proporcionar un movimiento corto de vuelco.



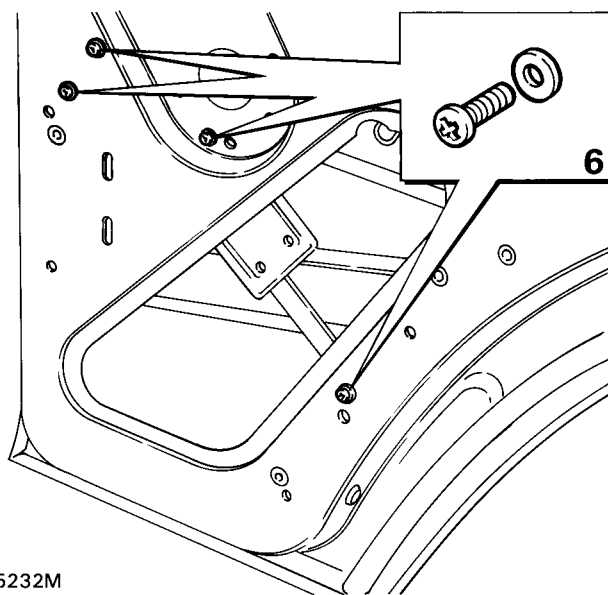
J5218M

CRISTAL Y REGULADOR DE LA PUERTA LATERAL TRASERA

Reparación de servicio No. - 76.31.45

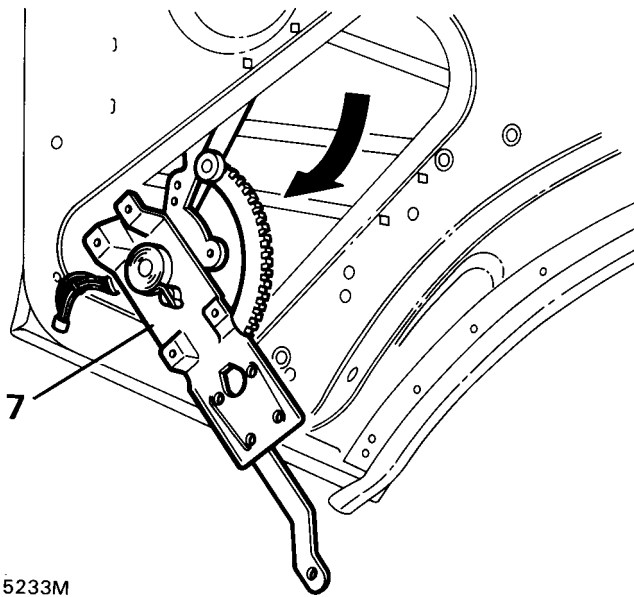
Desmontaje

1. Cerciórese de que la ventanilla está en la posición totalmente cerrada y asegúrela con cinta adhesiva sobre la parte superior de la puerta para evitar que caiga el cristal.
2. Desconecte el cable negativo de la batería.
3. Quite el panel guarnecido de la puerta. **Vea esta sección.**
4. Quite la lámina anticondensación de plástico.
5. Donde sea necesario, quite el actuador de la puerta y el motor del elevavinas (acuda a la sección eléctrica). **Vea SISTEMA ELECTRICO, Reparación.**
6. Quite los cuatro tornillos de fijación del elevavinas manual y las arandelas inaflojables del panel interior de la puerta.



J5232M

7. Quite cuidadosamente el vástago del brazo de elevación del perfil en U de elevación del cristal y quite el elevavinas manual de la abertura inferior en el panel interior de la puerta.
8. Quite el retén del carril central de la parte superior del panel de la puerta.
9. Quite el tornillo único, el muelle y las arandelas planas del interior de la puerta, asegurando la inferior del canal de la sección del cristal corto.
10. Quite los dos tornillos, el muelle y las arandelas planas de la cara de la bisagra de la puerta.



J5233M

11. Quite los dos tornillos, el muelle y las arandelas planas, asegurando el marco de la puerta al borde de la puerta.
12. Levante y quite el marco de la puerta junto con el cristal y póngalo en un banco de trabajo adecuado.
13. Quite la cinta y deslice el cristal fuera del perfil en U del marco de la puerta.

Montaje

14. Invierta el procedimiento de desmontaje.



NOTA: Cuando reajuste el marco del cristal de la puerta cerciórese de que está ajustado para encajar en la abertura de la puerta, antes de apretar totalmente los tornillos de fijación.

PORTON TRASERO

Reparación de servicio No. - 76.28.19

Desmontaje

1. Desmonte la rueda de repuesto del exterior de la puerta.
2. Desmonte la manilla de la puerta y el panel guarnecido del interior del portón trasero. **Vea esta sección.**
3. Suelte el pasacables corrugado del pilar de la puerta, ponga al descubierto los conectores y los enchufes múltiples del mazo de cables de la puerta y desconéctelos.
4. Quite el clip anular y la arandela del pivote de los tirantes de tope de la carrocería.



AVISO: Es IMPRESCINDIBLE que la instrucción 5 sea realizada con un ayudante.

5. Sostenga convenientemente la puerta, quite los cuatro tornillos que sujetan las bisagras a la puerta y haga deslizar la puerta fuera de las bisagras con ayuda de otra persona.

Montaje

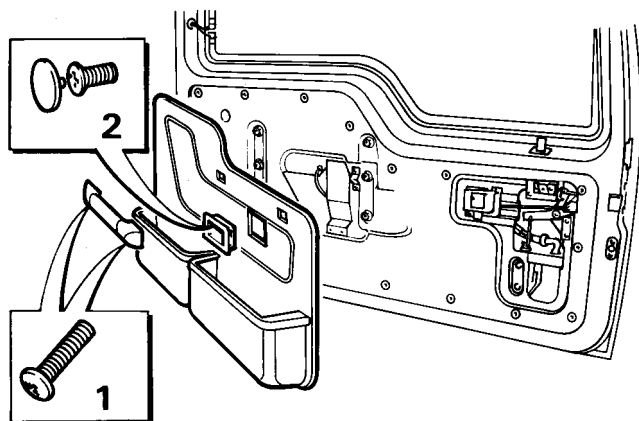
6. Invierta el procedimiento de desmontaje.

PANEL DE GUARNICIÓN DEL PORTÓN TRASERO

Reparación de servicio No. - 76.34.09

Desmontaje

1. Quite los dos tornillos que sujetan la manilla de la puerta y extraiga éste.
2. Desmonte el embellecedor de la manilla interior de la puerta.
3. Utilizando una herramienta para desmontar paneles de guarnecido, suelte los diecisiete fiadores del panel del guarnecido y extraiga éste de la puerta.



J5010M

4. Quite si es necesario los dieciséis tornillos que sujetan las bandejas para guardar objetos al panel guarnecido y desprenda las bandejas.

Montaje

5. Invierta el procedimiento de desmontaje.

CERRADURA DEL PORTÓN TRASERO Y Manillas DE APERTURA INTERIORES Y EXTERIORES

Reparación de servicio No. - 76.37.16/74/77/78

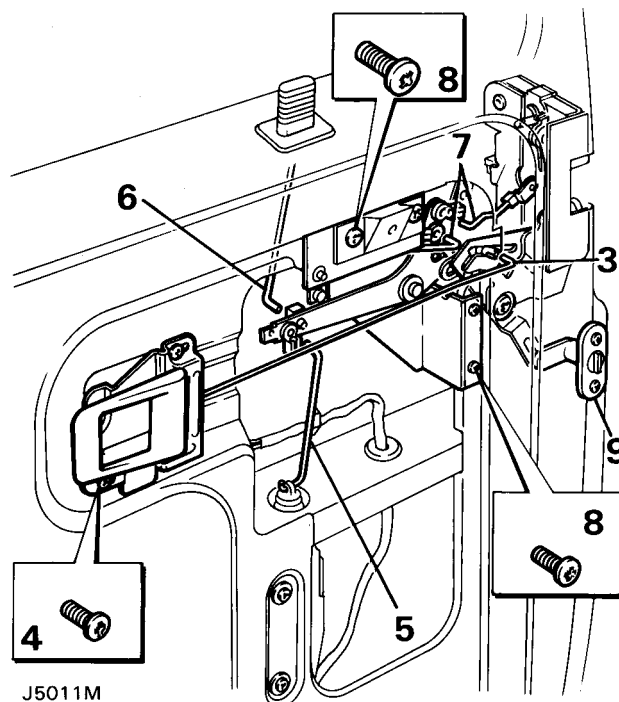
Desmontaje

1. Desconecte el cable negativo de la batería.
2. Desmonte la manilla de la puerta, el panel guarnecido y la lámina anticorrosión, a fin de poder acceder a las manillas de la puertas y a los mecanismos de cierre.
3. Desconecte en la cerradura la biela de la manilla interior de apertura.
4. Quite los dos tornillos que sujetan la manilla interior y extraiga ésta, junto con la biela.



NOTA: En el mecanismo de cierre del portón trasero se encuentran montadas dos palancas (acodadas) idénticas con forma de "Y" a las que se hace referencia como palancas "Y" interior y exterior, siendo la interior la más próxima al panel interior de la puerta.

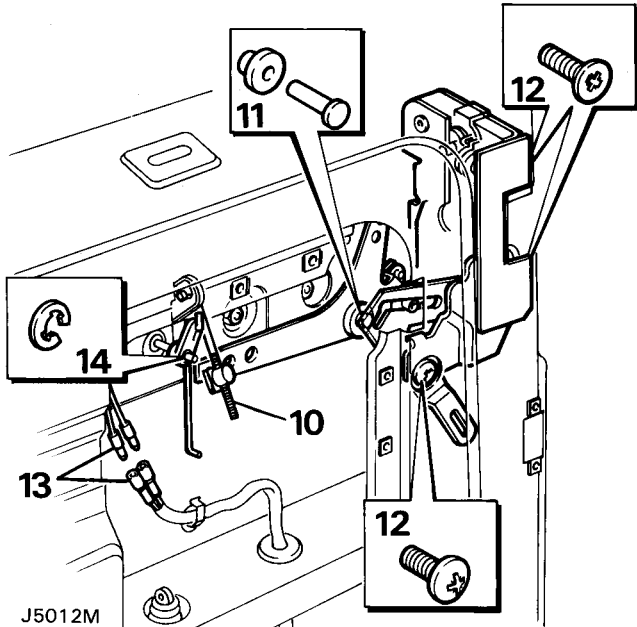
5. Si se halla montado, desmonte del accionador y de la palanca interior con forma de "Y" la articulación de la varilla de mando del accionador del cierre centralizado.



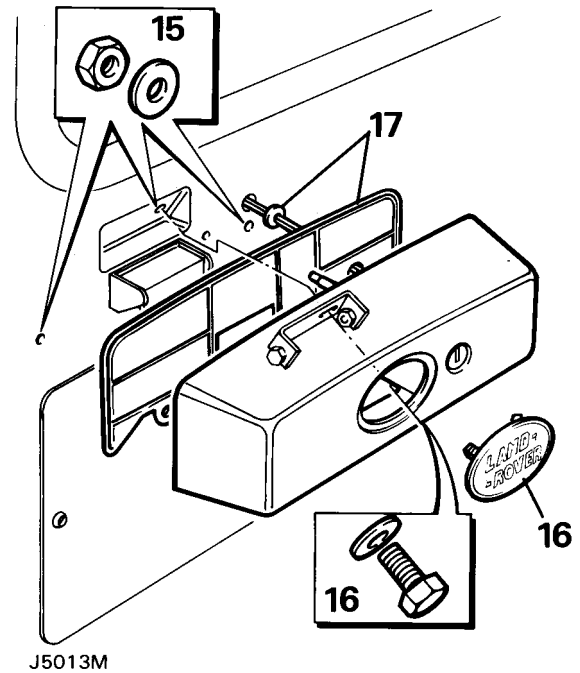
J5011M

6. Separe de la palanca interior en Y la biela del botón de seguro y extráigala del interior de la puerta.
7. Separe las bielas de la cerradura y del cilindro de la patilla superior de la palanca interior en Y.

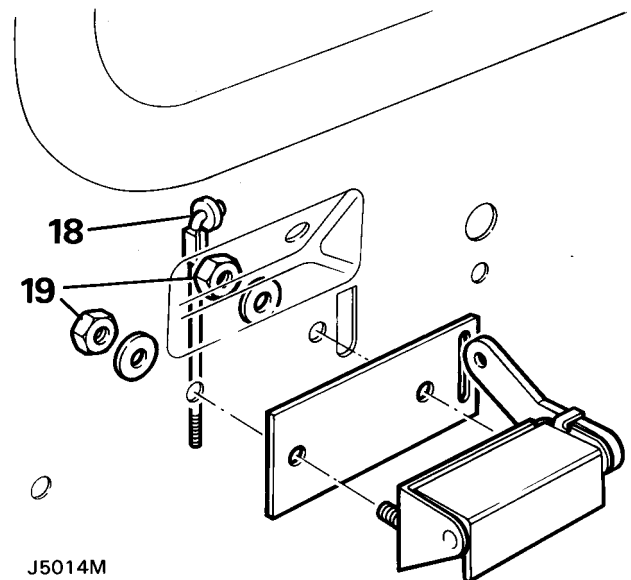
8. Quite los tornillos que sujetan el soporte del pivote del mecanismo de mando de la cerradura y el soporte de montaje del tirador de la puerta, extraiga de la cerradura y de la puerta el soporte del vástago del cilindro.
9. Quite los dos tornillos y extraiga el accionador del bloqueo de seguridad.



10. Desconecte la varilla regulable de bloqueo de la palanca exterior en Y.
11. Desmonte la patilla central del pivote exterior de la palanca en Y y desprenda el pivote de la puerta.
12. Quite los tornillos de sujeción de la cerradura y mueva la cerradura y la palanca en Y hasta sacarlas de los paneles de la puerta.
13. Desconecte los cables de la luz de la matrícula del mazo de cables de la puerta.
14. Quite el clip E que sujeta el pivote al vástago del cilindro y extraiga el fulcro y la varilla del bloqueo.
15. Desde el interior del panel del portón, quite las tuercas y las arandelas que sujetan el alojamiento del cilindro de la cerradura y de la luz de la matrícula.
16. Quite el anagrama de su alojamiento y quite el único tornillo existente, que sujeta el alojamiento, a través de la abertura del anagrama.
17. Extraiga parcialmente del portón el alojamiento y su retén de goma, desaloje del panel del portón el pasacables de goma, extraiga los cables de la luz de la matrícula y concluya la extracción del alojamiento y del retén del portón.



18. Desmonte la biela de la palanca de la manilla exterior de la puerta.
19. Quite del interior de los paneles del portón las dos tuercas y las dos arandelas que sujetan la manilla exterior y separe la manilla y el retén.



Cilindro de cerradura y alojamiento de la luz de la matrícula

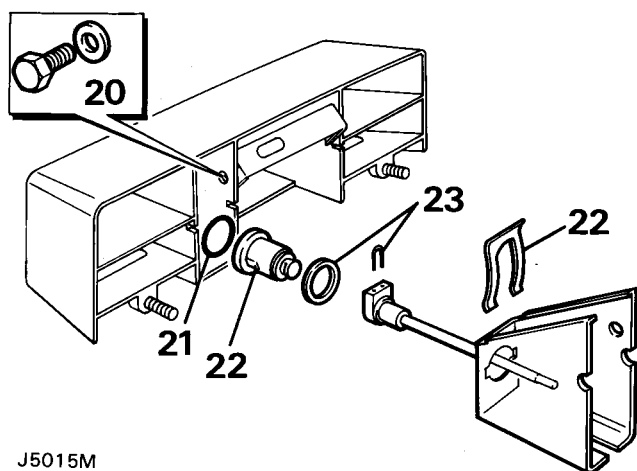
Desarmado



NOTA: El cilindro de cerradura sólo se puede retirar de su alojamiento cuando se desmonte del portón el cilindro de cerradura y el alojamiento de la luz de la matrícula.

alojamiento de la luz de la matrícula.

20. Quite el tornillo que sujeta el soporte de montaje del cilindro de cerradura al alojamiento y extraiga el conjunto del cilindro y del soporte.
21. Desmonte el retén de junta tórica del interior del alojamiento.



J5015M

22. Quite el clip elástico que sujeta el cilindro al soporte y extraiga del soporte el conjunto del cilindro y del vástago, así como el retén.
23. Quite el clip U que sujeta el vástago al cilindro y separe el retén de la cara interior del cilindro.
24. Si se va a cambiar el cilindro de cerradura y el alojamiento de la luz de la matrícula, desmonte del alojamiento actual las luces, el mazo de cables y el soporte de montaje del alojamiento de las luces de matrícula, y móntelos en el nuevo alojamiento.

Montaje

25. Monte el vástago en el cilindro y sujételo con el clip U.
26. Sitúe un retén nuevo en la cara interior del cilindro, introduzca el vástago y el cilindro en el soporte de montaje y sujételo con el clip elástico.
27. Sitúe una nueva junta tórica en la cara interior de la abertura del cilindro y dentro del alojamiento.
28. Introduzca el conjunto de soporte y cilindro en su emplazamiento dentro del alojamiento, teniendo cuidado de no desplazar el retén, y sujételo con el tornillo.

Montaje

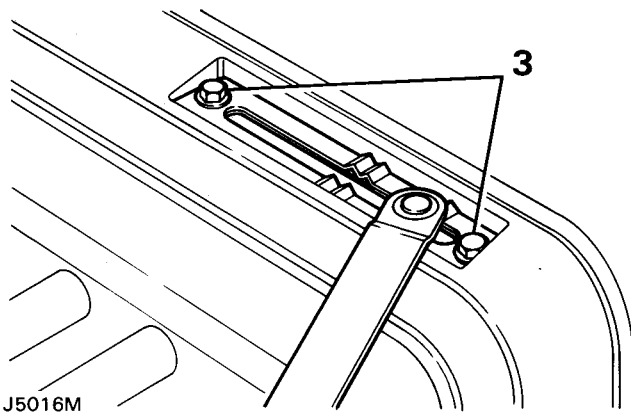
29. Monte la manilla exterior en la puerta y sujétela desde el interior con las dos tuercas y las dos arandelas.
30. Monte el cilindro de cerradura y el alojamiento de luz de matrícula, introduciendo los cables de la luz de la matrícula a través de la abertura en el panel del portón trasero y situando el pasacables de goma en la abertura. Introduzca en el portón el vástago del cilindro, sitúe el alojamiento en el panel del portón, asegúrese de que el retén encaja correctamente en su lugar y sujételo con el tornillo y la arandela a través de la abertura del anagrama.
31. Conecte los cables de la luz de la matrícula al mazo de cables de la puerta.
32. Monte el anagrama en la abertura del alojamiento.
33. Monte el fulcro y la biela en el vástago del cilindro y sujételos con el clip E.
34. Monte la cerradura y la palanca exterior en Y incorporada, sujete la cerradura con los tres tornillos, sitúe el pivote de la palanca en Y y sujétela con el pasador.
35. Monte la biela, desde la palanca de la manilla exterior, en la palanca exterior en Y.
36. Monte el accionador del bloqueo de seguridad y compruebe que funciona.
37. Introduzca el botón y la varilla del seguro en la puerta, en su emplazamiento habitual.
38. Levante el conjunto de la palanca interior en forma de Y y del soporte, acople la biela del cilindro al clip superior de la patilla superior y la varilla de la cerradura al clip inferior de la patilla superior.
39. Sitúe el vástago del cilindro en la abertura del soporte.
40. Sujete el soporte con los cuatro tornillos, montando el soporte de montaje de la manilla de la puerta bajo las cabezas de los dos tornillos superiores.
41. Acople el botón de seguro y las bielas del accionador en la palanca en Y.
42. Monte la manilla interior de apertura y acople la biela a la cerradura.
43. Monte la lámina anticondensación, el panel de guarnecido del portón y la manilla de la puerta.

TIRANTE DE TOPE DEL PORTÓN TRASERO

Reparación de servicio No. - 76.40.30

Desmontaje

1. Desmonte el portón trasero del vehículo. **Vea esta sección.**
2. Dé la vuelta al portón en un espacio convenientemente protegido.
3. Quite los dos tornillos de sujeción y extraiga el conjunto de los tirantes de tope



J5016M

Montaje

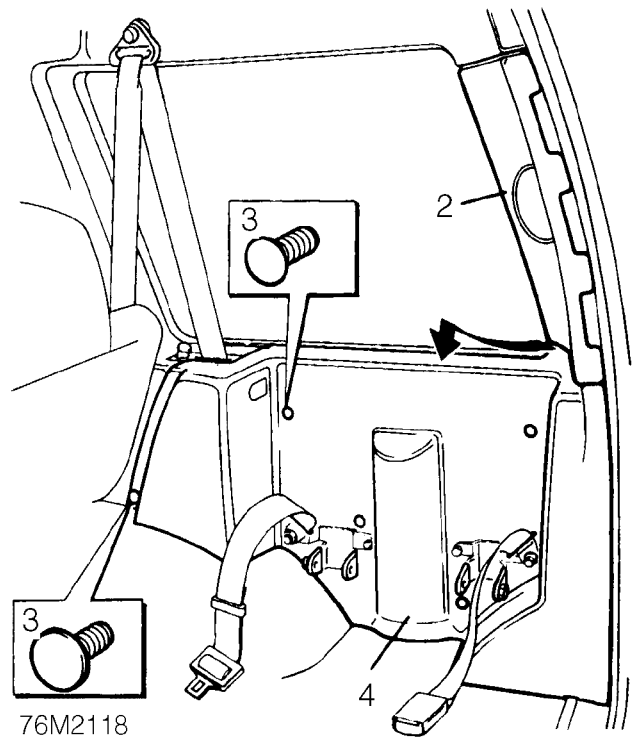
4. Invierta el procedimiento de desmontaje.

PANELES INFERIORES DE GUARNICION DEL COMPARTIMENTO TRASERO

Reparación de servicio No. - 76.13.03

Desmontaje

1. Desmonte el panel del asiento plegable o el del lado de la bolsa, según proceda. **Vea esta sección.**
2. Desmonte el altavoz, soltando los tornillos y desconectando los conectores Lucar. Desmonte el panel guarnecido lateral trasero.
3. Quite los cinco retenedores del panel guarnecido.
4. Desmonte el panel guarnecido de su emplazamiento, introduzca los cinturones de seguridad a través de las aberturas y extraiga el panel.



76M2118

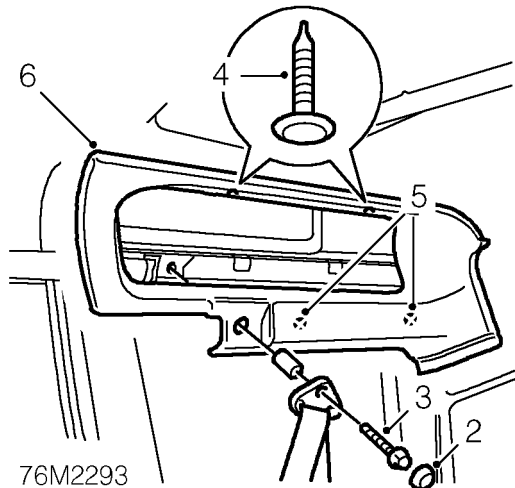
Montaje

5. Invierta el procedimiento de desmontaje.

CARCASA GUARNECIDA DEL TRAGALUZ

Reparación de servicio No. - 76.13.20
Desmontaje

1. Desmonte el guarnecido del pilar 'E' derecho. **Vea esta sección.**



2. Quite la tapa del perno del anclaje del cinturón de seguridad trasero.
3. Quite el perno que sujeta el anclaje del cinturón de seguridad trasero.
4. Quite los 2 espárragos que sujetan el guarnecido.
5. Desprenda el guarnecido de los 2 espárragos de retención.
6. Desmonte el guarnecido.

Montaje

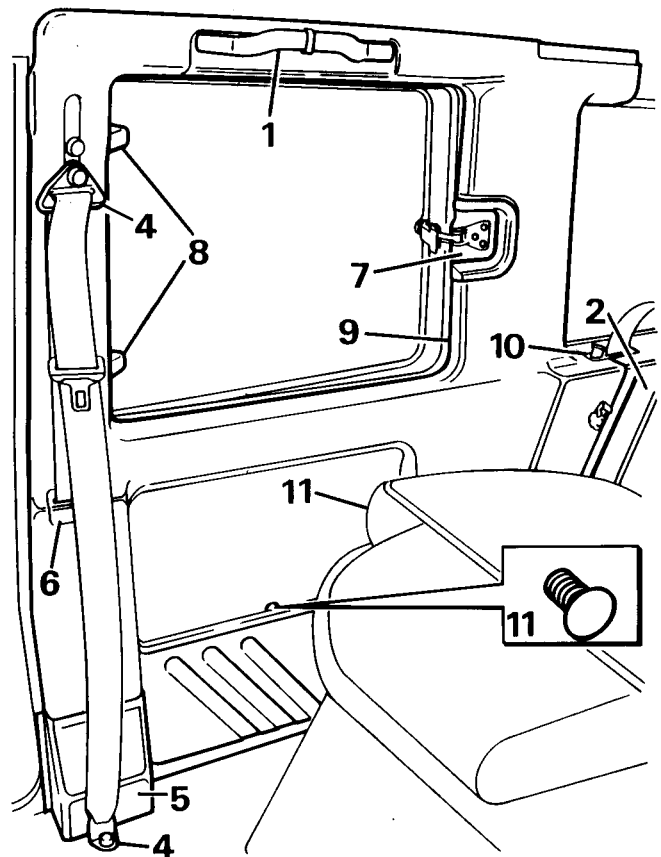
7. Monte el guarnecido, alinéelo y sujételo con sus espárragos.
8. Monte los 2 espárragos que sujetan el guarnecido.
9. Posicione el anclaje del cinturón de seguridad, meta su perno y apriételo a **32 Nm**.
10. Ponga la tapa sobre el perno del anclaje del cinturón de seguridad.
11. Monte el guarnecido del pilar 'E'. **Vea esta sección.**

CARCARA GUARNECIDA LATERAL DELANTERA

Reparación de servicio No. - 76.13.01

Desmontaje

1. Desmonte el asidero.
2. Desmonte el panel guarnecido inferior del compartimiento trasero. **Vea esta sección.**
3. Desmonte la carcasa guarnecida del tragaluz. **Vea esta sección.**
4. Quite los tornillos que sujetan los montajes superior e inferior de los cinturones de seguridad.
5. Desmonte el embellecedor de su emplazamiento sobre el carrete inercial del cinturón de seguridad.
6. Desmonte la guía del cinturón del asiento delantero de la abertura superior del guarnecido.
7. Abra la ventana lateral, quite los tornillos de sujeción del cierre, y desmonte la guarnecido del cierre.
8. Desmonte los embellecedores de las bisagras de las ventanas laterales.
9. Desprenda la carcasa del burlete de la ventanilla.
10. Suelte el cinturón de seguridad trasero de la guía unida a la carcasa.
11. Pliegue los asientos traseros y desmonte con cuidado la carcasa de sus elementos de sujeción.
12. Pase el cinturón de seguridad delantero a través de la abertura superior y extraiga la carcasa del vehículo.



J5028 A

Montaje

13. Invierta el procedimiento de desmontaje.



NOTA: Asegúrese de que la tela de guarnecido pegada al pilar de la puerta no esté arrugada cuando monte la junta de la puerta.

14. Apriete los sujetadores superior e inferior del cinturón de seguridad a **32 N.m (24 lbf ft)**.

GUARNECIDO DEL TECHO

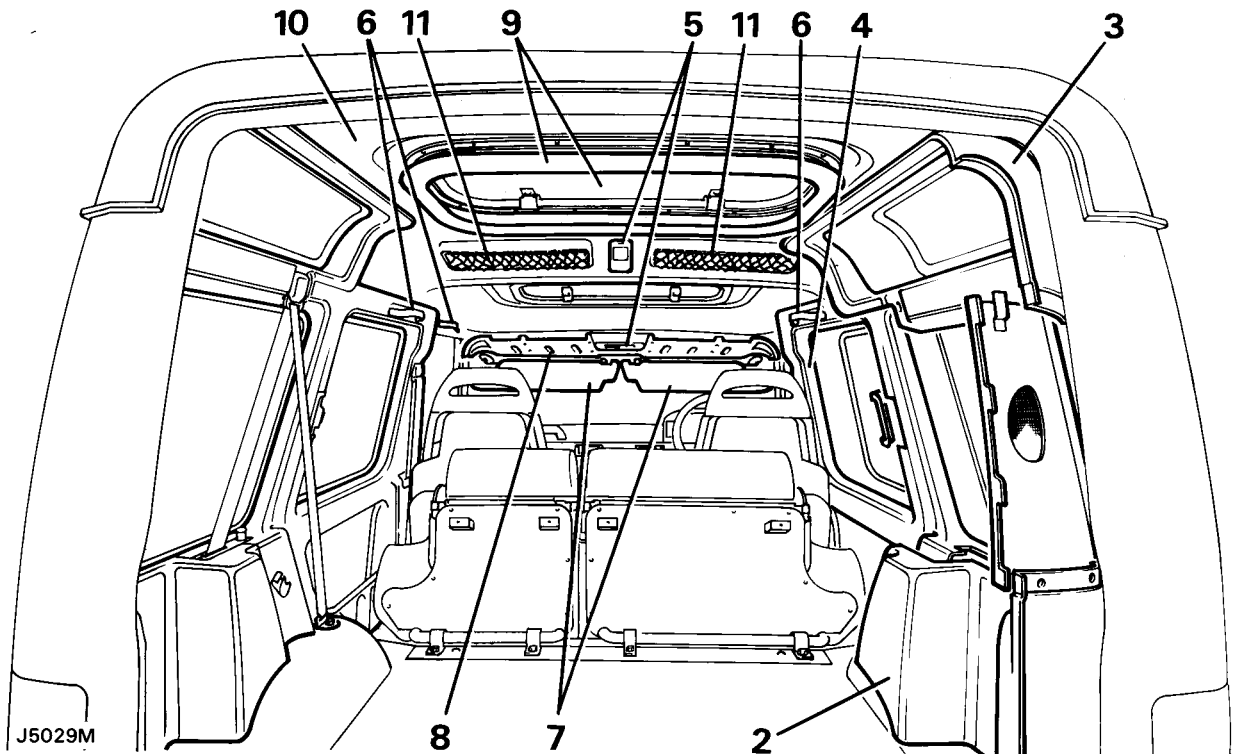
Reparación de servicio No. - 76.64.01/14
Desmontaje

1. Desconecte el cable negativo de la batería.
2. Desmonte los paneles guarnecidos inferiores del compartimiento trasero. **Vea esta sección.**
3. Desmonte las carcasas guarnecidas de tragaluces. **Vea esta sección.**
4. Desmonte las carcasas guarnecidas laterales delanteras. **Vea esta sección.**
5. Desmonte las luces de techo del bolsillo y del guarnecido de techo.
6. Desmonte los asideros delanteros.
7. Desmonte los parasoles y sus clips de sujeción.
8. Desmonte el bolsillo delantero del techo.

9. Desmonte los embellecedores de la aberturas de techos deslizantes.
10. Desprenda el guarnecido de techo de la acanaladura situada por encima del portón trasero, y muévelo hasta sacarlo del vehículo a través del portón trasero.
11. Si va a cambiar el guarnecido existente, si hubiera, desmonte los bolsillos tipo red de los pasajeros, y móntelos en el guarnecido nuevo.

Montaje

12. Invierta el procedimiento de desmontaje.

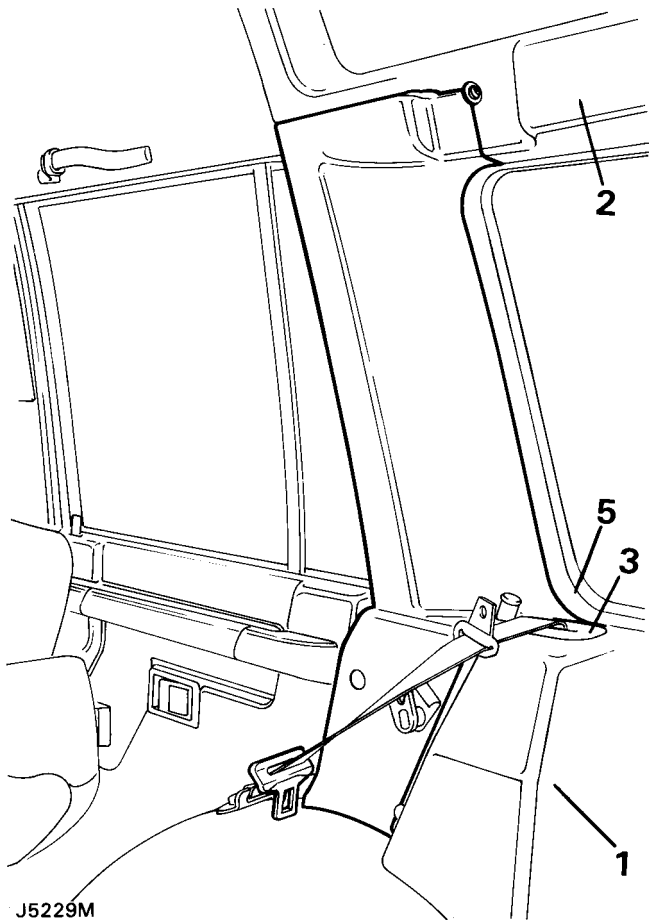


CARACA GUARNECIDA DEL PILAR 'D'

Reparación de servicio No. - 76.13.73

Desmontaje

1. Quite el panel guarnecido inferior del compartimento trasero. **Vea esta sección.**



2. Desmonte la carcasa guarnecida del tragaluz. **Vea esta sección.**
3. Quite el cinturón de seguridad trasero de la guía unida al guarnecido.
4. Pliegue los asientos traseros.
5. Desprenda la carcasa guarnecida del pilar 'D' de la junta de ventanilla lateral trasera, y sepárela cuidadosamente de sus sujetadores.

Montaje

6. Invierta el procedimiento de desmontaje.

VENTANILLAS LATERALES PRACTICABLES

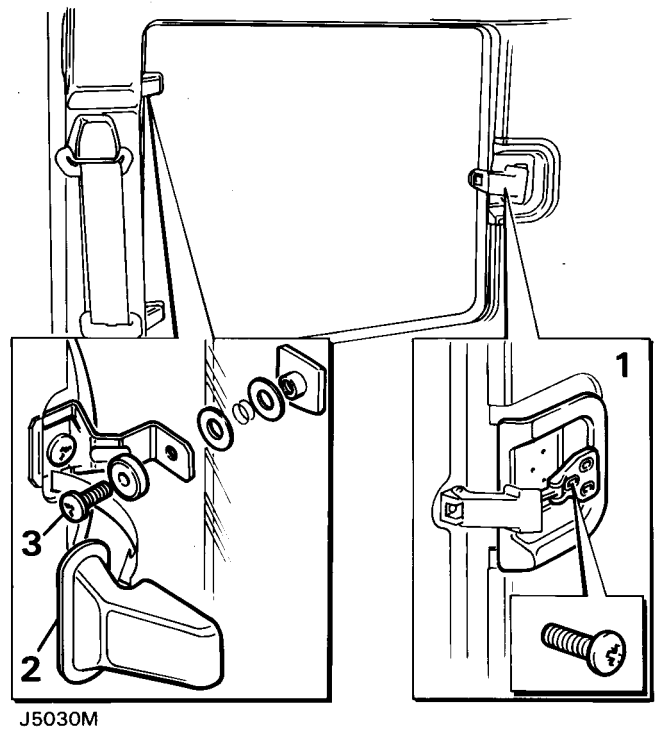
Reparación de servicio No. - 76.81,18

Desmontaje

1. Quite los tornillos que sujetan el cierre a la carrocería y desprenda el guarnecido del cierre.
2. Desmonte los embellecedores de las bisagras.
3. Quite los tornillos que sujetan el cristal a las bisagras, extraiga el cristal y los accesorios teniendo cuidado de no perder las arandelas de estanqueidad.

Montaje

4. Invierta el procedimiento de desmontaje.

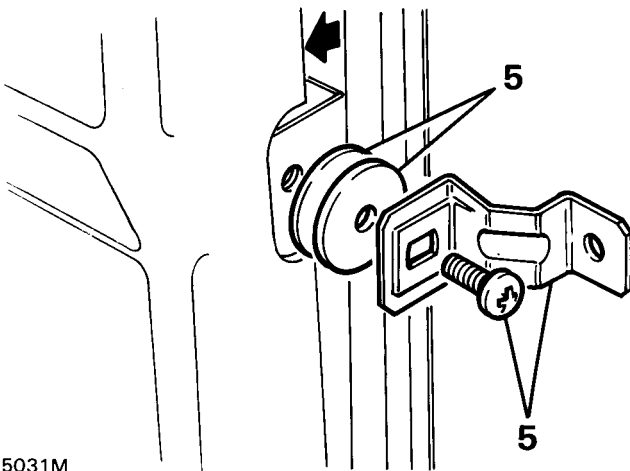


BISAGRAS DE LAS VENTANILLAS LATERALES

Reparación de servicio No. - 76.81.47

Desmontaje

1. Desmonte la ventanilla. **Vea esta sección.**
2. Desmonte el asidero del acompañante.
3. Desmonte el soporte superior del cinturón de seguridad delantero del pilar de la puerta.
4. Desmonte el guarnecido del pilar de la puerta para poder acceder a las bisagras de la ventanilla.



J5031M

5. Quite los tornillos que sujetan las bisagras de la ventanilla, teniendo cuidado de no perder las arandelas de suplemento, si hubieran. Anote el grosor y la situación de las arandelas de suplemento que haya montadas.

Montaje

6. Monte las bisagras con las arandelas de suplemento en los emplazamientos y en los espesores anotados al extraerlas. No apriete del todo los tornillos.
7. Monte el cristal en las bisagras.
8. Posicione el guarnecido del cierre de la ventanilla, y sujételo con el cierre a la carrocería.
9. Cierre la ventanilla y sujétela con el cierre.
10. Compruebe la alineación y la perpendicularidad del cristal, y ajuste según sea necesario añadiendo o quitando arandelas y utilizando los agujeros alargados de las bisagras para ajustar; por último, apriete los tornillos.
11. Coloque el panel guarnecido y monte los embellecedores de las bisagras.
12. Monte el soporte superior del cinturón de seguridad y el asidero.

VENTANILLAS TRASERAS FIJAS

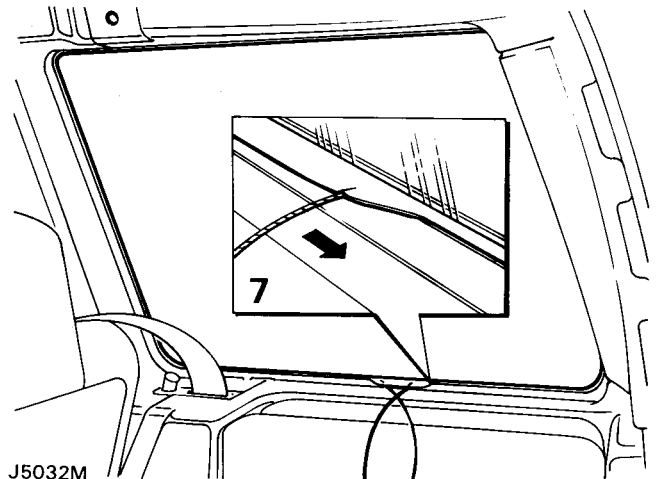
Reparación de servicio No. - 76.81.18

Desmontaje

1. Si está montado, empuje hacia fuera el cristal y desmonte la goma de montaje.
2. Desmonte el accesorio superior del cinturón de seguridad trasero.

Montaje

3. Limpie cuidadosamente la abertura que va a acristalar.
4. Limpie el cristal y monte la goma, cerciorándose de que el cristal encaja correctamente en la ranura.
5. Monte un cordón de arrastre alrededor del exterior de la goma.
6. Para facilitar el montaje, aplique jabón líquido a la pestaña del costado de la carrocería.
7. Coloque el conjunto del cristal y de la montura de goma en la abertura de la carrocería, con los extremos del cordón de arrastre introducidos en el interior del vehículo.



J5032M

8. Con la ayuda de un segundo operario encargado de empujar el cristal y la goma de montaje en la abertura, tire del cordón de arrastre desde la goma de montaje para asentar la junta sobre la pestaña de retención.
9. Coloque la sección interior de la goma de montaje sobre el panel interior guarnecido.

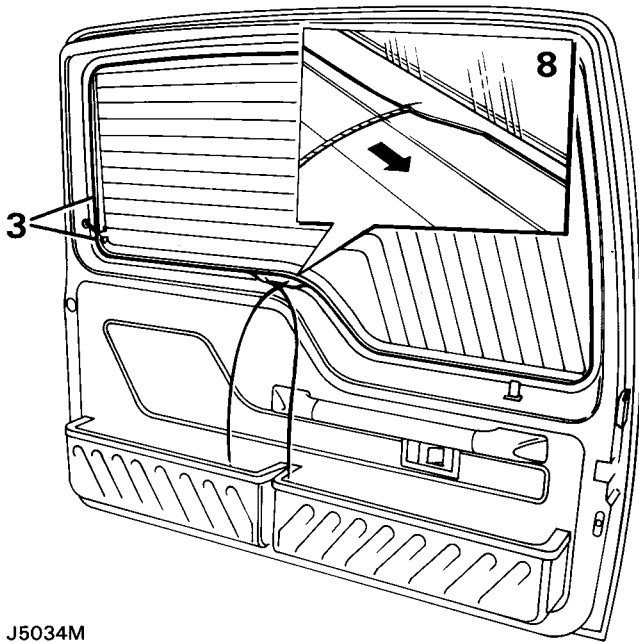


CRISTAL DEL PORTON TRASERO

Reparación de servicio No. - 76.31.21

Desmontaje

1. Desmonte la rueda de repuesto del portón trasero.
2. Desmonte el brazo del limpiacristales del portón trasero. **Vea esta sección.**



J5034M

3. Si el cristal está montado, desconecte los cables de la calefacción de los bornes, empuje hacia fuera el cristal y desmonte la goma de montaje.

Montaje

4. Limpie cuidadosamente la abertura que se va a acristalar.
5. Limpie el cristal e instale la goma de montaje, cerciorándose de que el cristal encaja correctamente en la ranura.
6. Monte un cordón de arrastre alrededor del exterior de la goma de montaje con los extremos del cordón situados en la esquina superior de la curva de la parte inferior del cristal.
7. Para facilitar el montaje, extienda jabón líquido sobre la abertura del portón correspondiente al cristal.
8. Sitúe el conjunto de cristal y montura de goma en la abertura, con los extremos del cordón de arrastre introducidos en el interior del vehículo.
9. Con la ayuda de otro operario, empujando el cristal y la goma de montaje hacia la abertura, tire del cordón de arrastre desde la goma de montaje, a fin de permitir que el retén ascienda hasta situarse por encima de la brida de retén.
10. Conecte los cables de la calefacción en los bornes del cristal.

ASIENTOS DELANTEROS PLEGABLES (VEHICULOS DE TRES PUERTAS)

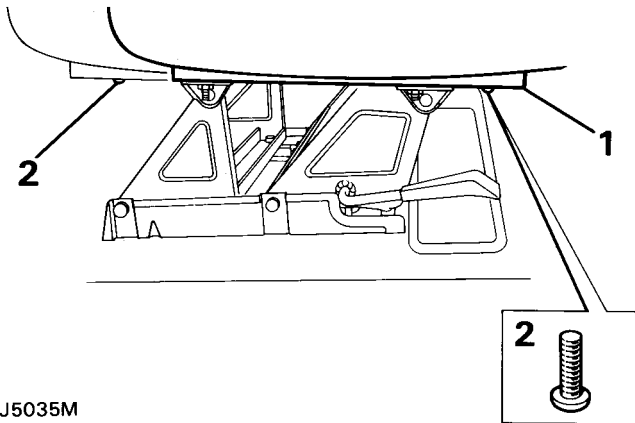
Reparación de servicio No. - 76.70.01



AVISO: Se debe tener cuidado si se hace funcionar el mecanismo de elevación del asiento al retirar el asiento de su soporte, ya que se podrían producir daños personales.

Desmontaje

1. Haga deslizar el asiento hacia atrás hasta llegar al tope y quite los tornillos que sujetan el asiento trasero a su soporte.
2. Deslice el asiento hacia delante y quite los tornillos que sujetan el asiento delantero a su soporte.
3. Levante el asiento del soporte y extráigalo del vehículo.



J5035M

Montaje

4. Invierta el procedimiento de desmontaje.
5. Apriete todos los pernos de sujeción a **22 Nm**.



SOPORTE DEL ASIENTO

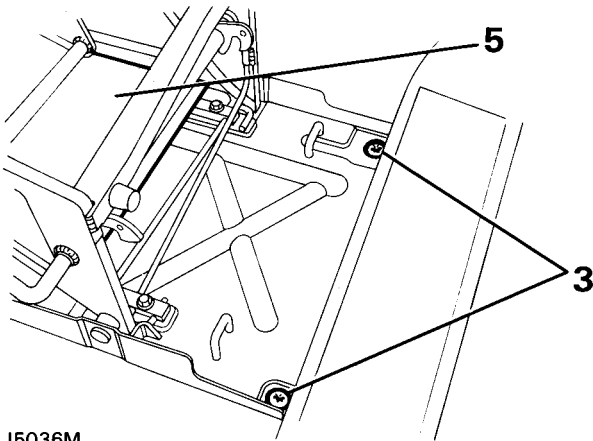
Reparación de servicio No. - 76.70.06/25



AVISO: Se debe tener cuidado si se hace funcionar el mecanismo de elevación del asiento al retirar el asiento de su soporte, ya que se podrían producir daños personales.

Desmontaje

1. Desmonte el asiento de su soporte.
2. Haga funcionar el mecanismo del asiento elevando éste hasta situarlo en la posición de inclinación.
3. Quite los dos tornillos que sujetan la parte posterior del soporte al suelo.
4. Vuelva el asiento a la posición vertical.



J5036M

5. Tire hacia arriba de la aleta de la moqueta para dejar al descubierto los tornillos de sujeción delanteros, desmonte éstos y levante el soporte del asiento hasta extraerlo.

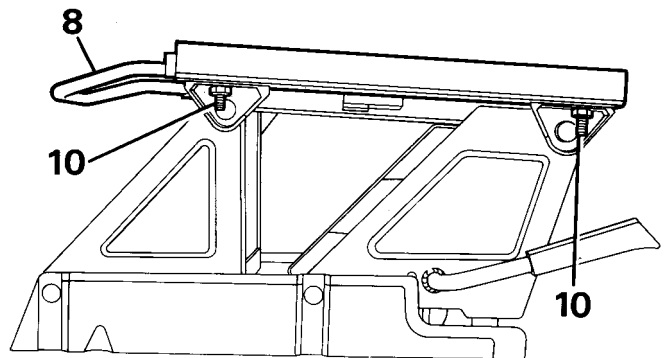
Montaje

6. Invierta el procedimiento de desmontaje.

Correderas del soporte del asiento

Desmontaje

7. Desmonte el asiento de su soporte.
8. Haga saltar la manilla fuera de su emplazamiento en las correderas.
9. Desplace hacia delante las correderas hasta poder acceder a los tornillos de sujeción traseros y hacia atrás hasta acceder a los tornillos delanteros.
10. Quite los tornillos y extraiga las correderas.



J5037M

Montaje

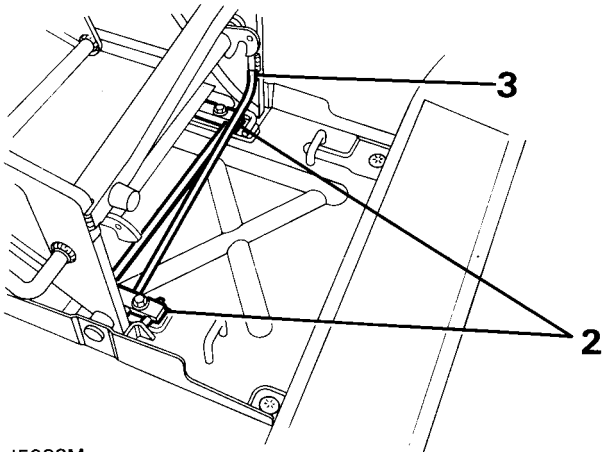
11. Monte las correderas y la manilla invirtiendo el orden que siguió para desmontarlos.
12. Invierta el procedimiento de desmontaje.
13. Monte el asiento en su base.

BARRAS DE TORSION DEL SOPORTE DEL ASIENTO

Reparación de servicio No. - 76.71.34

Desmontaje

1. Incline hacia delante el conjunto del asiento.
2. Quite las abrazaderas de las barras de torsión.
3. Desmonte los extremos perpendiculares de las barras de tensión de sus soportes situados en la base del asiento y extráigalos.



J5038M

Montaje

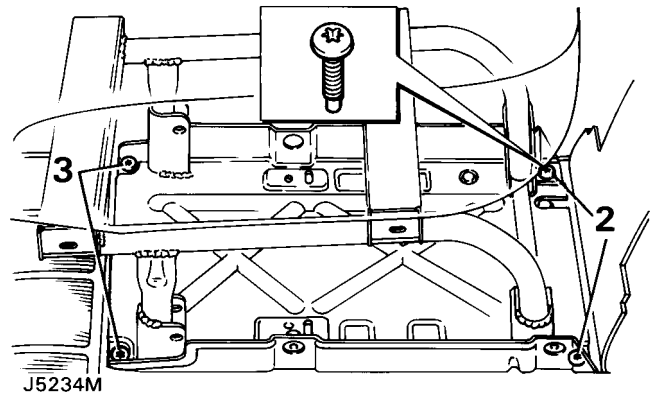
4. Invierta el procedimiento de desmontaje.

ASIENTOS DELANTEROS (VEHICULOS DE CINCO PUERTAS)

Reparación de servicio No. - 76.70.01

Desmontaje

1. Quite el embellecedor del soporte del asiento.
2. Deslice el asiento totalmente hacia atrás y quite el soporte delantero de los tornillos de fijación del suelo.



J5234M

3. Deslice el asiento hacia delante y quite el soporte trasero al tornillo de fijación del suelo.
4. Levante el asiento y el conjunto del soporte y quítelos del vehículo.

Montaje

5. Invierta el procedimiento de desmontaje.
6. Apriete los tornillos que sujetan la base trasera al piso a **29 Nm**.
7. Apriete los tornillos que sujetan la base delantera al piso a **22 Nm**.



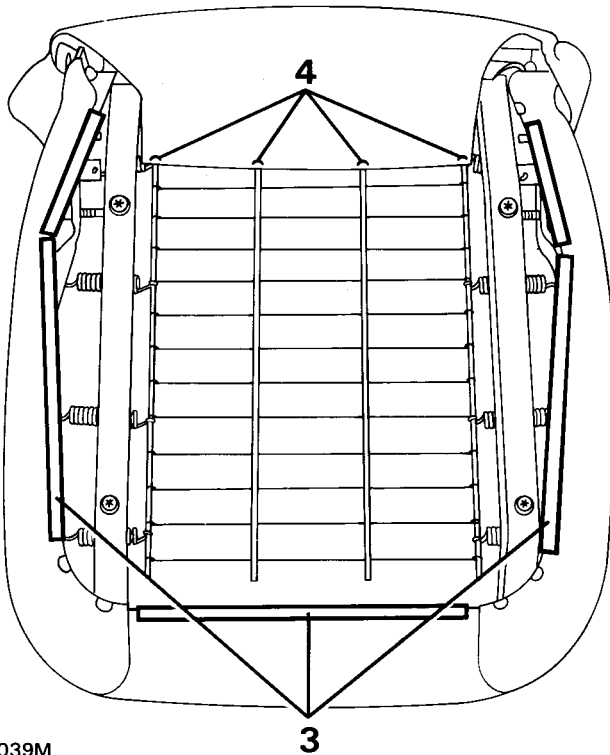
TAPICERIA DE ASIENTOS DELANTEROS

Reparación de servicio No. - 76.70.14

Cojín

Desmontaje

1. Desmonte el asiento de su soporte.
2. Dé la vuelta al asiento en un banco limpio.
3. Separe los clips de retén del tapizado del asiento del armazón del mismo.
4. Suelte los cuatro ganchos de alambre que sujetan la tapicería acolchada al armazón de los muelles de la parte inferior.
5. Suelte del armazón el clip trasero del cojín y separe el cojín junto con el tapizado.
6. Desprenda el tapizado del cojín.



J5039M

Montaje

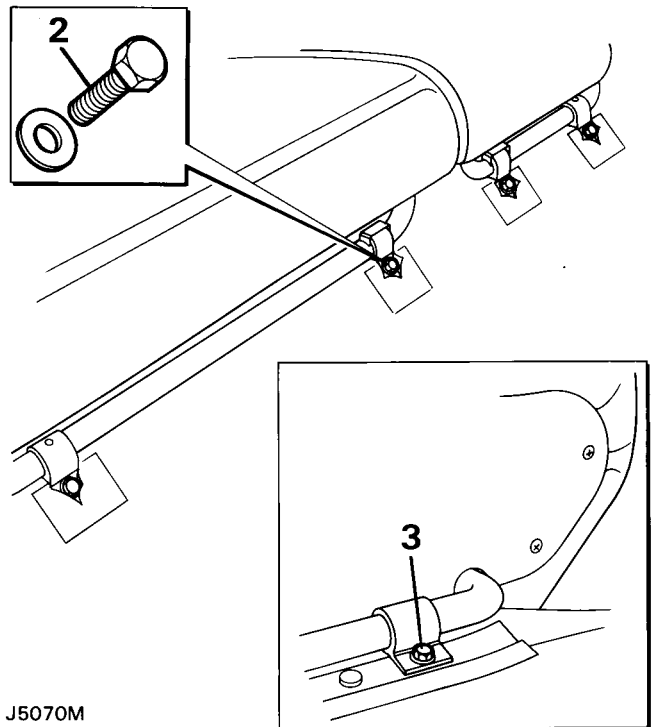
7. Invierta el procedimiento de desmontaje.

ASIENTO TRASERO DE PASAJEROS

Reparación de servicio No. - 76.70.37

Desmontaje

1. Pase los cinturones de seguridad a través de los asientos hacia el compartimento trasero.
2. Con los asientos en posición vertical, quite los tornillos de la parte delantera de las bisagras.
3. Doble hacia delante los asientos, quite los tornillos de la parte trasera de las bisagras y extraiga los asientos del vehículo.



J5070M

Montaje

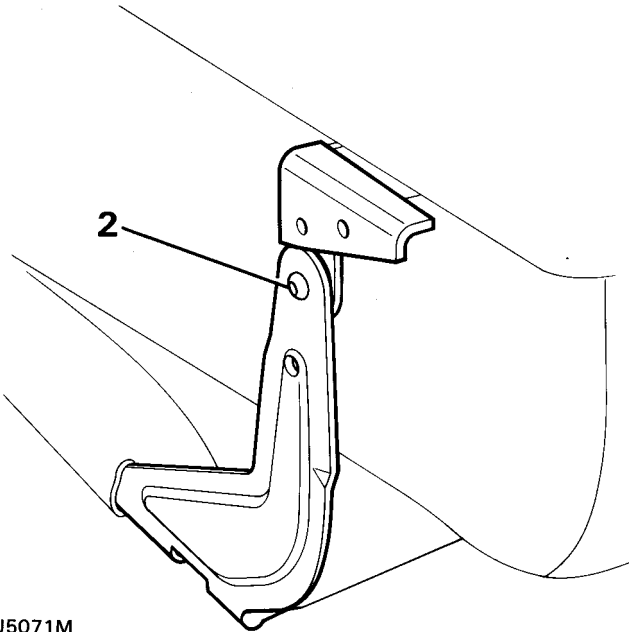
4. Invierta el procedimiento de desmontaje.
5. Apriete los pernos de sujeción a **8 Nm**.

RESPALDO DEL ASIENTO TRASERO

Reparación de servicio No. - 76.70.38

Desmontaje

1. Pliegue hacia abajo el asiento trasero.
2. Quite los dos tornillos de sujeción del respaldo de los asientos.



J5071M

3. Desmonte el respaldo del conjunto de asiento.

Montaje

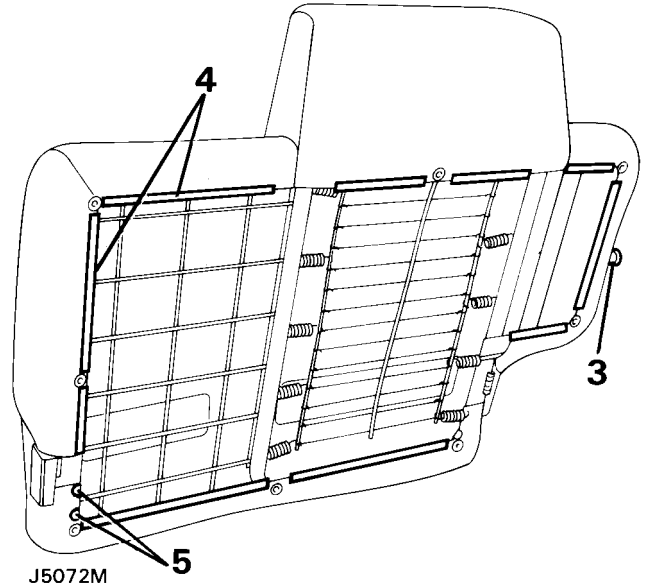
4. Invierta el procedimiento de desmontaje.

TAPICERIA DE RESPALDO DE ASIENTO TRASERO

Reparación de servicio No. - 76.70.79/80

Desmontaje

1. Desmonte el respaldo del conjunto de asientos traseros, y retírelo del vehículo. **Vea esta sección.**
2. Desmonte el embellecedor del respaldo del asiento trasero.
3. Desmonte la placa de guía del respaldo.
4. Desprenda la tapicería de respaldo del armazón del asiento.
5. Quite los clips de sujeción y la tapicería del respaldo.



J5072M

Montaje

6. Invierta el procedimiento de desmontaje.

TAPIZADO DEL COJIN DEL ASIENTO TRASERO

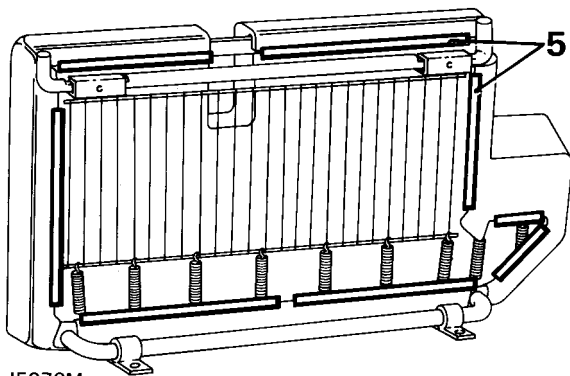
Reparación de servicio No. - 76.70.88/89

Desmontaje



NOTA: El procedimiento para retirar el tapizado es el mismo tanto para el asiento derecho como para el izquierdo.

1. Desmonte del vehículo el conjunto del asiento trasero. **Vea esta sección.**
2. Desmonte el respaldo del asiento.
3. Desmonte el cojín.
4. Quite los tornillos de sujeción de la cubierta de la base del cojín, y desmonte la cubierta.
5. Suelte del armazón y de la abertura para el cinturón del seguridad del asiento los clips de sujeción del tapizado del asiento.
6. Desprenda el tapizado del cojín.



J5073M

Montaje

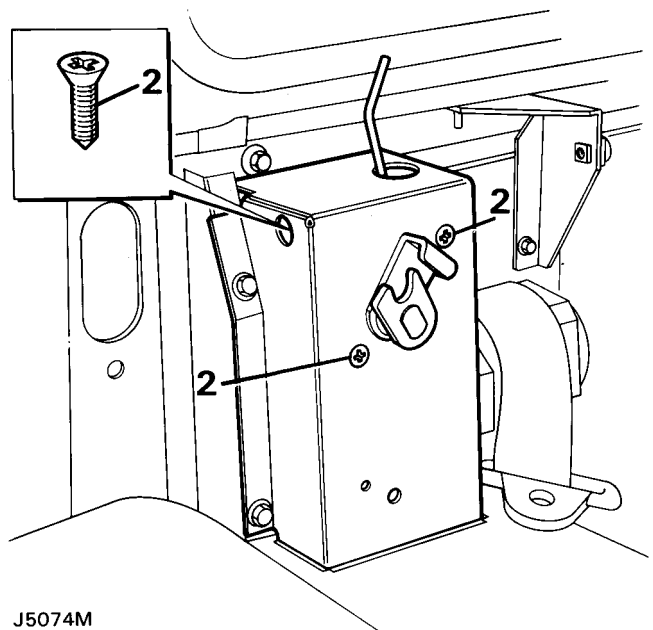
7. Invierta el procedimiento de desmontaje.

MECANISMO DE BLOQUEO DEL ASIENTO TRASERO DE DOS PIEZAS

Reparación de servicio No. - 76.70.51

Desmontaje

1. Desmonte el guarnecido lateral delantero. **Vea esta sección.**
2. Quite los tres tornillos que sujetan el enganche a la torreta, teniendo en cuenta que se accede al tornillo único a través del orificio situado delante de la torreta.
3. Recupere el enganche de la abertura situada en la parte trasera de la torreta. Si fuera necesario, recupere el tornillo único.



J5074M

4. La varilla de accionamiento se puede retirar del enganche soltándola del clip de plástico.

Montaje

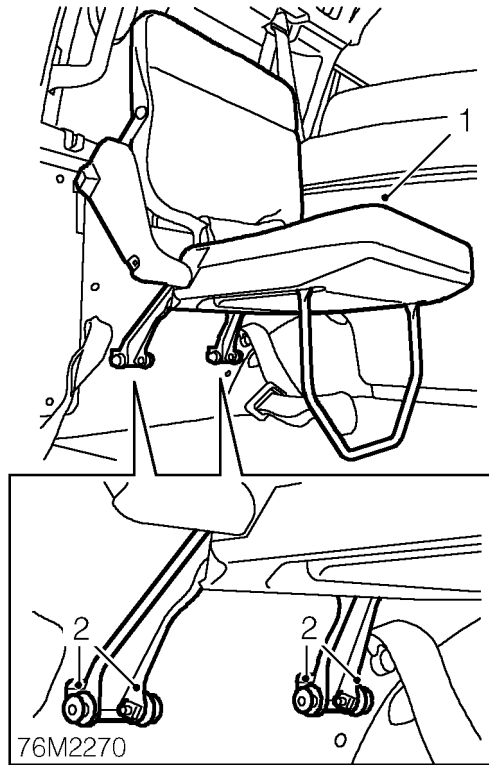
5. Invierta el procedimiento de desmontaje. Reglaje del botón de abertura para conseguir una holgura de 5-8 mm.

ASIENTOS PLEGABLES TRASEROS

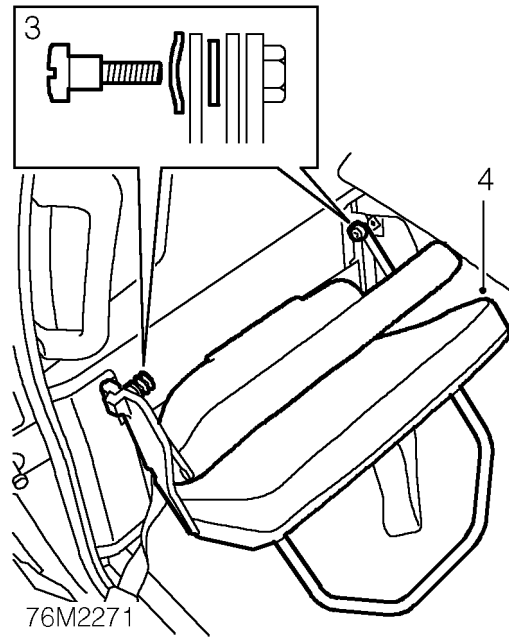
Reparación de servicio No. - 76.71.23

Asiento y respaldo

Desmontaje



1. Ponga el asiento en posición reclinada, saque la banda y cierre del cinturón de seguridad de su posición de alojamiento.
2. Quite los 4 tornillos Torx de los soportes inferiores.



3. Ponga el asiento en posición normal y quite los 2 tornillos Torx de los soportes superiores. Recoja las 4 arandelas.
4. Desmonte el conjunto de asiento.

Montaje

5. Posicione el conjunto de asiento, alinee los soportes superiores y sujételos con tornillos Torx apretados a **13 Nm**.



NOTA: Asegúrese de que las arandelas están montadas en sus posiciones correctas.

6. Alinee los soportes inferiores, meta los tornillos Torx y apriételos a **13 Nm**.
7. Sujete la banda y cierre del cinturón de seguridad en posición de alojamiento.

Respaldo del asiento

Desmontaje

8. Desmonte el conjunto de asiento del vehículo.
9. Quite los tornillos de pivote y las arandelas que sujetan el respaldo del asiento al armazón.



NOTA: Los tornillos de pivote, que sujetan el respaldo y el cojín del asiento, vienen con una arandela ondulada montada debajo de la cabeza y una arandela plana entre la articulación o el soporte. Cerciórese de que estas arandelas se hallan montadas en los emplazamientos correspondientes al montar el asiento.



10. Quite los tornillos de pivote y las arandelas que sujetan las articulaciones de la bisagra al respaldo del asiento.
11. Quite si es necesario los clips que sujetan el tapizado y despréndalo.

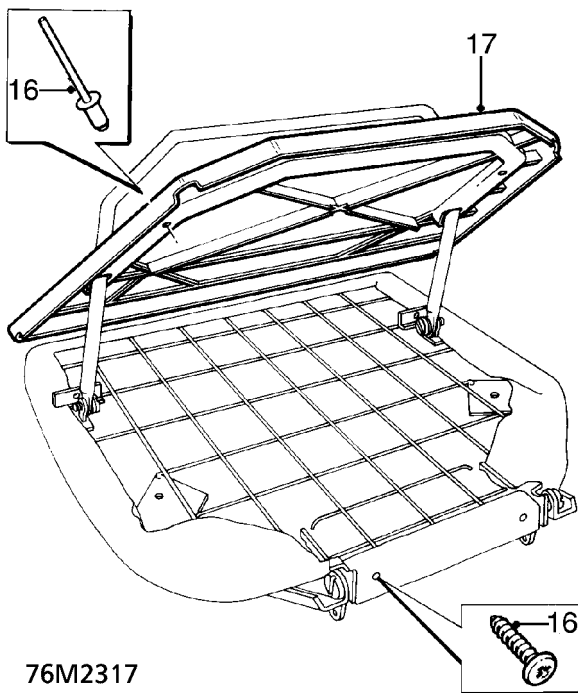
Montaje

12. Invierta el procedimiento de desmontaje.

Cojín del asiento

Desmontaje

13. Desmonte el asiento del vehículo.
14. Desmonte el respaldo del asiento.
15. Quite los tornillos de pivote y las arandelas que sujetan el soporte de la bisagra, y desmonte la bisagra.
16. Invierta la base del asiento y quite los tornillos y remaches que sujetan la tapa a la base.
17. Levante la tapa de la base del asiento para poder acceder a los tornillos de pivote del tirante, quite los tornillos y las arandelas y desmonte el tirante y la tapa de la base del asiento.
18. Si fuera necesario, quite los clips y separe el tapizado del cojín.



CINTURONES DE SEGURIDAD DELANTEROS

Reparación de servicio No. - 76.73.10

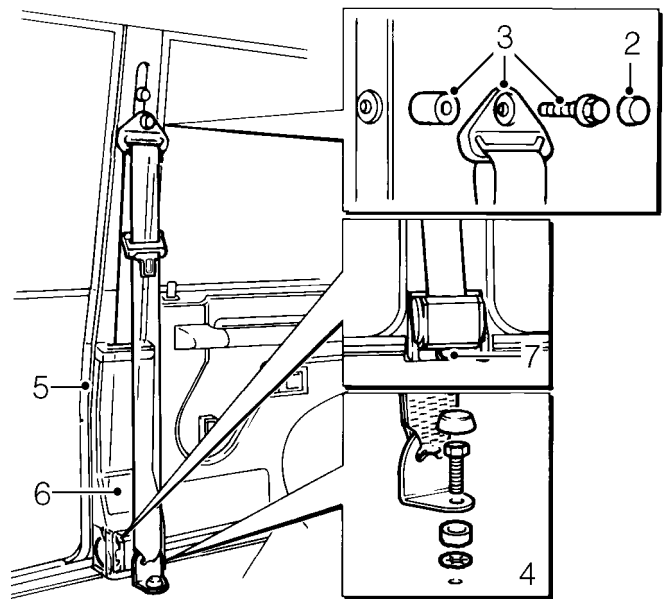
Desmontaje

1. Mueva el asiento delantero hasta su tope delantero, o inclínelo hacia adelante (vehículos de 3 puertas).
2. Quite la tapa para facilitar el acceso al perno del soporte superior del cinturón de seguridad.



NOTA: Los modelos de 3 puertas están provistos de soporte superior no ajustable.

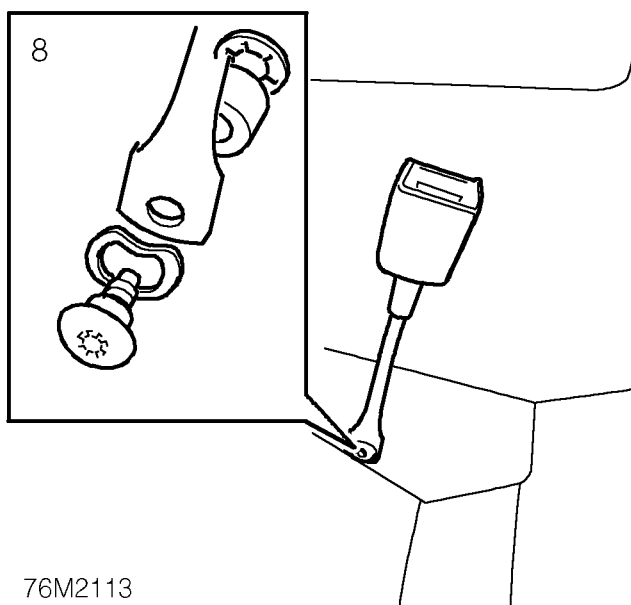
3. Quite el perno de sujeción con pestaña, y desmonte el soporte superior y distanciador.
4. Quite la tapa y tornillo que sujetan el soporte inferior al piso.
5. Quite las juntas de puerta del pilar 'B' lo suficiente para que pueda quitar el panel guarnecido inferior del pilar.
6. Saque el cinturón de seguridad de la sección dividida en la parte superior del panel guarnecido y quite el panel.
7. Quite el perno de sujeción y separe el carrete inercial de la parte inferior del pilar 'B'.



Se ilustra el modelo de 5 puertas

Montaje

19. Invierta el procedimiento de desmontaje.



76M2113

8. Suelte el perno Torx para permitir el desmontaje del conjunto de vástago de cierre del cinturón de seguridad.

Montaje

9. Invierta el procedimiento de desmontaje.



NOTA: Asegúrese de que el cinturón está derecho.

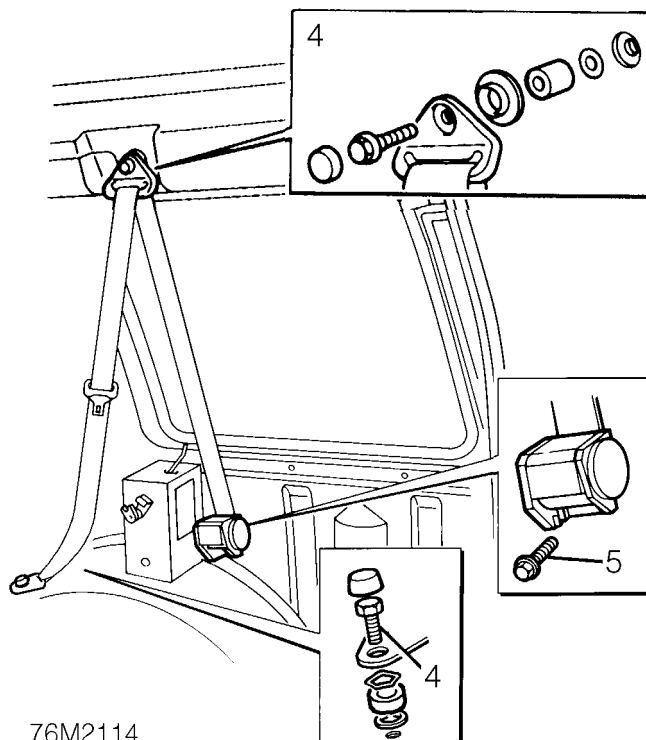
10. Por último, apriete los sujetadores a un par de **32 Nm**.

CINTURON DE SEGURIDAD TRASERO EXTERIOR

Reparación de servicio No. - 76.73.18

Desmontaje

1. Desmonte el asiento plegable trasero (si hubiera). **Vea esta sección.**
2. Desmonte el altavoz soltando los tornillos y desconectando los conectores Lucar. Desmonte el panel guarnecido lateral trasero.
3. Desmonte el panel guarnecido inferior lateral trasero. **Vea esta sección.**
4. Quite los pernos que sujetan los soportes al pase de la rueda y al lateral superior de la carrocería.
5. Quite el perno que sujeta el carrete inercial al lateral de la carrocería y desmonte el cinturón de seguridad.
6. Desmonte el cinturón del cierre del cinturón de seguridad del soporte montado en el piso. **Vea esta sección.**



76M2114

Montaje

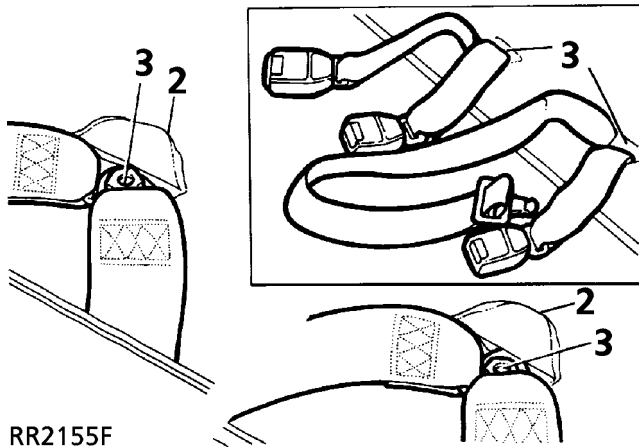
7. Invierta el procedimiento de desmontaje.
8. Por último, apriete los pernos del cinturón de seguridad a **32 Nm**.

CINTURON DE SEGURIDAD TRASERO CENTRAL

Reparación de servicio No. - 76.73.20

Desmontaje

1. Tire de las dos mitades del cinturón de seguridad a través de la parte trasera del asiento.



RR2155F

2. Pliegue hacia atrás la moqueta del espacio de carga para acceder a las cabezas de pernos Torx.
3. Quite el perno Torx y la arandela plana que sujetan el soporte del cinturón de seguridad al piso del espacio de carga.
4. Desmonte el cinturón con su soporte.
5. Repita los pasos 2 a 4 con la otra mitad del cinturón.

Montaje

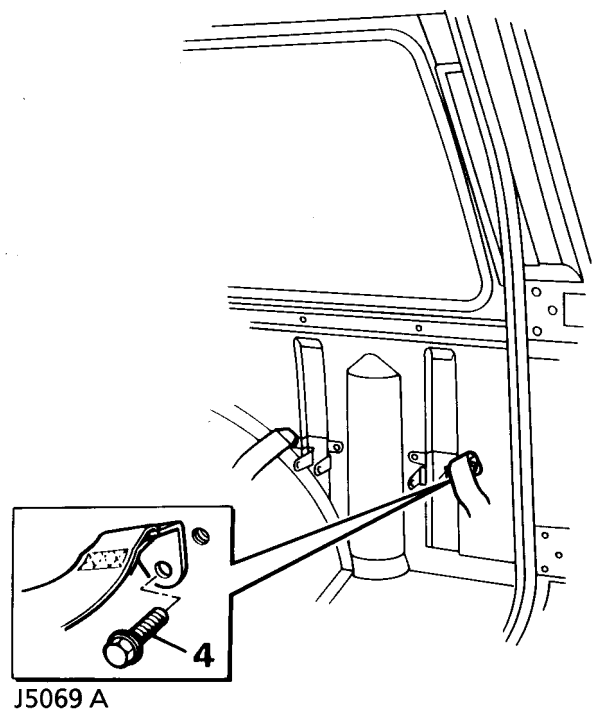
6. Invierta el procedimiento de desmontaje.
7. Por último, apriete los pernos del cinturón de seguridad a **32 Nm**.

CINTURONES DE SEGURIDAD DE LOS ASIENTOS TRASEROS PLEGABLES

Reparación de servicio No. - 76.73.28

Desmontaje

1. Desmonte el asiento plegable o el panel lateral del bolsillo, según el caso. **Vea esta sección.**
2. Desmonte el altavoz, soltando los tornillos y desconectando los conectores Lucar. Desmonte el panel lateral trasero.
3. Desmonte el panel guarnecido lateral trasero. **Vea esta sección.**
4. Quite los pernos que sujetan las mitades del cinturón de seguridad al lateral de la carrocería.



Montaje

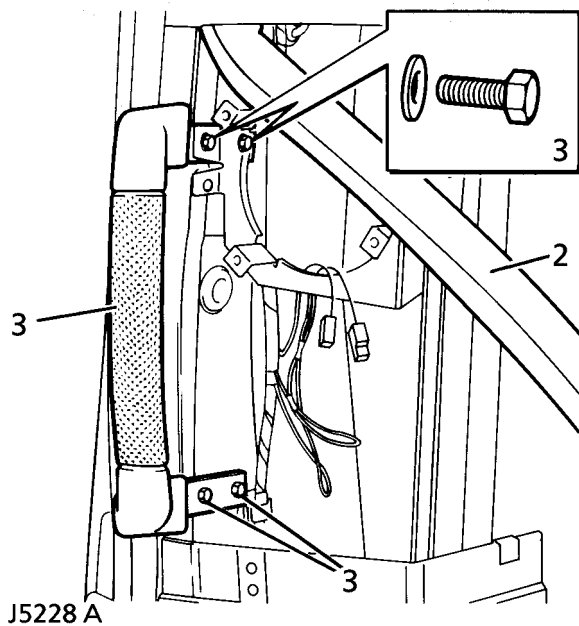
5. Invierta el procedimiento de desmontaje.
6. Por último, apriete los pernos del cinturón de seguridad a **32 Nm**.

ASIDERO TRASERO

Reparación de servicio No. - 76.58.35

Desmontaje

1. Desmonte y el panel guarnecido lateral trasero y altavoz.
2. Separe la tira de esponja.
3. Quite los cuatro tornillos de fijación y separe la manilla.

**Montaje**

4. Invierta el procedimiento de desmontaje.

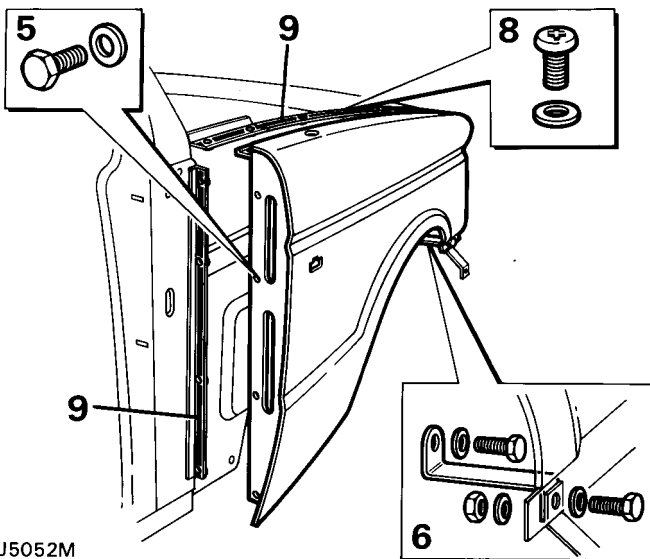


ALETAS

Reparación de servicio No. - 76.10.24

Desmontaje

1. Desconecte el cable negativo de la batería.
2. Desmonte el cerco del faro.
3. Desmonte el conjunto de parachoques delantero.
4. Desmonte la luz intermitante repetidora.
5. Quite los cuatro tornillos que sujetan la aleta al pilar 'A'.
6. Quite los pernos que sujetan la parte inferior de la aleta al soporte de retén del parachoques y al embellecedor de estribo.
7. Si va a desmontar la aleta derecha, afloje la tuerca que sujeta la antena de la radio.



J5052M

8. Quite los siete pernos del vierteaguas de la parte superior de la aleta.
9. Desprenda las juntas del pase de rueda y del pilar 'A'; finalise el desmontaje de la aleta. Si va a desmontar la aleta derecha, retírela hasta poder desmontar la antena de la radio.

Limpieza/pintura

10. Elimine cuidadosamente todo rastro de sellador de las superficies de unión del pase de rueda y del pilar 'A'.
11. Pinte las superficies limpiadas con imprimación mordentadora.
12. Si va a montar la aleta existente, repita el procedimiento de limpieza y pintura en las superficies de la aleta donde vaya a aplicar el sellador.

Montaje

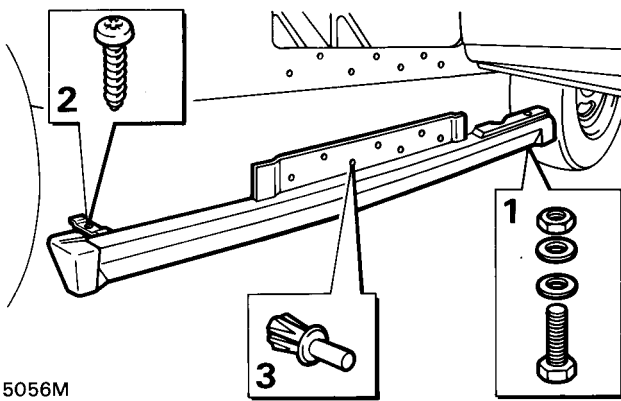
13. Aplique el sellador Bolted Panel Sealer 3M 8572 sobre las superficies de unión del pase de rueda y del pilar 'A', y sobre la superficie del soporte.
14. Monte la aleta, en las aletas derechas monte la antena de la radio, y fíjela con los pernos y tornillos, cerciorándose de que la aleta se halla correctamente alineada en relación con el capó.

EMBELLECEDOR DE ESTRIBO

Reparación de servicio No. - 76.76.05

Desmontaje

1. Quite la tuerca, el perno y la arandela que sujetan la parte delantera del embellecedor de estribo al soporte de la aleta.
2. Quite el tornillo que sujeta el soporte del extremo trasero del embellecedor de estribo.
3. Utilizando un punzón adecuado, quite los suplementos de los siete retenedores de plástico y desmonte el embellecedor de estribo.



J5056M

Montaje

4. Invierta el procedimiento de desmontaje. Utilizando retenes de plástico nuevos.

CAPO

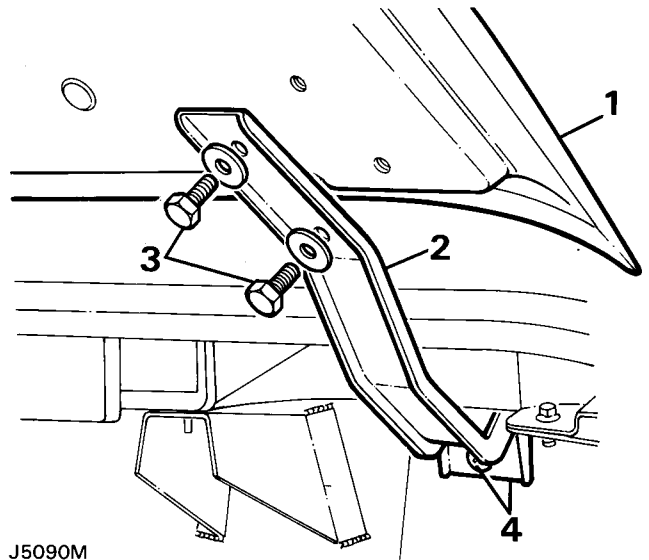
Reparación de servicio No. - 76.16.01

Desmontaje

1. Abra el capó y sujételo con la varilla de anclaje.
2. Marque la posición de montaje de las bisagras sobre el capó.
3. Con ayuda de otro operario, quite los tornillos que sujetan las bisagras al capó, desmonte la varilla de anclaje y levante el capó hasta retirarlo del vehículo. Anote la cantidad de arandelas de suplemento montadas entre las bisagras y el capó.

Montaje

4. Monte el capó invirtiendo el orden que siguió para desmontarlo, asegurándose de que se halla alineado con respecto a las aletas, el panel de la cubierta y la rejilla delantera antes de apretar totalmente los tornillos de sujeción.



J5090M



PANEL DE TOMA DE AIRE

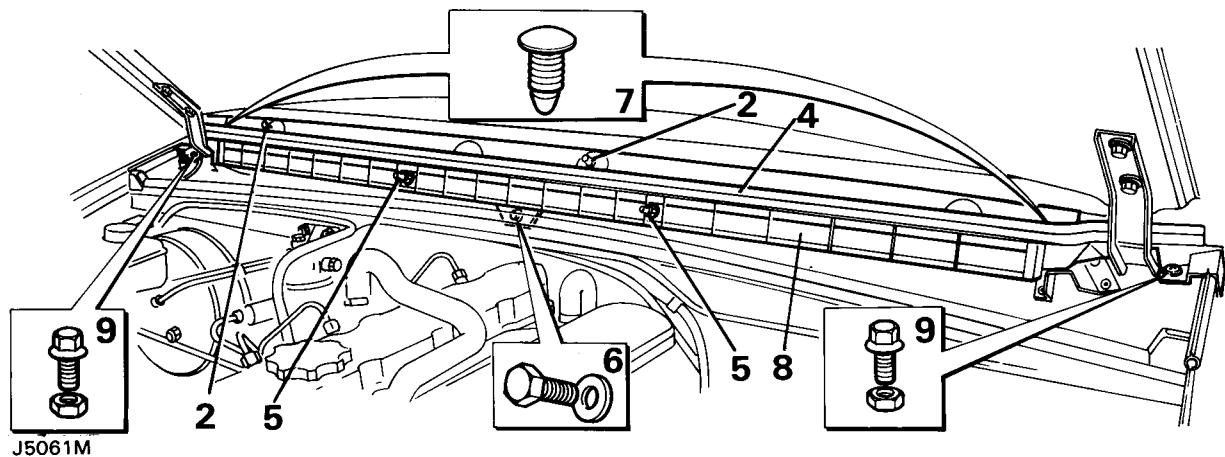
Reparación de servicio No. - 76.11.08

Desmontaje

1. Desmonte los brazos de los limpiaparabrisas.
2. Quite las tuercas de sujeción y las arandelas de acero y de goma de los ejes de limpiaparabrisas.
3. Abra el capó del vehículo y sujételo con la varilla de anclaje.
4. Quite la junta de goma de la pestaña del panel.
5. Desconecte los tubos de los difusores del lavaparabrisas situados en el panel.
6. Quite el perno central que sujeta la sección central del panel.
7. Quite los retenes que sujetan la sección central a la sección exterior.
8. Separe la sección central del salpicadero.
9. Quite las tuercas y los pernos y separe las secciones exteriores del panel.

Montaje

10. Invierta el procedimiento de desmontaje.



TECHO SOLAR ELECTRICO/MANUAL

Introducción

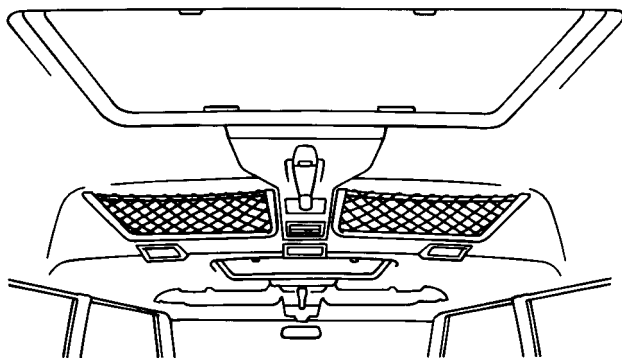
Este vehículo equipa dos techos solares, y la secuencia de apertura/cierre es igual en la versión eléctrica y en la manual:

- A Posición de techo cerrado,
- B Posición de inclinación,
- C Posición de techo completamente abierto. Cuando se abre del todo, el techo solar se desliza hacia atrás en posición inclinada por encima del techo fijo del vehículo.

Los techos solares eléctricos delantero y trasero, que se accionan por medio de interruptores montados en el techo, funcionan bajo el mando de una unidad electrónica de control. En el techo se monta además un interruptor de aislamiento con el que se puede cortar la corriente al techo solar trasero.

En los vehículos con techos solares de accionamiento manual, se monta un tirador con botón de bloqueo, que inmoviliza el tirador después de cada secuencia.

El armazón de fijación del techo solar incorpora dos persianas, que pueden correrse hacia delante independientemente.



J5913



CRISTAL DEL TECHO SOLAR DELANTERO Y TRASERO

Reparación de servicio No. - 76.82.64

Desmontaje

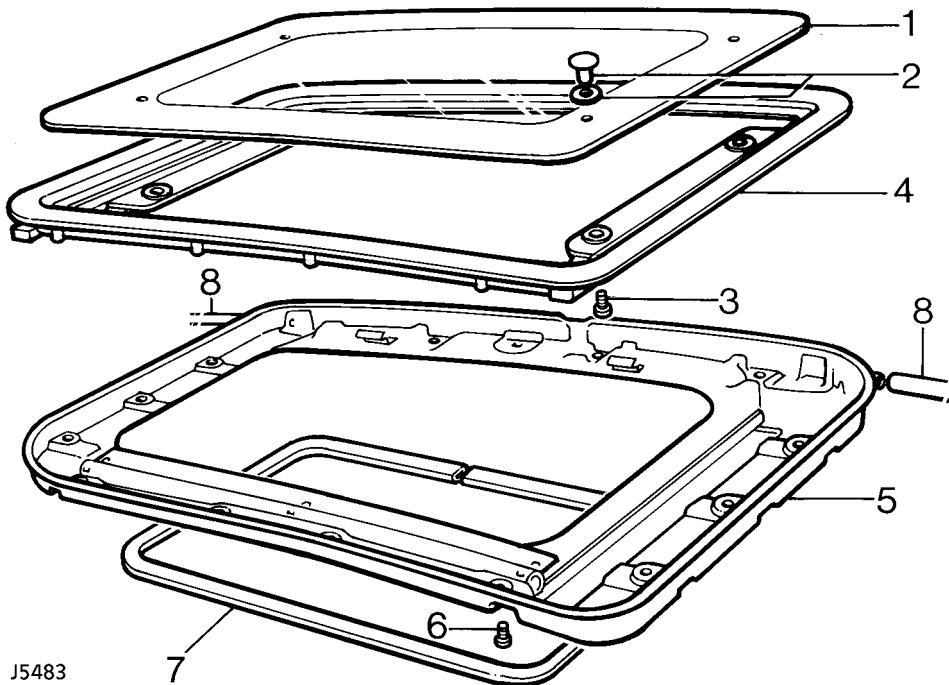
1. Abra el techo solar a la posición inclinada.
2. Empleando un destornillador en ángulo recto, quite los cuatro tornillos y separe el cristal del marco de arriba. Retenga las tuercas ciegas y las arandelas.

Montaje

3. Coloque el cristal en el marco de arriba con las tuercas ciegas y ponga los tornillos sin apretarlos.
4. Cierre el techo solar y centre el cristal en el marco.
5. Abra el techo solar a la posición inclinada y apriete los tornillos.



PRECAUCION: Cercíese de que las arandelas debajo de las tuercas ciegas no se retuerzan ni expandan al apretar los tornillos.



J5483

Componentes del techo solar

- | | |
|--|---|
| <ol style="list-style-type: none"> 1. Panel de cristal 2. Tuerca ciega y arandela 3. Tornillo 4. Conjunto de bastidor superior | <ol style="list-style-type: none"> 5. Conjunto de bastidor de fijación 6. Tornillo 7. Guarnecido del borde 8. Tubo de desagüe |
|--|---|

TECHO SOLAR ELECTRICO DELANTERO Y TRASERO

Reparación de servicio No. - 76.82.59**Desmontaje**

Vea los componentes del techo solar en la ilustración J5483

1. Asegúrese de que el techo está en la posición cerrada normal.
2. Desconecte el cable negativo de la batería.
3. Desmonte el guarnecido interior del techo fijo. **Vea esta sección.**
4. Desconectar el enchufe del cable del motor eléctrico. **Vea esta sección.**
5. Quite los tornillos y separe el motor del bastidor de fijación.
6. Desconectar los tubos de desagüe de cada lado del bastidor.
7. Quitar los 13 tornillos y separe el bastidor de fijación del bastidor superior.
8. Desmonte el bastidor superior.

Montaje

9. Posicione el bastidor superior en la abertura del techo.
10. Monte el bastidor de fijación y conecte los tubos de desagüe.
11. Afloje los tornillos, centre el bastidor superior y el bastidor de fijación, y apriete seguidamente los tornillos.
12. Invierta el procedimiento de desmontaje.



MOTORES ELECTRICOS DE LOS TECHOS SOLARES

Reparación de servicio No. - 76.82.84/85

MOTOR DEL TECHO DELANTERO

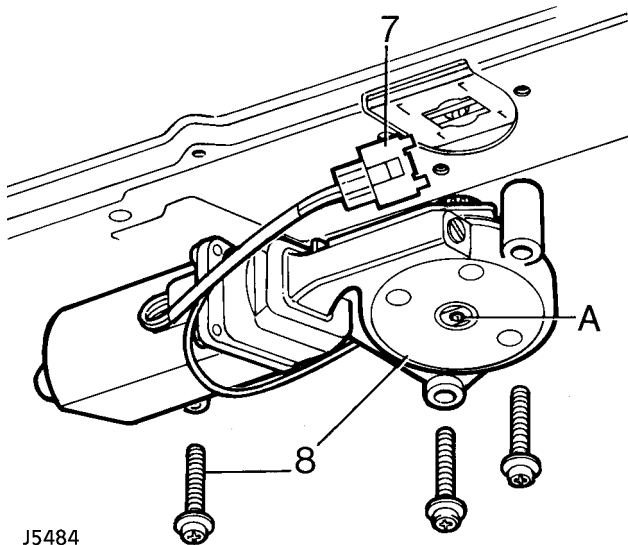
Desmontaje

1. Desconecte el cable negativo de la batería.
2. Asegúrese de que el techo está en la posición cerrada normal.



NOTA: Si ha fallado el motor eléctrico puede cerrarse el techo manualmente empleando una llave Allen para hacer girar el eje A del motor.

3. Desmonte el panel de interruptores del panel del bolsillo.
4. Desmonte la lámpara interior del panel del bolsillo.
5. Desmonte la unidad de ultrasonidos del sistema de alarma.
6. Desenrosque los diez tornillos que sujetan el bolsillo al guarnecido del techo, y desmóntelo.
7. Desconecte el enchufe múltiple del cableado del motor.
8. Quite los tres tornillos y desmonte el motor.



Montaje

9. Invierta el procedimiento de desmontaje.



PRECAUCION: Asegúrese de que el motor está alineado con los agujeros de fijación y que el techo solar está en la posición cerrada normal. NO gire el eje del motor en la cremallera, pues eso puede dar lugar a un posterior malfuncionamiento del techo solar.

MOTOR DEL TECHO TRASERO

Desmontaje

1. Desconecte el cable negativo de la batería.
2. Asegúrese de que el techo está en la posición cerrada normal.



NOTA: Si ha fallado el motor eléctrico, el techo solar puede cerrarse manualmente con una llave Allen para hacer girar el eje del motor.

3. Desmonte el guarnecido del techo. *Vea esta sección.*
4. Desconecte el enchufe múltiple del cable del motor.
5. Quite los tres tornillos y desmonte el motor.

Montaje

6. Invierta el procedimiento de desmontaje.



PRECAUCION: Asegúrese de que el motor está alineado con los agujeros de fijación, y que el techo corredizo está en la posición cerrada normal. NO gire el eje del motor en la cremallera, pues eso puede dar lugar al posterior malfuncionamiento del techo solar.

UNIDAD DE CONTROL ELECTRICO DE LOS TECHOS SOLARES**Reparación de servicio No. - 76.82.73**

La unidad de control sirve a los dos techos delantero y trasero y está situada por encima de los interruptores delanteros, detrás del guarnecido del techo.

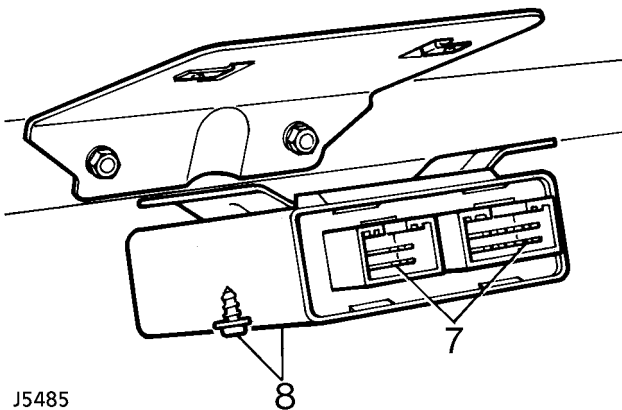
Desmontaje

1. Desconecte el cable negativo de la batería.
2. Asegúrese de que el techo está en la posición cerrada normal.



NOTA: Si ha fallado el motor eléctrico, el techo solar puede cerrarse manualmente con una llave Allen para hacer girar el eje del motor.

3. Desmonte el panel de interruptores en el panel del bolsillo.
4. Quitar la lámpara interior del panel del receptáculo.
5. Desmontar la unidad de ultrasonidos del sistema de alarma.
6. Desenrosque los diez tornillos que sujetan el receptáculo y quitarlo del forro del techo.
7. Desconecte los enchufes de la unidad de control.
8. Quite los dos tornillos que sujetan la unidad de control y desmóntela.

**Montaje**

9. Invierta el procedimiento de desmontaje.



CONJUNTO DE TECHOS SOLARES - MANUALES DELANTERO Y TRASERO

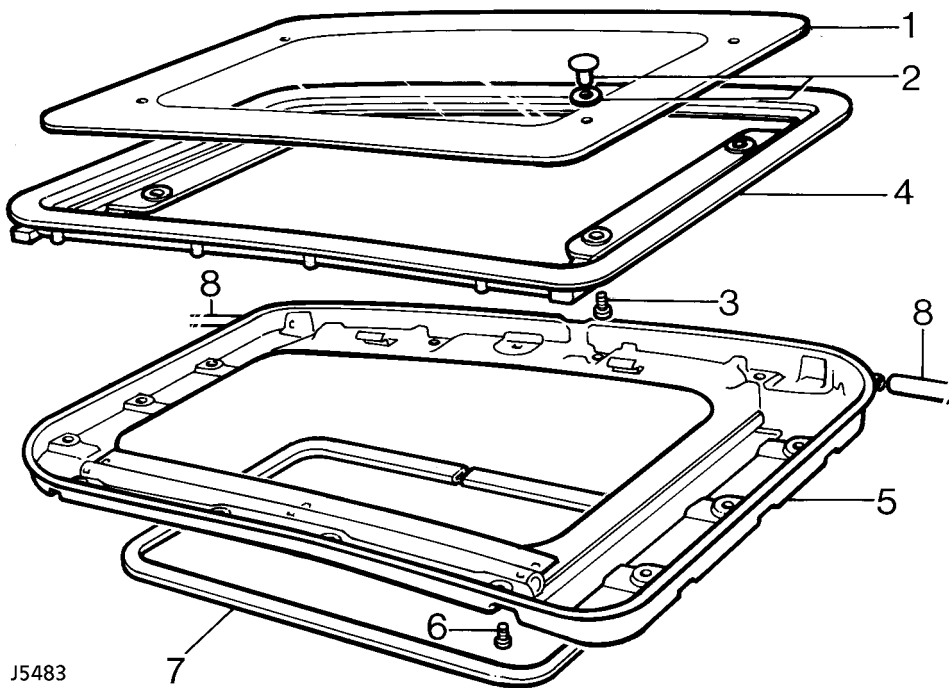
Reparación de servicio No. - 76.83.01

Desmontaje

1. Cierre el techo.
2. Desmonte el guarnecido del techo. **Vea esta sección.**
3. Quite los tornillos que sujetan el regulador manual y desmóntelo del bastidor. **Vea esta sección.**
4. Desconecte los tubos de desagüe de cada lado del bastidor.
5. Quite los 13 tornillos y separe el bastidor de fijación del bastidor superior.
6. Quite el marco de la abertura del techo.

Montaje

7. Posicione el el bastidor superior en la abertura del techo.
8. Posicione el bastidor de fijación y conecte los tubos de desagüe.
9. Meta sin apretar los tornillos, centre el bastidor superior y el bastidor de fijación, y apriete seguidamente los tornillos.
10. Invierta el procedimiento de desmontaje.



J5483

Componentes del techo solar

- | | |
|----------------------------|-------------------------|
| 1. Panel de cristal | 5. Bastidor de fijación |
| 2. Tuerca ciega y arandela | 6. Tornillo |
| 3. Tornillo | 7. Guarnecido del borde |
| 4. Bastidor superior | 8. Tubo de desagüe |

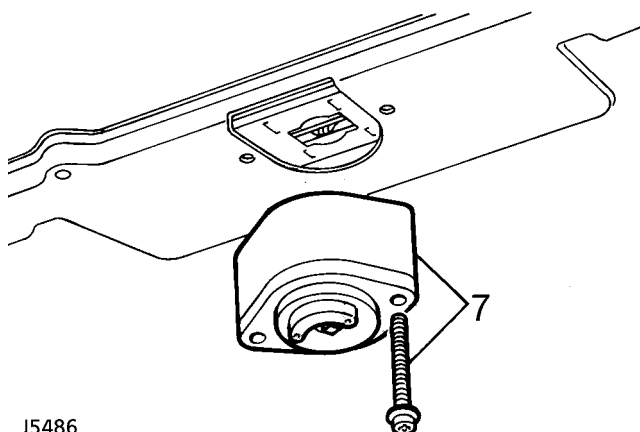
REGULADOR MANUAL DEL TECHO SOLAR

Reparación de servicio No. - 76.83.03/04

DELANTERO

Desmontaje

1. Asegúrese de que el techo está en la posición cerrada normal.
2. Quite el tornillo que sujeta la manivela del regulador.
3. Desmonte el panel de interruptores del panel del bolsillo.
4. Quite la lámpara interior del panel del bolsillo.
5. Desmonte la unidad de ultrasonidos del sistema de alarma.
6. Desenrosque los diez tornillos que sujetan el bolsillo y quitarlo del guarnecido del techo.
7. Quite los dos tornillos que sujetan el regulador y desmóntelo del bastidor de fijación.



J5486

Montaje

8. Invierta el procedimiento de desmontaje.



PRECAUCION: Asegúrese de que el regulador está alineado con los agujeros de fijación, y que el techo está en la posición cerrada normal. NO gire el eje del regulador en la cremallera, pues eso puede dar lugar a un posterior malfuncionamiento del techo.

TRASERO

Desmontaje

1. Asegúrese de que el techo está en la posición cerrada normal.
2. Quite el tornillo que sujeta la manivela del regulador.
3. Desmonte el guarnecido del techo. **Vea esta sección.**
4. Quite los dos tornillos que sujetan el regulador, y desmóntelo del bastidor de fijación.

Montaje

5. Invierta el procedimiento de desmontaje.



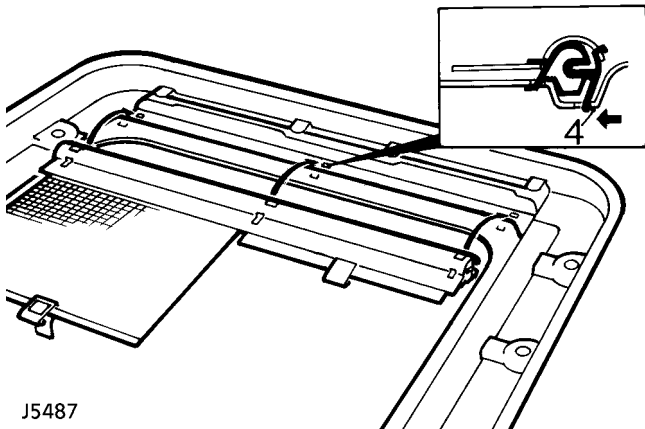
PRECAUCION: Asegúrese de que el regulador está alineado con los agujeros de fijación, y que el techo está en la posición cerrada normal. NO gire el eje del regulador en la cremallera, pues eso puede dar lugar a un posterior malfuncionamiento del techo.

CONJUNTO DE PERSIANA

Reparación de servicio No. - 76.82.78

Desmontaje

1. Abra el techo a la posición inclinada.
2. Quite el embellecedor del cerco del techo solar.
3. Suelte localmente el guarnecido del techo para acceder a la parte inferior del bastidor de fijación del techo solar.
4. Apalanque hacia delante y arriba la pata trasera de los 3 clips de retención para soltar el rollo de la persiana.



J5487

Montaje

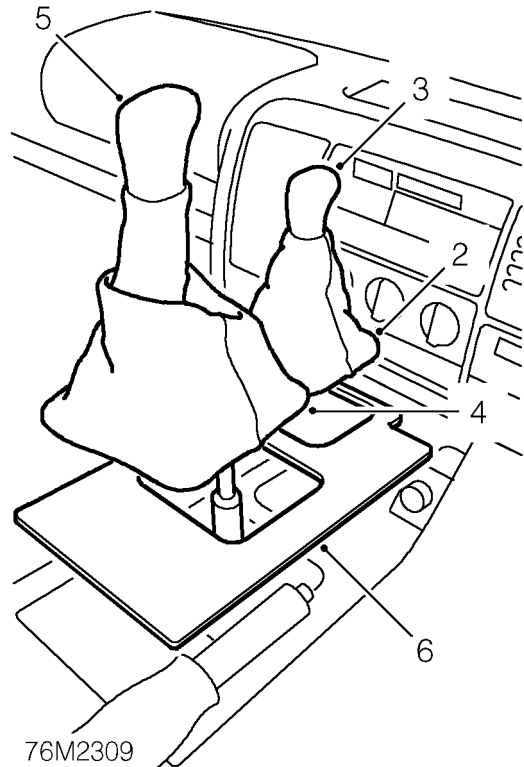
5. Asegúrese de que está metida en su sitio la pata delantera de los clips de retención.
6. Empuje hacia dentro la pata trasera de los clips de retención.
7. Invierta el procedimiento de desmontaje.

CONSOLA CENTRAL

Reparación de servicio No. - 76.52.02

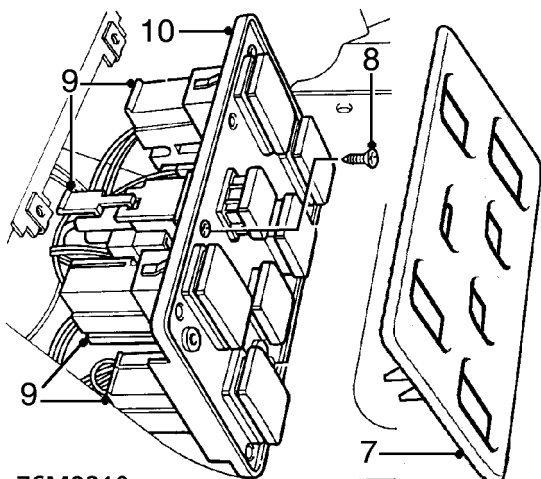
Desmontaje

1. Desconecte el cable de masa de la batería.



76M2309

2. Desprenda de la consola el fuelle de la palanca de transferencia.
3. Desmonte el conjunto de fuelle y pomo de la palanca de transferencia.
4. Desprenda de la consola central el fuelle de la palanca del selector de velocidades.
5. Desmonte el conjunto de fuelle y pomo de la palanca del selector de velocidades.
6. Quite la estera de goma de la consola central.



76M2310

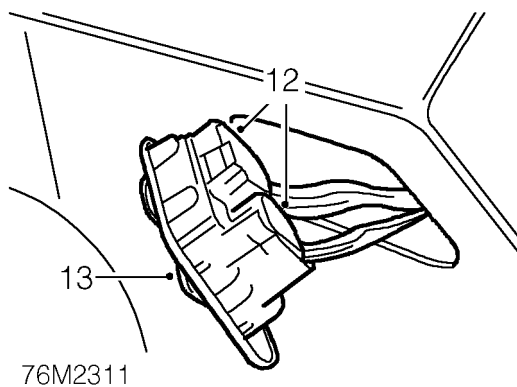
7. Desmonte la tapa del panel de interruptores de la consola central.
8. Quite los 4 tornillos que sujetan el panel de interruptores a la consola.
9. Desmonte el panel de interruptores de la consola, y desconecte sus 7 enchufes múltiples.



NOTA: Si no se trata del 'Panel de Frío' opcional, tendrá solamente 5 interruptores.

10. Desmonte panel de interruptores.

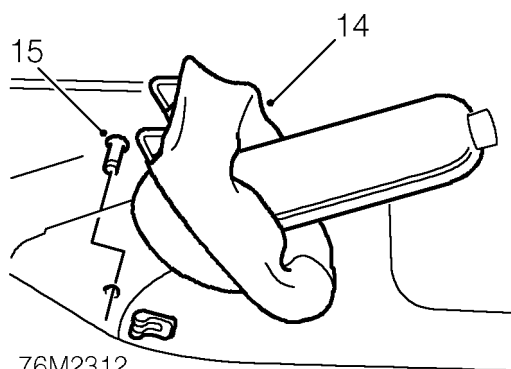
Modelos equipados con asientos delanteros eléctricos.



76M2311

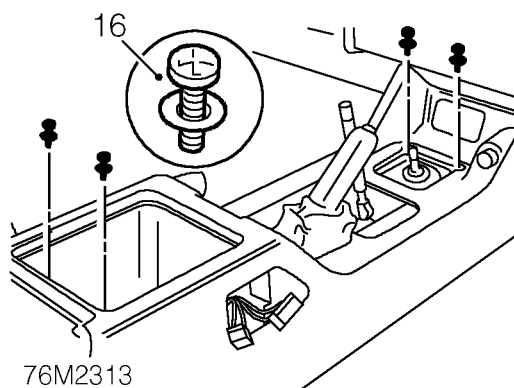
11. Desprenda de la consola central los interruptores de los asientos delanteros eléctricos.
12. Desconecte los 2 enchufes múltiples de cada interruptor.
13. Desmonte los interruptores.

Todos los modelos



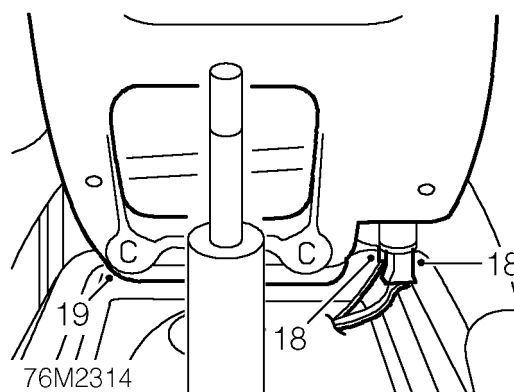
76M2312

14. Desprenda de la consola central el fuelle de la palanca del freno de mano.
15. Quite la grapa y el pasador de horquilla que sujetan el cable a la palanca del freno de mano.



76M2313

16. Quite los 4 tornillos que sujetan la consola central a la carrocería.
17. Levante la palanca del freno de mano, tire de la consola central hacia atrás para facilitar el acceso al enchufe múltiple del encendedor y conector Lucar de la bombilla de iluminación.



76M2314

18. Desconecte el enchufe múltiple del encendedor y el conector Lucar de la bombilla de iluminación.
19. Desmonte el conjunto de consola central.



Montaje

20. Posicione el conjunto de consola central, evitando aprisionar los cables y conectores, y tíndalos donde corresponda.
21. Conecte el enchufe múltiple del encendedor y conector Lucar de la bombilla de iluminación.
22. Alinee la consola central con los sujetadores de la carrocería y del tablero.
23. Meta y apriete los tornillos que sujetan la consola central a la carrocería.
24. Lubrique el pasador de horquilla que acopla la palanca del freno de mano al cable.
25. Alinee el cable del freno de mano con la palanca, meta el pasador de horquilla y sujételo con su grapa.
26. Sujete el fuelle de la palanca del freno de mano a la consola central.

Modelos equipados con asientos delanteros eléctricos

27. Posicione los interruptores de los asientos delanteros eléctricos, conecte los enchufes múltiples y sujételos a la consola.

Todos los modelos

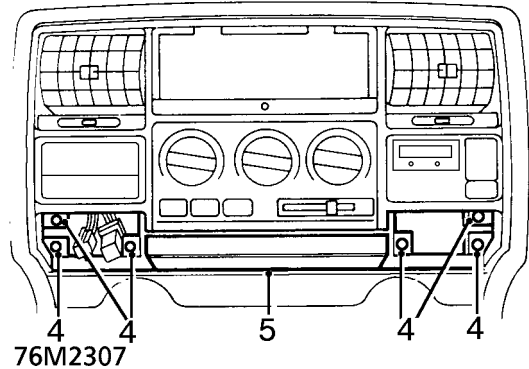
28. Posicione el panel de interruptores de la consola central, y conecte los enchufes múltiples a los interruptores.
29. Alinee el panel de interruptores con la consola central, y sujételo con sus tornillos.
30. Monte la tapa del panel de interruptores de la consola central.
31. Monte la estera de goma de la consola central.
32. Monte el pomo de la palanca del selector de velocidades, y sujete el fuelle.
33. Monte el pomo de la palanca de transferencia, y sujete su fuelle.
34. Conecte el cable de masa de la batería.

BANDEJA PARA BEBIDAS

Reparación de servicio No. - 76.46.41

Desmontaje

1. Desconecte el cable negativo de la batería.
2. Desmonte el cenicero. **Vea esta sección.**
3. Desmonte el panel de interruptores. **Vea esta sección.**



4. Quite los 6 tornillos que sujetan la bandeja para bebidas al panel apersianado central del tablero.
5. Desmonte la bandeja para bebidas.

Montaje

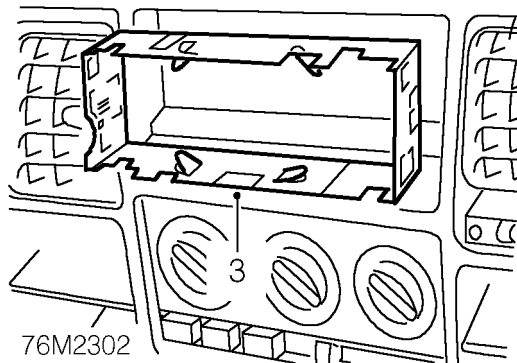
6. Posicione la bandeja para bebidas contra el panel apersianado central del tablero, y sujétela con sus tornillos.
7. Monte el panel de interruptores. **Vea esta sección.**
8. Monte el cenicero. **Vea esta sección.**
9. Conecte el cable negativo de la batería.

PANEL APERSIANADO CENTRAL DEL TABLERO

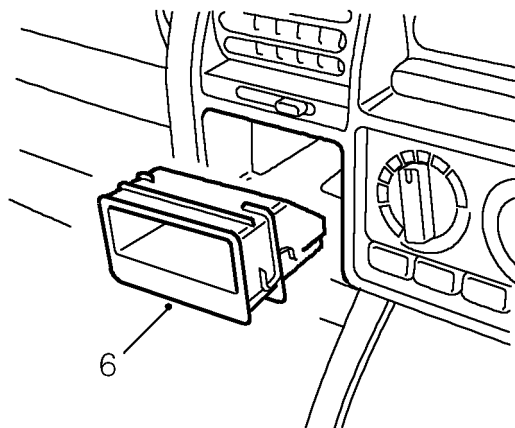
Reparación de servicio No. - 76.46.42

Desmontaje

1. Desconecte el cable negativo de la batería.
2. Desmonte la radio. *Vea SISTEMA ELECTRICO, Reparación.*

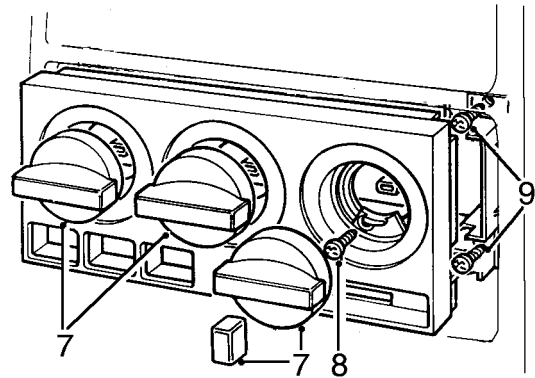


3. Suelte las lengüetas que sujetan la jaula de la radio al panel apersianado, y desmóntela.
4. Desmonte el reloj. *Vea SISTEMA ELECTRICO, Reparación.*
5. Suelte las 4 lengüetas de la bandeja para monedas.



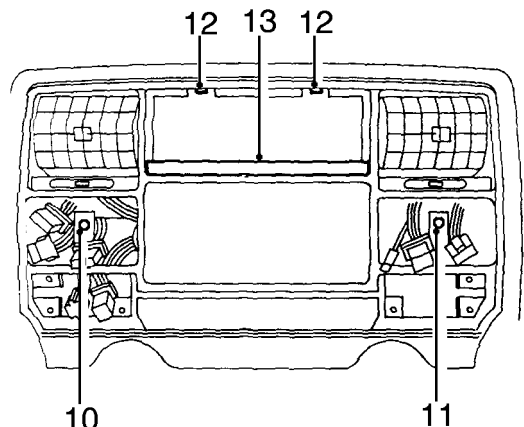
76M2303

6. Desmonte la bandeja para monedas.



76M2304

7. Quite los 3 pomos de los mandos de la calefacción y del soplate.
8. Afloje los 2 tornillos que sujetan el panel de símbolos de la calefacción y desmóntelo.
9. Quite los 4 tornillos que sujetan la unidad de control de calefacción al panel.



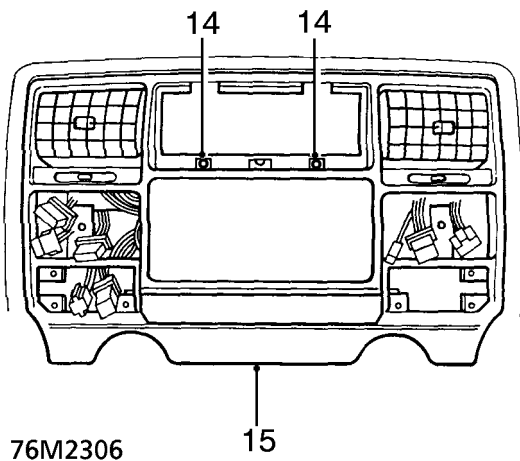
76M2305

10. Trabajando a través de la abertura de la bandeja para monedas, quite el tornillo que sujeta el panel.
11. Trabajando a través de la abertura del reloj, quite el tornillo que sujeta el panel.
12. Afloje los 2 tornillos de sujeción superiores del panel.



NOTA: En algunos modelos el panel está provisto de un LED. En ese caso, manibre el LED fuera del panel y desconéctelo.

13. Quite la tapa del tornillo de sujeción del panel.



- 14. Quite los 2 tornillos que sujetan el panel apersianado.
- 15. Desmonte el panel apersianado del tablero.

Montaje

- 16. Posicione el panel apersianado, introduzca los conectores del cableado a través de las aberturas correspondientes, y alínéelos con el tablero.



PRECAUCION: Al efectuar el montaje, evite aprisionar los cables.

- 17. Meta y apriete los tornillos que sujetan el panel apersianado.
- 18. Monte la tapa del tornillo de sujeción del panel.
- 19. Posicione la unidad de control del calefactor contra el panel, y sujétela con sus tornillos.
- 20. Monte el panel de símbolos de la calefacción, y sujételo con sus tornillos.
- 21. Monte los pomos de los mandos del calefactor y de mando del soplate.
- 22. Monte el reloj. **Vea SISTEMA ELECTRICO, Reparación.**
- 23. Posicione la bandeja para monedas, y sujétela a sus lengüetas.
- 24. Posicione la jaula de la radio, introduzca los conectores eléctricos y la antena a través de la jaula, y posicónela en el panel.
- 25. Enderece las lengüetas de retención de la jaula de la radio.
- 26. Monte la radio. **Vea SISTEMA ELECTRICO, Reparación.**
- 27. Conecte el cable negativo de la batería.

CONJUNTO DEL TABLERO

Reparación de servicio No. - 76.46.23

Desmontaje

- 1. Desplace los asientos delanteros hasta el tope trasero.
- 2. Desconecte el cable negativo de la batería.
- 3. Desconecte de debajo del tablero los enchufes de los airbags.

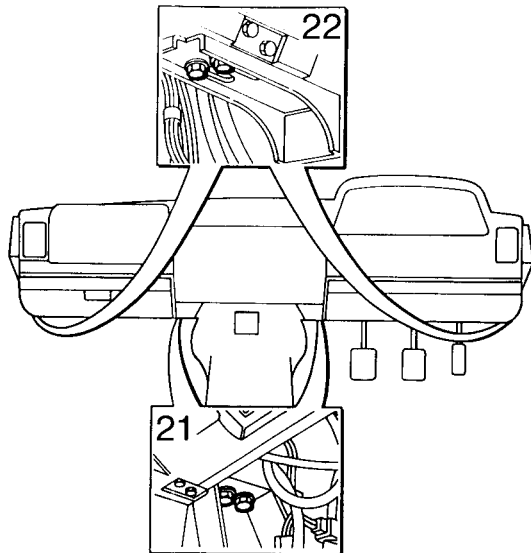


PRECAUCION: En los casos en que se hayan montado airbags hay que consultar la sección referente al sistema de retención suplementario

Airbags

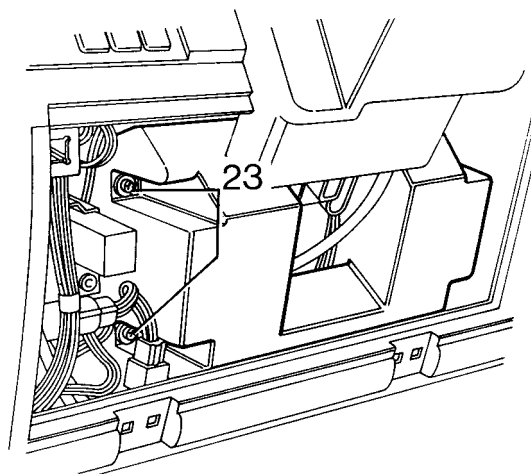
- 4. Desmonte la guantera.
- 5. Desmonte el panel de acceso del lado del conductor.
- 6. Desmonte la consola central. **Vea esta sección.**
- 7. Desmonte el airbag del volante de dirección. **Vea SISTEMA DE RETENCION SUPLEMENTARIO, Reparación.**
- 8. Desmonte el airbag del tablero. **Vea SISTEMA DE RETENCION SUPLEMENTARIO, Reparación.**
- 9. Afloje la grapa y baje la columna de dirección.
- 10. Desmonte el volante de dirección. **Vea DIRECCION, Reparación.**
- 11. Desmonte los interruptores de la columna. **Vea SISTEMA DE RETENCION SUPLEMENTARIO, Reparación.**
- 12. Desmonte la carcasa de instrumentos. **Vea SISTEMA ELECTRICO, Reparación.**
- 13. Desmonte la radio. **Vea SISTEMA ELECTRICO, Reparación.**
- 14. Desmonte el panel de mandos de retrovisores exteriores.
- 15. Desmonte el portamonedas.
- 16. Desmonte el panel de interruptores.
- 17. Desmonte el reloj.
- 18. Afloje el tornillo que sujeta el soporte del conjunto de relés del lado del acompañante, y póngalo a un lado.
- 19. Gire los mandos de la calefacción a derechas hasta el tope.

20. Tome nota de la posición de las palancas, y desconecte de las mismas los cables de mando de la calefacción, y desprenda la funda de los cables de sus abrazaderas.



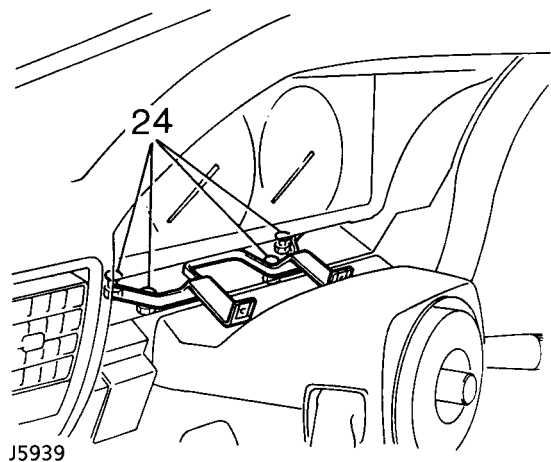
J5937

21. Quite los 4 tornillos que sujetan el tablero a los soportes inferiores centrales.
22. Quite los 4 tornillos que sujetan el tablero a los soportes inferiores de laterales.



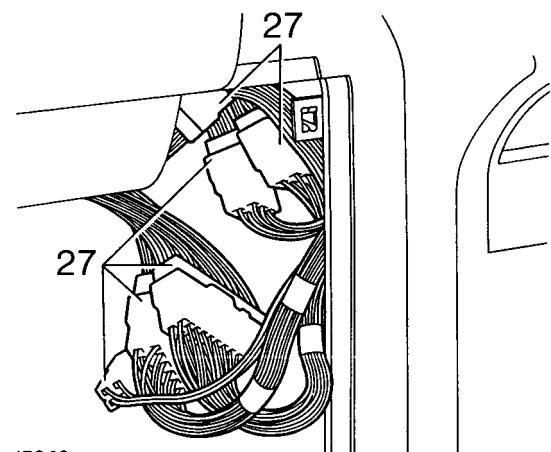
J5938

23. Afloje los 4 tornillos que sujetan los 2 protectores de rodillas del lado del conductor, y desmóntelo de debajo de la columna de dirección.



J5939

24. Quite las 4 tuercas que sujetan el soporte de la carcasa de instrumentos al tablero.



J5940

25. **Con ayuda de otra persona:** Maniobre el tablero parcialmente hacia atrás.
26. Lado del conductor: Desconecte 6 enchufes que conectan el mazo de cables del salpicadero al mazo de cables principal.
27. Desconecte 3 enchufes que conectan el mazo de cables del tablero a la caja de fusibles.
28. **Con ayuda de otra persona:** Levante hacia atrás el tablero para apartarlo de los elementos de sujeción, y desmóntelo del vehículo.



Montaje



PRECAUCION: Durante el montaje, evite aprisionar el cableado.

29. Invierta el procedimiento de desmontaje.
30. Trabajando con un ayudante: Posicione el tablero y conecte los enchufes múltiples del cableado a la caja de fusibles y al mazo de cables principal.
31. Invierta el procedimiento de desmontaje. Asegúrese de que los espárragos del soporte superior del tablero están encajados antes de los 4 soportes inferiores.
32. Invierta el procedimiento de desmontaje. Desconecte los conectores Lucar del interruptor de guantera para facilitar el montaje del soporte del relé.

CRISTAL DEL PARABRISAS

Reparación de servicio No. - 76.81.01

Información

Se necesitan los siguientes equipos:

- **Alambre de corte y asas**
- **Kit para reparar parabrisas - Vea el Boletín Técnico**
- **Pistola para aplicar sellador**
- **Ventosas**

El kit para reparar parabrisas incluye los siguientes materiales

- **Solvente para limpiar cristales - Activador de cristal 'Betawipe' (tapón amarillo)**
- **Tapones de algodón.**
- **Imprimador de cristal - 'Betaprime' (tapón verde)**
- **Imprimador de carrocerías - 'Betaprime' imprimador de pintura/plástico (tapón rojo)**
- **Sellador adhesivo Betaseal**



NOTA: El sellador adhesivo fragua en 6 a 8 horas



PRECAUCION: Al cortar el sellador, las superficies expuestas se oxidan en 90 minutos, aproximadamente. El procedimiento de montaje deberá completarse dentro del plazo indicado para evitar que el sellador se oxide y afecte la junta adversamente.



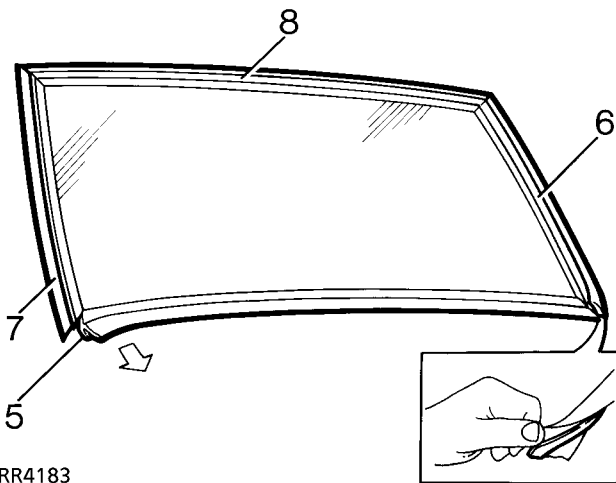
PRECAUCION: Si la pestaña de la apertura de la carrocería acusa señas de corrosión, habrá que protegerla con imprimador anticorrosión y repintarla. Deje las zonas repintadas durante 8 horas o más antes de aplicar el sellador adhesivo.



NOTA: Si es un parabrisas térmico: tiene 2 conectores eléctricos debajo del vierteaguas.

Desmontaje

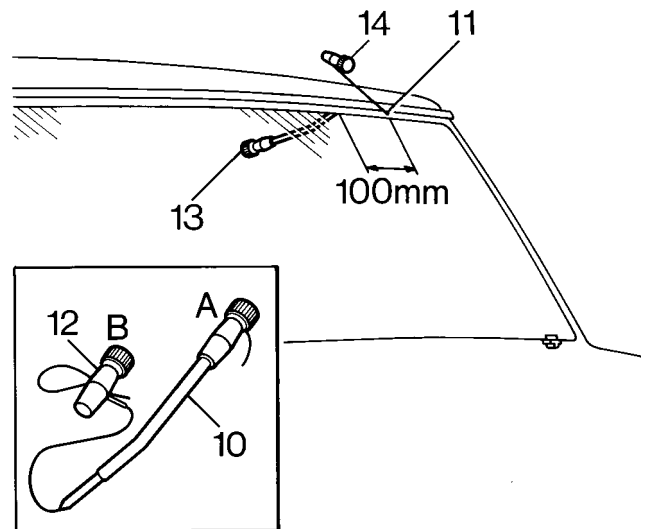
1. Desmonte los brazos del limpiaparabrisas. **Vea LIMPIA Y LAVAPARABRISAS, Reparación.**
2. Desmonte el espejo retrovisor y pegatinas del cristal.
3. Desmonte los guarnecidos de pilares 'A'.
4. Ponga un recubrimiento protector sobre el panel del tablero, y pegue cinta enmascaradora para proteger los pilares 'A'.



RR4183

5. Separe un extremo del embellecedor inferior del cristal, tire de él para desenganchar su pestaña, y desmóntelo.
6. Levante el labio del embellecedor del pilar 'A' izquierdo, y desprenda la tira de estanqueidad en toda su extensión, tire para desenganchar la pestaña del embellecedor del cristal y desmóntelo.

7. Desmonte el embellecedor del pilar 'A' derecho.
8. Desmonte el embellecedor superior delantero.
9. Aplique cinta enmascaradora para proteger la pintura alrededor del cristal.



RR4184

10. Prepare el alambre de corte en el asa 'A'. Doble el extremo del alambre sobre el asa, y cúbralo con cinta adhesiva.
11. Empuje el alambre a través del sellador desde el interior, a 100 mm de distancia de una de las esquinas superiores. Si fuera necesario, use una aguja para perforar un agujero de guía.
12. Enganche el asa 'B'. Deje 200 mm de alambre entre asas, cubra el extremo del alambre con cinta adhesiva.
13. **Trabajando con un ayudante en el interior:** Encaje el tubo del asa 'A' entre el cristal y la pestaña de la carrocería 100 mm más adelante del agujero practicado en el sellador.
14. **Desde el exterior:** Corte cuidadosamente el sellador de la pestaña, tirando directamente del cristal. Continúe en pasos de 100 mm alrededor del cristal, adoptando un movimiento de vaivén en las esquinas.

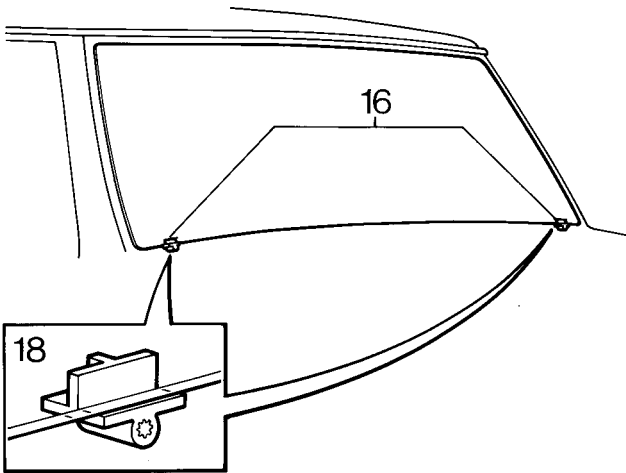


PRECAUCION: A lo largo del borde inferior, esté seguro de cortar hasta los 2 soportes, es decir las posiciones indicadas en la banda oscurecida (vea el apartado 18).

15. Desmonte el asa 'B', extraiga el alambre de corte e introdúzcalo a través del sellador, entre los soportes. Monte el asa 'B'.



16. Corte el sellador entre los soportes.
Si es un parabrisas térmico: corte los 2 cables a cada lado de los soportes. Recubra los cables cortados y los paneles con cinta adhesiva para proteger la carrocería cuando desmonte el parabrisas.



RR4185

17. Aplique las ventosas al cristal y desmonte el parabrisas de la pestaña de la carrocería, termine de cortar el sellador alrededor de los soportes, si fuera necesario.



AVISO: Si el cristal está astillado: Protéjase los ojos y haga funcionar el soplante del desempañador a velocidad máxima para expulsar el cristal de los conductos. Use una aspiradora para extraer partículas de cristal desde el interior del vehículo.

Montaje

18. Verifique el estado de los soportes, cámbielos si fuera necesario. Los espárragos posicionadores deben formar ángulo recto con la pestaña.

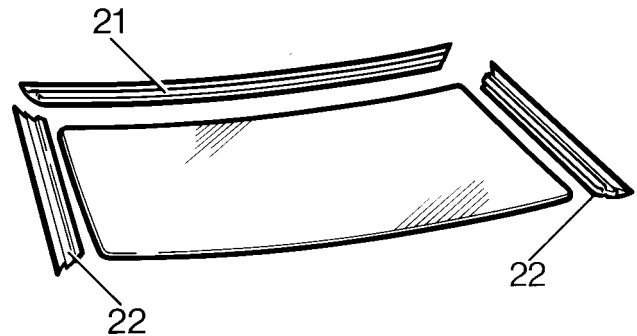


NOTA: En vehículos fabricados inicialmente se montaban soportes, pero ahora se han sustituido por fundas de nylon.

19. Corte cuidadosamente el sellador antiguo alrededor de la pestaña de la carrocería para obtener una superficie lisa de 2 mm de espesor. **NO corte al lado de la pestaña.**
20. **Si va a montar el parabrisas original:** Debe estar libre de desconchones o grietas. Corte el sellador antiguo alrededor del cristal para obtener una superficie lisa de 2 mm de espesor. **NO corte al lado del cristal.**

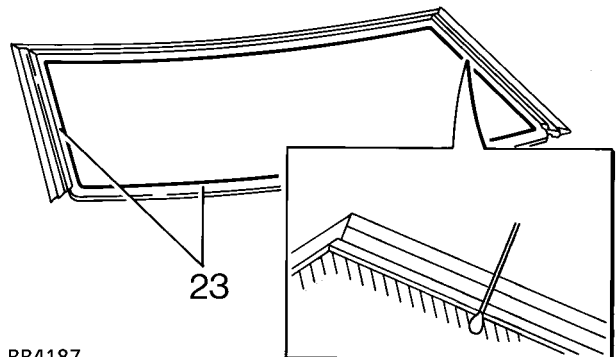


PRECAUCION: Tienda el cristal sobre soportes cubiertos por fieltro, no lo apoye de canto. Cada desconchón en el canto del cristal puede iniciar grietas.



RR4186

21. Alinee el embellecedor superior del parabrisas con el borde superior del cristal, empuje la pestaña a tope sobre el cristal. Use un bloque de madera y un mazo para asentarlos.
22. Alinee cuidadosamente cada embellecedor lateral con el borde del cristal, empuje la pestaña a fondo contra el cristal. Use un bloque de madera y un mazo para asentarlos.

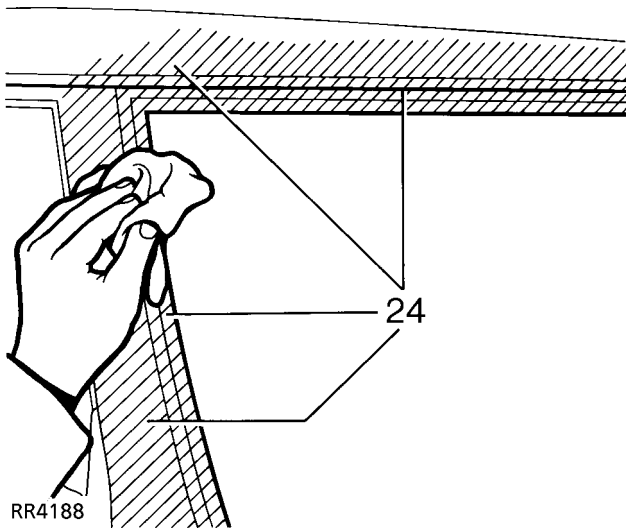


RR4187

23. Usando un tapón de algodón, aplique el solvente para limpieza de cristales (tapón amarillo) a la superficie interior del cristal, sobre una faja de 20 mm de ancho a lo largo de los embellecedores, y de 30 mm a lo largo del borde inferior. Limpie el solvente inmediatamente con un paño limpio.

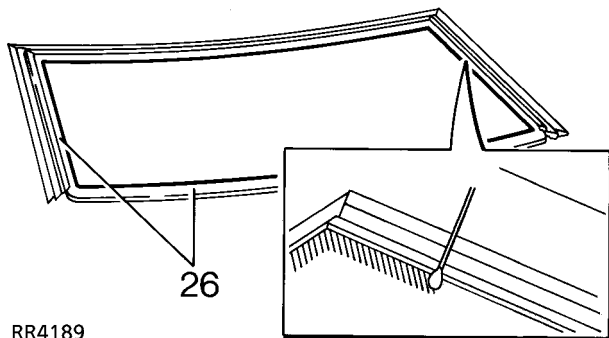


PRECAUCION: No toque las superficies limpiadas o imprimadas con los dedos.



RR4188

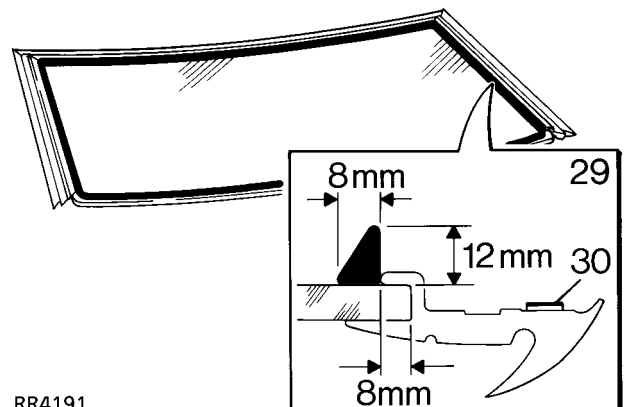
24. Asegúrese de que las pestañas y superficies de la carrocería cubiertas por los embellecedores están limpias.



RR4189

25. Agite el recipiente de imprimador durante por lo menos 30 segundos.
26. Usando un tapón de algodón, aplique el Imprimador de Cristal (tapón verde) a la superficie interior del cristal, sobre una faja de 20 mm de ancho a lo largo de los embellecedores, y de 30 mm a lo largo del borde inferior. Esto debe estar seco al tacto antes de aplicar el adhesivo.

27. Quite los recubrimientos y cinta de protección.



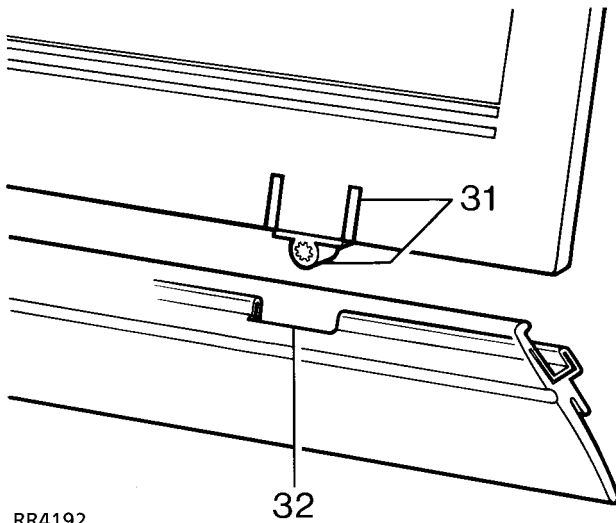
RR4191

28. Perfore la parte superior y corte la boquilla del cartucho. Quite el tapón y agite para eliminar los cristales, entonces monte el cartucho en la pistola de aplicación.
29. Aplique un cordón continuo de adhesivo sellador al borde del cristal como se ilustra. El borde vertical del sellador debe topar contra los embellecedores, y distar 8 mm del borde inferior del cristal.
30. Quite el recubrimiento protector (ROJO) de la tira de estanqueidad del embellecedor lateral.

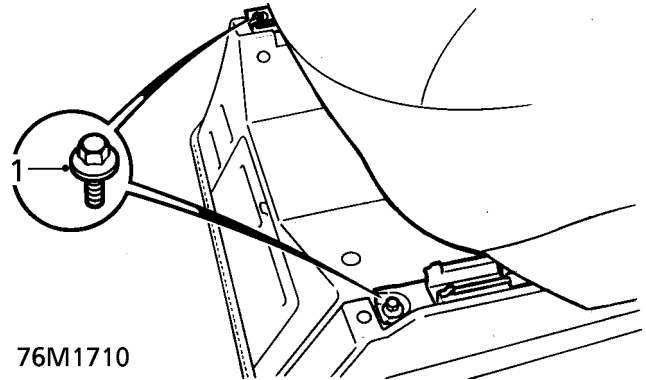
ASIENTO DELANTERO - ELECTRICO

Reparación de servicio No. - 76.77.01

Desmontaje



RR4192



76M1710

- 31. Trabajando con un ayudante:** Aplique ventosas al cristal y levántelo, alineando cuidadosamente los indicadores en la banda de oscurecimiento con los soportes. Apoye el parabrisas sobre la pestaña de la carrocería, compruebe su alineación y apriételo firmemente para asentar el cristal en la apertura.

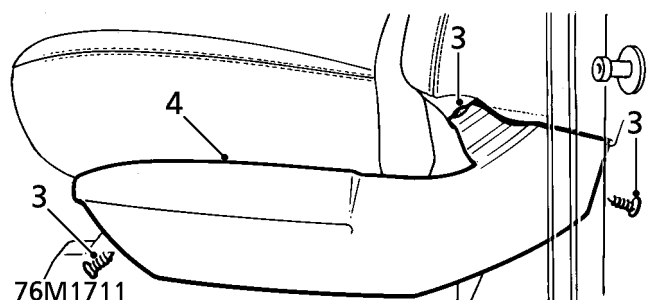


NOTA: El embellecedor de vehículos fabricados recientemente no tendrá rebajes ni soportes, como puede apreciarse en la ilustración.

ilustración.

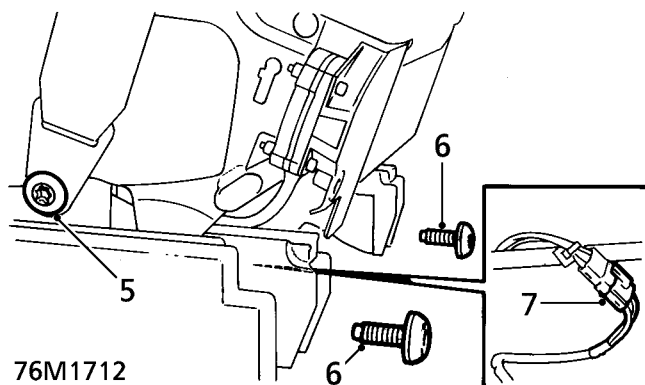
- 32.** Alinee los recortes con los soportes, y empuje el embellecedor a tope contra el cristal. Use un bloque de madera para asentarlo.
- 33.** Monte el embellecedor del pilar 'A' y el espejo interior.
- 34.** Monte los brazos del limpiaparabrisas.

- 1.** Accione los mandos para desplazar el asiento contra su tope trasero, y quite los 2 pernos que sujetan las correderas del asiento.
- 2.** Accione los mandos para desplazar el asiento contra su tope delantero.



76M1711

- 3.** Quite los 3 espárragos que sujetan el panel lateral del asiento.
- 4.** Desmonte el panel lateral.



5. Quite el tornillo Torx que sujeta el cinturón de seguridad.
6. Quite los 2 tornillos Torx que sujetan el asiento.
7. Desconecte el enchufe múltiple.
8. Desmonte el asiento.

Montaje

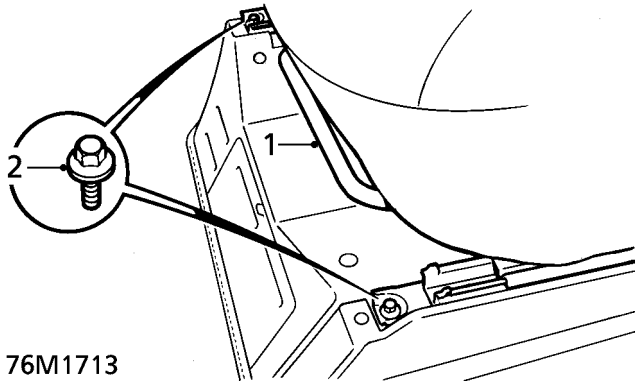
9. Invierta el procedimiento de desmontaje.
10. Apriete los tornillos Torx que sujetan el asiento a **29 Nm**.
11. Apriete los pernos que sujetan las correderas del asiento a **22 Nm**.
12. Apriete el tornillo Torx que sujeta el cinturón de seguridad a **32 Nm**.



ASIENTO DELANTERO - MANUAL - 5 PUERTAS (MODELOS 96)

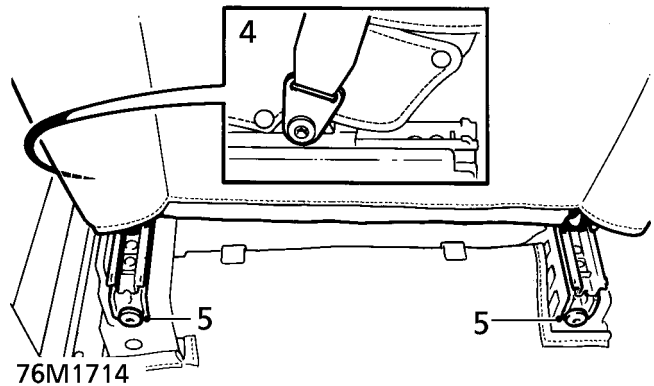
Reparación de servicio No. - 76.70.01

Desmontaje



76M1713

1. Levante la barra de corrección y deslice el asiento contra su tope trasero.
2. Quite los 2 pernos que sujetan las correderas del asiento.
3. Levante la barra de corrección y deslice el asiento contra su tope delantero.



76M1714

4. Quite el tornillo Torx que sujeta el cinturón de seguridad.
5. Quite los 2 tornillos Torx que sujetan el asiento.
6. Desmonte el asiento.

Montaje

7. Invierta el procedimiento de desmontaje.
8. Apriete los tornillos Torx que sujetan el asiento a **29 Nm**.
9. Apriete los pernos que sujetan las correderas del asiento a **22 Nm**.
10. Apriete el tornillo Torx que sujeta el cinturón de seguridad a **32 Nm**.

RETROVISOR INTERIOR (MODELOS 96)

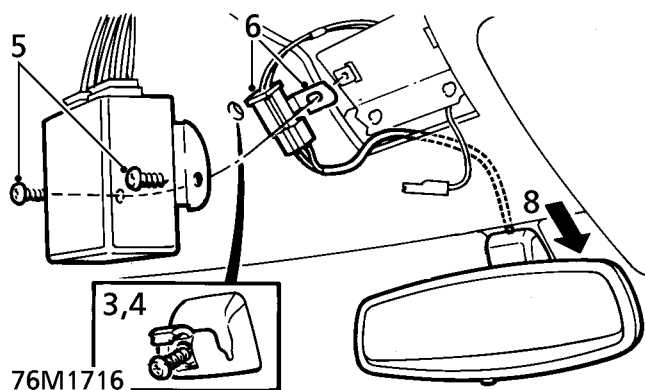
Reparación de servicio No. - 76.10.51 - Manual
 Reparación de servicio No. - 76.10.54 - Automático

Desmontaje



NOTA: Para desmontar el retrovisor manual, cumpla el apartado 8 solamente.

1. Desmonte el bolsillo delantero del guarnecido de techo.
2. Desprenda el parasol izquierdo del fiador, y muévelo a un lado.



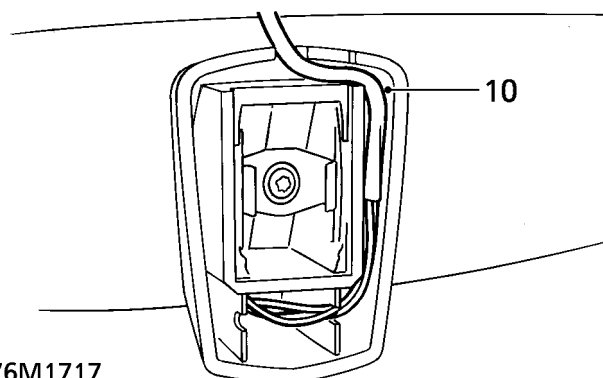
3. Quite el cubretornillo del fiador de parasol.
4. Quite el tornillo que sujeta el fiador, y desmonte el fiador.
5. Quite los 2 tornillos que sujetan la UEC del techo corredizo, y ponga la UEC a un lado.
6. Localice el enchufe múltiple del retrovisor, quite el fiador y desconecte el enchufe múltiple.
7. Quite la cinta que sujeta el mazo de cables (detrás del guarnecido de techo).
8. Desprenda el retrovisor del parabrisas, tirando de la base hacia abajo.



PRECAUCION: No use herramientas para asistir el desmontaje. Mueva la base del retrovisor en la dirección de la flecha, paralelamente al parabrisas.

9. Desprenda el mazo de cables de detrás del guarnecido de techo, y desmonte el retrovisor.

Montaje



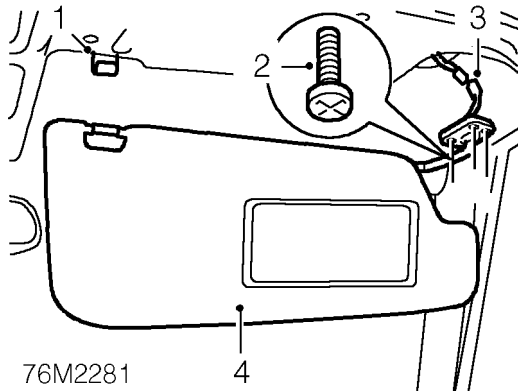
10. Invierta el procedimiento de desmontaje. Asegúrese de que el mazo de cables está correctamente tendido en la base del retrovisor, a fin de que no quede aprisionado.



PARASOL

Reparación de servicio No. - 76.10.47

Desmontaje



76M2281

1. Desprenda el parasol del sujetador en el guarnecido de techo.
2. Quite los 3 tornillos que sujetan el parasol a la carrocería.
3. Desprenda el parasol y desconecte el enchufe múltiple.
4. Desmonte el parasol.

Montaje

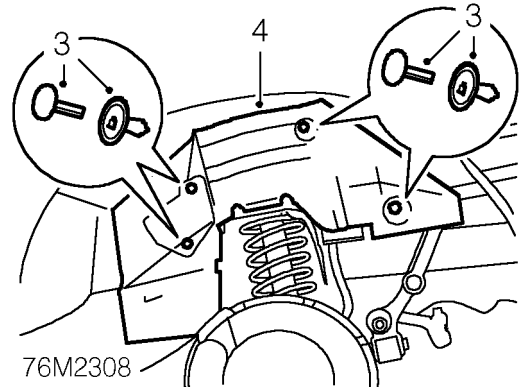
5. Posicione el parasol y conecte el enchufe múltiple.
6. Posicione el parasol contra el guarnecido de techo, y sujételo con sus tornillos.
7. Enganche el parasol en el gancho del guarnecido de techo.

GUARDABARROS DE PASE DE RUEDA - DELANTERO

Reparación de servicio No. - 76.10.48

Desmontaje

1. Levante la parte delantera del vehículo, y apóyela sobre un soporte.
2. Desmonte la rueda delantera.



76M2308

3. Desmonte los 4 retenedores del guardabarros del pase de rueda.
4. Desmonte el guardabarros.

Montaje

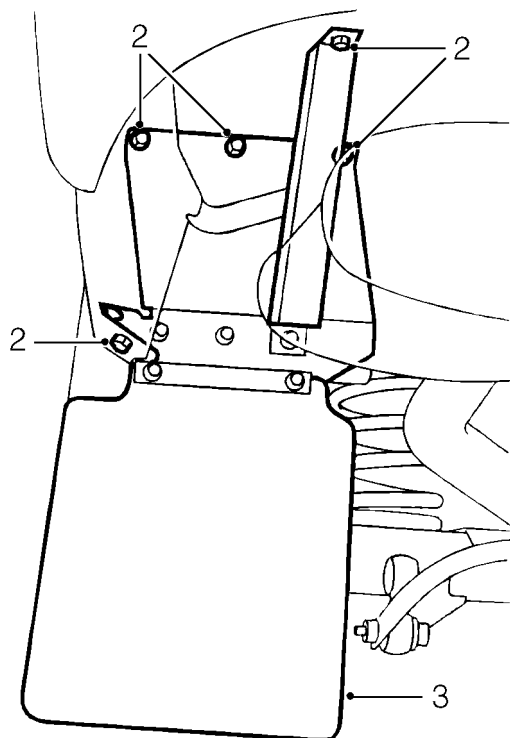
5. Monte el guardabarros del pase de rueda, y sujételo con sus grapas.
6. Monte la rueda delantera, y apriete sus tuercas a **126 N.m.**
7. Retire el soporte y baje el vehículo.

CORTINILLA PARABARROS - TRASERA - LADO IZQUIERDO

Reparación de servicio No. - 76.10.85

Desmontaje

1. Desmonte el guarnecido inferior del compartimento trasero. *Vea esta sección.*



76M2279

2. Quite los 5 pernos y tuercas que sujetan la cortinilla parabarro a la carrocería y al faldón del parachoques.
3. Desmonte la cortinilla parabarro.

Montaje

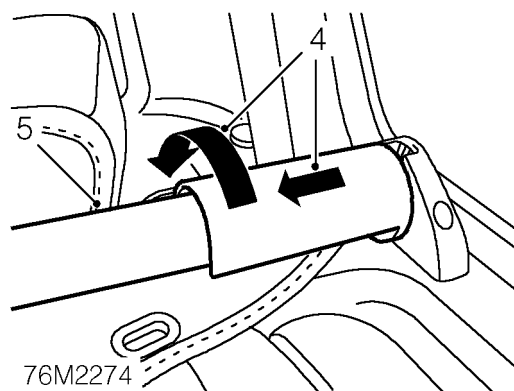
4. Posicione la cortinilla parabarro en la carrocería, meta sus pernos y apriete sus tuercas a **10 N.m.**
5. Monte el guarnecido inferior del compartimento trasero. *Vea esta sección.*

GUARNECIDO INFERIOR DEL COMPARTIMENTO TRASERO - LADO IZQUIERDO - CON ACONDICIONADOR DE AIRE TRASERO

Reparación de servicio No. - 76.13.03/20

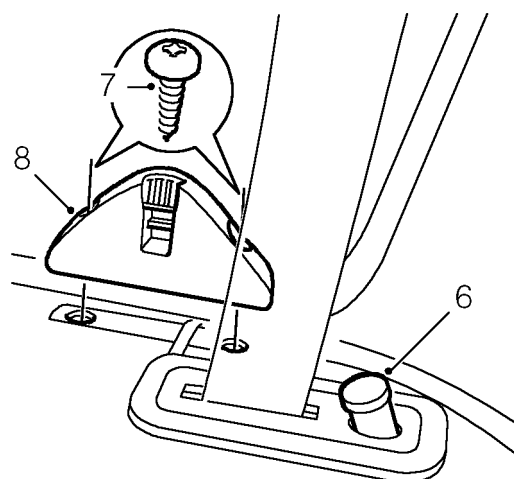
Desmontaje

1. Desmonte el asiento trasero plegable. *Vea esta sección.*
2. Desmonte los cinturones de seguridad del asiento trasero plegable. *Vea esta sección.*
3. Desmonte el guarnecido del pilar "E". *Vea esta sección.*



76M2274

4. Desprenda de su soporte la manga de extremo de la funda del espacio de carga.
5. Desmonte la funda del espacio de carga.



76M2275

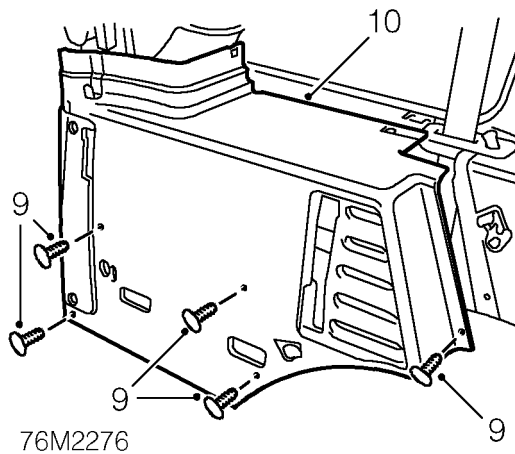
6. Presione el botón de suelta del respaldo del asiento trasero, e incline el respaldo hacia adelante.
7. Quite los 2 tornillos que sujetan el soporte de la funda del espacio de carga.
8. Desmonte la escuadra para fijación del apoyo.

GUARNECIDO DE PILAR "E" - LADO DERECHO

Reparación de servicio No. - 76.13.13/03

Desmontaje

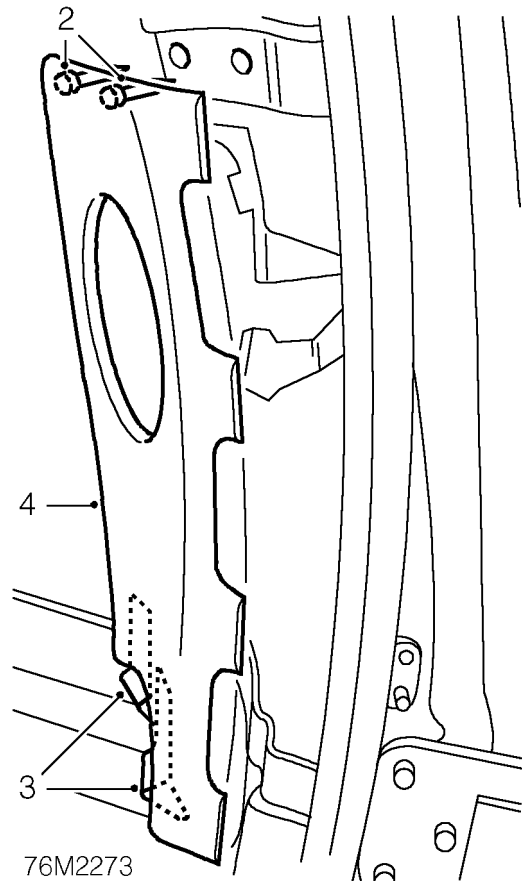
1. Desmonte el altavoz trasero. **Vea SISTEMA ELECTRICO, Reparación.**



9. Quite las 5 grapas que sujetan el guarnecido.
10. Desmonte el guarnecido.

Montaje

11. Monte y alinee el guarnecido.
12. Monte los espárragos de sujeción del guarnecido.
13. Posicione el soporte de la funda del espacio de carga, y sujételo con sus tornillos.
14. Incline el respaldo del asiento hacia atrás, y engánchelo con su fiador.
15. Posicione la funda del espacio de carga en sus soportes, y sujételo.
16. Monte el guarnecido del pilar "E". **Vea esta sección.**
17. Monte los cinturones de seguridad del asiento trasero plegable. **Vea esta sección.**
18. Monte el asiento trasero plegable. **Vea esta sección.**



2. Desprenda del guarnecido del tragaluz los 2 espárragos de sujeción del embellecedor del pilar "E"..
3. Desprenda del guarnecido inferior las 2 grapas del embellecedor del pilar "E".
4. Desmonte el embellecedor del pilar "E".

Montaje

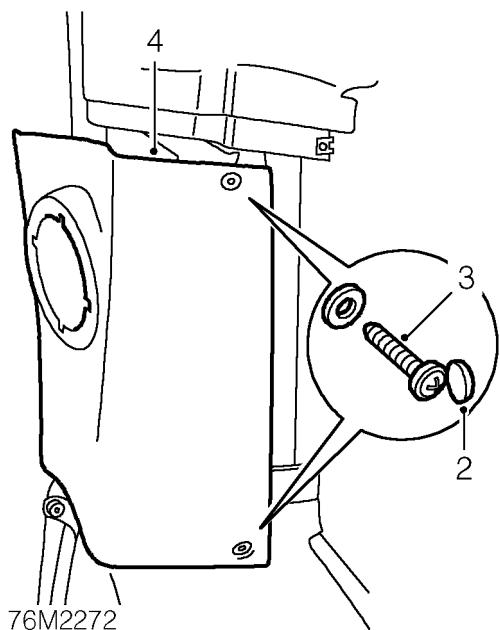
5. Sujete las grapas del embellecedor del pilar "E" al guarnecido inferior.
6. Sujete los espárragos del embellecedor del pilar "E" al guarnecido del tragaluz.
7. Monte el altavoz trasero. **Vea SISTEMA ELECTRICO, Reparación.**

GUARNECIDO DE PILAR "E" - LADO IZQUIERDO - CON ACONDICIONADOR DE AIRE TRASERO

Reparación de servicio No. - 76.13.13/20

Desmontaje

1. Desmonte el altavoz trasero. **Vea SISTEMA ELECTRICO, Reparación.**



2. Quite las 2 tapas de los tornillos de retención del guarnecido.
3. Quite los 2 tornillos que sujetan la carcasa.
4. Desmonte el guarnecido.

Montaje

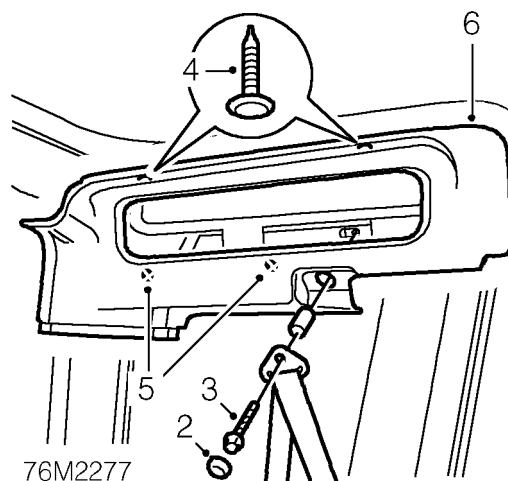
5. Monte y alinee el guarnecido.
6. Meta y apriete los tornillos que sujetan el guarnecido, y monte sus tapas.
7. Monte el altavoz trasero. **Vea SISTEMA ELECTRICO, Reparación.**

GUARNECIDO DEL TRAGALUZ - LADO IZQUIERDO - CON ACONDICIONADOR DE AIRE TRASERO

Reparación de servicio No. - 76.13.20/20

Desmontaje

1. Desmonte el guarnecido del pilar "E". **Vea esta sección.**



2. Quite la tapa del perno de sujeción del anclaje del cinturón de seguridad trasero.
3. Quite el perno que sujeta el anclaje del cinturón de seguridad trasero.
4. Quite los 2 espárragos que sujetan el guarnecido.
5. Desprenda el guarnecido de sus 2 espárragos de retención.
6. Desmonte el guarnecido.

Montaje

7. Monte y alinee el guarnecido, y sujételo con sus espárragos.
8. Meta los 2 espárragos que sujetan el guarnecido.
9. Posicione el anclaje del cinturón de seguridad, meta su perno y apriételo a **20 N.m.**
10. Monte la tapa del perno de anclaje del cinturón de seguridad.
11. Monte el guarnecido del pilar "E". **Vea esta sección.**

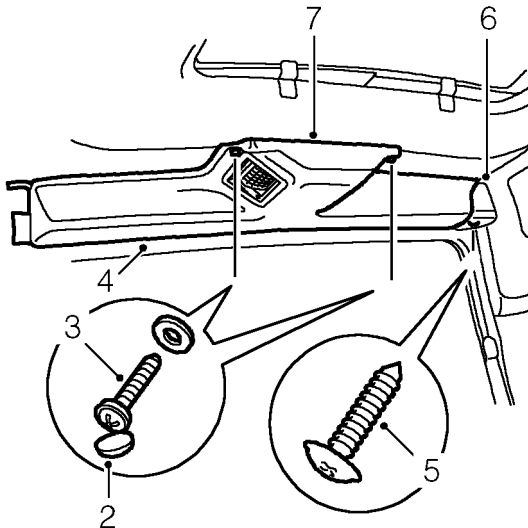


GUARNECIDO SUPERIOR DE PUERTA TRASERA - CON ACONDICIONADOR DE AIRE TRASERO

Reparación de servicio No. - 76.13.72/20

Desmontaje

1. Desmonte el guarnecido del tragaluz. **Vea esta sección.**



76M2278

2. Desprenda las 2 tapas de los tornillos de sujeción del guarnecido.
3. Quite los 2 tornillos de sujeción del guarnecido.
4. Desprenda de la carrocería el borde trasero del guarnecido.
5. Quite el tornillo que sujeta el conducto transversal trasero al conducto del tragaluz.
6. Desconecte el conducto transversal trasero del conducto del tragaluz.
7. Desmonte el conjunto de guarnecido.

Desarmado

8. Quite los 2 aireadores del guarnecido.
9. Quite el tornillo que sujeta el conducto transversal trasero al guarnecido.
10. Desmonte el conducto transversal trasero.

Montaje

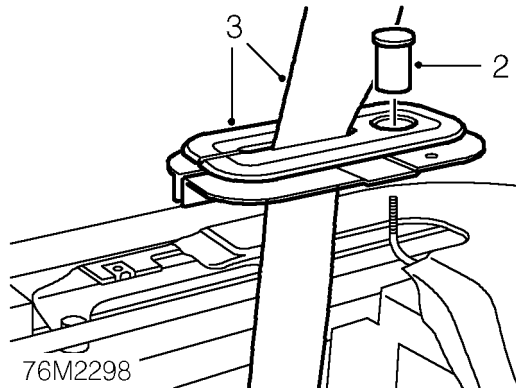
11. Monte el conducto transversal trasero en el guarnecido nuevo, y sujételo con su tornillo.
12. Monte los aireadores en el guarnecido.

Montaje

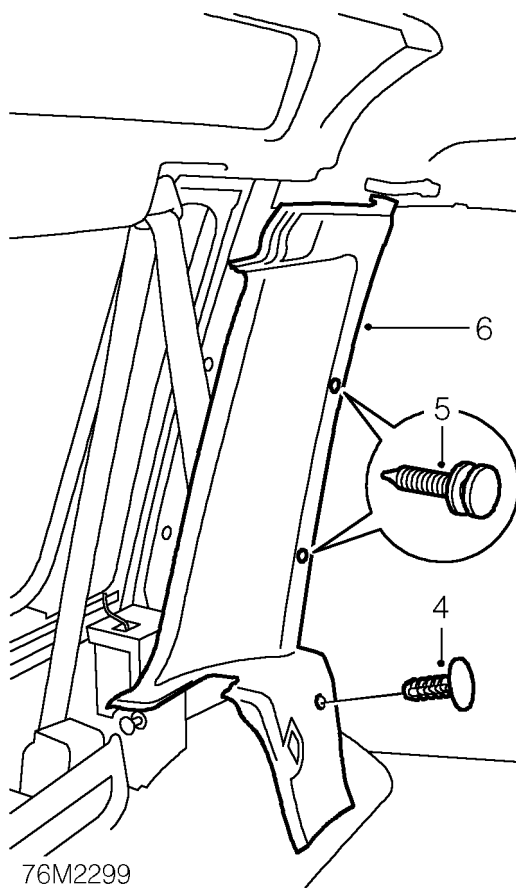
13. Posicione el guarnecido y conecte el conducto transversal trasero al conducto del tragaluz.
14. Meta y apriete el tornillo que sujeta el conducto transversal trasero al conducto del tragaluz.
15. Sujete el borde trasero del guarnecido a la carrocería.
16. Meta y apriete los tornillos que sujetan el guarnecido.
17. Sujete las tapas de los tornillos de sujeción del guarnecido.
18. Monte el guarnecido del tragaluz. **Vea esta sección.**

GUARNECIDO DE PILAR "D" - LADO IZQUIERDO - CON ACONDICIONADOR DE AIRE TRASERO - 5 PUERTAS
Reparación de servicio No. - 76.13.73/20
Desmontaje

1. Desmonte el guarnecido inferior del compartimento trasero. **Vea esta sección.**



2. Quite de la varilla de control el botón de suela del respaldo.
3. Saque el cinturón de seguridad de su guía, y desmonte la guía.



4. Desmonte el espárrago de sujeción del guarnecido.

5. Desprenda el guarnecido de sus 2 espárragos de retención.
6. Desmonte el guarnecido.

Montaje

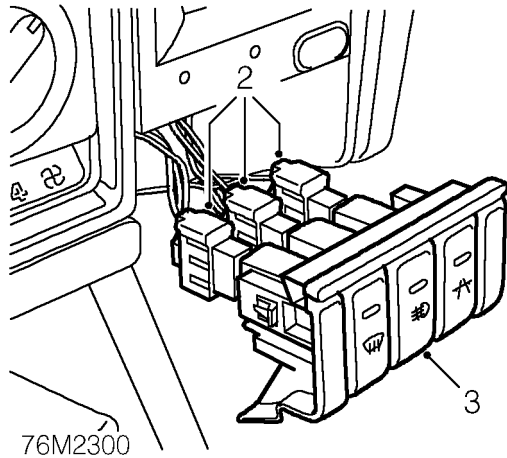
7. Monte el guarnecido debajo del guarnecido del tragaluz, alinee y sujete sus espárragos.
8. Monte el espárrago de sujeción del guarnecido.
9. Posicione el borde trasero del guarnecido debajo de la pestaña de la junta de la luna lateral trasera.
10. Meta el cinturón de seguridad en su guía, alinee la varilla de control de suelta del respaldo, y monte la guía en el panel guarnecido.
11. Monte el botón de suelta del respaldo en la varilla de control.
12. Monte el guarnecido inferior del compartimento trasero. **Vea esta sección.**

GRUPO DE MANDOS - PANEL APERSIANADO CENTRAL DEL TABLERO

Reparación de servicio No. - 76.46.38

Desmontaje

1. Desprenda el grupo de mandos del panel apersianado.



2. Desconecte los 3 enchufes múltiples del grupo de mandos.
3. Desmonte el grupo de interruptores.

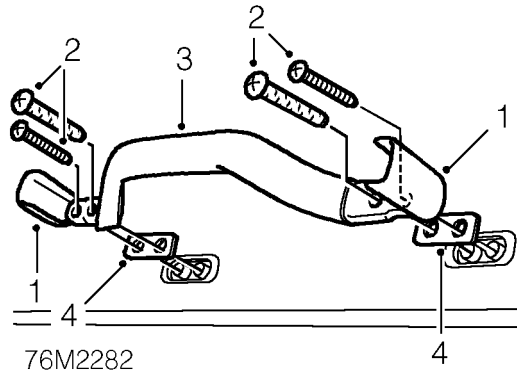
Montaje

4. Posicione el grupo de mandos.
5. Conecte los enchufes múltiples al grupo de mandos.
6. Sujete el grupo de mandos al panel apersianado.

ASIDERO

Reparación de servicio No. - 76.58.30

Desmontaje



1. Quite las 2 tapas de tornillos de sujeción del asidero.
2. Quite los 4 tornillos que sujetan el asidero a la carrocería.
3. Desmonte el asidero.
4. Recoja sus 2 arandelas.

Montaje

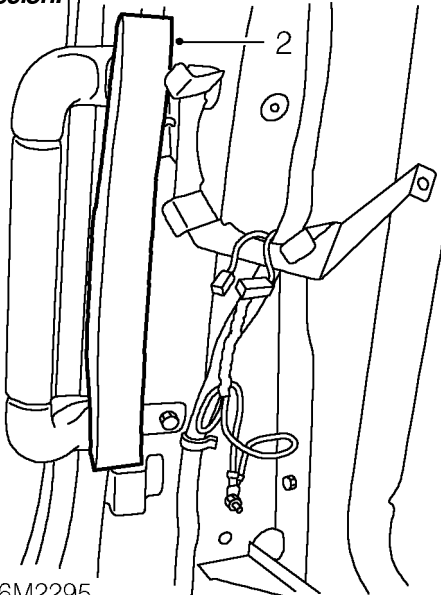
5. Posicione el asidero y sus arandelas.
6. Meta y apriete los tornillos que sujetan el asidero a la carrocería.
7. Monte las tapas de los tornillos de sujeción del asidero.

ASIDERO - PORTON TRASERO - CON ACONDICIONADOR DE AIRE TRASERO

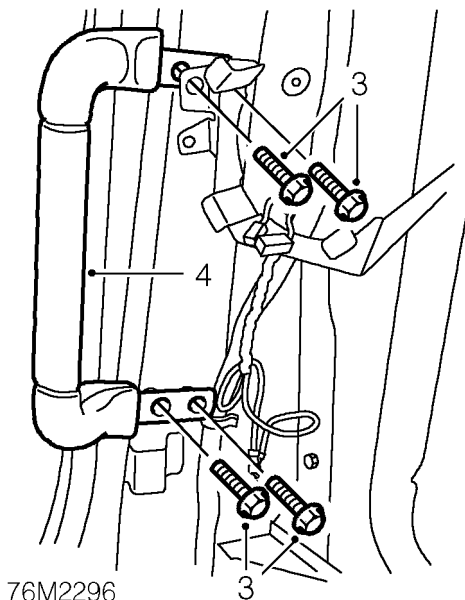
Reparación de servicio No. - 76.58.35/20

Desmontaje

1. Desmonte el guarnecido del pilar "E". *Vea esta sección.*



2. Despréndala la tira de esponja de alrededor de los pernos de sujeción del asidero.



3. Quite los 4 pernos que sujetan el asidero a la carrocería.
4. Desmonte el asidero.

Montaje

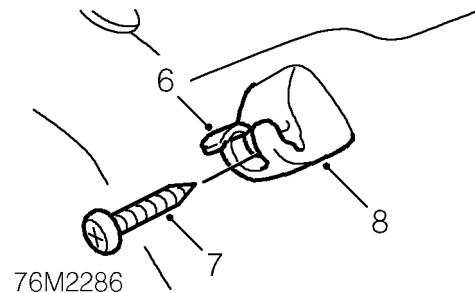
5. Posicione el asidero, meta sus pernos y apriételes a **10 N.m.**
6. Sujete la tira de esponja a la carrocería.
7. Monte el guarnecido del pilar "E". *Vea esta sección.*

GUARNECIDO DE TECHO - CON TECHO CORREDIZO Y ACONDICIONADOR DE AIRE TRASERO - 5 PUERTAS

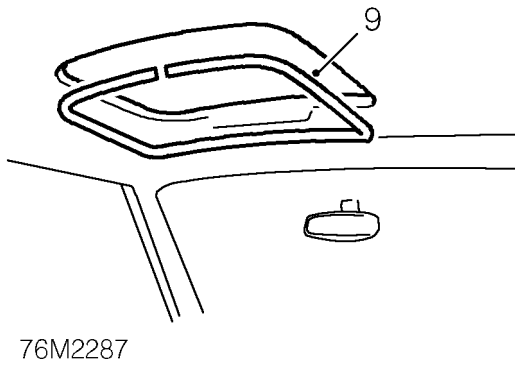
Reparación de servicio No. - 76.64.14/20

Desmontaje

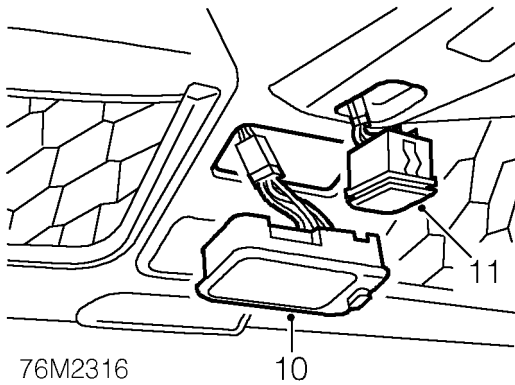
1. Desmonte ambos parasoles. *Vea esta sección.*
2. Desmonte los 4 asideros. *Vea esta sección.*
3. Desmonte el panel de almacenamiento delantero del guarnecido de techo. *Vea esta sección.*
4. Desmonte el guarnecido del tragaluz izquierdo. *Vea esta sección.*
5. Desmonte el guarnecido del tragaluz derecho. *Vea esta sección.*



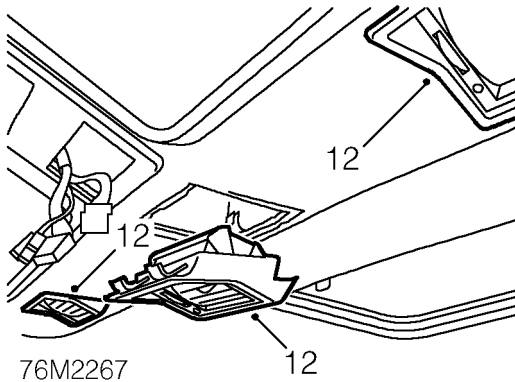
6. Quite las tapas de tornillos de sujeción de los ganchos de parasoles izquierdo y derecho.
7. Quite los tornillos de sujeción de los ganchos de parasoles izquierdo y derecho.
8. Desmonte las grapas del lado izquierdo y del lado derecho.



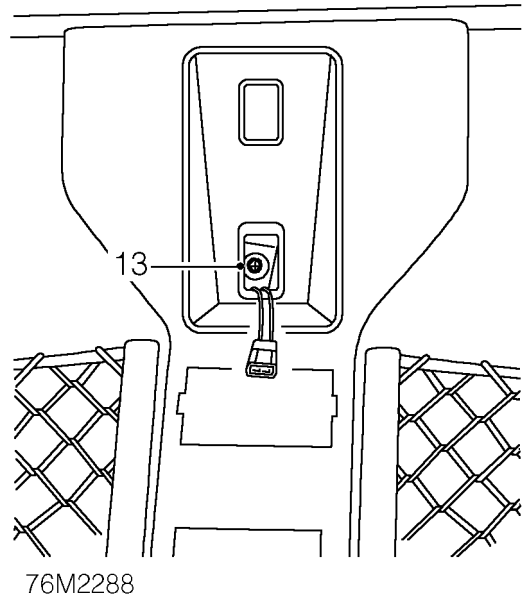
9. Quite la junta de abertura del techo corredizo delantero.



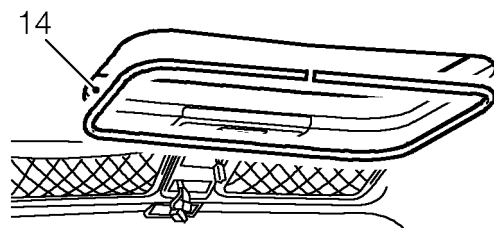
10. Desprenda del guarnecido de techo el conjunto de luz interior de pasajeros traseros, desconecte su enchufe múltiple y desmonte la luz.
 11. Desprenda del panel del guarnecido de techo el conmutador del techo corredizo trasero, desconecte el enchufe múltiple y desmonte el conmutador.



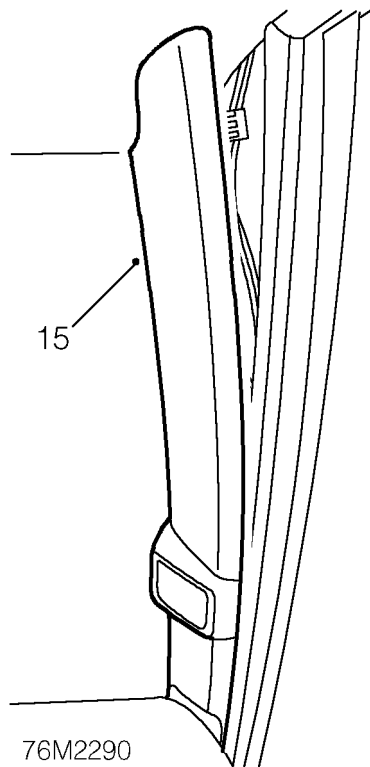
12. Quite los 3 aireadores del guarnecido de techo.



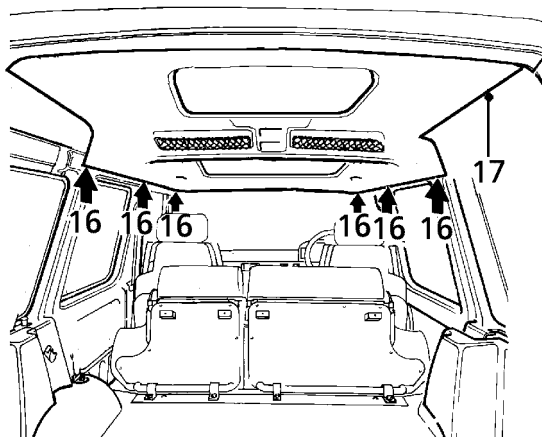
13. Trabajando a través del alojamiento del conmutador del techo corredizo, quite el tornillo que sujeta el panel del techo corredizo a la carrocería.



14. Quite la junta de abertura del techo corredizo trasero.



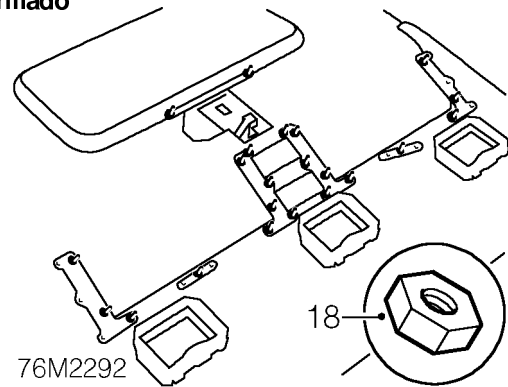
15. Desprenda los embellecedores de los pilares "A" izquierdo y derecho de las grapas de sujeción superiores.



76M2291

16. Trabajando con un ayudante, desprenda el guarnecido de techo de los embellecedores de pilares "A", "B" y "D" del lado izquierdo y del lado derecho.
17. Desmonte el conjunto de guarnecido de techo.

Desarmado



18. Quite las 22 tuercas que sujetan las redes de alojamiento y el panel trasero del guarnecido de techo.
19. Desmonte las redes de almacenamiento del guarnecido de techo.
20. Recoja las 7 placas de sujeción.

Montaje

21. Posicione las redes de almacenamiento y el panel del guarnecido de techo, monte las placas de sujeción sobre los espárragos y sujételos con sus tuercas.

Montaje

22. Trabajando con un ayudante, monte el guarnecido de techo y posicónelo contra los embellecedores de pilares "A", "B" y "D" del lado izquierdo y del lado derecho.
23. Sujete las grapas del embellecedor de los pilares "A" del lado izquierdo y del lado derecho.
24. Monte la junta de la abertura del techo corredizo trasero.
25. Meta y apriete el tornillo que sujeta el panel trasero del guarnecido de techo a la carrocería.
26. Posicione los aireadores en el guarnecido de techo, monte las grapas en los aireadores y sujételas al guarnecido de techo.
27. Posicione el conmutador del techo corredizo trasero, conecte el enchufe múltiple y sujételo al panel del techo corredizo.
28. Posicione la luz interior de parasajeros traseros, conecte su enchufe múltiple y sujete el panel del guarnecido de techo.
29. Monte la junta de la abertura del techo corredizo delantero.
30. Monte los ganchos de parasoles izquierdo y derecho en la carrocería.
31. Meta y apriete los tornillos que sujetan los ganchos de parasoles, y ponga las tapas de sus tornillos.
32. Monte el guarnecido del tragaluz derecho. **Vea esta sección.**
33. Monte el guarnecido del tragaluz izquierdo. **Vea esta sección.**
34. Monte el panel de almacenamiento delantero del guarnecido de techo. **Vea esta sección.**
35. Monte los asideros. **Vea esta sección.**
36. Monte los parasoles. **Vea esta sección.**

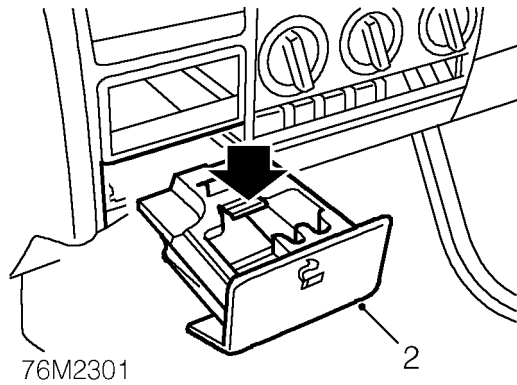


CENICERO - PANEL APERSIANADO CENTRAL DEL TABLERO

Reparación de servicio No. - 76.67.26

Desmontaje

1. Abra el cenicero.



2. Presione el fiador y desmonte el cenicero.

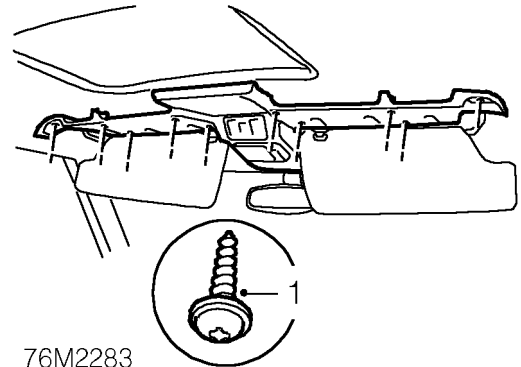
Montaje

3. Monte el cenicero.

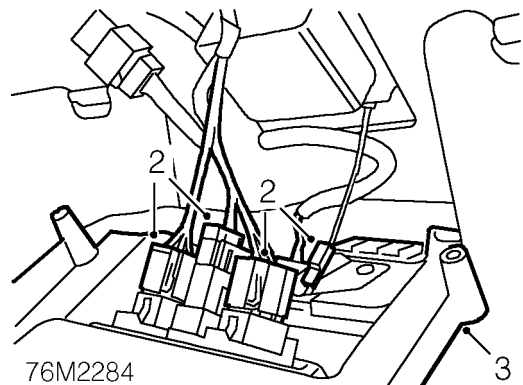
PANEL DE ALMACENAMIENTO DEL GUARNECIDO DE TECHO - DELANTERO - CON TECHO CORREDIZO

Reparación de servicio No. - 76.67.27

Desmontaje

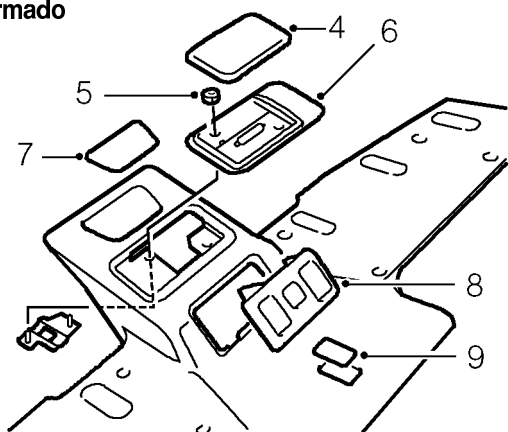


1. Quite los 10 tornillos que sujetan el panel de almacenamiento a la carrocería.



2. Desprenda el panel, y desconecte el conector Lucar y los 4 enchufes múltiples.
3. Desmonte el conjunto de panel de alojamiento.

Desarmado



76M2285

4. Desmonte el cristal difusor de la luz interior.
5. Quite las 2 tuercas que sujetan la luz al panel de almacenamiento.
6. Desmonte la luz.
7. Desmonte la sonda volumétrica de alarma/placa de cierre.
8. Desmonte el grupo de mandos del techo corredizo eléctrico.
9. Quite el tapón de apertura manual del techo corredizo eléctrico.

Montaje

10. Monte en el panel el tapón de apertura manual del techo corredizo eléctrico.
11. Monte el sensor volumétrico de alarma.
12. Monte en el panel el grupo de mandos del techo corredizo eléctrico.
13. Monte la luz interior en el panel, y sujétela con sus tuercas.
14. Monte el cristal dispersor de la luz interior.

Montaje

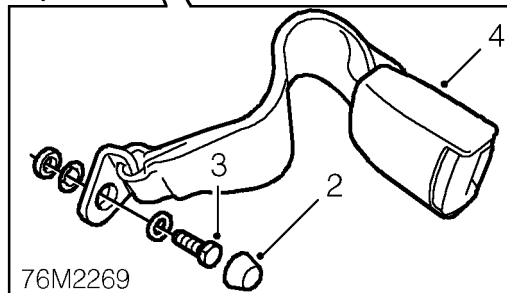
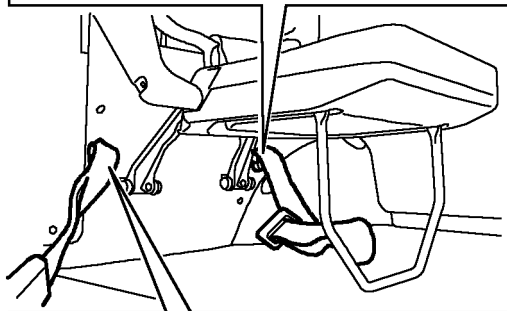
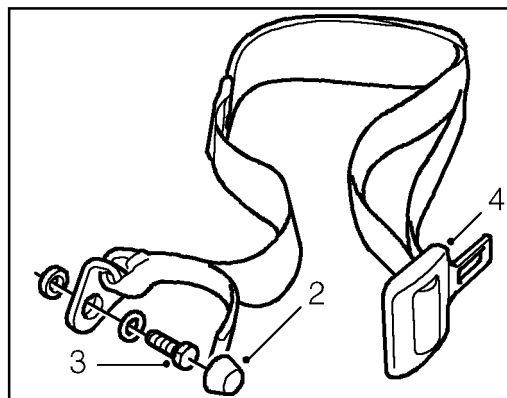
15. Posicione el conjunto de panel de almacenamiento, conecte el conector Lucar y los enchufes múltiples.
16. Alinee el panel con el guarnecido de techo, y sujételo con sus tornillos.

CINTURONES DE SEGURIDAD DEL ASIENTO TRASERO PLEGABLE - LADO IZQUIERDO CON ACONDICIONADOR DE AIRE TRASERO

Reparación de servicio No. - 76.73.28/20

Desmontaje

1. Repliegue el asiento, saque la correa y cierre del cinturón de seguridad de su alojamiento.



76M2269

2. Quite las tapas de los pernos de sujeción de la banda y cierre del cinturón de seguridad.
3. Quite los pernos que sujetan la banda y el cierre.
4. Desmonte el cinturón de seguridad, y recoja sus distanciadores.

Montaje

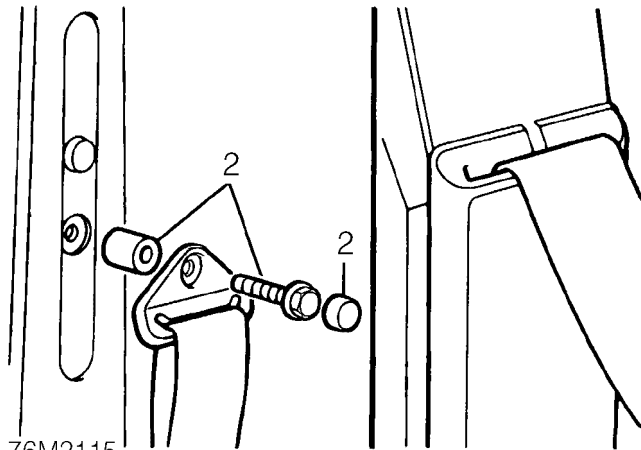
5. Monte los distanciadores en los pernos de sujeción del cinturón de seguridad, móntelos en los sujetadores y apriételos a **32 N.m.**
6. Monte las tapas de los pernos de sujeción del cinturón de seguridad.
7. Meta la banda y cierre del cinturón de seguridad en sus alojamientos, y despliegue el asiento.

CINTURONES DE SEGURIDAD DELANTEROS - 5 PUERTAS (MODELOS 96)

Reparación de servicio No. - 76.73.10

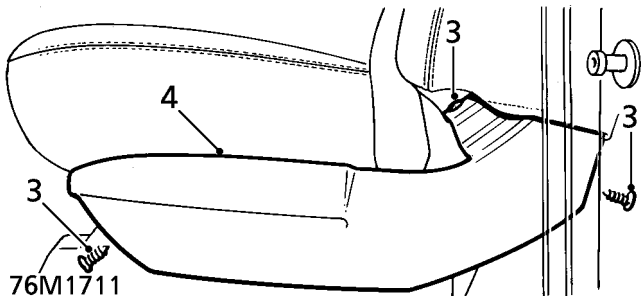
Desmontaje

1. Mueva el asiento para facilitar el acceso a los soportes del cinturón de seguridad.



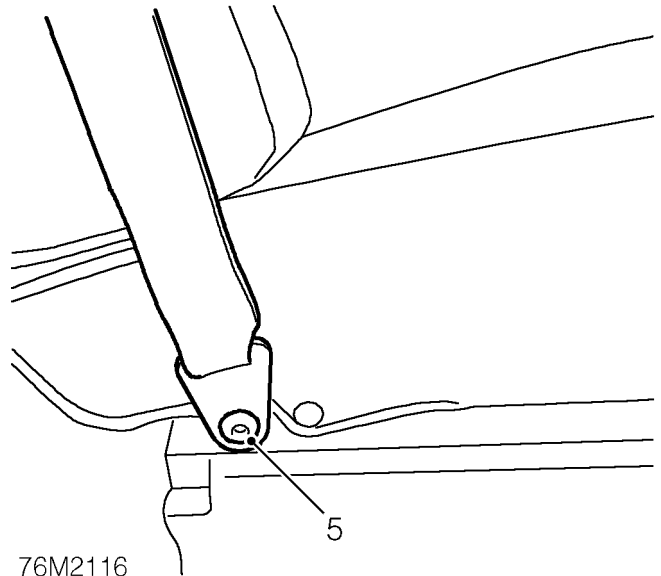
76M2115

2. Quite la tapa y el perno de sujeción para soltar el soporte superior y distanciador del soporte ajustable en el pilar "B".



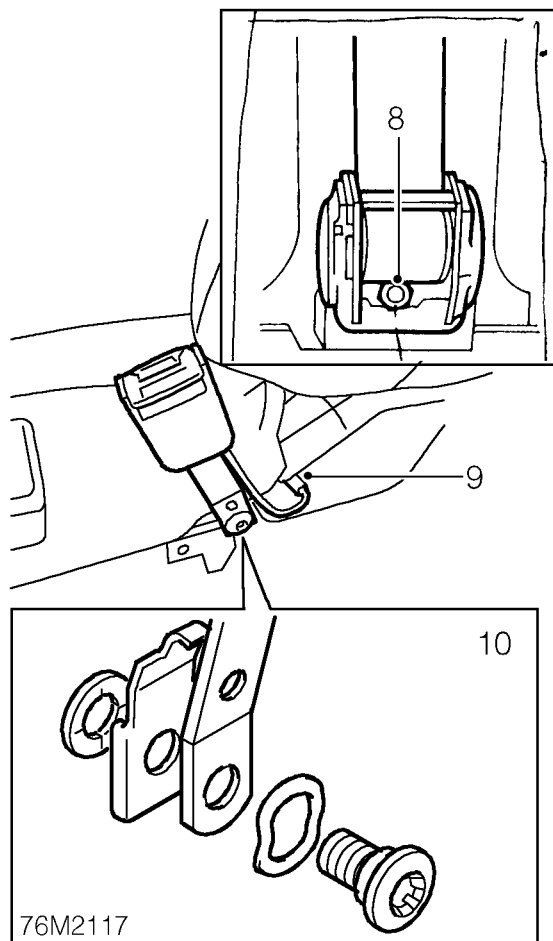
76M1711

3. **Asientos eléctricos solamente:** Suelte los sujetadores del panel lateral del asiento.
4. Desmonte el panel lateral.



76M2116

5. Quite el perno Torx que sujeta el soporte inferior al asiento.
6. Desprenda las juntas de puerta del pilar "B" hasta que pueda desmontar el guarnecido inferior del pilar.
7. Saque el cinturón de seguridad de la sección hendida en la parte superior del guarnecido, y desmonte el guarnecido.



8. Quite el perno de sujeción y desprenda el carrete inercial de la parte inferior del pilar "B".

9. Desconecte el conector del sensor del cinturón de seguridad (si hubiera).
 10. Desenrosque el perno Torx para desmontar el conjunto de vástago de cierre del cinturón de seguridad.

Montaje

11. Invierta el procedimiento de desmontaje.



NOTA: Asegúrese de que el cinturón de seguridad está derecho.

12. Conecte el conector del sensor del cinturón de seguridad (si hubiera).
 13. Por último, apriete los sujetadores del cinturón de seguridad a **32 N.m.**

80 - CALEFACCION Y VENTILACION

INDICE

Página

DESCRIPCION Y FUNCIONAMIENTO

CALEFACCION Y VENTILACION	1
---------------------------------	---

DIAGNOSIS DE AVERIAS

SALIDA DEL CALEFACTOR	1
-----------------------------	---

REPARACION

INTERRUPTOR DEL VENTILADOR DE CALEFACCION Y BOMBILLA DE ILUMINACION.....	1
CONJUNTO DE MANDO DE LA CALEFACCION	1
CABLES DE MANDO	2
CONJUNTO DE RESISTENCIAS	3
VALVULA DE AGUA	4
INTERRUPTOR DE VACIO - VALVULA DE AGUA.....	4
INTERRUPTOR DE RECIRCULACION.....	5
SOLENOIDE DE LA TRAMPILLA DE RECIRCULACION	5
MOTOR DEL VENTILADOR - CALEFACCION Y AIRE ACONDICIONADO	6
MOTOR DEL VENTILADOR	6
CALEFACTOR	7

PARES DE APRIETE ESPECIFICADOS

PARES DE APRIETE	1
------------------------	---

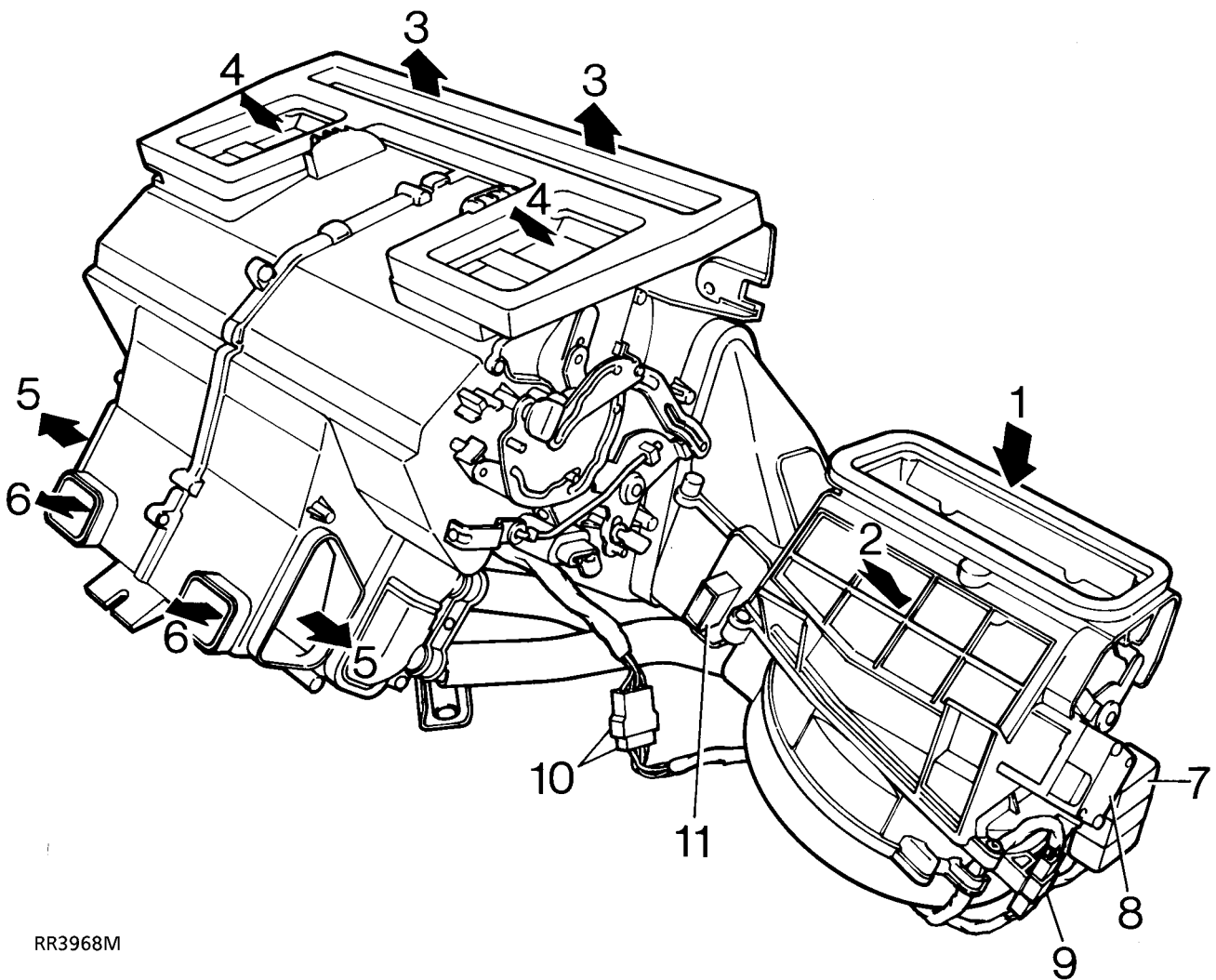




CALEFACCION Y VENTILACION

Todos los modelos montan de serie un sistema de calefacción y ventilación. El aire acondicionado se ofrece como opción para brindar una climatización total del habitáculo.

El sistema de calefacción y ventilación regula la distribución de aire y calefacción al habitáculo. El ventilador de calefacción regula el caudal de aire suministrado, mientras que el aire acondicionado (si lo hay) proporciona aire seco refrigerado.



RR3968M

- | | |
|--|---|
| 1. Entrada de aire del exterior | 7. Servo de la trampilla de aire exterior/recirculado |
| 2. Entrada de aire recirculado | 8. Relé del motor del ventilador |
| 3. Salidas de aire para desempañado del parabrisas | 9. Conector al cableado principal |
| 4. Salidas de aire a la cara | 10. Conector del ventilador al calefactor |
| 5. Salidas de aire a la zona inferior delantera | 11. Resistencias de velocidad del ventilador |
| 6. Salidas de aire a la zona inferior trasera | |

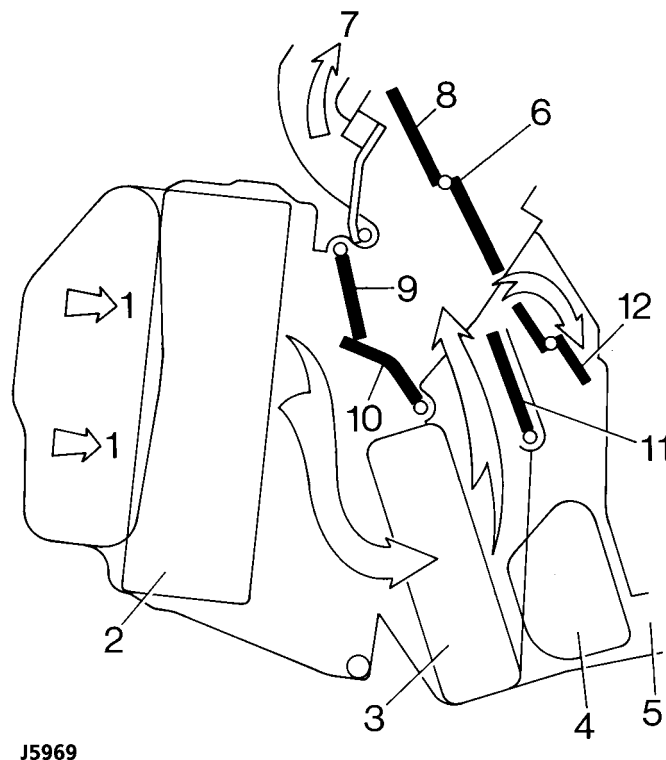
Ventilación de corriente total

La ventilación de corriente total se logra por medio de salidas unidireccionales de extracción de aire que están incorporadas en ambos paneles del cuarto trasero de la carrocería. Las salidas se abren y cierran automáticamente de acuerdo con los ajustes de los mandos de calefacción y ventilación, además del caudal de aire que entra en el vehículo.

Mandos de calefacción y ventilación

La Unidad de Calefacción y Ventilación está situada en posición central detrás del salpicadero. Cuando el vehículo está dotado también de aire acondicionado, el evaporador va montado dentro de la unidad de calefacción delante del calefactor.

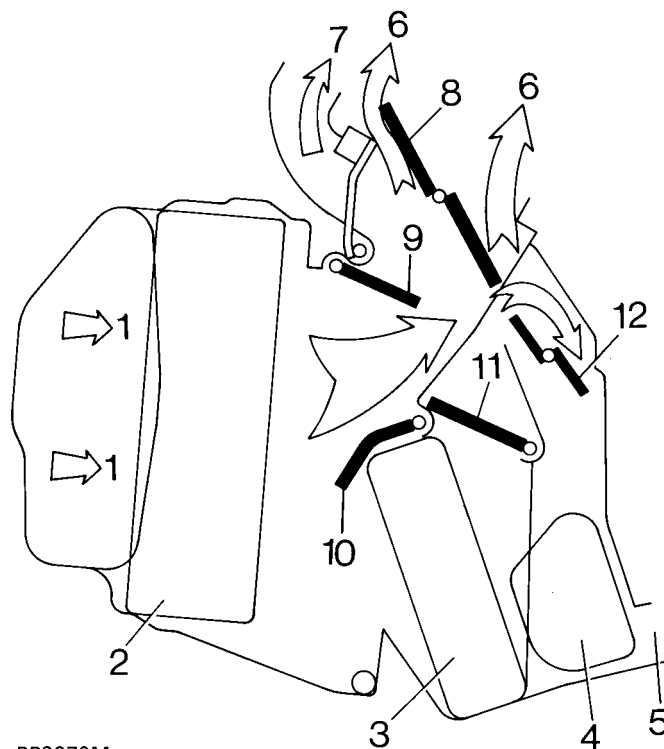
Los mandos centrales montados en el salpicadero se utilizan para regular ambos sistemas. El aire acondicionado, cuando lo hay, se regula por medio de un interruptor único.



Mandos ajustados para máxima calefacción de las zonas inferiores y las salidas de aire superiores

Clave de las trampillas de calefacción y ventilación y la distribución de aire

- | | |
|---|---|
| 1. Aire del exterior o recirculado del ventilador | 7. Salidas de aire para desempañado del parabrisas |
| 2. Evaporador del aire acondicionado (si lo hay) | 8. Trampilla de regulación - salidas superiores |
| 3. Calefactor | 9. Trampilla de regulación - salidas de desempañado |
| 4. Salida de aire a las zonas inferiores delanteras | 10. Trampilla de regulación - dirección del aire |
| 5. Salida de aire a las zonas inferiores traseras | 11. Trampilla de regulación - temperatura del aire |
| 6. Salidas de aire superiores | 12. Trampilla de regulación - dirección del aire |



Mandos ajustados para aire sin calentar por salidas a las zonas inferiores y salidas superiores

Funcionamiento de la calefacción y ventilación

El sistema de calefacción y ventilación contiene un calefactor conectado al circuito de refrigeración del motor, así como un ventilador de cuatro velocidades para la distribución del aire. El líquido refrigerante del motor circula continuamente por el calefactor, salvo cuando los mandos de temperatura están ajustados a FRIO.

Aire recirculado

Al pulsarse el interruptor de recirculación, entra en acción un servo eléctrico que cierra del todo la trampilla de admisión de aire del exterior.

Aire del exterior

Al regresarse el interruptor de recirculación a la posición desactivada, el servo eléctrico abre nuevamente la trampilla de admisión de aire del exterior.

Aire caliente

La temperatura del aire se regula por medio de los mandos de temperatura, que desplazan las trampillas independientes de dirección de aire y de temperatura para aumentar o reducir el caudal de aire por el calefactor. Motor V8: cuando ambos mandos están en la posición de aire frío, la válvula de refrigeración queda desactivada.

Trampilla de salidas superiores

Mando en salidas superiores, trampilla abierta del todo. Todas las demás salidas cerradas.
Mando en salidas superiores e inferiores, trampillas semiabiertas.

Salvo que se monte aire acondicionado, sólo habrá aire del exterior o aire recirculado para las salidas de aire superiores.

Trampilla de la salida de desempañado

Mando en desempañado, trampilla abierta del todo. Todas las demás salidas cerradas.
Mando en desempañado y salidas inferiores, trampillas semiabiertas.

Trampilla de dirección del aire

La trampilla se desplaza por la cámara de mezcla para alejar el aire del calefactor.

Trampilla de temperatura del aire

Mando en CALIENTE, trampillas cerradas del todo. Todo el aire pasa a través del calefactor. A medida que se desplaza el mando hacia la sección FRIO, las trampillas se abren paulatinamente para alejar el aire del calefactor.

Mando en FRIO, trampillas abiertas del todo.

Motor V8: cuando ambos mandos están en FRIO, se cierran dos microinterruptores para accionar una válvula de depresión que cierra la válvula de refrigeración.

Aire acondicionado

Cuando se monta aire acondicionado, el funcionamiento mecánico de los mandos de calefacción es el mismo. No obstante, el evaporador del aire acondicionado va montado delante de la cámara de mezcla, a través de la cual pasa todo el aire.



SALIDA DEL CALEFACTOR

Síntoma:

El calefactor emite aire frío.

1. **Motor en marcha:** comprobar que se abra la válvula de refrigeración al desplazarse uno de los mandos de temperatura desde la sección de FRIO.
2. Comprobar si el motor está frío. **Vea SISTEMA DE REFRIGERACION, Diagnósis de averías.**
3. Comprobar si hay alguna obstrucción en los tubos de calefacción.
4. Comprobar si hay alguna obstrucción en el calefactor, enjuagar el sistema.

El calefactor emite aire caliente.

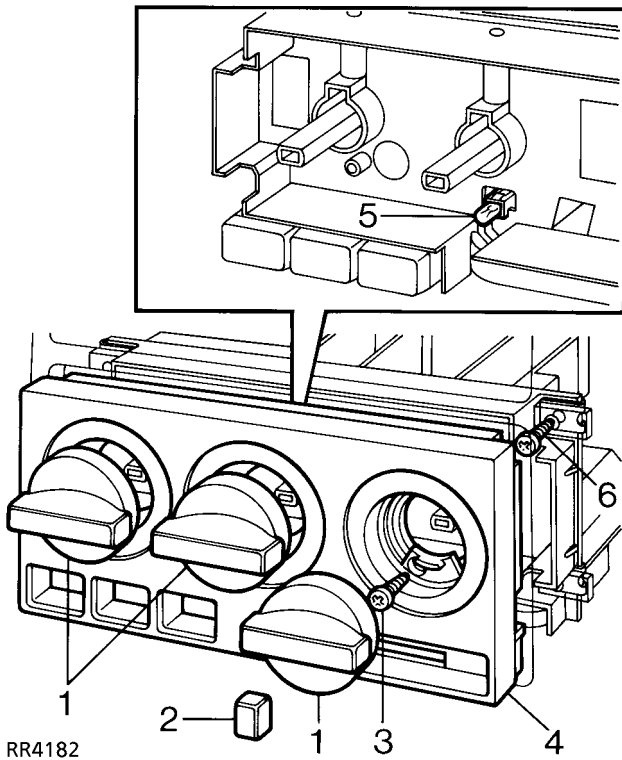
5. Motor en marcha: comprobar que se cierre la válvula de refrigeración al desplazarse ambos mandos de temperatura a FRIO.



INTERRUPTOR DEL VENTILADOR DE CALEFACCION Y BOMBILLA DE ILUMINACION

Reparación de servicio No. - 80.10.22 - Interruptor
Reparación de servicio No. - 86.48.73 - Bombilla

Desmontaje



RR4182

1. Sacar los tres botones de los mandos giratorios.
2. Sacar el botón del interruptor del ventilador.
3. Quitar los dos tornillos que sujetan el panel de gráficos.
4. Retirar la placa de gráficos.
5. Extraer la bombilla sin casquillo.
6. Quitar los cuatro tornillos que sujetan el interruptor.
7. Retirar el panel de interruptores. Utilizar un tubo de plástico para facilitar la extracción.

Interruptor del ventilador

8. Tirar del interruptor del ventilador desde la parte trasera del panel.
9. Desenchufar el conector y retirar el interruptor.

Montaje

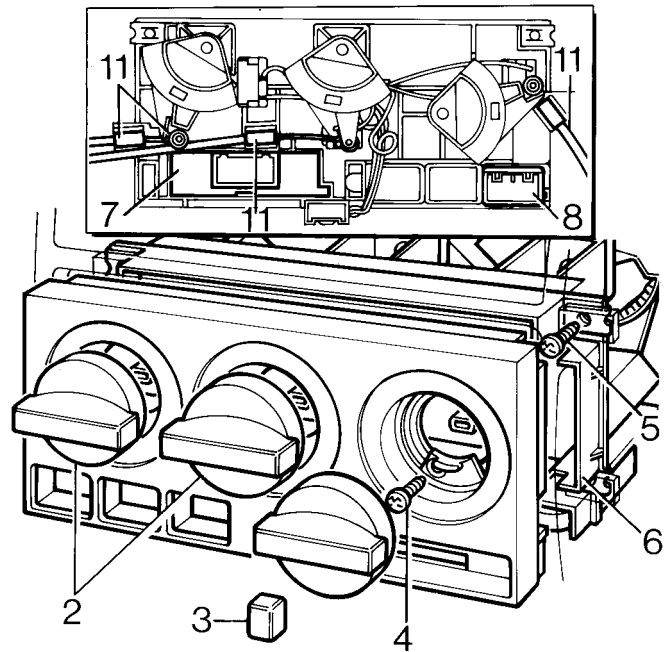
10. Invierta el procedimiento de desmontaje.

CONJUNTO DE MANDO DE LA CALEFACCION

Reparación de servicio No. - 80.10.42

Desmontaje

1. Desconecte el cable negativo de la batería.



RR3971M

2. Sacar los tres botones de los mandos giratorios.
3. Sacar el botón del interruptor del ventilador.
4. Quitar los dos tornillos de sujeción y retirar el panel de gráficos.
5. Quitar los cuatro tornillos que sujetan el interruptor.
6. Retirar el panel de interruptores.
7. Soltar de su posición de montaje el embellecedor central del salpicadero a fin de facilitar el acceso a la parte situada detrás del panel. **Vea CHASIS Y CARROCERIA, Reparación.**

8. Desenchufar los cuatro conectores y poner el cableado a un lado.



NOTA: *No siga desarmando si desmontó el componente para facilitar el acceso solamente.*

9. **Interruptor del ventilador:** quitar la corredera del interruptor del ventilador y sacar a presión el interruptor.
10. Extraer la bombilla, desconectar los contactos y quitar la barra de iluminación de velocidad del ventilador.
11. Soltar los tres cables de mando de la calefacción del conjunto de mando.
12. **Microinterruptor:** Soltar los tres microinterruptores.
13. Cortar el sujetacables y soltar el cableado del conjunto de mando.
14. Retirar el conjunto de mando de la calefacción.

Montaje

15. Invierta el procedimiento de desmontaje. Comprobar que funcionen bien los mandos antes de montar el embellecedor central.

CABLES DE MANDO

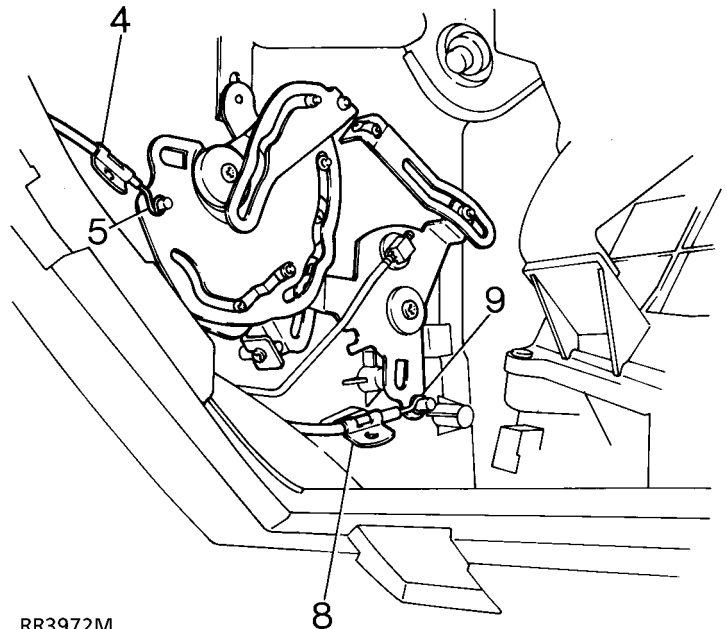
Reparación de servicio No. - 80.10.06 - Distribución de aire

Reparación de servicio No. - 80.10.25 - Mando de temperatura, lado derecho

Reparación de servicio No. - 80.10.26 - Mando de temperatura, lado izquierdo

Desmontaje

1. Soltar de su posición de montaje el embellecedor central del salpicadero a fin de facilitar el acceso a la parte situada detrás del panel. **Vea CHASIS Y CARROCERIA, Reparación.**
2. Abrir la guantera, maniobrar los muelles laterales a través de los rebajos y la tapa inferior.

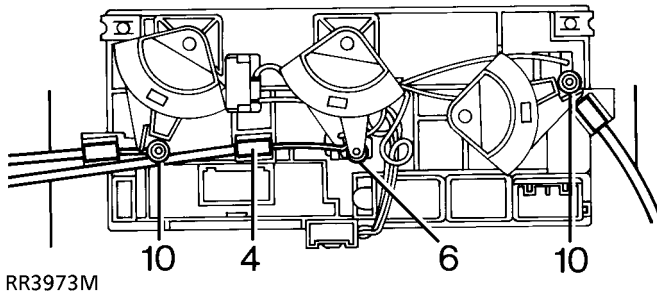


RR3972M



Distribución de aire

3. Girar el mando totalmente a derechas
4. Soltar el cable exterior de las dos abrazaderas situadas en el conjunto.
5. Soltar el cable del espárrago situado en la palanca de la trampilla.
6. Retirar el cable de la palanca de mando.



Temperatura

7. Girar el mando derecho totalmente a derechas y el mando izquierdo totalmente a izquierdas.
8. Soltar el cable exterior de las dos abrazaderas situadas en el conjunto.
9. Soltar el cable del espárrago situado en la palanca de la trampilla.
10. Retirar el cable de la palanca de mando.

Montaje

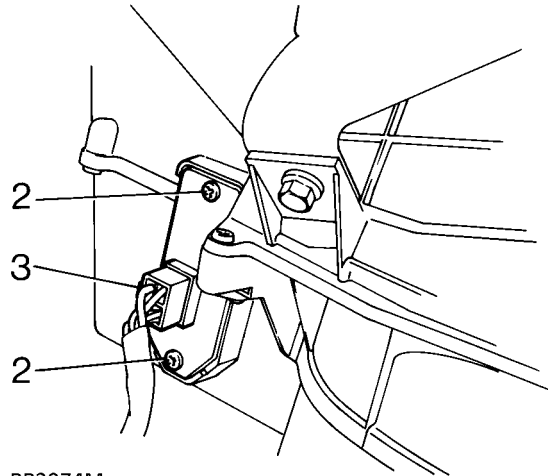
11. Invierta el procedimiento de desmontaje. Comprobar que funcionen bien los mandos antes de montar el embellecedor central.

CONJUNTO DE RESISTENCIAS

Reparación de servicio No. - 80.20.17

Desmontaje

1. Abrir la guantera, maniobrar los muelles laterales a través de los rebajos y la tapa inferior.



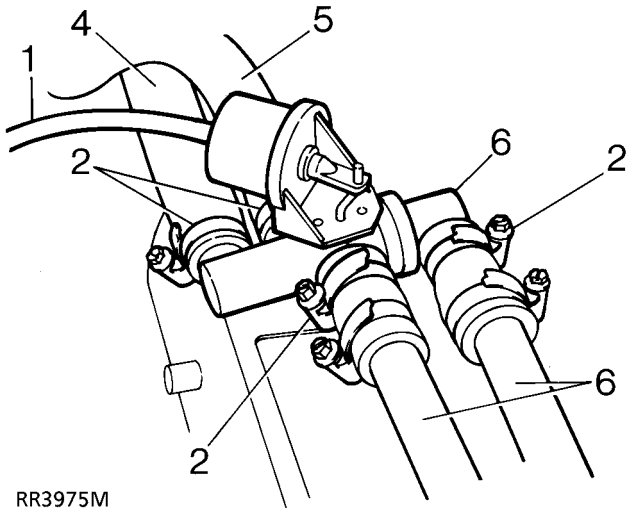
2. Quitar los dos tornillos que fijan el conjunto de resistencias a la canalización.
3. Desenchufar el conector y retirar el conjunto de resistencias.

Montaje

4. Invierta el procedimiento de desmontaje.

VALVULA DE AGUA

Reparación de servicio No. - 80.10.16

Desmontaje

RR3975M

1. Desconectar un tubo de vacío de la válvula de agua.
2. Aflojar las cuatro abrazaderas que sujetan los tubos flexibles a la válvula.
3. Utilizar una cuchilla de hoja delgada para romper la unión entre los tubos flexibles y las boquillas.
4. Desconectar de la válvula el tubo flexible de entrada al calefactor.



NOTA: Saldrá cierta cantidad de líquido refrigerante.

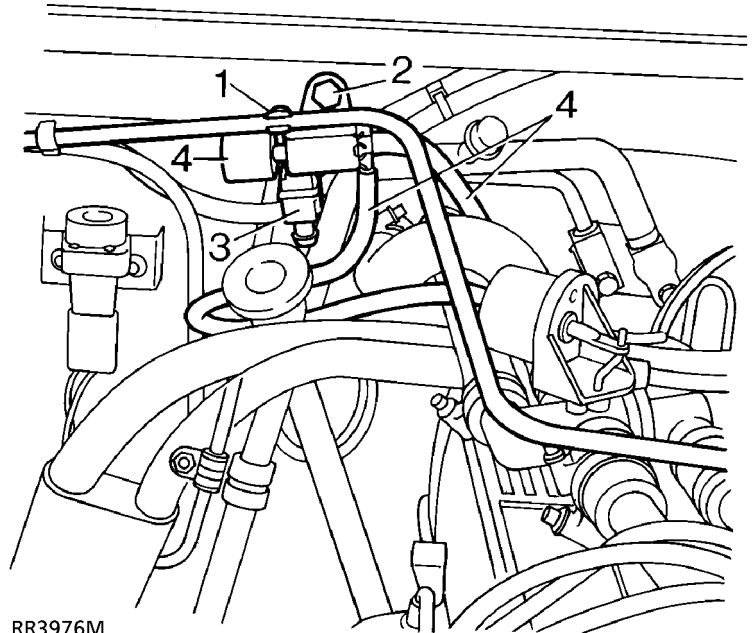
5. Desconectar de la válvula el tubo flexible de salida del calefactor.
6. Apalancar la válvula para sacarla de los tubos de refrigeración.

Montaje

7. Invierta el procedimiento de desmontaje. Lubricar ligeramente con vaselina las boquillas de la válvula de agua.
8. Invierta el procedimiento de desmontaje. Reponer el nivel de refrigerante del motor

INTERRUPTOR DE VACIO - VALVULA DE AGUA

Reparación de servicio No. - 80.10.36

Desmontaje

RR3976M

1. Soltar el tubo de emisiones de la abrazadera de sujeción.
2. Quitar el tornillo que fija el interruptor al tabique.
3. Desenchufar el conector del interruptor.
4. Desconectar dos tubos de vacío y retirar el interruptor.

Montaje

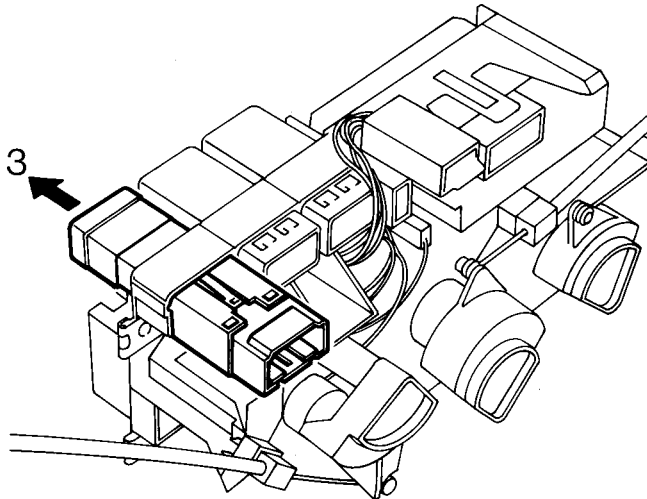
5. Invierta el procedimiento de desmontaje.



INTERRUPTOR DE RECIRCULACION

Reparación de servicio No. - 80.10.27

Desmontaje



RR3977M

1. Soltar de su posición de montaje el embellecedor central del salpicadero a fin de facilitar el acceso a la parte situada detrás del panel. **Vea CHASIS Y CARROCERIA, Reparación.**
2. Desenchufar el conector del interruptor.
3. Desde atrás, sacar el interruptor a presión del panel.

Montaje

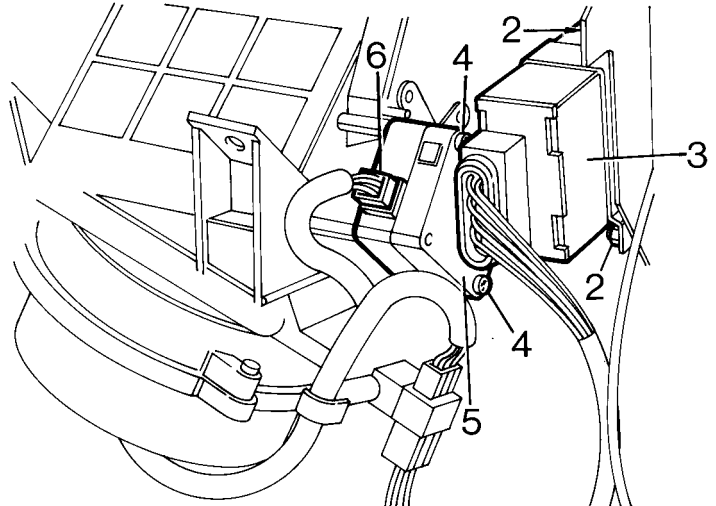
4. Invierta el procedimiento de desmontaje.

SOLENOIDE DE LA TRAMPILLA DE RECIRCULACION

Reparación de servicio No. - 80.10.43

Desmontaje

1. Abrir la guantera, maniobrar los muelles laterales a través de los rebajos y la tapa inferior.



RR3978M

2. Quitar las dos contratuercas que fijan la ECU del programador de velocidad al soporte.
3. Poner la ECU del programador de velocidad a un lado.
4. Quitar los dos tornillos que fijan el solenoide de recirculación a la carcasa.
5. Soltar el solenoide de la palanca.
6. Desenchufar el conector y retirar el solenoide.

Montaje

7. Invierta el procedimiento de desmontaje.

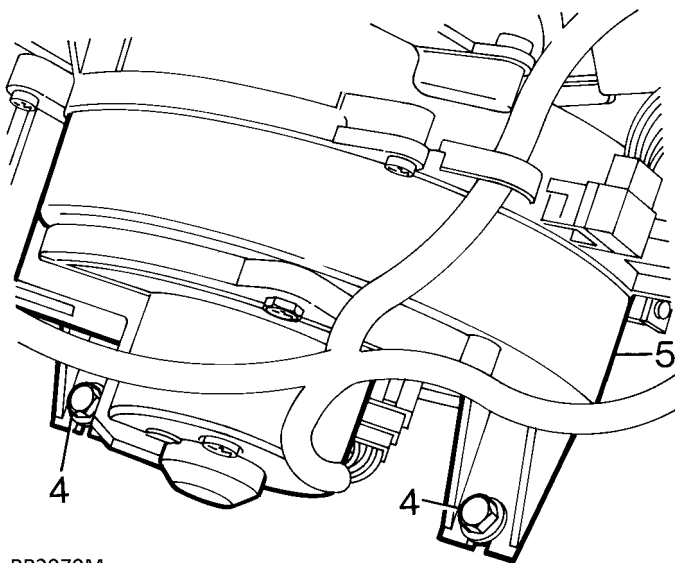
MOTOR DEL VENTILADOR - CALEFACCION Y AIRE ACONDICIONADO

Reparación de servicio No. - 80.20.17

Reparación de servicio No. - 82.25.54

Desmontaje

1. Correr los asientos a la posición más atrasada.
2. Desconecte el cable negativo de la batería.
3. Desmontar el salpicadero. **Vea CHASIS Y CARROCERIA, Reparación.**



RR3979M

4. Quitar las dos tuercas que fijan los soportes inferiores al panel del zócalo.
5. Maniobrar el ventilador para sacarlo del calefactor y retirarlo.

Montaje

6. Invierta el procedimiento de desmontaje. Asegurarse de que la unión entre el ventilador y el calefactor esté bien apretada.

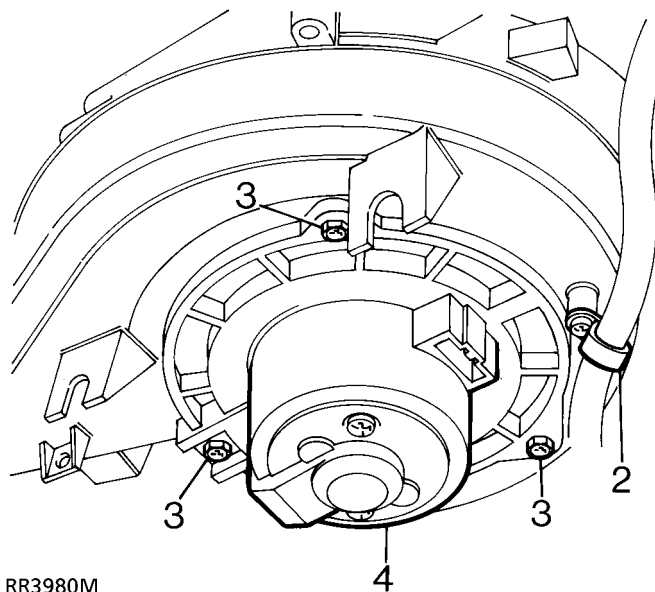
MOTOR DEL VENTILADOR

Reparación de servicio No. - 80.20.17

Reparación de servicio No. - 82.25.33

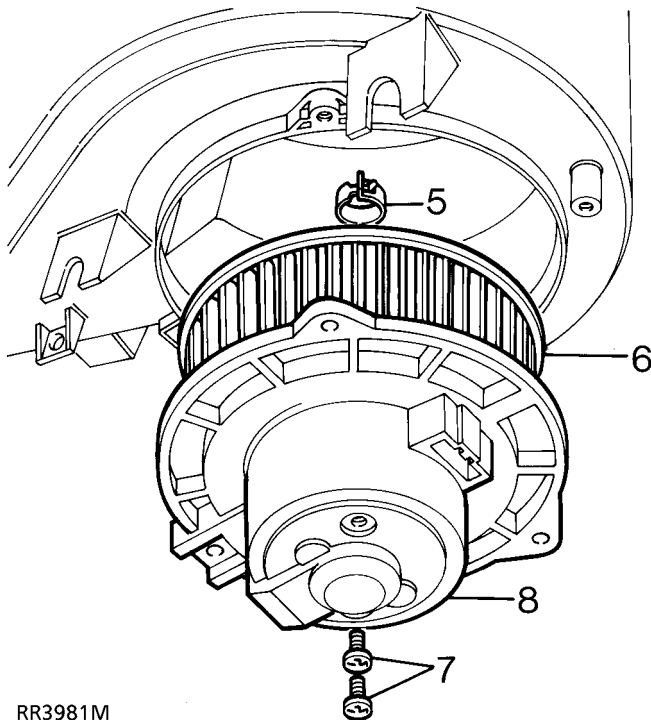
Desmontaje

1. Desmontar el motor del ventilador. **Vea esta sección.**



RR3980M

2. Soltar la abrazadera de sujeción del cableado.
3. Quitar los tres tornillos que sujetan la carcasa.
4. Retirar el conjunto del motor del ventilador.



RR3981M

5. Quitar la abrazadera de sujeción del ventilador.
6. Retirar el ventilador.
7. Quitar los dos tornillos que fijan el motor a la carcasa.
8. Retirar el motor del ventilador.

Montaje

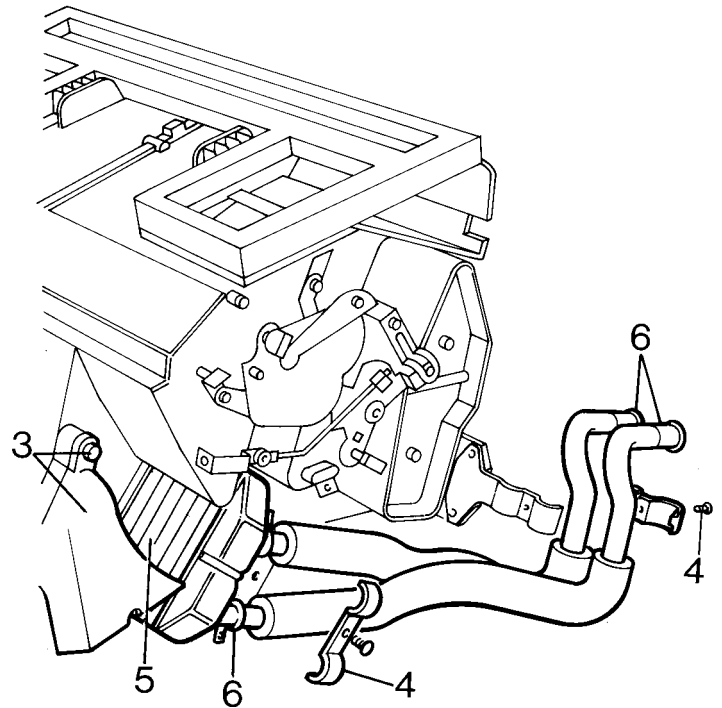
9. Invierta el procedimiento de desmontaje.

CALEFACTOR

Reparación de servicio No. - 80.20.29

Desmontaje

1. Desmontar el conjunto de calefacción. *Vea AIRE ACONDICIONADO, Reparación.*
2. Desmontar el evaporador. *Vea AIRE ACONDICIONADO, Reparación.*



RR3982M

3. Quitar los dos tornillos y retirar la salida de aire inferior del lado derecho.
4. Quitar las abrazaderas de los tubos de calefacción.
5. Correr el calefactor para sacarlo de la carcasa.
6. Soltar las dos abrazaderas y quitar los dos tubos de calefacción del calefactor.

Montaje

7. Invierta el procedimiento de desmontaje.



PARES DE APRIETE



NOTA: Hay que verificar la exactitud de las llaves dinamométricas con regularidad, para asegurarse de que todas las fijaciones están apretados al par correcto.

	Nm
UNIDADES METRICAS	
M5	6
M6	9
M8	25
M10	45
M12	90
M14	105
M16	180
 UNC / UNF	
1/4	9
5/16	24
3/8	39
7/16	78
1/2	90
5/8	136

Los valores de par de apriete citados son para todos los tornillos que se utilizan, salvo aquellos para los cuales se indique otro valor.

82 - AIRE ACONDICIONADO

INDICE

Página

DESCRIPCION Y FUNCIONAMIENTO

COMPONENTES DEL SISTEMA DE AIRE ACONDICIONADO	1
ESQUEMA DE LA INSTALACION DE AIRE ACONDICIONADO	2
FUNCIONAMIENTO DE LA INSTALACION DE AIRE ACONDICIONADO	3
SISTEMA DE CONTROL DEL AIRE ACONDICIONADO	4

DIAGNOSIS DE AVERIAS

AIRE ACONDICIONADO - AVERIAS ELECTRICAS Y MECANICAS	1
AVERIAS DEL SISTEMA DE REFRIGERACION	2
CALEFACCION Y AIRE ACONDICIONADO - ESQUEMAS DE CIRCUITOS	4

REGLAJE

PRECAUCIONES GENERALES	1
ACCIONES REMEDIADORAS	1
PRECAUCIONES DURANTE EL MANTENIMIENTO	2
RECUPERACION, RECICLADO Y CARGA DE REFRIGERANTE	3
COMPROBACION DE FUGAS	4
INSTALACION DE AIRE ACONDICIONADO - PRUEBA DE FUNCIONAMIENTO	5
PRUEBA DEL SISTEMA	6
CORREA DEL COMPRESOR	6

REPARACION

PRECAUCIONES EN LA MANIPULACION DE TUBERIAS DE REFRIGERANTE	1
CUIDADOS PERIODICOS	2
DEPOSITO/SECADOR	2
INTERRUPTOR DEL AIRE ACONDICIONADO	4
PRESOSTATO BIPRESION	4
COMPRESOR	5
CONDENSADOR	6
VENTILADORES DEL CONDENSADOR Y SUS MOTORES	7
CALENTADOR Y RADIADOR DE REFRIGERACION	8
EVAPORADOR Y VALVULA DE EXPANSION	9
TERMOSTATO	11
CONJUNTO DE MOTOR DEL EVAPORADOR/SOPLANTE - TRASERO	11
MOTOR DEL SOPLANTE - TRASERO	13
UNIDAD ELECTRONICA DE CONTROL - ACONDICIONADOR DE AIRE TRASERO	14
SOLENOIDE - VALVULA DE CONTROL DEL TUBO DE ALTA PRESION - TRASERA	14



82 - AIRE ACONDICIONADO

INDICE

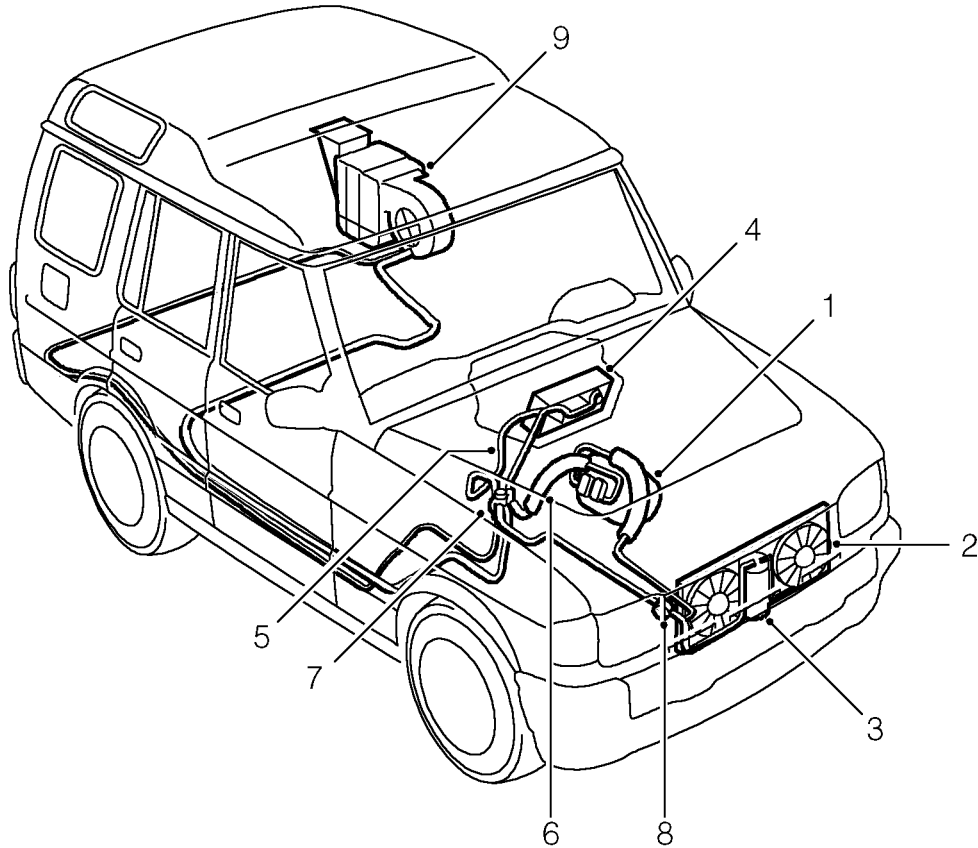
	Página
VALVULA DE CONTROL - TUBO DE ALTA PRESION - TRASERO	16
VALVULA DE EXPANSION - TRASERA	17
EVAPORADOR - TRASERO	18
TERMOSTATO - TRASERO	20
MAZO DE CABLES - CONJUNTO DE MOTOR DEL EVAPORADOR/SOPLANTE - TRASERO	21
MANDO DEL ACONDICIONADOR DE AIRE TRASERO	22
MANDO DEL MOTOR DEL SOPLANTE TRASERO	23
BOMBILLA - MANDO DEL ACONDICIONADOR DE AIRE TRASERO	24
BOMBILLA - GRUPO DE MANDOS DEL ACONDICIONADOR DE AIRE TRASERO	25
CONDUCTO DE AIRE - CENTRAL - CON ACONDICIONADOR DE AIRE TRASERO - 5 PUERTAS	25
CONDUCTO DE AIRE DEL PORTON TRASERO SUPERIOR	25
CONDUCTO DEL TRAGALUZ	26
CONDUCTO ENTRE EL EVAPORADOR Y EL TRAGALUZ	27
RESISTENCIA DEL MOTOR DEL SOPLANTE - TRASERO	27

PARES DE APRIETE ESPECIFICADOS

PARES DE APRIETE	1
DATOS DE LLENADO DEL ACONDICIONADOR DE AIRE	1

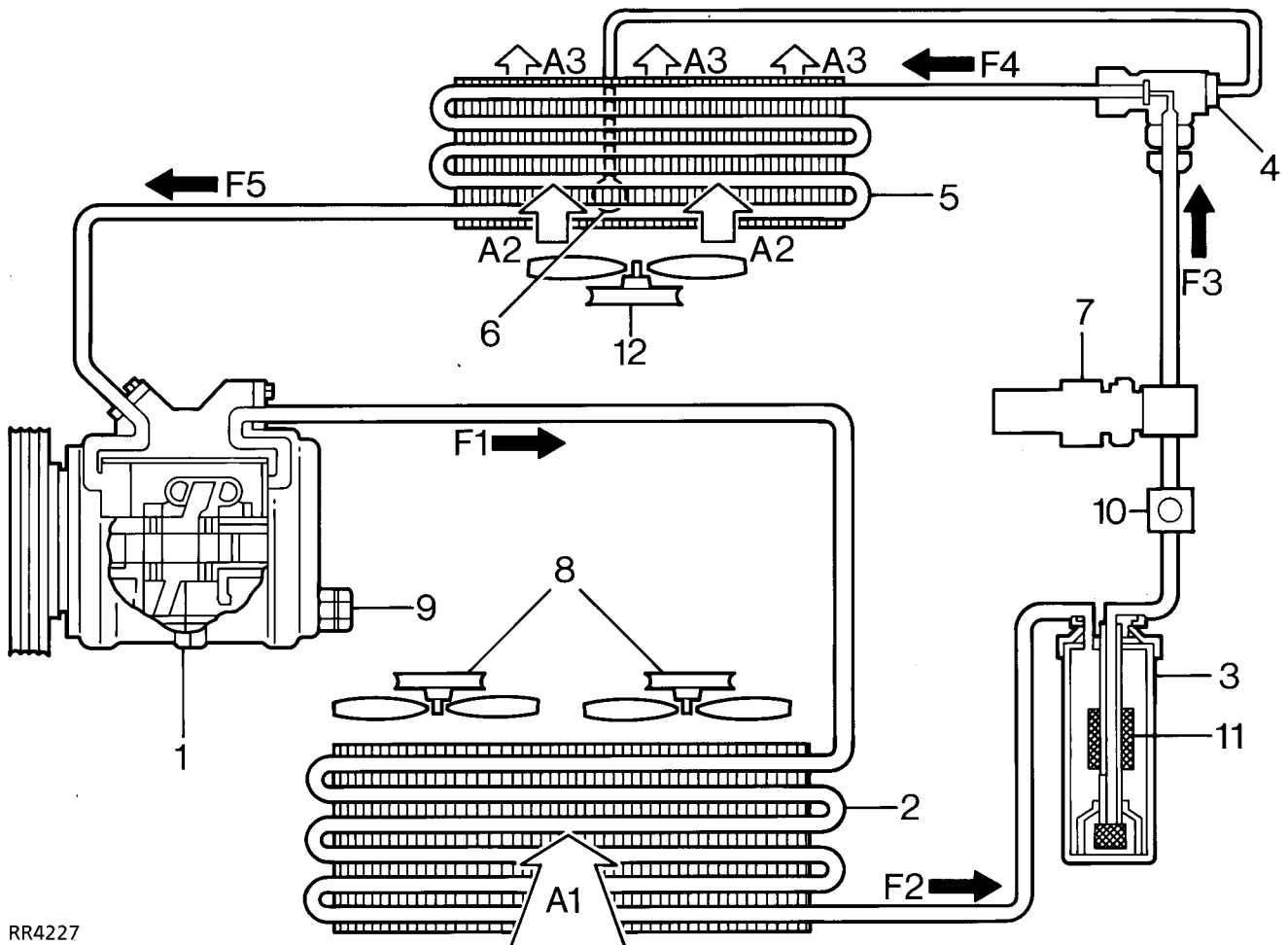


COMPONENTES DEL SISTEMA DE AIRE ACONDICIONADO



82M0416

- | | |
|--|--|
| <ul style="list-style-type: none"> 1. Compresor 2. Condensador 3. Depósito/secador 4. Evaporador | <ul style="list-style-type: none"> 5. Conexión de alta presión para mantenimiento 6. Conexión de baja presión para mantenimiento 7. Presostato bipresión 8. Visor 9. Conjunto de evaporador/motor de soplante trasero |
|--|--|

ESQUEMA DE LA INSTALACION DE AIRE ACONDICIONADO


RR4227

- | | |
|--|---|
| 1. Compresor | A1 Paso del aire exterior a través del condensador |
| 2. Condensador | A2 Paso del aire exterior por el ventilador y evaporador |
| 3. Depósito/secador | A3 Paso de aire frío al interior del vehículo |
| 4. Válvula de expansión con termostato | F1 Refrigerante vaporizado a alta presión y temperatura |
| 5. Evaporador | F2 Refrigerante líquido a alta presión ligeramente subenfriado |
| 6. Tubo capilar | F3 Líquido refrigerante a alta presión, ligeramente subenfriado, al que se han extraído humedad, burbujas de vapores y materias extrañas. |
| 7. Presostato bipresión | F4 Líquido y vapor mezclados a baja presión y temperatura |
| 8. Ventiladores para mantener la corriente de aire | F5 Refrigerante vaporizado a baja presión ligeramente recalentado |
| 9. Válvula de descarga de presión del compresor | |
| 10. Visor del refrigerante | |
| 11. Desecante del depósito/secador | |
| 12. Motor del ventilador del aire acondicionado | |



FUNCIONAMIENTO DE LA INSTALACION DE AIRE ACONDICIONADO

La instalación de aire acondicionado es el medio que permite hacer pasar al interior del vehículo aire fresco o aire recirculado previamente enfriado y deshumedificado. Se logra el efecto refrigerante haciendo pasar aire mediante un ventilador a través del cuerpo del evaporador y, cuando se precisa, mezclándolo con aire calentado por medio de la central de distribución y mezcla de aire de la calefacción para que se obtengan las condiciones deseadas en el habitáculo. El volumen de aire acondicionado que suministra la instalación se regula por medio de un ventilador de velocidad variable.

Un sistema sellado cargado de refrigerante R134a, junto con el ventilador, la central de mezcla y distribución y el sistema de mando combinan sus actuaciones para obtener la climatización.

Para la descripción de la central de distribución de aire acondicionado. **Vea CALEFACCION Y VENTILACION, Descripción y funcionamiento.**

La instalación de aire acondicionado comprende cinco órganos principales:

1. Un compresor montado en el motor.
2. Un condensador montado por delante del radiador.
3. Un depósito/secador situado por delante del condensador.
4. Válvula de expansión con termostato montada encima del evaporador.
5. Un evaporador montado por debajo del cuerpo del calentador.



NOTA: Los vehículos equipados con acondicionador de aire trasero, cuentan con un conjunto de evaporador/motor de soplante adicional, situado detrás del guarnecido inferior izquierdo del compartimento trasero.

Estos órganos están interconectados por tubos flexibles y metálicos que conducen el refrigerante R134a, y el evaporador está enlazado con el sistema de ventilación del vehículo.

Ciclo de refrigeración

1. Compresor

El compresor (1), movido por correa desde la polea del cigüeñal, da presión al refrigerante y lo hace circular por la instalación. En el compresor hay montado un embrague electromecánico que mantiene la temperatura y la presión correctas acoplándose o desacoplándose según las necesidades. El embrague se acopla y desacopla mandado normalmente por un termostato situado en el evaporador (5). El compresor es del tipo con plato oscilante, con caudal constante.

Caso de reducirse la temperatura en el evaporador (5) lo bastante para que empiece a formarse hielo en sus aletas, el termostato desacopla el embrague y corta también la corriente a los relés de los ventiladores de refrigeración. Cuando la temperatura en el evaporador (5) aumenta hasta el valor de control vuelve a acoplarse el embrague.

Caso de volverse excesiva la presión en la instalación o descender lo suficiente para provocar daños al compresor (1), un presostato bipresión (7) situado en la tubería de alta presión emite una señal al relé para que se desacople el embrague. El compresor tiene instalada también una válvula de descarga de alta presión (9) para situaciones de emergencia.

Los ventiladores del condensador funcionan bajo el control de la temperatura del motor cuando no está puesta en funcionamiento la instalación de aire acondicionado.

2. Condensador

Desde el compresor pasa refrigerante vaporizado caliente a alta presión (F1) al condensador (2), que está montado por delante del radiador del motor. El aire de la marcha (A1) que pasa a través del condensador (2), suplementado por el aire aspirado por 2 ventiladores (8) montados por delante del condensador, enfría los vapores de refrigerante lo suficiente para hacerlos pasar al estado líquido ligeramente subenfriado (F2) a alta presión.

3. Depósito/secador

El líquido pasa seguidamente a un depósito/secador (3) que desempeña dos funciones. Actúa como depósito y como extractor de humedad (11).

Un visor (10) en la tubería de alta presión permite constatar el estado del refrigerante sin necesidad de acceso al interior de la instalación.

4. Válvula de expansión

Desde el depósito/secador (3) el refrigerante líquido a alta presión y sin humedad (F3) pasa por una válvula de expansión con termostato (4). Al paso del líquido por esta válvula se produce una fuerte pérdida de carga, y como el refrigerante entra en el espacio del evaporador a una temperatura de aproximadamente -5°C hierve y se vaporiza.

5. Evaporador

Al ocurrir este cambio de estado es absorbida una cantidad grande de calor latente. El evaporador se enfría por tanto y extrae calor del aire que pasa por él. El volumen de aire viene determinado por el ventilador del sistema de ventilación, que puede utilizarse a cualquiera de cuatro velocidades.

Para impedir que pase líquido al compresor, un tubo capilar (6) sujeto al tubo de salida del evaporador (5) y conectado a la válvula de expansión (4) regula la cantidad que se abre y cierra la válvula en relación con la temperatura del refrigerante vaporizado, que está a presión baja y alta temperatura (F4) en el lado de salida. El refrigerante atomizado pasa entonces por el evaporador (5). El aire impulsado por el ventilador (A2) atraviesa el cuerpo (A3) del evaporador y se enfría por absorción debido al paso del refrigerante a baja temperatura por el evaporador.

A la salida del aire del evaporador hay montado un termostato que mide la temperatura de las aletas exteriores. Caso de empezar a formarse hielo debido a reinar condiciones demasiado frías emite una señal que desacopla el embrague electromecánico del compresor (1).

Desde el evaporador el refrigerante algo recalentado (F5) pasa a baja presión al compresor, completándose así el ciclo.

SISTEMA DE CONTROL DEL AIRE ACONDICIONADO

El sistema de control del aire acondicionado comprende los relés, termostato, presostatos y un panel de mandos. Las señales provenientes de fuera de la instalación de aire acondicionado son las de temperatura del sistema de refrigeración del motor. Todos estos dispositivos de control juntos, en combinación con los ventiladores de refrigeración del condensador, el embrague del compresor, el ventilador del aire acondicionado y la central de distribución y mezcla de la calefacción permiten que se mantengan las condiciones ambientales requeridas en el habitáculo con un mínimo de consumo.

Cuando no se selecciona aire acondicionado el aire pasa a las zonas seleccionadas con los mandos, impulsado por el efecto de la marcha o por el ventilador. La compuerta de mezcla de aire en la central regula la temperatura del aire que pasa al habitáculo. No se dispone entonces de aire refrigerado.

Seleccionando el uso de aire acondicionado se dispone de aire refrigerado para su mezcla con el aire normal en la forma antes explicada. Cuando se precisa se puede seleccionar máximo frío girando los mandos de temperatura a la posición de aire frío, con lo que se corta automáticamente el paso de agua caliente del motor al cuerpo del calentador. Pueden seleccionarse mezclas de aire refrigerado, fresco y caliente para obtener las condiciones ambientales requeridas en el interior haciendo la debida selección en el panel de mandos.

Presostato bipresión

Este interruptor, que está en la tubería de alta presión entre el depósito/secador y la válvula de expansión, observa la presión del refrigerante y por medio del módulo de relés controla las siguientes funciones del sistema:

1. Si la presión del refrigerante desciende por debajo de 2,0 bar, 29 lbf/in² (debido a una eventual fuga) se desacopla el embrague electromecánico del compresor.
Cuando la presión aumenta por encima de 2,0 bar, 29 lbf/in² se acopla de nuevo el embrague del compresor.
2. Si la presión del refrigerante aumenta por encima de 32 bar, 455 lbf/in² (debido a una obstrucción), aun estando funcionando los ventiladores de refrigeración, se desacopla el embrague electromecánico del compresor.
Cuando la presión desciende por debajo de 26 bar, 375 lbf/in² se acopla de nuevo el embrague del compresor.

**Ventiladores del condensador**

Los ventiladores del condensador funcionan automáticamente siempre que se conecta el sistema de aire acondicionado.

Temporizador de los ventiladores

El temporizador, con control termostático, hace que continúen funcionando los ventiladores después de haberse desconectado el aire acondicionado o el encendido. Cuando la temperatura del sistema es excesiva los ventiladores funcionan durante 10 minutos para reducir la temperatura en el condensador y bajo el capó.

Mando del ventilador del aire acondicionado

Este ventilador puede hacerse funcionar a cualquiera de cuatro velocidades corriendo el mando a la posición requerida. Cuando se desconecta este ventilador no funciona el sistema de aire acondicionado.

Las compuertas de aire fresco/recirculación pueden moverse entre dos posiciones. En una posición se tapa la entrada de aire exterior, quedando abierta una entrada de aire del interior del vehículo cuando se desea aire recirculado. En la otra posición se tapa la entrada de aire proveniente del interior del vehículo, quedando abierta la entrada de aire exterior cuando se desea aire fresco.

Mando de la central de distribución y mezcla de aire caliente

El aire impulsado por el ventilador del aire acondicionado, que ha pasado previamente por el evaporador, entra en la central de mezcla para que se caliente, si se desea. A continuación es dirigido al interior del vehículo de conformidad con la posición en que se hayan puesto las compuertas por medio del mando de distribución del aire. Las compuertas del calentador regulan la cantidad de aire que pasa por el cuerpo del calentador. Estas compuertas se gobiernan separadamente con los mandos de temperatura del conductor y del acompañante.

Cuando se pone el mando de temperatura en la posición de frío, un microinterruptor acciona un control de vacío para cerrar la válvula del agua del motor. Al apartar de la posición de frío el mando de temperatura se abre la válvula del agua del motor para dejar pasar el agua caliente por el cuerpo del calentador. La temperatura del aire calentado que pasa al habitáculo se regula por medio de las compuertas de mezcla.

El mando de distribución hace moverse las compuertas que determinan la dirección del aire al interior del vehículo.



AIRE ACONDICIONADO - AVERIAS ELECTRICAS Y MECANICAS

FALLO	CAUSA	REMEDIO
<p>A.</p> <p>EL MOTOR DEL VENTILADOR NO FUNCIONA O GIRA DESPACIO.</p>	<ol style="list-style-type: none"> 1. Tensión incorrecta 2. Interrupción o defecto en fusible o relé. 3. Conexión floja, incluida la de masa. 4. Interruptor abierto o defectuoso. 5. Cojinetes del motor apretados, desgastados o quemados. 6. Bobinados del rotor en circuito abierto. 7. Escobillas desgastadas. 8. Agarrotamiento del eje - pala desalineada. 9. Resistencias defectuosas. 	<ol style="list-style-type: none"> 1. Comprobar la tensión. 2. Comprobarlo y cambiarlo según sea necesario. 3. Comprobar los conductores; apretar todas las conexiones. 4. Cambiar el interruptor. 5. Cambiar el motor. 6. Cambiar el motor. 7. Cambiar el motor. 8. Comprobar la alineación. Reparar o cambiar lo que sea necesario. 9. Rectificarlas o cambiarlas.
<p>B.</p> <p>EL EMBRAGUE DEL COMPRESOR NO FUNCIONA.</p>	<ol style="list-style-type: none"> 1. Tensión incorrecta. 2. Interrupción o defecto en fusible o relé. 3. Termostato o presostato defectuoso 4. Bobina de campo cortocircuitada o interrumpida. 5. Cojinete agarrotado (el embrague no se desacopla) 6. Problema con el circuito de refrigeración que impone fuerte carga y par motor excesivo. 	<ol style="list-style-type: none"> 1. Comprobar la tensión. 2. Comprobarlo y cambiarlo si es necesario. 3. Cambiar el termostato o presostato 4. Cambiar la bobina. 5. Cambiar la polea del embrague. 6. Comprobarlo y corregirlo.
<p>C.</p> <p>EMBRAGUE DEL COMPRESOR RUIDOSO</p>	<ol style="list-style-type: none"> 1. Alineación incorrecta. 2. Correa floja. 3. El compresor no está montado de manera segura. 4. Cojinete del conjunto embrague-polea sin meter en su sitio. 5. Tensión baja al embrague. 6. El embrague no gira libremente. 7. Aceite en el embrague. 8. El embrague resbala. 9. Compresor sobrecargado bloqueado. 10. Hielo. 	<ol style="list-style-type: none"> 1. Comprobar la alineación; reparar lo que sea necesario. 2. Ajustarla a la debida tensión. 3. Reparar lo que sea necesario. 4. Desmontar el embrague y cambiar el conjunto embrague-polea. 5. Comprobar las conexiones y la tensión. 6. Ver B5 arriba. 7. Comprobar si hay fugas por las juntas del compresor. 8. Ver C5 arriba. Comprobar después el entrehierro. 9. Reparar o cambiar el compresor. 10. Comprobar si hay escarcha en el tubo de aspiración. Cambiar la válvula de expansión si es necesario.

		Cambiar el depósito/secador si es necesario.
D. VIBRACION EN CONDENSADOR	<ol style="list-style-type: none">1. El motor y/o las palas no están bien montados.2. Acumulación de materias extrañas en las palas.3. Desgaste excesivo de los cojinetes del motor.	<ol style="list-style-type: none">1. Comprobar las monturas y ajustarlas según sea necesario.2. Limpiar las palas con un producto de limpieza no inflamable.3. Cambiar el motor.



AVERIAS DEL SISTEMA DE REFRIGERACION

Para que toda instalación de refrigeración funcione debidamente es preciso que todos los componentes estén en buenas condiciones. El ciclo de refrigeración y la relación entre la temperatura del aire que sale del sistema y la temperatura ambiente y las presiones en el compresor pueden ayudar a constatar el buen funcionamiento del sistema.

La duración de cualquier ciclo de refrigeración viene determinada por factores tales como la temperatura ambiente y la humedad relativa, el tarado del termostato, la velocidad del compresor y las entradas indebidas de aire en la zona refrigerada, etc. Siendo constantes estos factores, todo aumento repentino del ciclo de refrigeración indica un funcionamiento anormal de la instalación de aire acondicionado.

Las presiones en los lados de baja y alta del compresor varían con los cambios de la temperatura ambiente, la humedad relativa, la temperatura en el habitáculo y la altitud.

Deben comprobarse las siguientes cosas antes de usar la instalación:

1. La tensión de la correa del compresor.
2. El funcionamiento del embrague magnético del compresor.
3. El funcionamiento de los ventiladores del condensador.
4. Las aletas del condensador, pues la suciedad puede ocasionar mala refrigeración y temperaturas de trabajo elevadas.

Deben comprobarse las siguientes condiciones después de hacer funcionar la instalación varios minutos:

1. Todos los tubos y componentes de alta presión deben estar calientes al tacto.
2. Todos los tubos de baja presión deben estar fríos al tacto.
3. Las temperaturas de entrada y salida en el depósito/secador deben ser iguales (templadas). Toda diferencia de temperaturas muy perceptible indica atasco en el depósito/secador.
4. La fuerte formación de escarcha en la entrada de la válvula de expansión puede ser indicio de válvula defectuosa o humedad en la instalación.
5. La temperatura del aire en el ciclo de evaporación variará según los cambios de la temperatura ambiente y la humedad relativa. Aumentando la humedad relativa aumenta la temperatura en el lado de salida.

FALLO	CAUSA	REMEDIO
A. IMPULSION ALTA PRESION DE	<ol style="list-style-type: none"> 1. Exceso de refrigerante. 2. Aire en la instalación. 3. Paso de aire por el condensador obstruido por suciedad u otras materias extrañas. 4. Motor de ventilador del condensador defectuoso. 5. Tensión incorrecta al motor de un ventilador. 	<ol style="list-style-type: none"> 1. Descargar, evacuar y cargar el sistema. 2. Descargar la instalación, montar un secador nuevo, evacuar la instalación y cargarla. 3. Limpiar la suciedad del condensador. 4. Cambiar el motor. 5. Comprobar la tensión.
B. PRESION DE IMPULSION BAJA	<ol style="list-style-type: none"> 1. Insuficiente carga de refrigerante; evidente por verse burbujas en el visor. cuando la instalación está funcionando 2. Junta del compresor rajada o pérdidas por válvulas. 3. Compresor defectuoso. 	<ol style="list-style-type: none"> 1. Evacuar y cargar el sistema. Comprobar si hay fugas. 2. Cambiar la junta y/o la válvula. Montar un secador nuevo, evacuar y cargar la instalación. 3. Reparar o cambiar el compresor.
C. PRESION DE ASPIRACION ALTA	<ol style="list-style-type: none"> 1. Correa floja 2. Rebose refrigerante por el evaporador a la tubería de aspiración; evidente por hielo en el tubo de aspiración y la válvula de servicio. 3. Válvula de expansión agarrotada abierta. 4. Fugas por válvulas del compresor, juntas de válvulas y/o válvulas de mantenimiento. 5. Depósito/secador atascado; evidente por diferencia de temperaturas entre tubos de entrada y salida. 	<ol style="list-style-type: none"> 1. Comprobar la tensión de la correa. 2. Comprobar el bulbo del termómetro. Deberá estar bien sujeto al tramo horizontal del tubo de aspiración de cobre. 3. Cambiar la válvula. 4. Cambiar las válvulas y/o juntas. Montar un secador nuevo, y evacuar y cargar el sistema. 5. Montar un secador nuevo, evacuar y cargar la instalación.
D. PRESION DE	<ol style="list-style-type: none"> 1. El bulbo del termómetro de la válvula de expansión no funciona. 2. Válvula de expansión agarrotada cerrada. 3. Se hiela humedad en el orificio de la 	<ol style="list-style-type: none"> 1. Calentar el bulbo con la mano. La aspiración deberá aumentar rápidamente a 1,4 bar 20 lb/in² o más. Si no, cambiar la válvula. 2. Comprobar la tela de filtro del lado de entrada. Limpiarla si está atascada. Ver C-2 y C-3. 3. Montar un secador nuevo y evacuar y



ASPIRACION BAJA	<p>válvula de expansión. Se formará escarcha en el tubo de salida de la válvula a la vez que habrá poca o ninguna escarcha en el tubo de entrada. El sistema funciona periódicamente.</p> <ol style="list-style-type: none">4. Polvo, trozos de papel u otros residuos restringiendo la parrilla de delante del ventilador del aire acondicionado.5. Motor, cables o interruptor del ventilador del aire acondicionado defectuosos.	<p>cargar la instalación</p> <ol style="list-style-type: none">4. Limpiar las parrillas según sea necesario.5. Ver el Cuadro de Diagnóstico de Averías en el caso del motor del ventilador.
----------------------------	--	--

FALLO	CAUSA	REMEDIO
E. VALVULA DE EXPANSION RUIDOSA (silbido continuo)	1. Insuficiente carga de refrigerante; evidente por burbujas en el visor.	1. Comprobar si hay fugas. Reparar o cambiar los componentes que se precise.
F. INSUFICIENTE REFRIGERACION	1. La válvula de expansión no funciona debidamente. 2. Insuficiente carga de refrigerante - evidente por burbujas en el visor. 3. El compresor no impulsa.	1. Ver C-2, C-3, D-1 y E. 2. Ver B-1 y E. 3. Ver B-2 y B-3
G. LA CORREA DEL COMPRESOR RESBALA	1. Tensión de la correa. 2. Presión de impulsión excesiva. 3. Alineación incorrecta de las poleas o correa desgastada que no corre debidamente. 4. Polea mellada o rota. 5. Compresor agarrotado.	1. Ajustar la tensión. 2. Ver A-1 hasta A-4 y C-6. 3. Reparar lo que sea necesario. 4. Cambiarla si es necesario. 5. Cambiar el compresor.
H. RUIDO Y/O VIBRACION DEL MOTOR	1. Tornillos de monturas flojos o perdidos. 2. Soporte de montura roto. 3. Tornillo de sujeción del volante o del embrague flojo. 4. Cojinete de polea tensora en mal estado. 5. Polea del motor combada, floja o mal montada. 6. Cojinete de compresor defectuoso. 7. Monturas de accesorios inseguras: alternador, servodirección, filtro de aire, etc. 8. Excesiva presión de impulsión. 9. Nivel incorrecto del aceite del compresor.	1. Reparar lo que sea necesario. 2. Cambiar el soporte. 3. Reparar lo que sea necesario. 4. Cambiar el cojinete. 5. Reparar lo que sea necesario. 6. Cambiar el cojinete. 7. Reparar según sea necesario. 8. Ver A-1, A-2, A-3, A-4 y C-6. 9. Ver comprobación del nivel de aceite del compresor

CALEFACCION Y AIRE ACONDICIONADO - ESQUEMAS DE CIRCUITOS

1. Ver los detalles de los circuitos eléctricos de la calefacción y del aire acondicionado en la publicación pertinente. **Vea Manual de localización de averías eléctricas.**



PRECAUCIONES GENERALES

El refrigerante empleado en el sistema de aire acondicionado es HFC (hidrofluorocarbono) R134a.



AVISO: El R134a es un líquido peligroso y cuando se maneja incorrectamente puede causar graves lesiones. Es preciso ponerse ropa protectora adecuada cuando se efectúen trabajos de mantenimiento en la instalación de aire acondicionado.



AVISO: El R134a es inodoro e incoloro. No manipularlo ni descargarlo en un recinto cerrado ni en ningún sitio donde el gas o el líquido puedan entrar en contacto con llamas o metal caliente. El R134a no es inflamable, pero puede formar un gas muy tóxico.



AVISO: No fumar ni efectuar trabajos de soldadura en sitios donde se use el R134a. La inhalación de concentraciones de los vapores puede causar mareo, desorientación, descoordinación, narcosis, náusea o vómito.



AVISO: No dejar que entren en la instalación de aire acondicionado otros líquidos que el R134a o lubricante para compresor, pues puede producirse combustión espontánea.



AVISO: El R134a que salpique en cualquier parte del cuerpo ocasionará la congelación inmediata de esa parte. También las botellas de refrigerante y los carritos para volver a llenar instalaciones son peligrosos al descargar el refrigerante, pues si la piel entra en contacto con estos aparatos se helará y adherirá a ellos.



AVISO: El refrigerante empleado en una instalación de aire acondicionado tiene que recuperarse de conformidad con las recomendaciones facilitadas con los equipos de recuperación, reciclado y carga de refrigerante.



NOTA: La ropa protectora adecuada comprende: Gafas de seguridad envolventes o casco, guantes resistentes al calor, delantal de goma o bata impermeable y botas de goma.

ACCIONES REMEDIADORAS

1. Si salpica R134a en un ojo, procurar no restregarlo. Dejar correr suavemente abundantes cantidades de una loción ocular o colirio por el ojo para que suba la temperatura. Si no se dispone de ese medicamento, puede usarse agua fría limpia. Cubrir el ojo con una compresa limpia y procurarse inmediatamente los cuidados de un médico.
2. Si salpica R134a líquido en la piel hay que dejar correr grandes cantidades de agua por encima de la parte afectada lo antes posible para que suba la temperatura. Llevar a cabo las mismas acciones si la piel entra en contacto con botellas que se estén descargando. Abrigar con mantas o material similar las partes afectadas y procurarse inmediatamente los cuidados de un médico.
3. Si se cree que una persona está sofocada por haber respirado vapores de R134a, llevarla al aire fresco. Si ha perdido el conocimiento, sacarla al exterior al aire fresco. Hacer la respiración artificial y/o darle oxígeno y llamar inmediatamente a un médico.



NOTA: Debido a su baja temperatura de evaporación de -30°C , el R134a debe manipularse con cuidado.



AVISO: No dejar que se caliente un envase de refrigerante mediante una llama directa ni poniéndolo cerca de un aparato de calefacción. Un envase de refrigerante no debe calentarse a más de 50°C .



AVISO: No dejar un envase de refrigerante sin que tenga puesto el tapón. No transportar un envase de refrigerante que esté sin sujeción, de modo especial en el maletero de un coche.

PRECAUCIONES DURANTE EL MANTENIMIENTO

Hay que tener cuidado cuando se manipulen componentes de la instalación de refrigeración. Los aparatos no deben izarse cogiéndolos por los tubos flexibles o metálicos ni los tubos capilares. Los tubos no deben someterse a retorcimientos ni esfuerzos. Cerciorarse de poner los tubos flexibles en el tramo a que pertenecen antes de apretar del todo los racores, y constatar que se usen todas las abrazaderas y los soportes. Es preciso emplear llaves dinamométricas del tipo correcto cuando se aprieten las conexiones del refrigerante al valor indicado. Hay que usar una llave adicional para sostener el racor e impedir que se retuerza el tubo.

Antes de conectar ningún tubo flexible o metálico hay que aplicar aceite refrigerante al asiento de la junta tórica nueva, pero no a las roscas.

Comprobar en la trampa de aceite la cantidad de aceite que se ha perdido.

Todos los tapones de protección que haya en los componentes tienen que dejarse puestos en su sitio hasta inmediatamente antes de hacer la conexión.

El depósito/secador contiene desecante, que absorbe la humedad. Es preciso que esté cerrado de manera positiva en todo momento.



PRECAUCION: Siempre que se destape la instalación del refrigerante es preciso renovar inmediatamente el depósito/secador antes de evacuar y cargar de nuevo la instalación.

Usar alcohol y un trapo limpio para limpiar las conexiones sucias.

Comprobar que todas las piezas nuevas que se monten están identificadas como aptas para uso con **R134a**.

Aceite refrigerante

Usar el aceite lubricante refrigerante aprobado:

Nippon Denso ND-OIL 8

Unipart R134a ND-OIL8



PRECAUCION: No usar ningún otro tipo de aceite refrigerante.

El aceite refrigerante absorbe agua fácilmente y no debe almacenarse durante períodos prolongados. No echar de nuevo en el envase el aceite que no se use.

Cuando se renueven componentes del sistema hay que añadir las siguientes cantidades de aceite refrigerante:

Condensador	40cm ²
Evaporador	80cm ²
Tubo metálico o flexible	20cm ²
Depósito/secador	20cm ²

La cantidad total de aceite refrigerante en el sistema = 180cm²

Un compresor nuevo está sellado y presurizado con gas nitrógeno; hay que quitar poco a poco el tapón, al hacer lo cual deberá oírse el escape de presión del gas al deshacer el cierre.



NOTA: Un compresor nuevo debe tener siempre puestos en su sitio los tapones de estanqueidad, que no deben quitarse hasta inmediatamente antes de efectuar el montaje.

Montaje de un compresor nuevo

Un compresor nuevo se entrega con un contenido de aceite (Xcm²) de:

180cm²

Antes de montar un compresor nuevo hay que extraer de él una cantidad calculada del aceite.

Para calcular la cantidad de aceite que hay que extraer:

1. Quitar los tapones de estanqueidad del compresor VIEJO
2. Invertir el compresor y dejar que se vacíe el aceite por gravedad recogiendo en un tubo o cilindro graduado. Haciendo girar el plato del embrague del compresor se facilitará el vaciado completo.
3. Tomar nota de la cantidad de aceite extraído (Ycm²).
4. Calcular la cantidad de aceite que hay que extraer del compresor NUEVO empleando la fórmula siguiente: (Qcm²)

$$Xcm^2 - (Ycm^2 + 20cm^2) = Qcm^2$$

Descarga rápida del refrigerante

Cuando la instalación de aire acondicionado sufre daños en un accidente y se perfora, el circuito se descarga rápidamente de refrigerante. La descarga rápida del refrigerante trae consigo también la pérdida de la mayor parte del aceite del sistema. Es preciso desmontar el compresor y vaciar el aceite que quede en él y volver a llenarlo como sigue:

1. Vaciar por gravedad todo el aceite, haciendo girar el plato del embrague (no la polea) para facilitar la operación.
2. Echar en el compresor la siguiente cantidad de aceite refrigerante nuevo:

130cm²

3. Taponar los orificios de entrada y salida.



EQUIPO DE MANTENIMIENTO

Se necesita el equipo siguiente para el mantenimiento completo de la instalación de aire acondicionado.

Estación de recuperación, reciclado y carga
 Detector de fugas
 Termómetro de +20°C a -60°C
 Gafas de seguridad y guantes

RECUPERACION, REICLADO Y CARGA DE REFRIGERANTE



AVISO: La instalación de aire acondicionado está cargada con un refrigerante a alta presión, que es tóxico en potencia. Las reparaciones o los trabajos de mantenimiento sólo deben ser efectuados por un técnico que esté familiarizado con la instalación del vehículo y el equipo de carga y prueba.

Todas las operaciones tienen que llevarse a cabo en un lugar bien ventilado, lejos de llamas y fuentes de calor. Ponerse siempre gafas de seguridad y guantes cuando haya que destapar conexiones de refrigerante.



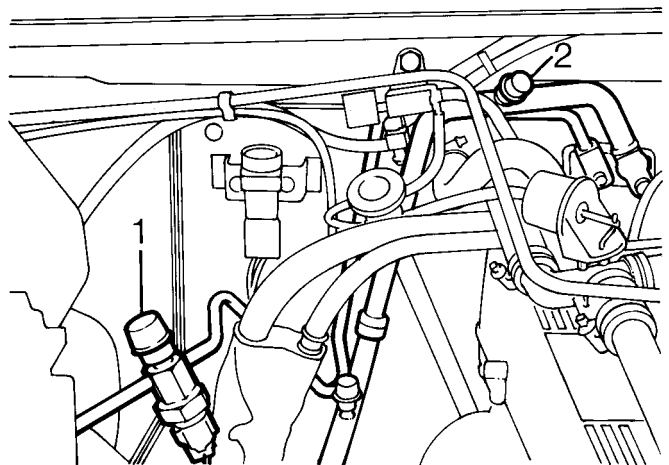
AVISO: Usar protección de la vista y de las manos. Abrir las conexiones poco a poco por si hay líquido o presión. Dejar escapar la presión o el líquido poco a poco.



PRECAUCION: El sobrecargar la instalación de aire acondicionado dará lugar a una presión de impulsión excesiva.

Una estación de recuperación, reciclado y carga de refrigerante de tipo portátil para uso con refrigerante R134a incorpora todos los medios necesarios para recuperar refrigerante R134a del sistema de aire acondicionado, filtrar y eliminar la humedad, y evacuar y cargar de nuevo la instalación con el refrigerante recuperado. El aparato puede usarse también para hacer pruebas del funcionamiento y análisis de la instalación de aire acondicionado. El técnico debe atenerse a las instrucciones del fabricante del equipo.

Recuperación y reciclado



RR3963M

1. Conexión de alta presión para mantenimiento
2. Conexión de baja presión para mantenimiento

1. Conectar una estación de refrigerante a las conexiones de mantenimiento de alta y baja presión.
2. Hacer uso del sistema de recuperación de refrigerante de conformidad con las instrucciones del fabricante.
3. Medir la cantidad de aceite que se descargue del sistema. Añadir una cantidad igual de aceite refrigerante nuevo al compresor antes de la secuencia de evacuación.



AVISO: El refrigerante tiene que reciclarse siempre antes de volver a usarlo para asegurarse de que su pureza es lo bastante alta para su uso seguro en la instalación de aire acondicionado. El reciclado debe hacerse siempre con un aparato que tenga certificado de Underwriter Laboratory Inc. de cumplimiento con la norma SAE-J1991. Otros equipos puede que no reciclen el refrigerante al nivel de pureza requerido.

Una estación de recuperación, reciclado y carga de refrigerante R134a no debe usarse con ningún otro tipo de refrigerante.

No debe usarse en instalaciones de aire acondicionado de vehículos refrigerante R134a procedente de aparatos domésticos y comerciales.

Evacuación y carga

1. Añadir aceite refrigerante al compresor si es necesario.
2. Cambiar el depósito/secador.



PRECAUCION: Cuando se haya efectuado una reparación de importancia es preciso efectuar una prueba de fugas empleando gas inerte.

3. Conectar una estación de refrigerante a las conexiones de mantenimiento de alta y baja presión.



PRECAUCION: Siempre que se destape la instalación del refrigerante es preciso renovar inmediatamente el depósito/secador antes de evacuar y cargar de nuevo la instalación.

4. Utilizar el sistema de evacuación del refrigerante de conformidad con las instrucciones del fabricante.



NOTA: Si el vacío indicado es menor de 700 mmHg después de 15 minutos cabe sospechar que haya una fuga en la instalación. Cargar de nuevo parcialmente el sistema y comprobar si hay fugas empleando un comprobador de fugas electrónico. Comprobar primero los tubos de aspiración, luego hacer funcionar el compresor durante 5 minutos y comprobar seguidamente los tubos de alta presión.



PRECAUCION: El sistema tiene que evacuarse inmediatamente antes de comenzar la carga de refrigerante. No se permite demorar entre la evacuación y la carga de refrigerante. No se admite ningún retardo entre evacuación y carga.

5. Utilizar el sistema de carga de refrigerante de conformidad con las instrucciones del fabricante.

Cantidad de refrigerante necesaria para llenar el sistema

Sin aire acondicionado trasero = 0,90kg

Con acondicionador de aire trasero = 1,15 kg

1. Si la instalación no admite la carga completa, poner en marcha el motor y dejarlo funcionando a 1500 rpm durante un mínimo de 2 minutos.
Conectar el aire acondicionado, bajar las lunas, poner el mando de temperatura en frío y hacer funcionar el ventilador a velocidad máxima.
2. Ver en el Manual de la Estación de Refrigerante el procedimiento correcto para efectuar la carga.
3. Hacer la prueba de funcionamiento del sistema de aire acondicionado.

COMPROBACION DE FUGAS

Las instrucciones que siguen se refieren a un detector de fugas de refrigerante de tipo electrónico para uso con R134a, pues estos detectores son los más seguros y sensibles.



PRECAUCION: Cuando se haya efectuado una reparación de importancia debe hacerse una comprobación de fugas empleando un gas inerte (ver a continuación).

1. Poner el vehículo en un lugar bien ventilado pero en el que no haya corrientes de aire, pues las fugas del sistema podrían disiparse entonces sin detectarlas.
2. Seguir las instrucciones facilitadas por el fabricante del detector particular que se use.
3. Comenzar la búsqueda de fugas pasando la sonda del detector alrededor de todas las juntas y los componentes, teniendo en cuenta que el gas refrigerante es más pesado que el aire.
4. Meter la sonda por una salida de aire del evaporador o por dentro del tubo de drenaje del evaporador. Poner en marcha y parar el ventilador del aire acondicionado a intervalos de diez segundos. Todo refrigerante que escape será recogido por el ventilador y se detectará.
5. Meter la sonda entre el embrague magnético y el compresor para comprobar si hay fugas por el sello del eje.
6. Comprobar todas las conexiones de las válvulas de mantenimiento, placa de válvulas, juntas de la culata y de la base y placa de cierre trasera.
7. Comprobar si hay fugas por el condensador en las conexiones de los tubos.
8. Si se halla una fuga es preciso descargar el sistema antes de intentar ninguna rectificación.
9. Rectificar las fugas que haya y comprobar de nuevo si hay fugas durante la evacuación, antes de cargar el refrigerante.

Comprobación de fugas empleando gas inerte.

Usar gas nitrógeno o helio.

1. Conectar la tubería de gas a la estación de carga.
2. Poner el sistema a presión de 3 bar.
3. Efectuar la prueba de fugas como se ha explicado antes.



INSTALACION DE AIRE ACONDICIONADO - PRUEBA DE FUNCIONAMIENTO



AVISO: El R134a es peligroso, ver las PRECAUCIONES GENERALES facilitadas al principio de esta sección.

Efectuar esta comprobación con el capó levantado y las puertas o ventanas abiertas, el aire acondicionado conectado, el mando de temperatura puesto en frío y el ventilador a velocidad máxima. Poner el mando de entrada de aire en la posición de aire fresco.

1. Cerrar la válvula de baja presión de la estación de refrigerante.
2. Cerrar la válvula de alta presión de la estación de refrigerante.
3. Conectar la estación de refrigerante a las conexiones de mantenimiento de alta y baja presión.

4. Meter un termómetro de bulbo seco en la salida de aire frío y colocar un termómetro de bulbo húmedo cerca de la entrada del aire exterior. No derramar agua del termómetro húmedo (psicrómetro).
5. Poner en marcha el motor y dejarlo funcionando a 1500 rpm durante 10 minutos con el aire acondicionado conectado.
6. Comprobar que el visor está libre de burbujas.
7. Observar los dos manómetros y termómetros. Comparar los valores medidos con los que hay en la tabla que sigue con humedad relativa entre 60% y 80%. Si los valores son incorrectos, **Vea Diagnósis de averías.**
8. Desconectar el aire acondicionado, parar el motor y desconectar el equipo de prueba.

Límites de prestaciones

Temperatura de entrada	Temperatura de salida	Baja presión	Alta presión
20 - 24°C	4 - 10°C	18 - 28 lbf/in ² 1.2 - 1.9 bar	213 - 299 lbf/in ² 14.7 - 20.6 bar
25 - 29°C	9 - 19°C	27 - 37 lbf/in ² 1.9 - 2.6 bar	256 - 341 lbf/in ² 17.6 - 23.5 bar
30 - 35°C	20 - 27°C	33 - 47 lbf/in ² 2.3 - 3.2 bar	299 - 384 lbf/in ² 20.6 - 26.5 bar

Cuadro 1

Ambiente Indicaciones de		Manómetro mixto Temperatura		Alta presión Indicaciones de manómetros	
°C	°F	bar	lbf/in ²	bar	lbf/in ²
16	60	1,03-1,4	15-20	6,9-10,3	100-150
26,7	80	1,4-1,72	20-25	9,6-13,1	140-190
38	100	1,72-2,1	25-30	12,4-15,5	180-225
43,5	110	2,1-2,4	30-35	14,8-17,2	215-250

PRUEBA DEL SISTEMA

1. Poner el vehículo en un lugar ventilado y a la sombra, donde no haya excesiva corriente de aire, con las puertas y ventanas abiertas.
2. Comprobar que la superficie del condensador no está restringida a causa de suciedad, hojas, moscas, etc. No olvidarse de comprobar la superficie entre el condensador y el radiador. Limpiar lo que sea necesario.
3. Conectar el encendido y el control de volumen de aire del sistema de aire acondicionado. Comprobar que el ventilador funciona eficazmente a velocidades baja, mediana y alta. Parar el ventilador y desconectar el encendido.
4. Comprobar que los tubos de drenaje del agua de condensación del evaporador están abiertos y despejados.
5. Comprobar la tensión de la correa del compresor y ajustarla si es necesario.
6. Inspeccionar todas las conexiones por si hay en ellas aceite refrigerante. Si lo hay, comprobar si hay fugas y repararlas si es necesario.



NOTA: El aceite del compresor es soluble en refrigerante R134a y se deposita cuando se evapora el refrigerante de una fuga.

7. Poner en marcha el motor.
8. Poner los mandos de temperatura en frío y conectar y desconectar varias veces el mando del ventilador del aire acondicionado, comprobando que el embrague magnético del compresor se acopla y desacopla cada vez.

9. Con el mando de temperatura puesto en máxima refrigeración y el del ventilador en velocidad alta, calentar el motor y dejarlo funcionando en ralentí a 1.000 rpm. Observar el visor por si hay burbujas o espuma. El visor debe estar despejado en general después de cinco minutos de funcionamiento, y es aceptable que haya burbujas ocasionalmente. Pueden aparecer burbujas continuas en un sistema que esté en buenas condiciones en un día fresco o si circula insuficiente cantidad de aire por encima del condensador estando alta la temperatura ambiente.
10. Repetir a 1800 rpm.
11. Aumentar gradualmente la velocidad del motor hasta las velocidades altas, y observar el visor a intervalos.
12. Comprobar si se forma escarcha en las válvulas de mantenimiento.
13. Comprobar los tubos y conexiones de alta presión palpándolos para notar si hay variaciones de temperatura. Una temperatura baja indica restricción o atasco en ese punto.
14. Parar el ventilador del aire acondicionado y el motor.
15. Si todavía no está en condiciones satisfactorias el equipo de aire acondicionado, hacer una prueba de la presión en la forma antes descrita en esta sección.

CORREA DEL COMPRESOR**Reparación de servicio No. - 82.10.01**

Vea MOTOR, Reparación.



PRECAUCIONES EN LA MANIPULACION DE TUBERIAS DE REFRIGERANTE



AVISO: Ponerse protección de ojos y manos al desconectar componentes que contengan refrigerante. Taponar inmediatamente todas las conexiones destapadas.

1. Cuando se desconecte cualquier tubo flexible o metálico es preciso descargar toda la presión. Proceder con precaución, cualquiera que sea la presión que indiquen los manómetros. Abrir las conexiones despacio, manteniendo las manos y la cara bien apartadas para que si hay líquido en el tubo no se sufra ninguna lesión. Si se nota presión, dejarla escapar poco a poco.
2. Las tuberías, las conexiones de los extremos de los tubos flexibles y los componentes tienen que taponarse inmediatamente de abrirlos para evitar que entre humedad y suciedad.
3. Toda suciedad o grasa que haya en los racores tiene que quitarse con un trapo limpio humedecido de alcohol. No usar disolventes clorados, como el tricloroetileno. Si no se puede desalojar la suciedad, grasa o humedad del interior de los tubos flexibles es preciso cambiarlos por nuevos.
4. Todos los componentes de recambio y las conexiones de los tubos flexibles tienen que estar cerrados herméticamente y sólo deben abrirse inmediatamente antes de hacer la conexión.
5. Antes de destapar los componentes, cerciorarse de que están a temperatura ambiente para que no se condense la humedad del aire que entre.
6. Los componentes no deben dejarse destapados más de quince minutos. En caso de demoras hay que poner los tapones.
7. Los depósitos/secadores no deben dejarse destapados nunca, pues contienen cristales de gel de sílice que absorben humedad de la atmósfera. No debe usarse un depósito/secador que se haya dejado destapado; montar uno nuevo.
8. No conviene hacer girar el eje del compresor hasta que se haya ensamblado por completo el sistema y contenga una carga de refrigerante.
9. Un compresor nuevo contiene una carga inicial de aceite refrigerante. El compresor también contiene al recibirlo una carga de gas para fines de conservación, que debe retenerse dejando puestos los tapones de estanqueidad hasta que se conecten los tubos.
10. El depósito/secador debe ser el último componente que se conecte al sistema para garantizar la óptima deshidratación y máxima protección contra la humedad.
11. Deben tomarse toda clase de precauciones para evitar que sufran daños los racores y conexiones. Con las grandes presiones que se emplean en la instalación, el más leve daño puede ocasionar una fuga.
12. Emplear siempre dos llaves del tamaño correcto, poniendo una en cada racor, al aflojar y apretar uniones del sistema de refrigeración.
13. Las juntas planas y tóricas deben untarse de aceite de refrigeración para facilitar su colocación correcta. Si no se lubrican con líquido refrigerante los racores es casi seguro que se produzcan fugas.
14. Todos los tubos tienen que estar libres de retorceduras. El rendimiento de la instalación se reduce con sólo un doblez o restricción.
15. Los tubos flexibles no deben curvarse con un radio menor de 90 mm.
16. No deben hacer conexiones de tubos flexibles menores de 100 mm del colector de escape.
17. Hay que comprobar que las tuberías de refrigeración de los conjuntos terminados de ensamblar no toquen con paneles metálicos. Todo contacto directo de las tuberías y los paneles transmite ruido y debe eliminarse.

CUIDADOS PERIODICOS

No es necesario ningún mantenimiento periódico, aparte de hacer verificaciones visuales. Las inspecciones son las siguientes:

Condensador

Limpiar las aletas del condensador con una manguera de agua o de aire comprimido para desalojar las moscas, hojas, etc. Comprobar las conexiones de los tubos por si hay síntomas de fugas de aceite.

Compresor

Comprobar las conexiones de los tubos por si hay síntomas de fugas de aceite. Comprobar los tubos flexibles por si tienen partes hinchadas. Examinar la correa del compresor para constatar su apriete y estado.

Visor y depósito/secador

Examinar el visor por si hay burbujas, con el sistema funcionando. Comprobar las conexiones por si hay fugas.

Evaporador

Examinar las conexiones de refrigeración en el evaporador. Si surge un fallo en el sistema o si se nota un funcionamiento irregular, **Vea Diagnósis de averías.**

DEPOSITO/SECADOR

Reparación de servicio No. - 82.17.01

Desmontaje



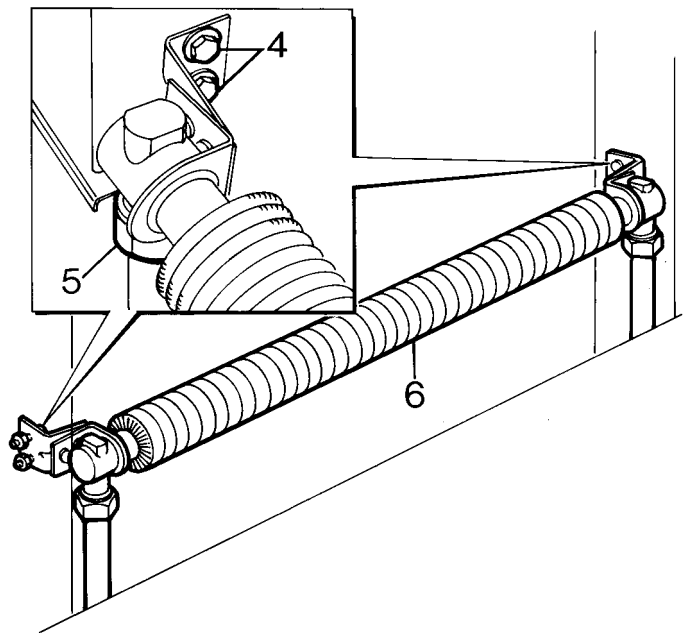
PRECAUCION: Si se va a volver a montar el depósito/secador es preciso taponar inmediatamente los orificios al hacer la desconexión. La vida útil de esta unidad es de sólo 15 minutos si se deja destapada.

1. Desconecte el cable negativo de la batería.
2. Recuperar el refrigerante del sistema. **Vea Reglaje.**



AVISO: Ponerse protección de ojos y manos al desconectar componentes que contengan refrigerante. Taponar inmediatamente todas las conexiones destapadas.

3. Soltar 4 clips de los soportes que hay puestos en la plataforma de cierre del capó y desmontar la parrilla frontal.



RR3964M

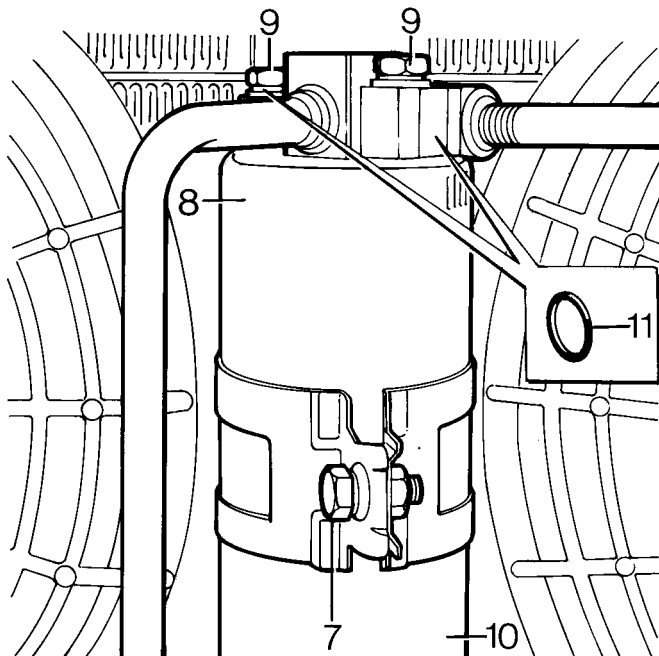
Cambio automático

4. Quitar los 4 tornillos que sujetan el radiador de aceite de la transmisión a la carrocería.



5. Desconectar del radiador de aceite los 2 racores de los tubos. Emplear una segunda llave para sostener el adaptador de los tubos.
6. Desmontar el radiador de aceite de la transmisión. Taponar las conexiones.

Todos los modelos



RR3965M

7. Quitar el tornillo que sujeta la abrazadera del depósito/secador.



AVISO: Ponerse protección de ojos y manos al desconectar componentes que contengan refrigerante. Taponar inmediatamente todas las conexiones destapadas.

8. Correr el depósito/secador sólo lo suficiente para tener acceso a los tornillos de las bridas de los tubos sin perturbar éstos.
9. Quitar el tornillo que sujeta la brida de cada tubo al depósito/secador.
10. Desenganchar las bridas de los tubos y sacar del soporte el depósito/secador.
11. Quitar la junta tórica de la brida de cada tubo.

Montaje

12. Poner una junta tórica nueva en la brida de cada tubo, lubricándola con aceite refrigerante.
13. Colocar el depósito/secador en el soporte con las conexiones de entrada y salida debidamente alineadas.
14. Encajar las bridas de los tubos, poner los tornillos por turno y apretarlos.
15. Apretar el tornillo de la abrazadera.

Cambio automático

16. Montar el radiador de aceite de la transmisión. Emplear una segunda llave para sostener los racores de los tubos.
17. Comprobar el nivel del líquido de la transmisión y reponerlo si es necesario.

Todos los modelos

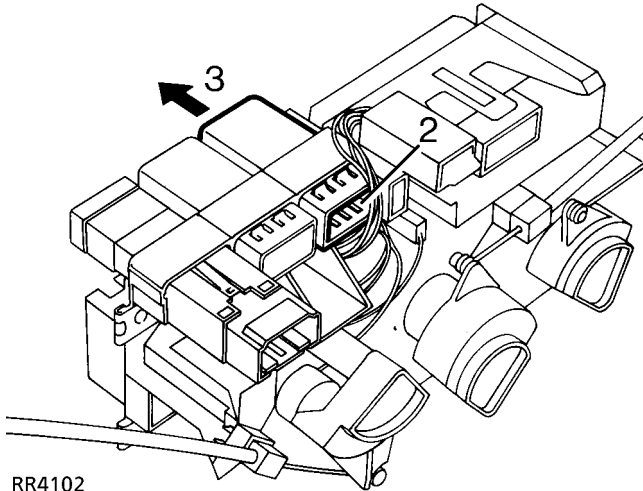
18. Evacuar y cargar de nuevo la instalación de aire acondicionado. **Vea Reglaje.**
19. Efectuar una comprobación de fugas en las uniones que se hayan perturbado.
20. Llevar a cabo una comprobación del funcionamiento.

INTERRUPTOR DEL AIRE ACONDICIONADO

Reparación de servicio No. - 82.20.29

Desmontaje

1. Quitar el panel de rejillas del centro del salpicadero.
Vea CHASIS Y CARROCERIA, Reparación.



RR4102

2. Desconectar el colector del interruptor
3. Expulsar el interruptor empujándolo fuera del panel desde atrás.

Montaje

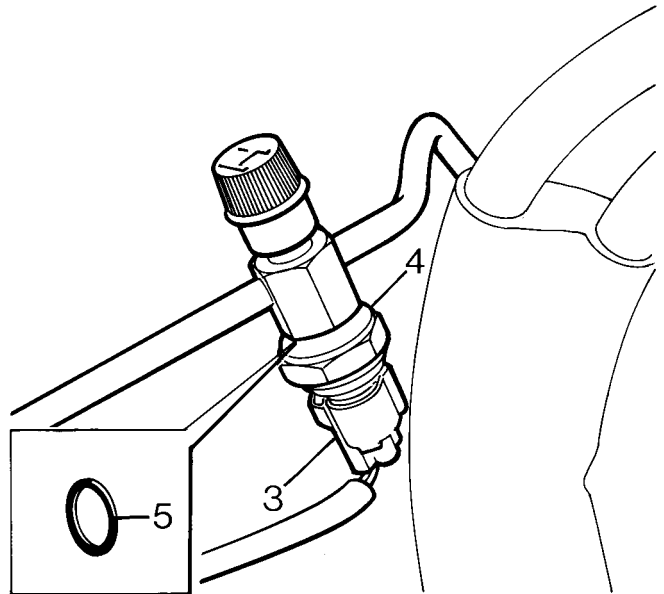
4. Invierta el procedimiento de desmontaje.

PRESOSTATO BIPRESION

Reparación de servicio No. - 82.20.20

Desmontaje

1. Desconecte el cable negativo de la batería.
2. Recuperar el refrigerante del sistema.



RR3966M

3. Desenchufar el conector del presostato.
4. Desenroscar el presostato del adaptador. Usar una llave para sostener el adaptador.



AVISO: Ponerse protección de ojos y manos al desconectar componentes que contengan refrigerante. Taponar inmediatamente todas las conexiones destapadas.

5. Sacar la junta tórica del presostato.

Montaje

6. Invierta el procedimiento de desmontaje. Lubricar la junta nueva con aceite refrigerante y ponerla en el presostato.
7. Roscar el presostato en el adaptador y apretarlo a **11 Nm**.
8. Evacuar y cargar de nuevo el sistema de aire acondicionado. *Vea Reglaje.*

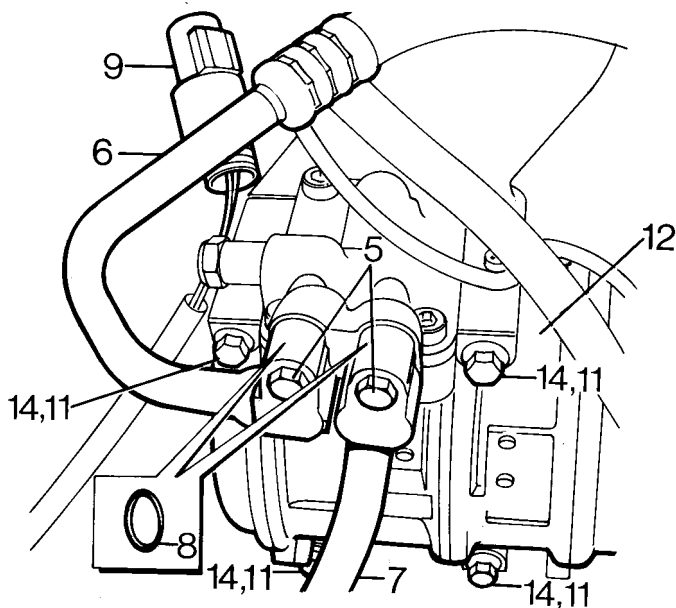


COMPRESOR

Reparación de servicio No. - 82.10.20

Desmontaje

1. Desconecte el cable negativo de la batería.
2. Recuperar el refrigerante de la instalación de aire acondicionado. **Vea Reglaje.**
3. Quitar los tornillos que sujetan el panel del centro a la carcasa de los ventiladores.
4. Quitar el panel del centro.



RR3967M

El motor ilustrado es el V8.

5. Quitar los 2 tornillos que sujetan las bridas de los tubos flexibles al compresor.



AVISO: Ponerse protección de ojos y manos al desconectar componentes que tengan refrigerante. Taponar inmediatamente todas las conexiones destapadas.

6. Desconectar del compresor el tubo de alta presión.
7. Desconectar del compresor el tubo de baja presión.
8. Sacar la junta tórica de cada brida.
9. Desconectar el cable eléctrico del embrague del compresor.
10. Soltar la correa de la polea del compresor. **Vea MOTOR, Reparación.**
11. Quitar los 4 tornillos que sujetan el compresor al soporte.
12. Desmontar del soporte el compresor.

Montaje

13. Si se va a montar un compresor nuevo, vaciar el aceite por su orificio de salida. Vaciar y medir el aceite del compresor viejo. Medir una cantidad de aceite nuevo igual a la que se ha sacado del compresor viejo, añadir 30 ml a esta cantidad y echarlo en el compresor nuevo por el orificio de salida.
14. Colocar el compresor en el soporte y poner los tornillos. Apriete a **25 Nm**.
15. Conectar el cable al embrague del compresor.
16. Poner juntas tóricas nuevas en las bridas de los tubos de alta y baja presión, lubricándolas con aceite refrigerante.
17. Encajar las bridas de los tubos y poner los tornillos. Apriete a **10 Nm**.
18. Montar la correa del compresor. **Vea MOTOR, Reparación.**
19. Montar el panel del centro en la carcasa de los ventiladores.
20. Evacuar y cargar de nuevo la instalación de aire acondicionado. **Vea Reglaje.**
21. Efectuar una comprobación de fugas en las uniones que se haya perturbado.
22. Efectuar una comprobación del funcionamiento.

CONDENSADOR

Reparación de servicio No. - 82.15.07

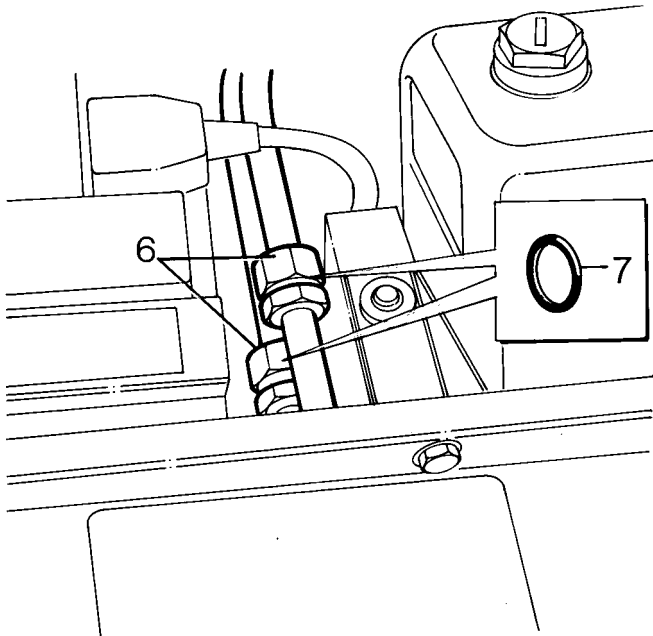
Desmontaje

1. Desconecte el cable negativo de la batería.



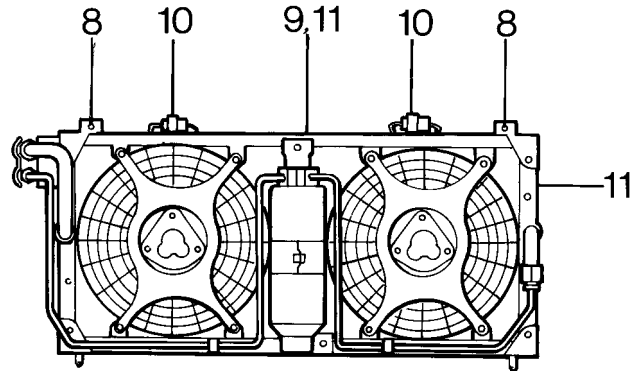
AVISO: Ponerse protección de ojos y manos al desconectar componentes que contengan refrigerante. Taponar inmediatamente todas las conexiones destapadas.

2. Recuperar el refrigerante del sistema. *Vea Reglaje.*
3. Desmontar el panel de la parrilla frontal.
4. Desmontar la batería. *Vea SISTEMA ELECTRICO, Reparación.*
5. Desmontar el radiador del motor y los radiadores de aceite. *Vea SISTEMA DE REFRIGERACION, Reparación.*



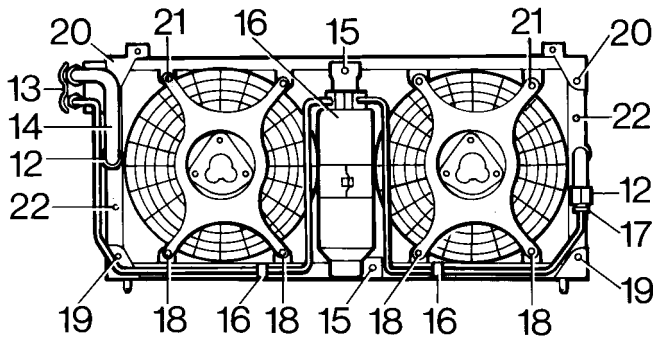
RR3988M

6. Desconectar en las uniones del condensador los tubos de alta y baja presión.
7. Descartar la junta tórica de cada racor.



RR3989M

8. Quitar los 2 tornillos que sujetan el condensador a la carrocería.
9. Tirar del condensador hacia la parte donde está el radiador.
10. Desenchufar el conector del cable de cada ventilador.
11. Desmontar el conjunto de condensador. **No siga desarmando si desmontó el componente para facilitar el acceso solamente.** Taponar los orificios de entrada y salida.



RR3990M

12. Desconectar los tubos del depósito/secador en los racores del condensador.
13. Quitar el soporte del tubo lateral.
14. Quitar el tubo izquierdo del condensador y descartar la junta tórica.
15. Quitar los 2 tornillos que sujetan el soporte del depósito/secador.
16. Soltar los tubos de las abrazaderas inferiores y quitar el depósito/secador.
17. Sacar la junta tórica del tubo derecho.
18. Quitar los 2 tornillos que sujetan el extremo inferior del motor de cada ventilador.
19. Quitar los 2 tornillos que sujetan el soporte inferior del condensador y quitarlo.
20. Quitar los 2 tornillos y el soporte superior del condensador.
21. Quitar el soporte superior y los motores de los ventiladores.
22. Quitar los 2 tornillos que sujetan cada soporte lateral y quitar los soportes.
23. Transferir las piezas desmontadas al condensador nuevo.
24. Añadir 40 ml de aceite refrigerante al compresor nuevo para compensar la pérdida de aceite.

Montaje

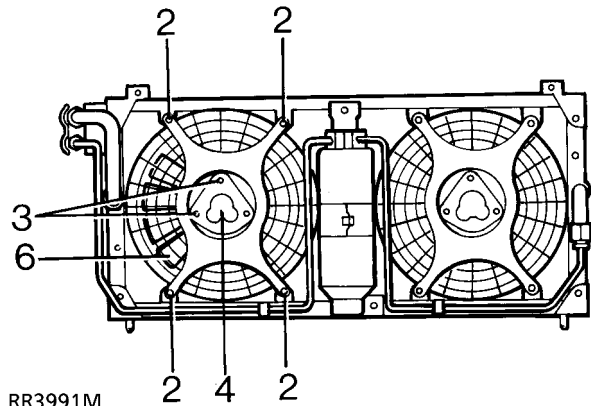
25. Invierta el procedimiento de desmontaje. 3 a 11.
26. Evacuar y cargar el sistema de aire acondicionado.
Vea Reglaje.
27. Efectuar una comprobación de fugas en las uniones perturbadas. **Vea esta sección.**
28. Comprobar el funcionamiento del aire acondicionado efectuando una prueba del sistema. **Vea Reglaje.**

VENTILADORES DEL CONDENSADOR Y SUS MOTORES

Reparación de servicio No. - 82.15.01 - Motor
Reparación de servicio No. - 82.15.03 - Ventilador

Desmontaje

1. Desmontar el condensador completo. **Vea esta sección.**



RR3991M

2. Quitar los 4 tornillos que sujetan la carcasa del ventilador al condensador.
3. Quitar los 3 tornillos que sujetan a la carcasa el motor del ventilador.
4. Quitar el motor.
5. Quitar los 3 tornillos que sujetan las palas del ventilador al motor.
6. Quitar las palas.

Montaje

7. Invierta el procedimiento de desmontaje. Cerciorarse de que los cables están sujetos en las pinzas y que las palas del ventilador no pueden tropezar.

CALENTADOR Y RADIADOR DE REFRIGERACION

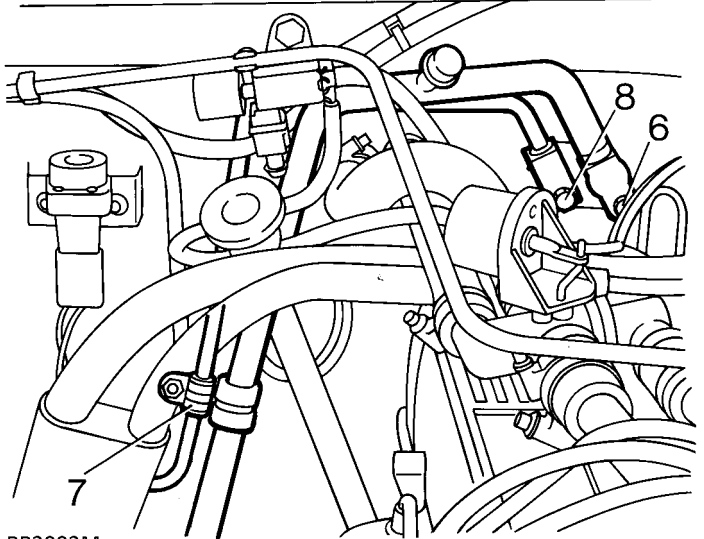
Reparación de servicio No. - 86.25.21



AVISO: Todo trabajo en el que entre en juego la revisión y el mantenimiento de la instalación de aire acondicionado exige equipos especiales, conocimientos, experiencia y una plena consciencia de las precauciones que es preciso adoptar.

Desmontaje

1. Desconecte el cable negativo de la batería.
2. Vaciar el refrigerante del motor. *Vea SISTEMA DE REFRIGERACION, Reglaje.*
3. Recuperar el refrigerante de la instalación de aire acondicionado. *Vea Reglaje.*
4. Desmontar el conjunto de paneles del salpicadero. *Vea CHASIS Y CARROCERIA, Reparación.*



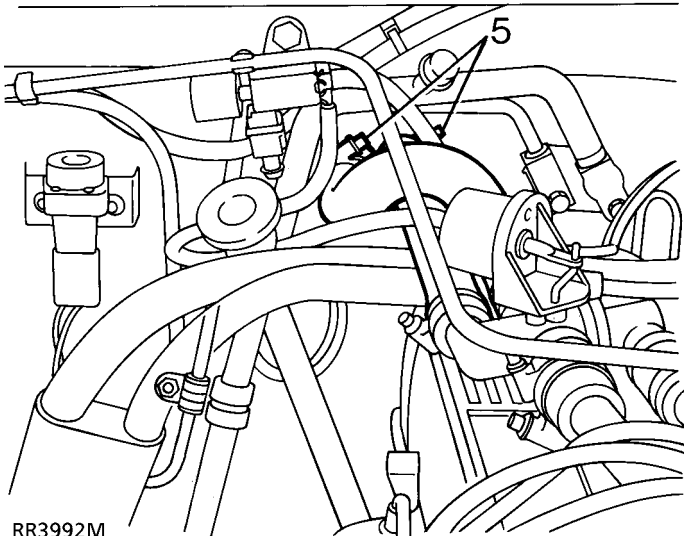
RR3993M

6. Quitar el tornillo que sujeta el tubo de baja presión al evaporador y desconectarlo.



AVISO: Ponerse protección de ojos y manos cuando haya que desconectar componentes que contengan refrigerante. Taponer inmediatamente todas las conexiones destapadas.

7. Aflojar la abrazadera en "P" que sujeta los tubos de alta y baja presión.
8. Quitar el tornillo que sujeta el tubo de alta presión al evaporador y desconectarlo.
9. Descartar las juntas tóricas.



RR3992M

5. Aflojar las abrazaderas que sujetan los tubos flexibles del refrigerante del motor a los tubos del calentador y desconectarlos.



EVAPORADOR Y VALVULA DE EXPANSION

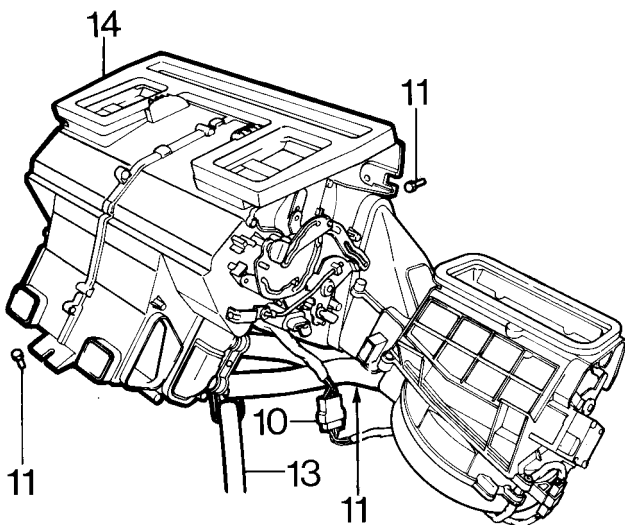
Reparación de servicio No. - 86.25.20 - Evaporador
 Reparación de servicio No. - 86.25.01 - Válvula de expansión

Desmontaje



AVISO: Ponerse protección de ojos y manos cuando haya que desconectar componentes que contengan refrigerante. Taponar inmediatamente todas las conexiones destapadas.

1. Desmontar el calentador y radiador de refrigeración. *Vea esta sección.*

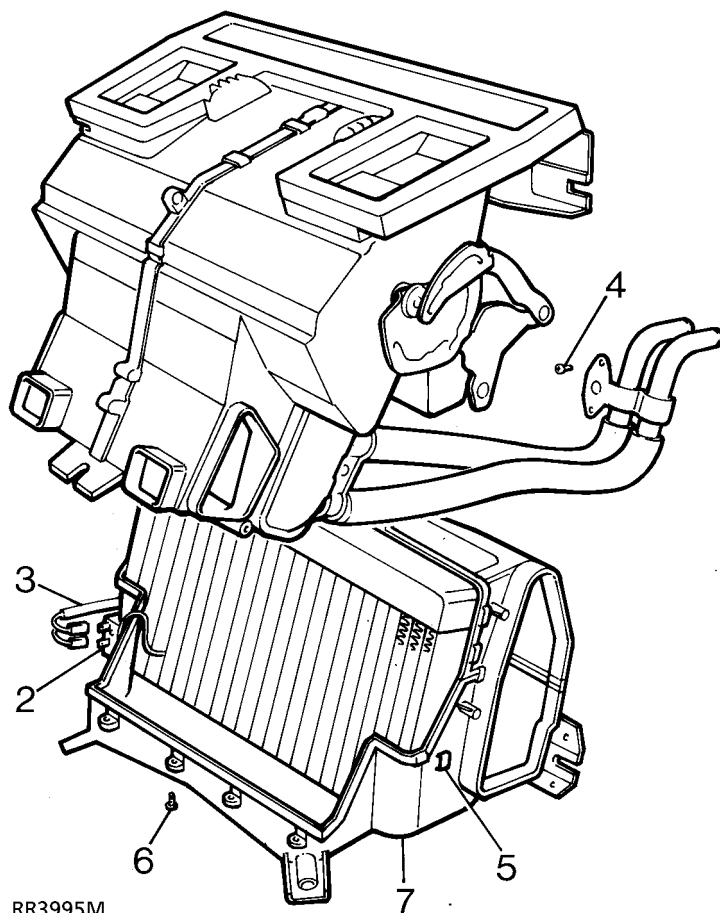


RR3994M

10. Desenchufar el conector del calentador y ventilador, quitar los 3 tornillos y desmontar el ventilador.
11. Quitar los 5 tornillos que sujetan la carcasa al salpicadero y al túnel.
12. Quitar los 2 tornillos que sujetan el soporte delantero de la consola central y quitarlo.
13. Desconectar los 2 tubos de evacuación.
14. Sacar el calentador y radiador de refrigeración de su sitio y del vehículo.

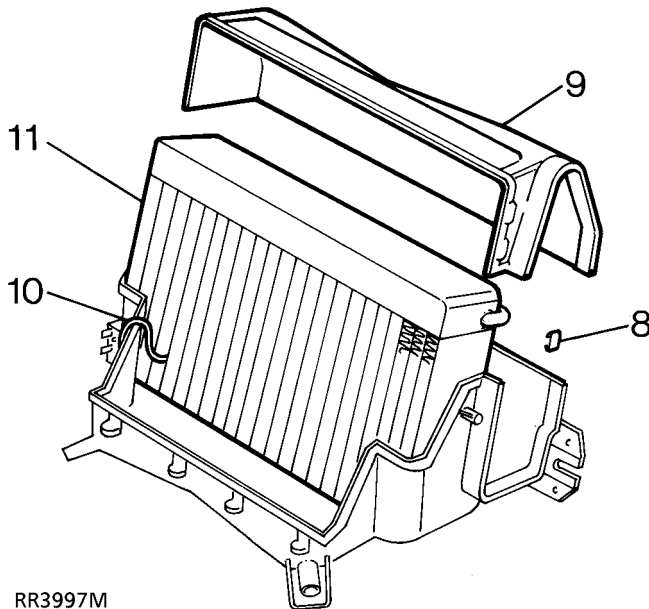
Montaje

15. Colocar en posición el calentador y radiador de refrigeración.
16. Poner los tornillos de sujeción apretándolos con los dedos. Apretarlos por orden, primero los centrales y superiores y luego el inferior.
17. Invierta el procedimiento de desmontaje.
18. Usar juntas tóricas nuevas y lubricarlas con aceite refrigerante.
19. Evacuar y cargar de nuevo la instalación. **Vea Reglaje.**
20. Comprobar si hay fugas por las conexiones que se hayan perturbado. **Vea Reglaje.**
21. Hacer una comprobación del funcionamiento.



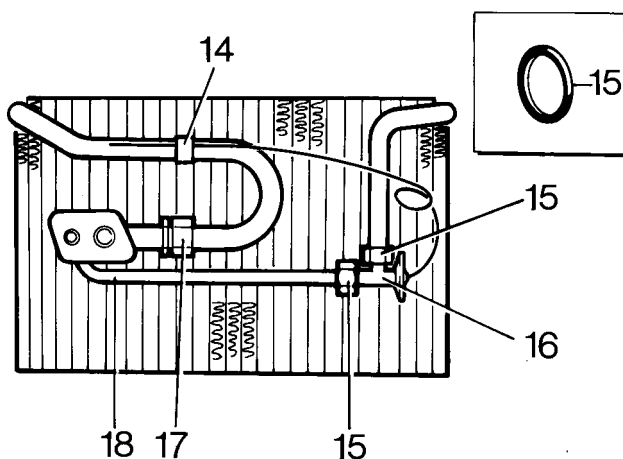
RR3995M

2. Desenchufar los 2 conectores Lucar del termostato.
3. Apartar los cables.
4. Quitar 2 tornillos que sujetan el soporte de los tubos del calentador y apartar los tubos.
5. Quitar los 10 clips que retienen juntas las carcasas superior e inferior.
6. Quitar los 5 tornillos que sujetan la carcasa superior.
7. Quitar la carcasa inferior y el evaporador.



RR3997M

8. Quitar los 4 clips que sujetan la tapa superior del evaporador.
9. Quitar la tapa del evaporador.
10. Quitar del evaporador el sensor del termostato.
11. Sacar el evaporador de la carcasa inferior.
12. Quitar de la carcasa la junta para el salpicadero.



RR3996M

Válvula de expansión

13. Quitar el aislamiento de las conexiones del evaporador y de la válvula de expansión.
14. Quitar la abrazadera que sujeta el sensor de la válvula de expansión.
15. Desenroscar los racores de los 2 tubos. Descartar las juntas tóricas.



PRECAUCION: Emplear una segunda llave para sostener los adaptadores de los tubos y taponar las conexiones.

16. Sacar la válvula de expansión.
17. Desenroscar el racor del tubo.
18. Descartar la junta tórica.

Montaje

19. Invierta el procedimiento de desmontaje. Renovar las juntas tóricas, el material aislante y la junta del salpicadero.



NOTA: Usar aceite refrigerante en todas las juntas tóricas y superficies de unión. Apretar la conexión *Vea Pares de apriete especificados.*

20. Recubrir con cinta "Prestite" todo el metal al descubierto en las conexiones de los tubos flexibles.
21. Evacuar y cargar de nuevo la instalación. **Vea Reglaje.**
22. Comprobar si hay fugas en las conexiones que se hayan perturbado. **Vea Reglaje.**
23. Efectuar una comprobación del funcionamiento.
24. Desconectar el equipo de mantenimiento.

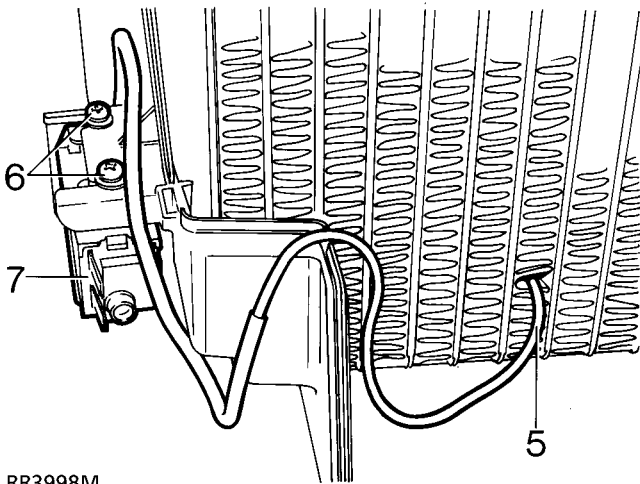


TERMOSTATO

Reparación de servicio No. - 86.25.50

Desmontaje

1. Desmontar el calentador y radiador de refrigeración. **Vea esta sección.**
2. Quitar la tapa inferior y el evaporador. **Vea esta sección.**
3. Quitar los 5 clips y el tornillo que sujetan la tapa superior del evaporador.
4. Quitar la tapa.



RR3998M

5. Sacar del cuerpo del evaporador el sensor del termostato.
6. Quitar los 2 tornillos que sujetan el sensor.
7. Sacar el termostato y el material aislante.

Montaje

8. Invierta el procedimiento de desmontaje.



PRECAUCION: El aislamiento del termostato debe montarse en la POSICION EN QUE OCUPABA ORIGINALMENTE en el evaporador.

CONJUNTO DE MOTOR DEL EVAPORADOR/SOPLANTE - TRASERO

Reparación de servicio No. - 82.26.01

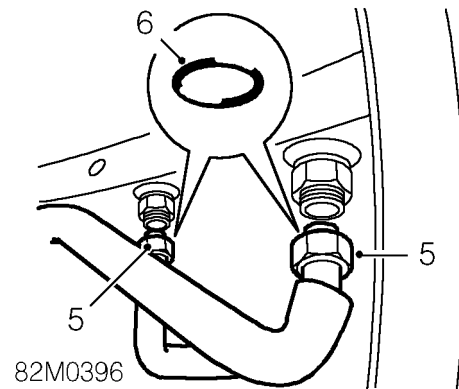
Desmontaje

1. Recupere el refrigerante del sistema. **Vea Reglaje.**



AVISO: Cuando desconecte componentes que contienen refrigerante, use gafas y guantes protectores. Tapone todos los orificios abiertos inmediatamente.

2. Desconecte el evaporador del conducto del tragaluz. **Vea esta sección.**
3. Desmonte la cortinilla parabarros trasera izquierda. **Vea CHASIS Y CARROCERIA, Reparación.**
4. Limpie la zona alrededor de los racores de tubos de alta y baja presión del acondicionador de aire, debajo del pase de rueda trasero, a fin de impedir la entrada de polvo en el sistema.



82M0396

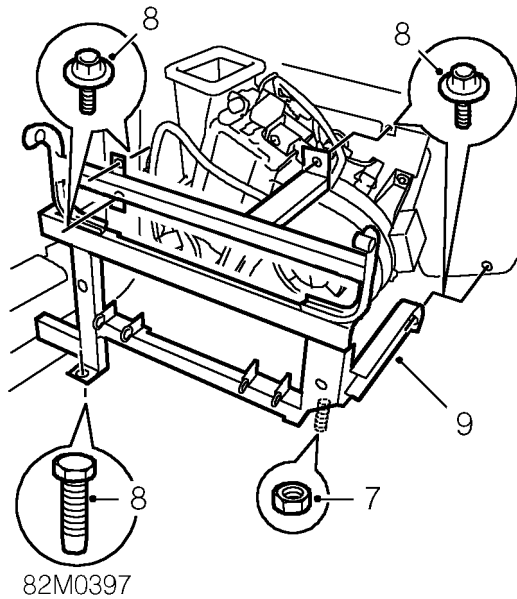
5. Afloje y desconecte los racores de tubos de alta y baja presión del acondicionador de aire, debajo del pase de rueda trasero.
6. Quite y deseche las juntas tóricas de los racores de tubos.



PRECAUCION: Use 2 llaves para aflojar o apretar los racores de tubos del acondicionador de aire.



PRECAUCION: Tapone los orificios inmediatamente.

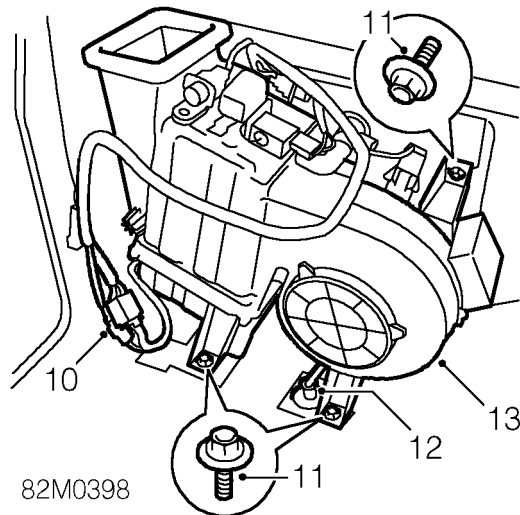


7. Quite la tuerca que sujeta el bastidor de soporte del asiento trasero plegable al pase de rueda.
8. Quite los 5 pernos que sujetan el bastidor de soporte del asiento trasero plegable.



NOTA: La tuerca de sujeción del bastidor de soporte del asiento trasero plegable está situada en el pase de rueda trasero izquierdo.

9. Desmonte el bastidor de soporte.



10. Desconecte los 2 enchufes múltiples que conectan los mazos de cables del acondicionador de aire principal y del acondicionador de aire trasero.
11. Quite los 3 pernos que sujetan el conjunto de evaporador/motor del soplane a la carrocería.
12. Desprenda los tubos del conjunto de evaporador/motor del soplane de las arandelas pasapanel en la carrocería.
13. Desmonte el conjunto de evaporador/motor del soplane.

Montaje

14. Lubrique las arandelas pasapanel para facilitar el montaje de los racores de los tubos del conjunto de evaporador/motor del soplane.
15. Monte el conjunto de evaporador/motor del soplane, introduzca los racores de tubos a través de los anillos pasapanel, y alinéelos con los orificios.
16. Meta los pernos que sujetan el conjunto de evaporador/motor del soplane a la carrocería, y apriételos a **25 N.m**.
17. Conecte los enchufes múltiples de los mazos de cables de los acondicionadores de aire principal y trasero.
18. Posicione y alinee con sus sujetadores el bastidor de soporte del asiento trasero plegable, ponga su tuerca y pernos, y apriételos a **25 N.m**.
19. Lubrique las juntas tóricas NUEVAS con aceite incongelable, y móntelas en los racores de tubos.
20. Quite los tapones, alinee los racores y apriételos a; Tubo de alta presión: **14 N.m**
Tubo de baja presión: **22 N.m**.



PRECAUCION: Use 2 llaves para aflojar o apretar los racores de tubos del acondicionador de aire.

21. Monte la cortinilla parabarros trasera izquierda. *Vea CHASIS Y CARROCERIA, Reparación.*
22. Conecte el evaporador al conducto del tragaluz. *Vea esta sección.*
23. Vacíe y llene el sistema acondicionador de aire. *Vea Reglaje.*

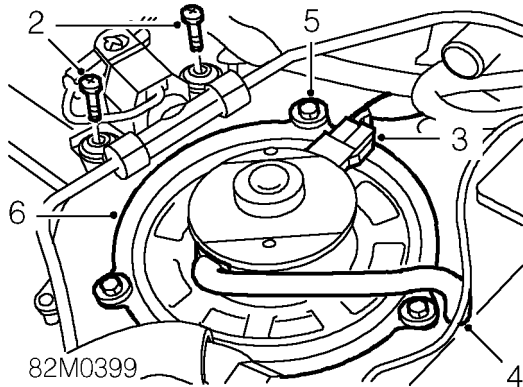


MOTOR DEL SOPLANTE - TRASERO

Reparación de servicio No. - 82.26.02

Desmontaje

1. Desmonte el conjunto de evaporador/motor del soplante. **Vea esta sección.**



2. Afloje los 2 tornillos que sujetan el solenoide de la válvula de control de alta presión a la carcasa del motor del soplante.
3. Desconecte el enchufe múltiple del motor del soplante.
4. Desprenda de la carcasa del evaporador/motor del soplante el tubo de refrigeración del motor del soplante.
5. Quite los 3 tornillos que sujetan el motor del soplante.
6. Desmonte el motor del soplante.

Montaje

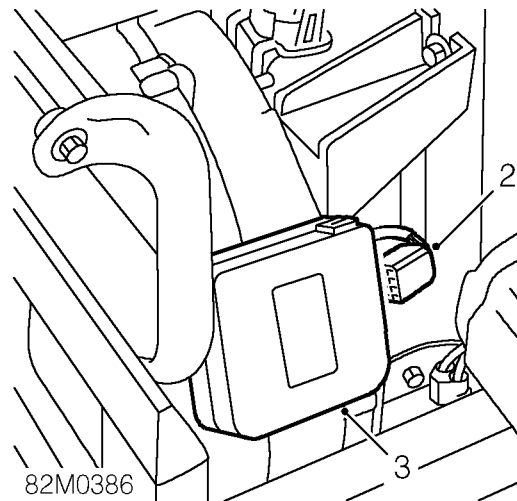
7. Posicione el motor del soplante en su alojamiento, y sujételo con sus tornillos.
8. Sujete el tubo de refrigeración del motor del soplante a la carcasa del evaporador/motor del soplante.
9. Conecte el enchufe múltiple al motor del soplante.
10. Apriete los tornillos que sujetan el solenoide de la válvula de control.
11. Monte el conjunto de evaporador/motor del soplante. **Vea esta sección.**

UNIDAD ELECTRONICA DE CONTROL - ACONDICIONADOR DE AIRE TRASERO

Reparación de servicio No. - 82.26.03

Desmontaje

1. Desmonte el guarnecido inferior del compartimento trasero. **Vea CHASIS Y CARROCERIA, Reparación.**



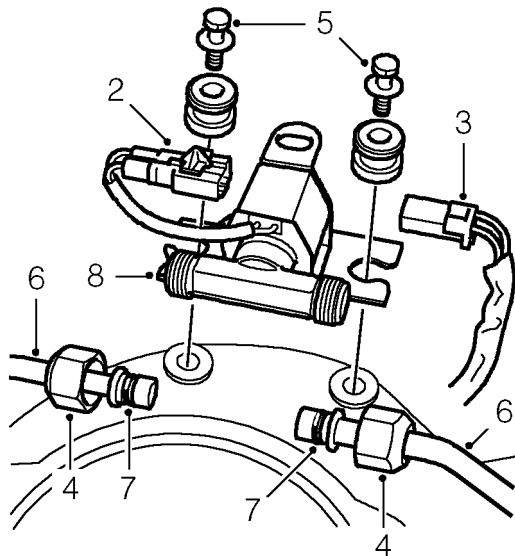
2. Desconecte el enchufe múltiple de la UEC.
3. Desmonte la UEC del soporte.

Montaje

4. Monte el UEC en su soporte, y conecte su enchufe múltiple.
5. Monte el guarnecido inferior del compartimento trasero. **Vea CHASIS Y CARROCERIA, Reparación.**

SOLENOIDE - VALVULA DE CONTROL DEL TUBO DE ALTA PRESION - TRASERA
Reparación de servicio No. - 82.26.05
Desmontaje

1. Desmonte el conjunto de evaporador/motor del soplante. **Vea esta sección.**



82M0414

2. Desprenda la abrazadera del enchufe múltiple del soporte del solenoide.
3. Desconecte el enchufe múltiple del solenoide.
4. Afloje los 2 racores de la válvula de control.



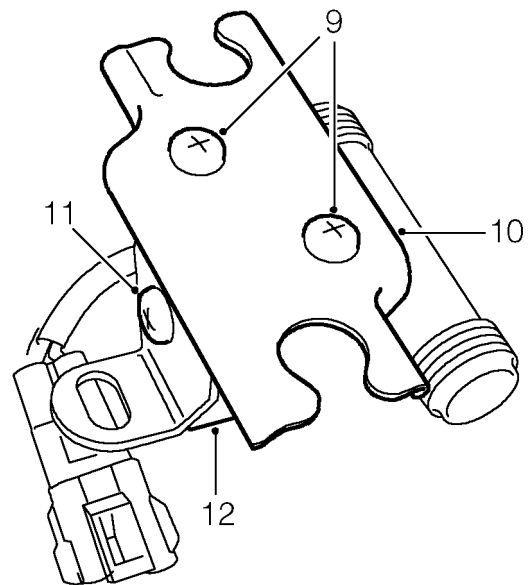
PRECAUCION: Use 2 llaves para aflojar o apretar los racores de tubos del acondicionador de aire.

5. Quite los 2 tornillos que sujetan la válvula de control a la carcasa del motor del soplante.
6. Desacople los racores de la válvula de control.
7. Quite y deseche las 2 juntas tóricas de la válvula de control.



PRECAUCION: Tapone inmediatamente los racores del acondicionador de aire.

8. Desmonte el conjunto de válvula de control.



82M0415

9. Quite los 2 tornillos que sujetan el soporte a la válvula de control.
10. Desmonte la escuadra para fijación del apoyo.
11. Teniendo en cuenta la dirección de la flecha en la válvula de control, quite el tornillo que sujeta el solenoide a la válvula.
12. Desmonte el solenoide de la válvula.



Montaje

13. Monte el solenoide en la válvula.
14. Meta sin apretar el tornillo que sujeta el solenoide a la válvula de control.



NOTA: Asegúrese de que la flecha sobre la válvula de control está apuntando en la dirección correcta.

15. Posicione el soporte contra el solenoide de la válvula de control, y sujételo con sus tornillos.
16. Quite los tapones de los orificios de la válvula de control.
17. Lubrique las juntas tóricas NUEVAS con aceite incongelable, y móntelas en la válvula.
18. Alinee la válvula de control con sus tubos, conecte sus racores sin apretarlos.
19. Meta y apriete los tornillos que sujetan el soporte de la válvula de control a la carcasa del motor del soplante.
20. Apriete los racores de la válvula de control a **14 N.m**.



PRECAUCION: Use 2 llaves para aflojar o apretar los racores de tubos del acondicionador de aire.

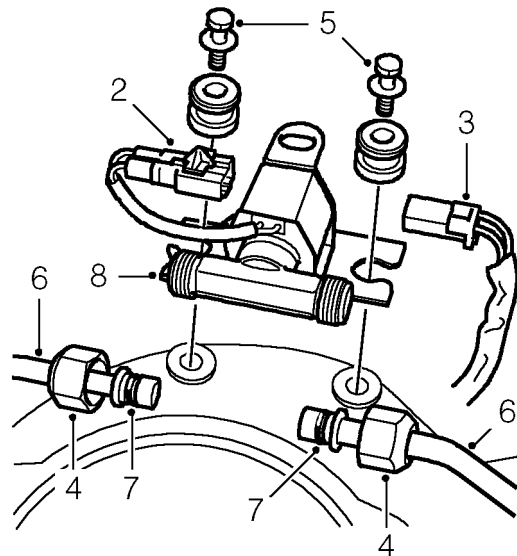
21. Apriete el tornillo que sujeta el solenoide a la válvula de control.
22. Conecte el enchufe múltiple al solenoide, y sujételo al soporte del solenoide.
23. Monte el conjunto de evaporador/motor del soplante. **Vea esta sección.**

VALVULA DE CONTROL - TUBO DE ALTA PRESION - TRASERO

Reparación de servicio No. - 82.26.05

Desmontaje

1. Desmonte el conjunto de evaporador/motor del soplante. **Vea esta sección.**



82M0414

2. Desprenda la abrazadera del enchufe múltiple del soporte del solenoide.
3. Desconecte el enchufe múltiple del solenoide.
4. Afloje los 2 racores de la válvula de control.



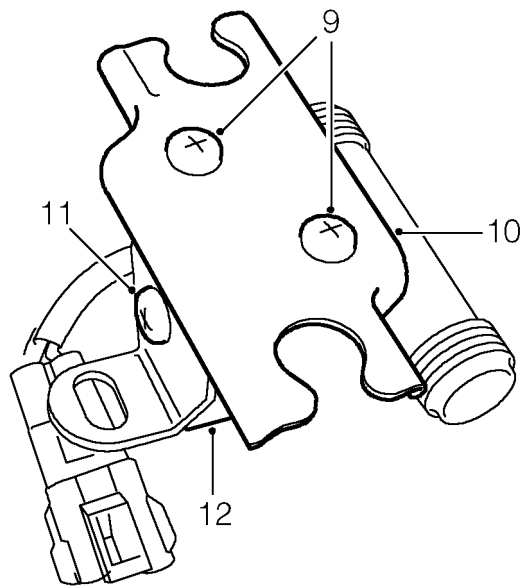
PRECAUCION: Use 2 llaves para aflojar o apretar los racores de tubos del acondicionador de aire.

5. Quite los 2 tornillos que sujetan la válvula de control a la carcasa del motor del soplante.
6. Desacople los racores de la válvula de control.
7. Quite y deseche las 2 juntas tóricas de la válvula de control.



PRECAUCION: Tapone inmediatamente los racores del acondicionador de aire.

8. Desmonte el conjunto de válvula de control.



82M0415

9. Quite los 2 tornillos que sujetan el soporte a la válvula de control.
10. Desmonte la escuadra para fijación del apoyo.
11. Teniendo en cuenta la dirección de la flecha en la válvula de control, quite el tornillo que sujeta el solenoide a la válvula.
12. Desmonte el solenoide de la válvula.

Montaje

13. Monte el solenoide en la válvula.
14. Meta sin apretar el tornillo que sujeta el solenoide a la válvula de control.



NOTA: Asegúrese de que la flecha sobre la válvula de control está apuntando en la dirección correcta.

15. Posicione el soporte contra el solenoide de la válvula de control, y sujételo con sus tornillos.
16. Quite los tapones de los orificios de la válvula de control.
17. Lubrique las juntas tóricas NUEVAS con aceite incongelable, y móntelas en la válvula.
18. Alinee la válvula de control con sus tubos, conecte sus racores sin apretarlos.
19. Meta y apriete los tornillos que sujetan el soporte de la válvula de control a la carcasa del motor del soplante.
20. Apriete los racores de la válvula de control a **14 N.m**.



PRECAUCION: Use 2 llaves para aflojar o apretar los racores de tubos del acondicionador de aire.

21. Apriete el tornillo que sujeta el solenoide a la válvula de control.
22. Conecte el enchufe múltiple al solenoide, y sujételo al soporte del solenoide.
23. Monte el conjunto de evaporador/motor del soplante. **Vea esta sección.**

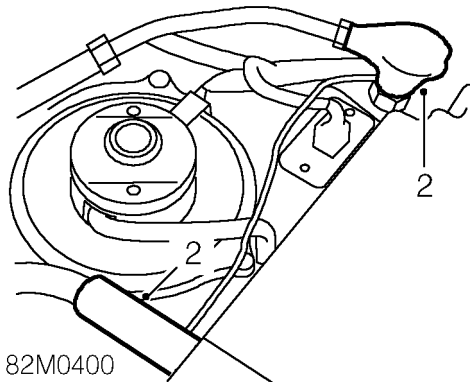


VALVULA DE EXPANSION - TRASERA

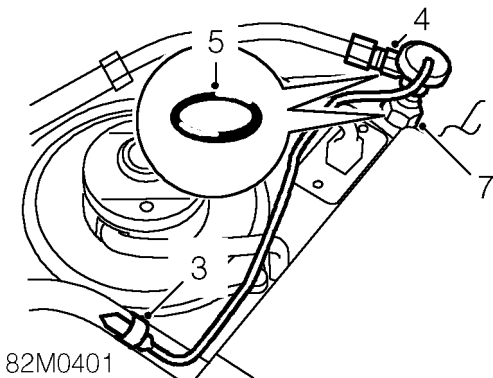
Reparación de servicio No. - 82.26.07

Desmontaje

1. Desmonte el conjunto de evaporador/motor del soplante. **Vea esta sección.**



2. Quite la esponja aisladora de la válvula de expansión y de la sonda de la válvula de expansión.



3. Quite la abrazadera que sujeta la sonda de la válvula de expansión.
4. Afloje los racores de la válvula de expansión.

PRECAUCION: Use 2 llaves para aflojar o apretar los racores de tubos del acondicionador de aire.

5. Quite y deseche las juntas tóricas de los tubos del evaporador y acondicionador de aire.
6. Tapone los racores de la válvula de expansión.
7. Desmonte la válvula de expansión.

Montaje

8. Posicione la sonda de la válvula de expansión contra el tubo del evaporador, y sujételo con su abrazadera.
9. Quite los tapones de la válvula de expansión y sus racores.
10. Lubrique las juntas tóricas NUEVAS, y móntelas en los tubos.
11. Alinee la válvula de expansión con el tubo de presión, y apriete su racor a **14 N.m**.
12. Alinee la válvula de expansión con el tubo del evaporador, y apriete su racor a **22 N.m**.



PRECAUCION: Use 2 llaves para aflojar o apretar los racores de tubos del acondicionador de aire.

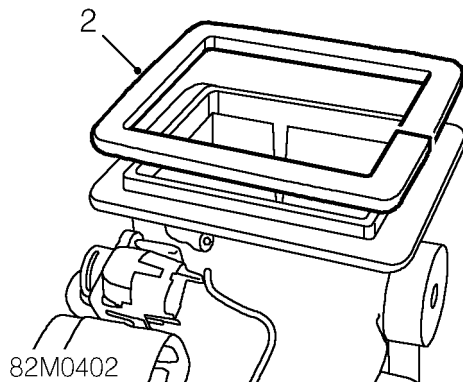
13. Quite el papel de respaldo de la NUEVA esponja de aislamiento.
14. Monte la esponja aisladora en la válvula de expansión y en la sonda de la válvula de expansión.
15. Monte el conjunto de evaporador/motor del soplante. **Vea esta sección.**

EVAPORADOR - TRASERO

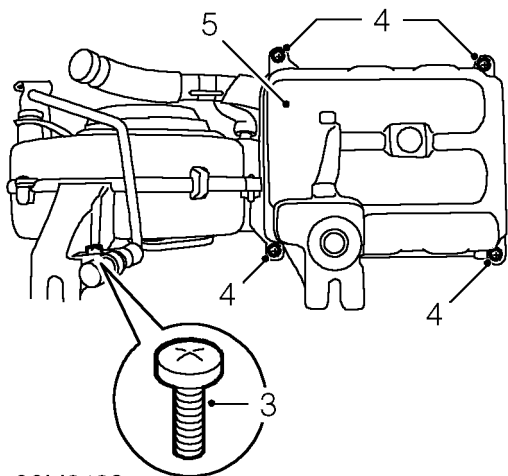
Reparación de servicio No. - 82.26.08

Desmontaje

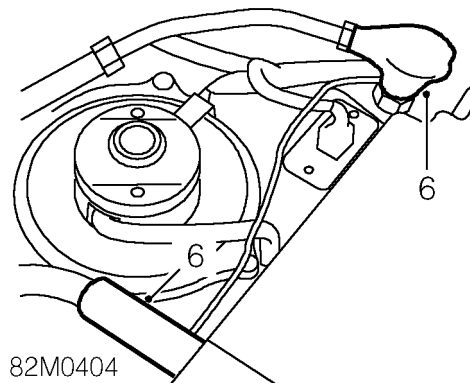
1. Desmonte el mazo de cables del conjunto de evaporador/motor del soplante. **Vea esta sección.**



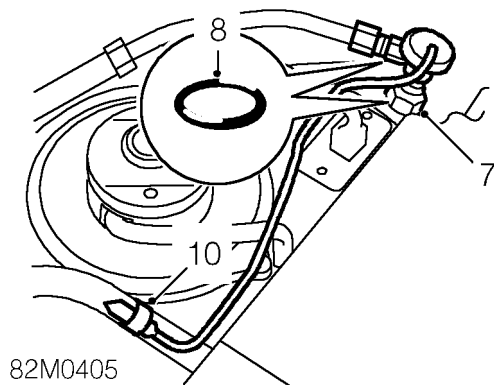
2. Quite la junta de esponja entre el evaporador y la brida del conducto del tragaluz.



3. Quite el tornillo que sujeta la abrazadera en "P" del tubo de presión del acondicionador de aire a la carcasa.
4. Quite los 4 tornillos que sujetan la carcasa inferior del evaporador/motor del soplante.
5. Desmonte la carcasa inferior.



6. Quite la esponja aisladora de la válvula de expansión y de la sonda de la válvula de expansión.

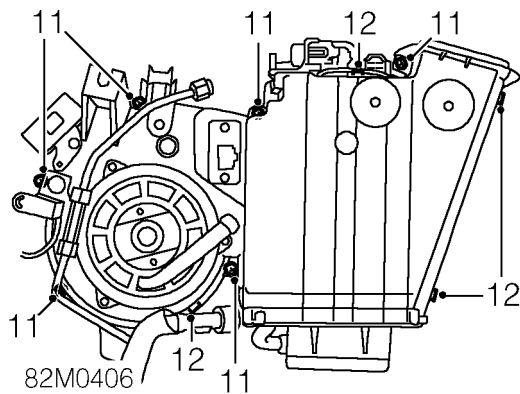


7. Afloje el racor que sujeta la válvula de expansión al evaporador.

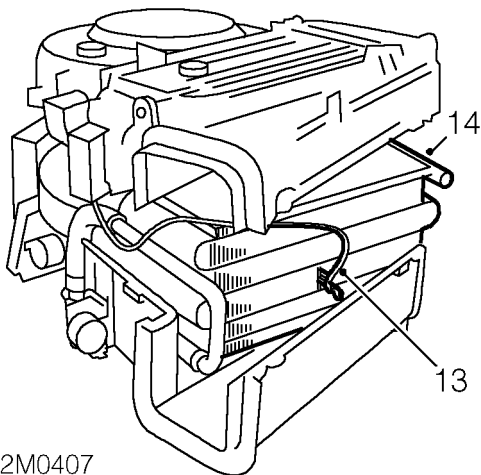


PRECAUCION: Use 2 llaves para aflojar o apretar los racores de tubos del acondicionador de aire.

8. Desmonte y deseche la junta tórica del tubo del evaporador.
9. Tapone los orificios de la válvula de expansión y del evaporador.
10. Quite la abrazadera que sujeta la sonda de la válvula de expansión.



- 11. Quite los 6 tornillos que sujetan las mitades de la carcasa del evaporador/motor del soplante.
- 12. Quite las 4 grapas que sujetan las mitades de la carcasa del evaporador/motor del soplante.



- 13. Separe la carcasa del evaporador/motor del soplante mientras extrae la sonda del termostato del cuerpo tubular del evaporador.
- 14. Desmonte el evaporador.

Montaje

- 15. Posicione el evaporador y alinéelo con la carcasa.
- 16. Junte las mitades de la carcasa mientras introduce la sonda termostática en el cuerpo tubular del evaporador.



NOTA: Asegúrese de que la sonda del termostato está posicionada correctamente a través de la carcasa.

- 17. Monte las grapas que sujetan las mitades de la carcasa del evaporador/motor del soplante.
- 18. Meta y apriete los tornillos que sujetan las mitades de la carcasa del evaporador/motor del soplante.
- 19. Posicione la sonda de la válvula de expansión contra el tubo del evaporador, y sujételo con su abrazadera.
- 20. Quite los tapones de los racores de la válvula de expansión y del tubo del evaporador.
- 21. Lubrique una junta tórica NUEVA, y móntela en el tubo del evaporador.
- 22. Alinee la válvula de expansión con el tubo del evaporador, y apriete su racor a **22 N.m**.



PRECAUCION: Use 2 llaves para aflojar o apretar los racores de tubos del acondicionador de aire.

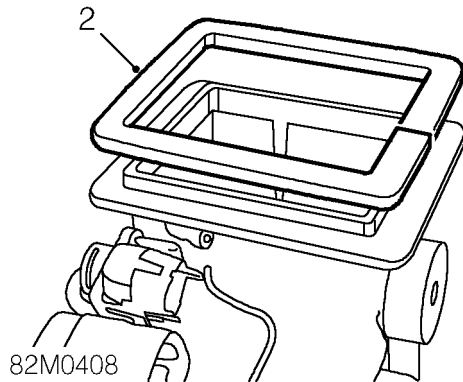
- 23. Quite el papel de respaldo de la NUEVA esponja de aislamiento.
- 24. Monte la esponja aisladora en la válvula de expansión y en la sonda de la válvula de expansión.
- 25. Posicione la carcasa inferior del evaporador/motor del soplante, y sujétela con sus tornillos.
- 26. Posicione la abrazadera en "P" que sujeta el tubo de presión del acondicionador de aire a la carcasa del evaporador/motor del soplante, y fíjela con su tornillo.
- 27. Quite el papel de respaldo de la NUEVA junta de esponja entre el evaporador y la brida del conducto del tragaluz.
- 28. Monte la junta de esponja en la brida de la carcasa del evaporador/motor del soplante.
- 29. Monte el mazo de cables del conjunto de evaporador/motor del soplante. **Vea esta sección.**

TERMOSTATO - TRASERO

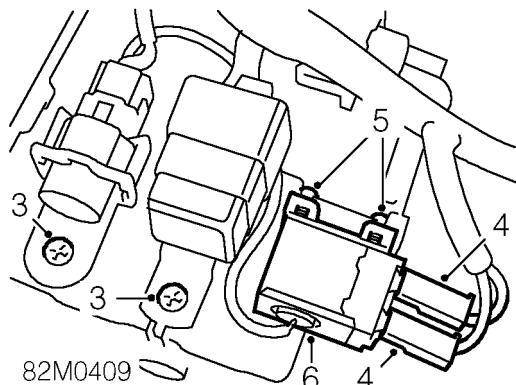
Reparación de servicio No. - 82.26.09

Desmontaje

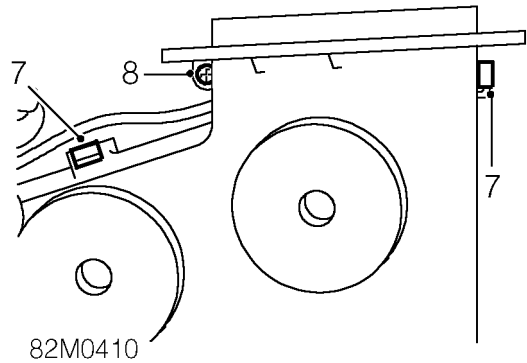
1. Desmonte el mazo de cables del conjunto de evaporador/motor del soplane. **Vea esta sección.**



2. Quite la junta de esponja entre el evaporador y la brida del conducto del tragaluz.



3. Quite los tornillos que sujetan los 2 soportes de relés a la carcasa del evaporador/motor del soplane, y póngalos a un lado.
4. Desconecte los 2 conectores Lucar del termostato.
5. Afloje los 2 tornillos que sujetan el termostato.
6. Desprenda el termostato del soporte.



7. Quite las 2 grapas que sujetan las mitades de la carcasa del evaporador/motor del soplane.
8. Quite el tornillo que sujeta las mitades de la carcasa del evaporador/motor del soplane.
9. Separe la carcasa hasta lograr desmontar la sonda termostática de la carcasa.
10. Desmonte el termostato.

Montaje

11. Posicione los elementos de sujeción del termostato contra la carcasa, y apriete sus tornillos.
12. Conecte los conectores Lucar al termostato.
13. Separe la carcasa hasta que logre montar la sonda termostática en la carcasa.
14. Meta y apriete el tornillo que sujeta las mitades de la carcasa.
15. Monte las grapas que sujetan las mitades de la carcasa.
16. Quite el papel de respaldo de la NUEVA junta de esponja entre el evaporador y la brida del conducto del tragaluz.
17. Monte la junta de esponja en la brida de la carcasa del evaporador/motor del soplane.
18. Monte el mazo de cables del conjunto de evaporador/motor del soplane. **Vea esta sección.**

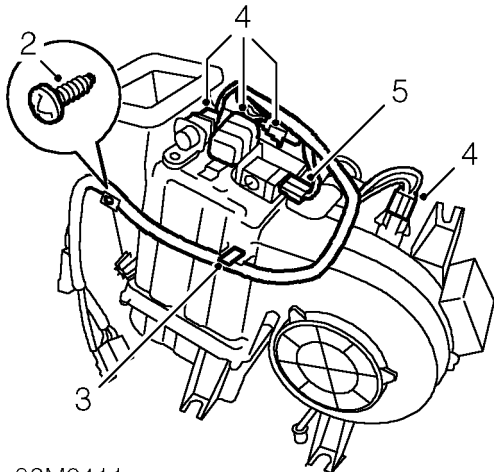


MAZO DE CABLES - CONJUNTO DE MOTOR DEL EVAPORADOR/SOPLANTE - TRASERO

Reparación de servicio No. - 82.26.12

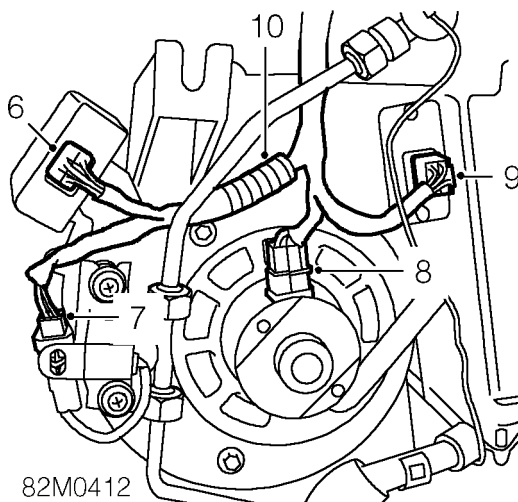
Desmontaje

1. Desmonte el conjunto de evaporador/motor del soplante. **Vea esta sección.**



82M0411

2. Quite el tornillo que sujeta la abrazadera del mazo de cables a la carcasa.
3. Desprenda la abrazadera del mazo de cables de la lengüeta en la carcasa.
4. Desconecte los 4 enchufes múltiples de relés.
5. Desconecte los 2 conectores Lucar del termostato.



82M0412

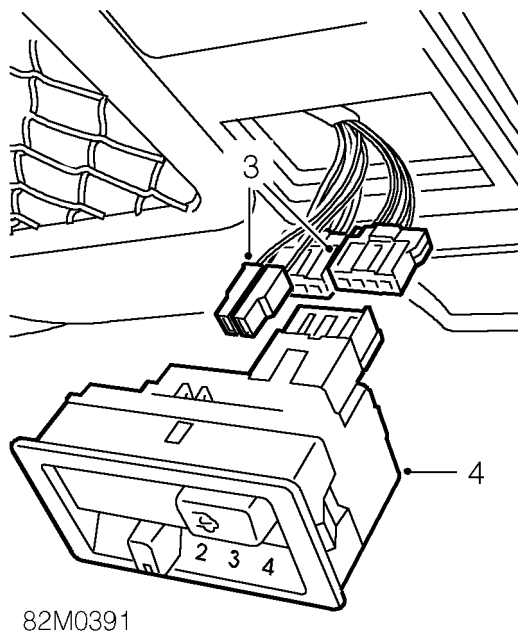
6. Desconecte el enchufe múltiple de la UEC.
7. Desprenda de su soporte el enchufe múltiple del solenoide de la válvula de control, y desconéctelo.
8. Desconecte el enchufe múltiple del motor del soplante.
9. Desconecte el enchufe múltiple de la resistencia.
10. Desmonte el mazo de cables.

Montaje

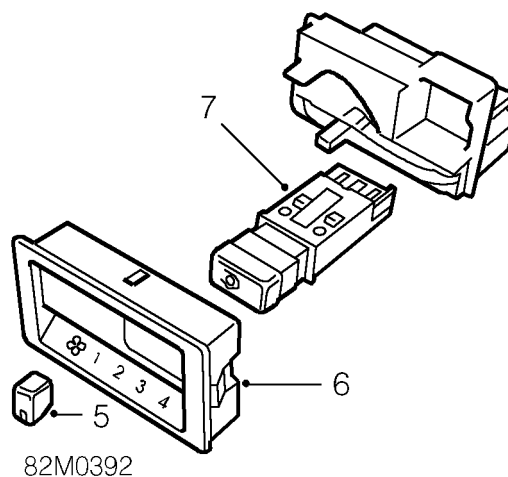
11. Monte el mazo de cables, y tiéndalo donde corresponda.
12. Conecte el enchufe múltiple a la resistencia.
13. Conecte el enchufe múltiple al motor del soplante.
14. Conecte el enchufe múltiple del solenoide de la válvula de control, y móntelo en su soporte.
15. Conecte el enchufe múltiple a la UEC.
16. Conecte los conectores Lucar al termostato.
17. Conecte los enchufes múltiples a los relés.
18. Sujete la abrazadera del mazo de cables a la lengüeta en la carcasa.
19. Meta el tornillo que sujeta la abrazadera del mazo de cables a la carcasa.
20. Monte el conjunto de evaporador/motor del soplante. **Vea esta sección.**

MANDO DEL ACONDICIONADOR DE AIRE TRASERO**Reparación de servicio No. - 82.26.14****Desmontaje**

1. Abra la puerta trasera.
2. Desprenda el grupo de mandos del panel en el guarnecido de techo.



3. Desconecte los 2 enchufes múltiples y los 2 conectores Lucar del grupo de mandos.
4. Desmonte el conjunto de grupo de mandos.



5. Quite el pomo del regulador del motor del soplante.
6. Suelte las 3 lengüetas que sujetan el panel de visualización del grupo de mandos, y desmonte el panel.
7. Desmonte el mando del grupo de mandos.

Montaje

8. Monte el mando en el grupo de mandos.
9. Monte el panel de visualización y sujételo con sus lengüetas.
10. Monte el pomo regulador del motor del soplante.
11. Posicione el conjunto de mandos, conecte sus enchufes múltiples y conectores Lucar, y sujételos al panel en el guarnecido de techo.
12. Cierre la puerta trasera.

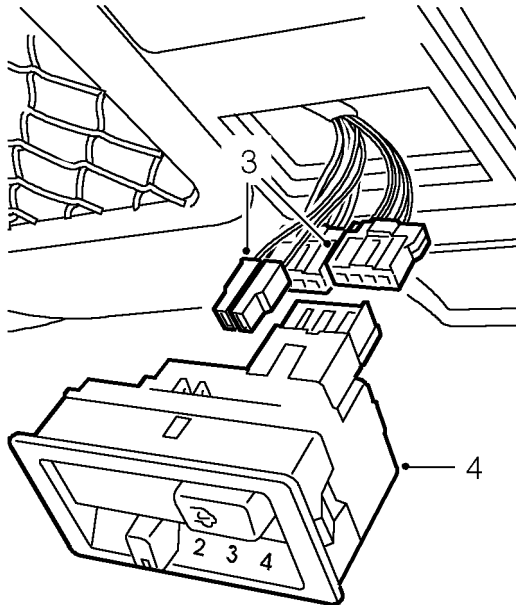


MANDO DEL MOTOR DEL SOPLANTE TRASERO

Reparación de servicio No. - 82.26.15

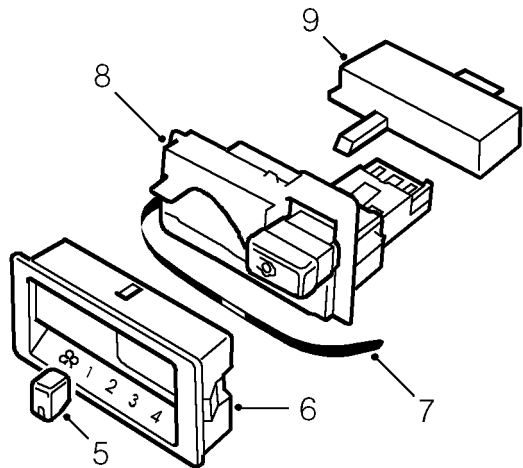
Desmontaje

1. Abra la puerta trasera.
2. Desprenda el grupo de mandos del panel en el guarnecido de techo.



82M0391

3. Desconecte los 2 enchufes múltiples y los 2 conectores Lucar del grupo de mandos.
4. Desmonte el conjunto de grupo de mandos.



82M0393

5. Quite el pomo del regulador del motor del soplante.
6. Suelte las 3 lengüetas que sujetan el panel de visualización del grupo de mandos, y desmonte el panel.
7. Desmonte la carátula de iluminación de la posición de los mandos.
8. Suelte las 3 lengüetas que sujetan el mando del motor del soplante al grupo de mandos.
9. Desmonte el mando del motor del soplante.

Montaje

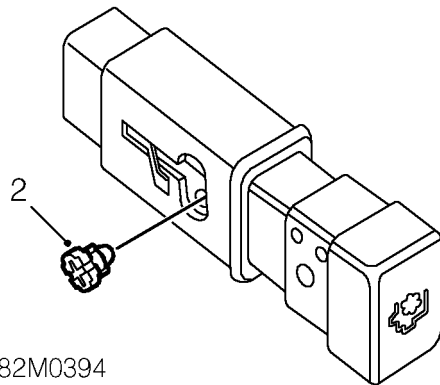
10. Monte el mando del motor del soplante, y sujételo con sus lengüetas.
11. Monte la carátula de iluminación de la posición de los mandos.
12. Monte el panel de visualización y sujételo con sus lengüetas.
13. Monte el pomo regulador del motor del soplante.
14. Posicione el conjunto de mandos, conecte sus enchufes múltiples y conectores Lucar, y sujételos al panel en el guarnecido de techo.
15. Cierre la puerta trasera.

BOMBILLA - MANDO DEL ACONDICIONADOR DE AIRE TRASERO

Reparación de servicio No. - 82.26.16

Desmontaje

1. Desmonte el mando del acondicionador de aire trasero. *Vea esta sección.*



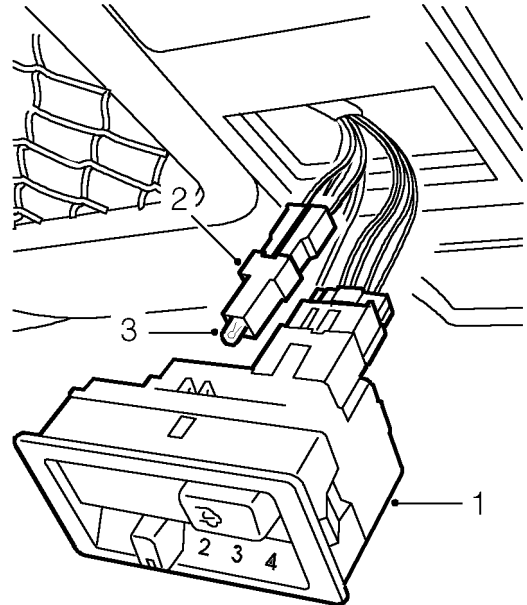
2. Quite la bombilla del mando.

Montaje

3. Monte una bombilla NUEVA en el mando, y sujétela.
4. Monte el mando del acondicionador de aire trasero. *Vea esta sección.*

BOMBILLA - GRUPO DE MANDOS DEL ACONDICIONADOR DE AIRE TRASERO

Reparación de servicio No. - 82.26.17

Desmontaje

1. Desprenda del panel en el guarnecido de techo el grupo de mandos del acondicionador de aire trasero.
2. Desprenda el portalámpara del grupo de mandos.
3. Quite la bombilla del portalámpara.

Montaje

4. Monte una bombilla NUEVA en el portalámpara.
5. Fije el portalámpara en el grupo de mandos.
6. Sujete el grupo de mandos en el panel del guarnecido de techo.

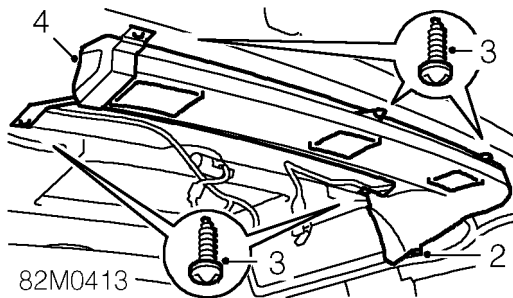


CONDUCTO DE AIRE - CENTRAL - CON ACONDICIONADOR DE AIRE TRASERO - 5 PUERTAS

Reparación de servicio No. - 82.26.18

Desmontaje

1. Desmonte el guarnecido de techo. *Vea CHASIS Y CARROCERIA, Reparación.*



2. Desprenda del conducto de aire central la abrazadera del mazo de cables.
3. Quite los 5 tornillos que sujetan el conducto de aire central a la carrocería.
4. Desmonte el conducto de aire central.

Montaje

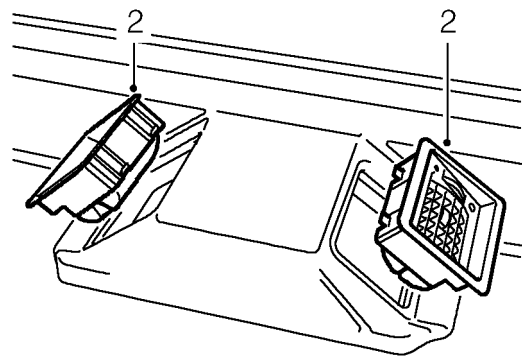
5. Posicione el conducto central, meta sus tornillos y apriételes.
6. Sujete la abrazadera del mazo de cables al conducto de aire central.
7. Monte el guarnecido de techo. *Vea CHASIS Y CARROCERIA, Reparación.*

CONDUCTO DE AIRE DEL PORTON TRASERO SUPERIOR

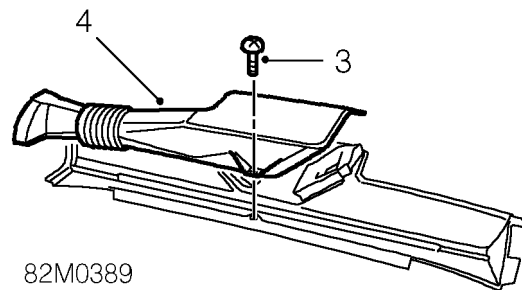
Reparación de servicio No. - 82.26.19

Desmontaje

1. Desmonte el guarnecido superior de la puerta trasera. *Vea CHASIS Y CARROCERIA, Reparación.*



2. Quite los 2 aireadores del guarnecido.



3. Quite el tornillo que sujeta el conducto transversal trasero al guarnecido.
4. Desmonte el conducto transversal trasero.

Montaje

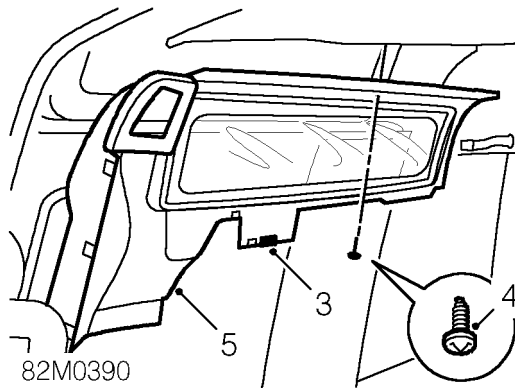
5. Monte el conducto transversal trasero en el guarnecido nuevo, y sujételo con su tornillo.
6. Monte los aireadores en el guarnecido.
7. Monte el guarnecido superior de la puerta trasera. *Vea CHASIS Y CARROCERIA, Reparación.*

CONDUCTO DEL TRAGALUZ

Reparación de servicio No. - 82.26.21

Desmontaje

1. Desconecte el evaporador del conducto del tragaluz.
Vea esta sección.
2. Desmonte el guarnecido superior de la puerta trasera.
Vea CHASIS Y CARROCERIA, Reparación.



3. Quite la abrazadera que sujeta el conducto del tragaluz a la pestaña de la carrocería.
4. Quite el tornillo que sujeta el conducto del tragaluz.
5. Maniobre el conducto del tragaluz fuera del guarnecido de techo y de los embellecedores del pilar "D", y desmóntelo.

Montaje

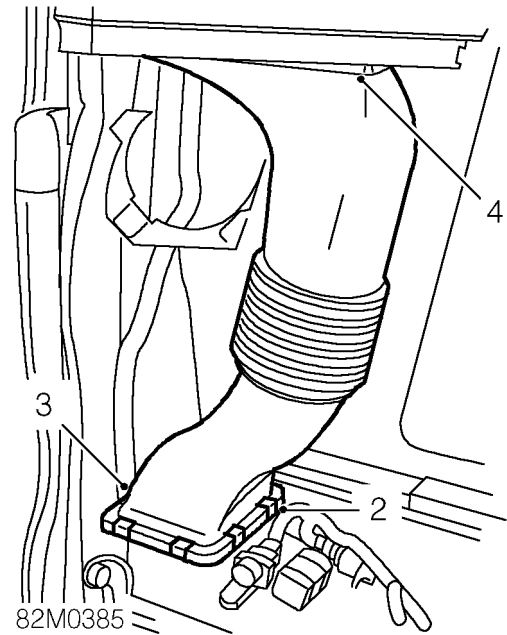
6. Posicione el conducto del tragaluz, y maniébrele a su lugar.
7. Meta y apriete el tornillo que sujeta el conducto del tragaluz a la carrocería.
8. Monte la grapa que sujeta el conducto del tragaluz a la pestaña de la carrocería.
9. Monte el guarnecido superior de la puerta trasera.
Vea CHASIS Y CARROCERIA, Reparación.
10. Conecte el evaporador al conducto del tragaluz. **Vea esta sección.**

CONDUCTO ENTRE EL EVAPORADOR Y EL TRAGALUZ

Reparación de servicio No. - 82.26.22

Desmontaje

1. Desmonte el guarnecido inferior del compartimento trasero. **Vea CHASIS Y CARROCERIA, Reparación.**



2. Quite las 4 abrazaderas que sujetan el conducto al evaporador.
3. Desprenda el conducto del evaporador.
4. Desconecte el conducto del tragaluz.

Montaje

5. Conecte el conducto al tragaluz.
6. Conecte el conducto al evaporador, asegurándose de que la parte trasera de la brida del conducto está situada debajo de la pestaña del panel de la carrocería.
7. Monte las abrazaderas que sujetan el conducto al evaporador.
8. Monte el guarnecido inferior del compartimento trasero. **Vea CHASIS Y CARROCERIA, Reparación.**

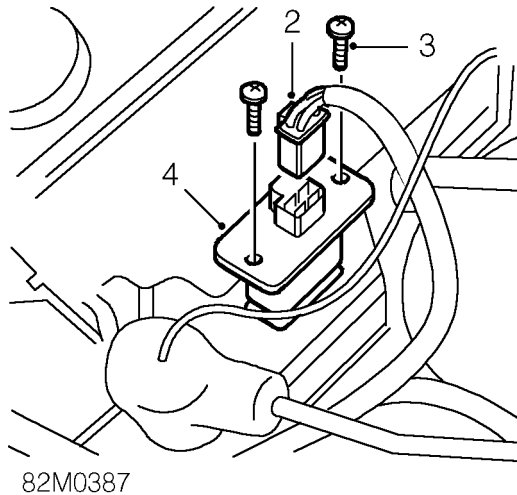


RESISTENCIA DEL MOTOR DEL SOPLANTE - TRASERO

Reparación de servicio No. - 82.26.23

Desmontaje

1. Desmonte el conjunto de evaporador/motor del soplante. **Vea esta sección.**



2. Desconecte el enchufe múltiple de la resistencia.
3. Quite los 2 tornillos que sujetan la resistencia a la carcasa del motor del soplante.
4. Desmonte la resistencia.

Montaje

5. Monte la resistencia en la carcasa del motor del soplante, y sujétela con sus tornillos.
6. Conecte el enchufe múltiple a la resistencia.
7. Monte el conjunto de evaporador/motor del soplante. **Vea esta sección.**



PARES DE APRIETE



NOTA: Hay que verificar la exactitud de las llaves dinamométricas con regularidad, para asegurarse de que todas las fijaciones están apretados al par correcto.

	Nm
AIRE ACONDICIONADO	
Tornillos de bridas del compresor	10
Tornillos de uniones del depósito/secador	6
Presostato bipresión	11
Tuercas de los racores de tubos a presión - M16	14
Tuercas de los racores de tubos de impulsión - M22	22
Tuercas de los racores de tubos de aspiración - M24	33

DATOS DE LLENADO DEL ACONDICIONADOR DE AIRE

Aceite total en el sistema	180 ml
Refrigerante total en el sistema	0,90Kg
Refrigerante total en el sistema con acondicionador de aire trasero	1,15 Kg

84 - LIMPIA Y LAVAPARABRISAS

INDICE

Página

DESCRIPCION Y FUNCIONAMIENTO

FUNCIONAMIENTO DEL LIMPIA-LAVAPARABRISAS	1
FUNCIONAMIENTO DEL LIMPIA-LAVALUNETA	2

DIAGNOSIS DE AVERIAS

COMPROBACION DEL MOTOR DEL LIMPIAPARABRISAS	1
---	---

REPARACION

DEPOSITO DEL LAVAPARABRISAS	1
BOMBA DE LAVADO - PARABRISAS, LUNETAS O FAROS	1
ASPERSORES LAVAPARABRISAS	2
TUBOS DEL LAVAPARABRISAS	2
BRAZOS DEL LIMPIAPARABRISAS	3
BRAZO DEL LIMPIALUNETA	3
ESCOBILLAS	4
ASPERSOR DE LA LUNETAS	4
MOTOR Y TIMONERIA DEL LIMPIAPARABRISAS	5
MOTOR DEL LIMPIALUNETA	6
ASPERSORES LAVAFAROS	7
TUBO DE LAVAFAROS	7

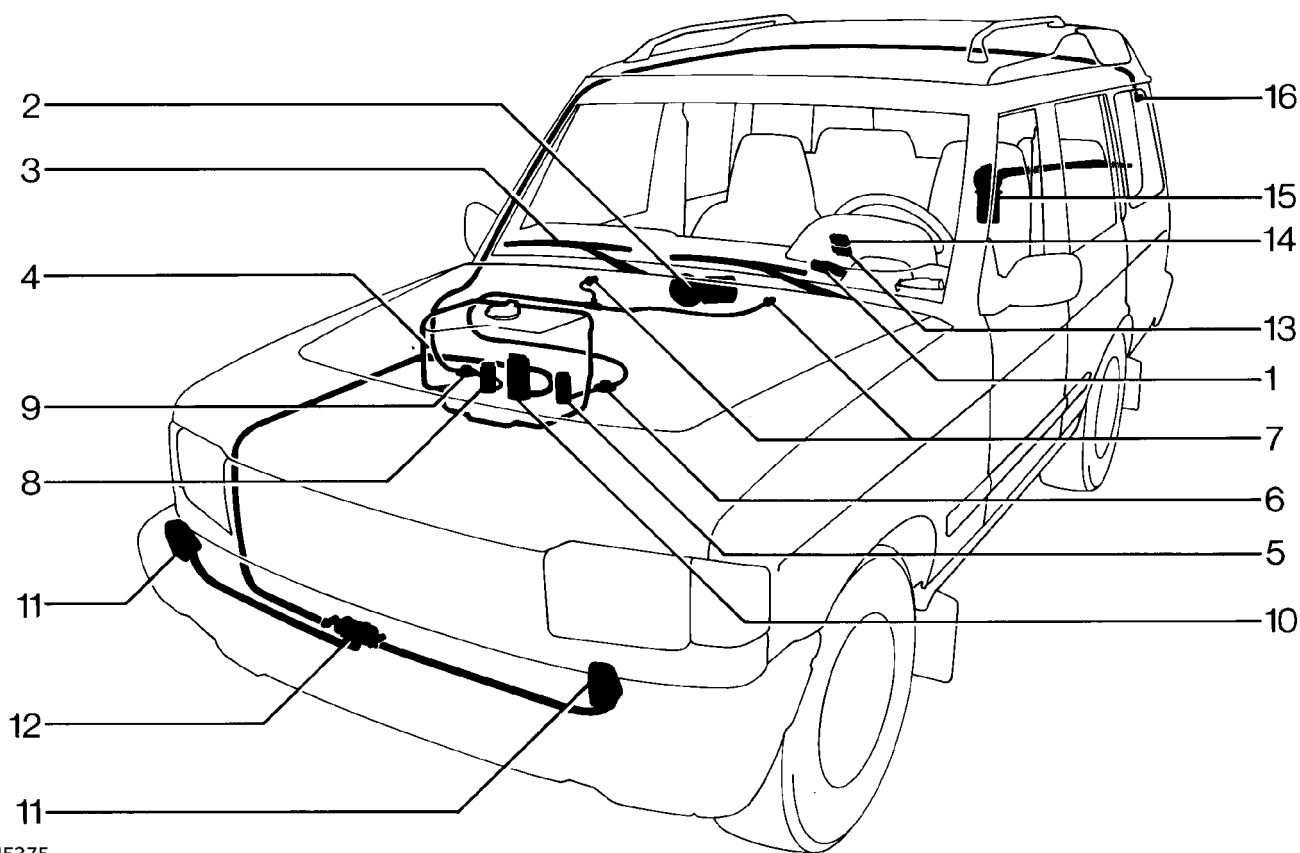




FUNCIONAMIENTO DEL LIMPIA-LAVAPARABRISAS

La ilustración que sigue muestra e identifica los componentes principales del sistema limpia-lavaparabrisas, que se acciona por medio de un conmutador múltiple del lado derecho de la columna de la dirección.

Todas las funciones del sistema se describen en los párrafos que siguen.



J5375

- | | |
|-----------------------------------|---|
| 1. Conmutador múltiple | 9. Válvula de retención |
| 2. Motor del limpiaparabrisas | 10. Motor/bomba del lavafaros |
| 3. Brazo/escobilla (rasqueta) | 11. Aspersor del lavafaros |
| 4. Depósito del lavaparabrisas | 12. Válvula de retención |
| 5. Motor/bomba del lavaparabrisas | 13. Interruptor del limpialuneta |
| 6. Válvula de retención | 14. Interruptor del lavaluneta |
| 7. Aspersor lavaparabrisas | 15. Motor, brazo y escobilla del limpialuneta |
| 8. Motor/bomba del lavaluneta | 16. Boquilla del lavaluneta |

Actuación del lava-limpiaparabrisas

Estando conectado el encendido llega tensión de la batería por un fusible al conmutador múltiple, a una unidad de control y a un interruptor fin de carrera que es accionado por el motor del limpiaparabrisas.

Barrido único A

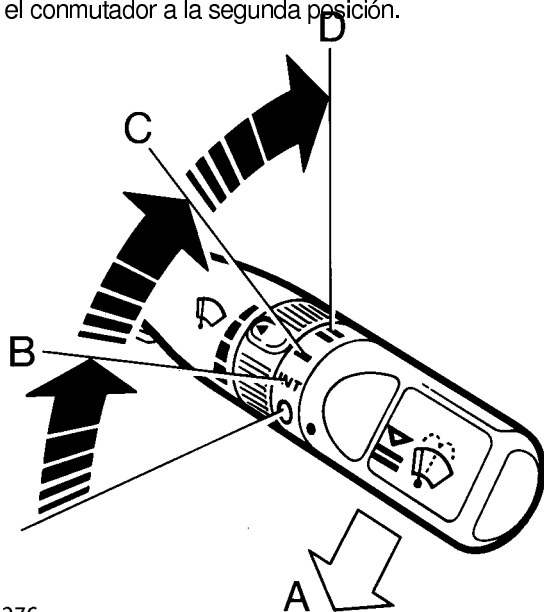
Tirar de la palanca hacia abajo y soltarla inmediatamente.



NOTA: Sosteniendo bajada la palanca, el limpiaparabrisas continúa funcionando a alta velocidad hasta que se suelta la palanca.

Barrido intermitente B

Girar el conmutador a la segunda posición.



J5376

Limpia a velocidad normal C

Girar el conmutador a la segunda posición.

Limpia a velocidad rápida D

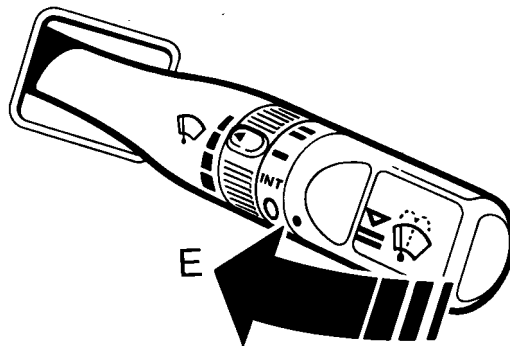
Girar el interruptor a la tercera posición.

Intermitencia variable

Girar el conmutador para variar el retardo entre barridos.

Lavaparabrisas E

Tirar de la palanca hacia el volante. Los aspersores lanzarán los chorros en combinación con el limpiaparabrisas durante el tiempo que se tenga sostenida la palanca en esa posición.



J5377

Lavafaros

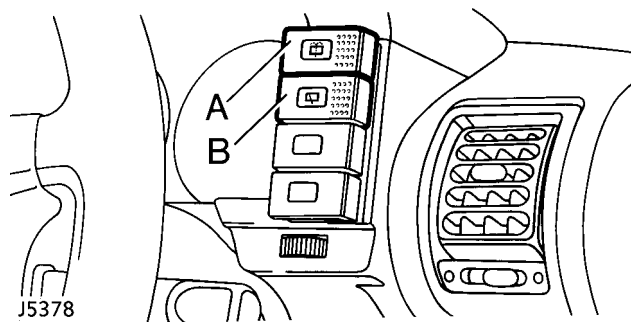
Los lavafaros funcionan automáticamente siempre que se accionan los lavaparabrisas, estando encendidos los faros y conmutados a luz de cruce. Para un lavado continuo hay que sostener el mando del lavaparabrisas en la posición de lavado E.

FUNCIONAMIENTO DEL LIMPIA-LAVALUNETA

La ilustración J5375 muestra también e identifica los componentes principales del sistema limpia-lavaluneta, que se acciona con dos interruptores montados en el lado derecho del cuadro de instrumentos.

Actuación del limpialuneta A

Hacer presión en el interruptor para accionar el limpialuneta: después de barrer continuamente la luneta 3 o 4 veces, el limpialuneta actúa intermitentemente (aproximadamente una vez cada 6 segundos) hasta que se desconecta el circuito con el interruptor.



J5378

Lavaluneta B

Oprimir y sostener el interruptor durante el tiempo que se desee que actúe el lavaluneta. El limpialuneta funciona automáticamente durante el lavado y continúa barriendo la luneta otras 3 veces más después de soltar el interruptor.



COMPROBACION DEL MOTOR DEL LIMPIAPARABRISAS



NOTA: Estas instrucciones son de aplicación al motor del limpiaparabrisas y al del limpialuneta.

Si se experimenta un funcionamiento insatisfactorio debe hacerse una comprobación sistemática para constatar la avería.

1. Examinar las escobillas por si hay indicios de excesivo rozamiento. Eso reduce la velocidad de barrido del motor y hace que éste absorba más intensidad de corriente, lo cual puede averiar el inducido. Comprobarlo por sustitución.
2. Comprobar la intensidad de corriente y la velocidad del motor del limpiaparabrisas con la biela de acoplamiento de las rasquetas desconectada del varillaje de transmisión del eje del motor.

Comprobar el motor del limpialuneta con la rasqueta conectada y con el cristal mojado. Conectar un amperímetro en serie con la alimentación del motor. Medir el consumo de corriente al activar el motor. Comprobar la velocidad de funcionamiento cronometrando la velocidad de rotación de la biela de acoplamiento del motor. Los resultados deben compararse con las cifras indicadas en "Datos técnicos generales".



NOTA: Si se desconectan los cables del vehículo y se usa una fuente de alimentación distinta de la batería del coche es imprescindible que se observe la polaridad correcta. La falta de observación de esta instrucción dará lugar a que el motor gire en sentido contrario, lo cual puede dar lugar a que sufran daños los contactos del interruptor de fin de carrera.

3. Si el motor no funciona satisfactoriamente o absorbe más corriente que la normal, existe una falta que debe remediarse.
4. Si el consumo de corriente y la velocidad del motor son satisfactorios debe hacerse una comprobación del buen funcionamiento del varillaje de transmisión y de los ejes de los brazos que sujetan las rasquetas.



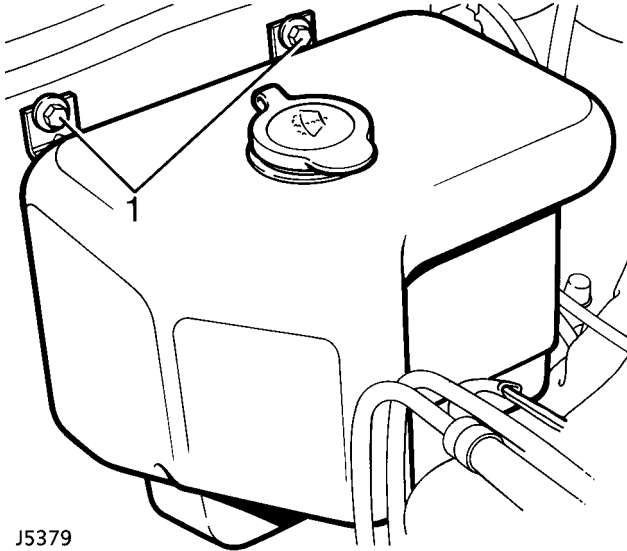
NOTA: No hay repuestos para los motores del limpiaparabrisas ni del limpialuneta, con excepción de la biela de acoplamiento giratoria de las rasquetas del limpiaparabrisas.



DEPOSITO DEL LAVAPARABRISAS

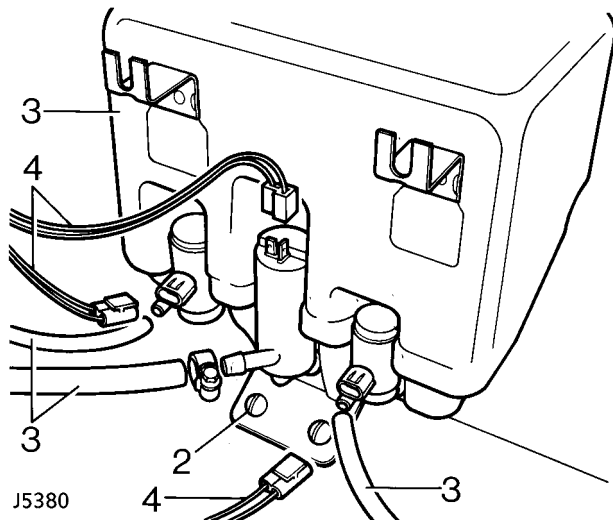
Reparación de servicio No. - 84.10.03

Desmontaje



J5379

1. Quitar los dos tornillos que sujetan la parte de arriba del depósito.



J5380

2. Quitar por debajo del paso de rueda los dos tornillos que sujetan la base del depósito.
3. Sacar el depósito y desconectar los tubos de las bombas lavacristales y lavafaros.
4. Desconectar de las bombas los cables.

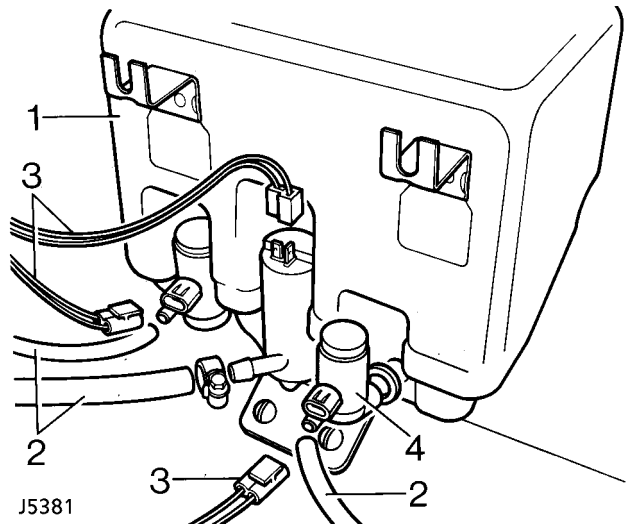
Montaje

5. Invierta el procedimiento de desmontaje. 1 a 4.

BOMBA DE LAVADO - PARABRISAS, LUNETAS O FAROS

Reparación de servicio No. - 84.20.21

Desmontaje



J5381

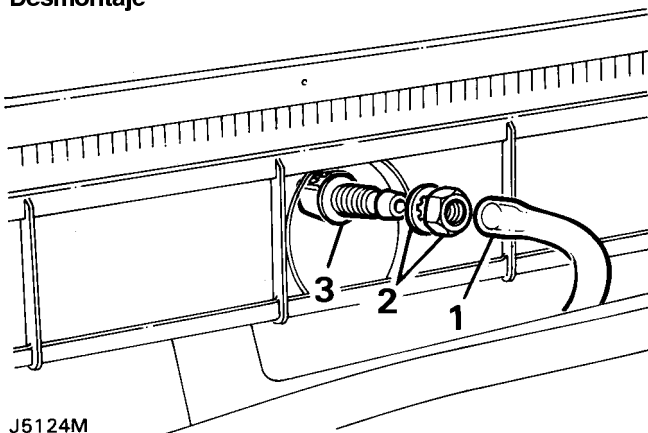
1. Desmontar el depósito del lavaparabrisas. **Vea esta sección.**
2. Desconectar el tubo de la bomba.
3. Desconectar los cables de la bomba.
4. Tirar de la bomba hacia arriba para separarla de su sitio en el depósito y sacarla.
Tomar nota de la posición de la junta en el depósito.

Montaje

5. Invierta el procedimiento de desmontaje. 1 a 4.

ASPERSORES LAVAPARABRISAS

Reparación de servicio No. - 84.10.09

Desmontaje

J5124M

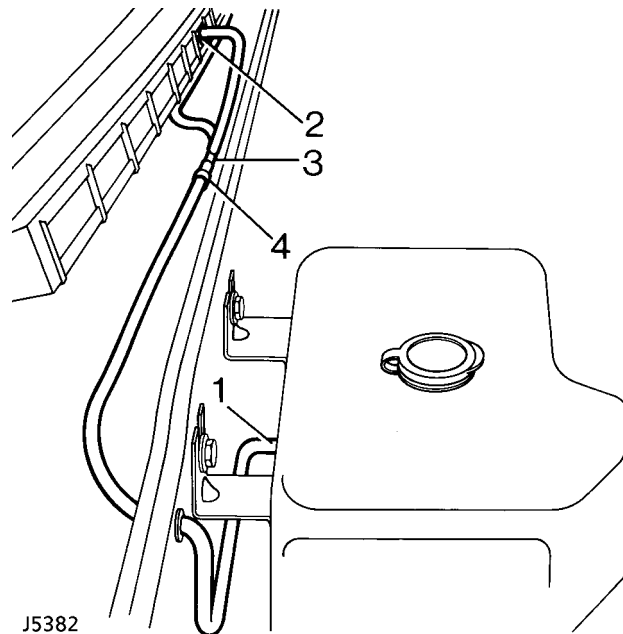
1. Desconectar el tubo del aspersor.
2. Quitar la tuerca y arandela que sujetan el aspersor a la toma de aire.
3. Quitar el aspersor.

Montaje

4. Invierta el procedimiento de desmontaje. 1 a 3.

TUBOS DEL LAVAPARABRISAS

Reparación de servicio No. - 84.10.15

Desmontaje

J5382

1. Desconectar el tubo de la bomba del depósito.
2. Desconectar los tubos de los aspersores.
3. Desconectar los tubos del racor de tres vías.
4. Soltar los tubos de las pinzas de retención y sacarlos.

Montaje

5. Invierta el procedimiento de desmontaje. 1 a 4. Asegurarse de que los tubos no queden estrujados ni restringidos.

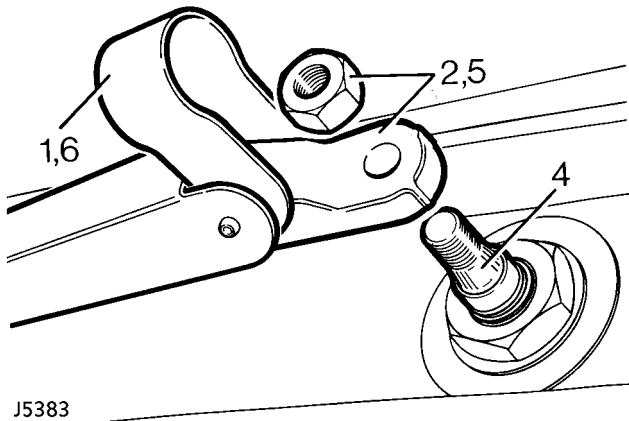


BRAZOS DEL LIMPIAPARABRISAS

Reparación de servicio No. - 85.15.01

Desmontaje

1. Levantar la tapita del extremo del brazo para tener acceso a la tuerca de sujeción.
2. Quitar la tuerca y sacar el brazo haciéndolo salir de las estrías del macho del eje.



J5383

Montaje

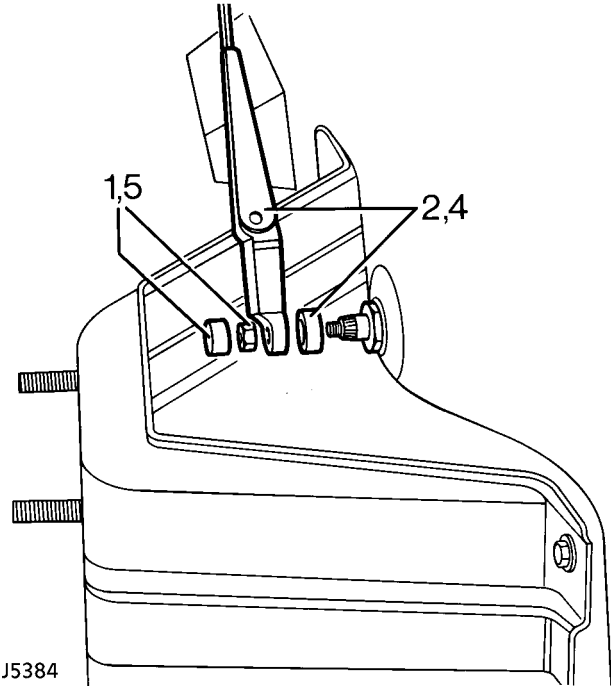
3. Dejar que el motor se mueva a la posición de "reposo".
4. Montar el brazo en el macho estriado empujándolo, colocándolo de manera que la escobilla esté apartada del travesaño del parabrisas.
5. Poner y apretar la tuerca de sujeción.
6. Empujar la tapa del extremo por encima de la tuerca.
7. Accionar el limpiaparabrisas con el cristal mojado para asegurarse de que las escobillas no sobrepasan el límite de carrera.

BRAZO DEL LIMPIALUNETA

Reparación de servicio No. - 84.35.01

Desmontaje

1. Quitar la funda de plástico que cubre la tuerca de sujeción del brazo y quitarla.
2. Sacar del macho estriado el brazo y el ojal.



J5384

Montaje

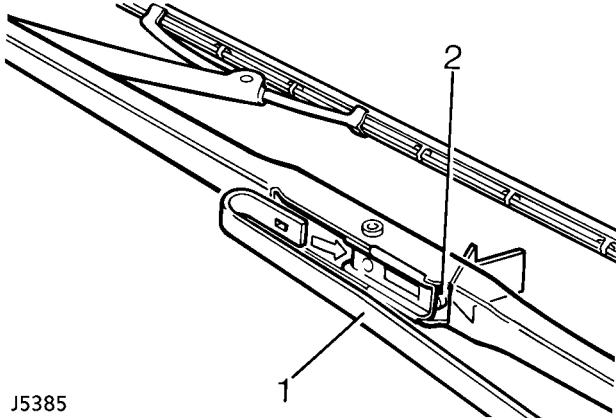
3. Dejar que el motor llegue a la posición de "reposo".
4. Poner el espaciador y el brazo en el macho estriado, colocándolo de manera que la escobilla esté apartada del cerco de la luneta.
5. Poner y apretar la tuerca.
6. Colocar la funda de plástico por encima de la tuerca.
7. Comprobar el funcionamiento del limpialuneta.

ESCOBILLAS

Reparación de servicio No. - 84.15.05

Desmontaje

1. Apartar la escobilla del parabrisas.
2. Oprimir el clip y separar la escobilla del extremo con forma de gancho del brazo del limpiaparabrisas.



J5385

Montaje

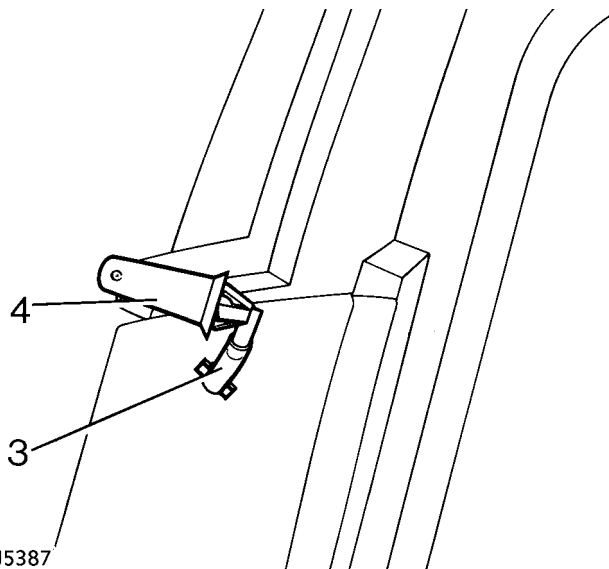
3. Invierta el procedimiento de desmontaje. 1 y 2.

ASPERSOR DE LA LUNETETA

Reparación de servicio No. - 84.30.09

Desmontaje

1. Girar el aspersor en sentido horario para que se suelte del panel de la esquina trasera.
2. Quitar el panel de revestimiento de la esquina trasera/altavoz.



J5387

3. Pasar el tubo del lavaluneta a través del panel de la esquina para que se pueda sacar el aspersor.
4. Sacar del tubo el aspersor.

Montaje

5. Invierta el procedimiento de desmontaje. 1 a 4.



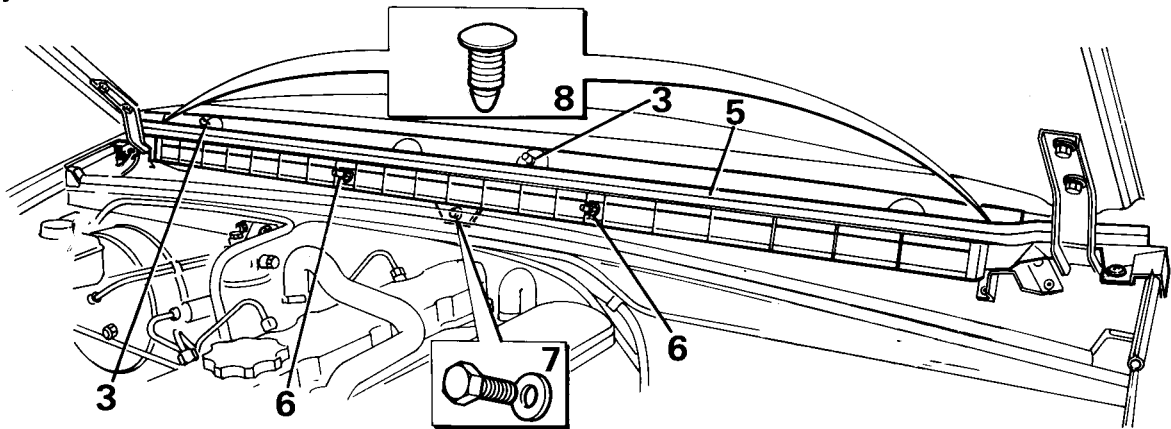
NOTA: El recorrido del tubo desde el depósito hasta el aspersor de la luneta difiere entre los vehículos con volante a la izquierda y a la derecha. En los vehículos con volante a la derecha el tubo discurre por el lado izquierdo del techo. En los de volante a la izquierda, por el lado derecho. *Vea esta sección.*



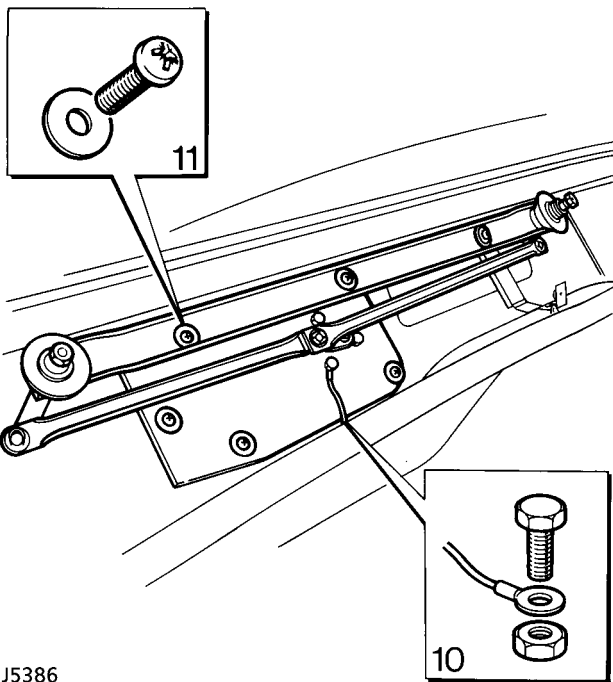
MOTOR Y TIMONERIA DEL LIMPIAPARABRISAS

Reparación de servicio No. - 84.15.12

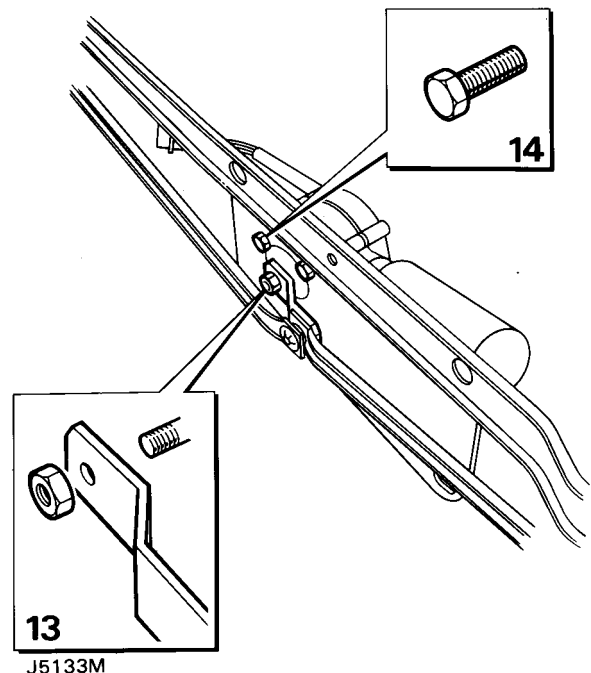
Desmontaje



J5131M



J5386



J5133M

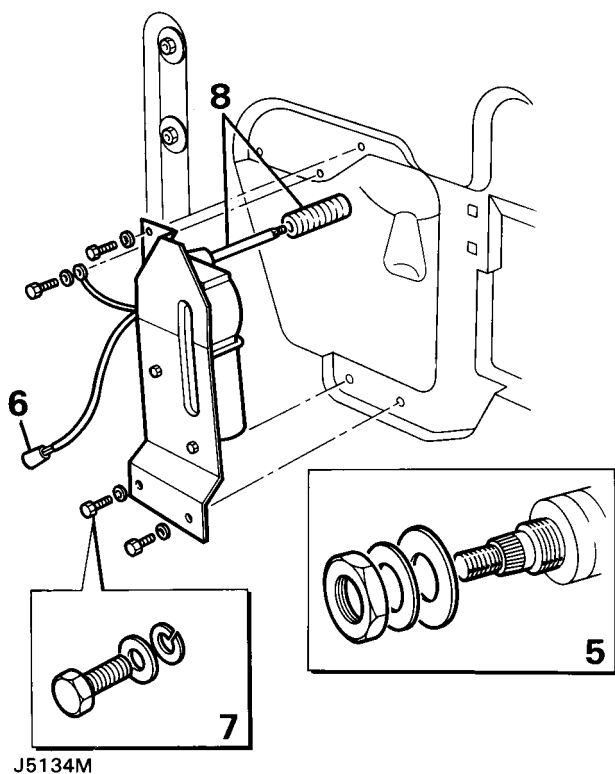
1. Desconecte el cable negativo de la batería.
2. Desmontar los brazos del limpiaparabrisas. **Vea esta sección.**
3. Quitar de los ejes de los brazos las tuercas de sujeción y la arandela de acero y goma.
4. Abrir el.
5. Quitar la junta de goma de la pestaña del panel de arriba del salpicadero.
6. Desconectar los tubos de los aspersores.
7. Quitar el tornillo del centro del panel de arriba del salpicadero.
8. Quitar los retenedores que sujetan la parte del centro del panel de arriba a las porciones exteriores.
9. Separar la sección del centro del panel del salpicadero.
10. Quitar la tuerca y el tornillo que sujetan el cable del negativo del motor del limpiaparabrisas a la carrocería.
11. Quitar los cinco tornillos que sujetan la placa-soporte del motor y timonería del limpiaparabrisas.
12. Sacar el conjunto fuera del tabique separador, desconectar el enchufe del motor del limpiaparabrisas y sacar el conjunto.
13. Quitar la tuerca del eje del motor del limpiaparabrisas y soltar del eje la biela de conexión giratoria.
14. Quitar los tornillos que sujetan el motor del limpiaparabrisas y sacar de la placa-soporte el cable negativo y el motor.
15. Los brazos de la timonería pueden separarse quitando los clips que los retienen y sacando los brazos y las arandelas. Tomar nota del orden de colocación de las arandelas lisas y onduladas para cuando se efectúe el montaje.

Montaje

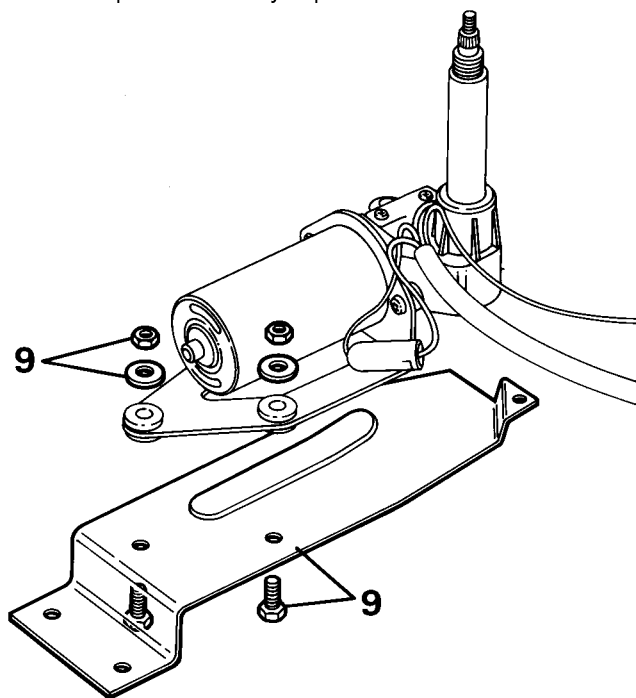
16. Invierta el procedimiento de desmontaje.
17. Montar el motor del limpiaparabrisas en la placa-soporte empleando casquillos de estanqueidad nuevos en el eje del motor según sea necesario.
18. Al colocar el motor y la placa-soporte ensamblados, usar juntas y casquillos nuevos si es necesario.

MOTOR DEL LIMPIALUNETA**Reparación de servicio No. - 84.35.12****Desmontaje**

1. Desconecte el cable negativo de la batería.
2. Quitar el panel de revestimiento del portón.
3. Desmontar la rueda de repuesto.



4. Desmontar el brazo limpiaparabrisas y sacar el ojal.
5. Quitar la tuerca, la arandela lisa y la junta del eje de mando.
6. Desconectar los cables del motor del limpiaparabrisas en el enchufe del mazo de cables de la puerta.
7. Quitar los tornillos que sujetan el soporte de la montura del motor del limpiaparabrisas y el cable negativo al panel interior del portón.
8. Sacar del panel exterior del portón el eje del motor del limpiaparabrisas y sacarlo de la envuelta del portón maniobrando, junto con el manguito de distancia del eje.
9. Quitar dos tuercas montadas sobre goma que sujetan el soporte al motor y separarlo.

**Montaje**

10. Invierta el procedimiento de desmontaje. 1 a 9.



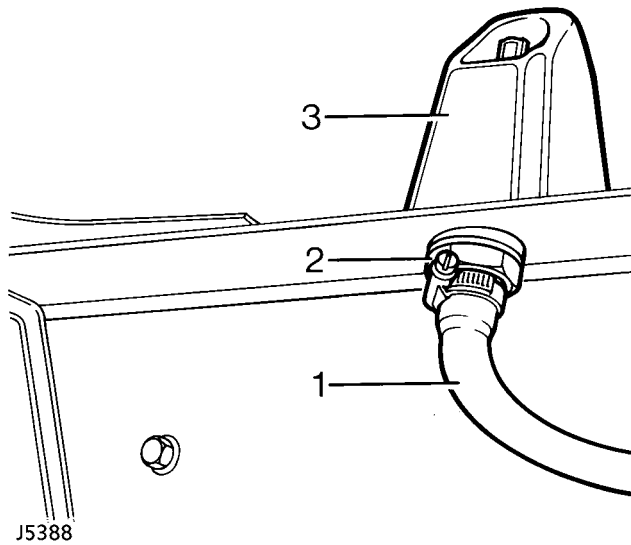
NOTA: Si se ha montado un motor nuevo completo del limpiaparabrisas, antes de montar el brazo. Conecte el cable negativo de la batería. Accionar el motor del limpiaparabrisas para constatar que el eje está en la posición de reposo.

**ASPERSORES LAVAFAROS**

Reparación de servicio No. - 84.20.08

Desmontaje

1. Desconectar el tubo flexible del aspersor.
2. Quitar la tuerca que sujeta el aspersor al paragolpes.
3. Sacar el aspersor.

**Montaje**

4. Invierta el procedimiento de desmontaje. 1 a 3.

TUBO DE LAVAFAROS

Reparación de servicio No. - 84.20.14

Desmontaje

1. Desconectar los tubos flexibles de los aspersores y de la bomba.
2. Aflojar las abrazaderas que sujetan el tubo.
3. Quitar el tubo.

Montaje

4. Invierta el procedimiento de desmontaje. 1 a 3, colocando el tubo en la posición original.

86 - SISTEMA ELECTRICO

INDICE

Página

DESCRIPCION Y FUNCIONAMIENTO

EQUIPO ELECTRICO.....	1
GENERADOR.....	1
FUNCION DEL SISTEMA ANTIRROBO.....	2
PROCEDIMIENTO DE PRUEBA INCORPORADO.....	4
SISTEMA DE ALARMA ANTIRROBO.....	5
COMPONENTES DE LA ALARMA.....	5
SITUACION DE LOS COMPONENTES DE ALARMA (MODELOS 96).....	6
DESCRIPCION DE LA ALARMA ANTIRROBO (MODELOS 96).....	7
FUNCIONAMIENTO DE LA ALARMA ANTIRROBO (MODELOS 96).....	8
PRUEBA AUTOMATICA DE ALARMA ANTIRROBO (MODELOS 96).....	11

DIAGNOSIS DE AVERIAS

INFORMACION GENERAL.....	1
PRUEBA DEL GENERADOR.....	1
SISTEMA DE ENCENDIDO LUCAS DE ENERGIA CONSTANTE - V8i.....	2

REGLAJE

PUESTA A PUNTO DEL ENCENDIDO.....	1
-----------------------------------	---

REPARACION

CAJA DE FUSIBLES INTERIOR.....	1
CAJA DE FUSIBLES - COMPARTIMIENTO DEL MOTOR.....	2
BATERIA.....	3
DISTRIBUIDOR-LUCAS 35 DLM8 - V8i.....	3
ENCENDIDO ELECTRONICO - V8i.....	5
BOBINA DE ENCENDIDO.....	5
DISTRIBUIDOR.....	5
BOMBILLA DEL PANEL DEL SELECTOR DE LA CAJA DE CAMBIOS AUTOMATICA.....	7
INTERRUPTOR INHIBIDOR DEL ARRANQUE Y DE LUCES DE RETROCESO.....	7
INTERRUPTOR DEL TESTIGO DEL FRENO DE MANO.....	8
MECANISMO DE CAMB IO DE VELOCIDADES - ENCLAVAMIENTO.....	8
INICIALIZACION DEL MANDO A DISTANCIA.....	11
CENTRALIZADO DE PUERTAS.....	11
UNIDADES DE ACCIONADOR DE LAS PUERTAS DELANTERAS.....	12
RETROVISORES EXTERIORES.....	13
ACCIONADOR DEL PORTON TRASERO.....	14
UNIDAD DEL ACTUADOR DE LA PUERTA LATERAL TRASERA.....	14



86 - SISTEMA ELECTRICO

INDICE

	Página
CAMBIO DE BOMBILLAS	15
FAROS	15
BOMBILLA DE LA LUZ DE POSICION	16
INTERMITENTES DELANTEROS	16
GRUPO OPTICO TRASERO	17
BOMBILLAS DE LAS LUCES DE FRENO, MARCHA ATRÁS Y ANTINEBLA	17
GRUPOS OPTICOS TRASEROS EN EL PARACHOQUES	18
BOMBILLAS DE LOS INTERMITENTES Y PILOTOS	18
LUCES DE LA MATRICULA	19
LAMPARAS DEL BORDE DE LAS PUERTAS	19
LUZ DE FRENO ALTA	20
BOMBILLA DE LA LUZ DE FRENO	20
LUZ INTERIOR	21
LUZ DEL COMPARTIMIENTO DE CARGA TRASERO	21
INTERMITENTES LATERALES	22
LUCES DE POSICION EN EL PARACHOQUES	22
RADIO	23
ALTAVOCES	23
CONJUNTO DE ALTAVOCES Y AMPLIFICADOR, PORTON TRASERO	24
MOTOR DE ARRANQUE - Mpi	25
CLAVIJA BIPOLAR PARA LA CONEXION DE LAS LUCES DEL REMOLQUE	26
MOTOR DEL ELEVAVOLUNAS - PUERTAS DELANTERAS	27
MOTOR DEL ELEVAVOLUNAS - PUERTAS LATERALES TRASERAS	27
EMBELLECEDOR DEL PANEL DE INSTRUMENTOS	28
CUADRO DE INSTRUMENTOS	29
BOMBILLAS DE ILUMINACION DE LOS INSTRUMENTOS Y DE TESTIGOS	30
CIRCUITO IMPRESO PRINCIPAL	31
PLACA DE CIRCUITO IMPRESO	32
COMPONENTES DEL CUADRO DE INSTRUMENTOS	33
CIRCUITO IMPRESO Y LUCES TESTIGO	34
CARCASA ENVOLVENTE DE LOS INSTRUMENTOS Y CIRCUITO IMPRESO DE ILUMINACION	35
VELOCIMETRO	36
TACOMETRO	36
INDICADORES DE TEMPERATURA DEL REFRIGERANTE Y DEL COMBUSTIBLE	37
TRANSDUCTOR DEL VELOCIMETRO	37
INTERRUPTOR DE LUCES DE MARCHA ATRAS	38
BOMBILLA DEL CUADRO DE MANDOS DE CALEFACCION/VENTILACION Y AIRE ACONDICIONADO	38
ENCENDEDOR Y BOMBILLA	39
INTERRUPTOR DEL TESTIGO DE PRESION DE ACEITE - V8i	39
REGULADOR DE LUMINOSIDAD/REOSTATO ELECTRONICO DE ILUMINACION DE INSTRUMENTOS	40
MANDOS Y BOMBILLAS DE ELEVAVOLUNAS/COJINES DE ASIENTOS TERMICOS	40
SONDA DE TEMPERATURA DE REFRIGERANTE - V8i	41

86 - SISTEMA ELECTRICO

INDICE

	Página
PARABRISAS TERMICO	41
FARO ANTINEBLA - ADELANTE	42
UEC DE ALARMA ANTIRROBO (MODELOS 96)	43
MANDO A DISTANCIA (MODELOS 96)	43
BOBINA PASIVA (MODELOS 96)	43
INTERRUPTOR DEL CAPO DELANTERO	44
SENSOR ULTRASONICO	44
LUZ TESTIGO DE ALARMA ANTIRROBO (MODELOS 96)	44
LUZ TESTIGO DE INMOVILIZACION DEL MOTOR (MODELOS 96)	44
SIRENA (MODELOS 96)	45
INTERRUPTOR - ASIENTO ELECTRICO	45
MOTOR DE ARRANQUE - V8 4,0	46
ESCUDO DE CALOR DEL MOTOR DE ARRANQUE - V8 4,0	48
BOMBILLA - FARO ANTINEBLA	48
RELOJ	49
ALTAVOZ TRASERO	49
VALVULA DE PASO DIESEL DIGITAL (DDS) - MODELO AÑO 97	50
AMPLIFICADOR DE ANTENA - MODELO AÑO 97	50

REVISION

DISTRIBUIDOR-LUCAS 35DLM8	1
TAPA DEL DISTRIBUIDOR	1
DEDO DEL DISTRIBUIDOR	1
TAPA AISLANTE (PANTALLA PROTECTORA)	1
CAPSULA DE VACIO	1
MODULO AMPLIFICADOR	1
CONJUNTO DEL GENERADOR DE IMPULSOS Y SU BASE	1

PARES DE APRIETE ESPECIFICADOS

PARES DE APRIETE	1
------------------------	---





EQUIPO ELECTRICO

DESCRIPCION

La instalación eléctrica tiene el negativo puesto a masa y es importantísimo observar en todo momento la polaridad correcta de las conexiones eléctricas. Cualquier conexión incorrecta que se haga al volver a conectar cables puede ocasionar averías irreparables en los dispositivos semiconductores empleados en el alternador y el regulador. La polaridad incorrecta también estropearía todo equipo transistorizado, tal como la radio y el cuentavuelts, etc.



AVISO: Durante el desmontaje de la batería o antes de efectuar alguna reparación o algún trabajo de mantenimiento de componentes eléctricos, hay que desconectar siempre primero el cable negativo de la batería. Si se desconecta el cable positivo estando todavía puesto el cable negativo, el contacto accidental de la llave utilizada para aflojar las tuercas con cualquier parte metálica puesta a masa puede dar lugar a que se produzcan fuertes chispas que eventualmente pueden producir lesiones. Al instalar la batería hay que conectar primero el cable positivo.

GENERADOR

El generador es trifásico, con regulación sobre el inductor. Las bobinas del rotor y del estator producen corriente alterna (c.a.) trifásica que es rectificadas en continua (c.c.). El regulador electrónico regula la tensión en bornes del generador mediante conmutación de alta frecuencia del circuito inductor giratorio. Sólo debe emplearse la correa correcta para el vehículo cuando haya que cambiarla. Ocasionalmente conviene comprobar que las poleas del motor y del generador están alineadas exactamente.

Es imprescindible que haya buenas conexiones eléctricas en todo momento. Son de particular importancia las del circuito de carga de la batería (incluidas las de la propia batería) que deben examinarse ocasionalmente para constatar que están limpias y apretadas. De esta forma puede evitarse todo aumento importante de la resistencia en el circuito.

No desconectar los cables de la batería mientras está funcionando el motor, pues pueden ocasionarse daños a los semiconductores. Tampoco es conveniente hacer desconexiones o conexiones en los circuitos de carga de la batería y de regulación del generador mientras está funcionando el motor.

El regulador electrónico de tensión emplea técnicas de microcircuitos que ofrecen un comportamiento mejorado en condiciones de trabajo difíciles. Todo el conjunto está encapsulado en caucho de silicona y alojado en un elemento disipador de calor, de aluminio, lo que garantiza la protección completa contra los efectos adversos de temperatura, polvo y humedad, etc.

La tensión de regulación se fija durante la fabricación de modo que se produzca la gama de tensiones de regulación de $14,2 \pm 0,2$ voltios, y no es necesario ningún ajuste. El único mantenimiento que se necesita es la comprobación ocasional de las conexiones de los bornes y la limpieza con un trapo limpio seco.

El sistema del generador permite la conexión directa de un testigo de carga (encendido) y elimina la necesidad de un relé de conmutación del campo inductor o una unidad de control de la luz testigo. Como el testigo está conectado en el circuito de carga de la batería, el fallo de la bombilla dará lugar a una pérdida de carga. Debe comprobarse regularmente la bombilla y conviene llevar una de repuesto.

Cuando se utilice un cargador de baterías rápido para cargar la batería es preciso desconectarla del vehículo.



NOTA: Para conocer la descripción y funcionamiento de los circuitos eléctricos, consulte la publicación Manual de Localización de Averías Eléctricas.

FUNCION DEL SISTEMA ANTIRROBO

Protección perimétrica

Usando la llave con la secuencia correcta se conecta y desconecta sólo la protección perimétrica. Activada plenamente la protección perimétrica, todas las puertas, puerta trasera, y el capó están protegidos contra acceso no autorizado. Si se usa la llave de puerta de la manera normal el conductor será consciente de la secuencia de la llave de puerta. El tiempo que se tarde en cerrar o abrir con la llave ha de ser de menos de 5 segundos. Para impedir manipulación no autorizada, la alarma sonará si la llave se tiene en la posición de abierto más de 5 segundos cuando el sistema está activado. No se puede activar el movimiento del motor con la batería cuando está activada la protección perimétrica.



NOTA: Si la llave se gira a la izquierda o derecha la entrada del interruptor de llave se activa, junto con el interruptor del botón de seguro cuando se accionan las conexiones.

Protección volumétrica

Usando el transmisor del mando a distancia se conecta y desconecta la protección volumétrica. En modo volumétrico el interior del vehículo está protegido usando el detector ultrasónico. Usando el mando a distancia se activa también y se desactiva periméricamente el vehículo. No se puede mover el motor con la batería cuando está activada la protección volumétrica y perimétrica.



NOTA: Si el vehículo está activado voluméricamente NO PUEDE desactivarse usando la llave.

Claxon de alarma

Si se detecta una intrusión suena el claxon de alarma intermitentemente (Suiza y Dinamarca sonido continuo de claxon) y las luces de peligro destellan (si lo permite la normativa del territorio) durante 30 segundos. Hay que volver a activar la alarma antes de que el claxon de alarma suene otra vez.

Indicación de estado del vehículo

El estado del vehículo es indicado por hasta tres dispositivos: (a) claxon de alarma, (b) luces de peligro, (c) diodo LED del salpicadero. Si el vehículo se activa de uno de los modos las luces de peligro se iluminan tres veces y el diodo LED centellea rápidamente durante 10 segundos. Luego el diodo LED centellea más lentamente mientras esté activa la protección del vehículo. Si se desactiva el vehículo, centellean una vez las luces de peligro y se apaga el diodo LED. Si queda encendido el diodo LED, indica que se ha disparado la alarma. Si se conecta el encendido o se activa la alarma se apaga el diodo LED. El diodo LED da un largo centelleo de impulso para indicar que la unidad ultrasónica se ha activado.

Cierre central

El cierre central está controlado por el control ECU de alarma y puede hacerse funcionar con la llave, botones de seguro o mando a distancia. El sistema funciona en las dos puertas delanteras o en los vehículos de cuatro puertas o en la puerta del conductor en los vehículos de dos puertas



NOTA: El sistema de cierre central de puertas se cierra durante un corto período después de más de 15 funcionamientos consecutivos.

Interruptor de inercia

Se ha incorporado un interruptor de inercia en el control ECU del sistema de alarma. Si el encendido está conectado y el vehículo recibe un impacto suficiente para activar el interruptor de inercia, el control ECU transmite una señal a los actuadores de cierre central para que se abran y funcionen las luces de peligro. El cierre central permanece incapacitado durante 30 segundos. Para reajustarlo desconecte el encendido y conéctelo transcurridos 30 segundos.

Unidad ultrasónica

Esta unidad funciona emitiendo una onda portadora de presión de aire y recibiendo la onda de vuelta. Cualquier perturbación dentro del vehículo perturba la onda y es detectada, disparando la alarma.

Si el detector volumétrico se activa vigila el movimiento dentro del vehículo durante 15 segundos antes de detectar y responder a intrusiones. Si el detector detecta movimiento dentro del vehículo retarda la activación hasta que haya pasado un período de 15 segundos de tranquilidad. Si se detecta movimiento continuo la alarma no se activa voluméricamente.



Sistema de radiofrecuencia

El sistema RF se usa para cuatro frecuencias según los mercados. Si no se ha montado antena coaxial el rendimiento del sistema será imperfecto. Tanto el control ECU como el equipo de mano tienen etiqueta con código de color.

Frecuencia	Color ECU/Mando a distancia	Territorio
433,92 MHz	Azul/negro	Reino Unido, Irlanda
224,5 MHz	Amarillo/amarillo	Francia
433,92 MHz	Azul/Violeta	Alemania
433,92 MHz	Azul/azul	Europa, excluyendo Francia, Suiza, Italia, Dinamarca, Alemania
433,92 MHz	Blanco/azul	Suiza, Dinamarca
315,0 MHz	Verde/verde	Resto del mundo, Italia, Australia
315,0 MHz	Naranja/verde	Golfo Pérsico, Japón

Modo de protección parcialmente activada

Si una puerta, puerta trasera o capó, se deja abierta cuando el sistema tiene protección activada, no se enciende el diodo LED durante 10 segundos indicando un error de cierre. Las luces de peligro no se ponen intermitentes. Si una puerta o puerta trasera abierta está causando el estado de error de cierre, se incapacita el motor de arranque. Suena la alarma si el encendido se pone en posición de arranque. Si un capó abierto causa el estado de error de cierre se incapacita el motor de arranque. La alarma protege la parte de protección volumétrica del sistema. Si luego se cierra la puerta, puerta trasera o capó, transcurridos 5 segundos de retardo, se abren los cerrojos de las puertas e inmediatamente se cierran y el sistema queda plenamente activado.

Transmisor del mando a distancia

El diodo LED del mando a distancia da un corto centelleo si se aprieta el pulsador momentáneamente. Si el pulsador se mantiene apretado el diodo LED se enciende otra vez transcurridos 2 segundos durante 2 segundos, y se apaga hasta que se deje de apretar el pulsador y se vuelva a apretar. El mando a distancia tiene información única que le distingue de otros transmisores. También tiene un conjunto de códigos de arrollamiento 'al azar' programados en el control ECU antes de salir de fábrica. Cada vez que se aprieta el pulsador del equipo de mano se transmite un código distinto al control ECU. Si se hace funcionar el mando a distancia más de cuatro veces fuera del alcance del vehículo (6 metros) o se le quita la alimentación eléctrica, será necesario resincronizar el equipo de mano y el control ECU apretando el pulsador del mando a distancia tres veces dentro del alcance y dentro de un período de 5 segundos.



NOTA: Si se pierden los dos equipos de mano o se estropean cuando el sistema tiene protección activada será necesario montar un control ECU nuevo con los correspondientes equipos de mano.

Pilas del mando a distancia

Si el diodo LED del mando a distancia destella continuamente al apretar el pulsador, hay que cambiar las pilas. Se pondrán en intermitente las luces de peligro con un impulso de 3 segundos, en lugar de tres veces al activarse la protección del vehículo.

Modo de aplicación de alimentación eléctrica

El sistema de alarma recuerda siempre el estado en que se dejó cuando se le quitó la alimentación. Si se alimenta la alarma en estado de protección activada y luego se dispara dará un aviso de que se disparará totalmente si no se desactiva. Este aviso consiste en cortos impulsos de claxon cada dos segundos durante 15 segundos.

Modo nuevo de claxon

Quando se produce primero el control ECU, está en su modo de 'recién nacido'. En este modo responde a cualquier señal remota de frecuencia correcta. Este modo se cancela cuando recibe el control ECU diez señales válidas del mando a distancia sin interrupción de alimentación eléctrica.

Movimiento de motor con batería

Sólo es posible el movimiento del motor con batería si el encendido está en ON y la alarma incapacitada.

PROCEDIMIENTO DE PRUEBA INCORPORADO

El procedimiento de prueba incorporado se accede como sigue:

1. Condiciones de arranque: encendido desconectado, puertas desbloqueadas, interruptor del capó pulsado.
2. Cumpla las instrucciones 3 a 7 dentro de 8 segundos.
3. Suelte el interruptor del capó.
4. CONECTE el encendido.
5. Cierre las puertas con llave.
6. DESCONECTE el encendido.
7. CONECTE el encendido.

Si se accede correctamente a la alarma, suena la bocina y el LED destella. Se pueden hacer las siguientes comprobaciones:

8. Abra y cierre una de las puertas o el portón trasero - se enciende el LED.
9. Pulse el interruptor del capó - destellan los intermitentes de emergencia.
10. Asegúrese de que el motor de arranque está desactivado. No apague el encendido.
11. Pruebe el sistema ultrasónico accionando el mando a distancia, el LED emitirá un solo destello de 5 segundos de duración, y destellará si se produce una perturbación interior.



NOTA: Si la ECU está en modalidad de 'recién nacido', aceptará las señales de cualquier mando a distancia de frecuencia correcta. Si no, habrá que usar un mando a distancia inicializado, vea Inicialización del Mando a Distancia.

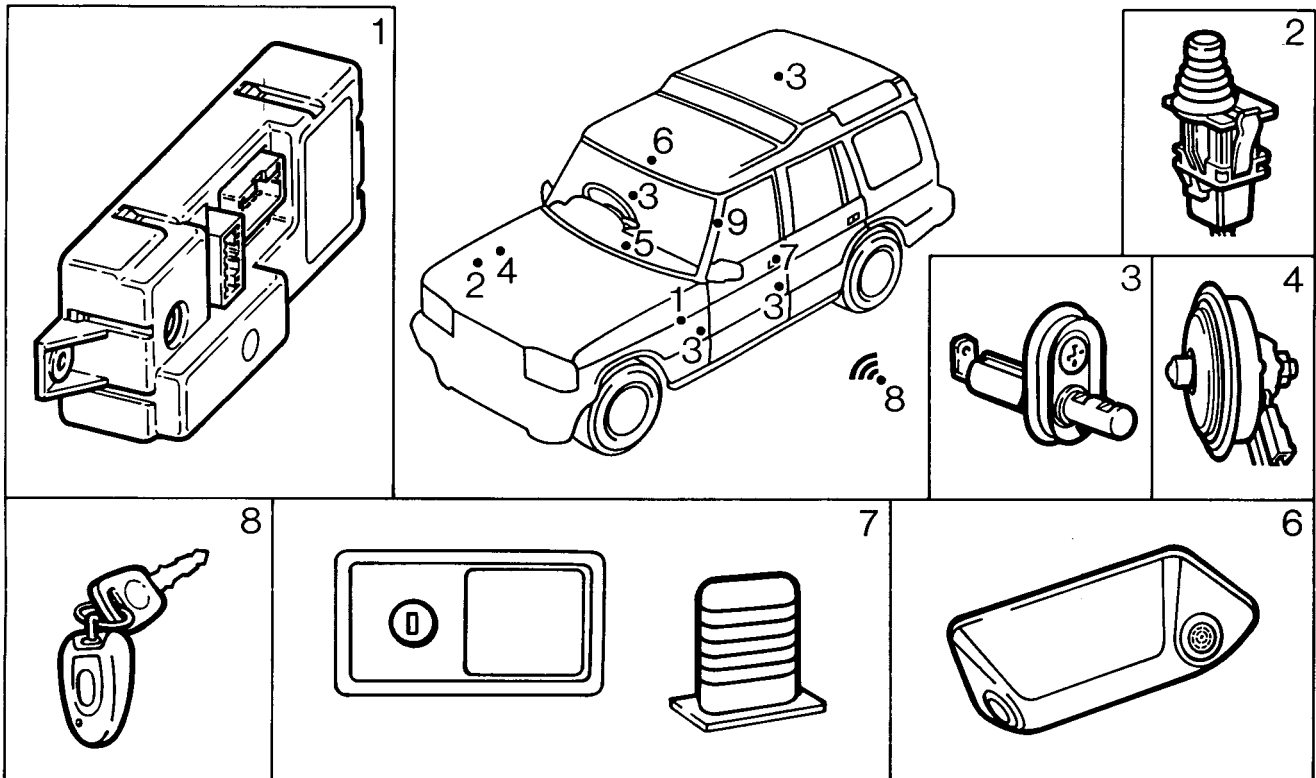
12. DESCONECTE el encendido o pulse el mando a distancia para concluir el procedimiento de prueba. La bocina sonará como antes para indicar que la modalidad de prueba ha finalizado.



SISTEMA DE ALARMA ANTIRROBO

La función principal del sistema es permitir el fácil uso del mando a distancia para cerrar y abrir las puertas del vehículo sin tener que seleccionar la función de alarma.

COMPONENTES DE LA ALARMA

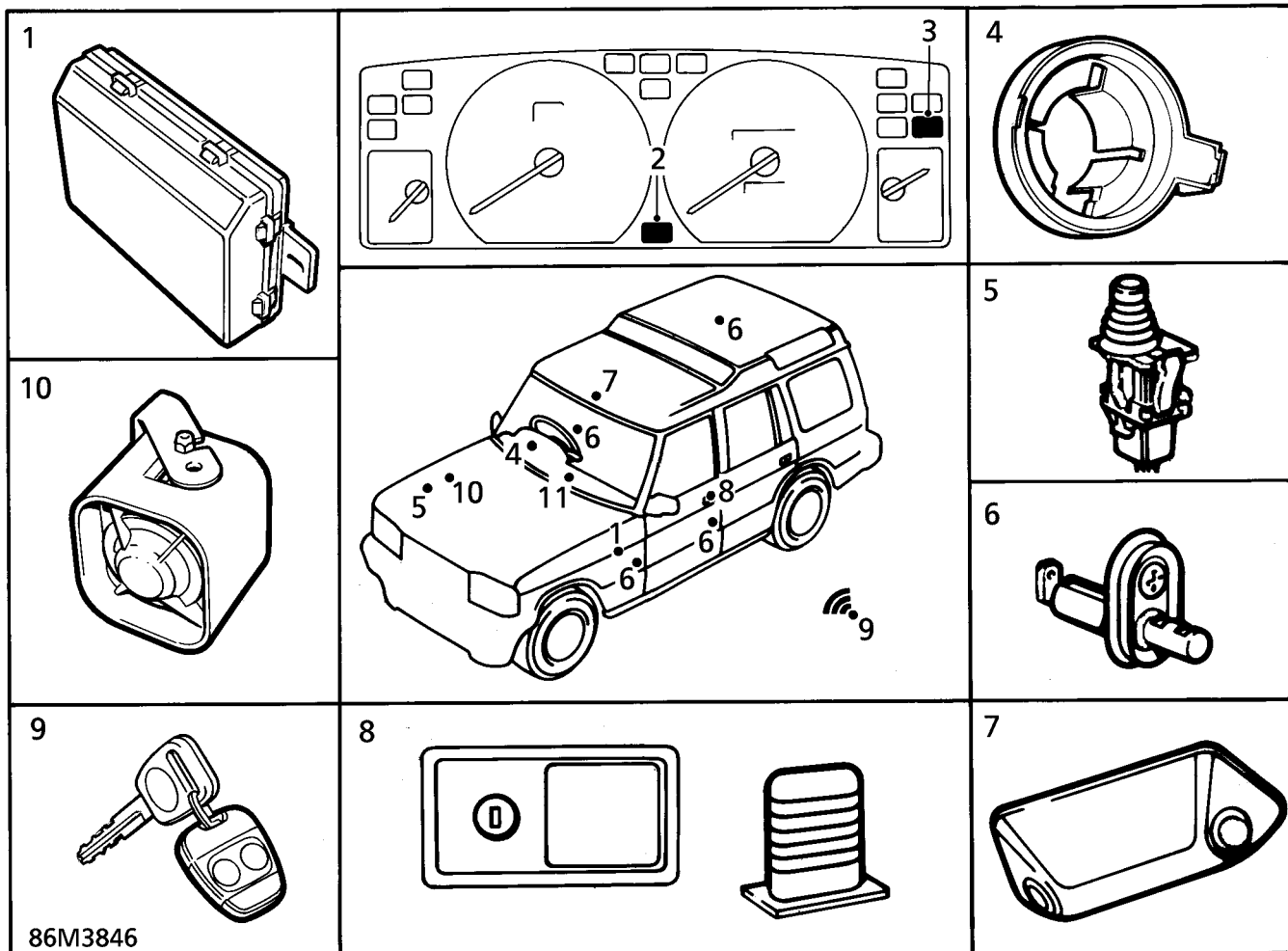


J5422

COMPONENTE

UBICACION

- | | | |
|----|--|-------------------------------------|
| 1. | Unidad electrónica de control (ECU) y relés | Hueco para los pies del acompañante |
| 2. | interruptor del capó | Compartimiento del motor, lado der. |
| 3. | Interruptores de las puertas | |
| 4. | Claxon de alarma | Compartimiento del motor, lado der |
| 5. | Diodo luminiscente (LED) | Salpicadero |
| 6. | Unidad de ultrasonidos | Bolsillo para mapas en el techo |
| 7. | Cilindro de cerraduras, botones de cerraduras de las puertas | |
| 8. | Mando a distancia | |
| 9. | Antena | Montante "A", lado del acompañante. |

**SITUACION DE LOS COMPONENTES DE ALARMA
(MODELOS 96)**
**COMPONENTE****SITUACION**

- | | | |
|-----|--|---|
| 1. | Unidad electrónica de control (UEC) y relés | Debajo del tablero (lado del acompañante) |
| 2. | Luz testigo de alarma antirrobo | Cuadro de instrumentos |
| 3. | Luz testigo de inmovilización del motor (EIWL) * | Cuadro de instrumentos |
| 4. | Bobina pasiva | Por encima del cilindro de la cerradura de arranque |
| 5. | Interruptor del capó delantero | Lado derecho del compartimento motor |
| 6. | Interruptores de puerta | |
| 7. | Sensor ultrasónico | Cuadro de interruptores de la luz interior |
| 8. | Cilindro de cerradura, pomos de seguro | |
| 9. | Mando a distancia y llave | |
| 10. | Sirena o bocina autoalimentada * | Lado derecho del compartimento motor |
| 11. | Unidad de inmovilización (araña) * | Por encima del calefactor |
| 12. | Antena | Parte del mazo de cables del tablero |

* donde sea pertinente



DESCRIPCION DE LA ALARMA ANTIRROBO (MODELOS 96)



NOTA: El sistema de alarma protege el vehículo en una gran variedad de circunstancias, y es plenamente programable para satisfacer las exigencias de cada mercado; en consecuencia, algunas de las características listadas variarán de acuerdo con el modelo del vehículo o el territorio a que se destine.

El mando a distancia es el principal órgano de control del sistema de alarma. La llave sólo debe usarse si falla el mando manual, o si sólo se desea activar la alarma perimetral.

Inmovilización

Habiendo transcurrido un plazo de tiempo, el vehículo queda automáticamente inmovilizado aunque no haya sido activada la alarma.

Movilización

El mando a distancia es el dispositivo normal de movilización. Si falla el mando a distancia, se puede recurrir a la llave para introducir el código de acceso de emergencia con llave.

Activación de la alarma perimétrica

Protege mientras el vehículo está ocupado.

Activación de la alarma volumétrica

Si se detecta movimiento dentro del vehículo, la alarma es disparada.



NOTA: La activación de la alarma perimétrica siempre acompaña la activación de la alarma volumétrica.

Prueba automática

El sistema de alarma dispone de un procedimiento de prueba automática, pero si fuera posible la localización de averías debe realizarse normalmente con TestBook.

Acceso de emergencia con llave (EKA)

Si falla el mando a distancia, la alarma puede desactivarse introduciendo el código EKA, que es característico de cada vehículo.

SISTEMA DE CONTROL

Unidad electrónica de control (UEC) y relés

La UEC es el "cerebro" del sistema de alarma, y controla todas las funciones del mismo. Responde a las entradas que recibe, suministrando salidas adecuadas para indicar el estado del sistema de alarma o activando los dispositivos de aviso pertinentes.

Mando a distancia

El mando a distancia es el principal medio de control del sistema de alarma, es decir bloquea y desbloquea las puertas del vehículo, y activa y desactiva la alarma.

Llave de puerta

El vehículo puede cerrarse con la llave (activación perimétrica solamente).



NOTA: Para abrir el vehículo, es IMPRESCINDIBLE que se haga con el mando a distancia. Si falla el mando a distancia, el vehículo puede abrirse con la llave; vea la operación Acceso de emergencia con la llave.

Bobina pasiva

La bobina pasiva está situada alrededor del interruptor de arranque, y dispara el mando a distancia (enganchado generalmente al llavero), si se aproxima.

Antena

La antena es una conexión flotante, que suministra a la UEC de alarma la señal recibida del mando a distancia.

Unidad de inmovilización (araña)

Según el modelo o territorio, el sistema puede equiparse con la unidad de inmovilización posicionada discretamente, la cual cumple la función de interfaz entre la UEC y las zonas inmovilizadas del vehículo.

COMPONENTES DE DETECCION

Interruptores

La protección perimétrica del vehículo es provista por las entradas de la UEC conectadas a los componentes siguientes:

Interruptores de llave (incluso de arranque)
Pomos de seguro
Interruptor del capó delantero
Interruptores de puerta

Sensor ultrasónico

El sensor ultrasónico está montado en el panel del interruptor de luz interior, y dispara la alarma si se detecta algún movimiento.

TESTIGOS

Sirena autoalimentada

La sirena autoalimentada está situada en el compartimento motor, y sirve de alarma acústica cuando se dispara la alarma.



NOTA: La alarma suena si se desconecta la batería del vehículo sin seguir el correcto procedimiento. *Vea Reparación.*

Luz testigo de inmovilización del motor (EIWL)

La luz testigo de inmovilización del motor está situado en el cuadro de instrumentos, e indica visualmente que el motor está inmovilizado.

Luz testigo de alarma antirrobo

La luz testigo de alarma antirrobo está situada en el cuadro de instrumentos, e indica visualmente el estado de la alarma.

Interruptor inercial y cierre centralizado de puertas

Como medida de seguridad, el sistema de alarma fue diseñado para reconocer el interruptor inercial y, por medio de la UEC, desbloquear las puertas en caso de colisión.



NOTA: Esta función es pertinente sólo cuando el interruptor de arranque está en posición de conectado.

FUNCIONAMIENTO DE LA ALARMA ANTIRROBO (MODELOS 96)

Activación e inmovilización total

El cierre del vehículo con el mando a distancia inmoviliza el motor y activa las alarmas tanto volumétrica como primétrica, siempre que:

1. Después de recibir una señal de bloqueo, transcurra un plazo de 15 segundos durante el cual no se detecte ningún movimiento en el habitáculo;
2. No esté abierta ninguna puerta o capó.



NOTA: Si una de las mencionadas condiciones no es satisfecha, la alarma queda activada sólo parcialmente. Este es un defecto de cierre, que se manifiesta con un retardo de 10 segundos antes de empezar a destellar el testigo de alarma antirrobo.

Desactivación de la alarma



NOTA: Desactive SIEMPRE la alarma con el mando a distancia.

La apertura del vehículo con la llave no desactiva la alarma ni inmoviliza el vehículo. Si el mando a distancia no logra desbloquear las puertas del vehículo *Vea Reparación.*

Activación e inmovilización parcial

La alarma queda parcialmente activada y el motor inmovilizado al bloquear las puertas del vehículo con el mando a distancia o la llave, si:

1. Después de recibir una señal de bloqueo transcurre un plazo de 15 segundos durante el cual se detecta movimiento en el habitáculo;
2. Está abierta una puerta o el capó.



NOTA: Este es un defecto de cierre, que se manifiesta con un retardo de 10 segundos antes de empezar a destellar el testigo de alarma antirrobo. El cierre posterior de la abertura mal cerrada hará que la alarma intente activarse como se explicó anteriormente.

Inmovilización

El vehículo queda automáticamente inmovilizado cada vez que se presente una de las siguientes situaciones:

1. El vehículo se cierra con el mando a distancia.
2. El vehículo se cierra con la llave.
3. Treinta segundos después de desconectar el interruptor de arranque Y abrir la puerta del conductor.
4. Cinco minutos después de desconectar el interruptor de arranque o desactivar la alarma.



Movilización

El vehículo puede movilizarse con cualquiera de los siguientes procesos:

1. Colocando el mando manual cerca del interruptor de arranque, estando éste conectado (se consigue metiendo la llave en el interruptor de arranque, siempre que la llave y el mando a distancia están unidos).



NOTA: En circunstancias normales, la movilización del vehículo no es aparente.

2. Pulsación del botón de desbloqueo en el mando a distancia.
3. La pulsación del botón de bloqueo del mando a distancia con el interruptor de arranque conectado.
4. Introducción del código EKA con la llave.



NOTA: Todo intento de poner el motor en marcha con la llave (separada del mando a distancia) fracasará. Adopte uno de los métodos indicados anteriormente. *Vea esta sección.*

Protección volumétrica

Cuando se bloquean las cerraduras de un vehículo con el mando a distancia, se activan las alarmas tanto perimétrica como volumétrica, siempre que no exista un defecto de cierre.

Protección perimétrica

Siempre que se active la alarma con el mando a distancia, el vehículo queda protegido periméricamente. Si se cierra el vehículo con la llave, queda protegido sólo periméricamente.



NOTA: Acostumbre SIEMPRE a abrir el vehículo con el mando a distancia. Si el mando a distancia no logra desbloquear las puertas del vehículo *Vea Reparación.*

Sirena autoalimentada (BBUS)

La sirena proporciona una indicación acústica del estado de alarma, incluso:

Testigos antirrobo;
Confirmación del acceso a la prueba automática.



NOTA: La alarma suena si se desconecta la batería del vehículo sin seguir el correcto procedimiento. *Vea Reparación.*

Bocina de alarma

La bocina proporciona una indicación acústica (como BBUS) del estado de alarma.



NOTA: La desconexión de la batería del vehículo no afecta en absoluto el funcionamiento de la bocina.

Luz testigo de inmovilización del motor (EIWL)



NOTA: En circunstancias normales, la luz no se ilumina.

La luz sólo se ilumina (después de 2 segundos) si el mando a distancia está separado de la llave (o si falla el mando a distancia) y se intenta arrancar el motor.

Luz testigo de alarma antirrobo

La luz destella para indicar el estado de la alarma.

Si el sistema de alarma está completamente activo, la luz destella rápidamente durante 10 segundos y después lentamente (disuasión antirrobo).

Si el sistema de alarma está periméricamente activo, la luz destella rápidamente durante 10 segundos y después lentamente (disuasión antirrobo).

Si el sistema de alarma se activa parcialmente, la luz destella lentamente 10 segundos después de activarse (dejando tiempo para investigar la causa).

Si las cerraduras del vehículo han quedado desbloqueadas, y siempre que la puerta del conductor esté cerrada, la luz destella lentamente indicando inmovilización. Si la puerta del conductor está abierta, la luz permanece iluminada.

Acceso de emergencia con llave (EKA)

El código de acceso de emergencia con llave debe introducirse de acuerdo con las instrucciones en el Manual del Propietario.

Sistema de radiofrecuencias

El sistema RF usa frecuencias conformes con el mercado, y tanto la UEC como el mando a distancia están sujetos a un código de colores:

Territorio	ECU/Mando a distancia	Frecuencia
Europa	Azul/Azul	433,92 MHz
ESPECIFICACION		
NORTEAMERICANA	Verde/Verde	315,00 MHz
Japón	Verde/Verde	315,00 MHz
Golfo Pérsico	Verde/Verde	315,00 MHz
Resto del Mundo	Verde/Marrón	315,00 MHz



NOTA: Durante el servicio, el mando a distancia es sustituido por uno de color marrón en vehículos de Especificación

Norteamericana, Japón y Golfo Pérsico.

Bobina pasiva

La bobina pasiva excita una bobina receptora en el mando a distancia, haciendo que transmita automáticamente una señal de removilización a la UEC.

Interruptor inercial y cierre centralizado de puertas

El accionamiento del interruptor inercial provoca el desbloqueo de las puertas. Sigue un tiempo de tregua (programable entre 0-5 minutos), durante el cual se inhibe toda la actividad de alarma y cierre centralizado de puertas.



NOTA: Esta función es pertinente sólo cuando el interruptor de arranque está en posición de conectado.

Mando a distancia

En circunstancias normales, una sola pulsación de los respectivos botones del mando a distancia bloquea o desbloquea las cerraduras del vehículo. Si el accionamiento del mando a distancia no produce el efecto deseado **Vea Reparación.**

Detalle de funcionamiento

Para todos los detalles de funcionamiento y esquemas de conexiones **Vea Manual de localización de averías eléctricas..**

Identificación del vehículo

Todos los vehículos Land Rover están equipados con una serie de funciones de seguridad discretas para impedir el robo o asistir la recuperación si el vehículo es robado. Todos los vehículos son identificables, porque es imposible quitar todas las identificaciones de seguridad.



PRUEBA AUTOMATICA DE ALARMA ANTIRROBO (MODELOS 96)



NOTA: Desprenda el mando a distancia de la llave para permitir la prueba perimétrica del sistema de alarma. El sistema optará automáticamente por la prueba volumétrica si el mando a distancia está situado cerca del interruptor de arranque.

El procedimiento de prueba automático puede accederse, siempre que existan las siguientes condiciones:

**Alarma desactivada.
Encendido apagado.
Puertas desbloqueadas.
Capó delantero cerrada.**

La modalidad de prueba puede accederse cumpliendo las siguientes instrucciones dentro de 5 segundos:

1. Abra el capó.
2. Ponga el interruptor de arranque en posición de conectado.
3. Abra la puerta del conductor (hasta accionar el interruptor).
4. Ponga el interruptor de arranque en posición de desconectado.
5. Ponga el interruptor de arranque en posición de conectado.

Si se ha accedido correctamente a la modalidad de prueba, la sirena/bocina suena brevemente y destellan el testigo de alarma antirrobo y las luces de emergencia.

Pruebas perimétricas

La luz testigo de alarma antirrobo y las luces de emergencia destellan cuando:

1. Se accionan los interruptores de puerta;
2. Se abre el capó;
3. Se accionan los interruptores de seguros de puerta;
4. Se accionan los interruptores de llave.



NOTA: El accionamiento de los interruptores de llave puede verificarse girando la llave en la dirección pertinente para no accionar simultáneamente el interruptor del seguro de puerta. Si el interruptor de llave cambia de estado, el cambio es detectado pero el interruptor de seguro no es accionado.

Pruebas de la alarma volumétrica

Pulse el botón de apertura o mueva el mando a distancia cerca del interruptor de arranque para inhibir la prueba perimétrica y habilitar la prueba volumétrica. Si el sensor ultrasónico del habitáculo detecta algún movimiento, lo acusa destellando el testigo de alarma antirrobo y las luces de emergencia.



NOTA: Para salir de la prueba automática de alarma antirrobo, gire el interruptor de arranque a la posición de desconectado.



INFORMACION GENERAL

La herramienta de diagnóstico de averías de la instalación eléctrica en los vehículos Discovery es el sistema denominado Testbook. En el manual de investigación de averías eléctricas del Discovery se facilita información detallada de los sistemas eléctricos, ubicación de componentes y esquemas de circuitos. **Vea INTRODUCCION, Información.**

Esta sección abarca comprobaciones del sistema de carga de la batería y del encendido.

PRUEBA DEL GENERADOR

Reparación de servicio No. - 86.10.01

Comprobación del sistema de carga de la batería

1. Comprobar que la batería está en buenas condiciones, con una tensión en circuito abierto de por lo menos 12,6 V. Cargar si es necesario la batería o sustituirla por otra para efectuar la prueba.
2. Comprobar el estado de la correa de transmisión, **Vea MANTENIMIENTO.**
3. Comprobar que las conexiones de la batería están limpias y apretadas.
4. Comprobar que las conexiones del generador están limpias y apretadas.
5. Constatar que no hay ningún consumo de corriente de la batería, por ejemplo por estar encendidas las luces interiores, de debajo del capó o de los bordes de las puertas.

Prueba del generador

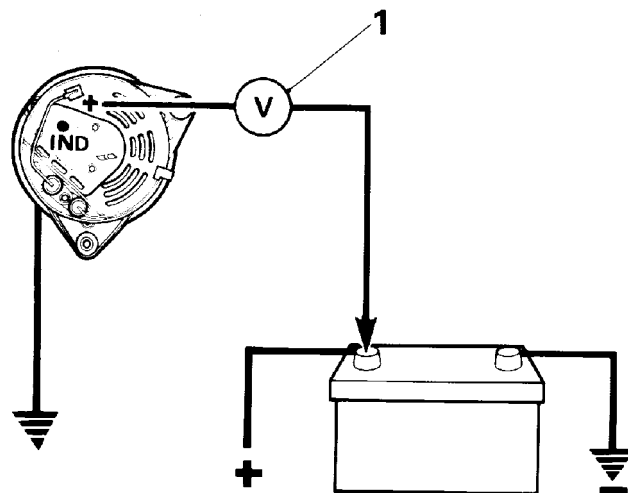
Las instrucciones que siguen se refieren al uso de equipos de pruebas adecuados con un reóstato de placas de carbón.

6. Conectar el equipo de pruebas consultando las instrucciones del fabricante.
7. Poner en marcha el motor y dejarlo funcionar a 3000 rev/min sin que haya conectado ningún accesorio.
8. Girar el control de carga de las placas de carbón para obtener la máxima intensidad (amperios) sin dejar que la tensión descienda por debajo de 12,0 V. Deberá obtenerse una indicación en amperios de la corriente generada por el generador, menos 10% para compensar la pérdida debida al consumo del sistema de inyección electrónica y del encendido.
9. Hacer funcionar el motor a 3000 rev/min, poner el selector en la posición de prueba del regulador y observar el voltímetro. Deberá obtenerse una tensión de 13,6 a 14,4 V.
10. Cambiar el selector a prueba de diodos/estator, y encender los faros para cargar el generador. Aumentar la velocidad del motor a 3000 rev/min y observar el voltímetro; la aguja deberá estar dentro de la banda 'BIEN'.

PRUEBA EN POSICION

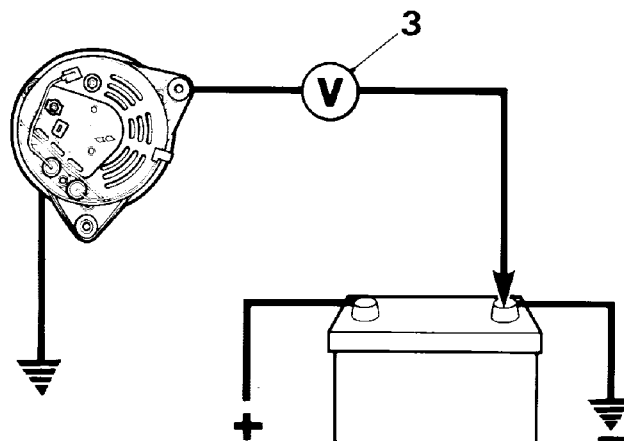
Prueba de la resistencia del circuito de carga.

1. Conectar un voltímetro para pequeñas tensiones entre el borne del generador identificado + y el borne positivo de la batería.



RR2317E

2. Encender los faros y poner en marcha el motor. Hacer funcionar el motor a aproximadamente 3000 rev/min. Observar el voltímetro.
3. Trasladar las conexiones del voltímetro a la carcasa del generador y al borne negativo de la batería y observar de nuevo el voltímetro.



RR2318E

4. Si la tensión indicada excede de 0,5 V en el lado positivo o 0,25 V en el negativo, hay una resistencia elevada en el circuito de carga que es preciso localizar y remediar.

SISTEMA DE ENCENDIDO LUCAS DE ENERGIA CONSTANTE - V8i

Comprobaciones preliminares

Examinar los cables de la batería y sus conexiones para cerciorarse de que están limpias y apretadas. Comprobar el estado de carga de la batería.

Examinar todas las conexiones de B.T. y constatar que están limpias y apretadas. Comprobar que los cables de A.T. están colocados correctamente y que no forman cortocircuitos a masa por rozar con componentes del motor. Los mazos de cables y cables separados tienen que estar sujetos firmemente para que no rocen.

Entrehierro del generador de impulsos

Comprobar que la separación entre el núcleo del estator y los dientes del rotor es 0,20 - 0,35 mm, empleando una galga de material no férreo.

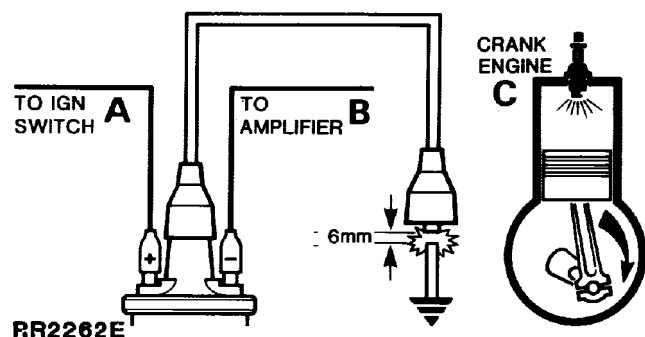


NOTA: El entrehierro se ajusta inicialmente en la fábrica y sólo necesita ajustarse si se ha tocado indebidamente o cuando se cambie el módulo.

módulo.

PRUEBA 1:

Chispas en A.T.

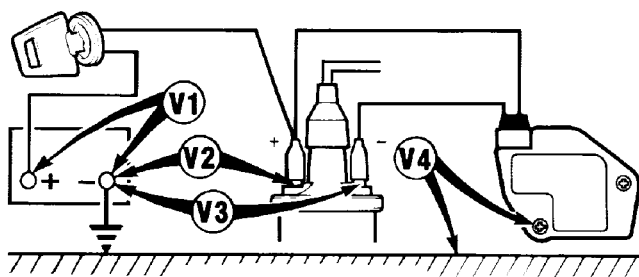


RR2262E

Desconectar de la tapa del distribuidor el cable de A.T. de la bobina/distribuidor y sostenerlo a aproximadamente 6 mm del bloque motor, empleando alicates aislados adecuados. Conectar el encendido y accionar el motor de arranque. Si se producen chispas con regularidad, eso indica avería en la distribución de A.T., las bujías, la puesta a punto o la alimentación de combustible, y hay que pasar a la prueba 6. Si no hay chispas o la chispa es débil, proseguir con la prueba 2.

PRUEBA 2:

Tensión en lado B.T.



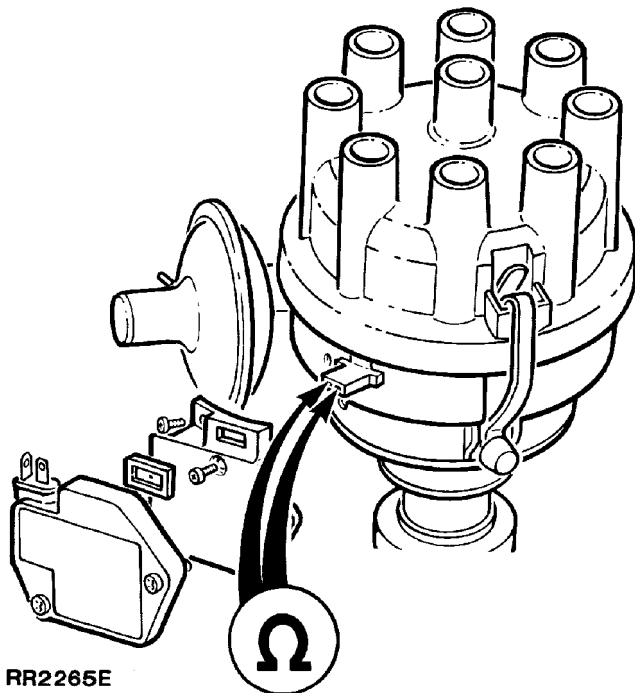
RR2263E

Conectar el encendido - motor parado.

- Conectar el voltímetro a los puntos del circuito indicados por V1 a V4 y tomar nota de los valores medidos.
- Comparar las tensiones medidas con los valores que se especifican a continuación:

Tensiones prescritas

- | | |
|----|--|
| V1 | Más de 12 V. |
| V2 | 1 V como máximo por debajo de los voltios medidos en V1. |
| V3 | 1 V como máximo por debajo de los voltios medidos en V1. |
| V4 | 0 V - 0,1 V. |
- Si todos los valores medidos son correctos, pasar a la prueba 3.
 - Comprobar el valor o valores incorrectos con el cuadro para identificar la parte donde es posible que haya averías, p.ej. las faltas relacionadas bajo el encabezamiento CAUSA PROBABLE y rectificarlas.
 - Si se sospecha avería de la bobina y el amplificador, desconectar el cable de B.T. en la bobina y repetir V3. Si la tensión sigue siendo incorrecta, montar una bobina nueva. Si la tensión es correcta ahora, comprobar el cable de B.T. y, si está en condiciones satisfactorias, montar un amplificador nuevo.
 - Si el motor no arranca, pasar a la prueba 3.

PRUEBA 4:**Resistencia de la bobina del generador de impulsos**

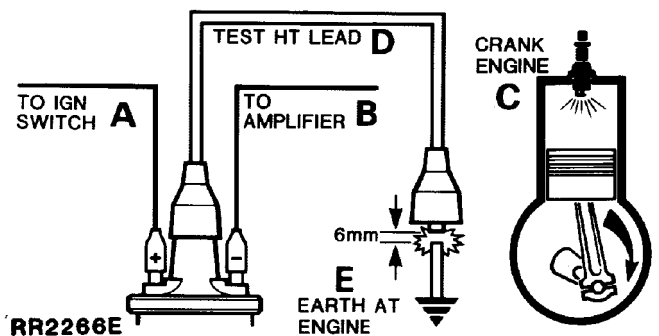
RR2265E

Desmontar el amplificador.

Conectar los cables de un óhmetro a los dos bornes de la bobina del generador de impulsos, en el cuerpo del distribuidor.

El óhmetro deberá acusar entre 2 k y 5 k si la bobina está en condiciones satisfactorias. Si la indicación del óhmetro está bien, comprobar todas las conexiones entre la bobina y el amplificador; si están bien, poner un amplificador nuevo. Si el motor todavía no arranca, efectuar la prueba 5.

Cambiar el generador de impulsos si el valor indicado por el óhmetro es incorrecto. Si el motor todavía no arranca, pasar a la prueba 5.

PRUEBA 5:**Chispas en lado A.T. de la bobina**

Quitar el cable de A.T. existente entre la bobina y el distribuidor y poner el cable de A.T. de pruebas en la torreta de la bobina. Empleando alicates aislados adecuados, sostener el extremo libre a unos 6 mm del bloque motor y virar el motor. Deberán saltar buenas chispas de A.T.

Si las chispas son débiles o no se producen, montar una bobina nueva y repetir la prueba.

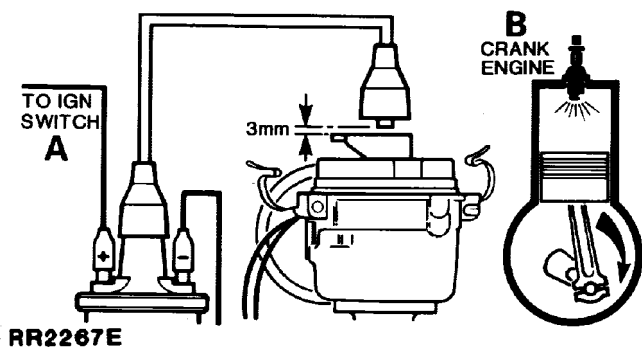
Si se producen buenas chispas, repetir la prueba con el cable de A.T. primitivo. Si se producen buenas chispas efectuar la prueba 6.

Si las chispas son débiles o no se producen, poner un cable de A.T. nuevo; si el motor no arranca, efectuar la prueba 6.



PRUEBA 6:

Dedo del distribuidor



Quitar la tapa del distribuidor. Desconectar de la tapa el cable de A.T. de la bobina; empleando alicates aislados, sostenerlo a unos 3 mm por encima del electrodo del dedo del distribuidor y virar el motor.

No deberán producirse chispas de A.T. entre el dedo y el cable de A.T. Si el resultado es satisfactorio, efectuar la prueba 7.

Si se producen chispas de A.T., eso indica cortocircuito a masa en el dedo del distribuidor. Poner un dedo nuevo. Si el motor no arranca, efectuar la prueba 7.

PRUEBA 7:

Comprobaciones visuales y del cable de A.T.

Examinar:

Debe estar:

- | | |
|---------------------------------------|--|
| 1. Tapa del distribuidor | Limpia, seca, sin señales de conducción eléctrica superficial. |
| 2. Parte de arriba de la bobina | Limpia, seca, sin señales de conducción eléctrica superficial. |
| 3. Aislamiento del cable de A.T. | No debe estar agrietado, rozado ni deteriorado |
| 4. Continuidad del cable de A.T. | No debe estar en circuito abierto |
| 5. Bujías | Limpias, secas y con electrodos bien ajustados. |

NOTA:



- | | |
|-------------------------------|---|
| 1. Rotor | No debe rozar con el estator ni los cables. |
| 2. Dedo y tapa aislante | No debe haber grietas ni indicios de conducción eléctrica superficial |



PUESTA A PUNTO DEL ENCENDIDO

Reparación de servicio No. - 86.35.15

Ajuste

1. Es imprescindible atenerse a los procedimientos que siguen. Una puesta a punto inexacta puede dar lugar a que el motor sufra graves daños, así como a que deje de cumplirse con la reglamentación sobre emisiones. Si se comprueba el reglaje del encendido en el vehículo es preciso desactivar el compresor del aire acondicionado.
2. En la construcción inicial del motor, o si se ha perturbado el distribuidor por cualquier motivo, el punto de encendido tiene que fijarse estáticamente a 6° antes del P.M.S.



NOTA: Este reglaje aproximado sólo se hace para que se pueda poner en marcha el motor.



PRECAUCION: El motor no debe ser puesto en marcha de ninguna manera sin haber efectuado antes esta operación.

Equipo requerido :-

Tacómetro calibrado
Lámpara estroboscópica

3. Acoplar la lámpara estroboscópica y el tacómetro al motor siguiendo las instrucciones del fabricante.
4. Desconectar del distribuidor el tubo de vacío.
5. Poner en marcha el motor. Sin carga, y sin exceder 3.000 rpm, dejar funcionando el motor hasta que esté a la temperatura normal de trabajo. (Termostato abierto). Comprobar que el motor marcha en ralentí dentro de los límites de tolerancia especificados en la sección de datos.
6. Para los fines de la puesta a punto la velocidad de ralentí no debe exceder 800 rpm.
7. Haga funcionar el motor al ralentí, y compruebe la puesta a punto con la luz estroboscópica apuntada hacia la marca y el indicador de reglaje.



AVISO: Mantenga sus manos y equipos apartados de la correa.

8. Si la puesta a punto no fue especificada, detenga el motor. Afloje el perno de fijación y gire el distribuidor para avanzar o retardar el encendido. Apriete el perno de fijación, ponga el motor en marcha y pruebe la puesta a punto de nuevo.



AVISO: Si intenta regular el distribuidor con el motor en marcha, podría lesionarse.

9. Cuando termine, detenga el motor y apriete el perno de fijación del distribuidor firmemente. Verifique la puesta a punto para comprobar si al apretar alteró la posición del distribuidor.
10. Monte el manguito de vacío.
11. Desconecte del motor la luz estroboscópica de puesta a punto y el tacómetro.

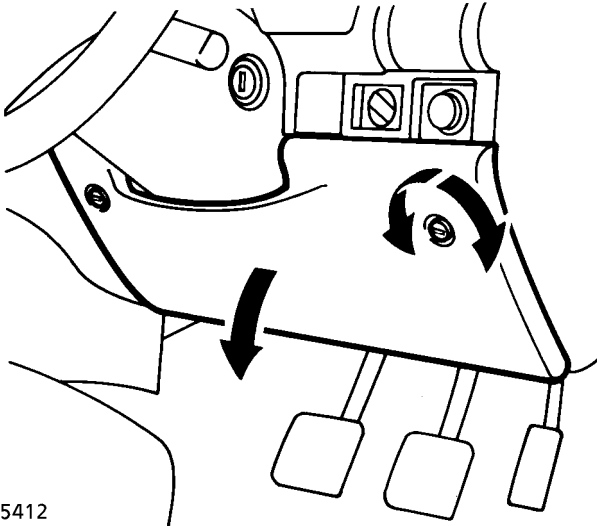


CAJA DE FUSIBLES INTERIOR

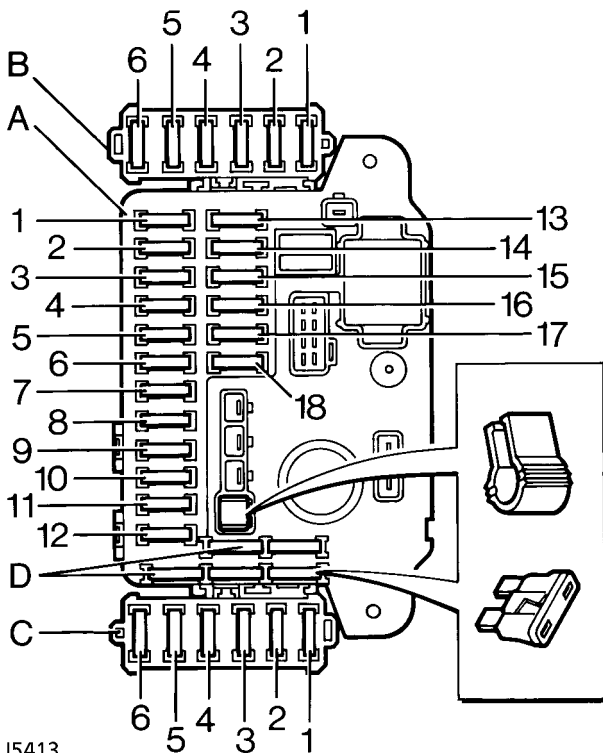
se ilustra la dirección a la derecha

La caja de fusibles interior está montada debajo de la columna de la dirección, por detrás del panel de revestimiento. Comprende tres unidades integrales. 'A' Caja de fusibles principal, 'B' Satélite 2, 'C' Satélite 1.

Una etiqueta puesta en la tapa de la caja muestra los circuitos protegidos, la capacidad de los fusibles y su sitio. Se tiene acceso aflojando los tornillos de fijación y bajando el panel.



J5412



J5413

'A' Caja de fusibles principal

1. Luces de reno e intermitentes
2. Luces de posición, lado izq.
3. Radiocassette/CD
4. Luz larga, faro derecho
5. Luz larga, faro izquierdo
6. Encendedor
7. Airbag SRS
8. Luces de posición, lado der.
9. Pilotos antiniebla
10. Luz de cruce, faro derecho
11. Luz de cruce, faro izquierdo
12. Unidad multifunción
13. Alimentación del encendido para unidad multifunción
14. Instrumentos y luces de marcha atrás
15. Aire acondicionado, lunas
16. Lava-limpiaparabrisas
17. Motor de arranque, bujías de caldeo
18. Lava-limpialuneta, retrovisores y control de cruceo

'B' Satélite 2

1. Elevalunas delanteros
2. Elevalunas traseros
3. Antibloqueo de frenos
4. Cierre centralizado
5. Techo solar eléctrico
6. Luces de remolque

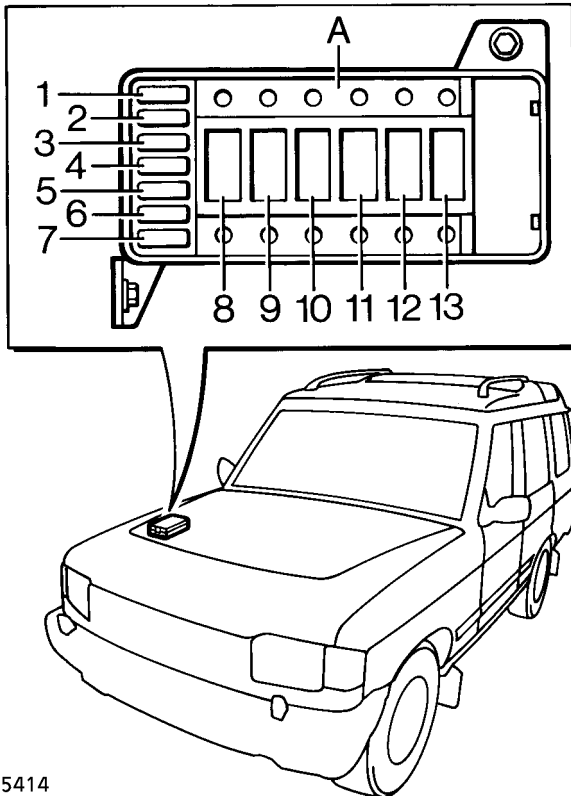
'C' Satélite 1

1. Alarma antirrobo
2. Lavafaros
3. Gestión del motor
4. Frenos antibloqueo
5. Alarma antirrobo
6. Aire acondicionado, calefacción, compartimento trasero

"D" Fusibles de repuesto (5)

CAJA DE FUSIBLES - COMPARTIMIENTO DEL MOTOR

La caja de fusibles está situada en el lado derecho del compartimiento del motor. Los circuitos protegidos y la ubicación de los fusibles se muestran en el interior de la tapa de la caja de fusibles. Para cambiar un fusible de un circuito principal hay que quitar la tapa protectora A apalancando y quitar los tornillos de retención.

**Fusibles**

1. Luneta térmica
2. Luces de posición
3. Aire acondicionado
4. Intermitentes de emergencia y bocina
5. Válvula del ABS
6. Bomba de alimentación de combustible
7. Inyectores

A Fusibles de circuitos principales

8. Bomba del ABS
9. Circuitos de encendido
10. Alumbrado
11. Elevalunas, cierre centralizado y ventilador de calefacción en compartimiento trasero
12. Calefacción y aire acondicionado
13. Alternador

J5414



BATERIA

Reparación de servicio No. - 86.15.01



NOTA: Algunos vehículos están provistos de una sirena autoalimentada. La desconexión de la batería del vehículo dispara la alarma, a menos que se siga el siguiente procedimiento:

1. Conectar y desconectar el interruptor de arranque.
2. Desconectar la batería DENTRO DE 15 SEGUNDOS (ver AVISO).

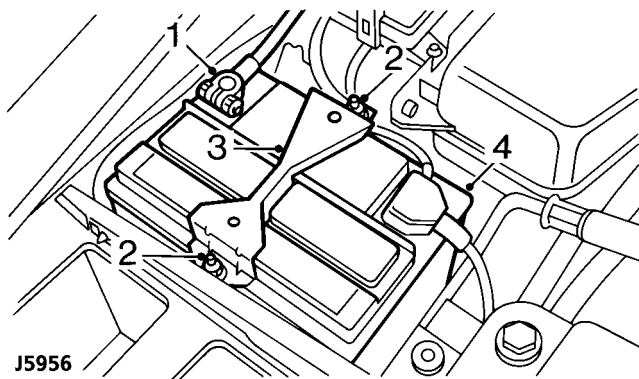
Si se activa accidentalmente la alarma, asegurarse de que está conectada la sirena, y apagar girando el interruptor de arranque a la posición II.

Desmontaje



AVISO: Durante el desmontaje de la batería o antes de efectuar reparaciones o mantenimiento en componentes eléctricos hay que desconectar siempre el cable negativo primero. Si se desconecta el positivo estando puesto el negativo, el contacto accidental de la llave empleada para aflojar las tuercas con cualquier parte metálica puesta a masa puede ocasionar una fuerte chispa que hasta puede causar lesiones. Al instalar la batería hay que conectar primero el cable positivo.

3. Desconectar el cable de masa de la batería y luego el positivo.
4. Aflojar las cuatro tuercas que sujetan la brida de sujeción de la batería.
5. Quitar la brida.
6. Sacar la batería.



Montaje

7. Invertir el procedimiento de desmontaje.

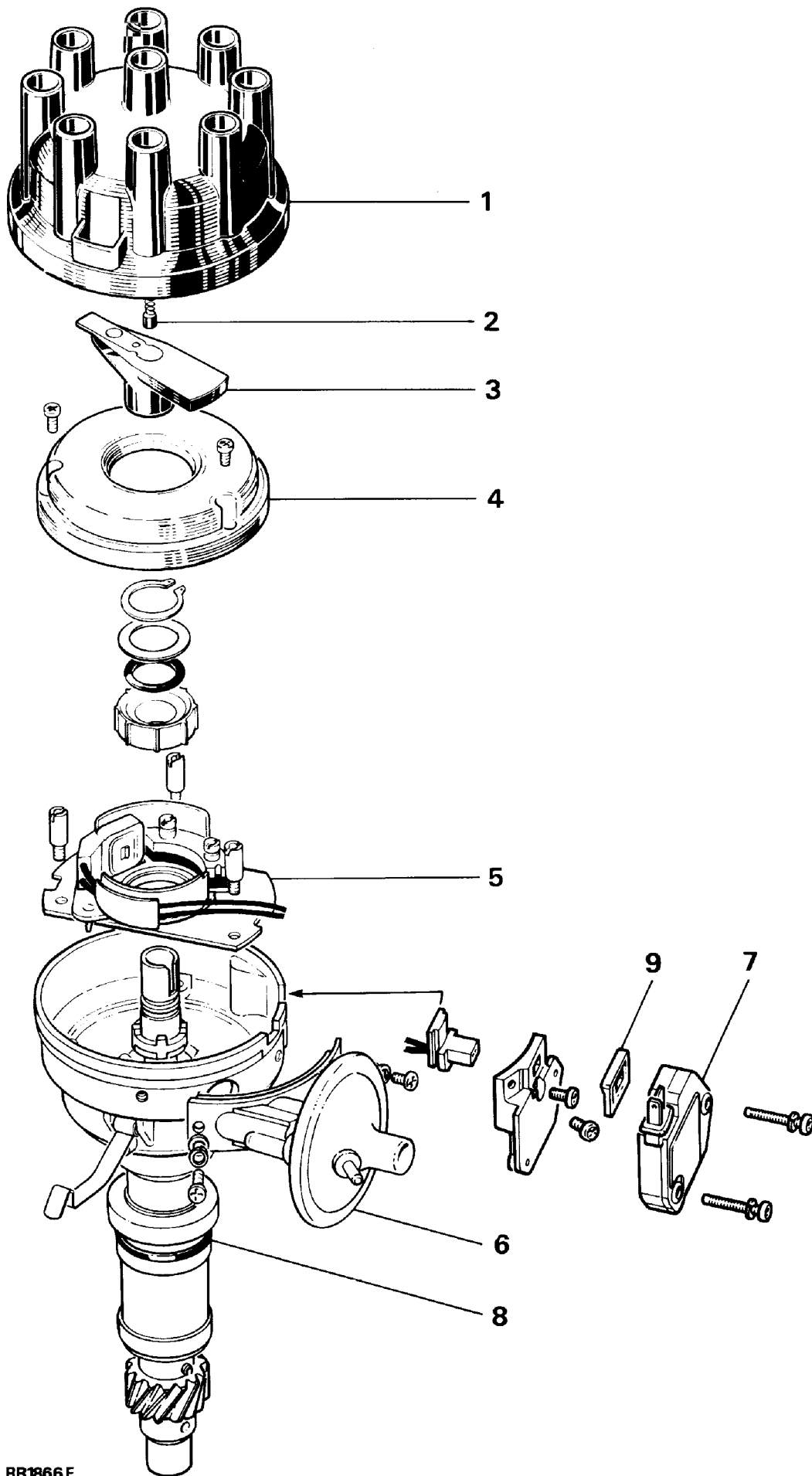


NOTA: Untar de vaselina las piezas de sujeción de la batería y los bornes antes de montarla.

DISTRIBUIDOR-LUCAS 35 DLM8 - V8i

Recambios

1. Tapa
2. Carbón de llegada y muelle
3. Dedo
4. Tapa aislante
5. Generador de impulsos y base
6. Cápsula de vacío
7. Módulo amplificador
8. Junta tórica
9. Junta



RR1866 E



ENCENDIDO ELECTRONICO - V8i

Se emplea un distribuidor Lucas 35DLM8 que tiene mando de l avance por vacío convencional y mecanismo de avance automático centrífugo.

Dentro del cuerpo del distribuidor hay un módulo magnético que, en combinación con un rotor, genera señales de sincronización para el encendido. Estas señales pasan a un módulo amplificador del encendido electrónico, montado en el lado del distribuidor.

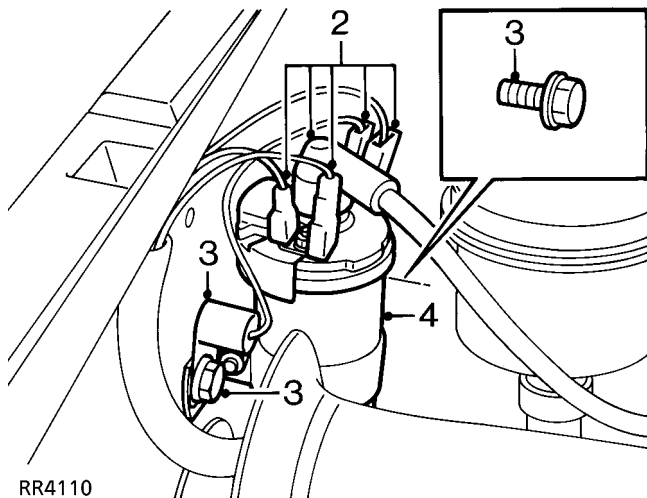
NOTA: El entrehierro del generador de impulsos se ajusta en la fábrica. No ajustarlo a no ser que se cambie el estator o se haya movido el plato de base. Usar una g alga de material no férreo para ajustar el entrehierro.

BOBINA DE ENCENDIDO

Reparación de servicio No. - 86.35.32

Desmontaje

1. Desconecte el cable negativo de la batería.



RR4110

2. Notando sus posiciones de montaje, desconecte los cables eléctricos de la bobina de encendido.
3. Quite los dos pernos que sujetan la abrazadera de la bobina de encendido, recoja el supresor
4. Desmonte la bobina

Montaje

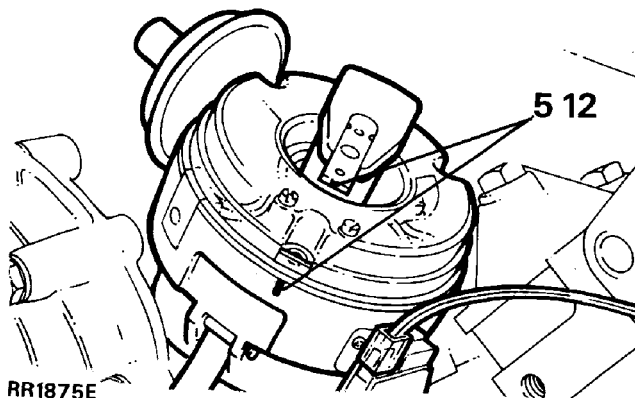
5. Invierta el procedimiento de desmontaje.

DISTRIBUIDOR

Reparación de servicio No. - 86.35.20

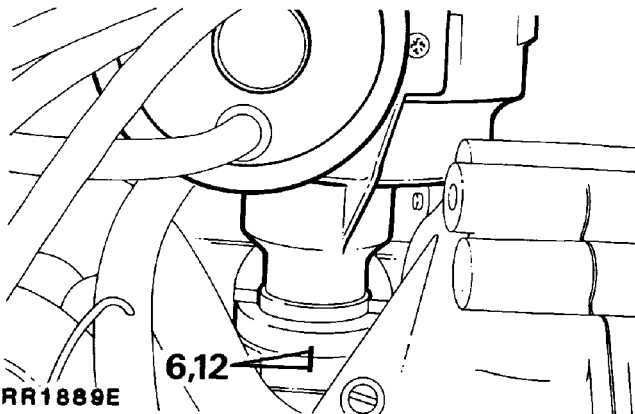
Desmontaje

1. Desconectar el cable negativo de la batería.
2. Desconectar el tubo flexible de vacío.
3. Quitar la tapa del distribuidor.
4. Desconectar de la bobina el cable de baja tensión.



RR1875E

5. Marcar el cuerpo del distribuidor y el centro del dedo giratorio.



RR1889E

6. Poner también n marcas de alineación en el distribuidor y en la tapa frontal.

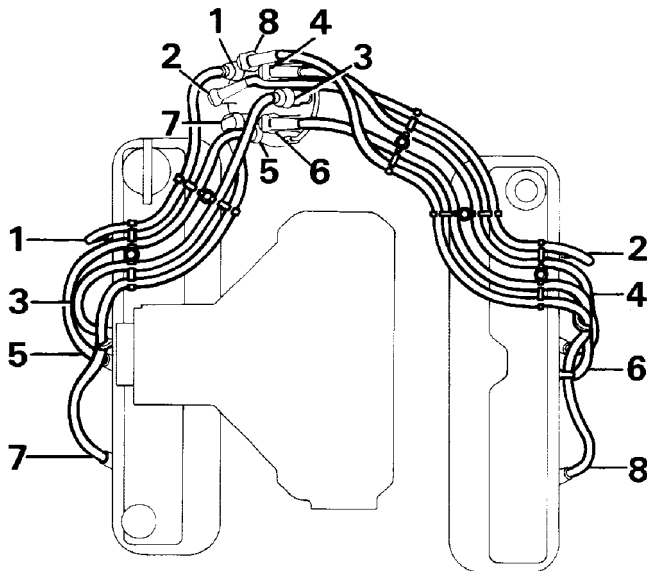
NOTA: El poner estas marcas en el distribuidor permite volver a montarlo exactamente igual que estaba antes, pero si se vira el motor mientras se está desmontando el distribuidor es preciso llevar a cabo el procedimiento completo de puesta a punto del encendido.

7. Aflojar la brida de fijación del distribuidor y quitarlo.

Montaje



NOTA: Si se va a montar un distribuidor nuevo, marcar el cuerpo en la misma posición relativa que en el distribuidor desmontado.



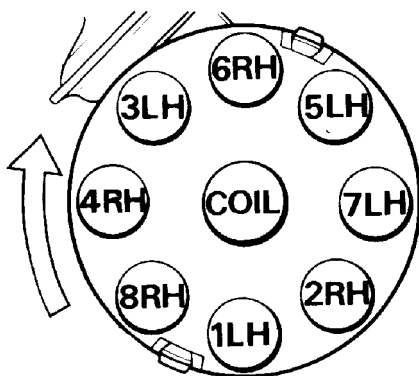
RR1876E

8. Los cables de la tapa del distribuidor deben conectarse como se muestra en la ilustración.

Los números 1 a 8 inclusive indican números de cables de las bujías.

RH-Lado derecho del motor mirando desde atrás.

LH-Lado izquierdo del motor mirando desde atrás.



RR616M

9. Si no se ha virado el motor mientras se ha desmontado el distribuidor, llevar a cabo las instrucciones 10 a 17. De lo contrario pasar a la instrucción 18.
10. Poner una junta tórica nueva en la caja del distribuidor.
11. Girar el mando del distribuidor hasta que la línea del centro del dedo esté a 30° en sentido antihorario de la marca que se puso en el borde de arriba del cuerpo del distribuidor.
12. Colocar el distribuidor de conformidad con las marcas de alineación puestas.



NOTA: Puede que sea necesario alinear el eje de mando de la bomba de aceite para que se pueda engranar en la ranura el eje de mando del distribuidor.

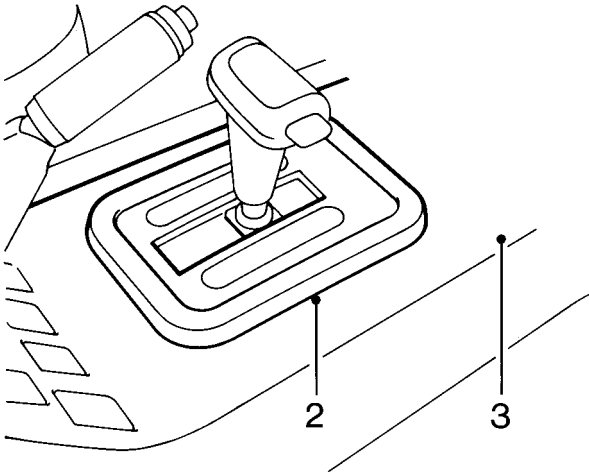
13. Poner la brida de fijación y el perno. Sujetar el distribuidor en la posición exacta en que estaba antes.
14. Conectar el tubo de vacío al distribuidor y el cable de baja tensión a la bobina.
15. Colocar la tapa del distribuidor.
16. Conectar la batería.
17. Empleando el equipo electrónico adecuado, hacer el reglaje del encendido. **Vea Reglaje.**
18. Si se ha virado el motor con el distribuidor desmontado, llevar a cabo las instrucciones 19 a 30.
19. Poner el pistón N° 1 del motor en el punto correspondiente al reglaje estático del encendido. **Vea DATOS DE PUESTA A PUNTO DEL MOTOR, Información.**
20. Girar el eje del distribuidor hasta que el dedo esté aproximadamente a 30° en sentido antihorario de la posición del cable de la bujía N° 1 en la tapa.
21. Montar el distribuidor en el motor.
22. Comprobar que el centro del dedo está ahora alineado con el cable de la bujía N° 1 en la tapa. Variar la colocación del distribuidor si es necesario.
23. Si el distribuidor no queda asentado correctamente en la tapa frontal, el eje de la bomba de aceite no está engranado. Engranarlo haciendo presión ligeramente hacia abajo en el distribuidor mientras se vira el motor.
24. Poner la brida de sujeción del distribuidor y el perno, pero no apretarlo.
25. Ajustar el encendido estáticamente a 6° antes del PMS.
26. Conectar el tubo de vacío al distribuidor.
27. Conectar el cable de baja tensión a la bobina.
28. Poner la tapa del distribuidor.
29. Conectar la batería.
30. Empleando equipo electrónico adecuado, ajustar el encendido. **Vea Reglaje.**



BOMBILLA DEL PANEL DEL SELECTOR DE LA CAJA DE CAMBIOS AUTOMATICA

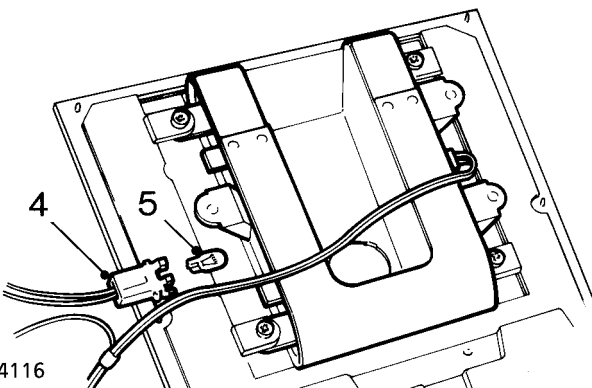
Reparación de servicio No. - 86.45.40

1. Desconecte el cable negativo de la batería.



RR4115

2. Apalanque cuidadosamente para sacar el embellecedor de cuadrante del cerco.
3. Apalanque cuidadosamente el cerco para sacarlo de la consola central.



RR4116

4. Sacar de su sitio el portabombilla que proceda.
5. Sacar la bombilla.

Montaje

6. Invierta el procedimiento de desmontaje.

INTERRUPTOR INHIBIDOR DEL ARRANQUE Y DE LUCES DE RETROCESO

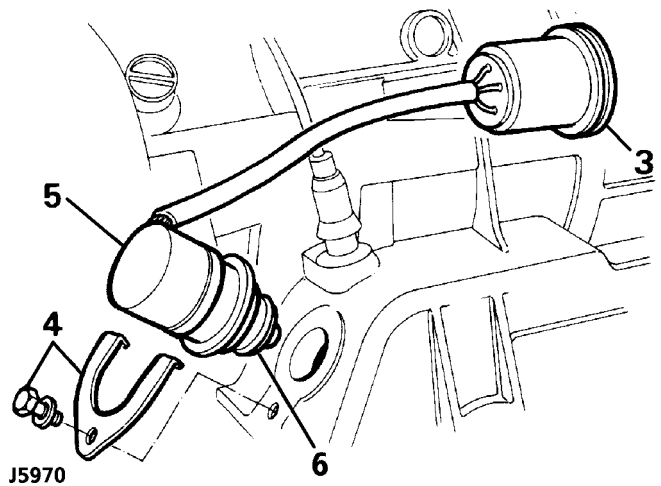
Reparación de servicio No. - 44.15.19

Cambio automático

Desmontaje

El interruptor de las luces de retroceso forma parte íntegra del interruptor inhibidor del arranque. Está situado en el lado izquierdo del cambio, accesible por debajo del vehículo.

1. Poner el vehículo en un elevador adecuado.
2. Desconecte el cable negativo de la batería.
3. Desconectar el enchufe multipolar.
4. Aflojar el perno de la brida y quitarla.
5. Sacar el interruptor.



Montaje

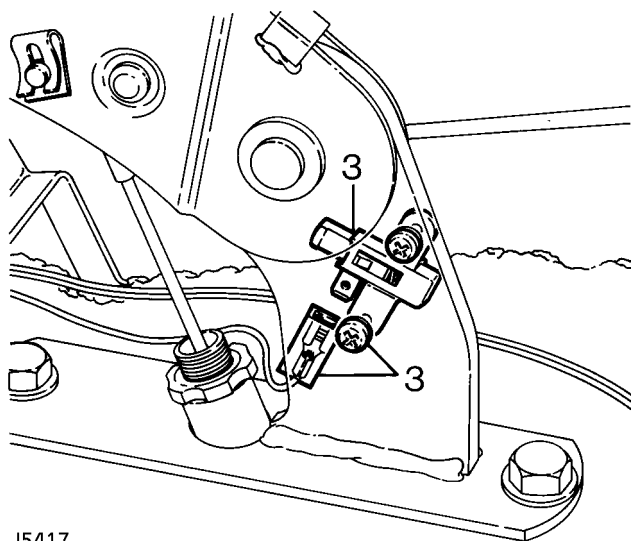
6. Poner una junta tórica NUEVA en el interruptor.
7. Invertir el orden de las instrucciones de desmontaje.

INTERRUPTOR DEL TESTIGO DEL FRENO DE MANO

Reparación de servicio No. - 86.65.45

Desmontaje

1. Desconecte el cable negativo de la batería.
2. Quitar los cuatro tornillos que sujetan el panel de los mandos de los elevallunas y correrlo a un lado.
3. Quitar dos tornillos que sujetan el interruptor, sacarlo del freno de mano maniobrándolo y desencharar el cable.



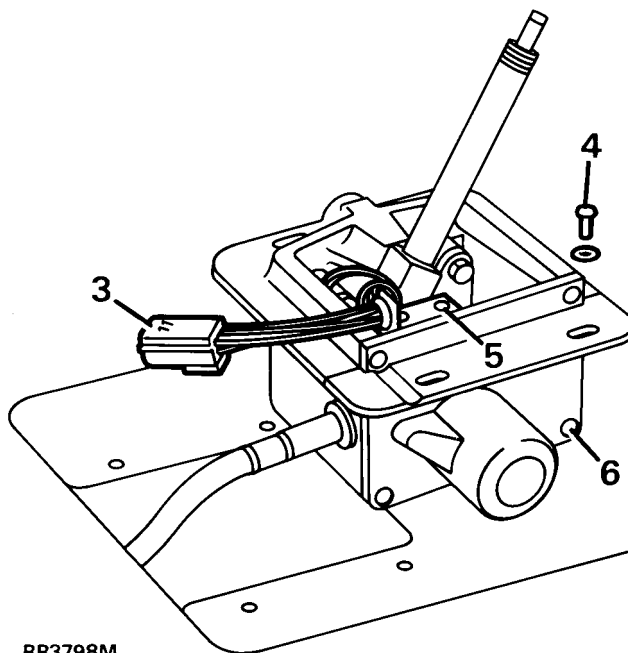
J5417

Montaje

4. Invierta el procedimiento de desmontaje.

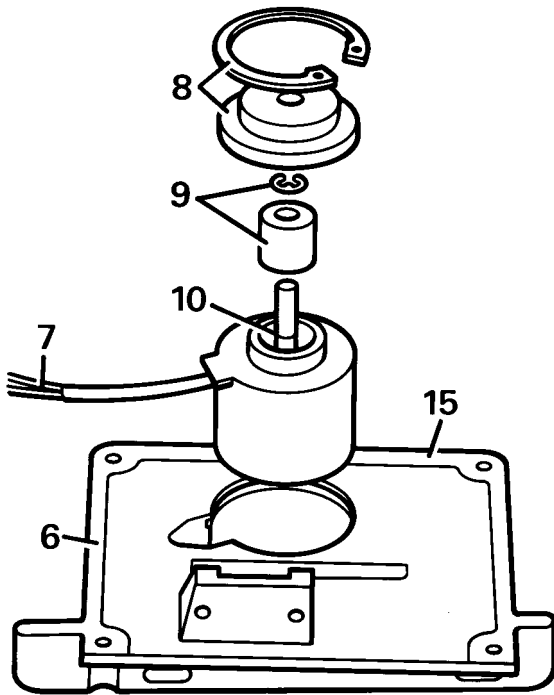
MECANISMO DE CAMBIO DE VELOCIDADES - ENCLAVAMIENTO**Solenoide del enclavamiento****Desmontaje**

1. Desconectar el cable negativo de la batería.
2. Quitar el pomo de la palanca de cambios y el panel de iluminación. **Vea CHASIS Y CARROCERIA, Reparación.**



RR3798M

3. Desconectar el enchufe multipolar.
4. Quitar los tornillos que sujetan el mecanismo de la palanca de cambios y ponerlo por encima del cárter.
5. Quitar los tornillos del soporte del microinterruptor.
6. Quitar los tornillos de la tapa lateral y quitarla del alojamiento del mecanismo.



RR3800M

7. Desconectar el cable entre el solenoide y el enchufe.
8. Sacar el clip de sujeción y el platillo.
9. Sacar el clip y el manguito del centro.
10. Poner de nuevo el clip en la ranura del vástago y hacer palanca contra él para sacar el solenoide fuera del alojamiento.

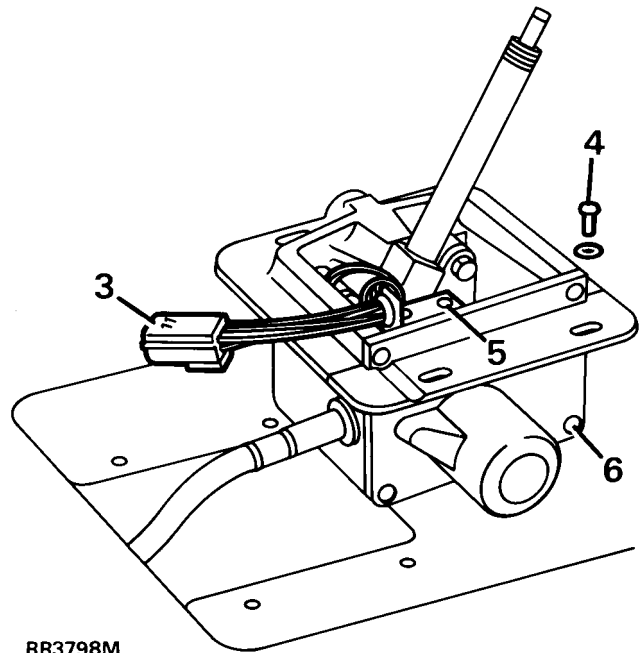
Montaje

11. Poner el solenoide con el cable colocado en el hueco formado en la tapa lateral.
12. Poner el manguito y un clip nuevo.
13. Poner el platillo y su clip.
14. Conectar el cable al enchufe.
15. Untar mastique en la tapa lateral y montarla en el alojamiento. Usar el mastique Silcoset 152 o equivalente.
16. Engrasar todas las piezas móviles del mecanismo de cambios. Usar Rocol E1A o una grasa equivalente.
17. Invierta el procedimiento de desmontaje. 1 a 5.

Microinterruptor del enclavamiento en la placa dentada.

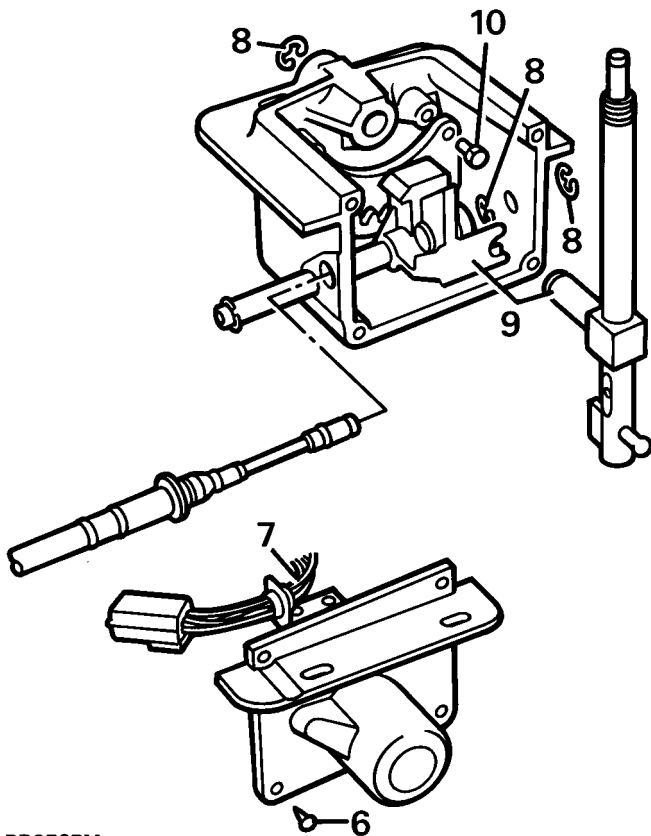
Desmontaje

1. Desconecte el cable negativo de la batería.
2. Quitar el pomo de la palanca de cambios y el panel de iluminación. *Vea CHASIS Y CARROCERIA, Reparación.*



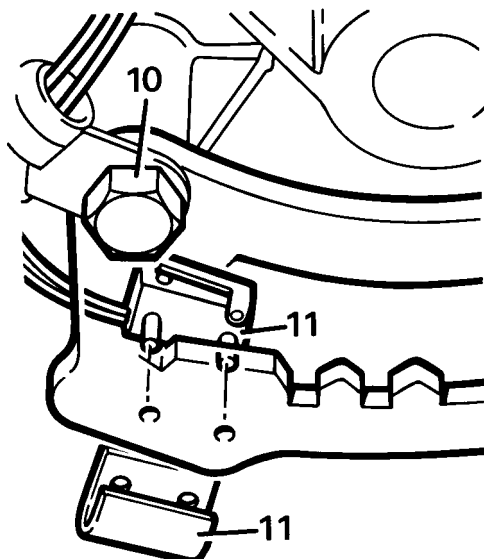
RR3798M

3. Desconectar el enchufe multipolar.
4. Quitar los tornillos que sujetan el mecanismo de cambios y ponerlo por encima del cárter.
5. Quitar los tornillos del soporte del microinterruptor.
6. Quitar los tornillos de la tapa lateral y separarla del alojamiento del mecanismo.
7. Desconectar el cable entre el microinterruptor y el enchufe.



RR3797M

8. Quitar los 3 clips ilustrados.
9. Correr el muñón hacia delante y sacar de él el dedo de la palanca.



RR3799M

10. Quitar los pernos que sujetan la pieza curvada.
11. Quitar la abrazadera que sostiene el microinterruptor y quitarlo.

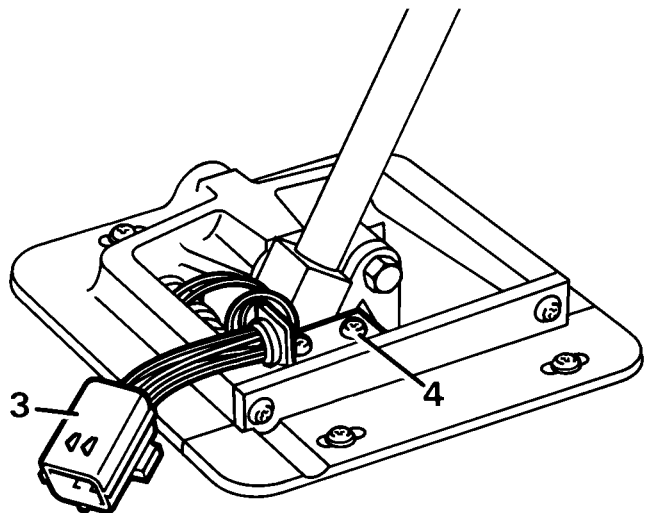
Montaje

12. Invertir el orden de las instrucciones de desmontaje colocando correctamente el microinterruptor.
13. Untar Loctite 242E en los pernos de la placa dentada y apretarlos a **9 Nm**.
14. Engrasar todas las piezas móviles del mecanismo de cambios. Usar Rocol E1A o una grasa equivalente.
15. Untar el mastic Silcoset 152 o producto equivalente en la tapa lateral y montarla en el alojamiento del mecanismo.

Microinterruptor del enclavamiento en la tapa lateral

Desmontaje

1. Desconecte el cable negativo de la batería.
2. Quitar el pomo de la palanca y el panel de iluminación. **Vea CHASIS Y CARROCERIA, Reparación.**



J5957

3. Desconectar el enchufe multipolar.
4. Quitar los tornillos del soporte del microinterruptor.
5. Desconectar el cable entre el microinterruptor y el enchufe.

Montaje

6. Invierta el procedimiento de desmontaje. Colocando correctamente el microinterruptor.
7. Engrasar todas las piezas móviles del mecanismo de cambios. Usar Rocol E1A o una grasa equivalente.



INICIALIZACION DEL MANDO A DISTANCIA



NOTA: Los nuevos mandos a distancia se entregan en parejas. Si fuera necesario renovar un mando a distancia, habrá que inicializarlo con la UEC, siguiendo el procedimiento explicado a continuación.

1. Condiciones de arranque: encendido desconectado, puertas desbloqueadas, interruptor del capó pulsado.
2. Cumpla las instrucciones 3. a 9. dentro de un plazo de 8 segundos.
3. Conecte el encendido.
4. Desconecte el encendido.
5. Bloquee las puertas
6. Desbloquee las puertas.
7. Suelte el interruptor del capó
8. Conecte el encendido
9. Desconecte el encendido.

Si se accede correctamente a la alarma, suena la bocina y se ilumina el LED. Ahora se pueden programar dos mandos a distancia de la correcta frecuencia, para que funcionen con la UEC de alarma del vehículo. Esto se debe realizar dentro de un plazo de dos minutos.

10. Pulse y mantenga presionado el botón del primer mando a distancia hasta que destelle el LED en el tablero.
11. Repita la instrucción 10. con el segundo mando a distancia.
12. Si ambos mandos a distancia fueron inicializados correctamente, el LED se apaga.

CENTRALIZADO DE PUERTAS

Si se ha montado un cierre centralizado de puertas, al bloquear o desbloquear la puerta del conductor desde fuera con la llave, o desde dentro con el pivote del seguro, las puertas traseras y la del acompañante se bloquean o desbloquean automáticamente.

La puerta del acompañante y las puertas traseras se pueden bloquear o desbloquear por separado desde el interior del vehículo accionando el pivote del seguro, pero esta operación se puede dejar sin efecto al accionar de nuevo el mando del bloqueo de la puerta del conductor.

En las puertas traseras, si se han montado asientos plegables contrapuestos, se proporciona un bloqueo de seguridad pensado para los niños que se puede fijar previamente de forma mecánica para dejar sin efecto los manecillas interiores de las puertas.

Una avería en el accionador de una puerta no afectará al mecanismo de las otras puertas, y la puerta con el accionador inhabilitado siempre se podrá bloquear o desbloquear manualmente.

La unidad de accionador montada en la puerta del conductor es el accionador principal, y se distingue de los accionadores montados en la puerta del acompañante y en las puertas traseras porque tiene una articulación de conexión blanca, mientras que los accionadores de la puerta del acompañante y de las puertas traseras tienen articulaciones de conexión de color gris.




NOTA: Las unidades de accionador no se pueden reparar, por lo que si se produce una avería hay que cambiar la unidad por una nueva.

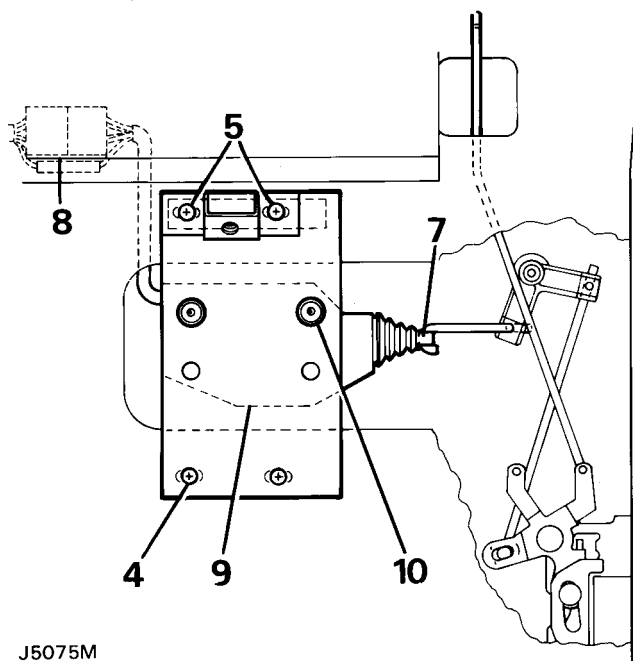
UNIDADES DE ACCIONADOR DE LAS PUERTAS DELANTERAS

Reparación de servicio No. - 86.26.08

Desmontaje

1. Asegúrese de que el cristal de la ventana se encuentra en posición de cierre total.
2. Desconecte el cable negativo de la batería.
3. Retire el tirador de la puerta, el panel de guarnición y el plástico anticondensación. **Vea CHASIS Y CARROCERIA, Reparación.**
4. Retire los dos tornillos inferiores y las dos arandelas planas que sujetan la placa de montaje del actuador al panel interior de la puerta.

 **NOTA: Los dos tornillos superiores de sujeción de la placa de montaje del actuador sujetan también uno de los soportes de montaje del tirador de la puerta y tienen una tira para retén de tuercas montada en la cara interior del panel interior de la puerta.**



J5075M

5. Retire los dos tornillos superiores, el soporte de montaje del tirador de la puerta y recupere la tira para retén de tuercas del interior de la puerta.
6. Suelte los cables del motor del elevavinas de los tres clips de la parte delantera de la puerta para que el haz de cables se afloje lo suficiente para poder extraer el actuador.
7. Separe la varilla de accionamiento del conjunto del actuador del enganche del actuador de la cerradura de la puerta.

8. Extraiga el conjunto del accionador de la puerta hasta que el cable eléctrico sobresalga de su alojamiento lo suficiente para dejar al descubierto el conector.
9. Separe el conector y retire el accionador de la puerta.
10. La unidad de accionador se puede cambiar retirando los dos tornillos montados sobre un taco de goma que la fijan a la placa de montaje.

Montaje

11. Acople el conector del conjunto del accionador a la otra mitad del mismo, que se encuentra en el haz de cables de la puerta.
12. Engrane la varilla de accionamiento del conjunto del actuador con el extremo unciforme del enganche del actuador.
13. Tire del haz de cables de la puerta desde el extremo delantero hasta colocarlo de nuevo en su alojamiento y sujete los cables del motor del elevavinas con los tres clips.
14. Monte el conjunto del accionador en el panel interior de la puerta y fíjelo sin apretar con los dos tornillos inferiores y las dos arandelas planas.
15. Sitúe el retén de tuercas en la cara interior del panel interior de la puerta, coloque el soporte de montaje del tirador de la puerta y sujete sin apretar con los dos tornillos superiores.
16. Fije la placa de montaje del actuador con los tornillos en el centro de los orificios acanalados, y apriete luego los tornillos hasta que conseguir fijar el conjunto.
17. Asegúrese de que el funcionamiento manual del mando del seguro de las puertas no se ve imposibilitado por el funcionamiento de la varilla del actuador y viceversa, volviendo a ajustar la placa de montaje si fuese necesario.
18. Conecte de nuevo el cable negativo de la batería.
19. Compruebe que el funcionamiento eléctrico del bloqueo de la puerta se produce cuando el mando del seguro de las puertas ha recorrido la mitad de la distancia. Ajuste de nuevo la placa de montaje si fuese necesario y apriete del todo los cuatro tornillos.



NOTA: El ajuste anterior asegura la utilización de todos los recursos operativos de los interruptores.

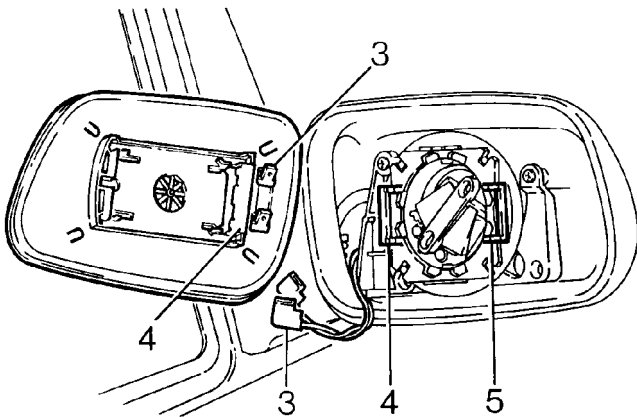


RETROVISORES EXTERIORES

Reparación de servicio No. - 76.11.10

Cambio del cristal de un retrovisor

1. Hacer presión en el extremo exterior del cristal para empujarlo del todo hacia dentro.
2. Meter los dedos por debajo del extremo interior del cristal y tirar hacia afuera hasta que el cristal se suelte de los dos clips que lo sujetan.



J5418

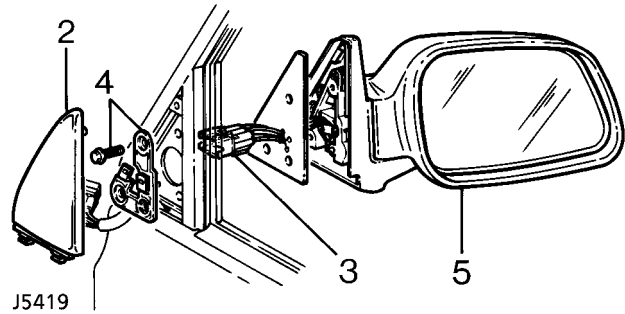
3. Desenchufar los dos cables del sistema antivaho puestos por detrás del aplique del cristal.
4. Para montar el cristal hay que colocar primero el extremo interior del cristal en el clip de retención del receptáculo.
5. Hacer presión con cuidado en el extremo exterior del cristal para meterlo hacia dentro hasta que quede colocado de manera segura en el clip delantero.
6. Restablecer el ajuste exacto según se precise.

Retrovisor completo

Reparación de servicio No. - 76.11.10

Desmontaje

1. Desconecte el cable negativo de la batería.



J5419

2. Quitar el embellecedor interior apalancando con cuidado para dejar al descubierto la placa de retención y los tornillos.
3. Desconectar el enchufe.
4. Quitar los tres tornillos y la placa de retención sosteniendo al mismo tiempo el retrovisor.
5. Quitar el conjunto del retrovisor del marco exterior de la puerta.

Montaje

6. Invierta el procedimiento de desmontaje.



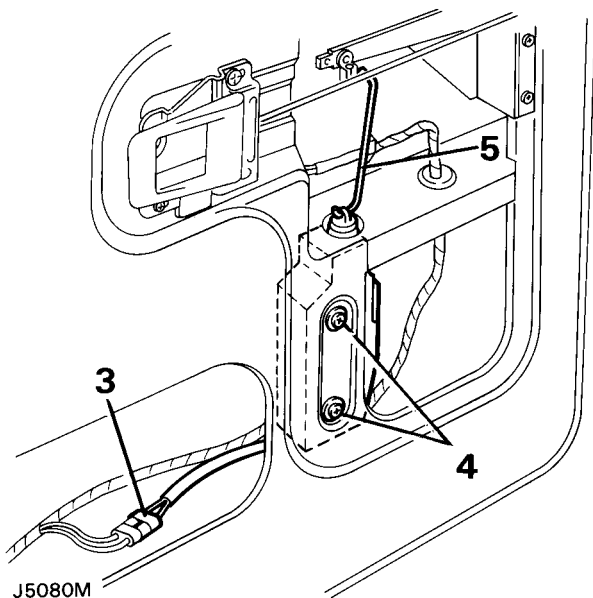
NOTA: Para evitar que se estropee el cable, procurar no empujarlo hacia abajo por el interior de la puerta.

ACCIONADOR DEL PORTON TRASERO

Reparación de servicio No. - 86.26.09

Desmontaje

1. Desconecte el cable negativo de la batería.



2. Retire el tirador del portón, el panel de guarnición y la chapa anticondensación del panel interior de la puerta. **Vea CHASIS Y CARROCERIA, Reparación.**
3. Desconecte los cables del accionador del haz de cables eléctricos del portón.
4. Retire los dos tornillos que sujetan el panel del portón del accionador.
5. Mueva el accionador, desconecte la varilla de la articulación de conexión y extraiga el accionador del portón.

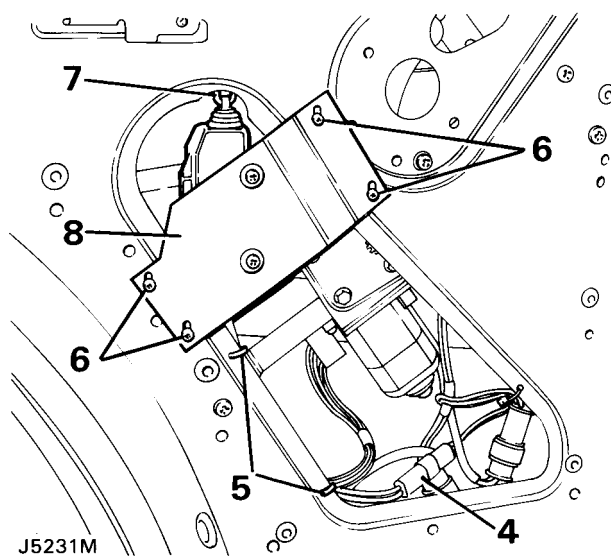
Montaje

6. Invierta el procedimiento de desmontaje.

UNIDAD DEL ACTUADOR DE LA PUERTA LATERAL TRASERA

Desmontaje

1. Cerciórese de que el cristal de la ventanilla está en posición totalmente cerrada
2. Desconecte el cable negativo de la batería.
3. Quite el tirador de la puerta, el panel de guarnición y la barrera de plástico a prueba de vapor. **Vea CHASIS Y CARROCERIA, Reparación.**
4. Desconecte el cable del actuador del haz de cables de la puerta al conector.
5. Tome nota de las posiciones y quite las correas que aseguran el cable del actuador al bastidor de la puerta.
6. Quite los cuatro tornillos que fijan la placa de montaje del actuador al bastidor de la puerta.
7. Desenganche la varilla de accionamiento del eslabón del actuador y quite el actuador y la placa de montaje de la puerta.
8. Si se está montando un actuador nuevo, quite la placa de montaje del actuador existente.

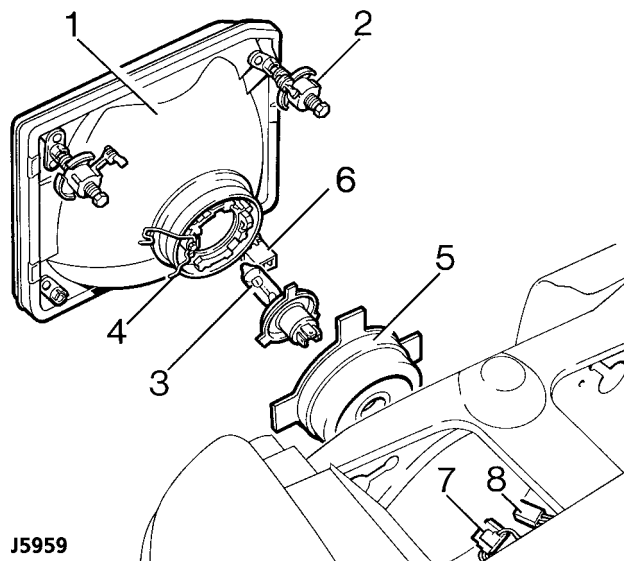




Montaje

9. Si lo quitó, fije la placa de montaje en el actuador.
10. Engrane la varilla de operación del actuador con el extremo unciforme del eslabón del actuador.
11. Fije el actuador y la placa de montaje y asegure flojamente con los cuatro tornillos.
12. Disponga la placa de montaje con los tornillos en el centro de los agujeros ranurados, y apriete a continuación los tornillos.
13. Conecte el cable del actuador al haz de cables de la puerta.
14. Reconecte el cable negativo de la batería.
15. Con el botón del seguro en posición, disponga la palanca acodada en la posición aproximada que tendría si el botón del seguro fuese pulsado a la mitad de su movimiento total.
16. En este reglaje, compruebe el accionamiento eléctrico de la cerradura de la puerta. Ajuste la placa de montaje lo necesario para conseguir el reglaje correcto. Apriete totalmente los tornillos de fijación al terminar.
17. Vuelva a montar la barrera de vapor.
18. Conecte la varilla de accionamiento del botón del seguro a la palanca acodada, manténgala en posición, ajuste el panel de guarnición de la puerta y el tirador de la puerta.

3. Desconectar los enchufes y sacar el faro.
4. Soltar los clips y sacar la bombilla.



J5959

Leyenda

1. Faro
2. Clips de retención
3. Bombilla
4. Clip
5. Tapa
6. Bombilla de luz de posición
7. Enchufe
8. Enchufe de luz de posición

Montaje

5. Invierta el procedimiento de desmontaje.

CAMBIO DE BOMBILLAS

Ver el tipo y potencia de la bombilla en la propia bombilla o en la lista de bombillas de recambio. **Vea DATOS DE ESPECIFICACION GENERAL, Información.**

FAROS

Reparación de servicio No. - 86.40.02/13

Desmontaje

1. Girar 10° los tres clips de retención para alinearlos con las ranuras de la placa de montura del faro.
2. Sacar la lámpara.



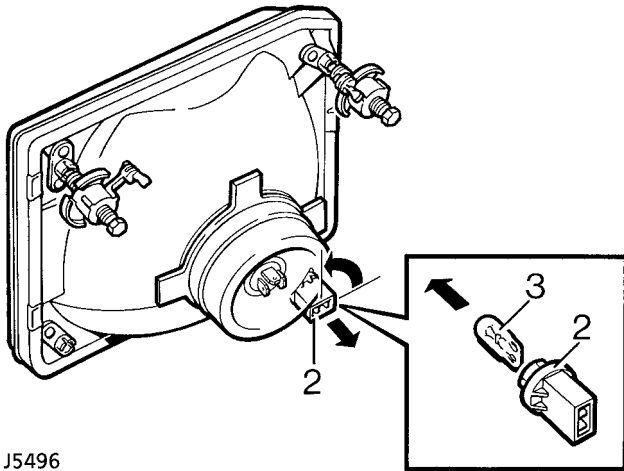
NOTA: Separar la varilla de ajuste en los vehículos equipados de sistema de reglaje de la altura de los faros.

BOMBILLA DE LA LUZ DE POSICION

Reparación de servicio No. - 86.40.33

Desmontaje

1. Desmontar el faro. *Vea esta sección.*
2. Desenganchar el portabombillas dándole un cuarto de vuelta en sentido antihorario.
3. Sacar la bombilla del portabombillas. Para información sobre tipo y potencia de la bombilla.



J5496

Montaje

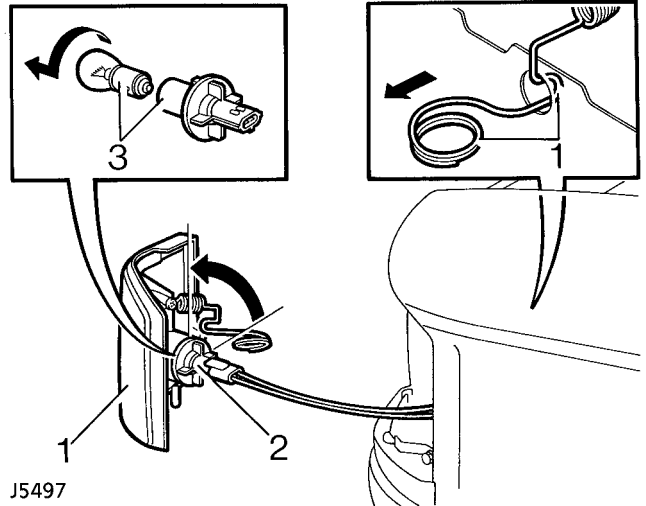
4. Invierta el procedimiento de desmontaje.

INTERMITENTES DELANTEROS

Reparación de servicio No. - 86.40.41

Desmontaje

1. Sacar los clips tirando de ellos y sacar el aplique.
2. Girar el portabombillas en sentido antihorario para soltarlo del aplique.
3. Empujar hacia dentro y dar vuelta a la bombilla para sacarla.



J5497

Montaje

4. Invierta el procedimiento de desmontaje. Al montar el aplique hay que encajar las dos orejetas en el fondo del cristal antes de enganchar los clips.

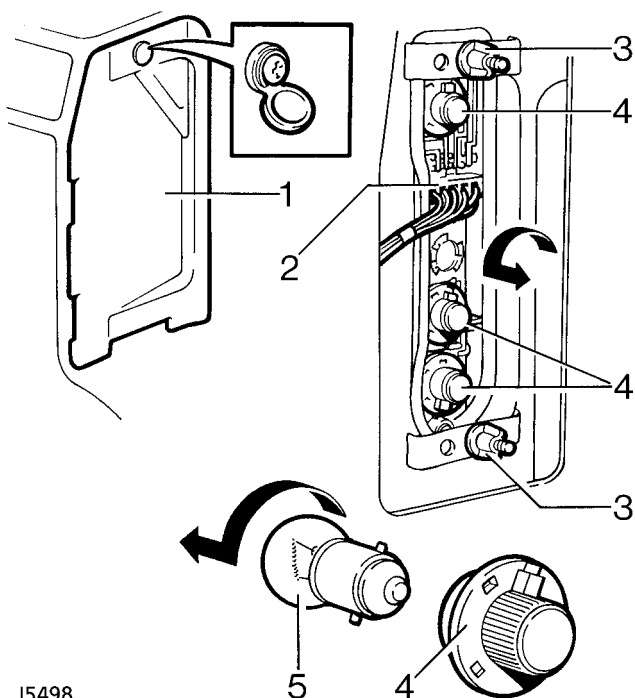


GRUPO OPTICO TRASERO

Reparación de servicio No. - 86.40.74

Desmontaje

1. Tirar hacia fuera del asiento lateral o de la tapa del receptáculo.
2. Desenroscar la sujeción del panel de acceso y quitarlo.
3. Desconectar del grupo óptico el enchufe del mazo de cables.
4. Quitar las tuercas que sujetan el grupo óptico y sacarlo de la parte trasera del vehículo.



J5498

Leyenda

1. Panel de acceso
2. Enchufe
3. Tuerca de retención
4. Portabombillas
5. Bombilla

Montaje

5. Invierta el procedimiento de desmontaje. Cerciorarse de que la junta de goma quede colocada correctamente.

BOMBILLAS DE LAS LUCES DE FRENO, MARCHA ATRÁS Y ANTINEBLA

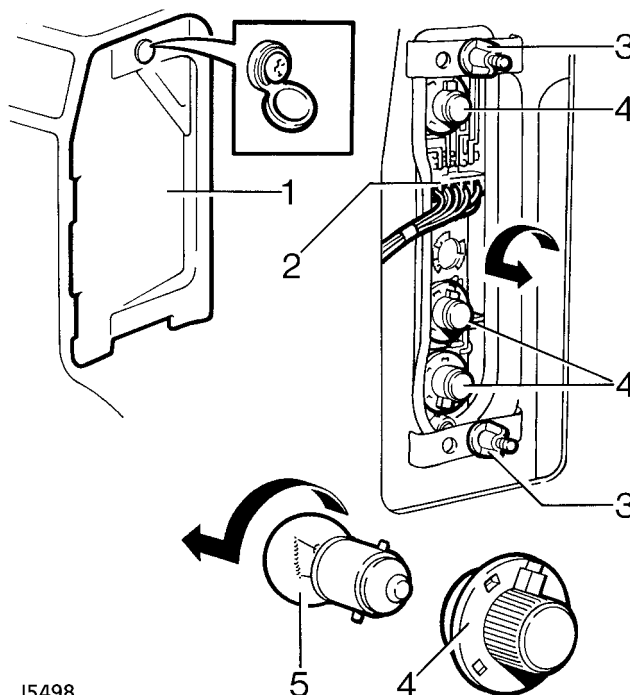
Reparación de servicio No. - 86.40.74

Desmontaje

1. Tirar hacia fuera del asiento lateral o de la tapa del receptáculo.
2. Desenroscar la sujeción del panel de acceso y quitarlo.
3. Girar en sentido antihorario el portabombillas para soltarlo.
4. Quitar la bombilla.



NOTA: En los vehículos con aire acondicionado en el compartimento trasero hay que quitar el panel de acceso que tiene la luz interior del espacio para carga para tener acceso.



J5498

Leyenda

1. Panel de acceso
2. Enchufe
3. Tuerca de retención
4. Portabombillas
5. Bombilla

Montaje

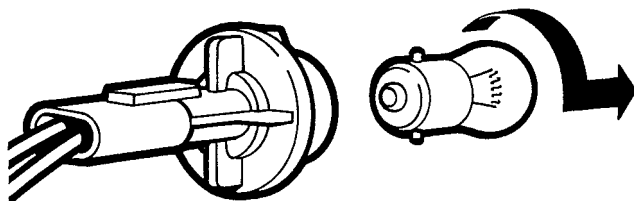
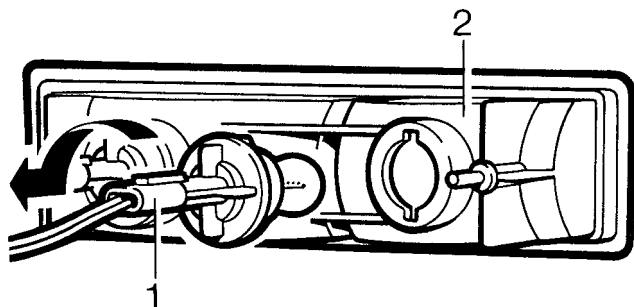
5. Invierta el procedimiento de desmontaje.

GRUPOS OPTICOS TRASEROS EN EL PARACHOQUES

Reparación de servicio No. - 86.41.42

Desmontaje

1. Desconectar los enchufes de las luces por detrás del parachoques.
2. Desenroscar las dos tuercas de retención del grupo óptico y sacarlo del parachoques.



J5499

Montaje

3. Invierta el procedimiento de desmontaje.



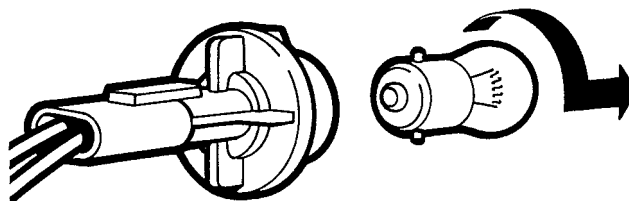
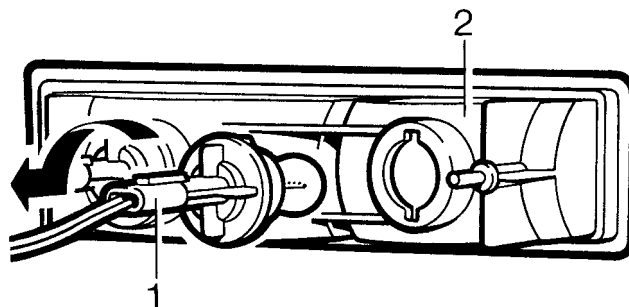
NOTA: El enchufe del cable negro pertenece al intermitente y los enchufes de los cables blancos al piloto, cuyo portabombillas es de color rojo.

BOMBILLAS DE LOS INTERMITENTES Y PILOTOS

Reparación de servicio No. - 86.41.43

Desmontaje

1. Girar el portabombillas en sentido antihorario para soltarlo del aplique.
2. Hacer presión hacia dentro y girar la bombilla para sacarla.



J5499

Montaje

3. Invierta el procedimiento de desmontaje.

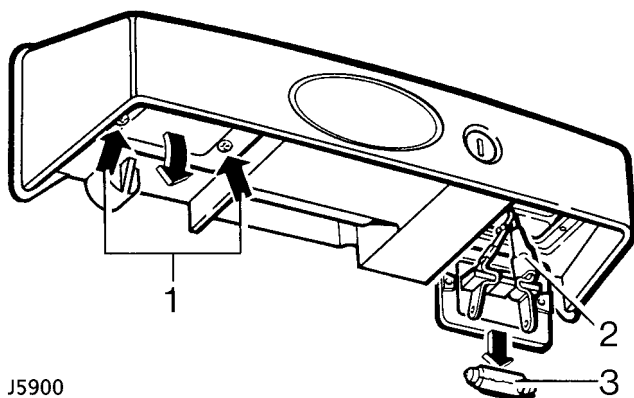


LUCES DE LA MATRICULA

Reparación de servicio No. - 86.40.86

Desmontaje

1. Quitar los dos tornillos que sujetan el aplique y sacarlo.
2. Desconectar los enchufes y quitar el aplique.
3. Sacar la bombilla.



J5900

Montaje

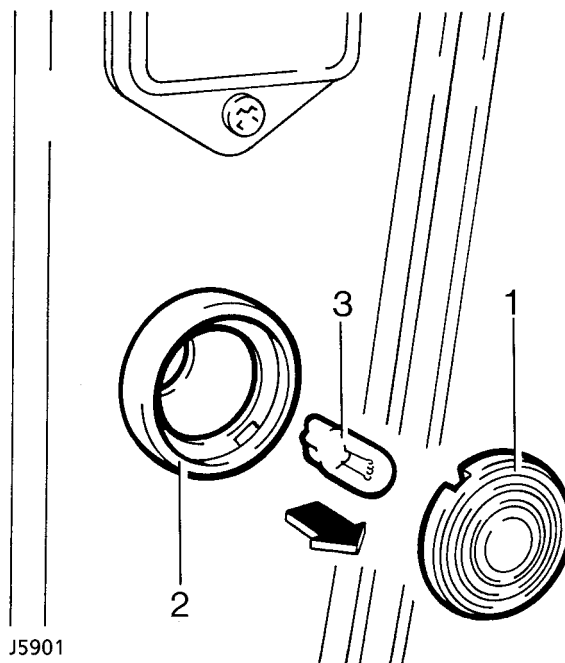
4. Invierta el procedimiento de desmontaje.

LAMPARAS DEL BORDE DE LAS PUERTAS

Reparación de servicio No. - 86.40.35

Desmontaje

1. Quitar el cristal del aplique apalancando.
2. Desenchar los cables y sacar el aplique.
3. Sacar la bombilla.



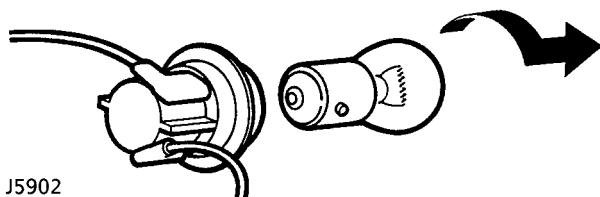
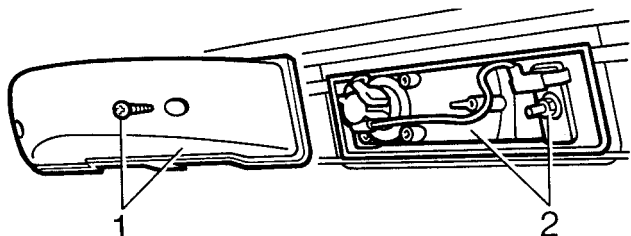
J5901

Montaje

4. Invierta el procedimiento de desmontaje.

LUZ DE FRENO ALTA

Reparación de servicio No. - 86.41.35

Desmontaje

J5902

1. Quitar los dos tornillos que sujetan el cuerpo del reflector y sacarlo.
2. Desenroscar la tuerca que sujeta el cristal y quitarlo de la luneta.

Montaje

3. Invierta el procedimiento de desmontaje.

BOMBILLA DE LA LUZ DE FRENO

Reparación de servicio No. - 86.40.87

Desmontaje

1. Desmontar el cuerpo del reflector.
2. Girar el portabombillas en sentido antihorario para soltarlo del aplique.
3. Hacer presión hacia dentro y girar la bombilla para sacarla.

Montaje

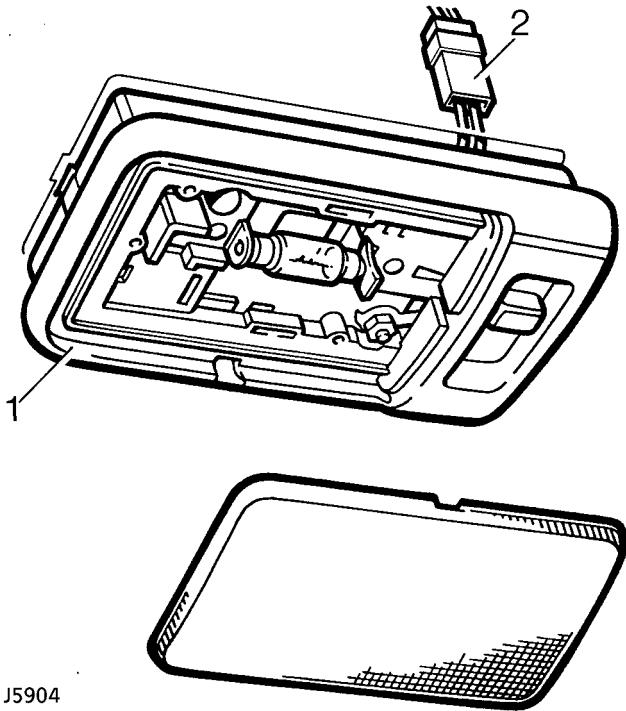
4. Invierta el procedimiento de desmontaje.



LUZ INTERIOR

Reparación de servicio No. - 86.35.14

Desmontaje



J5904

1. Separar del techo el aplique de la luz interior apalancando.
2. Desconectar el enchufe del interruptor de la luz.

Montaje

3. Invierta el procedimiento de desmontaje.

Cambio de bombillas

1. Quitar el cristal de la luz interior apalancando.
2. Sacar la bombilla.

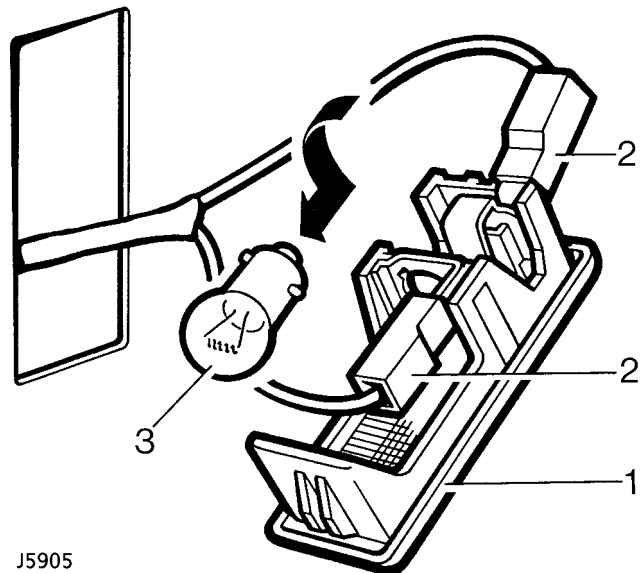
Montaje

3. Invierta el procedimiento de desmontaje.

LUZ DEL COMPARTIMIENTO DE CARGA TRASERO

Reparación de servicio No. - 86.41.40

Desmontaje



J5905

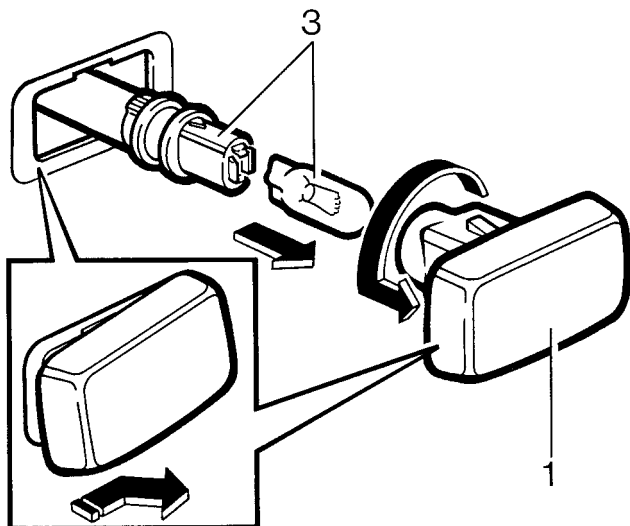
1. Quitar del panel de revestimiento el aplique de la luz apalancando.
2. Desenchufar los cables.
3. Sacar la bombilla.

Montaje

4. Invierta el procedimiento de desmontaje.

INTERMITENTES LATERALES

Reparación de servicio No. - 86.50.59

Desmontaje

J5906

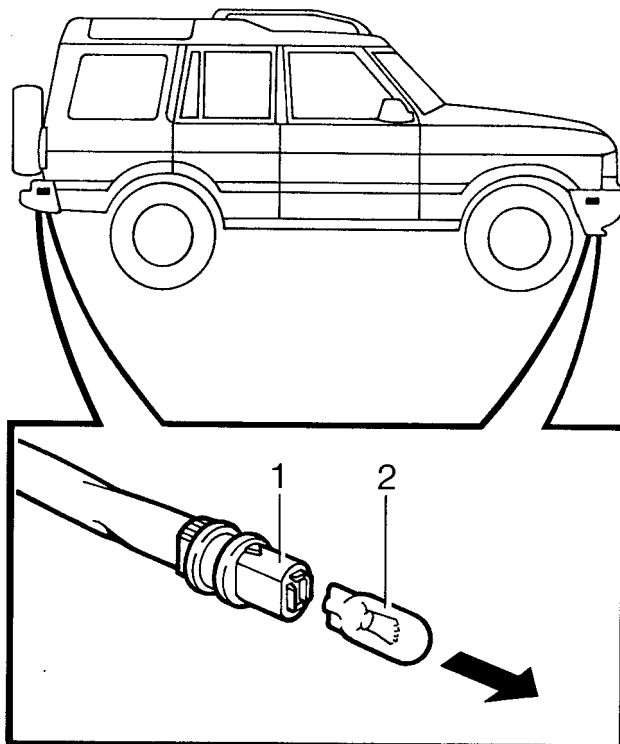
1. Empujar sobre el cristal hacia la derecha y tirar luego hacia fuera para separar del panel el cristal y el portabombillas.
2. Girar el cristal en sentido antihorario y quitarlo del portabombillas.
3. Sacar la bombilla.

Montaje

4. Invierta el procedimiento de desmontaje.

LUCES DE POSICION EN EL PARACHOQUES

Reparación de servicio No. - 86.50.59

Desmontaje

J5907

1. Girar en sentido antihorario el portabombillas, por detrás del parachoques, y soltarlo del aplique.
2. Sacar la bombilla tirando de ella. Ver en los datos técnicos el tipo y potencia de la bombilla.

Montaje

3. Invierta el procedimiento de desmontaje.

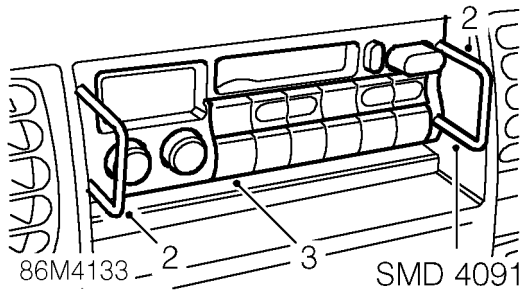


RADIO

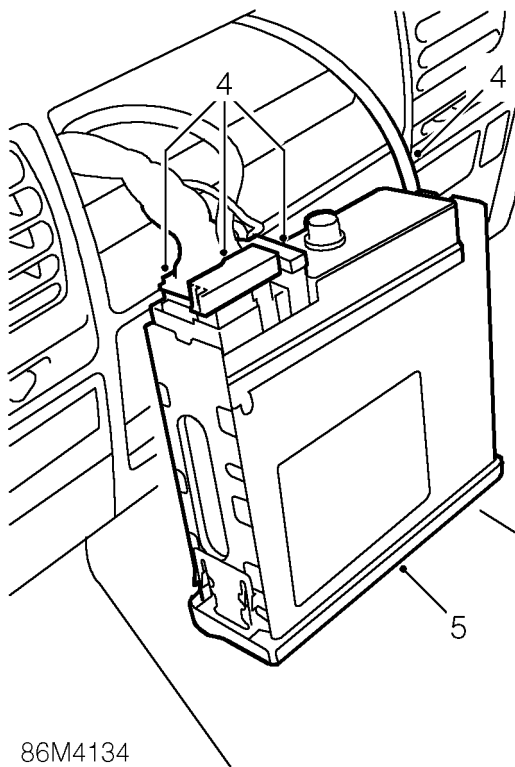
Reparación de servicio No. - 86.50.03

Desmontaje

1. Desconecte el cable de masa de la batería.



2. Inserte las herramientas de desmontaje SMD 4091 en la radio.
3. Suelte la radio y retire las herramientas.



4. Desconecte la antena y los enchufes múltiples de la radio.
5. Desmonte la radio.

Montaje

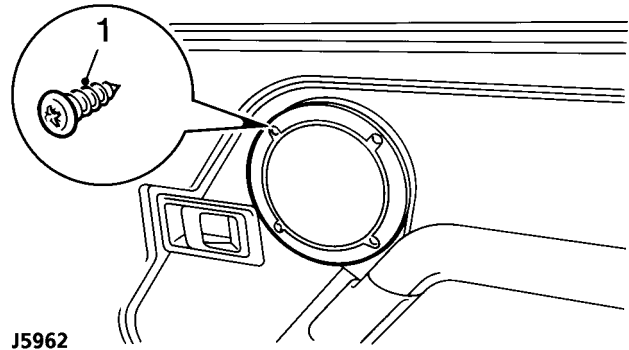
6. Posicione la radio, conecte sus enchufes múltiples y antena, y sujete la radio al tablero.
7. Conecte el cable de masa de la batería.
8. Reactive el código de la radio.

ALTAVOCES

Reparación de servicio No. - 86.50.13

Altavoces de las puertas

Desmontaje



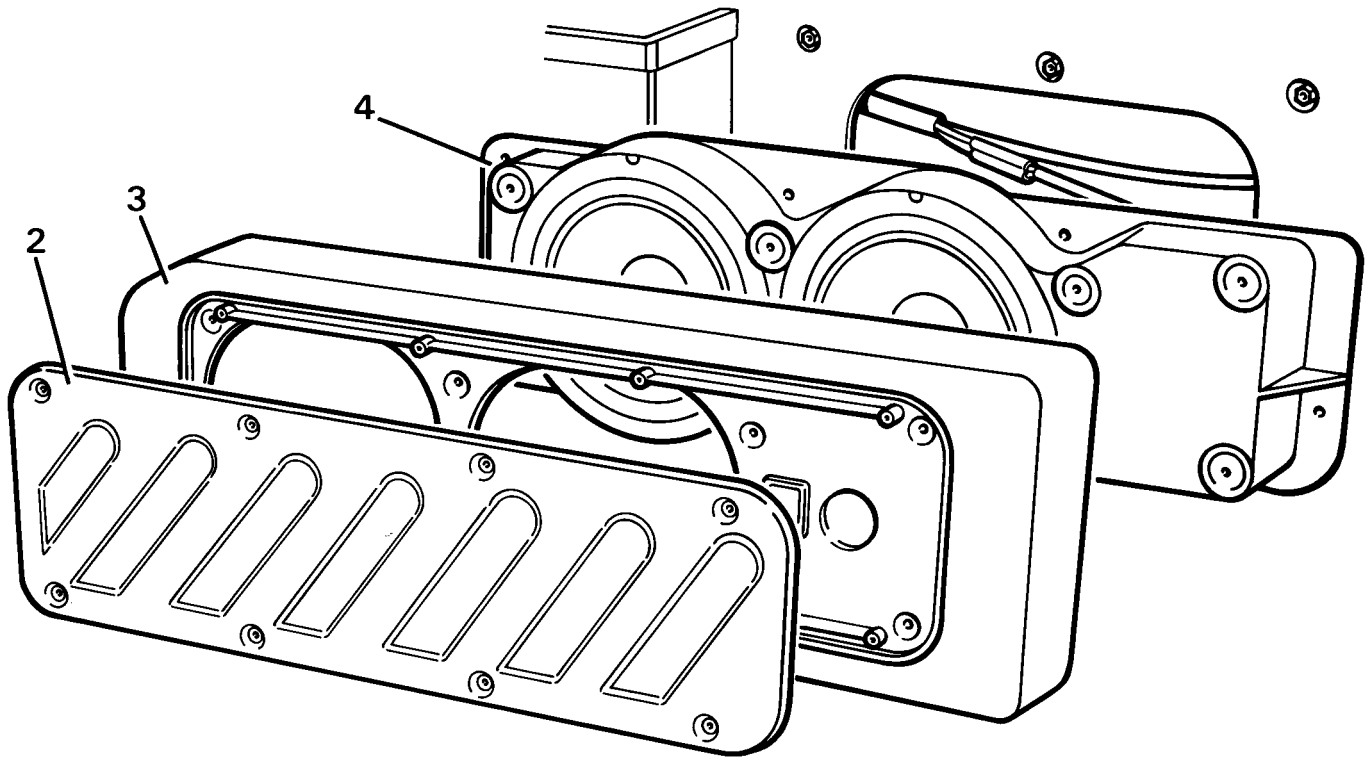
1. Retire los tornillos de sujeción y extraiga el altavoz del panel de guarnición.
2. Desconecte los cables de los altavoces.

Montaje

3. Invierta el procedimiento de desmontaje.

**CONJUNTO DE ALTAVOCES Y AMPLIFICADOR,
PORTON TRASERO**

Reparación de servicio No. - 86.50.36



J5283M

Desmontaje

1. Desconecte el cable negativo de la batería.
2. Quitar los tornillos que sujetan la rejilla de los altavoces y quitarla.
3. Quitar los tornillos que sujetan el recubrimiento exterior de los altavoces y quitarlo.
4. Quitar los tornillos y sacar del panel del portón el conjunto de los altavoces y amplificador; desconectar el enchufe y retirar el conjunto.
5. Desconectar del amplificador el enchufe de los altavoces, quitar los tornillos que sujetan el amplificador, y sacarlo.

Montaje

6. Invierta el procedimiento de desmontaje.

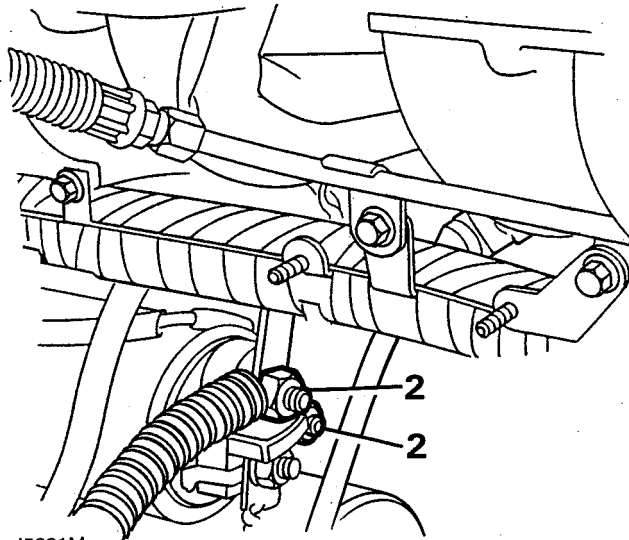


MOTOR DE ARRANQUE - Mpi

Reparación de servicio No. - 86.60.01

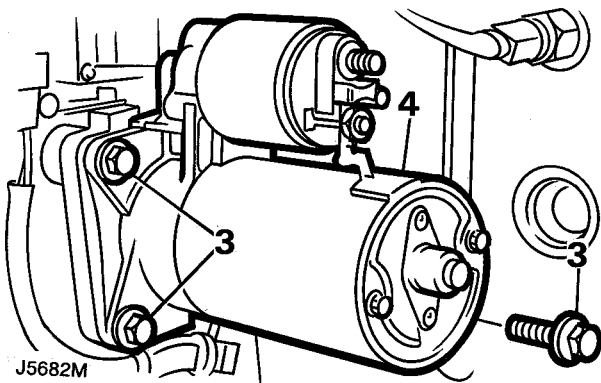
Desmontaje

1. Desconecte el cable negativo de la batería.



J5681M

2. Quitar 2 tuercas que sujetan los cables al solenoide del motor de arranque; soltar los cables.



J5682M

3. Quitar 3 tornillos que sujetan el motor de arranque.
4. Maniobrar el motor de arranque para apartarlo del cárter del embrague.
5. Sacar el motor de arranque.

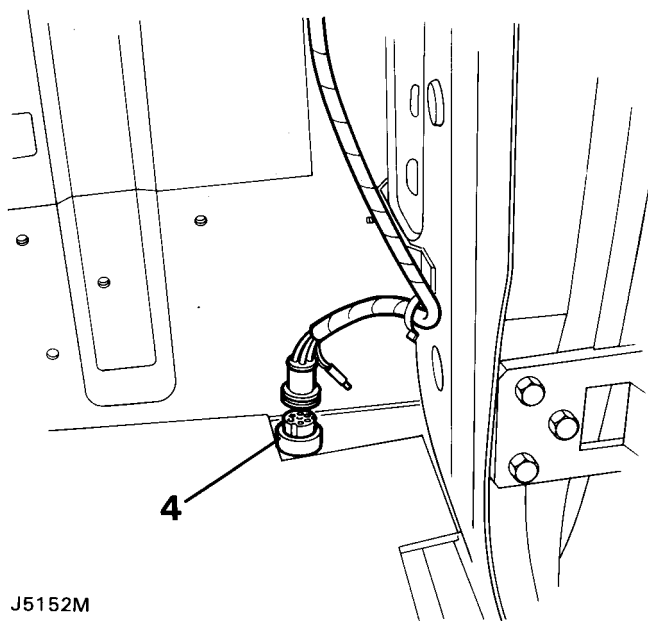
Montaje

6. Limpiar las superficies de unión del motor de arranque y del cárter del diferencial.
7. Maniobrar el motor de arranque hasta ponerlo en su sitio.
8. Poner los tornillos y apretarlos con la fuerza prescrita.
9. Conectar los cables de la batería al solenoide del motor de arranque; poner las tuercas y apretarlas con la fuerza prescrita.
10. Conecte el cable negativo de la batería.

CLAVIJA BIPOLAR PARA LA CONEXION DE LAS LUCES DEL REMOLQUE

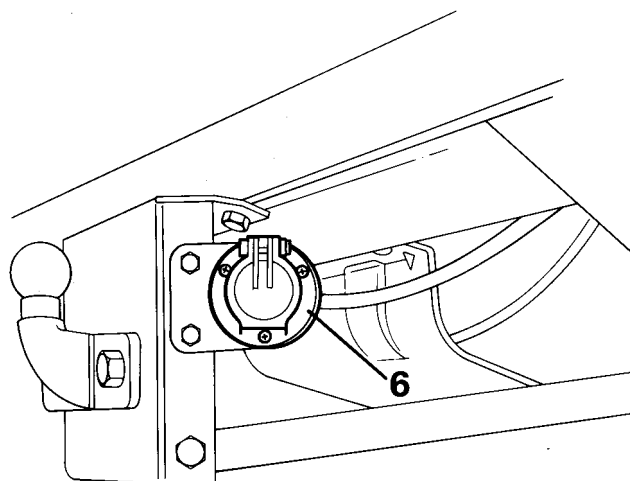
Desmontaje

1. Si está montado, retire el asiento orientado hacia el lado derecho. **Vea CHASIS Y CARROCERIA, Reparación.**
2. Retire el panel de guarnición del lado inferior trasero. **Vea CHASIS Y CARROCERIA, Reparación.**
3. Levante la moqueta contigua al panel de la parte trasera derecha del habitáculo.
4. Desconecte la multiclavija del cable del tomacorriente del remolque del haz de cables de la parte derecha de la carrocería.



J5152M

5. Retire del suelo el pasacables de goma y pase el cable del tomacorriente por la parte inferior del vehículo.
6. Retire los tornillos de sujeción y extraiga el tomacorriente del remolque del soporte de montaje del gancho de arrastre.



J5153M

Montaje

7. Monte de nuevo la articulación de acoplamiento del remolque invirtiendo el orden seguido para desmontarla.

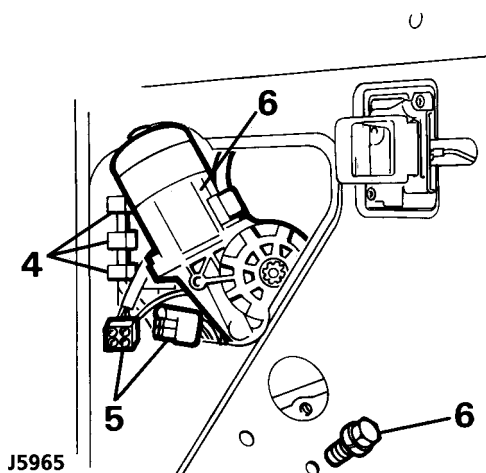


MOTOR DEL ELEVALUNAS - PUERTAS DELANTERAS

Reparación de servicio No. - 86.25.04

Desmontaje

1. Cerciórese de que el cristal de la ventana se halla totalmente cerrado y sujételo con cinta adhesiva.
2. Desconecte el cable negativo de la batería.
3. Retire el tirador de la puerta, el panel de guarnición y el plástico anticondensación. **Vea CHASIS Y CARROCERIA, Reparación.**
4. Suelte el haz de cables del motor del elevallunas de los tres clips de retén para facilitar la extracción del haz de cables por la abertura situada en la parte delantera del panel interior de la puerta.
5. Desconecte la multiclavija del haz de cables del motor del elevallunas del haz principal de cables de la puerta.
6. Sostenga el motor, retire los tres tornillos de retén y extraiga el motor a través de la abertura delantera superior del panel de la puerta.

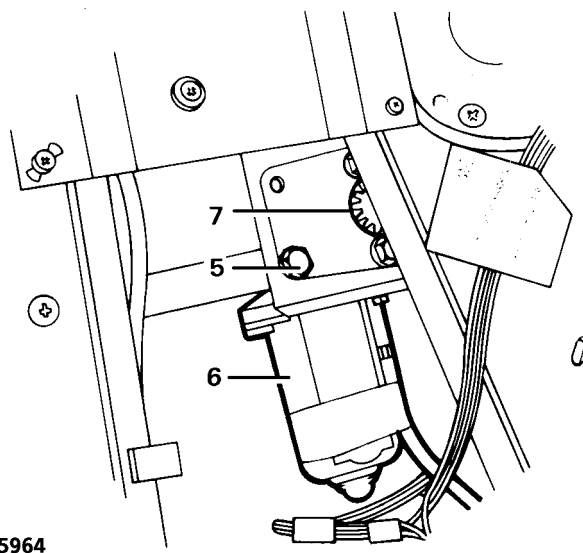


MOTOR DEL ELEVALLUNAS - PUERTAS LATERALES TRASERAS

Reparación de servicio No. - 86.25.09

Desmontaje

1. Cerciórese de que el cristal de la puerta lateral está en posición totalmente cerrada y asegúrelo con cinta adhesiva.
2. Desconecte la carga negativa de la batería.
3. Quite el tirador de la puerta, el panel de guarnición y la sustancia impermeable al flujo del vapor de plástico. **Vea CHASIS Y CARROCERIA, Reparación.**
4. Desconecte la multiclavija del haz de cables del motor elevador del haz de cables de la puerta.
5. Apoye el motor y quite los tres tornillos de fijación.
6. Quite el motor a través de la abertura inferior en el panel interior de la puerta.



Montaje

7. Invierta el procedimiento de desmontaje.



NOTA: Antes de montar los pernos de sujeción, asegúrese de que el piñón de mando está engranado y correctamente alineado con el varillaje del elevallunas.

Montaje

7. Invierta el procedimiento de desmontaje.



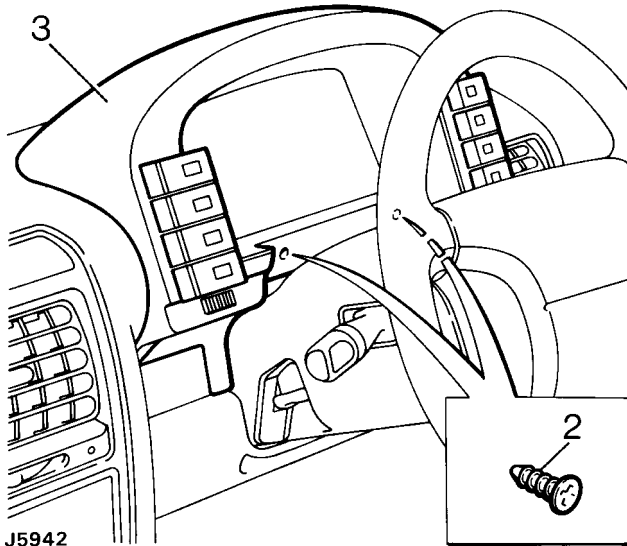
NOTA: Antes de montar los pernos de sujeción, asegúrese de que el piñón de mando está engranado y correctamente alineado con el varillaje del elevallunas.

EMBELLECEDOR DEL PANEL DE INSTRUMENTOS

Reparación de servicio No. - 88.20.03

Desmontaje

1. Colocar el volante de modo que se facilite el acceso.



J5942

2. Quite los 2 tornillos que sujetan el panel.
3. Desmonte el panel, desconecte los enchufes múltiples.

Montaje

4. Invierta el procedimiento de desmontaje.

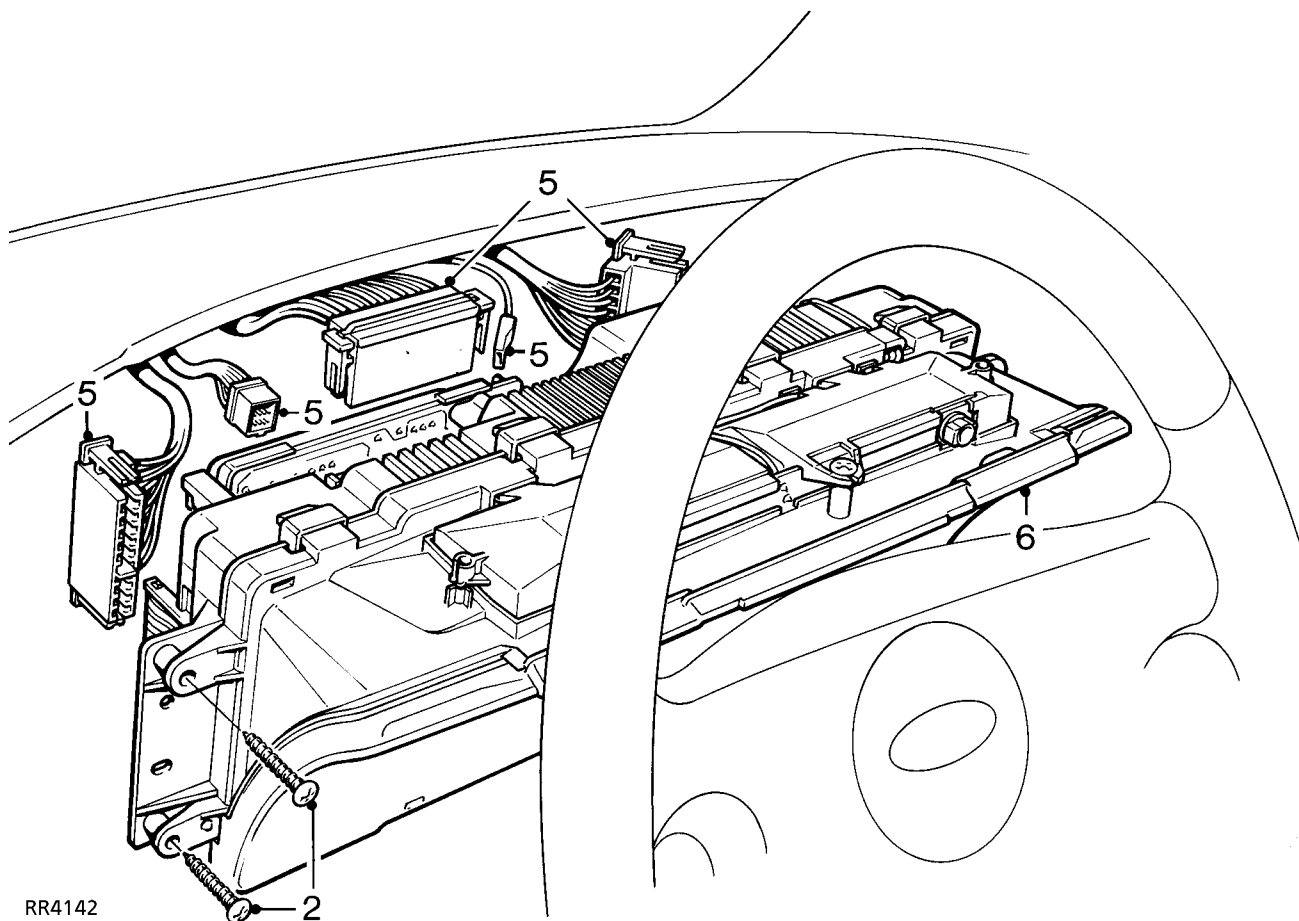


CUADRO DE INSTRUMENTOS

Reparación de servicio No. - 88.20.13

Desmontaje

1. Quitar el embellecedor del panel de instrumentos.
Vea esta sección.



2. Quitar los 4 tornillos que sujetan el cuadro de instrumentos al salpicadero.
3. Correr con cuidado hacia abajo los 2 soportes inferiores del embellecedor.
4. Extraer el cuadro de instrumentos para tener acceso a los conectores.
5. Tomando nota de los sitios en que están puestos, desenchufar los conectores.
6. Quitar el cuadro de instrumentos.

Montaje

7. Invierta el procedimiento de desmontaje.

BOMBILLAS DE ILUMINACION DE LOS INSTRUMENTOS Y DE TESTIGOS

Reparación de servicio No. - 86.45.48 - Instrumentos

Reparación de servicio No. - 86.45.61 - Testigos

Desmontaje

1. Desmontar el cuadro de instrumentos. **Vea esta sección.**
2. Identificar la bombilla que hay que cambiar.



NOTA: Si la bombilla defectuosa no está accesible, quitar los tornillos que sujetan la placa de circuito impreso y apartarla con cuidado.

3. Girar el portabombillas en sentido antihorario, sacar el portabombillas y quitar la bombilla.

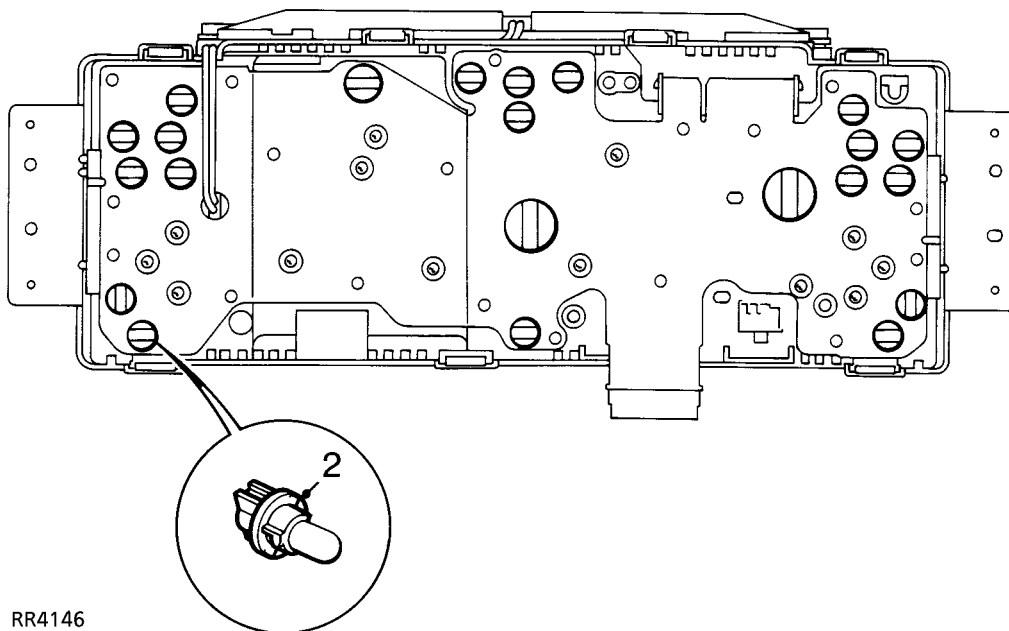
Montaje

4. Poner una bombilla nueva en el portabombillas.



PRECAUCION: Cerciorarse de que la bombilla de repuesto es de la potencia y del tipo correctos.

5. Invierta el procedimiento de desmontaje.



RR4146

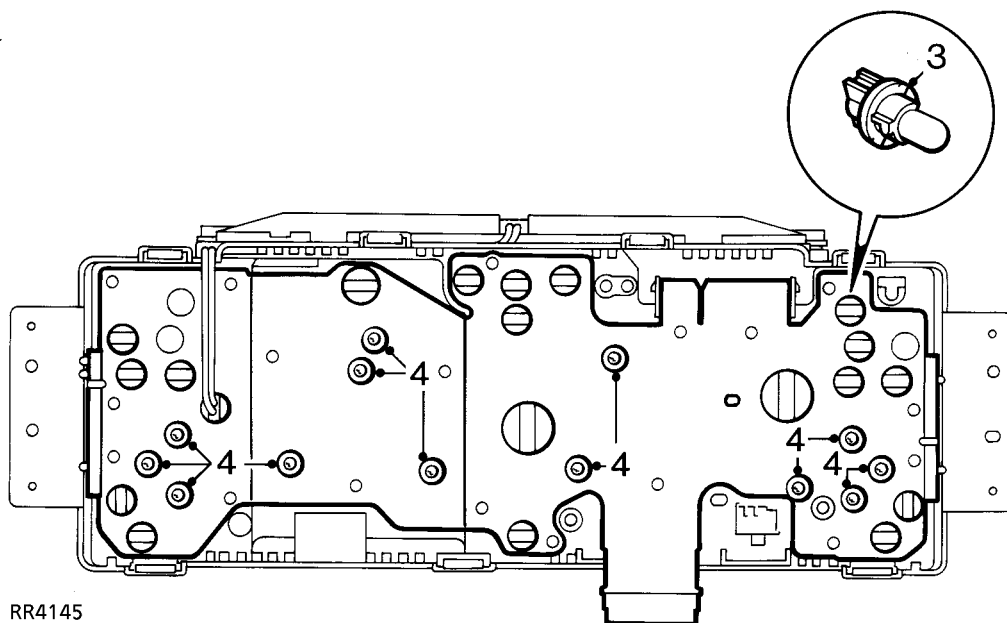


CIRCUITO IMPRESO PRINCIPAL

Reparación de servicio No. - 88.20.19

Desmontaje

1. Desmontar la carcasa envolvente de los instrumentos.
Vea esta sección.
2. Sacar la placa de circuito impreso. *Vea esta sección.*



RR4145

3. Quitar las bombillas de iluminación y de los testigos.
4. Quitar los 13 tornillos que sujetan el circuito impreso principal y sacarlo.

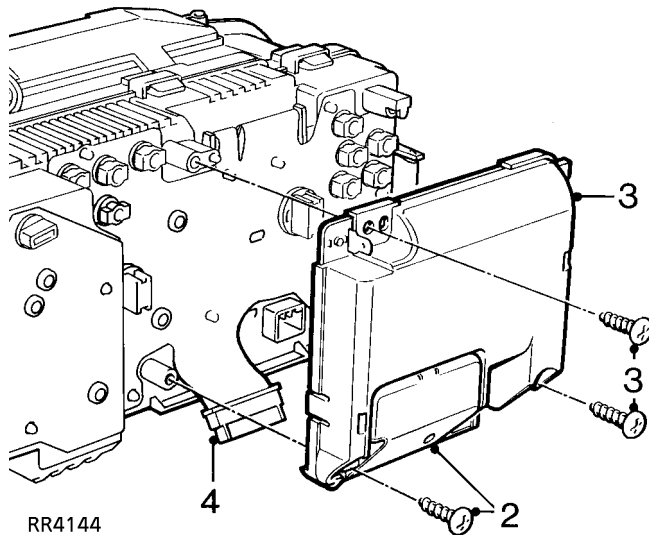
Montaje

5. Colocar el circuito impreso principal en el cuadro de instrumentos.
6. Cerciorarse de que los agujeros para tornillos en los instrumentos coincidan con los del cuadro y poner y apretar los tornillos.
7. Invierta el procedimiento de desmontaje. 1 y 2.

PLACA DE CIRCUITO IMPRESO

Reparación de servicio No. - 88.20.25**Desmontaje**

1. Desmontar el cuadro de instrumentos. *Vea esta sección.*



RR4144

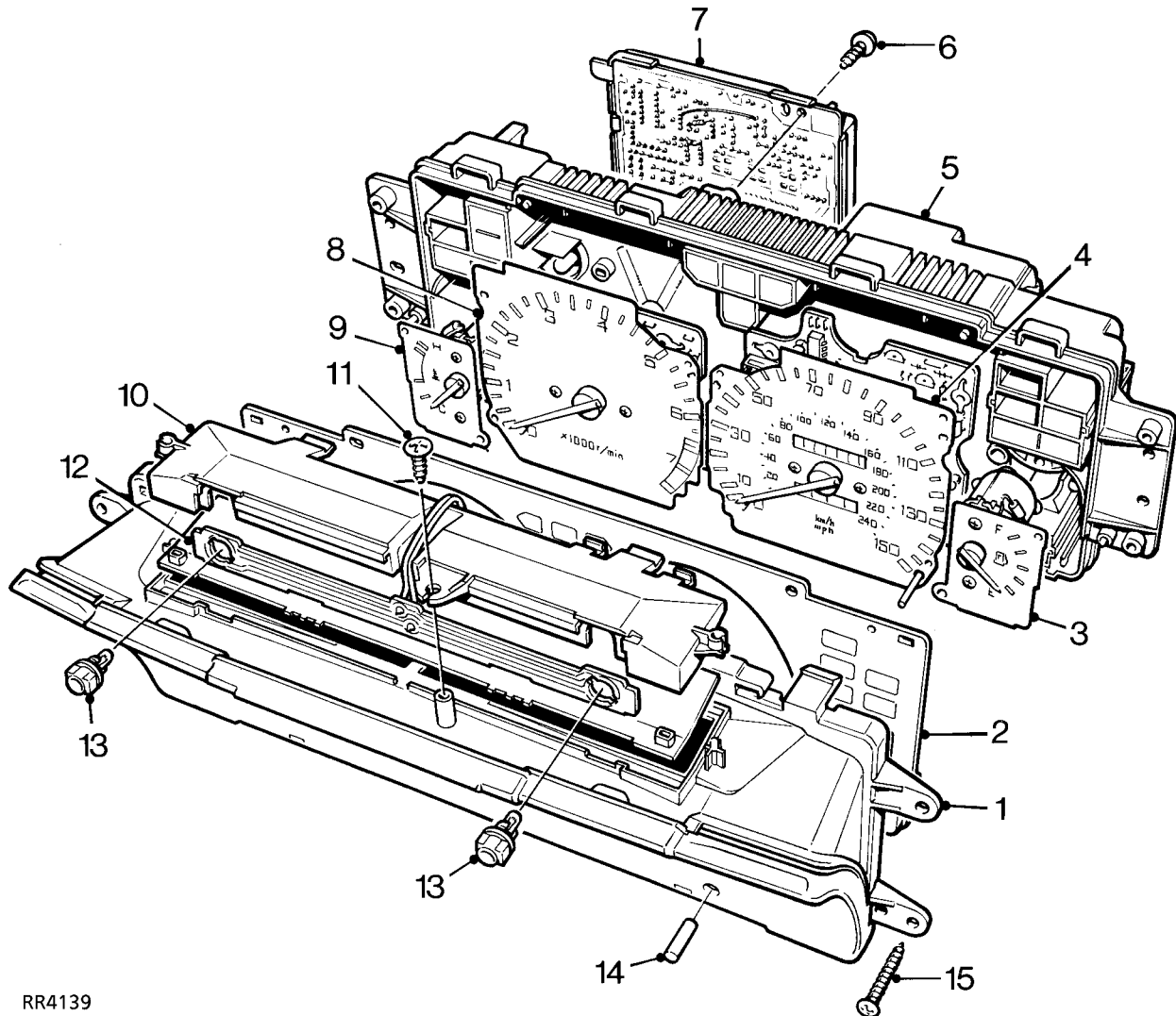
2. Quitar el tornillo que sujeta la tapa inferior y separarla de la placa de circuito impreso.
3. Quitar los 2 tornillos que sujetan la placa al cuadro de instrumentos y separarla.
4. Desenchufar el conector.

Montaje

5. Invierta el procedimiento de desmontaje.



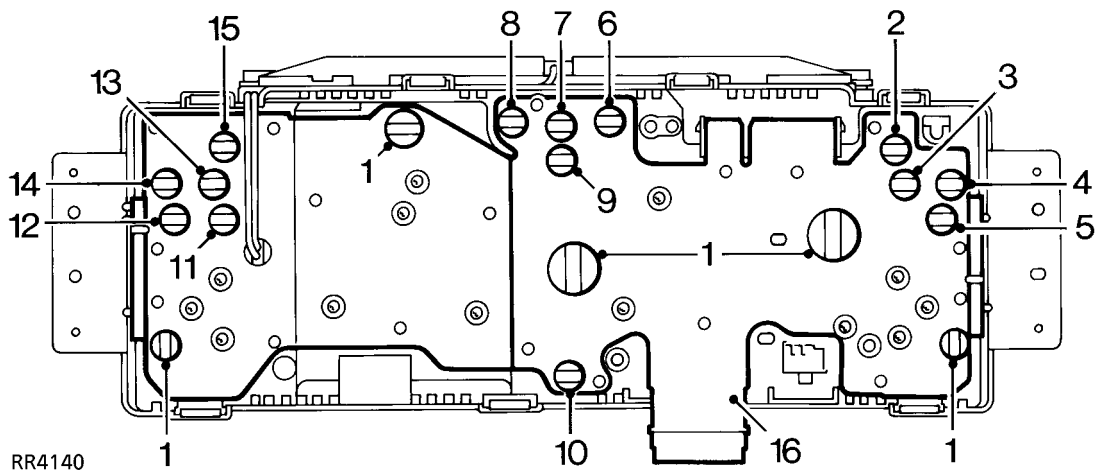
COMPONENTES DEL CUADRO DE INSTRUMENTOS



RR4139

- | | |
|---|--|
| <ul style="list-style-type: none"> 1. Carcasa envolvente 2. Frontal 3. Indicador de combustible 4. Velocímetro 5. Cuadro de instrumentos 6. Tornillo de sujeción de la placa de circuito impreso 7. Circuito impreso 8. Tacómetro 9. Indicador de temperatura 10. Placa del circuito impreso de iluminación | <ul style="list-style-type: none"> 11. Tornillo de sujeción de la placa del circuito de iluminación 12. Placa del circuito impreso - iluminación de los instrumentos 13. Portabombillas y bombilla de iluminación de los instrumentos 14. Manguito del botón de puesta a cero del cuentakilómetros parcial 15. Tornillo de la carcasa y el cuadro |
|---|--|

CIRCUITO IMPRESO Y LUCES TESTIGO



- | | |
|---|---|
| 1. Bombillas de iluminación del panel | 9. Bombilla del testigo de intermitentes |
| 2. Bombilla del testigo de temperatura del aceite de la transmisión | 10. Bombilla del testigo de la suspensión neumática |
| 3. Bombilla del testigo de intermitentes de emergencia | 11. Bombilla del testigo del encendido/falta de carga de batería |
| 4. Bombilla del testigo "Check engine" | 12. Bombilla del testigo de cinturones |
| 5. Bombilla del testigo del freno de mano y líquido de frenos | 13. No se usa |
| 6. Bombilla del testigo de ABS | 14. Bombilla del testigo del control de tracción |
| 7. Bombilla del testigo de luz larga | 15. Bombilla del testigo de bujías de incandescencia (si las hay) |
| 8. Bombilla del testigo de intermitentes de remolque | 16. Circuito impreso principal |



CARACA ENVOLVENTE DE LOS INSTRUMENTOS Y CIRCUITO IMPRESO DE ILUMINACION

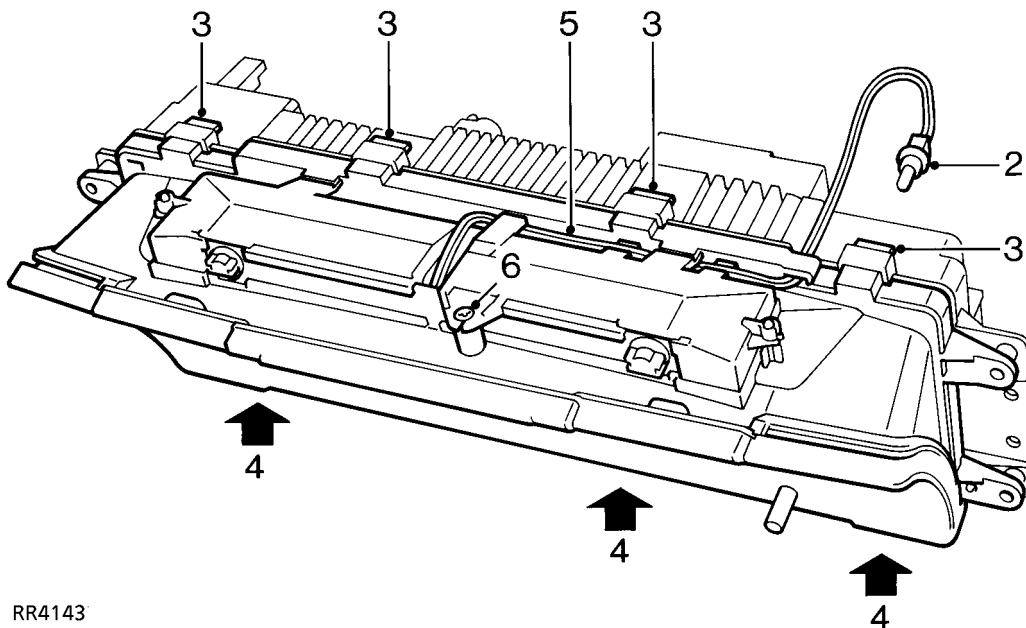
Reparación de servicio No. - 88.20.06 - Carcasa envolvente de los instrumentos

Reparación de servicio No. - 88.20.22 - Circuito impreso de iluminación

Desmontaje

1. Desmontar el cuadro de instrumentos. *Vea esta sección.*

Carcasa envolvente



RR4143

2. Sacar el portabombillas del cuadro de instrumentos.
3. Aflojar los 4 clips que sujetan la parte de arriba de la carcasa al cuadro.
4. Aflojar los 3 clips que sujetan la parte de abajo de la carcasa al cuadro y quitar la carcasa.

Circuito impreso de iluminación

5. Soltar de la pinza los cables de los portabombillas.
6. Quitar el tornillo que sujeta la placa del circuito impreso de iluminación a la carcasa y quitar la placa.

Montaje

Circuito impreso de iluminación

7. Colocar en la carcasa la placa del circuito impreso de iluminación y poner y apretar el tornillo.
8. Sujetar en la pinza los cables de los portabombillas.

Carcasa envolvente de los instrumentos

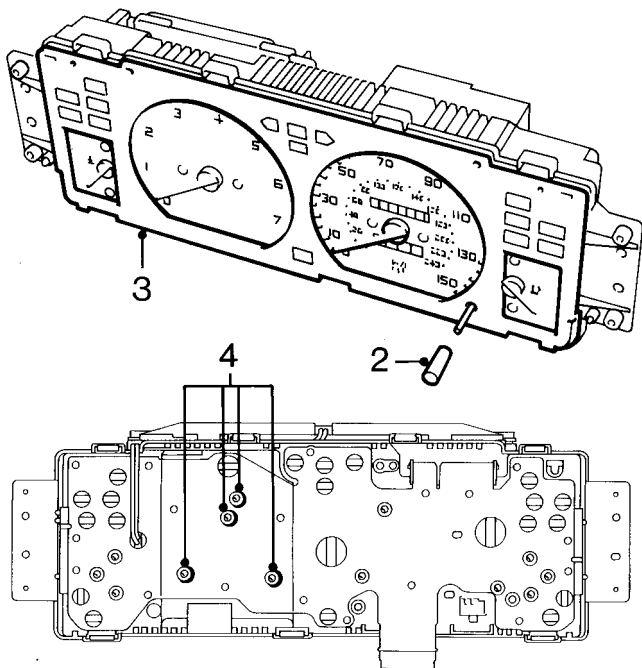
9. Cerciorarse de que el frontal de los instrumentos está colocado correctamente.
10. Colocar la carcasa en el cuadro, procurando que el mando del cuentakilómetros parcial pase por el agujero de la carcasa.
11. Sujetar los clips de retención de la carcasa.
12. Poner el portabombillas en el cuadro.
13. Montar el cuadro. *Vea esta sección.*

VELOCIMETRO

Reparación de servicio No. - 88.30.01

Desmontaje

1. Quitar la carcasa envolvente de los instrumentos.
Vea esta sección.



RR4131

2. Quitar el manguito del botón de puesta a cero del cuentakilómetros parcial.
3. Desmontar el frontal de los instrumentos.
4. Quitar los 4 tornillos que sujetan el velocímetro y sacarlo.

Montaje

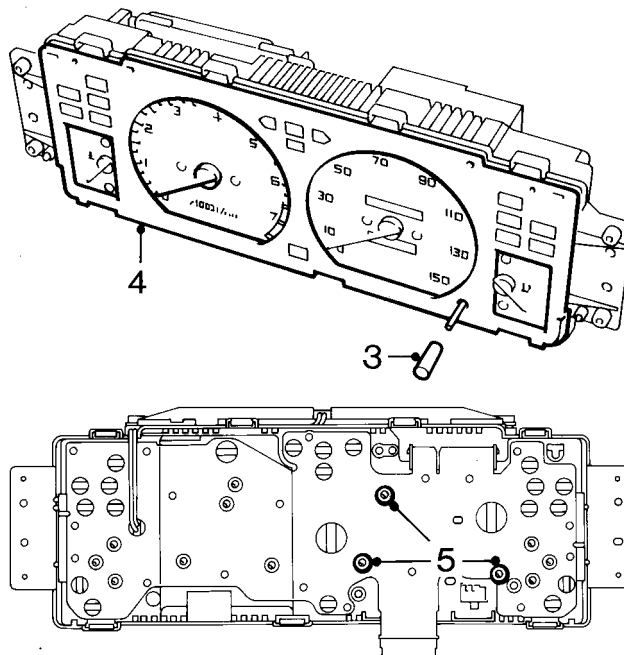
5. Invierta el procedimiento de desmontaje.

TACOMETRO

Reparación de servicio No. - 88.30.21

Desmontaje

1. Quitar el circuito impreso. *Vea esta sección.*
2. Quitar la carcasa envolvente de los instrumentos.
Vea esta sección.



RR4124

3. Quitar el manguito del botón de puesta a cero del cuentakilómetros parcial.
4. Quitar el frontal de los instrumentos.
5. Quitar los 3 tornillos que sujetan el cuentavueeltas al cuadro y sacar el cuentavueeltas.

Montaje

6. Invierta el procedimiento de desmontaje.

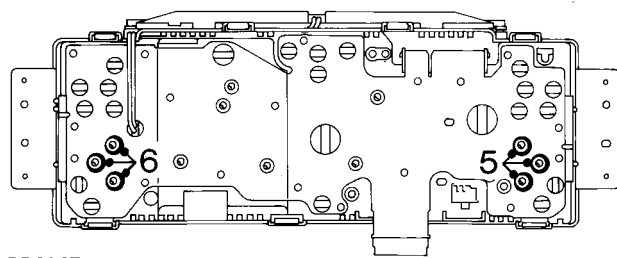
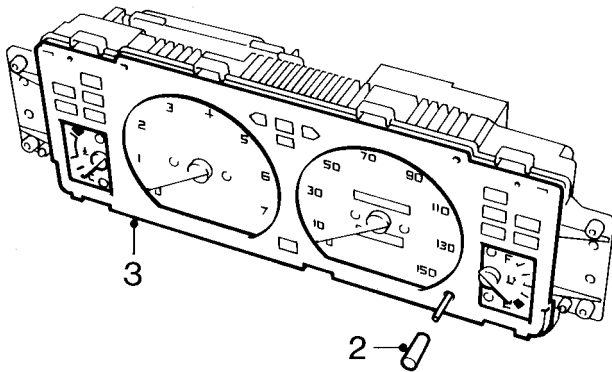


INDICADORES DE TEMPERATURA DEL REFRIGERANTE Y DEL COMBUSTIBLE

Reparación de servicio No. - 88.25.14 - Indicador de temperatura del refrigerante
 Reparación de servicio No. - 88.25.26 - Indicador de combustible

Desmontaje

1. Quitar la carcasa envolvente de los instrumentos.
Vea esta sección.



RR4147

2. Quitar el manguito del botón de puesta a cero del cuentakilómetros parcial.
3. Quitar el frontal de los instrumentos.

Indicador de temperatura del refrigerante

4. Quitar el circuito impreso. *Vea esta sección.*
5. Quitar los 3 tornillos que sujetan el indicador de temperatura del refrigerante al cuadro y sacar el indicador.

Indicador de combustible

6. Quitar los 3 tornillos que sujetan el indicador de combustible al cuadro y sacar el indicador.

Montaje

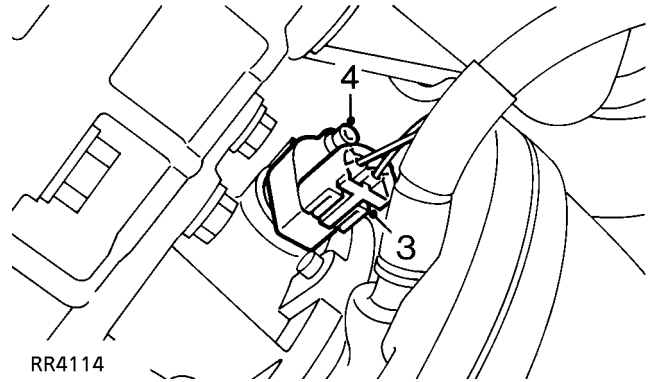
7. Invierta el procedimiento de desmontaje.

TRANSDUCTOR DEL VELOCIMETRO

Reparación de servicio No. - 88.30.14

Desmontaje

1. Poner el vehículo en una rampa y calzar las ruedas.
2. Levantar la rampa.



RR4114

3. Desenchufar el conector del transductor.
4. Quitar el tornillo que sujeta el transductor y sacarlo.

Montaje

5. Invierta el procedimiento de desmontaje.

INTERRUPTOR DE LUCES DE MARCHA ATRAS

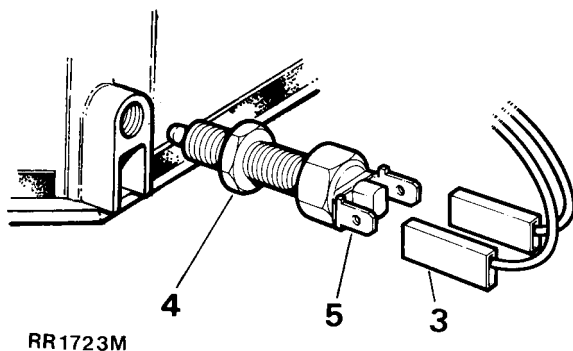
Reparación de servicio No. - 37.27.01

Caja de cambios manual

Desmontaje

El interruptor de luces de marcha atrás está situado en la parte trasera de la carcasa del selector, accesible desde los bajos del vehículo.

1. Posicione el vehículo sobre un elevador adecuado.
2. Desconecte el cable negativo de la batería.
3. Desconecte los cables eléctricos
4. Suelte la contratuerca.
5. Desmonte el interruptor.



RR1723M

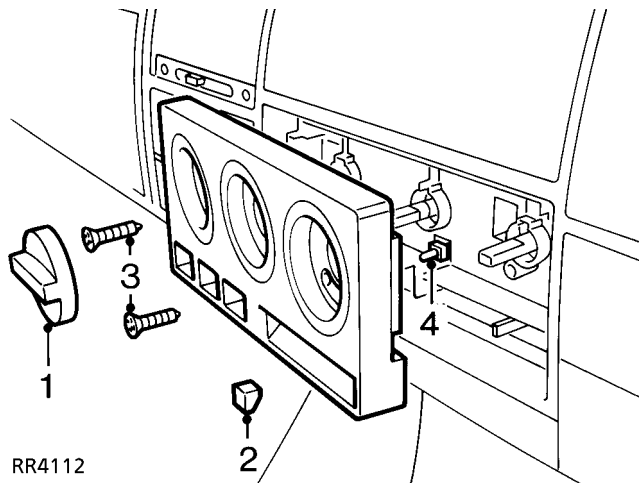


NOTA: Durante el armado, hay que reajustar el interruptor de luces de marcha atrás.

6. Seleccione marcha atrás.
7. Conecte el suministro de 12 voltios y una luz de prueba a los terminales del interruptor.
8. Enrosque el interruptor en su alojamiento hasta que se encienda la luz de prueba. Enrosque el interruptor otra media vuelta, y apriete su contratuerca.
9. Conecte los cables eléctricos.
10. Conecte el cable negativo de la batería.

BOMBILLA DEL CUADRO DE MANDOS DE CALEFACCION/VENTILACION Y AIRE ACONDICIONADO

Reparación de servicio No. - 86.45.73

Desmontaje

RR4112

1. Quite con cuidado los 3 pomos giratorios de los interruptores.
2. Apalanque el pomo de control de velocidad del soplante para quitarlo de la palanca.
3. Quite los 2 tornillos que sujetan el panel, desprenda el panel del tablero.
4. Quite la bombilla del portabombillas.
5. Introduzca una bombilla nueva en el portabombillas

Montaje

6. Invierta el procedimiento de desmontaje.



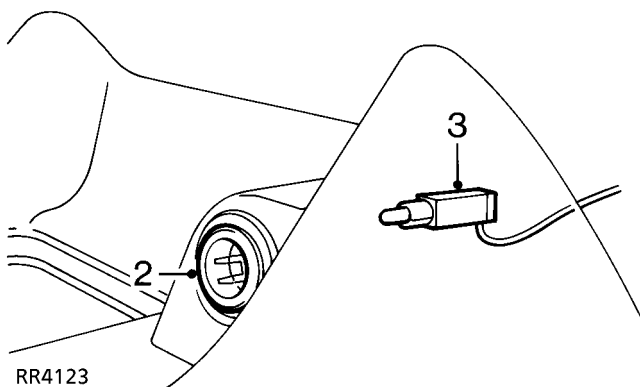
ENCENDEDOR Y BOMBILLA

Reparación de servicio No. - 86.65.60
 Reparación de servicio No. - 86.45.55

Encendedor

Desmontaje

1. Desmonte la consola central. *Vea CHASIS Y CARROCERIA, Reparación.*



2. Presione los tetones que sujetan el encendedor, desmonte el encendedor de la consola central

Sustitución de bombillas

3. Quite la bombilla del portabombillas.

Montaje

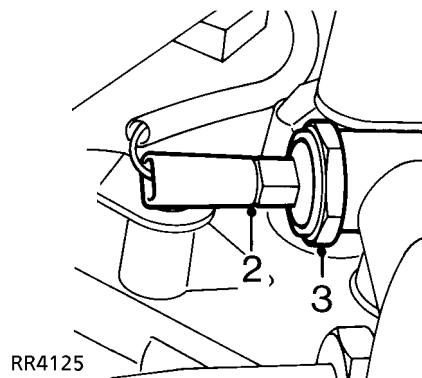
4. Invierta el procedimiento de desmontaje.

INTERRUPTOR DEL TESTIGO DE PRESION DE ACEITE - V8i

Reparación de servicio No. - 86.65.30

Desmontaje

1. Desconecte el cable negativo de la batería.
2. Desconecte el cable eléctrico.
3. Desenrosque el interruptor
4. Desmonte el interruptor y su arandela de estanqueidad.



Montaje

5. Invierta el procedimiento de desmontaje. . Usando una arandela de estanqueidad nueva.

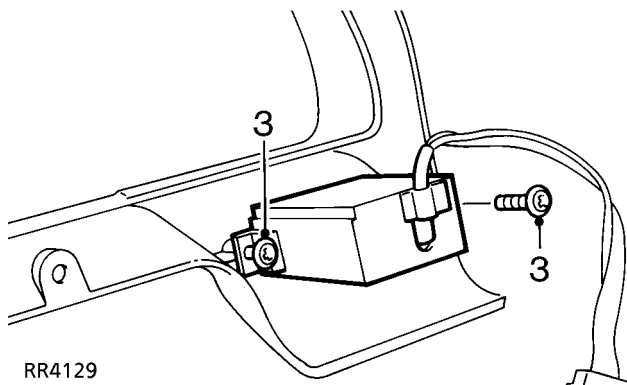
REGULADOR DE LUMINOSIDAD/REOSTATO ELECTRONICO DE ILUMINACION DE INSTRUMENTOS

Reparación de servicio No. - 86.65.07

El mando de luminosidad está situado en el embellecedor del cuadro de instrumentos. Gire el mando para variar la luminosidad.

Desmontaje

1. Desconecte el cable negativo de la batería.
2. Quite el embellecedor del cuadro de instrumentos.
Vea esta sección.



RR4129

3. Quite los 2 tornillos que sujetan el reostato, y desmonte el reostato.

Montaje

4. Invierta el procedimiento de desmontaje.

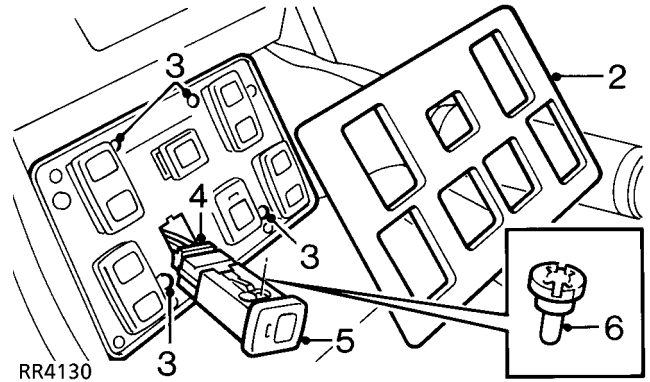
MANDOS Y BOMBILLAS DE ELEVALUNAS/COJINES DE ASIENTOS TERMICOS

Reparación de servicio No. - 86.25.16 - Interruptores

Reparación de servicio No. - 86.45.29 - Bombilla

Sustitución del Interruptor

1. Desconecte el cable negativo de la batería.



RR4130

2. Desprenda con cuidado la parte trasera del cerco de la consola central.
3. Quite los tornillos, apalque para quitar de la guantera el cerco del interruptor de elevalunas.
4. Desconecte el enchufe/s múltiple de la parte trasera del interruptor/es.
5. Presione la parte trasera del interruptor, extáigalo del cerco.

Sustitución de bombillas

6. Identifique la bombilla a sustituir, y desmonte el interruptor pertinente.
7. Gire el portabombillas 90°, y extráigalo del interruptor; deseche el portabombillas.

Montaje

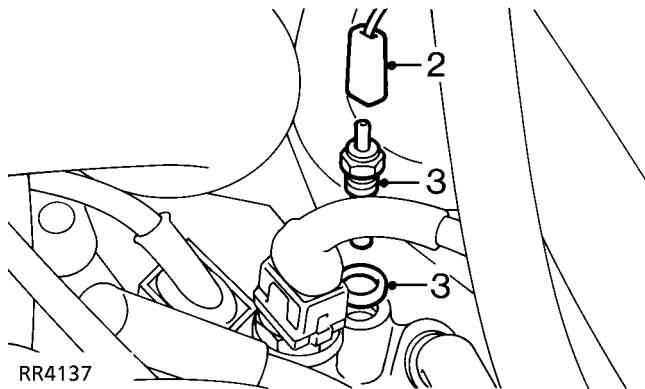
8. Invierta el procedimiento de desmontaje.



SONDA DE TEMPERATURA DE REFRIGERANTE - V8i

Reparación de servicio No. - 26.10.02

1. Desconecte el cable negativo de la batería.



2. Desconecte el cable del emisor
3. Desmonte el emisor, deseche la arandela de estanqueidad, si hubiera.

Montaje

4. Recubra la rosca del emisor de recambio con Loctite 572
5. Monte una nueva arandela de estanqueidad en el emisor.
6. Monte el emisor, conecte su cable.
7. Rellene el sistema de refrigeración

PARABRISAS TERMICO

El parabrisas térmico funciona al accionarse el interruptor mientras funciona el motor. El temporizador establece un ciclo de 7 1/2 minutos \pm 20%

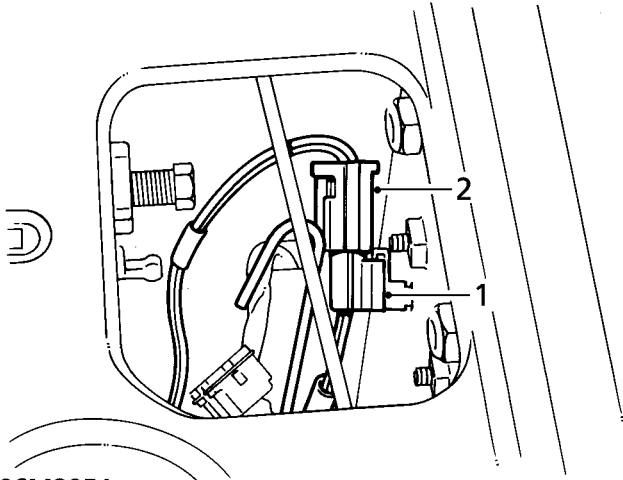
Para identificar el temporizador.

Desconectando el encendido, o si se vuelve a accionar el interruptor del parabrisas térmico durante el ciclo se apaga el parabrisas térmico y se cancela, repone y apaga el temporizador.

FARO ANTINEBLA - ADELANTE

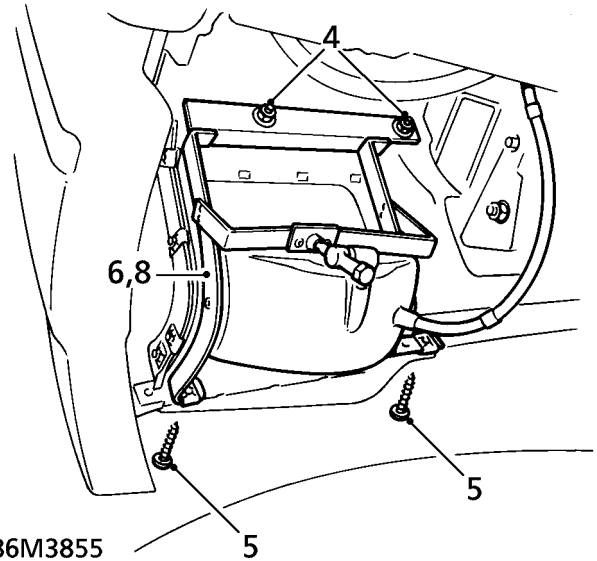
Reparación de servicio No. - 86.40.96

Desmontaje



86M3854

1. Localice y desprenda de la clema detrás del faro el enchufe múltiple de su cableado.
2. Desconecte el enchufe múltiple.
3. Amarre una cuerda de tracción al cableado.



86M3855

4. Quite las 2 tuercas que sujetan el portafaro a los espárragos del parachoques.
5. Quite los 2 tornillos que sujetan el portafaro al spoiler.
6. Desprenda el conjunto de faro, y tire del cableado del faro a través del panel frontal.
7. Desamarre la cuerda de tracción del cableado.
8. Desmonte el conjunto de faro/soporte.
9. Quite las 2 tuercas de torre del portafaro.

Montaje

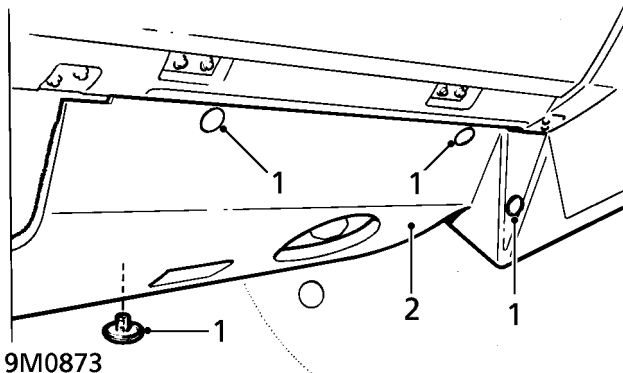
10. Invierta el procedimiento de desmontaje.



UEC DE ALARMA ANTIRROBO (MODELOS 96)

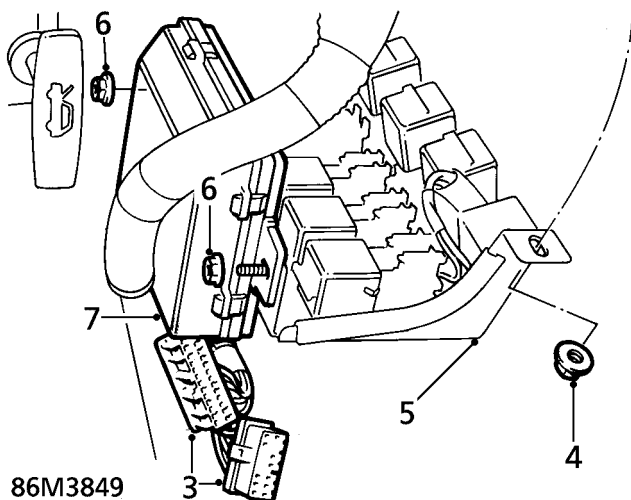
Reparación de servicio No. - 86.55.85

Desmontaje



19M0873

1. Quite los 4 espárragos que sujetan el panel de cierre izquierdo del tablero.
2. Desmonte el panel de cierre.



86M3849

3. Desconecte los 2 enchufes múltiples de la UEC.
4. Quite la tuerca que sujeta el soporte de UEC/relés.
5. Baje el soporte.
6. Quite las 2 tuercas que sujetan la UEC a su soporte.
7. Desmonte la UEC.



NOTA: Habrá que inicializar una UEC nueva con TestBook.

Montaje

8. Invierta el procedimiento de desmontaje.

MANDO A DISTANCIA (MODELOS 96)

Si el vehículo no responde al mando a distancia inmediatamente, tal vez ha perdido la sincronización. Para resincronizarlo, pulse uno de los botones 4 veces en rápida sucesión. Si el mando a distancia no responde, pruebe sus pilas, consulte el Manual del Propietario. Si las pilas están en buen estado, tal vez sea necesario recurrir al acceso de emergencia con la llave, consulte el Manual del Propietario.



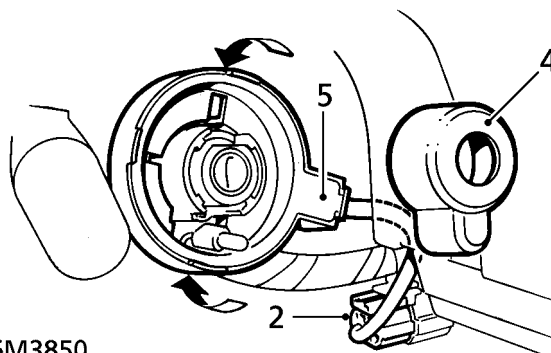
NOTA: Los nuevos mandos a distancia deben inicializarse con TestBook.

BOBINA PASIVA (MODELOS 96)

Reparación de servicio No. - 86.77.35

Desmontaje

1. Desmonte la carcasa de la columna de dirección. *Vea DIRECCION, Reparación.*



86M3850

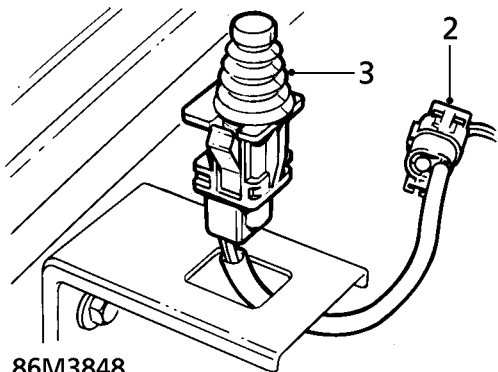
2. Desprenda el enchufe múltiple de la clema, y desconéctelo.
3. Desprenda la bobina pasiva del interruptor de arranque.
4. Desmonte el portabombilla/alojamiento del interruptor de arranque.
5. Desmonte la bobina.

Montaje

6. Monte la bobina, asegurándose de que el cableado de la bombilla de iluminación pase a través del rebaje grande.
7. Sujete la bobina con la abrazadera para cables.
8. Posicione el portabombillas/alojamiento del interruptor de arranque, y meta la bombilla.
9. Posicione el portabombillas/alojamiento del motor de arranque, asegurándose de que el rebaje en el alojamiento esté alineado con el tetón en el interruptor de arranque.
10. Conecte el enchufe múltiple y móntelo en su clema.
11. Monte la carcasa de la columna.

INTERRUPTOR DEL CAPO DELANTERO

Reparación de servicio No. - 86.55.89

Desmontaje

86M3848

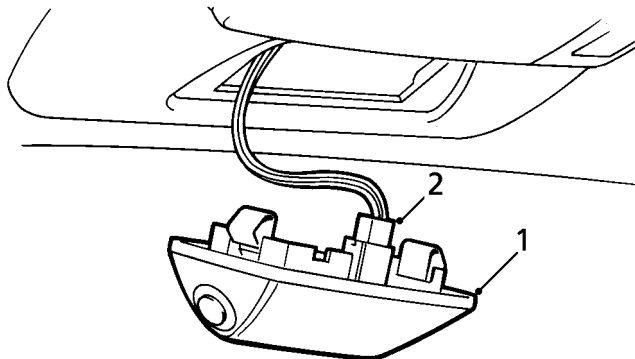
1. Quite los 2 pernos que sujetan la sirena, ponga la sirena a un lado.
2. Localice y desconecte el enchufe múltiple del interruptor del capó.
3. Desprenda y desmonte el interruptor.

Montaje

4. Invierta el procedimiento de desmontaje.

SENSOR ULTRASONICO

Reparación de servicio No. - 86.77.32

Desmontaje

86M3847

1. Desprenda el sensor del cuadro de interruptores.
2. Desconecte el enchufe múltiple y desmonte el sensor.

Montaje

3. Invierta el procedimiento de desmontaje.

LUZ TESTIGO DE ALARMA ANTIRROBO (MODELOS 96)

Reparación de servicio No. - 86.45.61

*Vea esta sección.***LUZ TESTIGO DE INMOVILIZACIÓN DEL MOTOR (MODELOS 96)**

Reparación de servicio No. - 86.45.61

Vea esta sección.



SIRENA (MODELOS 96)

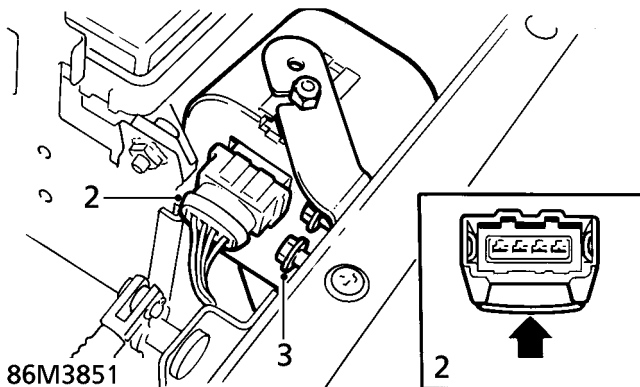
Reparación de servicio No. - 86.55.87

Desmontaje



NOTA: Si no se respetan los pasos 1 y 2, sonará la sirena.

1. Conecte y luego desconecte el interruptor de arranque.



2. DENTRO DE 15 SEGUNDOS, presione el fiador del enchufe múltiple y desconéctelo de la sirena.
3. Quite los 2 pernos de sujeción, y desmonte la sirena acompañada de su soporte.

Montaje

4. Invierta el procedimiento de desmontaje.

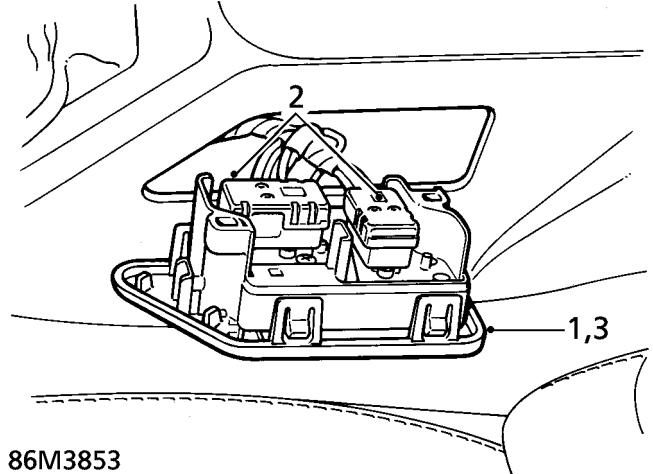


NOTA: Si la sirena es activada accidentalmente, puede silenciarse estando conectada, girando el interruptor de arranque a la posición II.

INTERRUPTOR - ASIENTO ELECTRICO

Reparación de servicio No. - 86.75.03

Desmontaje



86M3853

1. Desprenda el cuadro de interruptores de la consola central.
2. Desconecte los 2 enchufes múltiples
3. Desmonte el cuadro de interruptores.

Montaje

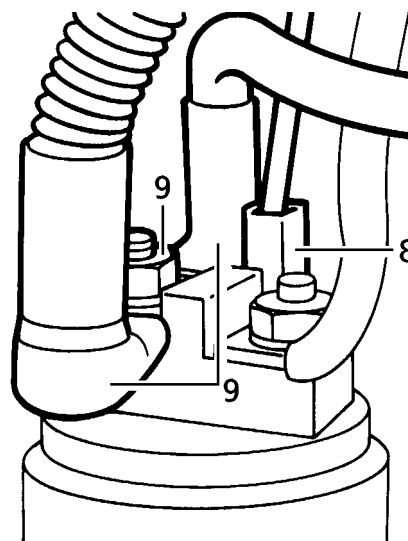
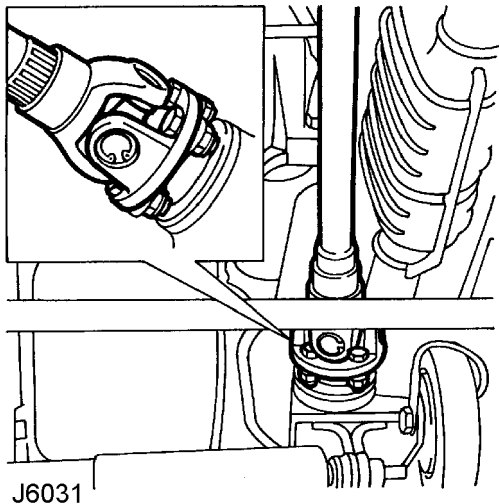
4. Invierta el procedimiento de desmontaje.

MOTOR DE ARRANQUE - V8 4,0

Reparación de servicio No. - 86.60.01

Desmontaje

1. Desconecte el cable negativo de la batería.
2. Levante el vehículo con un elevador.
3. Desmonte la sonda térmica de oxígeno del tubo de escape delantero derecho. **Vea CONTROL DE EMISIONES, Reparación.**



J6032

8. Desconecte el conector Lucar del solenoide.
9. Quite la tuerca que sujeta los cables de alimentación al solenoide del motor de arranque, y desconéctelos del terminal.

4. Marque la posición de montaje del árbol de transmisión delantero y de las bridas de transmisión.
5. Quite los 4 pernos y tuercas que sujetan la brida del árbol de transmisión.

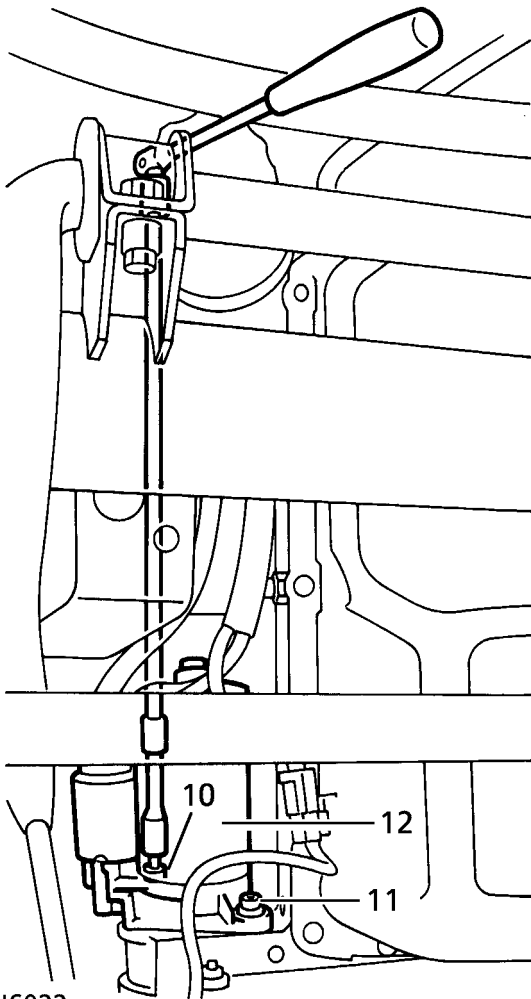


NOTA: Levante 1 rueda delantera y gire el árbol de transmisión para facilitar el acceso a todos los sujetadores.

6. Amarre el árbol de transmisión a un lado.
7. Posicione el escudo de calor del motor de arranque sobre el motor. **Vea esta sección.**



Montaje



J6033

13. Asegúrese de que las superficies de contacto están limpias.
14. Encaje el motor de arranque en su posición de montaje, y apriete el perno inferior con los dedos.
15. Monte el perno superior. Apriete a **42 N.m.**
16. Perno inferior. Apriete a **42 N.m.**
17. Conecte los cables de alimentación al terminal del solenoide. Sujételo con su tuerca.
18. Conecte el conector Lucar al motor de arranque.
19. Maniobre el escudo de calor hacia abajo y hacia adelante para posicionar el soporte contra el apoyo motor. Enganche la grapa en el solenoide.
20. Usando una herramienta adecuada, alinee el soporte con el agujero y meta el perno de sujeción.
21. Limpie las superficies de contacto de las bridas, posicione el árbol de transmisión y alinee sus marcas de montaje.
22. Monte los pernos y las tuercas Nyloc NUEVAS. Apriete a **48 N.m.**



NOTA: Meta los pernos con su cabeza dirigida hacia la caja de transferencia, y en dirección opuesta al diferencial.

23. Baje el vehículo.
24. Conecte el cable negativo de la batería.

10. Desde arriba, quite el perno superior que sujeta el motor de arranque y posicione el cable de masa a un lado.



NOTA: Para facilitar el desmontaje, use una barra de extensión de 230 mm posicionada entre el soporte de apoyo motor y el colector de escape.

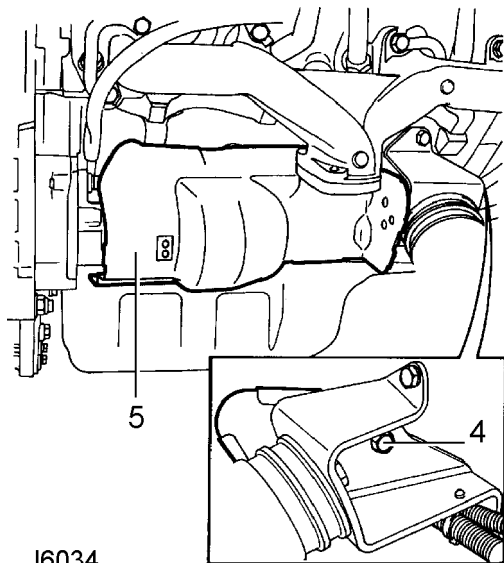
11. Quite el perno de sujeción inferior del motor de arranque.
12. Desmonte el motor de arranque.

ESCUDO DE CALOR DEL MOTOR DE ARRANQUE - V8 4,0

Reparación de servicio No. - 86.60.12

Desmontaje

1. Desconecte el cable negativo de la batería.
2. Levante el vehículo con un elevador.
3. Desmonte la sonda térmica de oxígeno del tubo delantero derecho. **Vea CONTROL DE EMISIONES, Reparación.**



J6034

4. Quite el perno que sujeta el escudo de calor al soporte de apoyo motor derecho.
5. Desprenda del solenoide de arranque la grapa del escudo de calor.
6. Maniobre el escudo de calor hacia atrás y alrededor del motor de arranque.

Montaje

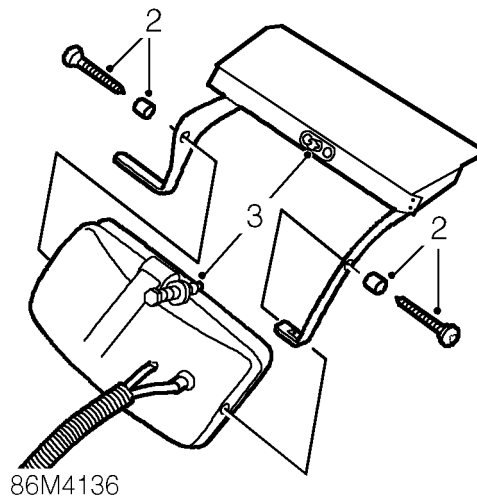
7. Invierta el procedimiento de desmontaje.

BOMBILLA - FARO ANTINEBLA

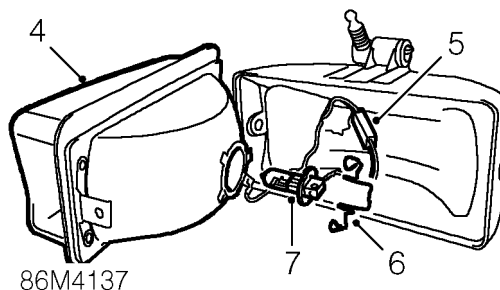
Reparación de servicio No. - 86.40.94

Desmontaje

1. Desmonte el faro antiniebla. **Vea esta sección.**



2. Quite los 2 tornillos Torx que sujetan la luz antiniebla a su soporte, y recoja sus 2 distanciadores.
3. Desacople de su soporte la rótula de ajuste de la luz antiniebla, y desmonte la luz.



4. Desprenda de la carcasa la pantalla difusora de la luz.
5. Desconecte los 2 conectores Lucar de la bombilla.
6. Desprenda el retenedor de la bombilla.
7. Saque la bombilla de la pantalla difusora.



Montaje

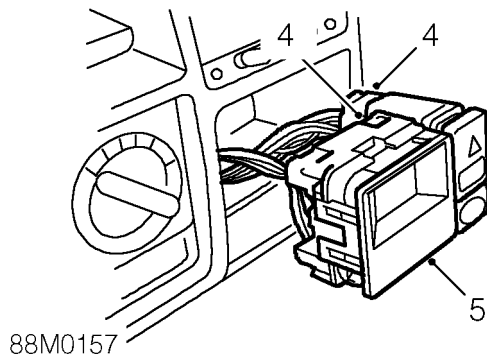
8. Monte la bombilla en la pantalla difusora.
9. Sujete el retenedor de la bombilla.
10. Conecte los 2 conectores Lucar a la bombilla.
11. Posicione la pantalla difusora en la carcasa.
12. Posicione la luz contra su soporte, y sujete la rótula de ajuste a su soporte.
13. Posicione los distanciadores, alinee la luz con su soporte y dújela con tornillos Torx.
14. Monte el faro antiniebla. **Vea esta sección.**

RELOJ

Reparación de servicio No. - 88.15.07

Desmontaje

1. Desmonte la bandeja de bebidas. **Vea CHASIS Y CARROCERIA, Reparación.**
2. Enderece las 4 lengüetas que sujetan el panel del reloj.
3. Desprenda el panel del reloj del panel apersianado.



4. Desconecte los 2 enchufes múltiples del reloj.
5. Desmonte el reloj.

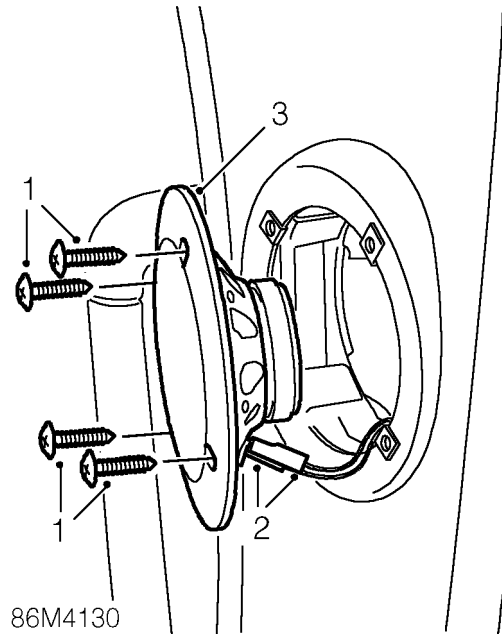
Montaje

6. Monte el reloj.
7. Conecte los enchufes múltiples al reloj, y sujete el reloj al panel apersianado.
8. Monte la bandeja de bebidas. **Vea CHASIS Y CARROCERIA, Reparación.**

ALTAVOZ TRASERO

Reparación de servicio No. - 88.15.12

Desmontaje



1. Quite los 4 tornillos que sujetan el altavoz.
2. Desprenda el altavoz y desconecte sus 2 conectores Lucar.
3. Desmonte el altavoz.

Montaje

4. Posicione el altavoz, conecte sus conectores Lucar y sujételo con sus tornillos.

VALVULA DE PASO DIESEL DIGITAL (DDS) - MODELO AÑO 97
Reparación de servicio No. - 86.77.00
Desmontaje

1. Desmonte la bomba de inyección de combustible. **Vea SISTEMA DE COMBUSTIBLE, Reparación.**
2. Usando una broca de 3,2 mm, taladre 2 tornillos de cabeza rompible hasta una profundidad de 5 mm, aproximadamente.



PRECAUCION: Use un casquillo guiabrocas para guiar la broca durante el mencionado procedimiento.

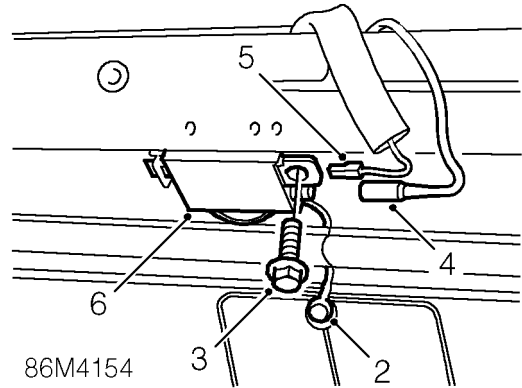
3. Usando un extractor de roscas, saque los 2 tornillos de sujeción de la válvula y deséchelos.
4. Desprenda la válvula DDS del solenoide de cierre de combustible.
5. Quite el capuchón protector de la conexión eléctrica del solenoide de cierre de combustible.
6. Quite la tuerca del terminal del solenoide de cierre, y desmonte la válvula DDS.

Montaje

7. Conecte el cable del terminal de DDS al solenoide de cierre de combustible, y sujételo apretando su tuerca a **2 N.m**.
8. Posicione la válvula DDS contra el solenoide de cierre de combustible.
9. Posicione la placa de sujeción contra la válvula DDS, y apriete sus pernos simultáneamente hasta romper sus cabezas.
10. Monte la bomba de inyección de combustible. **Vea SISTEMA DE COMBUSTIBLE, Reparación.** bomba y avance de la inyección de combustible; Refit

AMPLIFICADOR DE ANTENA - MODELO AÑO 97
Reparación de servicio No. - 86.50.29
Desmontaje

1. Desmonte el guarnecido del tragaluz derecho. **Vea CHASIS Y CARROCERIA, Reparación.**



2. Desconecte el amplificador del conector de luna lateral trasera y del embellecedor de junta.
3. Quite el tornillo que sujeta el amplificador a la carrocería, y desmóntelo de su lugar.
4. Desconecte el cable coaxial del amplificador.
5. Desconecte el conector Lucar del amplificador.
6. Desmonte el amplificador.

Montaje

7. Monte el amplificador, conecte el cable coaxial y conector Lucar al amplificador.
8. Posicione el amplificador en su lugar, y sujételo con su tornillo.
9. Sujete el cable del amplificador a través del embellecedor de junta, y conéctelo a la luna lateral trasera.
10. Monte el guarnecido del tragaluz derecho. **Vea CHASIS Y CARROCERIA, Reparación.**



DISTRIBUIDOR-LUCAS 35DLM8

Revisión

TAPA DEL DISTRIBUIDOR

Reparación de servicio No. - 86.35.10

1. Soltar la tapa y quitarla.
2. Poner una tapa nueva si está defectuosa.
3. Limpiar la tapa y el borne de AT con un trapo que no deje residuos.

DEDO DEL DISTRIBUIDOR

Reparación de servicio No. - 86.35.16

1. Sacar el dedo giratorio del eje.
2. Poner un dedo nuevo si está defectuoso.

TAPA AISLANTE (PANTALLA PROTECTORA)

Reparación de servicio No. - 86.35.40

1. Quitar la tapa, que está sujeta por tres tornillos.
2. Poner una tapa nueva si está defectuosa.

CAPSULA DE VACIO

Reparación de servicio No. - 86.35.21

1. Quitar dos tornillos del soporte que sujeta la cápsula de vacío. Desenganchar la biela de la cápsula de vacío del tetón de conexión de la base del generador de impulsos. Separar la cápsula de vacío del cuerpo del distribuidor.

MODULO AMPLIFICADOR

Reparación de servicio No. - 86.35.30

1. Quitar los dos tornillos y sacar el módulo.
2. Quitar la junta.
3. Quitar dos tornillos y el disipador de calor.



AVISO: El módulo amplificador es una unidad sellada que contiene berilina. Esta sustancia es extremadamente peligrosa si hay que manipularla. **ABSTENERSE** de abrir o estrujar el módulo.

CONJUNTO DEL GENERADOR DE IMPULSOS Y SU BASE

Reparación de servicio No. - 86.35.42

1. Servirse de los alicates especiales para sacar el clip que sujeta el rotor del generador en el eje del distribuidor.
2. Quitar la arandela plana y la junta tórica que hay metidas en lo alto del rotor.
3. Sacar suavemente el rotor del eje, con cuidado de que no se estropeen los dientes.



NOTA: Debajo del rotor hay un anillo de acoplamiento.

4. Quitar los tres montantes de apoyo y el ojal para el paso del cable. Sacar el conjunto completo del generador y su base.



NOTA: No tocar las dos tuercas cilíndricas que sujetan el módulo generador de impulsos, pues será necesario entonces reajustar el entrehierro.

5. Montar un conjunto nuevo de generador y base si se sabe que el módulo está defectuoso, de lo contrario comprobar la resistencia de la bobina del generador (2-5k).

Rearme

6. Es mayormente una inversión del procedimiento de desarme, debiendo tenerse en cuenta lo siguiente:

LUBRICACIÓN**Aplicar aceite de motor limpio:**

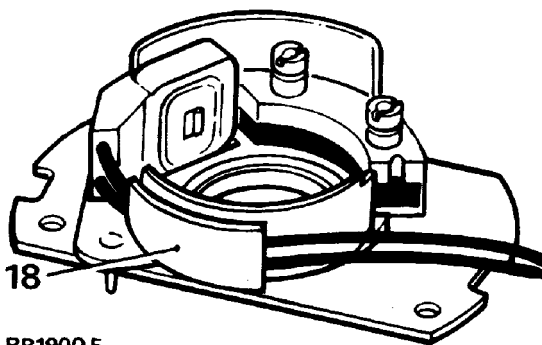
- a. Una gota en el eje del distribuidor antes de poner el dedo giratorio.

Aplicar grasa Omnilube 2 (o equivalente).

- b. El mecanismo de avance automático
- c. El cojinete del centro de la base del generador de impulsos.
- d. El muelle de preinclinación y su parte rozante (conjunto del generador y base).
- e. El tetón de conexión de la cápsula de vacío (conjunto del generador y base).
- f. El agujero para el tetón de conexión en la biela de la cápsula de vacío.

Montaje del conjunto del generador de impulsos y su base

1. Hay que evitar que los cables de la bobina tropiecen o rocen con el rotor. Los dos cables deben colocarse en la guía de plástico como se muestra en la ilustración. Comprobarlo durante el rearme.



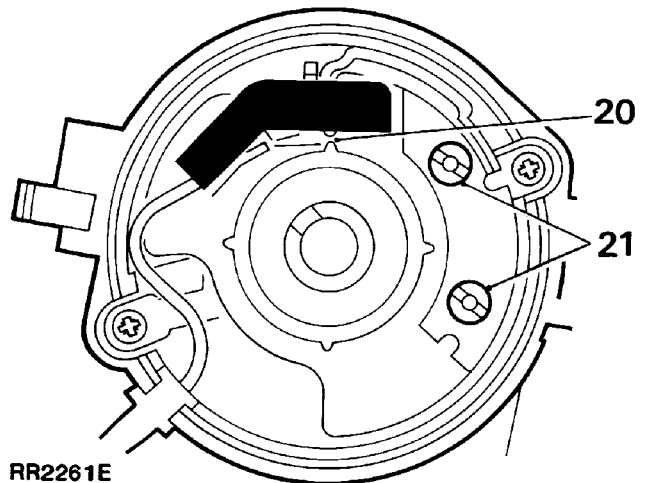
RR1900 E

Montaje del rotor

2. Deslizar el rotor del todo por el eje del distribuidor, girando el rotor hasta que se engrane con el anillo de acoplamiento que va debajo del plato de base del generador. El eje del distribuidor, el anillo de acoplamiento y el rotor del generador de impulsos deben quedar "enchavetados" y girar juntos. Poner una junta tórica, una arandela y el clip de sujeción.

Ajuste del entrehierro del generador de impulsos

3. La separación entre el núcleo del estator y los dientes del rotor del generador de impulsos tiene que ajustarse de modo que esté dentro de los límites especificados, midiéndolo con una galga de material no férreo.



RR2261 E

4. Si es necesario hacer ajustes, aflojar las dos tuercas cilíndricas para ajustar el entrehierro. **Vea DATOS DE PUESTA A PUNTO DEL MOTOR, Información.**



NOTA: Cuando se haya montado el conjunto primitivo de generador de impulsos y base, hay que comprobar el entrehierro y ajustarlo si es necesario.

Quando se monte un conjunto nuevo será necesario ajustar el entrehierro a un valor entre los límites especificados.

Módulo amplificador

1. Antes de montar el módulo, untar grasa de silicona MS4 o un compuesto equivalente que sea buen conductor del calor en la placa de apoyo del módulo amplificador, la cara de asiento del cuerpo del distribuidor y las dos caras del dissipador de calor.



PARES DE APRIETE



NOTA: Hay que verificar la exactitud de las llaves dinamométricas con regularidad, para asegurarse de que todas las fijaciones están apretados al par correcto.

	Nm
Alternador	
Soporte del alternador a culata	34
Alternador a soporte	24
Tuerca del eje del alternador	35
Pernos pasantes del alternador	5
Pernos del rectificador del alternador	3,5
Tornillos del módulo amplificador	1,2
Tornillos del disipador de calor del amplificador	1,2
Pernos de monturas de faros auxiliares	15
Perno de la mordaza del distribuidor	20
Montantes del platillo de apoyo del generador de impulsos del distribuidor	1,2
Tuercas cónicas del generador de impulsos del distribuidor	1,2
Cápsula de vacío del distribuidor	2

Las fuerzas de apriete indicadas a continuación abarcan todos los tornillos y pernos empleados si no se indica otra cosa.

UNIDADES METRICAS	Nm
M5	6
M6	9
M8	25
M10	45
M12	90
M14	105
M16	180

UNC / UNF	
1/4	9
5/16	24
3/8	39
7/16	78
1/2	90
5/8	136